

Hamilton Beach

Le invitamos a leer cuidadosamente este instructivo antes de usar su aparato.

Read before use. Lire avant l'utilisation. Lea antes de usar.

For questions and other information:

hamiltonbeach.com
hamiltonbeach.ca
hamiltonbeach.com.mx
USA: 1.800.851.8900
Canada: 1.800.267.2826
México: 01 800 71 16 100

⚠ WARNING

To reduce the risk of fire:

- Do not operate while unattended.
- Do not use with food that has been spread with butter, jelly, frosting, etc.
- Do not use with rice cakes, fried foods, frozen prepared foods, or nonbread items.
- Do not use with toaster pastries. Always cook toaster pastries in a toaster oven.
- Do not cover or use near curtains, walls, cabinets, paper or plastic products, cloth towels, etc.
- Closely supervise when used by or near children.
- Do not operate toaster in an enclosed space, such as an appliance cabinet, caddy, garage, or other storage area.
- To reduce the risk of fire, clean crumb trays regularly.
- Always unplug toaster when not in use.

Failure to follow these instructions can result in death or fire.

IMPORTANT SAFEGUARDS

When using electrical appliances, basic safety precautions should always be followed to reduce the risk of fire, electric shock, and/or injury to persons, including the following:

1. Read all instructions.
2. This appliance is not intended for use by persons (including children) with reduced physical, sensory, or mental capabilities, or lack of experience and knowledge, unless they are closely supervised and instructed concerning use of the appliance by a person responsible for their safety.
3. Close supervision is necessary when any appliance is used by or near children. Children should be supervised to ensure that they do not play with the appliance.
4. Do not operate toaster while unattended.
5. Do not attempt to dislodge food when toaster is plugged in.
6. To protect against electrical shock, do not immerse cord, plug, or toaster in water or other liquid.
7. Unplug from outlet when not in use and before cleaning. Allow to cool before putting on or taking off parts, or moving toaster.
8. Do not operate any appliance with a damaged supply cord or plug, or after the appliance malfunctions or has been dropped or damaged in any manner. Supply cord replacement and repairs must be conducted by the manufacturer, its service agent, or similarly qualified persons in order to avoid a hazard. Call the provided customer service number for information on examination, repair, or adjustment.
9. Do not heat toaster pastries (such as Pop-Tarts®) in toaster—use toaster oven. If you must use toaster, always set to lowest toast color setting. Never heat cracked, broken, or warped pastries, and never leave unattended. Pop-Tarts® is a registered trademark of the Kellogg Co.
10. Oversized foods, metal foil packages, or utensils must not be inserted in a toaster as they may involve a risk of fire or electric shock.
11. To remove food that is lodged in slots, unplug and allow to cool. Turn upside down and shake. Do not insert any utensils.
12. The bread may burn. A fire may occur if toaster is covered or touching flammable material, including curtains, draperies, walls, overhead cabinets, paper or plastic products, cloth towels, and the like, when in operation.
13. Do not place on or near a hot gas or electric burner or in a heated oven.
14. Do not touch hot surfaces. Use handles or knobs.
15. The use of accessory attachments not recommended by the appliance manufacturer may cause injuries.
16. Do not let cord hang over edge of table or counter or touch hot surfaces, including the stove.
17. Before unplugging toaster, make sure bread lifter is in "up" position. To unplug, grasp the plug and pull from the outlet. Never pull from the power cord.
18. Do not use outdoors.
19. Do not use toaster for other than intended use.
20. This product is for household use only.
21. To avoid an electrical circuit overload, do not use another high-wattage appliance on the same circuit with this appliance.
22. This product is provided with a polarized plug (one wide blade)

840228603

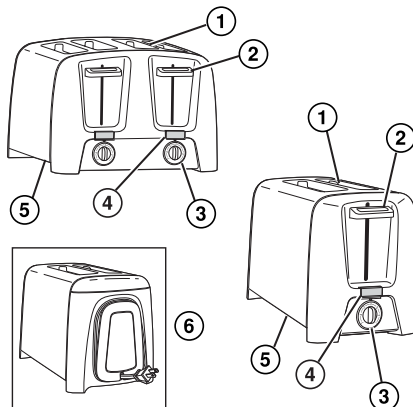
06/18

to reduce the risk of electric shock. The plug fits only one way into a polarized outlet. Do not defeat the safety purpose of the plug by modifying the plug in any way or by using an adapter. If the plug does not fit fully into the outlet, reverse the plug. If it still does not fit, have an electrician replace the outlet.

23. The length of the cord used on this appliance was selected to reduce the hazards of becoming tangled in or tripping over a longer cord. If a longer cord is necessary, an approved extension cord may be used. The electrical rating of the extension cord must be equal to or greater than the rating of the appliance. Care must be taken to arrange the extension cord so that it will not drape over the countertop or tabletop where it can be pulled on by children or accidentally tripped over.
24. Do not operate the appliance by means of an external timer or separate remote-control system.

SAVE THESE INSTRUCTIONS

Parts and features



1. Food Slots With Guides
2. Bread Lifter – Push down bread lifter to start toaster. After toast cycle ends, raise bread lifter to remove food easily.
3. Shade Selector – Turn dial to adjust toast shade.
4. Cancel Button – To cancel or end a cycle, press **Cancel** and the cycle will stop.
5. Swing-Open Crumb Tray
6. Cord Wrap

How to toast

1. Plug toaster into electrical outlet.
2. Place appropriate food items in slots.
3. Select toast shade. Press down the bread lifter. **NOTE:** The bread lifter will not latch down unless the toaster is plugged in.
4. Bread will pop up automatically at the end of cycle.

NOTE: Toaster pastries (such as Pop-Tarts®)

Do not heat in toaster—use toaster oven. If you must use toaster, ALWAYS set to lowest shade setting; NEVER heat cracked, broken, or warped pastries; and NEVER leave unattended.

®Pop-Tarts is a registered trademark of the Kellogg Co.

Cleaning

NOTE: If the toaster is used daily, the crumb tray should be cleaned weekly.

1. Unplug toaster and let cool.
2. Place the toaster on its side. Open the crumb tray and wipe off with clean cloth; then close.
3. Wipe outside of toaster with a damp cloth. Do not use abrasive cleansers that may scratch the surface of the toaster.

Limited warranty

This warranty applies to products purchased and used in the U.S. and Canada. This is the only express warranty for this product and is in lieu of any other warranty or condition.

This product is warranted to be free from defects in material and workmanship for a period of five (5) years from the date of original purchase in Canada and one (1) year from the date of original purchase in the U.S. During this period, your exclusive remedy is repair or replacement of this product or any component found to be defective, at our option; however, you are responsible for all costs associated with returning the product to us and our returning a product or component under this warranty to you. If the product or component is no longer available, we will replace with a similar one of equal or greater value.

This warranty does not cover glass, filters, wear from normal use, use not in conformity with the printed directions, or damage to the product resulting from accident, alteration, abuse, or misuse. This warranty extends only to the original consumer purchaser or gift recipient. Keep the original sales receipt, as proof of purchase is required to make a warranty claim. This warranty is void if the product is used for other than single-family household use or subjected to any voltage and waveform other than as specified on the rating label (e.g., 120V ~ 60 Hz).

We exclude all claims for special, incidental, and consequential damages caused by breach of express or implied warranty. All liability is limited to the amount of the purchase price. **Every implied warranty, including any statutory warranty or condition of merchantability or fitness for a particular purpose, is disclaimed except to the extent prohibited by law, in which case such warranty or condition is limited to the duration of this written warranty.** This warranty gives you specific legal rights.

You may have other legal rights that vary depending on where you live. Some states or provinces do not allow limitations on implied warranties or special, incidental, or consequential damages, so the foregoing limitations may not apply to you. To make a warranty claim, do not return this appliance to the store. Please call 1.800.851.8900 in the U.S. or 1.800.267.2826 in Canada or visit hamiltonbeach.com in the U.S. or hamiltonbeach.ca in Canada. For faster service, locate the model, type, and series numbers on your appliance.

⚠ AVERTISSEMENT

Pour réduire le risque d'incendie :

- Ne pas faire fonctionner sans surveillance.
- Ne pas utiliser avec des aliments beurrés, tartinés, glacés, etc.
- Ne pas utiliser avec des croquettes de riz, des aliments frits, plats préparés surgelés ou des articles qui ne sont pas du pain.
- Ne pas utiliser avec des pâtisseries à griller. Toujours faire cuire les pâtisseries dans un four grille-pain.
- Ne pas couvrir le grille-pain ou l'utiliser près de rideaux, murs, armoires, produits en papier ou en plastique, serviettes en tissu, etc.
- Une bonne surveillance est nécessaire pour toute utilisation par des enfants ou près d'eux.
- Ne pas faire fonctionner le grille-pain dans un endroit clos tel que la caisse d'un appareil ménager, une boîte de rangement, un garage ou autre lieu de rangement.
- Pour réduire le risque d'incendie, nettoyer périodiquement le ramasse-miettes.
- Toujours débrancher le grille-pain lorsqu'on ne l'utilise pas.

Le non-respect de ces instructions peut causer un décès ou un incendie.

PRÉCAUTIONS IMPORTANTES

Pour utiliser un appareil électroménager, vous devez toujours prendre des mesures élémentaires de sécurité pour réduire le risque d'incendie, d'électrocution et/ou de blessure corporelle, en particulier les mesures suivantes :

1. Lire toutes les instructions.
2. Cet appareil n'est pas destiné à être utilisé par des personnes (y compris les enfants) dont les capacités physiques, sensorielles ou mentales sont réduites, ou manquant d'expérience et de connaissance, sauf si elles sont étroitement surveillées et instruites sur l'utilisation de l'appareil par une personne responsable de leur sécurité.
3. Une surveillance étroite est requise pour tout appareil utilisé par ou près des enfants. Surveiller que les enfants ne jouent pas avec l'appareil.
4. Ne pas faire fonctionner le grille-pain sans surveillance.
5. Ne pas essayer de dégager un aliment lorsque le grille-pain est branché.
6. Pour protéger contre le risque de choc électrique, ne pas immerger le cordon, la fiche ou le grille-pain dans l'eau ou autre liquide.
7. Débrancher le grille-pain de la prise de courant lorsqu'il n'est pas utilisé et avant le nettoyage. Le laisser refroidir avant d'y ajouter ou d'y enlever des pièces ou de le déplacer.
8. Ne pas faire fonctionner un appareil électroménager avec un cordon ou une fiche endommagée, ou lorsque l'appareil ne fonctionne pas bien ou a été échappé ou endommagé d'une manière quelconque. Le remplacement et la réparation du cordon d'alimentation doivent être faits par le fabricant, son agent de service ou toute personne qualifiée de façon à éviter tout danger. Appeler le numéro de service à la clientèle fourni pour des renseignements concernant l'examen, la réparation ou l'ajustement.
9. Ne pas chauffer de grillardises (comme des Pop-TartsMD) dans le grille-pain. Utiliser plutôt un four grille-pain. Si l'usage du grille-pain est requis, toujours régler le sélecteur de nuance à l'intensité la plus faible. Ne jamais faire chauffer des pâtisseries fissurées, brisées ou emballées et ne jamais faire fonctionner sans surveillance. Pop-TartsMD est une marque déposée de Kellogg Co.
10. Ne pas insérer des aliments de trop grande taille, des emballages en feuille métallique ou des ustensiles dans les fentes du grille-pain, car ces éléments peuvent provoquer un risque d'incendie ou de choc électrique.
11. Pour dégager un aliment qui se coince dans les fentes, débrancher le grille-pain et le laisser refroidir. Le tourner à l'envers et le secouer. Ne pas introduire aucun ustensile.
12. Le pain peut brûler. Un incendie peut survenir si le grille-pain est recouvert ou en contact avec un matériau inflammable, y compris rideaux, tentures, murs, armoires en plâtre, produits en papier ou en plastique, serviettes en tissu et autres articles semblables, lorsqu'il fonctionne.
13. Ne pas placer l'appareil sur ou près d'un brûleur chaud à gaz ou électrique ou dans un four chauffé.
14. Ne pas toucher les surfaces chaudes. Utiliser les poignées ou les boutons.
15. L'utilisation d'accessoires non recommandés par le fabricant de l'appareil peut causer des blessures.
16. Ne pas laisser le cordon pendre du bord d'une table ou d'un comptoir ou toucher des surfaces chaudes, y compris la cuisinière.
17. Avant de débrancher le grille-pain, s'assurer que la manette de soulèvement est à la position soulevée. Pour le débrancher, tenir la fiche et la retirer de la prise. Ne jamais tirer sur le cordon.
18. Ne pas utiliser à l'extérieur.
19. Ne pas utiliser le grille-pain pour toute autre fin que son utilisation déterminée.
20. Ce produit est destiné à l'utilisation domestique seulement.
21. Pour éviter la surcharge du circuit électrique, ne pas utiliser un autre appareil à haute puissance sur le même circuit que cet appareil.
22. Ce produit est fourni avec une fiche polarisée (une broche large) pour réduire le risque d'électrocution. Cette fiche n'entre que dans un seul sens dans une prise polarisée. Ne contrearez pas l'objectif sécuritaire de cette fiche en la modifiant de quelque manière que ce soit ou en utilisant un adaptateur. Si vous ne pouvez pas insérer complètement la fiche dans la prise, inversez la fiche. Si elle refuse toujours de s'insérer, faire remplacer la prise par un électricien.
23. La longueur du cordon installé sur cet appareil a été sélectionnée afin de réduire les risques d'enchevêtrement ou de faux pas causés par un fil trop long. L'utilisation d'une rallonge approuvée est permise si le cordon est trop court. Les caractéristiques électriques de la rallonge doivent être équivalentes ou supérieures aux caractéristiques de l'appareil. Prendre toutes les précautions nécessaires pour installer la rallonge de manière à ne pas la faire courir sur le comptoir ou sur

una table pour éviter qu'un enfant ne tire sur le cordon ou trébuché accidentellement.

24. Ne pas faire fonctionner cet appareil avec une minuterie externe ou un système de télécommande distinct.

CONSERVEZ CES INSTRUCCIONES

Pièces et caractéristiques

- Fentes pour aliments avec guides**
- Ejecteur de pain** - Pousser vers le bas l'éjecteur de pain pour commencer à griller. Une fois le cycle de grillage terminé, soulever l'éjecteur de pain pour faciliter le retrait de l'aliment.
- Sélecteur de nuance** - Tourner le cadran pour régler la nuance de grillage.
- Bouton d'annulation** - Pour annuler ou mettre fin à un cycle, appuyer sur le bouton d'annulation et le cycle s'arrêtera.
- Ramasse-miettes pivotant**
- Rembobineur de cordon**

Comment faire griller

- Brancher le grille-pain sur une prise de courant.
- Placer les aliments appropriés dans les fentes.
- Choisir le degré de grillage désiré et abaisser l'éjecteur de pain. **REMARQUE :** L'éjecteur de pain ne s'enclenche pas tant que le grille-pain n'est pas branché.
- À la fin du cycle de grillage, le pain remonte automatiquement.

REMARQUE : Pâtisseries à griller (telles que Pop-Tarts®)

Ne pas faire chauffer dans le grille-pain—utiliser un four grille-pain. Si vous devez utiliser un grille-pain, TOUJOURS utiliser le réglage le plus faible, NE JAMAIS faire chauffer des pâtisseries fissurées, brisées ou déformées, et NE JAMAIS faire fonctionner sans surveillance.

MD Pop-Tarts est une marque de commerce déposée de la Cie Kellogg Co.

Nettoyage

REMARQUE : Si le grille-pain est utilisé quotidiennement, le plateau à miettes devrait être nettoyé chaque semaine.

- Débrancher le grille-pain et le laisser refroidir.
- Coucher le grille-pain sur le côté. Ouvrir le plateau à miettes et l'essuyer avec un linge propre, puis le refermer.
- Essuyer l'extérieur du grille-pain avec un linge humide. Ne pas utiliser de nettoyeurs abrasifs qui risqueraient d'égratigner la surface du grille-pain.

Garantie limitée

Cette garantie s'applique aux produits achetés et utilisés aux É.-U. et au Canada. C'est la seule garantie expresse pour ce produit et est en lieu et place de toute autre garantie ou condition.

Ce produit est garanti contre tout défaut de matériaux et de main-d'œuvre pour une période des cinq (5) ans à compter de la date d'achat d'origine au Canada et un (1) an à compter de la date d'achat d'origine aux É.-U. Au cours de cette période, votre seul recours est la réparation ou le remplacement de ce produit ou tout composant s'avérant défectueux, à notre gré, mais vous êtes responsable de tous les coûts liés à l'expédition du produit et le retour d'un produit ou d'un composant dans le cadre de cette garantie. Si le produit ou un composant n'est plus offert, nous le remplacerons par un produit similaire de valeur égale ou supérieure.

Cette garantie ne couvre pas le verre, les filtres, l'usure d'un usage normal, l'utilisation non conforme aux directives imprimées, ou des dommages au produit résultant d'un accident, modification, utilisation abusive ou incorrecte. Cette garantie s'applique seulement à l'acheteur original ou à la personne l'ayant reçu en cadeau. La présentation du reçu de vente d'origine comme preuve d'achat est nécessaire pour faire une réclamation au titre de cette garantie. Cette garantie s'annule si le produit est utilisé autrement que par une famille ou si l'appareil est soumis à toute tension ou forme d'onde différente des caractéristiques nominales précises sur l'étiquette (par ex. : 120 V - 60 Hz).

Nous excluons toutes les réclamations au titre de cette garantie pour les dommages spéciaux, consécutifs et indirects causés par la violation de garantie expresse ou implicite. Toute responsabilité est limitée au prix d'achat. **Chaque garantie implicite, y compris toute garantie ou condition de qualité marchande ou d'adéquation à un usage particulier, est exonérée, sauf dans la mesure interdite par la loi, auquel cas la garantie ou condition est limitée à la durée de cette garantie écrite.** Cette garantie vous donne des droits légaux précis. Vous pouvez avoir d'autres droits qui varient selon l'endroit où vous habitez. Certaines provinces ne permettent pas les limitations sur les garanties implicites ou les dommages spéciaux ou indirects de telle sorte que les limitations ci-dessus ne s'appliquent peut-être pas à votre cas.

Ne pas retourner cet appareil au magasin lors d'une réclamation au titre de cette garantie. Téléphoner au 1.800.851.8900 aux É.-U. ou au 1.800.267.2826 au Canada ou visiter le site internet www.hamiltonbeach.com aux É.-U. ou www.hamiltonbeach.ca au Canada. Pour un service plus rapide, trouvez le numéro de modèle, le type d'appareil et les numéros de série sur votre appareil.

⚠️ ADVERTENCIA

Para reducir el riesgo de incendio:

- No deje el tostador desatendido mientras está en funcionamiento.
- No lo use con alimentos que hayan sido untados con mantequilla, jalea, glaseado, etc.
- No lo use con galletas de cereal de arroz, alimentos fritos, alimentos preparados congelados o alimentos que no sean pan.
- No lo use con pasteles para tostar. Siempre cocine los pasteles para tostar en el asador de un horno eléctrico.
- No lo cubra ni lo use cerca de cortinas, paredes, gabinetes, productos de papel o de plástico, toallas de tela, etc.
- Se requiere una supervisión estricta cuando este artefacto es usado por niños o en su cercanía.
- No haga funcionar el tostador en un espacio encerrado, como un armario para electrodomésticos, un carrito, un garage u otra área para almacenaje.
- Para reducir el riesgo de incendio, limpie las bandejas para migajas regularmente.
- Siempre desenchufe el tostador cuando no esté en uso.

El no seguir estas instrucciones puede resultar en muerte o incendio.

SALVAGUARDIAS IMPORTANTES

Cuando utilice artefactos eléctricos, siempre deben seguirse precauciones de seguridad básicas a fin de reducir el riesgo de incendio, descarga eléctrica, y/o lesiones a personas, incluyendo las siguientes:

- Lea todas las instrucciones.

- Este aparato no se destina para utilizarse por personas (incluyendo niños) cuyas capacidades físicas, sensoriales o mentales sean diferentes o estén reducidas, o carezcan de experiencia o conocimiento, a menos que dichas personas reciban una supervisión o capacitación para el funcionamiento del aparato por una persona responsable de su seguridad.
- Se requiere de una estrecha supervisión cuando el aparato se use cerca de niños. Los niños deben supervisarse para asegurar que ellos no empleen los aparatos como juguete.
- Verifique que el voltaje de su instalación corresponda con el del producto.
- No utilice el tostador sin prestarle atención.
- No intente retirar alimentos atascados cuando el tostador esté enchufado.
- Para protegerse de descargas eléctricas, no sumerja el cable, enchufe o el tostador en agua u otro líquido.
- Desenchúfelo cuando no esté en uso y antes de la limpieza. Deje enfriar el tostador antes de colocar o retirar piezas, o antes de transportarlo.
- No opere ningún aparato con cables o enchufe dañados o después de que el aparato funcione mal o se caiga o dañe de cualquier manera. El reemplazo del cable de suministro y las reparaciones deben ser efectuadas por el fabricante, su agente de servicio, o personas igualmente calificadas para poder evitar un peligro. Llame al número de servicio al cliente proporcionado para información sobre examen, reparación o ajuste.
- No caliente pasteles para tostar (tales como Pop-Tarts®) en el tostador; en su lugar utilice un horno tostar. Si debe utilizar un tostador, siempre use la configuración de nivel de tostado más baja. Nunca caliente pasteles quebrados, rotos o torcidos y nunca los descuide. Pop-Tarts® es una marca registrada de la Kellogg Co.
- No se deben insertar alimentos demasiado grandes, utensilios o paquetes envueltos en papel de aluminio, ya que estos artículos pueden producir un riesgo de incendio o de choque eléctrico.
- Para sacar los alimentos que se atascan en las ranuras para los alimentos, desconecte el tostador del tomacorriente y deje que se enfríe. Dé vuelta al revés y agítelo. No introduzca ningún utensilio.
- El pan puede arder. Puede ocurrir un incendio si el tostador está cubierto o en contacto con material inflamable como cortinas, paredes, armarios por encima, productos de papel o de plástico, toallas de tela u objetos semejantes, cuando está en operación.
- No lo coloque cerca o sobre un quemador de gas o eléctrico u horno calientes.
- No toque las superficies calientes. Use las asas o perillas.
- El uso de accesorios no recomendados por fabricante de electrodomésticos puede causar lesiones.
- No deje colgar el cable sobre el borde de la mesa o mostrador, ni que toque superficies calientes, incluyendo la estufa. Para desconectarlo, agarre el enchufe y retire del tomacorriente. Nunca tire el cable de alimentación.
- Antes de desenchufar el tostador, asegúrese de que el expulsor del pan esté hacia arriba.
- No lo use al aire libre.
- No use el tostador para otro uso que para el que ha sido diseñado.
- Este producto es para uso doméstico solamente.
- Para evitar una sobrecarga eléctrica del circuito, no use otro aparato de alto voltaje en el mismo circuito con este aparato.
- Este producto es provisto con un enchufe polarizado (una pata más ancha) para reducir el riesgo de una descarga eléctrica. El enchufe embona únicamente en una dirección dentro de un tomacorriente polarizado. No trate de obviar el propósito de seguridad del enchufe modificándolo de alguna manera o utilizando un adaptador. Si el enchufe no entra completamente en la toma, invierta el enchufe. Si aun no entra, haga que un electricista reemplace la toma.
- El largo del cable que se use en este aparato fue seleccionado para reducir el peligro de que alguien se enganche o tropiece con un cable más largo. Si es necesario usar un cable más largo, se podrá usar un cable de extensión aprobado. La clasificación eléctrica nominal del cable de extensión debe ser igual o mayor que la clasificación nominal del aparato. Es importante tener cuidado de colocar el cable de extensión para que no se plegue sobre el mostrador o la mesera en donde niños puedan tirar del mismo o tropezarse accidentalmente.
- No haga funcionar el artefacto mediante un temporizador externo o un sistema de control remoto separado.

GUARDE ESTAS INSTRUCCIONES

Partes y características

- Ranuras para Alimentos con Guías**
- Expulsor de Pan** - Presione el expulsor de pan hacia abajo para poner en funcionamiento el tostador. Después de finalizado el ciclo de tostado, levante el elevador de pan para quitar los alimentos con facilidad.
- Selector de Tonalidad** - Gire la perilla para ajustar la tonalidad de tostado.
- Botón de Cancelación** - Para cancelar o finalizar un ciclo, presione el botón de Cancelación y el ciclo se detendrá.
- Bandeja Pivote Abierto para Migajas**
- Almacenaje de Cable**

Cómo tostar

- Enchufe el tostador en un tomacorriente.
- Coloque los alimentos apropiados en las ranuras.
- Presione el expulsor de pan hacia abajo para accionar el tostador. **NOTA:** El expulsor de pan no quedará enganchado hacia abajo a menos que el tostador esté enchufado.
- Al finalizar el ciclo de tostado, el pan saltará automáticamente.

NOTA: Pasteles para tostar (tales como Pop-Tarts®)

No los caliente en el tostador—use el asador de un horno eléctrico. Si tiene que usar el tostador, SIEMPRE fíjelo en la marca más baja, NUNCA caliente artículos de pastelería que estén partidos, rotos o abaleados y NUNCA los deje desatendidos.

®Pop-Tarts es una marca registrada de Kellogg Co.

Limpieza

NOTA: Si el tostador se usa todos los días, la bandeja para migajas se debe limpiar semanalmente.

- Desenchufe el tostador y déjelo enfriar.
- Coloque el tostador de costado. Abra la charola para migajas y límpiela con un paño limpio; luego ciérrala.
- Limpie el exterior del tostador con un paño húmedo. No use productos abrasivos de limpieza que puedan rayar la superficie del tostador.

Hamilton Beach

Grupo HB PS, S.A. de C.V.
Monte Elbruz No. 124 - 401
Col. Polanco V Sección,
Miguel Hidalgo
Ciudad de México, C.P. 11560

GARANTÍA PARA PRODUCTOS COMPRADOS EN MÉXICO		
PRODUCTO:	MARCA:	MODELO:
Grupo HB PS, S.A. de C.V. cuenta con una Red de Centros de Servicio Autorizada, por favor consulte en la lista anexa el nombre y dirección de los establecimientos en la República Mexicana en donde usted podrá hacer efectiva la garantía, obtener partes, componentes, consumibles y accesorios; así como también obtener servicio para productos fuera de garantía. Para mayor información llame sin costo: Centro de Atención al consumidor: 01 800 71 16 100		
Grupo HB PS, S.A. de C.V. le otorga a partir de la fecha de compra: GARANTÍA DE 1 AÑO.		
COBERTURA		
<ul style="list-style-type: none"> Esta garantía ampara, todas las piezas y componentes del producto que resulten con defecto de fabricación incluyendo la mano de obra. Grupo HB PS, S.A. de C.V. se obliga a reemplazar, reparar o reponer, cualquier pieza o componente defectuoso; proporcionar la mano de obra necesaria para su diagnóstico y reparación, todo lo anterior sin costo adicional para el consumidor. Esta garantía incluye los gastos de transportación del producto que deriven de su cumplimiento dentro de su red de servicio. 		
LIMITACIONES		
<ul style="list-style-type: none"> Esta garantía no ampara el reemplazo de piezas deterioradas por uso o por desgaste normal, como son: cuchillas, vasos, jarras, filtros, etc. Grupo HB PS, S.A. de C.V. no se hace responsable por los accidentes producidos a consecuencia de una instalación eléctrica defectuosa, ausencia de toma de tierra, clavija de enchufe en mal estado, etc. 		
EXCEPCIONES		
<p>Esta garantía no será efectiva en los siguientes casos:</p> <p>a) Cuando el producto se hubiese utilizado en condiciones distintas a las normales. (Uso industrial, semi-industrial o comercial.)</p> <p>b) Cuando el producto no hubiese sido operado de acuerdo con el instructivo de uso.</p> <p>c) Cuando el producto hubiese sido alterado o reparado por personas no autorizadas por Grupo HB PS, S.A. de C.V. el fabricante nacional, importador o comercializador responsable respectivo.</p> <p>El consumidor puede solicitar que se haga efectiva la garantía ante la propia casa comercial donde adquirió su producto, siempre y cuando Grupo HB PS, S.A. de C.V. no cuente con talleres de servicio.</p>		
PROCEDIMIENTO PARA HACER EFECTIVA LA GARANTÍA		
<ul style="list-style-type: none"> Para hacer efectiva la garantía, lleve su aparato al Centro de Servicio Autorizado más cercano a su domicilio (consulte la lista anexa) o al Centro de Servicio Autorizado más cercano a su domicilio (consulte la lista anexa). Si no existe Centro de Servicio Autorizado en su localidad llame a nuestro Centro de Atención al Consumidor para recibir instrucciones de como hacer efectiva su garantía 		
FECHA DE ENTREGA	SELLO DEL VENDEDOR	QUEJAS Y SUGERENCIAS
DÍA _____		Si desea hacer comentarios o sugerencias con respecto a nuestro servicio o tiene alguna queja derivada de la atención recibida en alguno de nuestros Centros de Servicio Autorizados, por favor dirigirse a: GERENCIA INTERNACIONAL DE SERVICIO 01 800 71 16 100 Email: mexico.service@hamiltonbeach.com.mx
MES _____		
AÑO _____		

CENTROS DE SERVICIO AUTORIZADOS

Ciudad de México
ELECTRODOMÉSTICOS
Av. Plutarco Elías Calles,
No. 1499
Zacahuiztco Ciudad de México, C.P. 09490
Tel: 01 55 5235 2323

Jalisco
SERVICIOS DE MANTENIMIENTO CASTILLO
Garibaldi No. 1450,
Ladrón de Guevara
GUADALAJARA 44660 Jal.
Tel: 01 33 3825 3480

CASA GARCÍA
Av. Patriotismo No. 875-B
Mixcoac, Ciudad de México,
C.P. 03910
Tel: 01 55 5563 8723

Nuevo León
FERNANDO SEPÚLVEDA
REFACCIONES
Ruperto Martínez No. 238 Ote.
Centro MONTERREY,
64000 N.L.
Tel: 01 81 8343 6700

Modelos:	Tipos:	Características Eléctricas:
22614, 22623	T95	120 V ~ 60 Hz 750 W
24614	T96	120 V ~ 60 Hz 1400 W

Los modelos incluidos en el instructivo de Uso y Cuidado pueden ir seguidos o no por un sufijo correspondiente a una o varias letras del alfabeto y sus combinaciones, separadas o no por un espacio, coma, diagonal, o guión. Como ejemplos los sufijos pueden ser: "Y" y/o "MX" y/o "MXV" y/o "Z".

Free Manuals Download Website

<http://myh66.com>

<http://usermanuals.us>

<http://www.somanuals.com>

<http://www.4manuals.cc>

<http://www.manual-lib.com>

<http://www.404manual.com>

<http://www.luxmanual.com>

<http://aubethermostatmanual.com>

Golf course search by state

<http://golfingnear.com>

Email search by domain

<http://emailbydomain.com>

Auto manuals search

<http://auto.somanuals.com>

TV manuals search

<http://tv.somanuals.com>