

# HE120 By-Pass Drum Humidifier

## OWNER'S MANUAL



### Contents

How Your Humidifier Works .....	2
Operating Your Humidifier .....	2
Maintaining Your Humidifier .....	3
Checking Your Humidifier Operation .....	6
Troubleshooting Your Humidifier .....	6



## HOW YOUR HUMIDIFIER WORKS

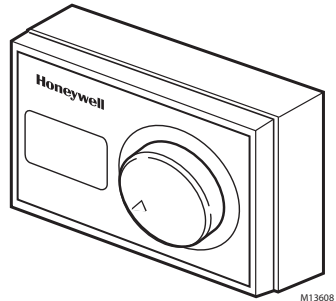
Your Honeywell humidifier uses the principle that vapor (evaporated water) is created when warm air blows over a water soaked area. As the vapor circulates, the relative humidity rises.

Your humidity control monitors the relative humidity and activates the humidifier accordingly. The humidifier has a water supply that disburses water evenly over a humidifier pad. The warm dry air from the furnace passes over the humidifier pad and picks up the moist air to circulate it through your home.

Humidified air feels warmer and more comfortable so you may be able to lower your thermostat heating setpoint and save money on your heating fuel bills. The end result is that your humidifier gives you a comfortable environment that is also energy efficient.

## OPERATING YOUR HUMIDIFIER

Your HE120 Honeywell humidifier is controlled by the Humidity Control that is installed either on the return air duct or on an interior wall in your living area. Choose the humidity control setting using the combination relative humidity/outdoor temperature setting scale on your humidity control. Match the dial setting to the outdoor temperature for optimizing the humidity level while reducing the moisture condensation on your windows. The table below can also be used to adjust the humidity control to the recommended setting.



At Outside Temperature	Recommended Setting	At Outside Temperature	Recommended Setting
-20°F (-29°C)	Low	+10°F (-12°C)	Med
-10°F (-23°C)	Low	+20°F (-7°C)	High
0°F (-18°C)	Med	Above 20° (-7°C)	High

**NOTE:** As the outside temperature drops, the recommended humidity control setting is lowered to accommodate for the effects of dewpoint. These settings should reduce the accumulation of moisture and ice on your windows and in other areas of your home.

Some indoor activities such as cooking, showering and clothes drying can cause excessive levels of humidity and start the accumulation of moisture on your windows.

**NOTE:** If this condition persists for more than a few hours, set the humidity control to the lowest setting to turn off the humidifier. If the condition does not improve, ventilate your home to remove the moisture.

# MAINTAINING YOUR HUMIDIFIER

A regular maintenance program prolongs the life of your humidifier and provides a more comfortable home. The frequency of cleaning will depend on the condition of your water.

You can use either hard or soft water in your humidifier, but hard water mineral deposits are more difficult to clean than soft water deposits.

## Cleaning Humidifier (Every 1 to 3 Months Depending on Water Quality)



### **CAUTION**

**Voltage Hazard.**

**Can cause electrical shock  
and equipment damage.**

Disconnect power and shut off water supply before installing or servicing.

### **IMPORTANT**

*Never oil any part of the humidifier.*

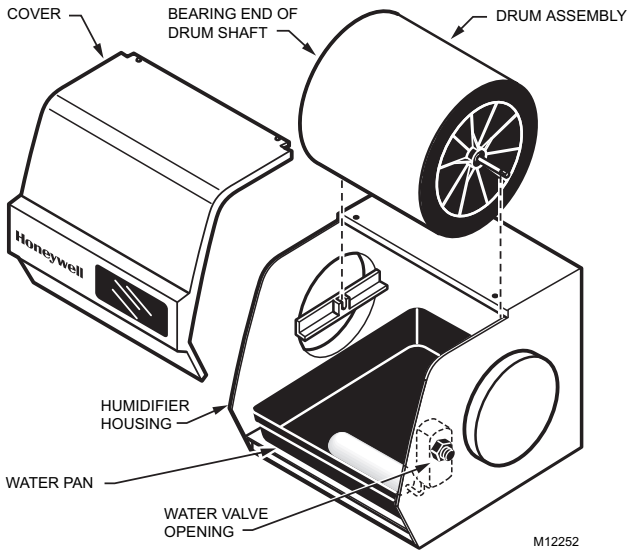
Use the following steps to clean your Honeywell humidifier:

1. Disconnect the power and turn off the humidifier water supply.
2. Remove the humidifier cover by lifting the bottom of the cover upward.
3. Lift up the drum shaft from the bearing end and slide it out of the motor coupling to remove the drum assembly. See Fig. 1.

NOTE: You will encounter some resistance when removing the drum shaft until you hear an audible click.

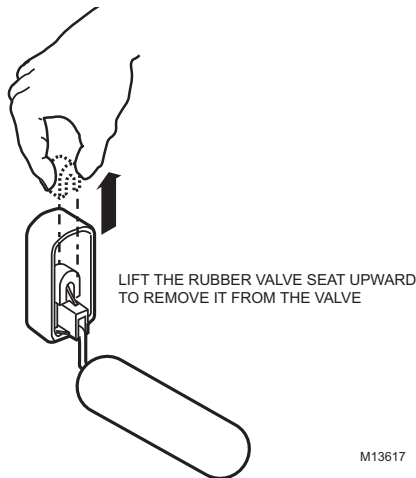
4. Remove the drum from the assembly.

## HE120 BY-PASS DRUM HUMIDIFIER



**Fig. 1. Removing Drive Assembly**

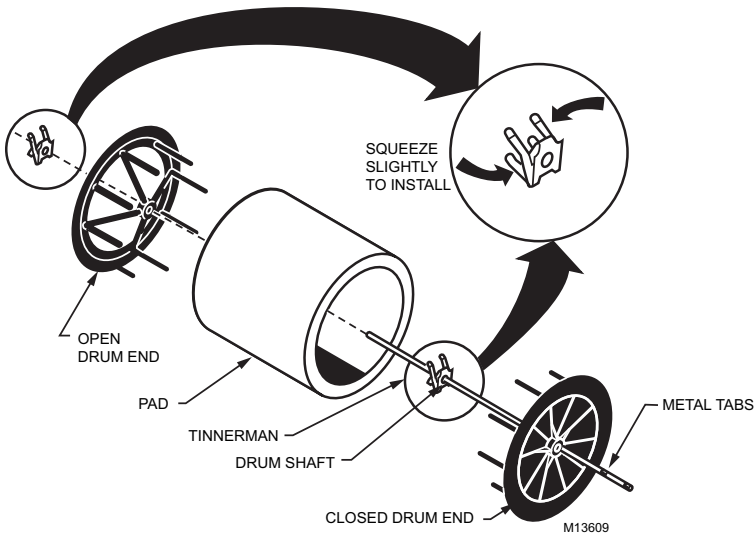
5. Grasp the rubber valve seat between your thumb and forefinger and lift it upward to remove the valve seat from the valve. The seat is located inside the humidifier housing at the water valve opening. See Fig. 2.



**Fig. 2. Float Valve Assembly**

6. Raise up the float and remove the water pan.

7. Refer to the drawing to disassemble the drum. See Fig. 3.



**Fig. 3. Drum Assembly**

8. Clean all humidifier parts in a 50% solution of vinegar (or a humidifier cleaner) and water. Soak overnight to remove stubborn deposits.

NOTE: Replace humidifier pad yearly with the new Honeywell Drum Humidifier Pad (Part no. HC12A1015). The actual frequency depends on the quality of the water used.

9. After the humidifier components are clean, reassemble the humidifier by reversing the order of steps 1 through 7.

NOTE: Be sure that the drum shaft is completely seated-listen for the click.

10. Verify the humidifier operation by following the steps in the Checking Your Humidifier Operation section.

## Start of Humidification Season

Replace the humidifier pad with a new Honeywell Drum Humidifier Pad (Part no. HC12A1015) at the beginning of the heating season. Follow the cleaning instructions to replace the pad and check for proper operation.

## End of Humidification Season

Clean the humidifier and shut it off at the end of the heating season. Follow the cleaning instructions, steps 1 through 9, to shut down the device for the season.

**IMPORTANT**

*Be sure the humidifier power is off and the humidifier water pan is empty.*

**Vacation**

When leaving on vacation, turn off the humidifier water supply and your humidity control. Turn on the humidifier water supply and reset your humidity control when you return.

**CHECKING YOUR HUMIDIFIER OPERATION**

After winter startup or maintenance, use the following steps to check the humidifier operation:

1. Turn on the humidifier power and water supply.
2. Open By-Pass Damper (if installed).
3. Check the water level in the humidifier water pan; water level setting should be 1-3/8 in.

NOTE: Turn the valve adjustment screw, located on the water valve inside the humidifier, clockwise to lower the water level and counter clockwise to raise it.

4. Turn the Humidity Control to the highest setting.
5. Check that the humidifier pad is rotating.
6. Reset the thermostat and Humidity Control to a comfortable setting.

**TROUBLESHOOTING YOUR HUMIDIFIER**

Problem	What To Look For	What To Do
Low humidity	Furnace blower not operating.	<ul style="list-style-type: none"> <li>• Reset circuit breaker or check for blown fuse.</li> <li>• Check that the furnace power is on.</li> <li>• Check all external wiring connections.</li> <li>• Check the humidity control setting.</li> <li>• Call a professional heating contractor.</li> </ul>
	Rapid air changes. Drafts (cold air is dry and is an added load to the humidifier).	<ul style="list-style-type: none"> <li>• Keep doors and windows closed.</li> <li>• Close fireplace damper when not in use.</li> <li>• Keep exhaust fan running time to a minimum.</li> <li>• Seal around doors and windows.</li> </ul>
High humidity	Condensation on walls.	<ul style="list-style-type: none"> <li>• Turn off the humidity control and water until condensation is completely evaporated.</li> </ul>
	Heavy condensation on windows.	<ul style="list-style-type: none"> <li>• Turn humidity control down low enough to eliminate condensation caused by moisture from bathing, mopping, cooking, etc. If moisture persists, more ventilation is needed.</li> </ul>

## LIMITED WARRANTY

Honeywell warrants this product to be free from defects in the workmanship or materials, under normal use and service, for a period of one (1) year from the date of purchase by the consumer. If, at any time during the warranty period, the product is defective or malfunctions, Honeywell shall repair or replace it (at Honeywell's option) within a reasonable period of time.

If the product is defective, return it, with a bill of sale or other dated proof of purchase, to the retailer from which you purchased it.

This warranty does not cover removal or reinstallation costs. This warranty shall not apply if it is shown by Honeywell that the defect or malfunction was caused by damage which occurred while the product was in the possession of a consumer.

Honeywell's sole responsibility shall be to repair or replace the product within the terms stated above. HONEYWELL SHALL NOT BE LIABLE FOR ANY LOSS OR DAMAGE OF ANY KIND, INCLUDING ANY INCIDENTAL OR CONSEQUENTIAL DAMAGES RESULTING, DIRECTLY OR INDIRECTLY, FROM ANY BREACH OF ANY WARRANTY, EXPRESS OR IMPLIED, OR ANY OTHER FAILURE OF THIS PRODUCT. Some states do not allow the exclusion or limitation of incidental or consequential damages, so this limitation may not apply to you.

THIS WARRANTY IS THE ONLY EXPRESS WARRANTY HONEYWELL MAKES ON THIS PRODUCT. THE DURATION OF ANY IMPLIED WARRANTIES, INCLUDING THE WARRANTIES OF MERCHANTABILITY AND FITNESS FOR A PARTICULAR PURPOSE, IS HEREBY LIMITED TO THE ONE YEAR DURATION OF THIS WARRANTY. Some states do not allow limitations on how long an implied warranty lasts, so the above limitation may not apply to you.

This warranty gives you specific legal rights, and you may have other rights which vary from state to state.

If you have any questions concerning this warranty, please write Honeywell Customer Relations, 1985 Douglas Dr. N MN10-1461, Golden Valley, MN 55422 or call 1-800-468-1502, Monday-Friday, 7:00 a.m. to 5:30 p.m., Central time. In Canada, write Honeywell Limited/Honeywell Limitée, 35 Dynamic Dr., ON15, Scarborough, Ontario M1V4Z.

## **Automation and Control Solutions**

Honeywell International Inc. Honeywell Limited-Honeywell Limitée

1985 Douglas Drive North 35 Dynamic Drive

Golden Valley, MN 55422 Toronto, Ontario M1V 4Z9

[yourhome.honeywell.com](http://yourhome.honeywell.com)



Printed in U.S.A. on recycled paper containing at least 10% post-consumer paper fibers.

® U.S. Registered Trademark

© 2009 Honeywell International Inc.

69-1110EF—02 E.K. 05-09

# **Honeywell**



## Humidificateur à dérivation à tambour HE120

### GUIDE DU PROPRIÉTAIRE



### Contents

Fonctionnement de L'humidificateur .....	10
Utilisation de L'humidificateur .....	10
Entretien de L'humidificateur .....	11
Vérification de L'humidificateur .....	14
Dépannage de L'humidificateur .....	15



## FUNCTIONNEMENT DE L'HUMIDIFICATEUR

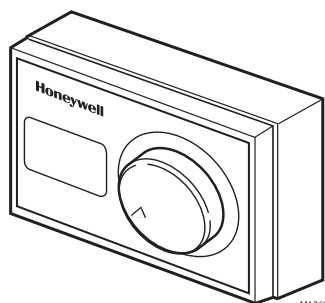
L'humidificateur Honeywell fonctionne selon le principe suivant : de la vapeur (eau évaporée) se forme lorsque l'air chaud passe sur une surface imbibée d'eau; en circulant, la vapeur fait augmenter l'humidité relative.

Le régulateur d'humidité surveille l'humidité relative et fait fonctionner l'humidificateur selon les besoins. L'humidificateur est muni d'un système d'alimentation qui distribue uniformément de l'eau sur un tampon. L'air sec et chaud de l'appareil de chauffage circule au-dessus du tampon et capte l'air humide pour le faire circuler dans la maison.

L'air humidifié semble plus chaud et il assure un meilleur confort; il est donc possible d'abaisser le point de consigne du thermostat et, ainsi, de diminuer les coûts de chauffage. Non seulement l'humidificateur assure plus grand confort, il permet de réaliser des économies d'énergie.

## UTILISATION DE L'HUMIDIFICATEUR

L'humidificateur Honeywell HE120 est commandé par un régulateur d'humidité qui est installé soit sur une gaine de retour d'air, soit sur un mur à l'intérieur d'une pièce utilisée. Pour régler le régulateur d'humidité, consulter l'échelle combinée de l'humidité relative et de la température à l'extérieur apposée sur le régulateur. Il faut tenir compte de la température à l'extérieur pour optimiser le degré d'humidité et réduire la condensation dans les fenêtres. Le tableau ci-dessous peut également servir à choisir le réglage recommandé.



M13608

Température à l'extérieur	Réglage recommandé	Température à l'extérieur	Réglage recommandé
-29 °C (-20 °F)	Bas	-12 °C (+10 °F)	Moyen
-23 °C (-10 °F)	Bas	-7 °C (+20 °F)	Élevé
-18 °C (0 °F)	Moyen	Supérieure à -7 °C (20 °F)	Élevé

**REMARQUE :** Lorsque la température à l'extérieur diminue, le point de consigne du régulateur d'humidité doit être abaissé pour tenir compte des effets du point de rosée. Ces réglages permettent de réduire l'accumulation de condensation et de glace dans les fenêtres et ailleurs dans la maison.

Certaines activités comme la cuisson, les douches et le séchage des vêtements peuvent produire une humidité excessive dans les fenêtres.

REMARQUE : Si cette condition persiste plus de quelques heures, régler le régulateur d'humidité à la valeur la plus basse de façon à arrêter l'humidificateur. S'il n'y a aucun changement, il faudrait aérer la maison pour en chasser l'humidité.

## ENTRETIEN DE L'HUMIDIFICATEUR

L'entretien régulier de l'humidificateur en prolonge la durée de vie tout en rendant la maison plus confortable. La fréquence de nettoyage varie selon la qualité de l'eau.

L'humidificateur peut fonctionner avec de l'eau dure ou de l'eau douce. Cependant, l'eau dure laisse des dépôts minéraux plus difficiles à nettoyer que ceux que laisse l'eau douce.

### Nettoyage de l'humidificateur (Intervalle de un à trois mois, selon la qualité de l'eau)



## MISE EN GARDE

**Risques liés au courant électrique**

**Peut causer des chocs électriques et des dommages à l'équipement**

Couper l'alimentation électrique et l'alimentation en eau avant d'installer l'appareil ou d'en faire l'entretien.

### **IMPORTANT**

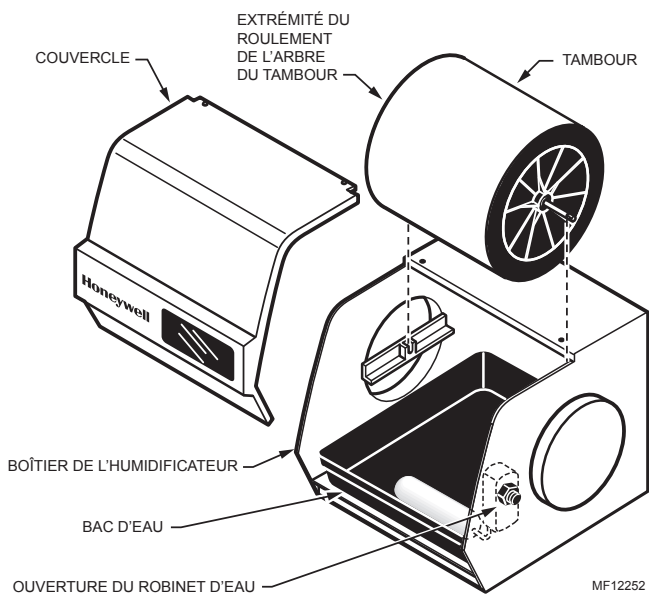
*Ne jamais lubrifier l'une ou l'autre des parties de l'humidificateur*

Pour nettoyer l'humidificateur, suivre les étapes ci-dessous :

1. Couper l'alimentation électrique et l'alimentation en eau.
2. Enlever le couvercle de l'humidificateur en soulevant le bas du couvercle vers le haut.
3. Soulever l'arbre par l'extrémité du roulement de l'arbre du tambour et le dégager en le faisant glisser à l'extérieur de l'accouplement moteur pour retirer le tambour. Voir la figure 1.

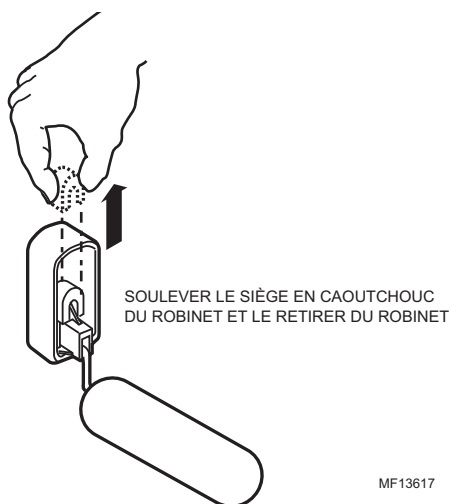
REMARQUE : Il y a une certaine résistance sur l'arbre du tambour jusqu'au moment du dé clic.

4. Retirer le tambour de l'appareil.



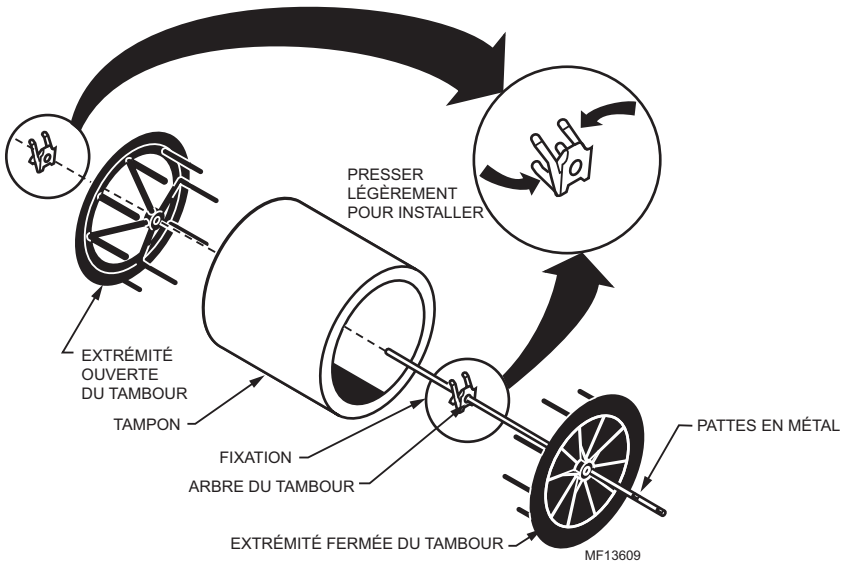
**Fig. 1. Enlèvement de l'ensemble entraînement.**

5. Prendre le siège en caoutchouc du robinet entre le pouce et l'index et le soulever pour l'enlever. Le siège de robinet est monté à l'intérieur de l'humidificateur, à l'ouverture du robinet. Voir la figure 2.



**Fig. 2. Ensemble flotteur du robinet.**

6. Soulever le flotteur et enlever le bac d'eau.
7. Pour désassembler le tambour, consulter l'illustration de la figure 3.



**Fig. 3. Ensemble tambour.**

8. Nettoyer toutes les parties de l'humidificateur avec une solution à part égale de vinaigre (ou de nettoyant pour humidificateur) et d'eau. Faire tremper toute la nuit pour éliminer les dépôts tenaces.

REMARQUE : Remplacer le tampon par un nouveau tampon d'humidificateur Honeywell (pièce HC12A1015) une fois par année. La fréquence réelle de remplacement dépend de la qualité de l'eau.

9. Une fois les pièces de l'humidificateur nettoyées, les remonter dans l'ordre inverse suivi aux étapes 1 à 7.

REMARQUE : S'assurer que l'arbre du tambour est bien engagé. Un clic doit se faire entendre.

10. Vérifier le bon fonctionnement de l'humidificateur en suivant les étapes décrites à la section Vérification de l'humidificateur.

## Début de la saison d'humidification

Remplacer le tampon de l'humidificateur par un nouveau tampon Honeywell (pièce HC12A1015) au début de la saison de chauffage. Pour remplacer le tampon et vérifier le fonctionnement de l'humidificateur, se reporter aux instructions de nettoyage.

## Fin de la saison d'humidification

Nettoyer l'humidificateur à la fin de la saison de chauffage et l'arrêter. Suivre les instructions de nettoyage (étapes 1 à 9) pour arrêter l'appareil à la fin de la saison.

**IMPORTANT**

*S'assurer que l'appareil est hors tension et que le réservoir d'eau est vide.*

## **Absence prolongée**

Au moment de s'absenter pour une longue période, fermer l'alimentation en eau et mettre le régulateur d'humidité en position arrêt. Au retour, ouvrir l'alimentation en eau et régler le régulateur d'humidité.

## **VÉRIFICATION DE L'HUMIDIFICATEUR**

Lors du démarrage pour l'hiver ou lors d'un entretien, vérifier le fonctionnement de l'humidificateur en suivant les étapes ci-dessous :

1. Ouvrir l'alimentation électrique et l'alimentation en eau.
2. Ouvrir la dérivation, s'il y en a une.
3. Vérifier le niveau de l'eau dans le bac. Le niveau devrait être de 3,5 cm (1 3/8 po).

REMARQUE : Tourner la vis de réglage du robinet, à l'intérieur de l'humidificateur dans le sens horaire pour réduire le niveau de l'eau et dans le sens antihoraire pour augmenter le niveau de l'eau.

4. Mettre le régulateur d'humidité au réglage le plus élevé.
5. Vérifier si le tampon de l'humidificateur tourne.
6. Remettre le thermostat et le régulateur d'humidité au réglage de confort.

# DÉPANNAGE DE L'HUMIDIFICATEUR

Problème	À vérifier	À faire
Humidité faible	Le ventilateur de l'appareil de chauffage ne fonctionne pas.	<ul style="list-style-type: none"> <li>• Réenclencher le disjoncteur ou vérifier si le fusible est grillé.</li> <li>• Vérifier si l'appareil de chauffage est alimenté en électricité.</li> <li>• Vérifier toutes les connexions électriques externes.</li> <li>• Vérifier le réglage du régulateur d'humidité.</li> <li>• Appeler un entrepreneur en chauffage.</li> </ul>
	Renouvellement rapide de l'air. Courants d'air (l'air froid est sec et accroît la charge de l'humidificateur).	<ul style="list-style-type: none"> <li>• Garder les portes et les fenêtres fermées.</li> <li>• Fermer le registre du foyer quand il n'est pas utilisé.</li> <li>• Faire fonctionner le moins possible les ventilateurs de reprise.</li> <li>• Sceller le contour des portes et des fenêtres.</li> </ul>
Humidité élevée	Condensation sur les murs.	<ul style="list-style-type: none"> <li>• Arrêter le régulateur d'humidité et couper l'alimentation en eau jusqu'à ce que la condensation soit complètement évaporée.</li> </ul>
	Condensation élevée dans les fenêtres.	<ul style="list-style-type: none"> <li>• Régler le régulateur d'humidité suffisamment bas pour éliminer la condensation causée par les bains, le lavage des planchers, la cuisson, etc. Si l'humidité persiste, augmenter la ventilation.</li> </ul>

# GARANTIE LIMITÉE

Honeywell garantit que ce produit est exempt de tout vice de fabrication ou de matière dans la mesure où il en est fait une utilisation et un entretien convenables et ce, pour une période de un an à partir de la première date d'achat par le consommateur. En cas de défectuosité ou de mauvais fonctionnement pendant la période de garantie, Honeywell réparera ou remplacera ledit produit (au choix de Honeywell) dans un délai raisonnable.

Si le produit est défectueux, le consommateur doit le retourner au magasin où il a été acheté, en y joignant la facture ou une preuve d'achat.

La présente garantie ne couvre pas les frais d'installation et de retrait de ce produit. La présente garantie ne s'appliquera pas s'il est démontré par Honeywell que la défectuosité ou le mauvais fonctionnement du produit est attribuable à un endommagement du produit alors que le consommateur l'avait en sa possession.

La responsabilité de Honeywell se limite à réparer ou à remplacer le produit conformément aux modalités susmentionnées. HONEYWELL N'ASSUME AUCUNE RESPONSABILITÉ POUR QUELQUE DOMMAGE INDIRECT QUE CE SOIT RÉSULTANT D'UNE VIOLATION QUELCONQUE D'UNE GARANTIE, EXPRESSE OU TACITE, APPLICABLE AU PRÉSENT PRODUIT. Certains territoires et provinces ne permettent pas l'exclusion ou la restriction des dommages indirects et, par conséquent, la présente restriction peut ne pas s'appliquer.

LA PRÉSENTE GARANTIE TIENT LIEU DE TOUTES LES AUTRES GARANTIES, EXPRESSES OU TACITES, ET LES GARANTIES DE VALEUR MARCHANDE ET DE CONFORMITÉ À UNE FIN PARTICULIÈRE SONT PAR LES PRÉSENTES EXCLUES APRÈS LA PÉRIODE DE UN AN DE LA PRÉSENTE GARANTIE. Certains territoires et provinces ne permettent pas l'exclusion ou la restriction des dommages indirects et, par conséquent, la présente restriction peut ne pas s'appliquer.

La présente garantie donne au consommateur des droits légaux spécifiques et peut-être certains autres droits qui peuvent varier selon la province ou le territoire.

Pour tout renseignement concernant cette garantie, veuillez écrire à Honeywell Customer Relations, 1985 Douglas Dr. N MN10-1461, Golden Valley, MN 55422 ou téléphonez au 1 800 468-1502, du lundi au vendredi entre 7 h et 17 h 30, heure du Centre. Au Canada, veuillez écrire à Honeywell Limitée-Honeywell Limited, 35 Dynamic Dr., ON15, Toronto (Ontario) M1V 4Z9.

## Solutions de régulation et d'automatisation

Honeywell International Inc. Honeywell Limited-Honeywell Limitée

1985 Douglas Drive North 35, Dynamic Drive

Golden Valley, MN 55422 Toronto (Ontario) M1V 4Z9

[yourhome.honeywell.com](http://yourhome.honeywell.com)



Imprimé aux États-Unis sur du papier recyclé contenant au moins 10 % de fibres post-consommation.

# Honeywell

® Marque de commerce déposée aux É.-U.

© 2009 Honeywell International Inc. Tous droits réservés

69-1110EF—02 E.K. 05-09



## Free Manuals Download Website

<http://myh66.com>

<http://usermanuals.us>

<http://www.somanuals.com>

<http://www.4manuals.cc>

<http://www.manual-lib.com>

<http://www.404manual.com>

<http://www.luxmanual.com>

<http://aubethermostatmanual.com>

Golf course search by state

<http://golfingnear.com>

Email search by domain

<http://emailbydomain.com>

Auto manuals search

<http://auto.somanuals.com>

TV manuals search

<http://tv.somanuals.com>