

Quick Installation Guide



RTH3100C

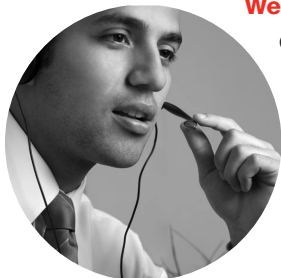
Heat Pump Non-Programmable Digital Thermostat



69-2340ES-01

Installation is Easy

- Label wires and remove your old thermostat
- Install and wire your new thermostat
- Set advanced settings



We are here to help.

Call 1-800-468-1502 for wiring assistance before returning the thermostat to the store.

1

Turn Off Power to Heating/ Cooling System

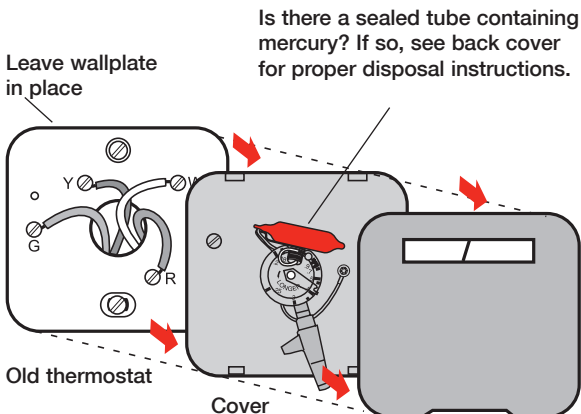


M28097

2

Remove Old Thermostat

Remove old thermostat but leave wallplate with wires attached.



3

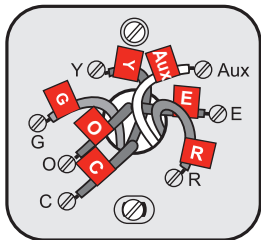
Label Wires with Tags

Label the wires using the supplied wire labels as you disconnect them.

Wiring Labels Apply these wiring labels to each wire with the appropriate terminal designation as you remove it from the existing thermostat.			Étiquettes de fils Lorsque vous retirez les fils des bornes du thermostat existant, collez ces étiquettes sur chaque fil correspondant à la lettre de la borne.			Rótulos para los cables Coloque estos rótulos, con la designación de las terminales, en cada cable al remover los cables del termostato actual.			
B	B	Y2	Y2	C	C	E	E	F	F
G	G	H	H	L	L	O	O	P	P
R	R	RC	RC	RH	RH	T	T	U	U
V/VR	V/VR	W	W	W1	W1	W2	W2	W3	W3
X	X	X1	X1	X2	X2	Y	Y	Y1	Y1
69-0823EFS • 5-03 • Printed in U.S.A.						www.honeywell.com/yourhome			

M28100

Wire Labels

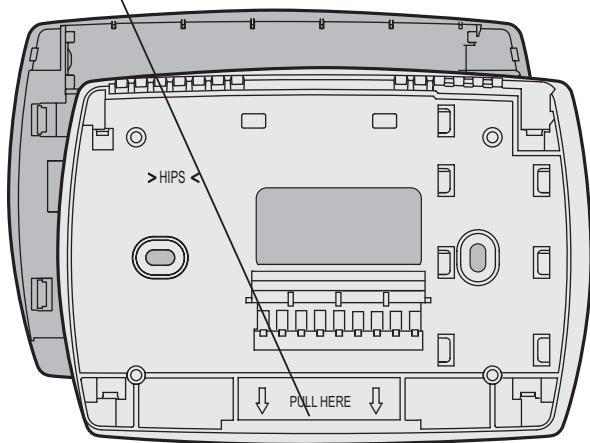


MCR29565

4

Separate Wallplate from New Thermostat

Pull here to remove wallplate from new thermostat.



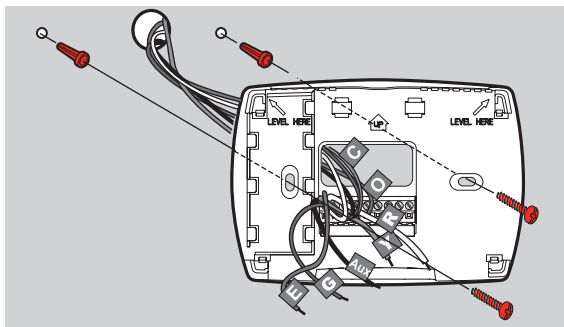
M29566

Wallplate

5

Mount Wallplate

Mount the new wallplate using the included screws and anchors.

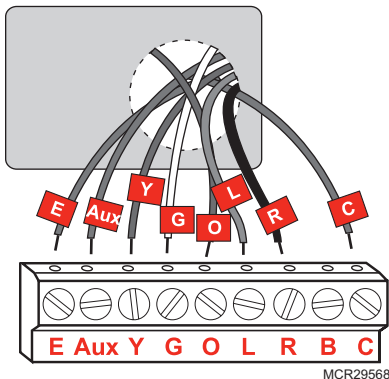


MCR29567

Drill 3/16-in. holes for drywall
Drill 7/32-in. holes for plaster

6 Connect Wires

Simply match wire labels.



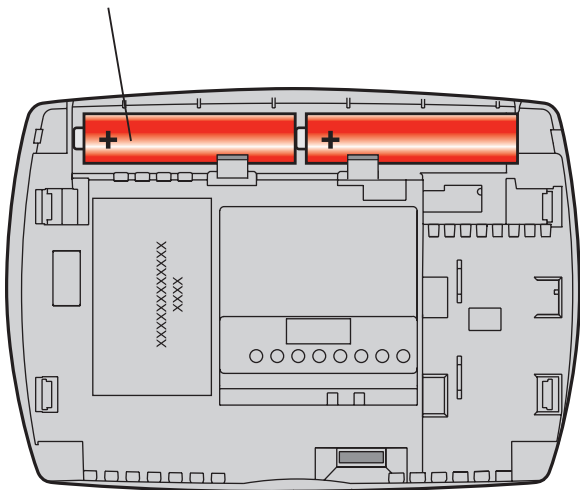
Labels don't match? See page 16.

We are here to help.

Call 1-800-468-1502 for wiring assistance.

7 Install Batteries

Install two AA alkaline batteries.



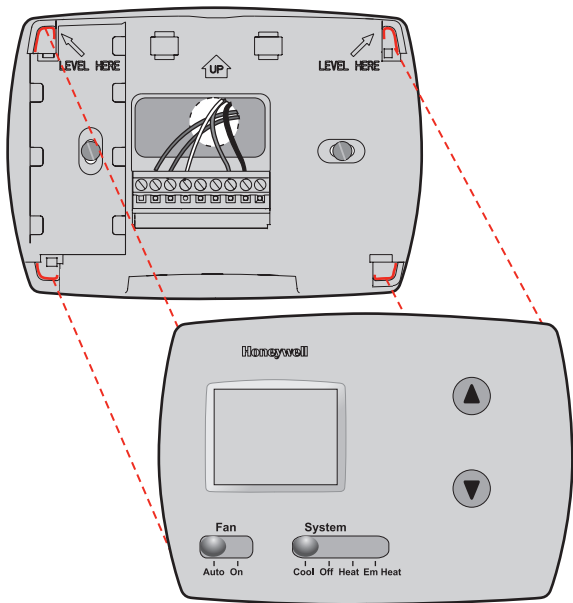
MCR29569

Back of thermostat

8

Install Thermostat onto Wallplate

Install thermostat onto the wallplate on the wall.



MCR29570



Turn Power Back On

Turn the power back on to the heating/cooling system.



M28098



Basic installation is...

Complete. Congratulations, you're done!

Continue with advanced installation on page 12 to fine-tune your thermostat settings.

If you have questions, call us toll-free at 1-800-468-1502.

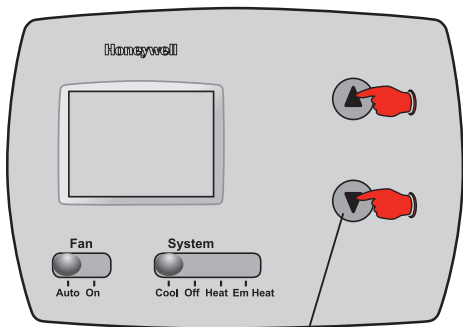
This thermostat works on 24 volt Heat Pump systems with backup heat. It will NOT work on single-stage heat and cool, 750 mV systems, or 120/240 Volt systems.

Advanced Installation

System setup.....	12
Wiring.....	16
Troubleshooting.....	17
Customer assistance	19
Limited warranty.....	20

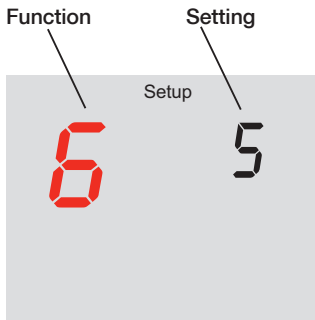
System setup

Press and hold the ▲ and ▼ buttons until the screen changes (approximately 5 seconds).



Press ▼ to change settings.

MCR29571



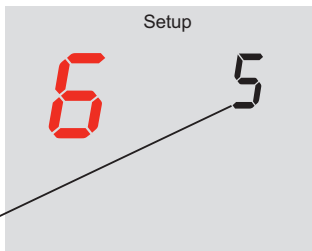
MCR29572

Press and hold the ▲ and ▼ buttons to exit and save settings.

Press ▲ to advance to next function.

Function 6: Auxiliary heat cycle rate

Press the ▼ button to to select your auxiliary heating system and optimize its operation:



MCR29572

- 5** For gas or oil furnaces of less than 90% efficiency
- 1** For steam or gravity systems
- 3** For hot water systems & furnaces of over 90% efficiency
- 9** For electric furnaces



Press to change setting.

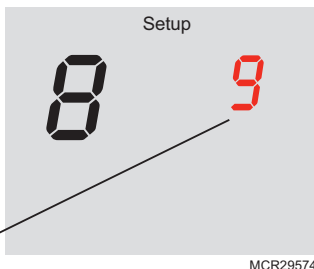


When correct setting is selected, press to display next function.

MCR29573

Function 8: Emergency heat cycle rate

Press the ▼ button to select your emergency heating system and optimize its operation:



- 9** For electric furnaces
- 1** For steam or gravity systems
- 3** For hot water systems & furnaces of over 90% efficiency
- 5** For gas or oil furnaces of less than 90% efficiency



Press to change setting.

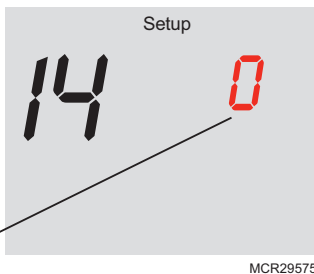


When correct setting is selected, press to display next function.

MCR29573

Function 14: Temperature display

Press the ▼ button to select Fahrenheit or Celsius temperature display:



- 0 Fahrenheit temperature display (°F)
- 1 Celsius temperature display (°C)



Press to change setting.



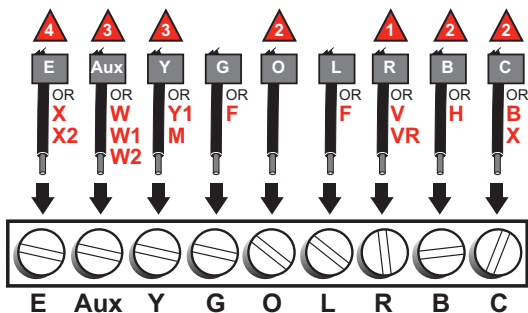
Press and hold the ▲ and ▼ buttons to exit and save settings.



MCR29576

Wiring

If labels do not match letters on the thermostat, check the chart below and connect to terminal as shown here (see notes, below).



MCR29577

- 1** If the old thermostat had both **V** and **VR** wires, contact a heating/cooling contractor for help.
- 2** If the old thermostat had both **O** and **B** wires, attach the **B** wire to the **C** terminal. If another wire is attached to the **C** terminal, call 1-800-468-1502 for help.
- 3** If the old thermostat had **W1**, **W2** and **Y** wires, contact a heating/cooling contractor for help.
- 4** If no wire matches the **E** terminal on the new thermostat, use a small piece of wire to connect terminals **E** and **Aux**.

Troubleshooting

If you have difficulty with your thermostat, please try the following suggestions.

Most problems can be corrected quickly and easily.

- Display is blank**
- Check circuit breaker and reset if necessary.
 - Make sure power switch at heating & cooling system is on.
 - Make sure furnace door is closed securely.
 - Make sure fresh AA alkaline batteries are correctly installed (see page 7).
- Heating or cooling system does not respond**
- Press **SYSTEM** button to set system to Heat. Make sure the temperature is set higher than the Inside temperature.
 - Press **SYSTEM** button to set system to Cool. Make sure the temperature is set lower than the Inside temperature.
 - Check circuit breaker and reset if necessary.
 - Make sure power switch at heating & cooling system is on.
 - Make sure furnace door is closed securely.
 - Wait 5 minutes for the system to respond.

Troubleshooting

- | | |
|---|--|
| Temperature settings do not change | <p>Make sure heating and cooling temperatures are set to acceptable ranges:</p> <ul style="list-style-type: none">• Heat: 40° to 90°F (4.5° to 32°C).• Cool: 50° to 99°F (10° to 37°C). |
| “Cool On” or “Heat On” is flashing | <ul style="list-style-type: none">• Compressor protection feature is engaged. Wait 5 minutes for the system to restart safely, without damage to the compressor. |
| “Heat On” is not displayed | <ul style="list-style-type: none">• Set the System switch to Heat, and set the temperature level above the current room temperature. |
| “Cool On” is not displayed | <ul style="list-style-type: none">• Set the System switch to Cool, and set the temperature level below the current room temperature. |

Customer assistance

For assistance with this product, please visit <http://DIYthermostats.honeywell.com> or call Honeywell Customer Care toll-free at **1-800-468-1502**.

To save time, please note your model number and date code before calling.

Accessories/replacement parts

To order, please call Honeywell Customer Care toll-free at **1-800-468-1502**.

Cover plate* Part No. 50002883-001

*Use to cover marks left by old thermostats.

1-year limited warranty

Honeywell warrants this product, excluding battery, to be free from defects in the workmanship or materials, under normal use and service, for a period of one (1) year from the date of purchase by the consumer. If at any time during the warranty period the product is determined to be defective or malfunctions, Honeywell shall repair or replace it (at Honeywell's option).

If the product is defective,

- (i) return it, with a bill of sale or other dated proof of purchase, to the place from which you purchased it; or
- (ii) call Honeywell Customer Care at 1-800-468-1502. Customer Care will make the determination whether the product should be returned to the following address: Honeywell Return Goods, Dock 4 MN10-3860, 1885 Douglas Dr. N., Golden Valley, MN 55422, or whether a replacement product can be sent to you.

This warranty does not cover removal or reinstallation costs. This warranty shall not apply if it is shown by Honeywell that the defect or malfunction was caused by damage which occurred while the product was in the possession of a consumer.

Honeywell's sole responsibility shall be to repair or replace the product within the terms stated above. HONEYWELL SHALL NOT BE LIABLE FOR ANY LOSS OR DAMAGE OF ANY KIND, INCLUDING ANY INCIDENTAL OR CONSEQUENTIAL DAMAGES RESULTING, DIRECTLY OR INDIRECTLY, FROM ANY BREACH OF ANY WARRANTY, EXPRESS OR IMPLIED, OR ANY OTHER FAILURE OF THIS PRODUCT. Some states do not allow the exclusion or limitation of incidental or consequential damages, so this limitation may not apply to you.

THIS WARRANTY IS THE ONLY EXPRESS WARRANTY HONEYWELL MAKES ON THIS PRODUCT. THE DURATION OF ANY IMPLIED WARRANTIES, INCLUDING THE WARRANTIES OF MERCHANTABILITY AND FITNESS FOR A PARTICULAR PURPOSE, IS HEREBY LIMITED TO THE ONE-YEAR DURATION OF THIS WARRANTY.

Some states do not allow limitations on how long an implied warranty lasts, so the above limitation may not apply to you. This warranty gives you specific legal rights, and you may have other rights which vary from state to state.

If you have any questions concerning this warranty, please write Honeywell Customer Relations, 1985 Douglas Dr, Golden Valley, MN 55422 or call 1-800-468-1502. In Canada, write Retail Products ON15-02H, Honeywell Limited/ Honeywell Limitée, 35 Dynamic Drive, Toronto, Ontario M1V4Z9.



MERCURY NOTICE: Do not place your old thermostat in the trash if it contains mercury in a sealed tube. Contact your local waste management authority for instructions regarding recycling and proper disposal.



CAUTION: To avoid possible compressor damage, do not run air conditioner if the outside temperature drops below 50°F (10°C).

Automation and Control Solutions

Honeywell International Inc.
1985 Douglas Drive North
Golden Valley, MN 55422

Honeywell Limited-Honeywell Limitée
35 Dynamic Drive
Toronto, Ontario M1V 4Z9

<http://DIYthermostats.honeywell.com>



Printed in U.S.A. on recycled paper containing at least 10% post-consumer paper fibers.

Honeywell

® U.S. Registered Trademark.
US Patent No. D542,677 and other patents pending.
© 2009 Honeywell International Inc.
69-2340ES—01 M.S. 07-09

Honeywell

Guía de instalación rápida



Serie RTH3100C

Termostato digital no programable para bomba de calor



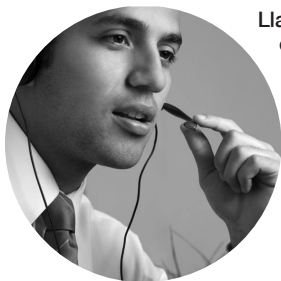
69-2340ES-01

¡La instalación es fácil!

- Rotule los cables y retire el termostato viejo
- Instale y conecte los cables de su nuevo termostato
- Establezca las configuraciones avanzadas

Estamos aquí para ayudarle.

Llame al 1-800-468-1502 para obtener asistencia con el cableado antes de devolver el termostato a la tienda.



1

**Desconecte la alimentación
en el sistema de calefacción/
refrigeración**



M28097

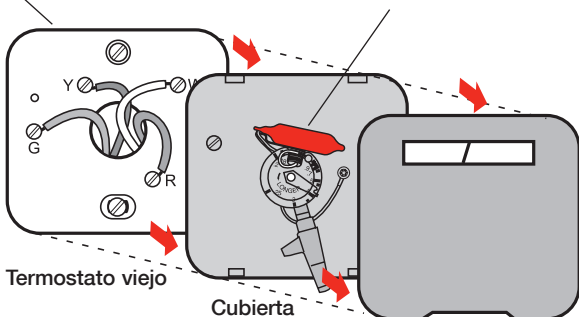
2

Remueva su viejo termostato

Retire el termostato existente pero deje la placa de montaje con los cables adheridos.

Deje la placa de montaje en su lugar

¿Hay un tubo sellado que contiene mercurio? Si es así, consulte en la cubierta de este manual las instrucciones para su desecho apropiado.



M28099

3

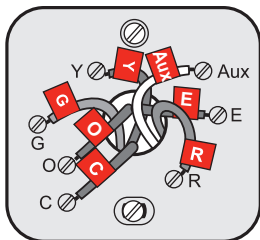
Identifique los cables con etiquetas

Identifique los cables a medida que los desconecta, utilizando las etiquetas que se suministran.

Wiring Labels Apply these wiring labels to each wire with the appropriate terminal designation as you remove it from the existing thermostat.			Étiquettes de fils Lorsque vous retirez les fils des bornes du thermostat existant, collez ces étiquettes sur chaque fil correspondant à la lettre de la borne.			Rótulos para los cables Coloque estos rótulos, con la designación de las terminales, en cada cable al remover los cables del termostato actual.			
B	B	Y2	Y2	C	C	E	E	F	F
G	G	H	H	L	L	O	O	P	P
R	R	RC	RC	RH	RH	T	T	U	U
V/VR	V/VR	W	W	W1	W1	W2	W2	W3	W3
X	X	X1	X1	X2	X2	Y	Y	Y1	Y1
69-0823EFS • 5-03 • Printed in U.S.A.						www.honeywell.com/yourhome			

M28100

Rótulos para los cables

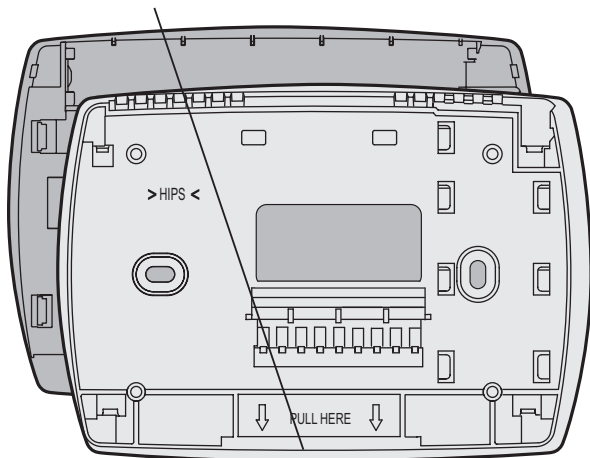


MCR29565

4

Separe la placa de montaje del termostato nuevo

Hale de aquí para quitar la placa para pared del nuevo termostato.



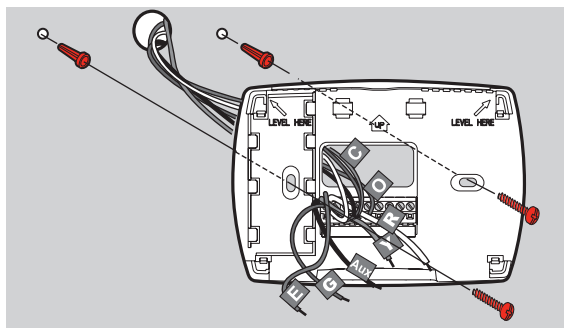
Placa para pared

M29566

5

Montez la plaque

Monte la nueva placa de montaje utilizando los tornillos y anclajes que se suministran.



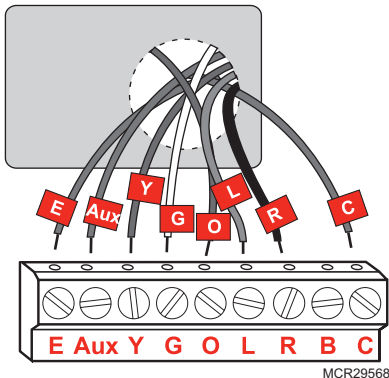
MCR29567

Taladre agujeros de 3/16 in. (4,8 mm) en paneles de yeso
Taladre agujeros de 7/32 in. (5,6 mm) en yeso

6

Conecte los cables

Simplymente haga corresponder las etiquetas de los cables.



¿Los rótulos no coinciden? Vea la página 16.

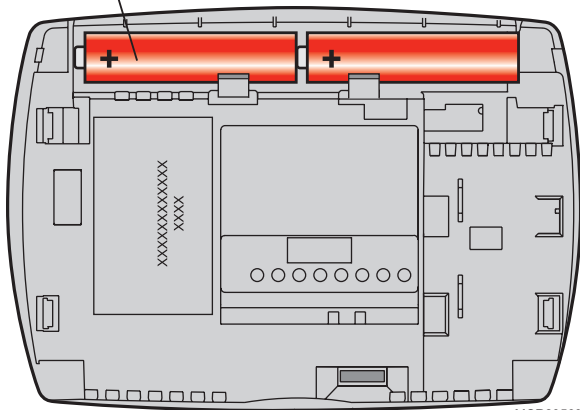
Estamos aquí para ayudarle.

Llame al 1-800-468-1502 para asistencia con el cableado.

7

Instale las baterías

Instale dos baterías alcalinas AA en la parte de atrás del termostato.



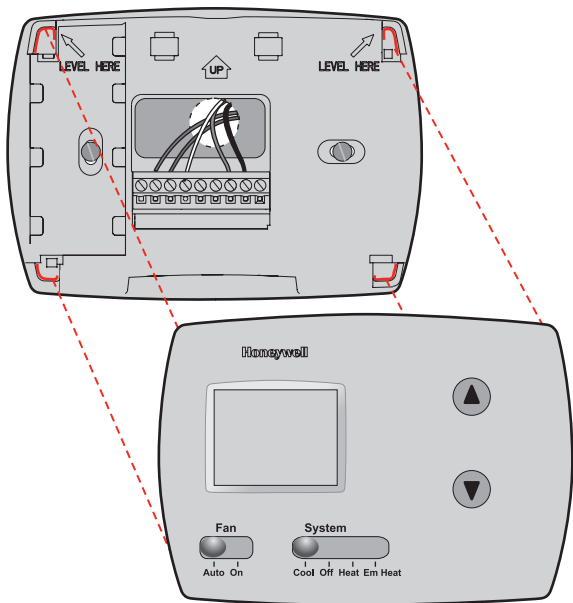
MCR29569

Parte de atrás del termostato

8

Instale el termostato en la placa de montaje

Instale el termostato en la placa de montaje en la pared.



MCR29570



Active nuevamente el suministro eléctrico

Active nuevamente el suministro eléctrico del sistema de calefacción/aire acondicionado.



M28098



La instalación básica es ...

Completa. ¡Felicitaciones, ya terminó!

Continúe con la instalación avanzada de la página 12 para afinar la configuración de su termostato.

Si tiene preguntas, llámenos gratis al 1-800-468-1502.

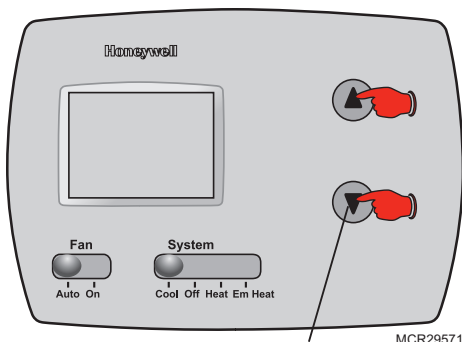
Este termostato funciona con sistemas de bombas de calor de 24 voltios con calor de respaldo. NO funciona con sistemas de calor y enfriamiento de una sola etapa, de 750 mV, ni con 120/240 voltios.

Guía de instalación avanzada

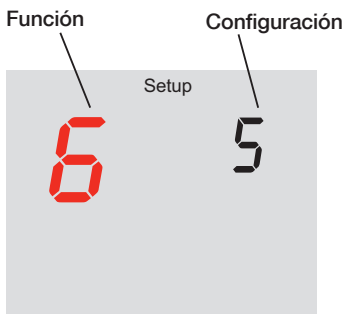
Cómo cambiar la configuración.	12
Cableado.....	16
En caso de dificultades.	17
Asistencia al cliente.	19
Garantía limitada.	20

Configuración del sistema

Pulse y mantenga presionados los botones ▲ and ▼ para introducir la configuración del sistema.



Presione ▼ para cambiar la configuración.

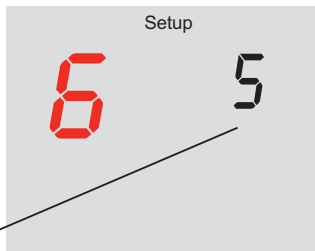


Pulse y mantenga presionados los botones ▲ and ▼ para salir y guardar la configuración.

Presione ▲ para avanzar a la siguiente función.

Función 6: Velocidad del ciclo térmico auxiliar

Presione el botón ▼ para seleccionar el sistema de calefacción auxiliar y optimizar su funcionamiento:



MCR29572

- 5** Para sistemas de calefacción con gas o con aceite de menos de un 90% de efectividad
- 1** Para sistemas de vapor y de gravedad
- 3** Para sistemas de agua caliente y sistemas de calefacción de más de un 90% de efectividad
- 9** Para sistemas de calefacción eléctricos



Presione para cambiar la configuración.

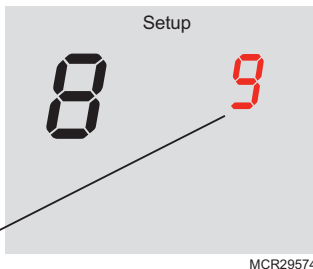


MCR29573

Una vez seleccionada la configuración correcta, presione para visualizar la nueva función.

Función 8: Velocidad del ciclo térmico de emergencia

Presione el botón ▼ para seleccionar el sistema de calefacción de emergencia y optimizar su funcionamiento:



- 9** Para sistemas de calefacción eléctricos
- 1** Para sistemas de vapor y de gravedad
- 3** Para sistemas de agua caliente y sistemas de calefacción de más de un 90% de efectividad
- 5** Para sistemas de calefacción con gas o con aceite de menos de un 90% de efectividad



Presione para cambiar la configuración.

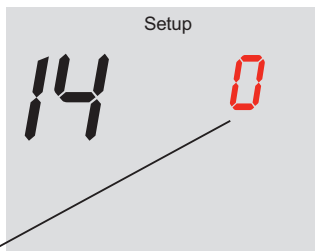


MCR29573

Una vez seleccionada la configuración correcta, presione para visualizar la nueva función.

Función 14: Visor de la temperatura

Presione el botón ▼ para optar entre visualizar la temperatura en grados Fahrenheit o en grados Celsius:



MCR29575

- 0 Visualización de la temperatura en **Fahrenheit (°F)**
- 1 Visualización de la temperatura en **Celsius (°C)**



Presione para cambiar la configuración.



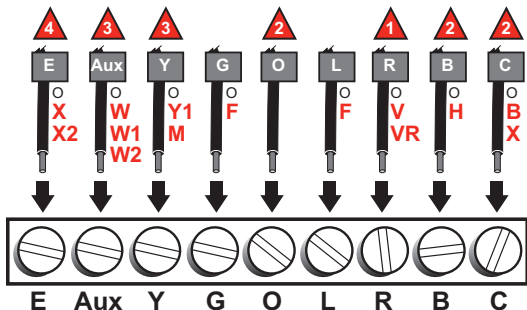
Pulse y mantenga presionados los botones ▲ and ▼ para salir y guardar los cambios.



MCR29576

Cableado

Si las etiquetas no coinciden con las letras del termostato, controle el cuadro de la derecha y conecte el terminal como se ilustra aquí (ver notas más abajo).



MSCR29577

- 1** Si el termostato viejo tenía cables **V** y **VR**, póngase en contacto con un contratista de sistemas de calefacción y enfriamiento para solicitar ayuda.
- 2** Si el termostato viejo tenía cables **O** y **B**, fije el cable **B** en el terminal **C**. Si se fijó otro cable en el terminal **C**, llame al 1-800-468-1502 para solicitar ayuda.
- 3** Si el termostato viejo tenía cables **W1**, **W2** y **Y**, póngase en contacto con un contratista de sistemas de calefacción y enfriamiento para solicitar ayuda.
- 4** Si ningún cable coincide con el terminal **E** del termostato nuevo, use un pequeño trozo de cable para conectar los terminales **E** y **Aux**.

En caso de dificultades

Si usted tiene dificultades con su termostato, pruebe las sugerencias que figuran a continuación.

La mayoría de los problemas se pueden solucionar rápida y fácilmente.

El indicador está en blanco

- Controle el interruptor de circuito y, si es necesario, reinícielo.
- Asegúrese de que los interruptores eléctricos de calefacción y enfriamiento estén encendidos.
- Asegúrese de que la puerta del sistema de calefacción esté bien cerrada.
- Asegúrese de que las baterías alcalinas AA nuevas estén correctamente instaladas (vea la página 13).

El sistema de calefacción o enfriamiento no responde

- Fije el interruptor del sistema en Heat. Asegúrese de que la temperatura sea más alta que la temperatura interna.
- Fije el interruptor del sistema en Cool. Asegúrese de que la temperatura sea más baja que la temperatura interna.
- Controle el interruptor de circuito y, si es necesario, reinícielo.
- Asegúrese de que los interruptores eléctricos de calefacción y enfriamiento estén encendidos.
- Asegúrese de que la puerta del sistema de calefacción esté bien cerrada.
- Espere 5 minutos para que responda el sistema.

En caso de dificultades

- Los ajustes de la temperatura no cambian** Asegúrese de que las temperaturas de calefacción y enfriamiento esté dentro de los rangos aceptables:
- Heat: de 40 °F a 90 °F (de 4,5 °C a 32 °C).
 - Cool: de 50 °F a 99 °F (de 10 °C a 37 °C).
- El mensaje “Cool On” o “Heat On” titila**
- La función de la protección del compresor está funcionando. Espere 5 minutos para que el sistema se vuelva a iniciar de forma segura, sin dañar el compresor.
- No aparece el mensaje “Heat On”**
- Fije el interruptor del sistema en Heat y el nivel de temperatura por encima de la temperatura ambiente actual.
- No aparece el mensaje “Cool On”**
- Fije el interruptor del sistema en Cool y el nivel de temperatura debajo de la temperatura ambiente actual.

Ayuda al cliente

Para obtener asistencia relacionada con este producto, visite <http://DIYthermostats.honeywell.com> o comuníquese con el número gratuito de Atención al cliente de Honeywell **1 800 468-1502**.

Para ahorrar tiempo, anote el número de modelo y el código de fecha antes de llamar.

Accesorios y piezas de repuesto

Para hacer el pedido, comuníquese con el número gratuito de Atención al cliente de Honeywell **1-800-468-1502**.

Placa protectora*Pieza N°. 50002883-001

* Úselo para cubrir las marcas que dejan los termostatos viejos.

Garantía limitada de 1 año

Honeywell garantiza este producto, a excepción de la batería, por el término de un

(1) año contra cualquier defecto de fabricación o de los materiales, a partir de la fecha de compra por parte del consumidor. Si en cualquier momento durante el período de garantía se verifica que el producto tiene un defecto o que funciona mal, Honeywell

lo reparará o reemplazará (a elección de Honeywell).

Si el producto tiene defectos,

(i) devuélvalo, con la factura de venta u otra prueba de compra fechada, al lugar donde lo compró; o

(ii) comuníquese con el Centro de atención al cliente de Honeywell al 1-800-468-1502. Atención al cliente decidirá si se debe devolver el producto a la siguiente dirección: Devolución de mercaderías de Honeywell, Dock 4 MN10-3860, 1885 Douglas Dr.N., Golden Valley, MN 55422, o si se le puede enviar un producto en reemplazo.

Esta garantía no cubre los costos de extracción o reinstalación. Esta garantía no se aplicará si Honeywell demuestra que el defecto o mal funcionamiento estaba causado por daños ocurridos mientras el producto estaba en posesión de un consumidor.

La única responsabilidad de Honeywell será reparar o reemplazar el producto dentro de los plazos establecidos anteriormente. HONEYWELL NO RESPONDERA POR LA PÉRDIDA

Garantía limitada de 1 año

O DAÑO DE NINGUN TIPO, INCLUIDO EL DAÑO INCIDENTAL O INDIRECTO DERIVADO, DIRECTA O INDIRECTAMENTE, DEL INCUMPLIMIENTO DE LAS GARANTÍAS, EXPRESAS O IMPLÍCITAS, O DE OTRAS FALLAS DE ESTE PRODUCTO.

Algunos estados no permiten la exclusión o limitación del daño incidental o indirecto, entonces, esta limitación puede no resultar aplicable a su caso.

LA PRESENTE GARANTIA ES LA UNICA GARANTIA EXPRESA QUE HONEYWELL PROPORCIONA RESPECTO DE ESTE PRODUCTO. LA DURACIÓN DE LAS GARANTÍAS IMPLÍCITAS, INCLUIDAS LAS GARANTÍAS DE COMERCIALIZACIÓN Y APTITUD PARA UN OBJETIVO PARTICULAR, ESTÁ LIMITADA A LA DURACIÓN DE UN AÑO DE LA PRESENTE GARANTÍA.

Algunos estados no permiten las limitaciones sobre la duración del período de una garantía implícita, entonces la limitación anterior puede no resultar aplicable a su caso. Esta garantía le brinda derechos legales específicos, y usted podrá tener otros derechos que varían según el estado.

Si tiene preguntas sobre la presente garantía, sírvase escribir a Honeywell Customer Relations, 1985 Douglas Dr, Golden Valley, MN 55422 o llamar al 1-800-468-1502.

En Canadá, escriba a Retail Products ON15-02H, Honeywell Limited/Honeywell Limitée, 35 Dynamic Drive, Toronto, Ontario M1V4Z9.



AVISO DE MERCURIO: No arroje su viejo termostato a la basura si contiene mercurio en un tubo sellado. Comuníquese con la autoridad local de disposición de desechos para recibir instrucciones sobre reciclado y eliminación correcta.



PRECAUCIÓN: Para evitar posibles daños al compresor, no utilice el aire acondicionado si la temperatura externa es inferior a 50°F (10°C).

Sistemas para automatización y control

Honeywell International Inc.	Honeywell Limited-Honeywell Limitée
1985 Douglas Drive North	35 Dynamic Drive
Golden Valley, MN 55422	Toronto, Ontario M1V 4Z9

<http://DIYthermostats.honeywell.com>



Impreso en los EE. UU., en papel reciclado que contiene por lo menos un 10% de fibras de papel reciclable.

Honeywell

® Marca registrada de los EE. UU.
Patente en EE.UU: N° D542,677
y otras patentes pendientes.
© 2009 Honeywell International Inc.
69-2340ES—01 M.S. 07-09

Free Manuals Download Website

<http://myh66.com>

<http://usermanuals.us>

<http://www.somanuals.com>

<http://www.4manuals.cc>

<http://www.manual-lib.com>

<http://www.404manual.com>

<http://www.luxmanual.com>

<http://aubethermostatmanual.com>

Golf course search by state

<http://golfingnear.com>

Email search by domain

<http://emailbydomain.com>

Auto manuals search

<http://auto.somanuals.com>

TV manuals search

<http://tv.somanuals.com>