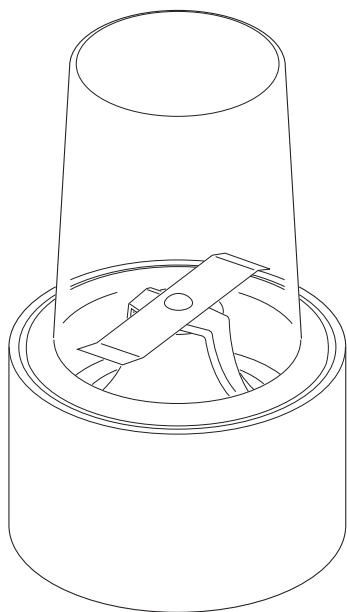
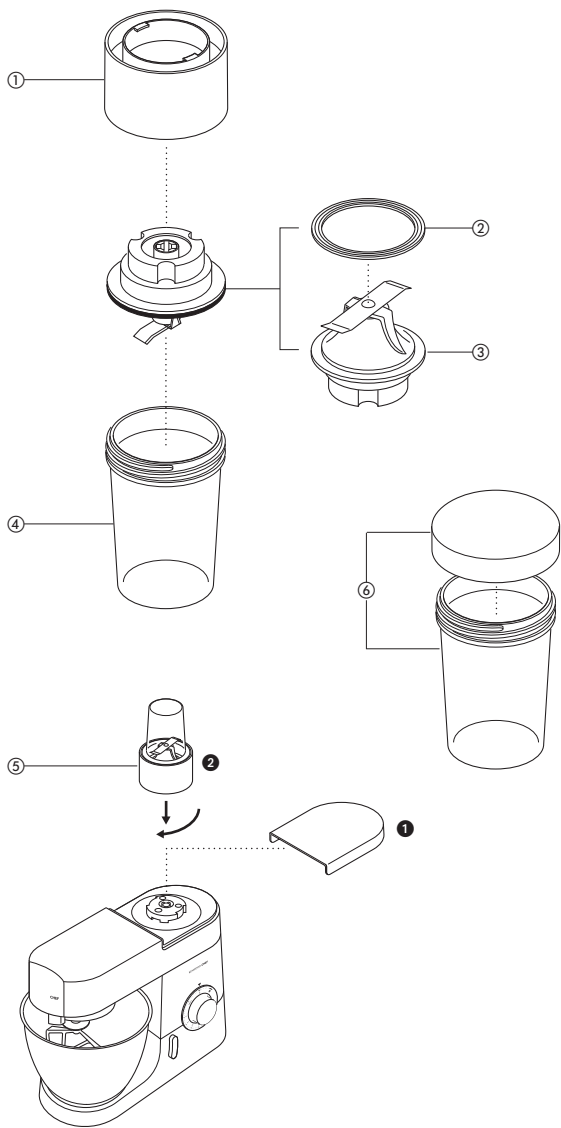


KENWOOD



AT320A

English	2 - 4
Nederlands	5 - 7
Français	8 - 10
Deutsch	11 - 13
Italiano	14 - 16
Português	17 - 19
Español	20 - 22
Dansk	23 - 25
Svenska	26 - 27
Norsk	28 - 30
Suomi	31 - 33
Türkçe	34 - 36
Česky	37 - 39
Magyar	40 - 42
Polski	43 - 45
Русский	46 - 48
Ελληνικά	49 - 51
عربي	٥٤ - ٥٢



Use the mini chopper/mill to mill such things as spices, herbs, nuts, baby food, salad dressings, cooked fruit, biscuits, bread and coffee beans.

before using your Kenwood attachment

- Read these instructions carefully and retain for future reference.
- Remove all packaging and any labels.

safety

- Don't touch the sharp blades. Keep the blade unit away from children.
- Only use the jar and the blade unit with the base supplied.
- Never blend hot liquids in the mini chopper/mill.
- Never remove the mini chopper/mill until the blades have completely stopped.
- Never attempt to fit the blade unit to the machine without the jar fitted.
- Unplug the appliance before fitting or removing parts or cleaning.
- Only use the attachment for its intended domestic use.
- Never leave the appliance unattended when it is operating.
- Never run the mini chopper/mill for longer than two minutes - it will overheat.
- Switch off as soon as you have the right consistency. Spices take less than one minute.
- Don't mill turmeric - it's too hard.
- Break ginger up before milling.

Refer to your main kitchen machine instruction book for additional safety warnings.

- This appliance conforms to EC directive 2004/108/EC on Electromagnetic Compatibility and EC regulation no. 1935/2004 of 27/10/2004 on materials intended for contact with food.

before use

Wash the parts: see 'cleaning'

key

- ① base
- ② rubber seal
- ③ blade unit
- ④ milling jar
- ⑤ assembled mini chopper/mill
- ⑥ storage jar and lid (4 supplied)

to use the mini chopper/mill

- 1 Put your ingredients into the jar. Don't fill above the maximum level indicated on the jar.
- 2 Ensure the rubber seal is snugly in place on blade unit.
- 3 Turn the blade unit upside down. Lower it into the jar, blades down.
- 4 Screw the base onto the jar until it's finger-tight.
- 5 Remove the high speed outlet cover ①.
- 6 Place the mini chopper/mill over the outlet, turn clockwise and at the same time push down until the attachment engages ②. Then turn further clockwise until the unit locks into position.

- 7 Switch on to maximum speed.
- 8 Once the desired consistency has been achieved switch off and remove the mini chopper/mill supporting it with both hands.

hints

- Herbs are best milled when clean and dry.
- Always add a little liquid when blending cooked ingredients to make baby food.
- When milling coffee beans, the longer the running time the finer the result.

cleaning

- Always switch off and unplug before removing the attachment from the kitchen machine.
- Dismantle the attachment fully before cleaning.
- For easier cleaning always wash the parts immediately after use.

jars/lids/base

Wash by hand in hot soapy water. The jars, lid and base may also be washed in the dishwasher.

blade unit

- 1 Remove and wash the rubber seal.
- 2 Brush the blades clean under a tap. Keep the underneath of the unit dry.
- 3 Leave to air dry.

service and customer care

- If the cord is damaged it must, for safety reasons, be replaced by Kenwood or an authorised Kenwood repairer.

UK

If you need help with:

- using your appliance or
- servicing or repairs (in or out of guarantee)

☎ call Kenwood on **023 9239 2333** and ask for Customer Care.

- **spares and attachments**

☎ call 0870 2413653.

other countries

- Contact the shop where you bought your appliance.
- Designed and engineered by Kenwood in the UK.
- Made in China.



**IMPORTANT INFORMATION FOR
CORRECT DISPOSAL OF THE
PRODUCT IN ACCORDANCE
WITH EC DIRECTIVE
2002/96/EC.**

At the end of its working life, the product must not be disposed of as urban waste.

It must be taken to a special local authority differentiated waste collection centre or to a dealer providing this service.

Disposing of a household appliance separately avoids possible negative consequences for the environment and health deriving from inappropriate disposal and enables the constituent materials to be recovered to obtain significant savings in energy and resources. As a reminder of the need to dispose of household appliances separately, the product is marked with a crossed-out wheeled dustbin.

Nederlands

Vouw voor het lezen a.u.b. de voorpagina met illustraties uit

Gebruik het mini hakhulpstuk / de molen voor specerijen, kruiden, noten, babyvoedsel, slasauzen, gekookt fruit, beschuit, brood en koffiebonen.

voordat u een Kenwood hulpstuk gaat gebruiken

- Lees deze instructies zorgvuldig door en bewaar ze voor toekomstig gebruik.
- Verwijder alle verpakking en labels.

veiligheid

- Raak de scherpe mesjes niet aan. Houd de roterende mesjes uit de buurt van kinderen.
- Gebruik de maatbeker en de roterende mesjes met het meegeleverde onderstel.
- Meng nooit hete vloeistoffen in het mini hakhulpstuk / de molen.
- Verwijder het mini hakhulpstuk / de molen pas als de messen volledig tot stilstand zijn gekomen.
- Probeer de mesjes nooit in het toestel te plaatsen als de maatbeker ontbreekt.
- Haal de stekker van het apparaat uit het stopcontact voordat u onderdelen verwijdert of reinigt.
- Gebruik het hulpstuk uitsluitend voor het beoogde huishoudelijk gebruik.
- Gebruik het apparaat uitsluitend voor huishoudelijke toepassingen.
- Laat het mini hakhulpstuk / molen nooit langer dan twee minuten draaien; anders raakt het oververhit.

- Schakel de molen uit zodra het voedsel de gewenste dikte heeft. Voor specerijen heeft u minder dan een minuut nodig.
- Vermaal geen geelwortel - deze is te hard.
- Breek gemberwortel in stukken alvorens deze te vermalen. Raadpleeg de gebruiksaanwijzing voor het keukenapparaat voor aanvullende veiligheidswaarschuwingen.
- Dit apparaat voldoet aan de EC-richtlijn 2004/108/EC betreffende de elektromagnetische compatibiliteit en EC-bepaling 1935/2004 van 27/10/2004 betreffende materialen die bestemd zijn voor contact met voedsel.

voor het gebruik

Was de onderdelen: zie 'reiniging'

uitleg

- ① onderstel
- ② rubberen afdichting
- ③ roterende mesjes
- ④ maalbeker
- ⑤ geassembleerde mini hakhulpstuk / de molen
- ⑥ opslagpot met deksel (4 stuks)

het mini hakhulpstuk / de molen gebruiken

- 1 Doe de ingrediënten in de maatbeker. Niet hoger dan het maximumniveau op de maatbeker vullen.
- 2 Controleer of de rubberen afdichting stevig op haar plaats zit op de messeneenheid.
- 3 Draai de messeneenheid ondersteboven en laat deze met de messen naar beneden in de pot zakken
- 4 Schroef de basis op de pot totdat hij losvast zit.
- 5 Verwijder het uitlaatdeksel voor hoge snelheden **1**.
- 6 Zet het mini hakhulpstuk / de molen over het aansluitpunt, draai naar rechts en druk tegelijkertijd naar beneden tot het hulpstuk op zijn plaats zit **2**. Draai vervolgens verder naar rechts tot hij op zijn plaats vergrendeld zit.
- 7 Zet het toestel op de maximumsnelheid.
- 8 Nadat de gewenste textuur is verkregen, schakelt u het apparaat uit en verwijdert het mini hakhulpstuk / de molen met beide handen.

tips

- Kruiden kunnen het beste worden gemaal wanneer ze schoon en droog zijn.
- Voeg altijd een beetje vloeistof toe bij het vermalen van gekookte ingrediënten voor het maken van babyvoedsel.
- Bij het malen van koffiebonen: hoe langer u maalt, hoe fijner de koffie.

reiniging

- Schakel het apparaat altijd uit en haal de stekker uit het stopcontact voor u het hulpstuk uit de keukenmachine verwijdert.
- Haal het hulpstuk volledig uit elkaar voor u het reinigt.
- Voor gemakkelijker reinigen, de onderdelen onmiddellijk na gebruik afwassen.

maatbekers/deksels/onderstel

In warm zeepsop met de hand wassen.

De maatbekers, deksels en het onderstel kunnen ook in de vaatwasmachine gewassen worden.

roterende mesjes

- 1 Verwijder en was de rubberen afdichting.
- 2 Wrijf de messen onder de waterkraan schoon. Zorg dat de onderkant van het toestel droog blijft.
- 3 Laat de eenheid aan de lucht drogen.

onderhoud en klantenservice

- Als het snoer beschadigd is, moet het om veiligheidsredenen door KENWOOD of een door KENWOOD geautoriseerd reparatiebedrijf vervangen worden.

Als u hulp nodig hebt met:

- het gebruik van uw apparaat of
- onderhoud en reparatie kunt u contact opnemen met de winkel waar u het apparaat gekocht hebt.
- Ontworpen en ontwikkeld door Kenwood in het VK.
- Vervaardigd in China.



BELANGRIJKE INFORMATIE VOOR DE CORRECTE VERWERKING VAN HET PRODUCT IN OVEREENSTEMMING MET DE EUROPESE RICHTLIJN 2002/96/EC

Aan het einde van de levensduur van het product mag het niet samen met het gewone huishoudelijke afval worden verwerkt. Het moet naar een speciaal centrum voor gescheiden afvalinzameling van de gemeente worden gebracht, of naar een verkooppunt dat deze service verschaft. Het apart verwerken van een huishoudelijk apparaat voorkomt mogelijke gevolgen voor het milieu en de gezondheid die door een ongeschikte verwerking ontstaan en zorgt ervoor dat de materialen waaruit het apparaat bestaat, teruggewonnen kunnen worden om een aanmerkelijke besparing van energie en grondstoffen te verkrijgen. Om op de verplichting tot gescheiden verwerking van elektrische huishoudelijke apparatuur te wijzen, is op het product het symbool van een doorgekruiste vuilnisbak aangebracht.

Avant de lire, dépliez la première page pour voir les illustrations

Utilisez le mini mixeur/moulin pour moudre des épices, des herbes, des noix, des aliments pour bébé, des condiments pour accompagner vos salades, des fruits cuits, des biscuits, du pain ou des grains de café.

avant d'utiliser votre accessoire Kenwood

- Lisez et conservez soigneusement ces instructions pour pouvoir vous y référer ultérieurement.
- Retirez tous les éléments d'emballage et les étiquettes.

sécurité

- Ne pas toucher les lames coupantes. Conserver l'embase à lames hors de portée des enfants.
- Utiliser le bocal et l'embase à lames uniquement avec le socle fourni avec l'appareil.
- Ne jamais mélanger des liquides chauds dans le mini mixeur/moulin.
- Ne jamais retirer le mini mixeur/moulin avant que les lames ne soient parvenues à un arrêt complet.
- Ne jamais essayer d'installer l'embase à lames sur l'appareil sans avoir au préalable installé le bocal.
- Débranchez l'appareil avant d'installer ou de retirer des pièces ou avant le nettoyage.
- N'utiliser l'accessoire que pour la fonction pour laquelle il a été prévu.
- Ne laissez jamais l'appareil sans surveillance lorsque vous l'utilisez.

- Ne jamais faire fonctionner le mini mixeur/moulin pendant plus de deux minutes – il risquerait de surchauffer.
- Éteignez l'appareil dès que vous avez obtenu la consistance que vous vouliez pour vos aliments. La transformation des épices doit prendre moins d'une minute.
- N'utilisez pas votre moulin pour moudre du safran des Indes, car la consistance de cette épice est trop dure.
- Coupez le gingembre en morceaux avant de le moudre.

Référez-vous au guide d'utilisation de votre robot combiné principal pour obtenir des avertissements de sécurité supplémentaires.

- Cet appareil est conforme à la directive 2004/108/CE de la CE sur la compatibilité électromagnétique, et au règlement 1935/2004 de la CE du 27/10/2004 sur les matériaux destinés au contact alimentaire.

avant d'utiliser votre appareil

Lavez les différents éléments de l'appareil : voir "nettoyage".

légende

- ① socle
- ② joint d'étanchéité en caoutchouc
- ③ unité à lames
- ④ bocal mélangeur
- ⑤ mini mixeur/moulin assemblé
- ⑥ bocal de stockage et couvercle (4 articles fournis)

utiliser le mini mixeur/moulin

- 1 Mettre les ingrédients dans le bocal. Ne pas remplir au-dessus du seuil maximal indiqué sur le bocal.
- 2 Assurez-vous que le joint d'étanchéité en caoutchouc est bien en place sur l'unité porte-lames.
- 3 Retournez l'unité porte-lames. Abaissez-la dans le bocal, lames vers le bas.
- 4 Vissez le socle sur le bocal jusqu'à ce qu'il soit correctement vissé et fixé.
- 5 Enlever le cache de l'axe à haute vitesse ❶.
- 6 Placez le mini mixeur/moulin sur l'appareil, tournez dans le sens des aiguilles d'une montre tout en poussant vers le bas jusqu'à ce que l'accessoire soit engagé ❷. Puis continuez à tourner dans le sens des aiguilles d'une montre jusqu'à ce que l'accessoire soit en place et fixé.
- 7 Enclencher la vitesse maximale.
- 8 Une fois que vous aurez obtenu la consistance souhaitée, éteignez l'appareil et retirez le mini mixeur/moulin en le tenant des deux mains.

conseils

- Il est préférable de moulin les herbes aromatiques une fois nettoyées et sèches.
- Ajoutez toujours un peu de liquide lorsque vous mélangez des ingrédients cuits pour préparer de la nourriture pour bébé.

- Lorsqu'il s'agit de moulin des grains de café, plus le temps de fonctionnement sera long, plus fine sera la mouture.

nettoyage

- Éteignez toujours l'appareil et débranchez-le avant de retirer l'accessoire du robot combiné.
- Démontez complètement l'accessoire avant de le nettoyer.
- Pour faciliter le nettoyage, lavez toujours les pièces immédiatement après l'utilisation.

bocaux/couvercles/socle

Laver à la main, avec de l'eau chaude et savonneuse.

Les bocaux, le couvercle et le socle peuvent être aussi lavés au lave-vaisselle.

unité à lames

- 1 Retirez et lavez le joint d'étanchéité en caoutchouc.
- 2 Brossez les lames sous l'eau du robinet pour les nettoyer. Maintenez le dessous de l'unité toujours sec.
- 3 Laissez sécher à l'air libre.

service après-vente

- Si le cordon est endommagé, il doit être remplacé, pour des raisons de sécurité, par KENWOOD ou par un réparateur agréé KENWOOD.

Si vous avez besoin d'aide concernant :

- l'utilisation de votre appareil
 - l'entretien ou les réparations
- Contactez le magasin où vous avez acheté votre appareil.

- Conçu et développé par Kenwood au Royaume-Uni.
- Fabriqué en Chine.



**AVERTISSEMENTS POUR
L'ÉLIMINATION CORRECTE DU
PRODUIT AUX TERMES DE LA
DIRECTIVE EUROPÉENNE
2002/96/EC.**

Au terme de son utilisation, le produit ne doit pas être éliminé avec les déchets urbains.

Le produit doit être remis à l'un des centres de collecte sélective prévus par l'administration communale ou auprès des revendeurs assurant ce service.

Éliminer séparément un appareil électroménager permet d'éviter les retombées négatives pour l'environnement et la santé dérivant d'une élimination incorrecte, et permet de récupérer les matériaux qui le composent dans le but d'une économie importante en termes d'énergie et de ressources. Pour rappeler l'obligation d'éliminer séparément les appareils électroménagers, le produit porte le symbole d'un caisson à ordures barré.

Bevor Sie die Bedienungsanleitung lesen, bitte Deckblatt mit Illustrationen auseinander klappen

Ihre Multimühle eignet sich zum Mahlen, Pürieren und Mischen von Gewürzen, Nüssen, Babynahrung, Salatsaucen, gegartem Obst, Plätzchen, Brot und Kaffeebohnen.

Vor dem Gebrauch Ihres Kenwood Aufsatzes

- Lesen Sie diese Anleitung sorgfältig durch und bewahren Sie diese zur späteren Benutzung auf.
- Entfernen Sie jegliches Verpackungsmaterial und alle Aufkleber.

Sicherheitshinweise

- Berühren Sie nicht die scharfen Messer. Halten Sie das Messerwerk von Kindern fern.
- Verwenden Sie den Behälter und das Messerwerk nur mit dem mitgelieferten Sockel.
- Niemals heiße Flüssigkeit in die Multimühle füllen.
- Multimühle erst abnehmen, wenn das Messerwerk zum Stillstand gekommen ist.
- Versuchen Sie niemals, das Messerwerk an der Maschine zu befestigen, wenn der Behälter nicht angebracht ist.
- Ziehen Sie den Netzstecker, bevor Sie Teile einbauen, abnehmen oder reinigen.
- Den Mühlenaufsatz nur für seinen vorgesehenen Zweck im Haushalt verwenden.
- Lassen Sie das Gerät im Betrieb niemals unbeaufsichtigt.

- Die Multimühle nie länger als zwei Minuten lang in Betrieb nehmen, da sie ansonsten überhitzt.
- Gerät ausschalten, sobald die gewünschte Konsistenz erreicht ist. Das Mahlen von Gewürzen benötigt weniger als 1 Minute.
- Keinen Kurkuma mahlen – dieses Gewürz ist zu hart.
- Ingwer vor dem Mahlen in kleinere Stücke schneiden.

Beachten Sie weitere Sicherheitshinweise in der die Bedienungsanleitung Ihrer Küchenmaschine.

- Das Gerät entspricht der EG-Richtlinie 2004/108/EG und der EG-Verordnung Nr. 1935/2004 vom 27/10/2004 über Materialien und Gegenstände, die dazu bestimmt sind, mit Lebensmitteln in Berührung zu kommen.

Vor dem Gebrauch

Alle Teile reinigen: siehe 'Reinigung'

Schlüssel

- ① Sockel
- ② Gummidichtung
- ③ Messerwerk
- ④ Mühlen-Behälter
- ⑤ zusammengesetzte Multimühle
- ⑥ Aufbewahrungsglas und Deckel (4 geliefert)

Verwendung der Multimühle

- 1 Geben Sie Ihre Zutaten in das Glas. Die Einfüllhöhe darf die auf dem Glas markierte maximale Höhe nicht überschreiten.
- 2 Gummidichtung auf der Messerseite auf den Messerblock auflegen.
- 3 Kompletten Messerblock mit dem Messer auf das gefüllte Glas legen.
- 4 Sockel auflegen und mit dem Glas verschrauben. Danach das Glas umdrehen.
- 5 Entfernen Sie die Abdeckung der Hochgeschwindigkeitsöffnung **1**.
- 6 Setzen Sie die Multimühle über die Öffnung, drehen Sie sie im Uhrzeigersinn und drücken Sie sie gleichzeitig nach unten, bis der Aufsatz einrastet **2**. Drehen Sie dann weiter im Uhrzeigersinn, bis das Gerät einrastet.
- 7 Stellen Sie das Gerät auf maximale Geschwindigkeit.
- 8 Sobald die gewünschte Konsistenz erreicht ist, schalten Sie die Multimühle aus und heben sie heraus. Halten Sie die Mühle dabei mit beiden Händen.

Tipps

- Kräuter lassen sich am Besten sauber und trocken mahlen.
- Zur Herstellung von Babynahrung aus gekochten Zutaten immer etwas Flüssigkeit zugeben.
- Beim Mahlen von Kaffeebohnen wird das Resultat umso feiner, je länger die Mahldauer ist.

Reinigung

- Die Küchenmaschine immer abschalten und den Netzstecker ziehen, bevor Sie das Zusatzgerät von der Maschine nehmen.
- Das Zusatzgerät vor dem Reinigen komplett auseinandernehmen.
- Für eine leichtere Reinigung spülen Sie die Teile nach Gebrauch immer ab.

Gläser/Deckel/Sockel

Waschen Sie die Teile von Hand in heißem Seifenwasser. Die Gläser, der Deckel und der Sockel können auch in der Geschirrspülmaschine gereinigt werden.

Messerwerk

- 1 Die Gummidichtung abnehmen und waschen
- 2 Reinigen Sie die Klingen mit einer Bürste unter einem Wasserhahn. Die Unterseite des Messerwerks muss trocken bleiben.
- 3 An der Luft trocknen lassen.

Kundendienst und Service

- Ein beschädigtes Netzkabel darf aus Sicherheitsgründen nicht selbst repariert werden, sondern muss von KENWOOD oder einer autorisierten KENWOOD-Kundendienststelle ausgetauscht werden.

Hinweise zur:

- Verwendung Ihres Kenwood Gerätes
- Wartung oder Reparatur
Bitte setzen Sie sich mit Ihrem Händler in Verbindung, bei dem Sie das Gerät gekauft haben.
- Gestaltet und entwickelt von Kenwood GB.
- Hergestellt in China.



WICHTIGER HINWEIS FÜR DIE KORREKTE ENTSORGUNG DES PRODUKTS IN ÜBEREINSTIMMUNG MIT DER EG-RICHTLINIE 2002/96/EG.

Am Ende seiner Nutzungszeit darf das Produkt NICHT mit dem Hausmüll entsorgt werden.

Es muss zu einer örtlichen Sammelstelle für Sondermüll oder zu einem Fachhändler gebracht werden, der einen Rücknahmeservice anbietet. Die getrennte Entsorgung eines Haushaltsgerätes vermeidet mögliche negative Auswirkungen auf die Umwelt und die menschliche Gesundheit, die durch eine nicht vorschriftsmäßige Entsorgung bedingt sind. Zudem ermöglicht dies die Wiederverwertung der Materialien, aus denen das Gerät hergestellt wurde, was erhebliche Einsparungen an Energie und Rohstoffen mit sich bringt.

Prima di leggere questo manuale si prega di aprire la prima pagina, al cui interno troverete le illustrazioni

Usare il mini-tritatutto/macinatutto per macinare ingredienti come spezie, erbe, frutta secca, cibi per neonati, condimenti per insalata, frutta cotta, biscotti, pane e chicchi di caffè.

prima di utilizzare il proprio accessorio Kenwood

- Leggere attentamente le presenti istruzioni e conservarle come futuro riferimento.
- Rimuovere la confezione e le etichette.

sicurezza

- Non toccare le lame affilate. Tenere il gruppo delle lame lontano dai bambini.
- Utilizzare il recipiente e il gruppo delle lame solo con la base fornita.
- Non inserire mai liquidi bollenti nel mini-tritatutto/macinatutto.
- Non togliere mai il mini-tritatutto/macinatutto prima che le lame abbiano smesso del tutto di girare.
- Non tentare mai di inserire il gruppo delle lame nell'apparecchio prima di aver montato il recipiente.
- Disinserire la spina dell'apparecchio dalla presa elettrica prima di montare o staccare qualunque pezzo o di pulirlo.
- Utilizzare l'accessorio solo per l'uso domestico per cui è stato realizzato.
- Non lasciare mai l'apparecchio incustodito mentre è in funzione.
- Non azionare mai il mini-tritatutto/macinatutto per più di due minuti, altrimenti si surriscalderà.

- Spegnerne il macinatutto non appena gli ingredienti all'interno hanno raggiunto la consistenza desiderata. Per le spezie è sufficiente meno di un minuto.
- Non macinare mai la curcuma, poiché è troppo dura.
- Spezzare lo zenzero prima di macinarlo.

Per le avvertenze supplementari di sicurezza, consultare le istruzioni per il robot da cucina principale.

- Questo apparecchio è conforme alla direttiva 2004/108/CE sulla Compatibilità Elettromagnetica, ed al regolamento (EC) No. 1935/2004 del 27/10/2004 sui materiali in contatto con alimenti.

prima dell'uso

Lavare i componenti dell'apparecchio (vedere sezione 'pulizia').

legenda

- ① base
- ② guarnizione in gomma
- ③ gruppo delle lame
- ④ recipiente per la macinazione
- ⑤ mini-tritatutto/macinatutto montato
- ⑥ recipiente per la conservazione con coperchio (4 in dotazione)

come usare il mini-tritatutto/macinatutto

- 1 Versare gli ingredienti nel recipiente. Non superare il livello massimo indicato sul recipiente.
- 2 Controllare che la guarnizione in gomma sia bene inserita sul complessivo delle lame.
- 3 Capovolgere il complessivo delle lame. Abbassarlo sulla vaschetta, tenendo le lame rivolte verso il basso.
- 4 Avvitare la base sulla vaschetta, fino a stringerla a mano.
- 5 Togliere la copertura dell'attacco ad alta velocità ❶.
- 6 Inserire il mini-tritatutto/macinatutto sopra l'attacco, ruotarlo in senso orario premendo contemporaneamente verso il basso fino a quando l'accessorio si aggancia ❷. Ruotare quindi ulteriormente in senso orario fino a quando l'unità si blocca in posizione.
- 7 Azionare l'apparecchio alla velocità massima.
- 8 Quando si raggiunge la consistenza desiderata, spegnere l'apparecchio ed estrarre il mini-tritatutto/macinatutto impugnandolo con entrambe le mani.

consigli

- Le erbe si macinano meglio se sono pulite e asciutte.
- Aggiungere sempre una piccola quantità di liquido quando si lavorano ingredienti cotti per preparare cibi per neonati.

- Quando si macina il caffè, una macinazione per tempi più lunghi produce una miscela più fine.

pulizia

- Spegnere sempre l'apparecchio e disinserire la spina dalla presa elettrica prima di staccare l'accessorio dal robot da cucina.
- Smontare completamente l'accessorio prima di pulirlo.
- Per facilitare la pulizia, lavare sempre i componenti subito dopo averli

recipienti/coperchi/base

Lavare a mano in acqua calda saponata.

I contenitori, il coperchio e la base possono anche essere lavati nella lavastoviglie.

gruppo delle lame

- 1 Togliere e lavare la guarnizione in gomma.
- 2 Spazzolare le lame sotto il getto d'acqua del rubinetto. Non lasciare che la parte inferiore del complessivo delle lame si bagni.
- 3 Lasciare asciugare i componenti a contatto con l'aria.

manutenzione e assistenza tecnica

- In caso il cavo sia danneggiato, per ragioni di sicurezza deve essere sostituito solo dal fabbricante oppure da un Centro Assistenza KENWOOD autorizzato alle riparazioni.

Se si ha bisogno di assistenza riguardo:

- uso dell'apparecchio o
- manutenzione o riparazioni
Contattare il negozio dove si è acquistato l'apparecchio.
- Disegnato e progettato da Kenwood nel Regno Unito.
- Prodotto in Cina.



IMPORTANTI AVVERTENZE PER IL CORRETTO SMALTIMENTO DEL PRODOTTO AI SENSI DELLA DIRETTIVA EUROPEA 2002/96/EC.

Alla fine della sua vita utile il prodotto non deve essere smaltito insieme ai rifiuti urbani.

Deve essere consegnato presso gli appositi centri di raccolta differenziata predisposti dalle amministrazioni comunali, oppure presso i rivenditori che offrono questo servizio.

Smaltire separatamente un elettrodomestico consente di evitare possibili conseguenze negative per l'ambiente e per la salute derivanti da un suo smaltimento inadeguato e permette di recuperare i materiali di cui è composto al fine di ottenere notevoli risparmi in termini di energia e di risorse.

Per rimarcare l'obbligo di smaltire separatamente gli elettrodomestici, sul prodotto è riportato il simbolo del bidone a rotelle barrato.

Antes de ler, por favor desdobre a primeira página, que contém as ilustrações

Utilize a mini picadora/moinho para triturar alimentos como especiarias, ervas, nozes, comida para bebé, molhos para salada, frutos cozidos, biscoitos, pão e grãos de café.

antes de utilizar o seu acessório Kenwood

- Leia atentamente estas instruções e guarde-as para consulta futura.
- Retire todas as embalagens e eventuais etiquetas.

segurança

- Não toque nas lâminas afiadas. Mantenha a unidade das lâminas fora do alcance das crianças.
- Só deve utilizar o copo e a unidade das lâminas com a base fornecida.
- Nunca misture líquidos quentes na mini picadora/moinho.
- Nunca retire a mini picadora/moinho enquanto as lâminas não estiverem completamente paradas.
- Nunca tente instalar a unidade das lâminas na máquina sem o copo já instalado.
- Desligue sempre o aparelho antes de colocar ou retirar acessórios ou antes de limpar.
- Utilize o acessório apenas para o fim doméstico a que se destina.
- Nunca deixe o aparelho a funcionar sem supervisão.
- Para assegurar uma longa vida da mini picadora/moinho, nunca deixe funcionar mais de 2 minutos, porque sobreaquecerá.
- Desligue-o logo que obtenha a consistência desejada. No caso das especiarias, isto levará menos de um minuto.

- Não moa açafrão-da-índia pois é demasiado duro.
- Parta o gengibre em bocados antes de o moer.

Consulte o livro de instruções do seu aparelho principal de cozinha para mais informações sobre avisos de segurança.

- Este aparelho está em conformidade com a directiva 2004/108/EC da CEE sobre Compatibilidade Electromagnética e o regulamento da CEE nº. 1935/2004 de 27/10/2004 sobre materiais concebidos para estarem em contacto com alimentos.

antes da utilização

Lave as peças: veja a secção "limpeza".

descrição

- ① base
- ② anilha de borracha
- ③ unidade das lâminas
- ④ copo de moagem
- ⑤ mini picadora/moinho montado
- ⑥ copo de armazenagem e tampa (4 fornecidos)

utilizar a mini picadora/moinho

- 1 Introduza os ingredientes no copo. Não encha acima do nível máximo indicado no copo.
- 2 Certifique-se de que a anilha de borracha está devidamente colocada na unidade das lâminas.

- 3 Vire a unidade das lâminas de cabeça para baixo. Coloque-a dentro do copo, com as lâminas para baixo.
- 4 Rosque a base no copo até estar razoavelmente apertada.
- 5 Tire a tampa da tomada de acessórios de alta velocidade ❶.
- 6 Coloque a mini picadora/moinho na unidade motriz e gire na direcção dos ponteiros do relógio e ao mesmo tempo empurre para baixo até o acessório prender ❷. Gire em seguida novamente na direcção dos ponteiros do relógio até o acessório prender na posição correcta.
- 7 Ligue à velocidade máxima.
- 8 Uma vez atingida a consistência desejada, desligue e remova a mini picadora/moinho segurando com ambas as mãos.

sugestões

- As ervas aromáticas frescas devem, idealmente, estar limpas e secas antes de serem moídas.
- Adicione sempre um pouco de líquido ao moer ingredientes cozinhados para preparar comida para bebé.
- Ao moer grãos de café, quanto mais tempo durar a moagem, mais fino será o resultado.

limpeza

- Desligue sempre e retire o cabo eléctrico da tomada antes de retirar o acessório da máquina de cozinha.
- Desmonte totalmente o acessório antes de o lavar.
- Para limpeza mais fácil, lave imediatamente todas as peças.

copos/tampas/base

Lave-os à mão em água quente com detergente para a loiça. Os copos, tampas e base podem também ser lavados na máquina de lavar loiça.

unidade das lâminas

- 1 Retire e lave a anilha de borracha.
- 2 Escove e lave as lâminas em água corrente. Mantenha a parte inferior da unidade das lâminas seca.
- 3 Deixe secar ao ar.

assistência e cuidados do cliente

- Caso o fio se encontre danificado, deverá, por motivos de segurança, ser substituído pela KENWOOD ou por um reparador KENWOOD autorizado.

Caso necessite de assistência para:

- utilizar o seu electrodoméstico ou
 - assistência ou reparações
- Contacte o estabelecimento onde adquiriu o electrodoméstico.
- Concebido e projectado no Reino Unido pela Kenwood.
 - Fabricado na China.



**ADVERTÊNCIAS PARA A
ELIMINAÇÃO CORRECTA DO
PRODUTO NOS TERMOS DA
DIRECTIVA EUROPEIA
2002/96/EC.**

No final da sua vida útil, o produto não deve ser eliminado conjuntamente com os resíduos urbanos.

Pode ser depositado nos centros especializados de recolha diferenciada das autoridades locais, ou junto dos revendedores que prestem esse serviço.

Eliminar separadamente um electrodomésticos permite evitar as possíveis consequências negativas para o ambiente e para a saúde pública resultantes da sua eliminação inadequada, além de permitir reciclar os materiais componentes, para, assim se obter uma importante economia de energia e de recursos.

Para assinalar a obrigação de eliminar os electrodomésticos separadamente, o produto apresenta a marca de um contentor de lixo com uma cruz por cima.

Antes de leer, por favor despliegue la portada que muestra las ilustraciones

Utilice la minipicadora/molinitillo para moler alimentos como especias, hierbas aromáticas, frutos secos, papillas, aliños para ensaladas, fruta cocida, galletas, pan y café en grano.

antes de usar su accesorio Kenwood

- Lea estas instrucciones atentamente y guárdelas para poder utilizarlas en el futuro.
- Quite todo el embalaje y las etiquetas.

seguridad

- No toque las cuchillas afiladas. Mantenga a los niños alejados de la unidad de cuchillas.
- Utilice la jarra y la unidad de cuchillas solamente con la base suministrada.
- No introduzca líquidos calientes en la minipicadora/molinitillo para mezclarlos.
- Nunca quite la minipicadora/molinitillo hasta que las cuchillas se hayan detenido completamente.
- Nunca intente acoplar la unidad de cuchillas al aparato sin que esté la jarra puesta.
- Desenchufe el aparato antes de poner o quitar las piezas o limpiarlo.
- Utilice el accesorio únicamente para el uso doméstico al que está destinado.
- Nunca deje el aparato desatendido cuando esté funcionando.
- Nunca haga funcionar la minipicadora/molinitillo durante más de dos minutos, ya que se recalientará.

- Apáguelo una vez haya obtenido la consistencia adecuada. Las especias tardan menos de un minuto.
- No muele cúrcuma ya que es demasiado dura.
- Antes de moler jengibre, rómpalo en trozos.

Consulte el libro principal de instrucciones del electrodoméstico al que se acopla el accesorio para obtener más información sobre las advertencias respecto a la seguridad.

- Este dispositivo cumple con la Directiva 2004/108/CE sobre Compatibilidad Electromagnética, y con el reglamento (CE) nº 1935/2004, de 27 de octubre de 2004, sobre los materiales y objetos destinados a entrar en contacto con alimentos.

antes de usarlo

Lave las piezas: vea "limpieza"

leyenda

- ① base
- ② sellado de goma
- ③ unidad de cuchillas
- ④ jarra de molido
- ⑤ minipicadora/molinitillo ensamblada
- ⑥ jarra de almacenamiento y tapadera (se suministran 4)

para usar la minipicadora/molinillo

- 1 Introduzca los ingredientes en la jarra.
No sobrepase el nivel máximo indicado en la jarra.
- 2 Asegúrese de que la junta de goma está perfectamente encajada en la unidad de cuchillas.
- 3 Gire la unidad de cuchillas al revés e introdúzcala en el tarro, con las cuchillas hacia abajo.
- 4 Enrosque la base en el tarro y apriétela con los dedos.
- 5 Retire la tapa del orificio de alta velocidad ❶.
- 6 Coloque la minipicadora/molinillo sobre el orificio, gírela en el sentido de las agujas del reloj y, al mismo tiempo, ejerza presión hacia abajo hasta que el accesorio quede encajado ❷. Después, siga girando en el sentido de las agujas del reloj hasta que la unidad quede fijada en su sitio.
- 7 Cambie a la velocidad máxima.
- 8 Una vez que se consiga la consistencia deseada, apague la minipicadora/molinillo y retirela sujetándola con ambas manos.

consejos

- Las hierbas se muelen mejor si están limpias y secas.
- Añada siempre un poco de líquido al mezclar ingredientes cocidos para hacer papillas.
- Al moler granos de café, cuanto más tiempo esté funcionando, más fino será el resultado.

limpieza

- Apague siempre el aparato y desconéctelo de la alimentación antes de quitar el accesorio.
- Desmonte el accesorio por completo antes de limpiarlo.
- Para limpiar con mayor facilidad, lave siempre las piezas inmediatamente después de usarlas.

jarras/tapaderas

jarras/tapaderas/base

Lavar a mano con agua jabonosa caliente.

Las jarras, la tapadera y la base también se pueden lavar en el lavavajillas.

unidad de cuchillas

- 1 Saque la junta de goma y lávela.
- 2 Limpie las cuchillas cepillándolas bajo el agua del grifo. Mantenga seca la parte inferior de la unidad.
- 3 Deje que se seque.

servicio técnico y atención al cliente

- Si el cable está dañado, por razones de seguridad, debe ser sustituido por KENWOOD o por un técnico autorizado por KENWOOD.

Si necesita ayuda sobre:

- el uso del aparato o
 - el servicio técnico o reparaciones
- Póngase en contacto con el establecimiento en el que compró el aparato.

- Diseñado y creado por Kenwood en el Reino Unido.
- Fabricado en China.



**ADVERTENCIAS PARA LA
ELIMINACIÓN CORRECTA DEL
PRODUCTO SEGÚN ESTABLECE
LA DIRECTIVA EUROPEA
2002/96/CE.**

Al final de su vida útil, el producto no debe eliminarse junto a los desechos urbanos.

Puede entregarse a centros específicos de recogida diferenciada dispuestos por las administraciones municipales, o a distribuidores que faciliten este servicio.

Eliminar por separado un electrodoméstico significa evitar posibles consecuencias negativas para el medio ambiente y la salud derivadas de una eliminación inadecuada, y permite reciclar los materiales que lo componen, obteniendo así un ahorro importante de energía y recursos. Para subrayar la obligación de eliminar por separado los electrodomésticos, en el producto aparece un contenedor de basura móvil tachado.

Inden brugsanvisningen læses, foldes forsiden med illustrationerne ud

Brug minihakkeren/kværnen til at male sådanne ting som krydderier, krydderurter, nødder, babymad, salatdressing, kogt frugt, kiks, brød og kaffebønner.

finden Kenwood tilbehøret tages i brug

- Læs denne brugervejledning nøje og opbevar den i tilfælde af, at du får brug for at slå noget op i den.
- Fjern al emballage og mærkater.

sikkerhed

- Rør ikke ved de skarpe knive. Hold knivenheden væk fra børn.
- Anvend kun glasset og knivenheden med den medleverede sokkel.
- Blend aldrig varme væsker i minihakkeren/kværnen.
- Fjern aldrig minihakkeren/kværnen, før knivene er standset helt.
- Forsøg aldrig at sætte knivenheden på maskinen, uden at glasset sidder på plads.
- Afbryd strømmen på maskinen inden delene fjernes eller rengøres.
- Anvend kun tilbehøret til den beregnede husholdningsbrug.
- Gå aldrig fra apparatet, når det er i brug.
- Lad ikke minihakkeren/kværnen virke længere end 2 minutter – den vil blive for varm.
- Sluk for den, så snart den rette konsistens er opnået. Krydderier tager under 1 minut.
- Mal ikke gurkemejerod - da den er for hård.
- Bræk ingefær i stykker før maling.

Følg din hovedkøkkenmaskine instruktionsbog for yderligere sikkerhedsadvarsler.

- Denne anordning er i overensstemmelse med EC-direktivet 2004/108/EC om elektromagnetisk forlidelighed og EU-regulativ nr.1935/2004 fra 27/10/2004 om materialer, der tilsigtes at få kontakt med fødevarer.

inden brug

Vask delene: se 'rengøring'.

oversigt

- ① sokkel
- ② gummitætningsring
- ③ knivenhed
- ④ kværnglas
- ⑤ samlet minihakker/kværn
- ⑥ glas og låg til opbevaring (4 stk. medleveres)

sådan anvender du minihakkeren/kværnen

- 1 Kom ingredienserne i glasset. Fyld ikke over det maksimale niveau på glasset.
- 2 Sørg for at gummitætningsringen sidder rigtigt på plads på knivenheden.
- 3 Vend knivenheden på hovedet. Sænk den ned i glasset med knivene nedad.
- 4 Skru soklen på glasset, til den er fingerstram.
- 5 Fjern dækslet over det hurtige hastighedsudtag ①.

- 6 Anbring minihakkeren/kværnen over udtaget, drej den med uret og tryk samtidigt ned, indtil tilbehøret går i indgreb ②. Drej derefter yderligere med uret, indtil enheden låses på plads.
- 7 Indstil maskinen på maksimal hastighed.
- 8 Når den ønskede konsistens er opnået, sluk og tag minihakkeren/kværnen af, idet den understøttes med begge hænder.

tips

- Det er bedst at male krydderurter, når de er rene og tørre.
- Når der blendes kogte ingredienser til babymad, skal der altid tilsættes lidt væske.
- Når der males hele kaffebønner, vil de blive malet finere, hvis kværnen virker i længere tid.

rengøring

- Sluk altid og afbryd strømmen førend tilbehøret fjernes fra køkkenmaskinen.
- Skil tilbehøret fuldstændigt før rengøring.
- For en lettere rengøring, vask altid delene straks efter brug.

glas/låg/sokkel

Vaskes i hånden i varmt sæbevand. Glassene, låget og soklen kan også vaskes i opvaskemaskine.

knivenhed

- 1 Fjern og vask gummitætningsringen.
- 2 Børst knivene rene under vandhanen. Hold undersiden af enheden tør.
- 3 Lad knivenheden lufttørre.

service og kundepleje

- Hvis ledningen er beskadiget, skal den af sikkerhedsgrunde udskiftes af KENWOOD eller en autoriseret KENWOOD-reparatør.

Hvis du har brug for hjælp med:

- at bruge apparatet eller
 - servicering eller reparation
- Kontakt den butik hvor du oprindeligt købte dit produkt.
- Designet og udviklet af Kenwood i Storbritannien.
 - Fremstillet i Kina.



**VIGTIG INFORMATION
ANGÅENDE BORTSKAFFELSE AF
PRODUKTET I
OVERENSSTEMMELSE MED EF
DIREKTIV 2002/96/CE.**

Ved afslutningen af dets produktive liv må produktet ikke bortskaffes som almindeligt affald. Det bør afleveres på et specialiseret lokalt genbrugscenter eller til en forhandler, der yder denne service. At bortskaffe et elektrisk husholdningsapparat separat gør det muligt at undgå eventuelle negative konsekvenser for miljø og helbred på grund af upassende bortskaffelse, og det giver mulighed for at genbruge de materialer det består af, og dermed opnå en betydelig energi- og ressourcebesparelse. Som en påmindelse om nødvendigheden af at bortskaffe elektriske husholdningsapparater separat, er produktet mærket med en mobil affaldsbeholder med et kryds.

Vik ut främre omslaget innan du börjar läsa, så att du kan följa med på bilderna.

Använd minihackaren/kvarnen för att mala sådant som kryddor, örter, nötter, barnmat, salladsdressing, kokt frukt, kakor, bröd och kaffebönor.

innan du använder ditt tillbehör från Kenwood

- Läs bruksanvisningen noggrant och spara den för framtida bruk.
- Avlägsna allt emballage och alla etiketter.

säkerheten

- Vidrör inte de vassa bladen. Förvara bladenheten utom räckhåll för barn.
- Använd bara burken och bladenheten med den medföljande basen.
- Mixa aldrig varma vätskor i minihackaren/kvarnen.
- Demontera aldrig minihackaren/kvarnen förrän bladen stannat helt.
- Försök aldrig montera bladenheten på maskinen om inte burken är monterad.
- Dra ut apparatens stickkontakt innan du monterar eller tar bort delar eller rengör apparaten.
- Använd enbart tillbehöret för avsedda funktioner i hemmet.
- Lämna aldrig apparaten obevakad när den går.
- Kör aldrig minihackaren/kvarnen längre än två minuter – då överhettas den.
- Stäng av så fort som innehållet fått rätt konsistens. Kryddor tar mindre än en minut.
- Mal inte gurkmeja. Det är för hårt.

- Ingefärsrot ska brytas i bitar före malningen.

Du hittar mer information om säkerheten i bruksanvisningen för din köksmaskin.

- Den här apparaten följer EU-direktiv 2004/108/EG om elektromagnetisk kompatibilitet och EU:s förordning nr 1935/2004 från 2004-10-27 om material som är avsedda för kontakt med livsmedel.

före användningen

Diska alla delarna, se "rengöring".

delar

- ① bas
- ② gummitätning
- ③ bladenhet
- ④ kvarnburk
- ⑤ monterad minihackare/kvarn
- ⑥ förvaringsburk och lock (4 medföljer)

så här använder du minihackaren/kvarnen

- 1 Lägg ingredienserna i burken. Fyll inte mer än upp till maxnivån på burken.
- 2 Se till att gummitätningen ligger rätt i bladenheten.
- 3 Vänd bladenheten upp-och-ner.
- 4 Skruva på basen på burken så hårt det går för hand.
- 5 Ta bort locket till högväxeluttaget ①.

- 6 Placera minihackaren/kvarnen över uttaget, vrid medurs och tryck samtidigt nedåt tills tillbehöret låser fast ②. Vrid sedan medurs tills enheten låser på plats.
- 7 Vrid upp till maxhastighet.
- 8 Stäng av och ta bort minihackaren/kvarnen med båda händer när önskad konsistens nåtts.

tips

- Örtkryddor går lättast att mala när de är rena och torra.
- Tillsätt alltid något vätska när du mixar barnmat.
- När du mal kaffeböner blir det mer finmalet ju längre du mal.

rengöring

- Stäng alltid av apparaten och dra ut stickkontakten innan du tar bort tillbehöret från köksmaskinen.
- Demontera tillbehöret helt före rengöring.
- För enklare rengöring ska du alltid diska delarna direkt efter användningen.

burkar/lock/bas

Diska för hand i varmt vatten med diskmedel i.

Burkarna, locket och basen kan också diskas i maskin.

bladenhet

- 1 Ta ut tätningringen och diska den.
- 2 Borsta bladen rena under en kran. Håll enhetens undersida torr.
- 3 Låt självtorka.

service och kundtjänst

- Om sladden är skadad måste den av säkerhetsskäl bytas ut av KENWOOD eller av en auktoriserad KENWOOD-reparatör.

Om du behöver hjälp med:

- att använda apparaten eller
 - service eller reparationer
- Kontakta återförsäljaren där du köpte apparaten.
- Konstruerad och utvecklad av Kenwood i Storbritannien.
 - Tillverkad i Kina.



VIKTIG INFORMATION FÖR KORREKT BORTSKAFFNING AV PRODUKTEN I ÖVERENSSTÄMMELSE MED EU-DIREKTIV 2002/96/EG.

När produktens livslängd är över får den inte slängas i hushållssoporna. Den kan överlämnas till lokala myndigheters avfallssorteringscentraler eller till en återförsäljare som ger denna service. När du avfallshanterar en hushållsmaskin på rätt sätt undviker du de negativa konsekvenser för miljön och hälsan som kan uppkomma vid felaktig avfallshantering. Du möjliggör även återvinning av materialen vilket innebär en betydande besparing av energi och tillgångar.

Før du leser dette, brett ut framsiden som viser illustrasjonene

Bruk minihakkeren/kvernen til å male ting som krydder, urter, nøtter, babyamat, salatdressinger, kokt frukt, kjeks, brød og kaffebønner.

før du bruker Kenwood-tilbehøret

- Les nøye gjennom denne bruksanvisningen og ta vare på den slik at du kan slå opp i den senere.
- Fjern all emballasje og eventuelle merkesedler.

sikkerhetshensyn

- Ikke berør de skarpe knivene. Hold knivenheten unna barn.
- Glasset og knivenheten skal kun brukes sammen med understellet som følger med.
- Ikke bland varme væsker i minihakkeren/kvernen.
- Ikke ta av minihakkeren/kvernen før kniven har stanset helt.
- Ikke forsøk å sette knivenheten på maskinen uten at glasset sitter på.
- Koble fra apparatet før du fester eller fjerner deler eller før rengjøring.
- Bruk tilbehøret kun til dets tiltenkte hjemlige bruk.
- Forlat aldri apparatet uten tilsyn når det er i drift.
- Ikke kjør minihakkeren/kvernen lenger enn to minutter – den vil bli overopphetet.
- Skru av så snart blandingen har nådd rett konsistens. Krydder tar mindre enn ett minutt.
- Ikke mal gurkemeie – den er for hard.
- Bryt frisk ingefær i stykker før den males.

Se i instruksjonsboken for hovedkjøkkenmaskinen for ekstra sikkerhetsvarsler.

- Dette apparatet er i samsvar med EU-direktiv 2004/108/EU om elektromagnetisk kompatibilitet og EU-bestemmelse nr. 1935/2004 fra 27/10/2004 om materialer som skal brukes i kontakt med mat.

Før du tar mikseren i bruk for første gang

Vask delene: se "Rengjøring"

delene

- ① understell
- ② gummitetning
- ③ knivenhet
- ④ kvernglass
- ⑤ montert minihakker/kvern
- ⑥ oppbevaringsglass og lokk (4 følger med)

slik bruker du minihakkeren/kvernen

- 1 Ha ingrediensene i glasset. Ikke fyll til over maksimumsnivået som angis på glasset.
- 2 Sørg for at gummipakningen sitter ordentlig på knivenheten.
- 3 Snu knivenheten opp ned.
- 4 Skru foten på beholderen til den er helt tett.
- 5 Ta av høyhastighetsuttaket ①.
- 6 Plasser minihakkeren/kvernen over uttaket, vri med klokken og skyv samtidig ned til tilbehøret låser seg ②. Fortsett å vri med klokken til apparatet låser seg på plass.

- 7 Slå på maksimal hastighet.
- 8 Når du har oppnådd ønsket konsistens skal du slå av og ta av minihakkeren/kvernen men du holder i den med begge hender.

Tips

- Urter bør være rene og tørre når de males.
- Tilsett alltid litt væske når du blander kokte ingredienser til babymat.
- Når du maler kaffebønner blir kaffen mer finmalt jo lengre du kjører kvernen.

rengjøring

- Slå alltid av og koble fra før du fjerner tilleggsutstyret fra kjøkkenmaskinen.
- Demonter tilleggsutstyret helt før rengjøring.
- For enklere rengjøring bør du alltid vaske delene øyeblikkelig etter bruk.

glass/lokk/understell

Vask for hånden i varmt såpevann. Glass, lokk og understell kan dessuten vaskes i oppvaskmaskin.

knivenhet

- 1 Ta den av og vask gummipakningen.
- 2 Børst knivene rene under vannspringen. Pass på å holde enhetens underside tørr.
- 3 La den lufttørke.

service og kundetjeneste

- Dersom ledningen er skadet må den av sikkerhetsmessige grunner erstattes av KENWOOD eller en autorisert KENWOOD-reparatør.
Hvis du trenger hjelp med å:
 - bruke apparatet eller
 - service eller reparasjonerkontakt forhandleren der du kjøpte apparatet.
- Designet og utviklet av Kenwood i Storbritannia.
- Laget i Kina.



**VIKTIG INFORMASJON FOR
KORREKT AVHENDING AV
PRODUKTET I SAMSVAR MED
EU-DIREKTIV 2002/96/EC.**

På slutten av levetiden må ikke produktet kastes som vanlig avfall. Det må tas med til et lokalt kildesorteringssted eller til en forhandler som tilbyr tjenesten. Ved å avhende husholdningsapparater separat unngås mulige negative konsekvenser for miljø og helse som oppstår som en følge av feil avhending, og gjør at de forskjellige materialene kan gjenvinnes. Dermed blir det betydelige besparelser på energi og ressurser. Som en påminnelse om behovet for å kaste husholdningsapparater separat, er produktet merket med en søppelkasse med kryss over.

Ennen ohjeiden lukemista taita etusivu auki kuvien esiinsaamiseksi

Monitoimimyllyn avulla voit hienontaa yrtejä tai keitetyjä hedelmiä, jauhaa pähkinöitä, kahvinpajuja tai keksejä sekä valmistaa vauvanruokaa, salaattikastikkeita tai korppujauhoja.

ennen Kenwood-lisälaitteen käyttöä

- Lue nämä ohjeet huolella ja säilytä ne myöhempää tarvetta varten.
- Poista pakkauksen osat ja mahdolliset tarrat.

turvallisuus

- Älä koske teräviä teriä. Älä päästä lapsia teräosan lähelle.
- Käytä hienonnuksastiaa ja teräosaa vain laitteen mukana toimitetun pohjan kanssa.
- Älä koskaan sekoita kuumia nesteitä monitoimimyllyssä.
- Älä poista monitoimimyllyä, ennen kuin terät ovat pysähtyneet kokonaan.
- Älä yritä asentaa teräosaa laitteeseen ilman, että hienonnuksastia on asennettu paikalleen.
- Irrota laite yleiskoneesta ennen osien asettamista paikalleen, irrottamista tai puhdistamista.
- Tämä laite on tarkoitettu ainoastaan kotikäyttöön.
- Älä jätä laitetta päälle ilman valvontaa.
- Älä käytä monitoimimyllyä pidempään kuin kaksi minuuttia kerrallaan. Muutoin se ylikuumenee.
- Katkaise virta heti, kun käsiteltävä aine on koostumukseltaan oikeaa. Mausteiden jauhaminen kestää alle yhden minuutin.

- Älä jauha kurkumaa, sillä se on liian kovaa.
- Paloittele inkivääri ennen jauhamista. Yleiskoneen käyttöohjeessa on lisätietoja turvallisuudesta.

Yleiskoneen käyttöohjeessa on lisätietoja turvallisuudesta.

- Tämä laite täyttää sähkömagneettista yhteensopivuutta koskevan EU-direktiivin 2004/108/EU ja 27.10.2004 annetun elintarvikkeiden kanssa kosketuksiin joutuvia materiaaleja säätelevän EU-määräyksen 1935/2004 vaatimukset.

ennen käyttöä

Pese osat: katso kohdasta 'perushuolto'.

kuvien selitykset

- ① pohja
- ② kumitiiviste
- ③ teräosa
- ④ hienonnuksastia
- ⑤ koottu monitoimimylly
- ⑥ säilytysastia ja kansi (mukana 4)

monitoimimyllyn käyttäminen

- 1 Laita sekoitettavat ainekset hienonnuksastiaan. Älä täytä astiaan merkityn enimmäistason yli.
- 2 Varmista, että kumitiiviste on tiukasti kiinni teräosan päällä.
- 3 Käännä teräosa ylösalaisin. Aseta se monitoimimyllyn astiaan terät alaspäin.
- 4 Kierrä alusta astiaan kiristäen sitä käsin.

- 5 Nosta päälle kiinnittyvien lisälaitteiden istukan suojalevy **1** irti.
- 6 Aseta monitoimimylly kiinnityskohdan päälle, käännä myötäpäivään ja paina alaspäin, kunnes se kiinnittyy paikalleen **2**. Käännä vielä myötäpäivään, kunnes monitoimimylly lukittuu paikalleen.
- 7 Kytke maksiminopeudelle.
- 8 Kun rakenne on oikea, katkaise virta ja irrota monitoimimylly tukien sitä molemmilla käsilläsi.

vihjeitä

- Yrtit käsitellään parhaiten puhtaina ja kuivina.
- Lisää aina vähän nestettä, kun valmistat vauvanruokaa kypsennetyistä aineksista.
- Kahvipapuja jauhettaessa pidempi käyttöaika saa aikaan hienomman jauhatus tuloksen.

puhdistus

- Sammuta virta ja irrota pistoke pistorasiasta aina ennen laitteen irrottamista yleiskoneesta.
- Pura laite osiin ennen puhdistamista.
- Puhdistaminen sujuu helpommin, kun peset osat heti käytön jälkeen.

astiat/kannet/pohja

Pese käsin kuumassa saippuavedessä.

Astiat, kannet ja pohja voidaan pestä myös astianpesukoneessa.

teräosa

- 1 Irrota ja pese kumitiiviste.
- 2 Harjaa terät puhtaiksi juoksevan veden alla. Pidä teräosan alapuoli kuivana.
- 3 Anna kuivua.

huolto ja asiakaspalvelu

- Jos virtajohto vaurioituu, se on turvallisuussyistä vaihdettava. Vaihdotyön saa tehdä KENWOOD tai KENWOODIN valtuuttama huoltoliike.

Jos tarvitset apua

- laitteen käyttämisessä tai
- laitteen huolto- tai korjaustöissä, ota yhteys laitteen ostopaikkaan.
- Kenwood on suunnitellut ja muotoillut Iso-Britanniassa.
- Valmistettu Kiinassa.



**TÄRKEITÄ OHJEITA TUOTTEEN
HÄVITTÄMISEEN EUROOPAN
UNIONIN DIREKTIIVIN 2002/96
MUKAISESTI.**

Tuotetta ei saa hävittää yhdessä tavallisten kotitalousjätteiden kanssa sen lopullisen käytöstä poiston yhteydessä.

Vie se paikallisten viranomaisten hyväksymään kierrätyskeskukseen tai anna se jälleenmyyjän hävitettäväksi, mikäli kyseinen palvelu kuuluu jälleenmyyjän toimialaan. Suojelet luontoa ja vältyt virheellisen tai väärän romutuksen aiheuttamilta terveysriskeiltä, mikäli hävität kodinkoneen erillään muista jätteistä. Näin myös kodinkoneen sisältämät kierrätettävät materiaalit voidaan kerätä talteen, jolloin säästät energiaa ja luonnonvaroja.

Tuotteessa on ristillä peitetty roskasäiliön merkki, jonka tarkoituksena on muistuttaa että kodinkoneet on hävitettävä erikseen muista kotitalousjätteistä.

Okumaya başlamadan önce ön kapağı açınız ve açıklayıcı resimlere bakınız

Mini doğrayıcı/öğütücüyü baharatlar, bitkiler, kuru yemiş, bebek mamaları, salata sosları, pişmiş meyveler, bisküvi, ekmeğe ve kahve çekirdeği için kullanabilirsiniz.

Kenwood aksesuarını kullanmadan önce

- Bu talimatları dikkatle okuyun ve gelecekteki kullanımlar için saklayın.
- Tüm ambalajları ve etiketleri çıkartın güvenlik.

güvenlik önlemleri

- Keskin kenarlara dokunmayın. Bıçak kısmını çocuklardan uzak tutun.
- Kaseyi ve bıçağı yalnızca verilen taban ile birlikte kullanın.
- Mini doğrayıcı/öğütücü içinde asla sıcak sıvı karıştırmayın.
- Bıçaklar tamamen durana kadar mini doğrayıcı/öğütücüyü asla çıkartmayın.
- Kase takılmadan önce asla bıçağı cihaza takmaya çalışmayın.
- Parça takarken veya çıkartırken ya da temizlerken cihazın fişini çekin.
- Bu cihazı sadece kullanım amacına uygun şekilde kullanın.
- Cihazı çalışırken asla bırakıp gitmeyin.
- Mini doğrayıcı/öğütücüyü asla iki dakikadan daha uzun kullanmayın – aşırı ısınacaktır.
- Öğüttüğünüz içerikler istediğiniz kıvama gelince aygıtı durdurunuz. Baharatların öğütülmesi 1 dakikadan daha az sürer.

- Zerdeçal ve benzeri içerikleri öğütmeyiniz. Çünkü, bu tür içerikler çok serttir.
- Zencefil gibi içerikleri öğütmeye başlamadan önce küçük parçalar haline getiriniz.

Diğer güvenlik uyarılarını için ana mutfak robotunuzun talimat kitapçığına başvurun.

- Bu cihaz Elektro Manyetik Uyumluluk ile ilgili EC direktifi 2004/108/EC ve gıda ile temas eden malzemeler hakkındaki EC yönetmeliği no. 1935/2004 - 27/10/2004 ile uyumludur.

ilk kullanımdan önce

Aygın tüm parçalarını yıkayınız. Bu konuda 'temizlik' bölümüne bakınız.

parçalar

- ① taban
- ② plastik sızdırmaz
- ③ bıçak
- ④ öğütücü kase
- ⑤ birleştirilmiş mini doğrayıcı/öğütücü
- ⑥ saklama kasesi ve kapağı (4 adet)

mini doğrayıcı/öğütücüyü kullanmak için

- 1 Yiyecekleri kaseye yerleştirin. Kasede belirtilen maksimum düzeyi geçecek şekilde doldurmayın.
- 2 Lastik contayı bıçak birimi üzerinde yerine sıkıca takınız.
- 3 Bıçak birimini ters çeviriniz. Bıçaklar aşağı gelecek biçimde bıçak birimini kavanoza doğru indiriniz.

- 4 Tamamen yerine oturuncaya kadar tabanı çevirerek kavanoza takınız.
- 5 Yüksek hız çıkışı kapağını ❶ çıkarın.
- 6 Mini doğrayıcı/öğütücüyü çıkışın üstüne yerleştirin, saat yönünde çevirin ve aynı anda yerine oturuncaya kadar aşağı itin ❷. Daha sonra olması gereken konumda kilitlenceye kadar saat yönünde çevirin.
- 7 Maksimum hıza geçin.
- 8 İstenen kıvama ulaştığınızda, kapatın ve mini doğrayıcı/öğütücüyü iki elinizi kullanarak çıkartın.

faydalı bilgiler

- Baharatlar kuru ve temiz olarak öğütülmelidir.
- Bebek maması hazırlarken pişmiş içerikleri karıştırdığınız sırada her zaman biraz su ekleyiniz.
- Kahve çekirdeklerini öğütürken, ne kadar uzun süre öğütürseniz o kadar ince kahve elde edersiniz.

temizleme

- İlave üniteleri mutfak robotundan çıkarmadan önce robotu daima kapatın ve fişini çekin.
- İlave üniteyi temizlemeden önce tüm parçalarını ayırın.
- Daha kolay temizlik için parçaları her zaman kullanımdan hemen sonra yıkayın.

kaseler/kapaklar/tabana

Sıcak ve sabunlu suda elinizde yıkayın.

Kaseler, kapak ve taban ayrıca bulaşık makinesinde de yıkanabilir.

bıçak ünitesi

- 1 Lastik contayı yerinden çıkarınız ve yıkayınız.
- 2 Bıçakları musluk suyunda fırçalayarak temizleyin. Ünitenin altını kuru tutun.
- 3 Daha sonra bıçak birimini kurumaya bırakınız.

servis ve müşteri hizmetleri

- Kablo hasar görürse, güvenlik nedeniyle, KENWOOD ya da yetkili bir KENWOOD tamircisi tarafından değiştirilmelidir.

Aşağıdakilerle ilgili yardıma ihtiyacınız olursa:

- cihazınızın kullanımı veya
 - servis veya tamir
- Cihazınızı satın aldığınız yerle bağlantı kurun.
- Kenwood tarafından İngiltere'de dizayn edilmiş ve geliştirilmiştir.
 - Çin'de üretilmiştir.



ÜRÜNÜN AT DİREKTİFİ 2002/96/AT İLE UYUMLU OLARAK DOĞRU ŞEKİLDE BERTARAF EDİLMESİ İÇİN ÖNEMLİ BİLGİ.

Kullanım ömrünün sonunda ürün evsel atıklarla birlikte atılmamalıdır. Ürün yerel yetkililerce belirlenmiş atık toplama merkezine veya bu hizmeti sağlayan bir satıcıya götürülmelidir. Ev aletlerinin ayrı bir şekilde atılması çevre üzerindeki olası negatif etkileri azaltır ve aynı zamanda mümkün olan malzemelerin geri dönüşümünü sağlayarak önemli enerji ve kaynak tasarrufu sağlar. Ev aletlerinin ayrı olarak atılması gerekliliğini hatırlatmak amacıyla üzeri çarpı ile işaretlenmiş

Před čtením rozložte přední stránku s ilustrací

Univerzální mlýnek/sekáček slouží k mletí koření a kávy, sekání bylinek, ořechů, mixování kojenecké stravy a vařeného ovoce a přípravě zálivek na salát.

dříve než použijete nástavec Kenwood

- Bu talimatları dikkatle okuyun ve gelecekteki kullanımlar için saklayın.
- Tüm ambalajları ve etiketleri çıkartın güvenlik için.

bezpečnost

- Nedotýkejte se ostrých noží. Chrante nože s příslušenstvím před dětmi.
- Používejte pouze nádobu a nože s příslušenstvím s dodávanou základnou.
- V univerzálním mlýnku/sekáčku nikdy nemixujte velmi horké tekutiny.
- Mlýnek z pohonné jednotky nesundávejte, dokud se sekací nože zcela nezastaví.
- Nikdy se nepokoušejte nasadit na stroj nože s příslušenstvím bez nasazené nádoby.
- Před nasazováním nebo snímáním součástí nebo před čištěním odpojte spotřebič od elektrické zásuvky.
- Příslušenství používejte pouze v souladu s jeho zamýšleným použitím v domácnosti.
- Běžící spotřebič nikdy nenechávejte bez dozoru.

- Univerzální mlýnek/sekáček nesmí bez přestávky běžet více než dvě minuty v kuse – hrozí přehřátí.
- Mlýnek vypněte okamžitě, jakmile dosáhnete požadované jemnosti. Koření je umleto za necelou minutu.
- Koření kurkuma je příliš tvrdé a nedá se mlít.
- Suchý zázvor se musí před mletím rozdrobit na kousky.

Další bezpečnostní varování viz návod na používání hlavního kuchyňského spotřebiče.

- Tento spotřebič splňuje směrnici EC 2004/108/EC o elektromagnetické kompatibilitě a směrnici EC č. 1935/2004 ze dne 27/10/2004 o materiálech určených pro kontakt s potravinami.

před prvním použitím

Všechny součásti umyjte: viz část "čištění"

vysvetlivky

- ① základna
- ② kaucukové tesnění
- ③ nože s příslušenstvím
- ④ nádoba mlýnku
- ⑤ sestavený univerzální mlýnek/sekáček
- ⑥ úložná nádoba a víko (dodávají se 4)

používání univerzálního mlýnku/sekáčku

- 1 Vložte ingredience do nádoby. Neplňte nádobu nad vyznačené maximum.
- 2 Zkontrolujte, zda je pryžové těsnění správně nasazeno na sekací jednotce.
- 3 Sekací jednotku otočte a vložte ji do nádoby tak, aby nože směřovaly dolů.
- 4 Patičku našroubujte na nádobku a pevně rukou utáhněte.
- 5 Sejmete kryt vysokorychlostního výstupu ❶.
- 6 Nasaďte univerzální mlýnek/sekáček na výstup, otočte ve směru hodinových ručiček a zároveň zatlačte dolů, aby se nástavec zajistil ❷. Pak otočte dále ve směru hodinových ručiček, dokud nedojde k jeho zajištění.
- 7 Prepnete na maximální rychlost.
- 8 Po dosažení požadované konzistence vypnete univerzální mlýnek/sekáček a sejměte jej s použitím obou rukou.

rady

- Při sekání zeleného koření dosáhnete nejlepších výsledků s čistým a suchým kořením.
- Při přípravě kojeneckých jídel z uvařených příměsí do mlýnku vždy přidejte trochu tekutiny.
- Při mletí kávy platí, že čím déle kávu melete, tím je káva jemnější.

čištění

- Před odpojením adaptéru vždy vypněte a odpojte kuchyňský spotřebič od elektrické zásuvky.
- Před čištěním adaptér zcela rozložte.
- Pro snadnější čištění vždy omyjte díly ihned po použití.

nádoby/víka/základna

Umývejte ručně v horké vodě s přísadou saponátu.

Nádobu, víko a základnu lze rovněž mýt v myčce na nádobí.

nože s příslušenstvím

- 1 Sundejte a umyjte pryžové těsnění.
- 2 Očistěte nože kartáčem pod tekoucí vodou. Nechte spodek jednotky vyschnout.
- 3 Nechte uschnout.

servis a údržba

- Je-li napájecí kabel poškozen, musí jej z bezpečnostních důvodů vyměnit KENWOOD nebo autorizovaný servisní technik KENWOOD.

Pokud potřebujete pomoc:

- s obsluhou a údržbou příslušenství nebo
- servisem či opravou, obraťte se na prodejnu, v níž jste přístroj zakoupili.
- Zkonstruováno a vyvinuto společností Kenwood ve Velké Británii.
- Vyrobeno v Číně.



INFORMACE PRO SPRÁVNÉM SEŠROTOVÁNÍ VÝROBKU VE SMYSLU EVROPSKÉ SMĚRNICE 2002/96

Po ukončení doby své životnosti nesmí být výrobek likvidován společně s domácím odpadem. Je třeba jej odevzdat na specializovaná místa sběru tříděného odpadu zřizovaná městskou správou anebo prodejcem, který tuto službu zabezpečuje.

Oddělené sešrotování elektrospotřebičů zabraňuje negativním dopadům na životní prostředí a na zdraví, ke kterým by mohlo dojít v důsledku nevhodného nakládání, a umožňuje recyklaci jednotlivých materiálů, a tím i významnou úsporu energií a surovin.

Pro účely zdůraznění povinnosti tříděného sběru odpadu elektrospotřebičů je na výrobku vyznačený symbol přeškrtnutého koše.

Az használati utasítás ábrái az első oldalon láthatók – olvasás közben hajtsa ki ezt az oldalt

A darálót például fűszerek, zöldfűszerek, dió, bébiétel, salátaöntet, főtt gyümölcs, apró sütemény, morzsa és babkávészőrlésére használja.

mielőtt használatba veszi a Kenwood tartozékokat

- Alaposan olvassa át ezeket az utasításokat és őrizze meg későbbi felhasználásra!
- Távolítsa el minden csomagolóanyagot és címkét!

első a biztonság

- Ne érjen hozzá a forgókészlet éleihez. A forgókészlet egység gyerekektől távol tartandó.
- Az edény és a késkészlet kizárólag a csomagolásban található géptesttel használható.
- A darálóba ne öntsön forró folyadékot.
- Ne vegye le a darálót, amíg a kések teljesen le nem álltak.
- Soha ne próbálja a késegeséget az edény nélkül a géphez csatlakoztatni.
- Áramtalanítsa az eszközt az alkatrészek szerelése vagy eltávolítása, vagy tisztítás előtt!
- A tartozékokat csak a rendeltetésszerű háztartási célra használja!
- Soha ne hagyja a működő készüléket felügyelet nélkül.
- Ne működtesse a darálót két percnél hosszabb ideig - túlmelegszik.

- Ha elérte a kívánt állagot, azonnal állítsa le a készüléket. A fűszerek őrléséhez kevesebb, mint 1 percnyi darálás is elegendő.
- A sárga gyömbérgyökér túlságosan kemény a daráláshoz, ezért ehhez ne használja a készüléket.
- Darálás előtt a száraz gyömbért is törje darabokra.

Tartsa be a konyhagépek kezelési utasításában található további biztonsági figyelmeztetéseket!

- Ez a készülék megfelel a 2004/108/EK számú, az elektromágneses zavarvédelemről szóló Irányelvnek és a 2004.10.27-ei 1935/2004 számú, élelmiszerekkel érintkezésre szánt anyagokkal kapcsolatos EK jogszabálynak.

az első használat előtt

A daráló alkatrészeit mosogassa el (l. tisztítás).

jelmagyarázat

- ① géptest
- ② gumi tömítőgyűrű
- ③ forgókészlet egység
- ④ daráló edény
- ⑤ összeszerelt daráló
- ⑥ tárolóedény és fedél (mellékelve 4 db.)

a daráló használata

- 1 Helyezze az edénybe a hozzávalókat.
Ne töltsse fel az edényt a maximális szintet mutató jel fölé.

- 2 Ellenőrizze, hogy a tömítő gyűrű szorosan illeszkedik-e a daráló kés aljzatára.
- 3 A daráló kést fordítsa fejjel lefelé, és illessze a daráló edény szájára úgy, hogy a kés az edénybe érjen.
- 4 Csavarja az alaplapot az edényre, és kézzel szorítsa meg.
- 5 Vegye le a nagysebességű meghajtó egység fedelét **1**.
- 6 Tegye a darálót a csatlakozóra, fordítsa el az óramutató járásával megegyező irányban, és ugyanakkor nyomja le, amíg a tartozék bekattan a helyére **2**. Akkor fordítsa el tovább az óramutató járásával megegyező irányban, amíg a készülék zárt állásba nem kerül.
- 7 Kapcsolja be a gépet maximális sebességgel.
- 8 Ha már elérte a kívánt állapotot, kapcsolja ki, és két kézzel fogva vegye le a darálót.

megjegyzések

- A fűszernövényeket lehetőleg tisztán és szárazon darálja.
- Ha bébiételt készít, a főtt hozzávalók összekeverésekor mindig adjon egy kevés vizet az ételhez.
- Babkávét darálásakor minél hosszabb ideig üzemelteti a darálót, annál finomabbra darálja a kávé.

tisztítás

- Mindig áramtalanítsa a készüléket, és húzza ki a dugóját, mielőtt az eszközt leszereli a konyhagépről!
- Az eszközt teljesen szerelje le tisztítás előtt!
- A könnyebb tisztítás érdekében használat után mindig azonnal mosogassa el az alkatrészeket!

edények/fedők/géptest

Kézzel, forró mosogatószeres vízben mossa el.

Az edények, a fedél, és a géptest mosogatógépben is elmosható.

forgókés egység

- 1 Vegye le a tömítő gyűrűt, és mossa el.
- 2 A forgókéseket folyó vízben kell megtisztítani. Vigyázzon, hogy a készülék alját ne érje víz.
- 3 Hagyja megszáradni.

szerviz és vevőszolgálat

- Ha a hálózati vezeték sérült, azt biztonsági okokból ki kell cseréltetni a KENWOOD vagy egy, a KENWOOD által jóváhagyott szerviz szakemberével.

Ha segítségre van szüksége:

- a készülék használatával vagy
- a karbantartással és a javítással kapcsolatban, lépjen kapcsolatba azzal az elárúsítóhellyel, ahol a készüléket vásárolta.

- Tervezte és kifejlesztette a Kenwood az Egyesült Királyságban.
- Készült Kínában.



**A TERMÉK MEGFELELŐ MÓDON
TÖRTÉNŐ
HULLADÉKKEZELÉSÉRE
VONATKOZÓ FONTOS
TUDNIVALÓK A 2002/96/EC
IRÁNYELV ÉRTELMÉBEN**

A hasznos élettartamának végére érkezett készüléket nem szabad a kommunális hulladékkal együtt kezelni.

A leselejtezett termék az önkormányzatok által kijelölt szelektív hulladékgyűjtőkben (hulladékgyűjtő udvar) vagy az elhasználódott készülékek visszavételét végző kereskedőknél adható le.

Az elektromos háztartási készülékek szelektív gyűjtése és kezelése lehetővé teszi a nem megfelelően végzett hulladékkezelésből adódó, a környezetet és az egészséget veszélyeztető negatív hatások megelőzését és a készülék alkotórészeinek újrahasznosítását, melynek révén jelentős energia-és erőforrás-megtakarítás érhető el. Az elektromos háztartási készülékek szelektív gyűjtésére és kezelésére vonatkozó kötelezettséget a terméken feltüntetett áthúzott szemétygyűjtő edény (kerek kuka) jelzés mutatja.

Przed czytaniem prosimy rozłożyć pierwszą stronę, zawierającą ilustracje

Multi-młynka można używać do mielenia przypraw korzennych i ziołowych, orzechów, gotowanych owoców, ciastek, chleba, kawy, a także do przygotowywania żywności dla niemowląt i sosów do sałatek.

przed użyciem nasadki Kenwood

- Przeczytaj uważnie poniższe instrukcje i zachowaj je na wypadek potrzeby skorzystania z nich przyszłości.
- Wyjmij wszystkie materiały pakunkowe oraz wszelkie etykiety.

dla własnego bezpieczeństwa

- Nie dotykać ostrej. Trzymać zespół noży tnących z dala od dzieci.
- Stosować naczynie i zespół noży tnących wyłącznie z dostarczoną podstawą.
- W multi-młynku nie wolno miksować gorących płynów.
- Multi-młynek należy zdejmować wyłącznie po całkowitym zatrzymaniu się ostrej.
- Nigdy nie podejmować prób montażu zespołu noży tnących w urządzeniu bez założonego naczynia.
- Przed podłączeniem lub odłączeniem elementów oraz myciem odłącz urządzenie od zasilania.
- Urządzenie przeznaczone jest wyłącznie do zgodnego z przeznaczeniem użytku domowego.

- Nigdy nie pozostawiać uruchomionego urządzenia bez dozoru.
- Nigdy nie uruchamiać multi-młynka na czas dłuższy niż dwie minuty, ponieważ spowoduje to jego przegrzanie.
- Wyłącz natychmiast po uzyskaniu żądanej konsystencji przerobu. Przyprawy wymagają mniej, niż minuty.
- Nie miel korzenia kurkumy (turmeric, haldi), gdyż jest on za twardy.
- Klącze imbiru pokawałkuj przed mieleniem.

Aby uzyskać dodatkowe informacje dotyczące bezpieczeństwa zapoznaj się z instrukcją obsługi.

- Urządzenie spełnia wymogi dyrektywy Wspólnoty Europejskiej nr 2004/108/WE, dotyczącej kompatybilności elektromagnetycznej oraz rozporządzenia Wspólnoty nr 1935/2004 z dnia 27 października 2004 r., dotyczącego materiałów i wyrobów przeznaczonych do kontaktu z żywnością.

przed użyciem

Umyj wszystkie części: patrz punkt "czyszczenie".

legenda

- ① podstawa
- ② uszczelnienie gumowe
- ③ zespół noży tnących
- ④ naczynie do mielenia
- ⑤ złożony multi-młynek
- ⑥ naczynie do przechowywania i pokrywa (4 sztuki w komplecie)

użytkowanie multi- młynka

- 1 Umieścić składniki w naczyniu.
Nie napełniać powyżej
maksymalnego poziomu
wskazanego na naczyniu.
- 2 Upewnij się, że gumowa uszczelka
jest dobrze osadzona w gnieździe
na zespole ostrzy.
- 3 Obróć zespół ostrzy spodem do
góry. Włóż go do słoika, ostrzami
do dołu.
- 4 Nakręć podstawkę na słoik, dobrze
dociągając w palcach.
- 5 Zdjąć zakrywkę gniazda dużej
prędkości ❶.
- 6 Umieścić multi-młynek na gnieździe
i przekręcić w kierunku zgodnym z
ruchem wskazówek zegara,
jednocześnie wciskając, aż
zaskoczy ❷. Następnie dalej
przekręcać w kierunku zgodnym z
ruchem wskazówek zegara, aż
zablokuje się w odpowiednim
miejscu.
- 7 Ustawić na maksymalną szybkość.
- 8 Po uzyskaniu żądanej konsystencji,
wyłączyć urządzenie i zdjąć multi-
młyneczek, podtrzymując go obiema
rękami.

wskazówki

- Ziola miele się najlepiej, gdy są one
czyste i suche.
- Miksując ugotowane surowce na
papkę dla niemowląt zawsze dodaj
nieco płynu.
- Podczas mielenia ziarenek kawy,
im dłuższy czas mielenia, tym
bardziej rozdrobnione będą
ziarenka.

czyszczenie

- Przed zdjęciem przystawki zawsze
wyłączaj urządzenie i odłączaj je od
zasilania.
- Przed myciem zdemontuj
przystawkę.
- Aby mycie było prostsze, myj
elementy urządzenia natychmiast
po użyciu.

naczynia/pokrywy/podstawa

Zmywać ręcznie w gorącej wodzie
z mydłem.

Naczynia, pokrywę i podstawę
może również myć w zmywarce do
naczyń

zespół noży tnących

- 1 Zdejmij i umyj gumową uszczelkę.
- 2 Wyczyść noże szczotką pod
bieżącą wodą. Nie dopuścić do
zamoczenia spodu zespołu.
- 3 Zostaw do wyschnięcia na
powietrzu.

serwis i punkty obsługi klienta

- Ze względów bezpieczeństwa
uszkodzony przewód musi zostać
wymieniony przez pracownika firmy
KENWOOD lub upoważnionego
przez firmę KENWOOD zakładu
naprawczego.

Pomocy w zakresie:

- użytkowania urządzenia lub
- czynności serwisowych bądź
naprawczych udziela punkt
sprzedaży, w którym zakupiono
urządzenie.

- Zaprojektowała i opracowała firma Kenwood w Wielkiej Brytanii.
- Wyprodukowano w Chinach.



**UWAGI DOTYCZĄCE
PRAWIDŁOWEGO USUWANIA
PRODUKTU, W ZGODZIE Z
DYREKTYWĄ WSPÓLNOTY
EUROPEJSKIEJ 2002/96/WE.**

Po zakończeniu okresu użytkowania produktu nie wolno wyrzucać razem z innymi odpadami komunalnymi.

Należy go dostarczyć do prowadzonego przez władze miejskie punktu zajmującego się segregacją odpadów lub zakładu oferującego tego rodzaju usługi.

Osobne usuwanie sprzętu AGD pozwala uniknąć szkodliwego wpływu na środowisko naturalne i zdrowie ludzkie, wynikającego z nieodpowiedniego usuwania tego rodzaju sprzętu, oraz umożliwia odzyskiwanie materiałów, z których sprzęt ten został wykonany, a w konsekwencji znaczną oszczędność energii i zasobów naturalnych. O konieczności osobnego usuwania sprzętu AGD przypomina umieszczony na produkcie symbol przekreślonego pojemnika na śmieci.

См. иллюстрации на передней странице

Используйте мини-измельчитель/мельницу для измельчения специй, трав, орехов, детского питания, заправок к салату, вареных фруктов, печенья, хлеба, кофейных зерен.

перед тем, как использовать приспособления Kenwood

- Внимательно прочтите и сохраните эту инструкцию.
- Распакуйте изделие и снимите все упаковочные ярлыки.

Меры безопасности

- Не прикасайтесь к острым лезвиям. Узел лезвий следует держать в недоступных для детей местах.
- Используйте емкость и узел лезвий с поставляемым основанием.
- Запрещается смешивать горячие жидкости в мини-измельчителе/мельнице.
- Не снимайте мини-измельчитель/мельницу до полной остановки ножей.
- Никогда не пытайтесь устанавливать узел лезвий на машину, не установив емкость.
- Прежде, чем производить замену деталей или чистку, отключите прибор от сети.
- Насадка предназначена исключительно для использования в быту
- Никогда не оставляйте работающий электроприбор без присмотра.

- Не включайте мини-измельчитель/мельницу более, чем на две минуты – это может привести к перегреву прибора.
- Выключите мельницу, как только получите нужную консистенцию. Для размалывания пряностей требуется менее одной минуты.
- Запрещается размалывать куркуму - она слишком твердая.
- Перед тем как размолоть имбирь, разделите его на куски.

Дополнительная информация о мерах предосторожности приводится в инструкции к вашему основному прибору.

- Данное устройство соответствует директиве ЕС 2004/108/ЕС по электромагнитной совместимости, а также норме ЕС 1935/2004 от 27/10/2004 по материалам, предназначенным для контакта с пищевыми продуктами.

Перед использованием

Вымойте детали: см. «Очистка».

ОБОЗНАЧЕНИЯ

- ① основание
- ② резиновое уплотнение
- ③ узел лезвий
- ④ емкость для измельчения
- ⑤ мини-измельчитель/мельница в собранном виде
- ⑥ емкость для хранения с крышкой (в комплекте 4 шт.)

Как пользоваться мини- измельчителем/мельни- цей

- 1 Поместите все ингредиенты в емкость.
Не наполняйте выше максимального уровня, указанного на емкости.
- 2 Убедитесь в том, что резиновая прокладка плотно установлена на ножевом блоке.
- 3 Переверните ножевой блок верхней стороной вниз. Опустите его в банку ножами вниз.
- 4 Плотно наворачите рукой основание на банку.
- 5 Снимите крышку высокоскоростного привода ❶.
- 6 Вставьте мини-измельчитель/мельницу в отверстие привода, поверните по часовой стрелке одновременно надавливая на насадку, чтобы она села в гнездо привода ❷. Затем продолжите поворачивать насадку по часовой стрелке до тех пор, пока она не зафиксировается в соответствующем положении.
- 7 Переключите в режим максимальной частоты вращения.
- 8 После получения требуемой консистенции, выключите прибор и снимите насадку мини-измельчитель/мельницу, придерживая ее обеими руками.

Советы

- Лучше всего молоть чистые и сухие травы.
- При смешивании ингредиентов, прошедших тепловую обработку, для приготовления продуктов детского питания необходимо добавить немного жидкости.
- При размалывании кофейных зерен более мелкий помол достигается в результате более длительного времени работы.

Очистка

- Всегда выключайте и отключайте прибор от сети прежде, чем снимать насадку с прибора.
- Перед чисткой разберите насадку полностью.
- Для облегчения чистки, всегда мойте детали после использования.

емкости/крышки/основание

Вымойте вручную горячей мыльной водой.

Также допускается мытье емкости/крышки/основания в посудомоечной машине.

узел лезвий

- 1 Снимите и промойте уплотнительное кольцо.
- 2 Мойте лезвия ножа под струей воды с помощью щетки, стараясь не намочить нижнюю сторону ножа-крыльчатки (в случае необходимости вытрите ее).
- 3 Просушите блок на воздухе.

Обслуживание и забота о покупателях

- При повреждении шнура в целях безопасности он должен быть заменен в представительстве компании или в специализированной мастерской по ремонту агрегатов KENWOOD.

Если вам нужна помощь в:

- пользовании прибором или
 - техобслуживании или ремонте
- Обратитесь в магазин, в котором вы приобрели прибор.
- Спроектировано и разработано компанией Kenwood, Соединенное Королевство.
 - Сделано в Китае.



ВАЖНАЯ ИНФОРМАЦИЯ ПО ПРАВИЛЬНОЙ УТИЛИЗАЦИИ ИЗДЕЛИЯ СОГЛАСНО ДИРЕКТИВЕ ЕС 2002/96/ЕС.

По истечении срока службы изделие нельзя выбрасывать как бытовые (городские) отходы. Изделие следует передать в специальный коммунальный пункт раздельного сбора отходов, местное учреждение или в предприятие, оказывающее подобные услуги. Отдельная утилизация бытовых приборов позволяет предотвратить возможные негативные последствия для окружающей среды и здоровья, которыми чревата ненадлежащая утилизация, и позволяет восстановить материалы, входящие в состав изделий, обеспечивая значительную экономию энергии и ресурсов. В качестве напоминания о необходимости отдельной утилизации бытовых приборов на изделие нанесен знак в виде перечеркнутого мусорного бака на колесах.

Πριν από την ανάγνωση, παρακαλώ ξεδιπλώστε την μπροστινή σελίδα όπου παρέχεται η εικονογράφιση

Χρησιμοποιείτε το μύλο πολλαπλών χρήσεων για να αλέθετε μπαχαρικά, μυρωδικά, ξηρούς καρπούς, βρεφικές τροφές, σάλτσες για σαλάτες, μαγειρεμένα φρούτα, μπισκότα, ψωμί και κόκκους καφέ.

πριν χρησιμοποιήσετε το εξάρτημα Kenwood

- Διαβάστε προσεκτικά αυτές τις οδηγίες και φυλάξτε τις για μελλοντική αναφορά.
- Αφαιρέστε τη συσκευασία και τις ετικέτες.

ασφάλεια

- Μην αγγίζετε τις κοφτερές λεπίδες. Κρατάτε τη μονάδα των λεπίδων μακριά από τα παιδιά.
- Χρησιμοποιείτε το βάζο και τη μονάδα των λεπίδων μόνο με τη βάση που παρέχεται.
- Ποτέ μην αναμειγνύετε καυτά υγρά μέσα στο μύλο πολλαπλών χρήσεων.
- Ποτέ μην αφαιρείτε το μύλο πολλαπλών χρήσεων πριν σταματήσουν εντελώς οι λεπίδες.
- Ποτέ μην επιχειρείτε να προσαρμόσετε τη μονάδα των λεπίδων στη συσκευή χωρίς να έχετε προηγουμένως προσαρμόσει το βάζο.
- Αποσυνδέετε τη συσκευή πριν από την τοποθέτηση ή την αφαίρεση μερών ή πριν από τον καθαρισμό.
- Χρησιμοποιείτε τη συσκευή/εξάρτημα μόνο για την οικιακή χρήση για την οποία προορίζεται.

- Ποτέ μην αφήνετε τη συσκευή χωρίς επίβλεψη ενώ βρίσκεται σε λειτουργία.
- Ποτέ μην αφήνετε το μύλο πολλαπλών χρήσεων σε λειτουργία για περισσότερο από δύο λεπτά – θα υπερθερμανθεί.
- Θέστε τη συσκευή εκτός λειτουργίας μόλις επιτύχετε τη σωστή υφή. Τα μπαχαρικά χρειάζονται λιγότερο από ένα λεπτό.
- Μην αλέθετε κουρκούμη - είναι πολύ σκληρή.
- Τεμαχίστε την πιπερόριζα πριν την αλέσετε.

Ανατρέξτε στο βασικό βιβλίο οδηγιών του πολυμηχανήματος για πρόσθετες προειδοποιήσεις ασφαλείας.

- Αυτή η συσκευή συμμορφώνεται με την οδηγία της ΕΚ 2004/108/ΕΚ σχετικά με την Ηλεκτρομαγνητική συμβατότητα και τον κανονισμό ΕΚ υπ' αριθμόν 1935/2004 της 27/10/2004 σχετικά με τα υλικά που προορίζονται να έρθουν σε επαφή με τρόφιμα.

πριν από τη χρήση

Πλύνετε τα μέρη της συσκευής: βλέπε ενότητα 'καθαρισμός'

επεξήγηση συμβόλων

- ① βάση
- ② λαστιχένιος δακτύλιος ερμητικού κλεισίματος
- ③ μονάδα λεπίδων
- ④ βάζο αλέσματος
- ⑤ συναρμολογημένος μύλος πολλαπλών χρήσεων
- ⑥ βάζο αποθήκευσης και καπάκι (παρέχονται 4)

για να χρησιμοποιήσετε τον μύλο πολλαπλών χρήσεων

- 1 Τοποθετήστε τα υλικά σας μέσα στο βάζο.
Μη γεμίζετε πάνω από την ένδειξη μέγιστης χωρητικότητας επάνω στο βάζο.
- 2 Βεβαιωθείτε ότι ο δακτύλιος έχει τοποθετηθεί σφιχτά επάνω στη μονάδα λεπίδας.
- 3 Αναποδογυρίστε τη μονάδα λεπίδας. Κατεβάστε τη μέσα στο βάζο, με τις λεπίδες προς τα κάτω.
- 4 Βιδώστε τη βάση επάνω στο βάζο ώστε να μη μπορείτε να την ξεβιδώσετε με τα δάχτυλά σας.
- 5 Αφαιρέστε το κάλυμμα της υποδοχής ①.
- 6 Τοποθετήστε τον μύλο πολλαπλών χρήσεων πάνω από την υποδοχή, στρέψτε προς τα δεξιά και ταυτόχρονα πιέστε προς τα κάτω μέχρι να ασφαλίσει το εξάρτημα ②. Έπειτα στρέψτε πάλι προς τα δεξιά μέχρι η μονάδα να ασφαλίσει στη θέση της.

- 7 Θέστε τη συσκευή σε λειτουργία στη μέγιστη ταχύτητα.
- 8 Μόλις επιτύχετε την υφή που επιθυμείτε, θέστε τη συσκευή εκτός λειτουργίας και αφαιρέστε το μύλο πολλαπλών χρήσεων κρατώντας τον και με τα δυο σας χέρια.

πρακτικές συμβουλές

- Τα μυρωδικά αλέθονται καλύτερα όταν είναι καθαρισμένα και στεγνά.
- Πάντοτε προσθέτετε λίγο υγρό όταν αναμιγνύετε μαγειρεμένα υλικά για να φτιάξετε βρεφική τροφή.
- Όταν αλέθετε κόκκους καφέ, όσο περισσότερο αφήνετε τη συσκευή σε λειτουργία, τόσο πιο λεπτοκομμένοι θα είναι οι κόκκοι.

καθαρισμός

- Απενεργοποιείτε και αποσυνδέετε πάντα τη συσκευή προτού αφαιρέσετε το εξάρτημα από το πολυμηχάνημα.
- Αποσυναρμολογήστε εντελώς το εξάρτημα προτού το καθαρίσετε.
- Για να καθαρίζονται ευκολότερα, πλένετε πάντα τα μέρη αμέσως μετά τη χρήση.

βάζα/καπάκια/βάση

Πλύνετε στο χέρι σε ζεστό νερό με σαπούνι.

Τα βάζα, το καπάκι και η βάση μπορούν επίσης να πλυθούν και στο πλυντήριο πιάτων.

μονάδα λεπίδων

- 1 Αφαιρέστε και πλύνετε το δακτύλιο.
- 2 Καθαρίστε τις λεπίδες με μια βούρτσα κάτω από τη βρύση. Διατηρείτε το κάτω μέρος της μονάδας στεγνό.
- 3 Αφήστε να στεγνώσουν.

σέρβις και εξυπηρέτηση πελατών

- Εάν το καλώδιο έχει υποστεί ζημιά, πρέπει, για λόγους ασφαλείας, να αντικατασταθεί από την KENWOOD ή από εξουσιοδοτημένο κέντρο επισκευών της KENWOOD.

Εάν χρειάζεστε βοήθεια σχετικά με:

- τη χρήση της συσκευής ή
- το σέρβις ή τις επισκευές επικοινωνήστε με το κατάστημα από το οποίο αγοράσατε τη συσκευή σας.
- Σχεδιάστηκε και αναπτύχθηκε από την Kenwood στο Ηνωμένο Βασίλειο.
- Κατασκευάστηκε στην Κίνα.



Προειδοποιήσεις για τη σωστή διάθεση του προϊόντος σύμφωνα με την Ευρωπαϊκή Οδηγία 2002/96/ΕΚ

Στο τέλος της ωφέλιμης ζωής του, το προϊόν δεν πρέπει να διατίθεται με τα αστικά απορρίμματα.

Πρέπει να διατεθεί σε ειδικά κέντρα διαφοροποιημένης συλλογής απορριμμάτων που ορίζουν οι δημοτικές αρχές, ή στους φορείς που παρέχουν αυτήν την υπηρεσία. Η Χωριστή διάθεση μιας οικιακής ηλεκτρικής συσκευής επιτρέπει την αποφυγή πιθανών αρνητικών συνεπειών για το περιβάλλον και την υγεία από την ακατάλληλη διάθεση, καθώς και την ανακύκλωση υλικών από τα οποία αποτελείται ώστε να επιτυγχάνεται σημαντική εξοικονόμηση ενέργειας και πόρων. Για την επισήμανση της υποχρεωτικής χωριστής διάθεσης οικιακών ηλεκτρικών συσκευών, το προϊόν φέρει το σήμα του διαγραμμένου τροχοφόρου κάδου απορριμμάτων.



**معلومات هامة حول كيفية التخلص
الصحيحة من المنتج حسب توجيهات
المجموعة الاقتصادية الأوروبية
2002/96/EC.**

عند انتهاء العمر التشغيلي للمنتج يجب عدم
التخلص من المنتج في مخلفات المناطق
الحضرية.

لا بد من أخذ المنتج إلى مركز سلطة محلية
خاصة متخصصة في جمع النفايات أو موزع
يقدم هذه الخدمة. إن التخلص من الأجهزة
المنزلية بشكل منفصل يجنب الآثار السلبية
المتربة على البيئة والصحة والناجمة عن
التخلص من الأجهزة بصورة غير سليمة كما أن
هذا الإجراء يساعد في إعادة استخدام المواد
التأسيسية مما يوفر جانباً فعالاً من الطاقة
والموارد. وللتذكير بوجوب التخلص من
الأجهزة المنزلية وبشكل منفصل وضع على
المنتج علامة سلة مهملات ذات العجلات
مشطوبة.

الصيانة ورعاية العملاء

- في حالة تلف السلك الكهربائي، يجب استبداله لأسباب متعلقة بالسلامة بواسطة KENWOOD أو مركز صيانة معتمد من KENWOOD.

للحصول على مساعدة حول:

- استخدام الجهاز أو
- إجراء الصيانة أو استبدال الأجزاء
- اتصلي بالمتجر الذي قمت بشراء الجهاز منه.

- تصميم وتطوير Kenwood في المملكة المتحدة.
- صنع في الصين.

٦ ضعي القطاعة/المطحنة الصغيرة على المخرج ثم لفيها في اتجاه عقارب الساعة مع الضغط عليها لأسفل في نفس الوقت حتى يتم تعشيق الملحق في موضعه 2. ثم لفيها في اتجاه عقارب الساعة مرة أخرى لحين استقرارها في موضع التثبيت تماماً.

٧ شغل على السرعة القصوى.

٨ بمجرد الوصول إلى القوام المطلوب، أوقف تشغيل الجهاز وأزيلي القطاعة/المطحنة الصغيرة من خلال الإمساك بها بكلتا يديك.

ملاحظات مفيدة

- تطحن الاعشاب على افضل وجه عندما تكون نظيفة وجافة.
- دائما اضف قليلا من السائل عند مزج مواد مطبوخة لعمل طعام الاطفال.
- عند طحن حبوب القهوة، كلما زادت مدة الطحن كلما اصبحت القهوة الناتجة اكثر نعومة.

التنظيف

- افصلي الجهاز دائماً عن مصدر التيار الكهربائي قبل إزالة الملحق عن جهاز تحضير الطعام.
- فكي الملحق تماماً قبل التنظيف.
- لسهولة التنظيف من الأفضل غسل الأجزاء فور الانتهاء من الاستخدام.

الاوعية/الاغطية/القاعدة

تغسل باليد بمحلول ماء وصابون ساخن. ويمكن ايضا غسل الاوعية والغطاء والقاعدة في غسالة صحون.

وحدة الشفرة

- ١ ازل واغسل طوق احكام السد المطاطي.
- ٢ تنظف الشفرة بفرشاة تحت ماء الحنفية. ابق الجهة التحتية جافة.
- ٣ دعها تجف في الهواء.

قبل القراءة، الرجاء فتح صفحة الغلاف التي تحتوي على الرسم التوضيحي

راجعي كتاب التعليمات الرئيسي لجهاز تحضير الطعام لمعرفة المزيد من تحذيرات السلامة.

- يتوافق هذا الجهاز مع توجيهات المجموعة الأوروبية EC/108/2004 المتعلقة بالتوافق الكهرومغناطيسي وتنظيمات المجموعة الأوروبية رقم 1935/2004 بتاريخ ٢٧/١٠/٢٠٠٤ المتعلقة بالمواد المتلامسة مع الطعام.

قبل الاستعمال

تغسل الاجزاء: انظر "التنظيف".

مفتاح الرموز

- ① القاعدة
- ② طوق مطاطي لاحكام السد
- ③ وحدة الشفرة
- ④ وعاء الطحن
- ⑤ مجموعة القطاعة/المطحنة الصغيرة
- ⑥ وعاء تخزين وغطاء (١ مزود)

استخدام القطاعة/المطحنة الصغيرة

- ١ ضع المواد في الوعاء. لا تملأ أكثر من المستوى الأقصى المبين على الوعاء.
- ٢ تأكد ان طوق احكام السد المطاطي راسخ في محله الصحيح في وحدة الشفرة.
- ٣ اقلب وحدة الشفرة رأساً على عقب. انزلها في الوعاء، جاعلا الشفرة نحو الاسفل.
- ٤ ابرم القاعدة على الوعاء الى تصبح محكمة الشد بقوة اليد.
- ٥ ازل غطاء منفذ السرعة المرتفعة ①.

استخدمي القطاعة/المطحنة الصغيرة لطحن مكونات مثل التوابل والأعشاب والمكسرات وطعام الرضع وخلطات تتبيل السلطات والفواكه المطهية والبسكويت والخبز وحبوب القهوة.

قبل استعمال القطعة الملحقة كينود

- اقرأ هذه التعليمات بعناية واحتفظ بها كمرجع مستقبلي.
- ازل جميع مواد التغليف واية ملصقات.

السلامة

- لا تلمس الشفرة الحادة. ابق الشفرة بعيدة كل البعد عن الاطفال.
- استعمل فقط الوعاء ووحدة الشفرة مع القاعدة المزودة المزودة.
- يحذر خلط السوائل الساخنة في القطاعة/المطحنة الصغيرة.
- يحذر إزالة القطاعة/المطحنة الصغيرة قبل توقف الشفرات عن الحركة تماماً.
- ابدأ لا تحاول تركيب الشفرة على المكنة ما لم يكن الوعاء مركباً.
- افصلي الجهاز عن مصدر التيار الكهربائي قبل تركيب وفك الأجزاء وقبل التنظيف.
- استخدم الملحقات المزودة مع الجهاز في الاستخدامات المنزلية المخصصة لها هذه الملحقات فقط.
- ابدأ لا تترك الجهاز لوحده اثناء تشغيله.
- يحذر تشغيل القطاعة/المطحنة الصغيرة لمدة أطول من دقيقتين - فقد يتسبب ذلك في ارتفاع درجة حرارتها بشكل بالغ.
- اوقف التشغيل حال الوصول الى القوام المرغوب. يلزم اقل من دقيقة واحدة للتوابل.
- لا تطحن الكركم - انه قاس جدا.
- يكسر الزنجبيل قبل طحنه.





Head Office Address:

Kenwood Limited, New Lane, Havant, Hampshire PO9 2NH, UK
www.kenwoodworld.com

Designed and engineered by Kenwood in the UK

Made in China

57445/3

Free Manuals Download Website

<http://myh66.com>

<http://usermanuals.us>

<http://www.somanuals.com>

<http://www.4manuals.cc>

<http://www.manual-lib.com>

<http://www.404manual.com>

<http://www.luxmanual.com>

<http://aubethermostatmanual.com>

Golf course search by state

<http://golfingnear.com>

Email search by domain

<http://emailbydomain.com>

Auto manuals search

<http://auto.somanuals.com>

TV manuals search

<http://tv.somanuals.com>