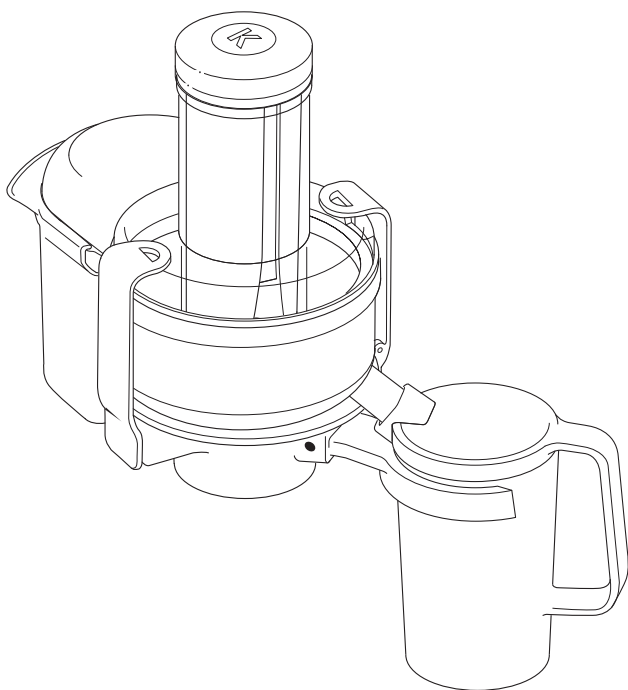
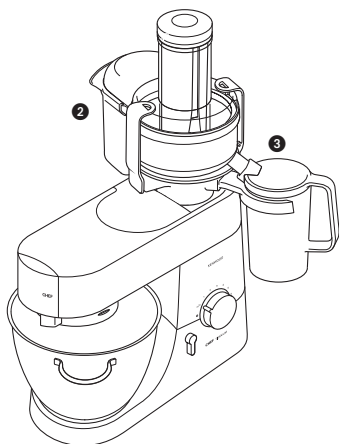
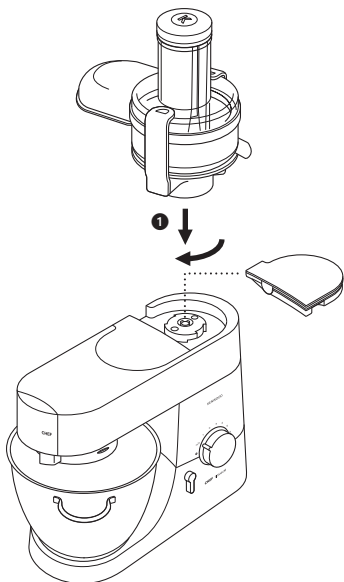
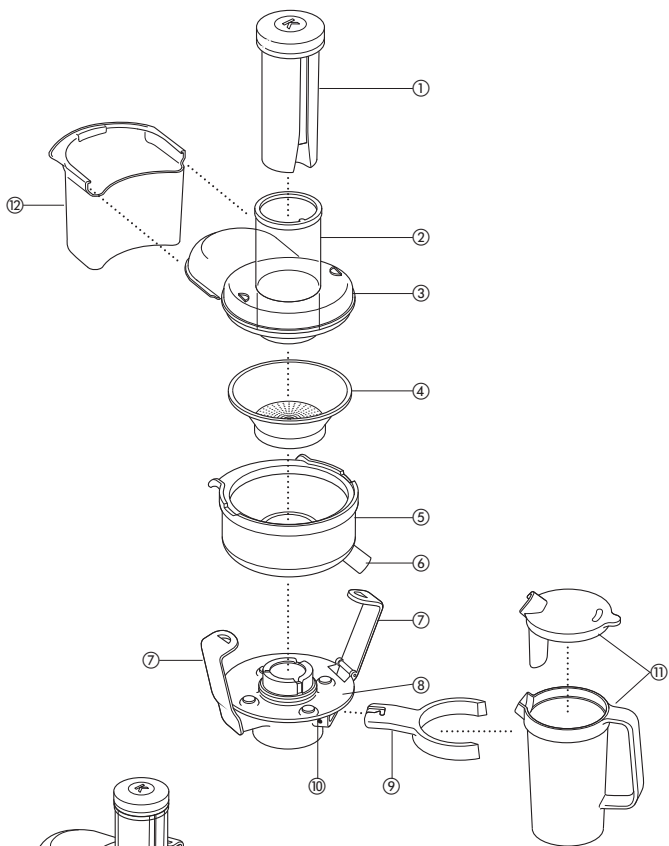


KENWOOD



AT641

English	2 - 4
Nederlands	5 - 7
Français	8 - 10
Deutsch	11 - 13
Italiano	14 - 16
Português	17 - 19
Español	20 - 22
Dansk	23 - 25
Svenska	26 - 28
Norsk	29 - 31
Suomi	32 - 34
Türkçe	35 - 37
Česky	38 - 40
Magyar	41 - 43
Polski	44 - 46
Русский	47 - 49
Ελληνικά	50 - 53
عربي	٥٦ - ٥٤



Use the centrifugal juicer for extracting juice from fruit and vegetables.

before using your Kenwood attachment

- Read these instructions carefully and retain for future reference.
- Remove all packaging and any labels.

safety

- **Do not use the juicer if the filter basket is damaged.**
- The cutting blades on the base of the filter basket are very sharp, take care when handling and cleaning the filter basket.
- Only use the pusher supplied. Never put your fingers in the feed tube. Unplug before unblocking the feed tube.
- Before removing the attachment, switch off and wait for the filter basket to stop.
- Switch off and unplug:
 - before fitting or removing parts
 - before cleaning
 - after use.
- Don't touch moving parts.
- This machine will be damaged and may cause injury if the interlock mechanism is subjected to excessive force.
- Should excessive vibration occur when using this attachment, either adjust the speed or stop the machine, unplug and clear any blockage.

Refer to your main kitchen machine instruction book for additional safety warnings.

- This appliance conforms to EC directive 2004/108/EC on Electromagnetic Compatibility and EC regulation no. 1935/2004 of 27/10/2004 on materials intended for contact with food.

before using for the first time

- 1 Wash the parts: see 'Cleaning'.

key

- ① pusher
- ② feed tube
- ③ lid
- ④ filter basket
- ⑤ bowl
- ⑥ juice spout
- ⑦ interlocking latches
- ⑧ base unit
- ⑨ juice jug holder
- ⑩ release button for juice jug holder
- ⑪ juice jug and lid
- ⑫ pulp collector

to use your centrifugal juicer

preparing food

- Remove stones (plums, peaches, cherries etc).
- Remove tough skins (melons, pineapples, cucumbers, potatoes etc).
- Soft-skinned and other foods just need washing (apples, pears, carrots, radishes, lettuce, cabbage, parsley, spinach, grapes, strawberries, celery etc).
- Citrus peel - Peel and remove the white pith, otherwise the juice may be bitter. For best results we recommend using the citrus juice attachment which is available separately.

assembly and use

- Remove high speed outlet cover before assembling unit.
- 1 Place the bowl onto the base unit so that the juice spout fits into the groove of the base unit.
 - 2 Fit the filter basket into the bowl, ensuring the ▼ arrows on the underside of the filter basket line up with the ▼ arrows on the top of the base unit.
 - 3 Fit the lid, ensuring that the lid extension fits over the bowl lip.

- 4 Lock into position by moving the interlocking latches out from the base, then lifting and clipping over the mouldings on the top of the lid. Push the latches in at the base to secure into position.
- 5 Attach the juicer to the mixer, turning until it locks into position ①.
- 6 Slide the pulp collector into the lid ②.
- 7 Push the juice jug holder into its housing, it will automatically lock in place.
- 8 Fit the lid to the juice jug, then fit into its holder ③.
- 9 If necessary cut the food to fit the feed tube.
- 10 Place the food in the feed tube. For optimum performance use speed 2 and **never exceed speed 2**. Push the food down evenly with the pusher ensuring that the groove in the pusher aligns with the tab on the rim of the feed tube - **never put your fingers in the feed tube**.
- 11 Switch off and unplug.
- 12 To dismantle the juicer reverse the assembly procedure. The juice jug holder may be removed by pressing the release button if required.
- 13 Refit the high speed outlet cover after use.

important

- If the juicer starts to vibrate, switch off and empty the pulp from the filter basket. (The juicer vibrates if the pulp becomes unevenly distributed).
- Switch off and empty the pulp and juice containers regularly during use.

hints

- Insert soft food slowly to get the most juice.
- Vitamins disappear - the sooner you drink your juice, the more vitamins you'll get.
- If you need to store the juice for a few hours put it in the fridge. It will keep better if you add a few drops of lemon juice.

- Don't drink more than three 230mls (8 fl.oz.) glasses of juice a day unless you're used to it.
- Dilute juice for children with an equal amount of water.
- Juice from dark green (broccoli, spinach etc) or dark red (beetroot, red cabbage etc) vegetables is extremely strong, so always dilute it.
- Fruit juice is high in Fructose (fruit sugar), so people with diabetes or low blood sugar should avoid drinking too much.

cleaning

- Always switch off and unplug before removing attachment from mixer.
- Dismantle the attachment fully before cleaning.
- For easier cleaning always wash the parts immediately after use.
- Never let the base unit get wet.
- Some foods, eg carrot, will discolour the plastic. Rubbing with a cloth dipped in vegetable oil helps remove discolouring.

base unit

- Wipe with a damp cloth, then dry.

filter basket

- Clean using a soft brush.
- **Check the filter basket regularly for signs of damage. Do not use if the filter basket is damaged. Refer to "service and customer care"**

other parts

- Wash, then dry. Don't wash any part in the dishwasher.

service and customer care

- If the cord is damaged it must, for safety reasons, be replaced by KENWOOD or an authorised KENWOOD repairer.

If you need help with:

- using your appliance or
- servicing or repairs (in or out of guarantee)
- ☎ call Kenwood customer care on **023 9239 2333. Have your model number ready** - it's on the underside of your appliance.
- **spares and attachments**
- ☎ call 0870 2413653.
- **other countries**
- Contact the shop where you bought your appliance.
- Designed and engineered by Kenwood in the UK.
- Made in China.



IMPORTANT INFORMATION FOR CORRECT DISPOSAL OF THE PRODUCT IN ACCORDANCE WITH EC DIRECTIVE 2002/96/EC.

At the end of its working life, the product must not be disposed of as urban waste.

It must be taken to a special local authority differentiated waste collection centre or to a dealer providing this service.

Disposing of a household appliance separately avoids possible negative consequences for the environment and health deriving from inappropriate disposal and enables the constituent materials to be recovered to obtain significant savings in energy and resources. As a reminder of the need to dispose of household appliances separately, the product is marked with a crossed-out wheeled dustbin.

Vouw voor het lezen a.u.b. de voorpagina met illustraties uit

Gebruik de sapcentrifuge voor het maken van sap van fruit en groenten.

voor u het Kenwood-hulpstuk gaat gebruiken

- Lees deze instructies zorgvuldig door en bewaar ze voor toekomstig gebruik.
- Verwijder alle verpakking en labels.

veiligheid

● De sapcentrifuge niet gebruiken als het filtermandje beschadigd is.

- De snijbladen onderaan het filtermandje zijn erg scherp; pas op wanneer u het filtermandje hanteert en reinigt.
- Gebruik alleen het duwstuk dat wordt meegeleverd. Steek nooit uw vingers in de vulbuis. Haal de stekker uit het stopcontact voordat u de vulbuis loskoppelt.
- Voordat u het hulpstuk verwijdert, schakelt u het apparaat uit en wacht tot het filtermandje gestopt is.
- Trek de stekker uit het stopcontact:
 - Voordat u onderdelen aanbrengt of verwijdert
 - Voordat u het apparaat reinigt
 - Na het gebruik
- Raak bewegende onderdelen niet aan.
- Als het mechanisme aan excessieve krachten blootgesteld wordt, raakt dit apparaat beschadigd en kan het letsel veroorzaken.
- Mocht het apparaat overmatig gaan trillen tijdens het gebruik van dit hulpstuk, dan kunt u de snelheid verminderen of de machine uitzetten en een eventuele blokkering verhelpen.

Raadpleeg de gebruiksaanwijzing voor het keukenapparaat voor aanvullende veiligheidsaanschuivingen.

- Dit apparaat voldoet aan de EC-richtlijn 2004/108/EC betreffende de elektromagnetische compatibiliteit en EC-bepaling 1935/2004 van 27/10/2004 betreffende materialen die bestemd zijn voor contact met voedsel.

voordat u de vruchtenpers de eerste maal gebruikt

- 1 Was de onderdelen: zie "Reiniging".

Index

- ① duwer
- ② vulopening
- ③ deksel
- ④ filtermandje
- ⑤ kom
- ⑥ saptuit
- ⑦ vergrendelingshaken
- ⑧ basisapparaat
- ⑨ sapkanhouder
- ⑩ ontgrendelingsknop voor sapkanhouder
- ⑪ sapkan met deksel
- ⑫ pulpcan

uw sapcentrifuge gebruiken

voorbereiden voedsel

- Verwijder pitten (bij pruimen, perziken, kersen, enz.)
- Verwijder taaie en harde vellen (meloen, ananas, komkommer, aardappels)
- Etenswaaren met een zacht vel en ander voedsel hoeft u alleen maar te wassen (appels, peren, wortels, radijs, sla, kool, peterselie, spinazie, druiven, aardbeien, bleekselderij, enz.)
- Citrussschil - Pel en verwijder de witte velletjes; anders kan het sap bitter smaken Voor het beste resultaat raden wij u aan het saphulpstuk te gebruiken; dit is afzonderlijk verkrijgbaar.

montage en gebruik

- Verwijder de afdekking van het hogesnelheidsaansluitpunt voor u het apparaat in elkaar zet.
- 1 Zet de kom op het basisapparaat zodat de saptuit in de gleuf op het basisapparaat past.
- 2 Zet het filtermandje in de kom, zorg dat de ▼ pijltjes onderaan het filtermandje zich tegenover de ▼ pijltjes op het basisapparaat bevinden
- 3 Zet het deksel erop; zorg dat het uitstekende deel van het deksel over de komrand past.
- 4 Vergrendel de kom door de haken naar buiten te bewegen, en ze vervolgens op te tillen en over de vormen op het deksel te klemmen. Duw de haken aan de onderkant naar binnen om de kom goed vast te zetten.
- 5 Bevestig de sapcentrifuge op de mixer, en draai hem tot hij goed vergrendeld is ❶.
- 6 Schuif de pulpcontainer in het deksel ❷.
- 7 Duw de sapkanhouder in de daarvoor bestemde opening; hij wordt automatisch vergrendeld.
- 8 Zet het deksel op de sapkan en plaats de kan in de houder ❸.
- 9 Snij het voedsel zo nodig zodat het in de vulopening past.
- 10 Plaats het voedsel in de vulopening. Voor de beste prestaties gebruikt u snelheid 2; **gebruik nooit een hogere snelheid dan stand 2.** Duw het voedsel met de duwer gelijkmatig naar beneden; zorg dat de duwer uitgelijnd is met het lipje op de rand van de vulopening – **u mag nooit uw vingers in de vulopening steken.**
- 11 Zet het apparaat uit en haal de stekker uit het stopcontact.

- 12 Om de sapcentrifuge uit elkaar te halen, voert u de montageprocedure in omgekeerde volgorde uit. De sapkanhouder kan zo nodig verwijderd worden door de ontgrendelingsknop in te drukken.
- 13 Dek het hogesnelheidsaansluitpunt na gebruik af.

belangrijk

- Als de sapcentrifuge begint te vibreren, schakelt u de hem uit en verwijdert u de pulp van het filtermandje. (De sapcentrifuge gaat vibreren als de pulp ongelijkmatig verdeeld is).
- Schakel het apparaat uit en verwijder de pulp- en sapcontainers regelmatig tijdens het gebruik.

tips

- Stop zacht voedsel langzaam in de vulbuis zodat u zo veel mogelijk sap krijgt.
- Vitamines verdwijnen – hoe sneller u het sap opdrinkt, hoe meer vitamines u binnenkrijgt.
- Als u het sap enkele uren moet bewaren, zet het dan in de koelkast. Het blijft verser als u enkele druppels citroensap toevoegt.
- Drink niet meer drie dan glazen van 230 ml sap per dag tenzij u dit gewend bent.
- Leng sap voor kinderen aan met een evenredig deel water.
- Sap van donkergroene (broccoli, spinazie, enz.) of donkerrode (bieten, rode kool, enz.) groentes is zeer sterk van smaak, dus verdun dit altijd.
- Vruchtensap bevat veel fructose (vruchtensuiker), dus mensen met diabetes of met een laag bloedsuikergehalte moeten er niet te veel van drinken.

reiniging

- Schakel het apparaat altijd uit en haal de stekker uit het stopcontact voor u het hulpstuk van de mixer haalt.
- Haal het hulpstuk volledig uit elkaar voor u het reinigt.
- Voor gemakkelijker reinigen, de onderdelen onmiddellijk na gebruik afwassen.
- Laat het basisapparaat nooit nat worden.
- Sommige etenswaren, zoals wortels, verkleuren het plastic. Deze verkleuringen kunnen verwijderd worden door er met een in plantaardige olie gedompelde doek over te wrijven.

basisapparaat

- Wrijf dit af met een vochtige doek en droog het vervolgens af.

filtermandje

- Met een zachte borstel schoonmaken.
- **Controleer het filtermandje regelmatig op tekenen van beschadiging. Niet gebruiken als het filtermandje beschadigd is. Zie de paragraaf "onderhoud en klantenservice".**

andere onderdelen

- Wassen en afdrogen. De onderdelen niet in de afwasmachine wassen.

onderhoud en klantenservice

- Als het snoer beschadigd is, moet het om veiligheidsredenen door KENWOOD of een door KENWOOD geautoriseerd reparatiebedrijf vervangen worden.

Als u hulp nodig hebt met:

- het gebruik van uw apparaat of
- onderhoud en reparatie kunt u contact opnemen met de winkel waar u het apparaat gekocht hebt.

- Ontworpen en ontwikkeld door Kenwood in het VK.
- Vervaardigd in China.



BELANGRIJKE INFORMATIE VOOR DE CORRECTE VERWERKING VAN HET PRODUCT IN OVEREENSTEMMING MET DE EUROPESE RICHTLIJN 2002/96/EC

Aan het einde van de levensduur van het product mag het niet samen met het gewone huishoudelijke afval worden verwerkt. Het moet naar een speciaal centrum voor gescheiden afvalinzameling van de gemeente worden gebracht, of naar een verkooppunt dat deze service verschaft. Het apart verwerken van een huishoudelijk apparaat voorkomt mogelijke gevolgen voor het milieu en de gezondheid die door een ongeschikte verwerking ontstaan en zorgt ervoor dat de materialen waaruit het apparaat bestaat, teruggewonnen kunnen worden om een aanmerkelijke besparing van energie en grondstoffen te verkrijgen. Om op de verplichting tot gescheiden verwerking van elektrische huishoudelijke apparatuur te wijzen, is op het product het symbool van een doorgekruiste vuilnisbak aangebracht.

Avant de lire, dépliez la première page pour voir les illustrations

Utilisez la centrifugeuse pour extraire le jus des fruits et des légumes.

avant d'utiliser votre accessoire Kenwood

- Lisez et conservez soigneusement ces instructions pour pouvoir vous y référer ultérieurement.
- Retirez tous les éléments d'emballage et les étiquettes.

sécurité

● N'utilisez pas la centrifugeuse si le panier-filtre est endommagé.

- Les lames coupantes situées à la base du panier-filtre sont extrêmement tranchantes, prenez des précautions lorsque vous manipulez ou nettoyez le panier-filtre.
- Utilisez uniquement le poussoir fourni avec l'appareil. N'introduisez jamais vos doigts dans le tube d'alimentation. Débranchez avant de retirer tout élément obstruant le tube d'alimentation.
- Avant de retirer l'accessoire, éteignez l'appareil et attendez l'immobilisation du panier-filtre.
- Débranchez :
 - avant de mettre en place ou de retirer tout élément
 - avant de nettoyer
 - après utilisation.
- Ne touchez pas les éléments mobiles de votre centrifugeuse lorsqu'elle est en marche.
- Cet appareil sera endommagé et pourra provoquer des blessures si le mécanisme de verrouillage est soumis à une force excessive.
- En cas de vibration excessive lors de l'utilisation de cet accessoire, réduisez la vitesse ou arrêtez l'appareil, puis éliminez toute obstruction.

Référez-vous au guide d'utilisation de votre robot combiné principal pour obtenir des avertissements de sécurité supplémentaires.

- Cet appareil est conforme à la directive 2004/108/CE de la CE sur la compatibilité électromagnétique, et au règlement 1935/2004 de la CE du 27/10/2004 sur les matériaux destinés au contact alimentaire.

avant d'utiliser votre appareil pour la première fois

- 1 Lavez les différents éléments de l'appareil : voir la notice sur le nettoyage.

légende

- ① poussoir
- ② tube d'alimentation
- ③ couvercle
- ④ panier-filtre
- ⑤ bol
- ⑥ bec verseur pour le jus
- ⑦ loquets de verrouillage
- ⑧ socle
- ⑨ support du pichet pour le jus
- ⑩ bouton de déblocage du support du pichet pour le jus
- ⑪ pichet pour le jus et couvercle
- ⑫ récipient de récupération de la pulpe

mode d'emploi de votre extracteur de jus centrifuge

préparation des ingrédients

- Retirez les noyaux (prunes, pêches, cerises, etc.).
- Pelez les fruits et légumes à peau dure (melons, ananas, concombres, pommes de terre, etc.).
- Lavez simplement les fruits et légumes à peau tendre ou tout autre ingrédient (pommes, poires, carottes, radis, laitue, choux, persil, épinards, raisins, fraises, céleri, etc.).
- Épluchage des agrumes – Épluchez et retirez la peau blanche, sinon le jus pourra être amer. Pour obtenir de meilleurs résultats, nous recommandons d'utiliser l'accessoire presse-agrumes vendu séparément.

assemblage et utilisation

- Retirez le cache protégeant la sortie vitesse élevée avant d'assembler l'unité.
- 1 Placez le bol sur le socle de telle sorte que le bec verseur se place dans la rainure du socle.
- 2 Installez le panier-filtre dans le bol, en veillant à ce que les flèches ▼ situées sur la partie inférieure du panier-filtre s'alignent sur les flèches ▼ situées sur la partie supérieure du socle.
- 3 Installez le couvercle en veillant à ce que son prolongement se place au dessus du rebord du bol.
- 4 Verrouillez dans la bonne position en écartant les loquets de verrouillage du socle, puis en les soulevant et en les fixant sur les moulures de la partie supérieure du couvercle. Appuyez sur les loquets au niveau du socle pour assurer une bonne position.
- 5 Fixez la centrifugeuse sur le batteur, en tournant jusqu'à ce qu'elle se bloque dans la bonne position ❶.
- 6 Faites glisser le récipient de récupération de la pulpe dans le couvercle ❷.
- 7 Poussez le support du pichet pour le jus dans son logement. Il se bloque automatiquement dans la bonne position.
- 8 Installez le couvercle sur le pichet pour le jus, puis placez-le dans son support ❸.
- 9 Si nécessaire, coupez les aliments en morceaux de taille adaptée au tube d'alimentation.

- 10 Placez les aliments dans le tube d'alimentation. Pour un fonctionnement optimal, utilisez la vitesse 2 et **ne dépassez jamais la vitesse 2**. Poussez les aliments de manière régulière à l'aide du poussoir, en veillant à ce que la rainure du poussoir soit alignée sur la languette du bord du tube d'alimentation – **n'introduisez jamais vos doigts dans le tube d'alimentation**.
- 11 Éteignez l'appareil et débranchez-le.
- 12 Pour démonter la centrifugeuse, répétez la procédure d'assemblage dans l'ordre inverse. Si nécessaire, vous pouvez retirer le support du pichet pour le jus en appuyant sur le bouton de déblocage.
- 13 Remplacez le cache protégeant la sortie vitesse élevée après l'utilisation.

Important

- Si la centrifugeuse commence à vibrer, éteignez-la et retirez la pulpe se trouvant dans le panier-filtre. (La centrifugeuse vibre lorsque la pulpe n'est pas uniformément répartie).
- Éteignez l'appareil et videz les récipients pour la pulpe et pour le jus régulièrement pendant l'utilisation.

conseils

- Insérez lentement les ingrédients à chair tendre afin d'en exprimer le plus de jus possible.
- Les vitamines disparaissent rapidement – buvez votre jus dès qu'il est prêt pour bénéficier d'une concentration maximum en vitamines.
- Si vous devez conserver le jus préparé pendant quelques heures, privilégiez le réfrigérateur. Il se conservera mieux si vous y ajoutez quelques gouttes de jus de citron.
- Ne buvez pas plus de 3 verres de 23 cl de jus par jour, à moins d'y être habitué.
- Pour les enfants, diluez le jus dans une quantité équivalente d'eau.

- Les jus produits à partir de légumes vert foncé (brocoli, épinards, etc.) ou rouge foncé (betterave, choux rouge, etc.) sont extrêmement forts. Veillez à toujours les diluer.
- Les jus de fruits étant riches en fructose (sucre de fruit), il est déconseillé aux personnes diabétiques et hypoglycémiques d'en boire beaucoup.

nettoyage

- Éteignez toujours l'appareil et débranchez-le avant de retirer l'accessoire du batteur.
- Démontez complètement l'accessoire avant de le nettoyer.
- Pour faciliter le nettoyage de l'extracteur de jus, lavez-en systématiquement les pièces aussitôt après leur utilisation.
- Ne laissez jamais le socle se mouiller.
- Certains aliments, telle la carotte, décolorent le plastique. Pour essayer de retirer cette coloration, vous pouvez frotter avec un chiffon que vous aurez préalablement trempé dans de l'huile végétale.

socle

- Essayez à l'aide d'un chiffon humide, puis séchez.

panier-filtre

- Nettoyez à l'aide d'une brosse douce.
- **Vérifiez régulièrement si le panier-filtre présente des signes de détérioration. N'utilisez pas le panier-filtre s'il est endommagé. Consultez le paragraphe « service après vente »**
- **autres éléments**
- Lavez, puis séchez. Ne lavez aucun élément dans le lave-vaisselle.

service après-vente

- Si le cordon est endommagé, il doit être remplacé, pour des raisons de sécurité, par KENWOOD ou par un réparateur agréé KENWOOD.

Si vous avez besoin d'aide concernant :

- l'utilisation de votre appareil
 - l'entretien ou les réparations
- Contactez le magasin où vous avez acheté votre appareil.
- Conçu et développé par Kenwood au Royaume-Uni.
 - Fabriqué en Chine.



AVERTISSEMENTS POUR L'ÉLIMINATION CORRECTE DU PRODUIT AUX TERMES DE LA DIRECTIVE EUROPÉENNE 2002/96/EC.

Au terme de son utilisation, le produit ne doit pas être éliminé avec les déchets urbains.

Le produit doit être remis à l'un des centres de collecte sélective prévus par l'administration communale ou auprès des revendeurs assurant ce service. Éliminer séparément un appareil électroménager permet d'éviter les retombées négatives pour l'environnement et la santé dérivant d'une élimination incorrecte, et permet de récupérer les matériaux qui le composent dans le but d'une économie importante en termes d'énergie et de ressources. Pour rappeler l'obligation d'éliminer séparément les appareils électroménagers, le produit porte le symbole d'un caisson à ordures barré.

Bevor Sie die Bedienungsanleitung lesen, bitte Deckblatt mit Illustrationen auseinander klappen

Verwenden Sie die Saftzentrifuge zum Pressen von Saft aus Früchten und Gemüse.

Vor Gebrauch Ihres Kenwood-Zubehörs

- Lesen Sie diese Anleitung sorgfältig durch und bewahren Sie diese zur späteren Benutzung auf.
- Entfernen Sie jegliches Verpackungsmaterial und alle Aufkleber.

Sicherheitshinweise

● Wenn der Filter beschädigt ist, den Entsafter nicht weiter benutzen.

- Die Schneidmesser am Boden des Filters sind sehr scharf, gehen Sie beim Handhaben und Reinigen des Filters vorsichtig vor.
- Nur den zum Gerät gehörenden Stopfer verwenden. Nie die Finger in den Einfüllstutzen stecken. Bleibt ein Obst- oder Gemüseteil in dem Einfüllstutzen hängen, bitte sofort den Netzstecker ziehen.
- Bevor Sie den Aufsatz abnehmen, den Entsafter ausschalten und warten, bis der Filter stillsteht.
- Netzstecker ziehen:
 - während dem Ein- oder Ausbau von Teilen
 - vor dem Reinigen
 - nach dem Benutzen
- Sich bewegende Teile dürfen nicht berührt werden.
- Gewalteinwirkung auf den Verschlussmechanismus kann zu Beschädigungen am Gerät führen und Sie können sich dabei verletzen.
- Treten während der Benutzung des Zubehörs, starke Vibrationen auf, reduzieren Sie entweder die Drehzahl oder stoppen Sie das Gerät, ziehen Sie den Netzstecker und beseitigen Sie alle Verstopfungen.

Beachten Sie weitere Sicherheitshinweise in der die Bedienungsanleitung Ihrer Küchenmaschine.

- Das Gerät entspricht der EG-Richtlinie 2004/108/EG und der EG-Verordnung Nr. 1935/2004 vom 27/10/2004 über Materialien und Gegenstände, die dazu bestimmt sind, mit Lebensmitteln in Berührung zu kommen.

Vor dem ersten Gebrauch

- 1 Reinigen der Teile: siehe "Reinigung".

Legende

- ① Stopfer
- ② Einfüllschacht
- ③ Deckel
- ④ Filter
- ⑤ Becher
- ⑥ Saftauslass
- ⑦ Verriegelung
- ⑧ Sockel
- ⑨ Halter für Becher
- ⑩ Freigabetaste für Becherhalter
- ⑪ Becher und Deckel
- ⑫ Fruchtfleischbehälter

Verwenden Ihrer Saftzentrifuge

Vorbereitung der Früchte

- Steine bzw. Kerne entfernen (z. B. bei Pflaumen, Pfirsichen, Kirschen usw.)
- Harte Schalen (z. B. bei Melonen, Ananas, Gurken, Kartoffeln usw.) entfernen.
- Früchte/Gemüse mit dünnen Schalen (z. B. Äpfel, Birnen, Karotten, Rettiche, Salat, Kohl, Petersilie, Spinat, Trauben, Erdbeeren, Sellerie usw.) brauchen nur gewaschen werden.

- Schale von Zitrusfrüchten – Schälen und entfernen Sie die weiße Haut, da der Saft sonst bitter schmecken könnte. Beste Ergebnisse erzielen Sie mit dem Zubehör für Zitrusfrüchte, welches Sie separat erwerben können.

Zusammenbau und Verwendung

- Vor dem Zusammenbau entfernen Sie die Ausgang für hohe Drehzahl.
- 1 Stellen Sie den Becher auf den Sockel, so dass der Saftauslass in der Aussparung des Sockels liegt.
 - 2 Setzen Sie den Filter in den Becher ein. Achten Sie darauf, dass die Pfeile ▼ an der Unterseite des Filters mit den Pfeilen ▼ an der Oberseite des Sockels übereinstimmen.
 - 3 Setzen Sie den Deckel auf. Achten Sie darauf, dass sich der Deckelüberstand über dem Ausguss befindet.
 - 4 Durch Ausfahren der Verriegelung aus dem Sockel in Position einrasten lassen, dann Anheben und über die Ränder an der Oberseite des Deckels drücken. Verriegelung am Sockel andrücken, um den Aufsatz fest in Position zu halten.
 - 5 Befestigen Sie den Entsafter am Mixer und bringen Sie ihn durch Drehen in Position ①.
 - 6 Schieben Sie den Fruchtfleischbehälter in den Deckel ②.
 - 7 Schieben Sie den Becherhalter in dessen Gehäuse, er rastet automatisch ein.
 - 8 Setzen Sie den Deckel auf den Becher auf und setzen Sie ihn in den Halter ③.
 - 9 Größere Obststücke klein schneiden, so dass sie in den Einfüllschacht passen.

- 10 Geben Sie die Stücke in den Einfüllschacht. Sie erzielen optimale Ergebnisse, wenn Sie mit Geschwindigkeitsstufe 2 arbeiten und **nie eine höhere Stufe als 2 verwenden**. Stopfen Sie die Obststücke mit Hilfe des Stopfers gleichmäßig nach unten. Achten Sie dabei darauf, dass der Stopfer am Streifen des Einfüllschachtrands ausgerichtet ist - **stecken Sie niemals Ihre Finger in den Einfüllschacht**.

- 11 Ausschalten und Stecker ziehen.

- 12 Wiederholen Sie beim Auseinandernehmen des Entsafters die Zusammenbauanleitung in umgekehrter Reihenfolge. Der Becherhalter kann, falls erforderlich, durch Drücken des Freigabeschalters entfernt werden.

- 13 Nach Gebrauch erneut den Deckel für den Ausgang der hohen Drehzahl aufsetzen.

wichtig

- Bei auftretenden Vibrationen, Gerät ausschalten und Trester aus dem Filter entleeren. (Der Entsafter vibriert bei ungleichmäßiger Verteilung des Tresters).
- Während des Gebrauchs Gerät immer wieder abschalten und Fruchtfleisch- und Tresterbehälter regelmäßig entleeren.

Tips und Hinweise

- Weiche Früchte langsam einfüllen, um möglichst viel Saft herauszupressen.
- Je eher Sie den Saft trinken, desto mehr Vitamine bleiben erhalten.
- Wenn Sie den frisch gepressten Saft einige Stunden lang aufbewahren möchten, dann möglichst im Kühlschrank. Er hält sich länger, wenn Sie ein paar Tropfen Zitronensaft hinzugeben.
- Trinken Sie pro Tag nicht mehr als drei 230 ml Gläser Saft, es sei denn Sie sind daran gewöhnt.

- Verdünnen Sie Saft für Kinder mit einem gleichen Betrag des Wassers.
- Der Saft von dunkelgrünem (Broccoli, Spinat usw.) oder dunkelrotem (rote Bete, Rotkohl usw.) Gemüse ist sehr stark - Sie sollten ihn immer verdünnen.
- Fruchtsaft enthält viel Fruktose (Fruchtzucker). Diabetiker oder Personen mit niedrigem Blutzuckerspiegel sollten nicht zu viel davon trinken.

Reinigung

- Bevor das Zubehör vom Mixer entnommen wird Gerät abschalten und Netzstecker ziehen.
- Vor dem Reinigen Zubehör erst komplett auseinandernehmen.
- Um das Reinigen zu erleichtern, waschen Sie die Teile gleich nach Gebrauch.
- Sockel niemals feucht werden lassen.
- Einige Nahrungsmittel wie z. B. Karotten verfärben den Kunststoff. Diese Verfärbungen lassen sich durch Abreiben mit einem in Pflanzenöl getauchten Lappen entfernen.

Sockel

- Mit einem feuchten Tuch abwischen und trocken nachreiben.

Filter

- Mit einer weichen Bürste reinigen.
- **Prüfen Sie den Filter regelmäßig auf Schäden. Wenn der Filter beschädigt ist, den Entsafter nicht weiter benutzen. Siehe „Kundendienst und Service“.**

Andere Teile

- Teile waschen, dann gründlich trocknen. Teile des Entsafters dürfen nicht in der Geschirrspülmaschine gereinigt werden.

Kundendienst und Service

- Ein beschädigtes Netzkabel darf aus Sicherheitsgründen nicht selbst repariert werden, sondern muß von KENWOOD oder einer autorisierten KENWOOD-Kundendienststelle ausgetauscht werden.

Hinweise zur:

- Verwendung Ihres Kenwood Gerätes
- Wartung oder Reparatur
Bitte setzen Sie sich mit Ihrem Händler in Verbindung, bei dem Sie das Gerät gekauft haben.
- Gestaltet und entwickelt von Kenwood GB.
- Hergestellt in China.



WICHTIGER HINWEIS FÜR DIE KORREKTE ENTSORGUNG DES PRODUKTS IN ÜBEREINSTIMMUNG MIT DER EG-RICHTLINIE 2002/96/EG.

Am Ende seiner Nutzungszeit darf das Produkt NICHT mit dem Hausmüll entsorgt werden.

Es muss zu einer örtlichen Sammelstelle für Sondermüll oder zu einem Fachhändler gebracht werden, der einen Rücknahmeservice anbietet. Die getrennte Entsorgung eines Haushaltsgerätes vermeidet mögliche negative Auswirkungen auf die Umwelt und die menschliche Gesundheit, die durch eine nicht vorschriftsmäßige Entsorgung bedingt sind. Zudem ermöglicht dies die Wiederverwertung der Materialien, aus denen das Gerät hergestellt wurde, was erhebliche Einsparungen an Energie und Rohstoffen mit sich bringt.

Prima di leggere questo manuale si prega di aprire la prima pagina, al cui interno troverete le illustrazioni

Utilizzare lo spremitutto a centrifuga per estrarre il succo da frutta e verdura.

prima di usare questo accessorio Kenwood

- Leggere attentamente le presenti istruzioni e conservarle come futuro riferimento.
- Rimuovere la confezione e le etichette.

sicurezza

- **Non utilizzare l'apparecchio se il cestello del filtro risulta danneggiato.**
- Le lame sulla base del cestello del filtro sono molto affilate: fare attenzione nel maneggiare e nel pulire il cestello del filtro.
- Usare solo lo spingitore fornito. Non mettere mai le dita nel tubo di riempimento. Togliere la spina dell'apparecchio dalla presa di corrente prima di sbloccare il tubo di riempimento.
- Prima di disinserire l'accessorio, spegnere l'apparecchio ed attendere sino a quando il cestello del filtro non si ferma.
- Togliere la spina dalla presa di corrente:
 - prima di montare o staccare qualunque componente
 - prima di pulire l'apparecchio
 - dopo aver usato l'apparecchio.
- Non toccare alcun componente mentre l'apparecchio è in funzione.
- Questo apparecchio può venire danneggiato e provocare un infortunio esercitando forza eccessiva sul suo meccanismo di blocco.
- Se durante l'uso l'accessorio vibra in modo eccessivo, regolare la velocità oppure fermare l'apparecchio, disinserire la spina dalla presa di corrente ed eliminare tutte le eventuali occlusioni al suo interno.

Per le avvertenze supplementari di sicurezza, consultare le istruzioni per il robot da cucina principale.

- Questo apparecchio è conforme alla direttiva 2004/108/CE sulla Compatibilità Elettromagnetica, ed al regolamento (EC) No. 1935/2004 del 27/10/2004 sui materiali in contatto con alimenti.

prima dell'uso

- 1 Lavare i componenti secondo le istruzioni di 'pulizia'.

legenda

- ① pressatore
- ② tubo di introduzione
- ③ coperchio
- ④ cestello del filtro
- ⑤ recipiente
- ⑥ uscita per il succo
- ⑦ dispositivi di fermo
- ⑧ unità di base
- ⑨ portacaraffa
- ⑩ tasto di sblocco del portacaraffa
- ⑪ caraffa e coperchio
- ⑫ recipiente per la polpa

come usare lo spremitutto a centrifuga

preparazione degli alimenti

- Asportare i noccioli (per esempio da prugne, pesche, ciliegie, ecc.).
- Togliere la buccia dura (per esempio da melone, ananas, cetrioli, patate, ecc.).
- Per alimenti a buccia tenera o alimenti di altro tipo è sufficiente il lavaggio (per esempio per mele, pere, carote, ravanelli, lattuga, cavolo, prezzemolo, spinaci, uva, fragole, sedano, ecc.).
- Scorza degli agrumi – Eliminare la scorza e la parte interna biancastra, altrimenti il succo potrebbe avere un sapore amaro. Per i migliori risultati consigliamo di utilizzare l'accessorio spremiagrumi, disponibile separatamente.

montaggio e utilizzo

- Prima di montare l'unità, togliere il coperchio dall'attacco ad alta velocità.
- 1 Collocare il recipiente sull'unità di base, affinché l'uscita per il succo vada ad inserirsi nella scanalatura sull'unità di base.
- 2 Inserire il cestello del filtro nel recipiente, verificando che le frecce ▼ sul lato sottostante del cestello siano allineate rispetto alle frecce ▼ in cima all'unità di base.
- 3 Mettere il coperchio, controllando che la sua estensione vada a coprire il bordo del recipiente.
- 4 Bloccare in posizione estraendo i dispositivi di fermo dalla base e poi sollevandoli e chiudendoli sulle modanature sul coperchio. Per fissare in posizione, premere i fermi verso l'interno in corrispondenza della base.
- 5 Ora fissare lo spremituto a centrifuga sul mixer, ruotandolo fino a fermarlo in posizione ❶.
- 6 Spostare il recipiente della polpa nel coperchio ❷.
- 7 Spingere il portacaraffa nella sua sede (esso si blocca automaticamente in posizione).
- 8 Mettere il coperchio sulla caraffa, poi inserirla nel portacaraffa ❸.
- 9 Se necessario, tagliare gli ingredienti a pezzetti per inserirli nell'apparecchio.
- 10 Ora versare gli ingredienti nel tubo di introduzione. Per risultati ottimali, Utilizzare la velocità 2, **non superare mai la velocità 2.** Immettere gli ingredienti in modo uniforme usando il pressatore e controllando che la sua scanalatura vada ad allinearsi con l'aletta sul bordo del tubo di introduzione – **non mettere mai le dita nel tubo di introduzione.**
- 11 Spegnerlo l'apparecchio e togliere la spina dalla presa di corrente.

- 12 Per smontare l'apparecchio, invertire la procedura di montaggio. Il portacaraffa può essere estratto premendo il tasto di sblocco, se necessario.
- 13 Dopo l'uso, rimettere il coperchio sull'attacco per alta velocità.

importante

- Se l'apparecchio inizia a vibrare, spegnerlo ed eliminare la polpa presente nel cestello del filtro. (L'apparecchio vibra se la polpa non è ben distribuita al suo interno).
- Spegnerlo l'apparecchio e svuotare regolarmente il recipiente della polpa e la caraffa del succo durante l'uso.

consigli

- Inserire lentamente gli alimenti morbidi nell'apparecchio in questo modo si otterrà più succo.
- Le vitamine non permangono a lungo: a garanzia del massimo contenuto vitaminico, bere il più presto possibile il succo di frutta o di verdura.
- Se desiderate conservare il succo per alcune ore, mettetelo in frigo. Esso si conserverà meglio se aggiungerete alcune gocce di succo di limone.
- Non bere più di tre bicchieri di 230ml di succo di frutta o verdura al giorno, a meno che non siate già abituati a farlo.
- Per i bambini, diluire il succo con pari quantità di acqua.
- Il succo di verdure verde scuro (come broccoli, spinaci, ecc.) o rosso scuro (come barbabietola, cavolo rosso, ecc.) è estremamente forte, quindi diluitelo sempre.
- Il succo di frutta ha un alto contenuto di fruttosio (zucchero della frutta), pertanto si consiglia moderazione nel caso di persone affette da diabete o da bassi livelli di zuccheri nel sangue.

pulizia

- Spegnere sempre il mixer e disinserire la spina dalla presa elettrica prima di rimuovere l'accessorio.
- Prima di pulire l'accessorio, smontarlo completamente.
- Per una pulizia più facile, lavare i componenti subito dopo l'uso.
- Non lasciare mai che l'unità di base si basi.
- Alcuni tipi di alimenti, per esempio le carote, possono causare lo scolorimento della plastica. Per togliere le macchie dovute a scolorimento, strofinare le parti interessate con un panno imbevuto di olio vegetale.

unità di base

- Pulire con un panno umido e poi asciugare.

cestello del filtro

- Pulire usando uno spazzolino morbido.
- **Controllare regolarmente il cestello del filtro per escludere la presenza di danni. Non usare l'apparecchio se il cestello del filtro è danneggiato. Vedere la sezione "manutenzione e assistenza tecnica"**

altre parti

- Lavare e asciugare a fondo. Non lavare nessuno dei componenti nella lavastoviglie.

manutenzione e assistenza tecnica

- In caso il cavo sia danneggiato, per ragioni di sicurezza deve essere sostituito solo dal fabbricante oppure da un addetto KENWOOD autorizzato alle riparazioni.

Se si ha bisogno di assistenza riguardo:

- uso dell'apparecchio o
 - manutenzione o riparazioni
- Contattare il negozio dove si è acquistato l'apparecchio.
- Disegnato e progettato da Kenwood nel Regno Unito.
 - Prodotto in Cina.



IMPORTANTI AVVERTENZE PER IL CORRETTO SMALTIMENTO DEL PRODOTTO AI SENSI DELLA DIRETTIVA EUROPEA 2002/96/EC.

Alla fine della sua vita utile il prodotto non deve essere smaltito insieme ai rifiuti urbani.

Deve essere consegnato presso gli appositi centri di raccolta differenziata predisposti dalle amministrazioni comunali, oppure presso i rivenditori che offrono questo servizio.

Smaltire separatamente un elettrodomestico consente di evitare possibili conseguenze negative per l'ambiente e per la salute derivanti da un suo smaltimento inadeguato e permette di recuperare i materiali di cui è composto al fine di ottenere notevoli risparmi in termini di energia e di risorse.

Per rimarcare l'obbligo di smaltire separatamente gli elettrodomestici, sul prodotto è riportato il simbolo del bidone a rotelle barrato.

Antes de ler, por favor desdobre a primeira página, que contém as ilustrações

Use o espremedor centrífugo para extrair sumo de frutas e de legumes.

antes de usar o seu acessório Kenwood

- Leia atentamente estas instruções e guarde-as para consulta futura.
- Retire todas as embalagens e eventuais etiquetas.

segurança

● Não utilize o espremedor de sumos se o cesto filtro estiver danificado.

- As lâminas de corte na base do cesto filtro são muito afiadas, tenha cuidado quando manipular ou limpar o filtro.
- Utilize apenas o empurrador fornecido. Nunca introduza os dedos no tubo de alimentação. Desligue a ficha da tomada de corrente antes de desbloquear o tubo de alimentação.
- Antes de remover o acessório, desligue e espere até que o cesto filtro pare.
- Desligue a ficha da tomada de corrente:
 - antes de instalar ou retirar peças
 - antes de limpar
 - após a utilização
- Não toque em peças em movimento.
- Esta máquina será danificada e pode causar ferimentos se o mecanismo de bloqueio for sujeito a força demasiada.
- Caso se registre vibração excessiva ao usar este acessório, regule a velocidade ou pare a máquina, desligue da tomada e remova qualquer obstrução.

Consulte o livro de instruções do seu aparelho principal de cozinha para mais informações sobre avisos de segurança.

- Este aparelho está em conformidade com a directiva 2004/108/EC da CEE sobre Compatibilidade Electromagnética e o regulamento da CEE nº. 1935/2004 de 27/10/2004 sobre materiais concebidos para estarem em contacto com alimentos.

antes da primeira utilização

- 1 Para lavagem das peças: consulte "Limpeza".

chave

- ① empurrador
- ② tubo de alimentação
- ③ tampa
- ④ cesto filtro
- ⑤ taça
- ⑥ saída do sumo
- ⑦ garras de fixação
- ⑧ base do aparelho
- ⑨ apoio do copo de sumo
- ⑩ botão de libertação do copo de sumo
- ⑪ copo de sumo e tampa
- ⑫ colector de resíduos

para usar o seu espremedor centrífugo

preparação dos alimentos

- Descaroce (por exemplo, ameixas, pêssegos, cerejas, etc.)
- Descasque peles duras (melão, ananás, pepino, batata, etc.)
- Alimentos de pele macia e outros apenas necessitam de ser lavados (maçãs, peras, cenouras, rabanetes, alface, couve, salsa, espinafre, uvas, morangos, aipo, etc.)
- Descascar citrinos - Descasque e retire a parte branca, caso contrário o sumo poderá ficar amargo. Para obter melhores resultados recomendamos a utilização do acessório de espremedor de citrinos, disponível em separado.

montagem e utilização

- Remova a tampa da saída de alta velocidade antes de montar o aparelho.
- 1 Coloque a taça na base da unidade de forma a que a saída do sumo encaixe na fenda da base da unidade.
- 2 Coloque o cesto filtro na raça, assegurando-se que as setas ▼ do exterior do cesto filtro estão alinhadas com as setas ▼ do cimo da base da unidade.
- 3 Coloque a tampa, assegurando-se que a extensão da tampa está alinhada com o bico da taça.
- 4 Prenda nessa posição, movendo as garras de fixação da base, depois levantando-as e fixando-as nos frisos do topo da tampa. Empurre as garras para a base até as prender.
- 5 Coloque este acessório espremedor na máquina base, gire até prender ❶.
- 6 Coloque o colector de resíduos por baixo da tampa ❷.
- 7 Empurre o apoio do copo do sumo para dentro que ficará automaticamente preso.
- 8 Coloque a tampa no copo de sumo e prenda-o no seu apoio ❸.
- 9 Se necessário corte os alimentos para que caibam no tubo de alimentação.
- 10 Coloque os alimentos no tubo de alimentação. Para um melhor desempenho utilize a velocidade 2 e **nunca exceda a velocidade 2.** Empurre os alimentos para baixo com o empurrador depois de verificar que a saída do sumo está alinhada com o bico do copo do sumo – **nunca coloque os seus dedos no tubo de alimentação**
- 11 Desligue e desligue da tomada.

- 12 Para desmontar o espremedor proceda de forma inversa à montagem. O apoio do copo do sumo pode ser retirado pressionando o botão de libertação do copo do sumo.
- 13 Coloque a tampa da saída de alta velocidade depois de usar.

importante

- Se o espremedor começar a vibrar, desligue-o e esvazie o conteúdo do cesto filtro. (O espremedor vibra se a polpa dentro do cesto filtro estiver desproporcionadamente distribuída).
- Desligue e esvazie os recipientes de polpa e de sumo regularmente durante a utilização.

sugestões

- Introduza lentamente os alimentos macios para conseguir extrair a quantidade máxima de sumo.
- As vitaminas desaparecem - quanto mais rapidamente beber o sumo, mais vitaminas aproveitará.
- Se precisar de guardar o sumo por algumas horas, coloque-o no frigorífico. Poderá conservá-lo melhor, adicionando-lhe algumas gotas de sumo de limão.
- Não beba mais de três copos de 230 ml de sumo por dia, a não ser que já esteja habituado a fazê-lo.
- Dilua o sumo para as crianças com uma quantidade igual de água.
- O sumo de legumes verdes escuros (brócolos, espinafres, etc.) ou vermelhos escuros (beterraba, couve roxa, etc.) é extremamente forte e deverá por isso ser sempre diluído.
- O sumo de frutas é rico em frutose (o açúcar natural da fruta) e as pessoas diabéticas ou com baixos níveis de açúcar no sangue devem portanto evitar beber quantidades excessivas.

limpeza

- Desligue sempre e tire a ficha da tomada antes de desmontar o acessório do misturador.
- Desmonte completamente o acessório antes de o limpar.
- Para facilitar a limpeza, lave sempre as peças imediatamente após a utilização.
- Nunca permite que a unidade base se molhe.
- Alguns alimentos, como por exemplo a cenoura, provocam descoloração do plástico. Poderá esfregar com um pano embebido em óleo vegetal para ajudar a remover a descoloração.

unidade base

- Limpe-a com um pano humedecido e seguidamente com um seco.

cesto filtro

- Limpar usando uma escova suave.
- **Examine o cesto filtro com regularidade e veja se não está danificado. Não utilize o cesto filtro se estiver danificado. Leia a secção “assistência e cuidados do cliente”**

outras peças

- Lave e seque em seguida. Não lave nenhum componente do aparelho na máquina de lavar louça.

assistência e cuidados do cliente

- Caso o fio se encontre danificado, deverá, por motivos de segurança, ser substituído pela KENWOOD ou por um reparador KENWOOD autorizado.

Caso necessite de assistência para:

- utilizar o seu electrodoméstico ou
 - assistência ou reparações
- Contacte o estabelecimento onde adquiriu o electrodoméstico.

- Concebido e projectado no Reino Unido pela Kenwood.
- Fabricado na China.



ADVERTÊNCIAS PARA A ELIMINAÇÃO CORRECTA DO PRODUTO NOS TERMOS DA DIRECTIVA EUROPEIA 2002/96/EC.

No final da sua vida útil, o produto não deve ser eliminado conjuntamente com os resíduos urbanos.

Pode ser depositado nos centros especializados de recolha diferenciada das autoridades locais, ou junto dos revendedores que prestem esse serviço. Eliminar separadamente um electrodomésticos permite evitar as possíveis consequências negativas para o ambiente e para a saúde pública resultantes da sua eliminação inadequada, além de permitir reciclar os materiais componentes, para, assim se obter uma importante economia de energia e de recursos.

Para assinalar a obrigação de eliminar os electrodomésticos separadamente, o produto apresenta a marca de um contentor de lixo com uma cruz por cima.

Antes de leer, por favor despliegue la portada que muestra las ilustraciones

Utilice el exprimidor centrífugo para extraer zumo de frutas y verduras.

antes de utilizar su accesorio Kenwood

- Lea estas instrucciones atentamente y guárdelas para poder utilizarlas en el futuro.
- Quite todo el embalaje y las etiquetas.

seguridad

- **No utilice el exprimidor si el portafiltros presenta cualquier daño.**
- Las cuchillas en la base del portafiltros están muy afiladas, tenga cuidado al manejar y limpiar el portafiltros.
- Utilice únicamente el empujador suministrado. Nunca meta los dedos en el tubo de introducción de alimentos. Desenchufe antes de desbloquear el tubo de introducción de alimentos.
- Antes de quitar el accesorio, desconecte el aparato y espere a que el portafiltros se detenga.
- Desenchufe:
 - antes de acoplar o desmontar las piezas
 - antes de limpiarla
 - después de utilizarla.
- No toque las piezas en movimiento.
- Este aparato se estropeará y puede producir lesiones si el mecanismo de enclavamiento se ve sometido a una fuerza excesiva.
- Si al utilizar este accesorio, el aparato vibra en exceso, ajuste la velocidad o pare la máquina, desenchufe y despeje cualquier obstrucción.

Consulte el libro principal de instrucciones del electrodoméstico al que se acopla el accesorio para obtener más información sobre las advertencias respecto a la seguridad.

- Este dispositivo cumple con la Directiva 2004/108/CE sobre Compatibilidad Electromagnética, y con el reglamento (CE) n° 1935/2004, de 27 de octubre de 2004, sobre los materiales y objetos destinados a entrar en contacto con alimentos.

antes de usarla por primera vez

- 1 Lave las piezas: ver "Limpieza"

leyenda

- ① empujador
- ② tubo de entrada
- ③ tapa
- ④ portafiltros
- ⑤ bol
- ⑥ boca de descarga del zumo
- ⑦ pasadores de bloqueo
- ⑧ unidad base
- ⑨ soporte de la jarra de zumo
- ⑩ botón para soltar el soporte de la jarra
- ⑪ jarra y tapa
- ⑫ colector de pulpa

para utilizar su exprimidor centrífugo

preparación de los alimentos

- Quite los huesos (ciruelas, melocotones, cerezas, etc.)
- Quite la piel dura (melones, piñas, pepinos, patatas, etc.)
- Los productos con piel blanda y otros alimentos sólo tienen que lavarse (manzanas, peras, zanahorias, rábanos, lechuga, berza, perejil, espinacas, uvas, fresas, apio, etc.)
- Pelar cítricos – Pele y retire la corteza blanca, de lo contrario, el zumo puede ser amargo. Para obtener unos resultados óptimos, recomendamos utilizar el accesorio del exprimidor de cítricos que está disponible por separado.

montaje y uso

- Quite la tapa de salida de velocidad alta antes de montar la unidad.
- 1 Coloque el bol sobre la unidad base de manera que la boca de descarga del zumo encaje en la ranura de la unidad base.
- 2 Acople el portafiltros en el bol, comprobando que las flechas ▼ en la parte inferior del portafiltros queden alineadas con las flechas ▼ en la parte superior de la unidad base.
- 3 Coloque la tapa, comprobando que la extensión de la tapa se acople sobre el borde del bol.
- 4 Ajuste en su posición quitando los pasadores de bloqueo de la base, luego levante y enganche las molduras en la parte superior de la tapa. Empuje los pasadores en la base para fijar en posición.
- 5 Acople el exprimidor a la mezcladora, girando hasta que quede bien sujeto en su posición ❶.
- 6 Deslice el colector de pulpa en la tapa ❷.
- 7 Empuje el soporte de la jarra en su hueco y, automáticamente, quedará ajustado en su posición.
- 8 Ajuste la tapa a la jarra, luego colóquela en su soporte ❸.
- 9 En caso necesario, corte la comida para que encaje bien en el tubo de entrada de alimentos.
- 10 Coloque los alimentos en el tubo de entrada de alimentos. Para obtener un resultado óptimo use la velocidad 2 y **nunca supere la velocidad 2**. Empuje la comida uniformemente con el empujador asegurándose de que la ranura del empujador se alinee con la lengüeta en el borde del tubo de entrada de alimentos - **nunca meta los dedos en el tubo de entrada de alimentos**.
- 11 Desconecte y desenchufe.

- 12 Para desmontar el exprimidor invierta el proceso de montaje. El soporte de la jarra se puede retirar presionando el botón de liberación, si es necesario.
- 13 Vuelva a colocar la tapa de salida de velocidad alta después de usar el aparato.

importante

- Si el exprimidor empieza a vibrar, desconecte y vacíe la pulpa del portafiltros. (El exprimidor vibra si la pulpa no se distribuye de manera uniforme).
- Desconecte y vacíe los depósitos de la pulpa y del zumo regularmente durante el uso.

consejos

- Introduzca los alimentos blandos lentamente para obtener el máximo de zumo.
- Las vitaminas desaparecen - cuanto antes beba el zumo, más vitaminas obtendrá.
- Si tiene que almacenar el zumo durante unas horas, póngalo en el frigorífico. Se conservará mejor si le añade unas gotas de zumo de limón.
- No beba más de 3 vasos de 230 ml de zumo al día, a no ser que esté acostumbrado.
- Diluya siempre los zumos para los niños con una cantidad equivalente de agua.
- El zumo de verduras verdes (brócoli, espinacas, etc.) o de verduras rojas (remolacha, col roja, etc.) es muy fuerte, por lo tanto dilúyalo siempre.
- Los zumos de frutas son ricos en fructosa (azúcar procedente de las frutas), por lo que las personas diabéticas o con niveles bajos de azúcar en sangre deben evitar beber demasiado.

limpieza

- Desconecte y desenchufe siempre antes de quitar el accesorio de la mezcladora.
- Desmonte el accesorio completamente antes de limpiarlo.
- Para una limpieza más fácil, limpie siempre las diferentes piezas inmediatamente después de haber usado el exprimidor.
- Nunca permita que la unidad base se moje.
- Algunos alimentos, como la zanahoria, pueden teñir el plástico. Frote con un paño empapado de aceite vegetal para ayudar a quitar color.

unidad base

- Pase un paño húmedo y a continuación séquela.

portafiltros

- Límpielo con un cepillo suave.
- **Compruebe el portafiltros regularmente para detectar la presencia de daños. No utilice el exprimidor si el portafiltros presenta cualquier daño. Consulte “servicio técnico y atención al cliente”**

otras piezas

- Lave y, a continuación, seque bien. No lave las piezas en el lavavajillas.

servicio técnico y atención al cliente

- Si el cable está dañado, por razones de seguridad, debe ser sustituido por KENWOOD o por un técnico autorizado por KENWOOD.

Si necesita ayuda sobre:

- el uso del aparato o
- el servicio técnico o reparaciones
Póngase en contacto con el establecimiento en el que compró el aparato.

- Diseñado y creado por Kenwood en el Reino Unido.
- Fabricado en China.



ADVERTENCIAS PARA LA ELIMINACIÓN CORRECTA DEL PRODUCTO SEGÚN ESTABLECE LA DIRECTIVA EUROPEA 2002/96/CE.

Al final de su vida útil, el producto no debe eliminarse junto a los desechos urbanos.

Puede entregarse a centros específicos de recogida diferenciada dispuestos por las administraciones municipales, o a distribuidores que faciliten este servicio.

Eliminar por separado un electrodoméstico significa evitar posibles consecuencias negativas para el medio ambiente y la salud derivadas de una eliminación inadecuada, y permite reciclar los materiales que lo componen, obteniendo así un ahorro importante de energía y recursos. Para subrayar la obligación de eliminar por separado los electrodomésticos, en el producto aparece un contenedor de basura móvil tachado.

Inden brugsanvisningen læses, foldes forsiden med illustrationerne ud

Anvend den centrifugale saftpresser til at udvinde juice fra frugt og grøntsager.

før du anvender dit Kenwood-tilbehør

- Læs denne brugervejledning nøje og opbevar den i tilfælde af, at du får brug for at slå noget op i den.
- Fjern al emballage og mærkater.

sikkerhed

- **Anvend ikke saftcentrifugen hvis filteret er beskadiget.**
- Skæreblandene på bundet af filteret er meget skarpe. Vær derfor forsigtig ved håndtering og rengøring af filteret.
- Før låget fjernes, sluk for apparatet og vent, til filteret standser.
- Før tilbehøret fjernes, sluk for apparatet og vent indtil filteret standser.
- Tag stikket ud af stikkontakten:
 - før dele sættes på eller tages af
 - før rengøring
 - efter brug.
- Undgå at røre ved bevægelige dele.
- Denne maskine vil blive beskadiget og kan forårsage skade, hvis sammenlåsemekanismen bliver udsat for overdreven tvang.
- Skulle der opstå overdreven vibration, når tilbehøret anvendes, kan du enten justere hastigheden eller stoppe maskinen, tage stikket ud og tømme blokeringen.

Følg din hovedkøkkenmaskine instruktionsbog for yderligere sikkerhedsadvarsler.

- Denne anordning er i overensstemmelse med EC-direktivet 2004/108/EC om elektromagnetisk forlidelighed og EU-regulativ nr.1935/2004 fra 27/10/2004 om materialer, der tilsigtes at få kontakt med fødevarer.

før første anvendelse

- 1 Vask delene: se 'rengøring'.

oversigt

- ① skubber
- ② indfødningsrør
- ③ låg
- ④ filter
- ⑤ skål
- ⑥ juice-udgang (hane)
- ⑦ fastlåsnings-tapper
- ⑧ sokkelenhed
- ⑨ saftkandeholder
- ⑩ frigørelsesknap til saftkandeholder
- ⑪ saftkande og låg
- ⑫ beholder til frugtkød

sådan anvendes saftcentrifugen

tilberedning af frugt og grøntsager

- Fjern sten (blommer, ferskner, kirsebær mv.)
- Fjern hård skræl (meloner, ananas, agurker, kartofler mv.)
- Frugt og grøntsager med blød skræl skal blot vaskes (æbler, pærer, gulerødder, radiser, salat, kål, persille, spinat, vindruer, jordbær, bladselleri mv.)
- Citruskrælling – Skræl og fjern den hvide del, ellers kan saften blive bitter. For at opnå det bedste resultat anbefaler vi at benytte citrusjuicetilbehøret, som kan købes separat.

samling og brug

- Fjern dækslet til højhastighedsudgangen før enheden samles.
- 1 Placér skålen på sokkelenheden således at juice hanen passer ind i hullet på sokkelenheden.
 - 2 Sæt filteret ind i skålen, og sørg for at ▼ pilene på undersiden af filteret er på linje med ▼ pilene øverst på sokkelenheden.
 - 3 Sæt låget på, og sørg for at den forlængede del af låget er placeret ovenpå skålens tud.

- 4 Fastlås i rette position ved at trække fastlåsnings-tapperne ud fra soklen, og derefter løfte dem og klikke dem på plads ovenpå lågets udskæringer. Skub tapperne ind igen på sokkelenheden for at holde skålen på plads.
 - 5 Sæt saftcentrifugen på røremaskinen ved at dreje det indtil det fastlåses i rette position ❶.
 - 6 Sæt frugtkødsopsamlere på plads i låget ❷.
 - 7 Pres saftkandeholderen på plads under sokkelenheden, den vil automatisk låses på plads.
 - 8 Placer låget på frugtsaftkanden, og sæt den på plads i holderen ❸.
 - 9 Det kan være nødvendigt at skære frugten sådan at den kan passere gennem indfødningsrøret.
 - 10 Placer maden i indfødningsrøret. Brug hastighedstrin 2 og **aldrig højere end trin 2** for optimal funktion. Skub frugten jævnt ned med skubberen, og sørg for at hullet på skubberen er på linje med tappen på kanten af indfødningsrøret – **kom aldrig dine fingre ned i indfødningsrøret.**
 - 11 Sluk og tag stikket ud.
 - 12 For at skille saftcentrifugen ad skal du følge samleinstrukserne bagfra. Saftkandeholderen kan fjernes ved at trykke på frigørelsesknappen, hvis det er nødvendigt.
 - 13 Genmonter højhastighedsdækslet efter brug.
- VIGTIGT!**
- Hvis saftcentrifugen begynder at vibrere, sluk og fjern frugtkødet fra filteret. (Saftcentrifugen vibrerer, hvis frugtkødet bliver ulige fordelt).
 - Sluk og tøm frugtkød- og saftbeholdere regelmæssigt under brug.
- tips**
- Når frugten/grøntsagerne er meget bløde, er det bedst at komme dem langsomt i for at få mest mulig saft.
 - Vitaminer forsvinder - jo hurtigere du drikker saften, des flere vitaminer får du.
 - Når det er nødvendigt at opbevare saften et par timer, skal den stilles i køleskabet. Hvis der tilsættes et par dråber citronsaft, holder den sig bedre.
 - Drik ikke mere end tre 230 ml glas saft om dagen, medmindre du plejer at drikke meget saft.
 - Fortynd saft til børn med lige dele vand.
 - Saft fra mørkegrønne grøntsager (broccoli, spinat mv.) eller mørkerøde grøntsager (rødbeder, rødkål mv.) bliver meget stærk, så den bør altid fortyndes.
 - Frugtsaft indeholder meget fruktose (frugtsukker), så diabetikere eller personer med lavt blodsukker bør undgå at drikke for meget.

rengøring

- Sluk altid og tag stikket ud før tilbehøret fjernes fra mixeren.
- Afmonter tilbehøret helt før rengøring.
- Saftpresseren er lettere at gøre ren, hvis de enkelte dele vaskes straks efter brug
- Lad aldrig sokkelenheden blive våd.
- Visse madvarer, f.eks. gulerødder, misfarver plastic. Misfarvninger kan fjernes ved at gnide dem med en klud dyppet i vegetabilsk olie.

sokkelenhed

- Tør med en fugtig klud og lad den tørre.

filter

- Rengør filteret med en blød børste.
- **Check filteret regelmæssigt for tegn på beskadigelse. Brug ikke saftcentrifugen, hvis filteret er beskadiget. Se "service og kundepleje"**

andre dele

- Vask, og tør af. Lad være med at vaske nogle af delene i din opvaskemaskine.

service og kundepleje

- Hvis ledningen er beskadiget, skal den af sikkerhedsgrunde udskiftes af KENWOOD eller en autoriseret KENWOOD-reparatør.

Hvis du har brug for hjælp med:

- at bruge apparatet eller
 - servicering eller reparation
- Kontakt den butik hvor du oprindeligt købte dit produkt.
- Designet og udviklet af Kenwood i Storbritannien.
 - Fremstillet i Kina.



VIGTIG INFORMATION ANGÅENDE BORTSKAFFELSE AF PRODUKTET I OVERENSSTEMMELSE MED EF DIREKTIV 2002/96/CE.

Ved afslutningen af dets produktive liv må produktet ikke bortskaffes som almindeligt affald. Det bør afleveres på et specialiseret lokalt genbrugscenter eller til en forhandler, der yder denne service. At bortskaffe et elektrisk husholdningsapparat separat gør det muligt at undgå eventuelle negative konsekvenser for miljø og helbred på grund af upassende bortskaffelse, og det giver mulighed for at genbruge de materialer det består af, og dermed opnå en betydelig energi- og ressourcebesparelse. Som en påmindelse om nødvendigheden af at bortskaffe elektriske husholdningsapparater separat, er produktet mærket med en mobil affaldsbeholder med et kryds.

Vik ut främre omslaget innan du börjar läsa, så att du kan följa med på bilderna.

Använd råsaftcentrifugen för att pressa juice från frukt och grönsaker.

innan du använder din Kenwood-tillsats

- Läs bruksanvisningen noggrant och spara den för framtida bruk.
- Avlägsna allt emballage och alla etiketter.

säkerheten

- **Använd inte råsaftcentrifugen om filterkorgen är skadad.**
- Knivbladen i filterkorgens bas är mycket vassa. Var försiktig vid hantering och rengöring av filterkorgen.
- Använd bara den medföljande stöten. Stoppa aldrig fingrarna i matarröret. Dra ut kontakten innan du avlägsnar bitar som kört fast i matarröret.
- Stäng av och vänta tills filterkorgen stannat innan du tar bort tillbehöret.
- Dra ut kontakten:
 - innan du monterar eller monterar bort delar
 - innan du gör ren den
 - efter användningen
- Vidrör inte delar i rörelse.
- Apparaten skadas och kan orsaka skada om låsmekanismen utsätts för överdriven kraft.
- Justera hastigheten eller stäng av apparaten, drag ur sladden och avlägsna eventuella blockeringar vid kraftiga vibrationer under användning.

Du hittar mer information om säkerheten i bruksanvisningen för din köksmaskin.
- Den här apparaten följer EU-direktiv 2004/108/EG om elektromagnetisk kompatibilitet och EU:s förordning nr 1935/2004 från 2004-10-27 om material som är avsedda för kontakt med livsmedel.

innan du använder råsaftcentrifugen första gången

- 1 Rengör delarna: se "rengöring"

delar

- ① matare
- ② matarrör
- ③ lock
- ④ filterkorg
- ⑤ skål
- ⑥ juicepip
- ⑦ spärrhakar
- ⑧ basenhet
- ⑨ bägarhållare
- ⑩ knapp som frigör bägarhållaren
- ⑪ juicebägare och lock
- ⑫ fruktköttsbehållare

använda råsaftcentrifugen

förberedelse

- Ta ur kärnor (plommon, persika, körsbär etc).
- Ta bort grova skal (melon, ananas, gurka, potatis etc.)
- Frukt och grönsaker med mjukt eller inget skal behöver bara tvättas (äpple, morot, rädisa, sallad, kål, persilja, spenat, druvor, jordgubbar, selleri etc).
- Citrusskal – Skala och avlägsna det vita från citronen, annars kan juicen smaka beskt. För bästa resultat rekommenderar vi att du använder citrusjuicetillsatsen, som finns att köpa separat.

montering och användning

- Avlägsna snabbluckans lock innan du sätter ihop apparaten.
- 1 Sätt skålen på basenheten så att juicepipen passar i spåret på basenheten.
 - 2 Sätt filterkorgen i skålen och se till att pilarna ▼ på undersidan av filterkorgen är i linje med pilarna ▼ på ovsidan av basenheten.

- 3 Sätt på locket och se till att det passar över skålens kant.
- 4 Lås på plats genom att flytta ut spärrhakarna från basen och därefter lyfta och klämma fast över tätningen på locket. Tryck spärrhakarna in mot basen så att de låses på plats.
- 5 Sätt på råsaftcentrifugen på mixern och vrid tills den låses på plats **1**.
- 6 Sätt in fruktköttsbehållaren i locket **2**.
- 7 Tryck fast bägarhållaren i höljet så låses den automatiskt på plats.
- 8 Sätt på locket på bägaren och sätt in den i hållaren **3**.
- 9 Skär vid behov maten i bitar så att den passar i matarröret.
- 10 Stoppa maten i matarröret. Den fungerar bäst om du använder hastighet 2 och **aldrig överskrider hastighet 2**. Tryck ned maten jämnt med mataren samtidigt som du ser till att spåret i mataren är i linje med fliken på matarrörets infattning – **stoppa aldrig ned fingrarna i matarröret**.
- 11 Stäng av och drag ur kontakten ur vägguttaget.
- 12 Om du vill ta isär råsaftcentrifugen gör du tvärtom mot ihopsättningsproceduren. Bågarhållaren kan vid behov tas bort genom att frigöringsknappen trycks ned.
- 13 Sätt tillbaka snabböppningens lock efter användning.

viktigt

- Om råsaftcentrifugen börjar vibrera stänger du av och tömmer fruktköttet ur filterkorgen. (Råsaftcentrifugen vibrerar om fruktköttet fördelas ojämnt).
- Stäng av och töm fruktkötts- och juicebehållare regelbundet vid användning.

tips

- Mata mjuk frukt eller grönsaker långsamt för att få ut mest juice.

- Vitaminer försvinner – ju kortare tid juicen får stå desto mer vitaminer får du.
- Om juicen måste lagras ett par timmar ska den förvaras i kylskåp. Den håller sig bättre om du tillsätter några droppar citronsaft.
- Drink inte mer än tre glas (tre kvarts liter) juice per dag om du inte är van vid det.
- För barn ska juicen spädas med lika stor mängd vatten.
- Juice från mörkgröna grönsaker (broccoli, spenat etc) eller mörkröda grönsaker (rödbetor, rödkål etc) är mycket starka och bör alltid spädas ut.
- Fruktjuice är rik på fruktos, så diabetiker eller personer med lågt blodsocker ska undvika att dricka mycket av det.

rengöring

- Stäng alltid av och drag ur kontakten ur vägguttaget innan tillsatsen avlägsnas från mixern.
- Ta isär tillsatsen helt innan rengöring.
- Rengör alltid delarna direkt efter användningen, då är det enklare att få dem rena.
- Låt aldrig basenheten bli våt.
- Vissa livsmedel t.ex. morot missfärgar plast. Missfärgningen kan delvis avlägsnas genom att man gnider med en duk doppad i vegetabilisk olja.

basenhet

- Torka med en fuktig trasa och torka efter med en torr.

filterkorg

- gör rent med mjuk borste.
- **Kontrollera filterkorgen regelbundet med avseende på tecken på skador. Använd inte råsaftcentrifugen om filterkorgen är skadad. Se "service och kundtjänst"**

andra delar

- Diska och torka. Diska inte någon del i diskmaskin.

service och kundtjänst

- Om sladden är skadad måste den av säkerhetsskäl bytas ut av KENWOOD eller av en auktoriserad KENWOOD-reparatör.

Om du behöver hjälp med:

- att använda apparaten eller
 - service eller reparationer
- Kontakta återförsäljaren där du köpte apparaten.
- Konstruerad och utvecklad av Kenwood i Storbritannien.
 - Tillverkad i Kina.



VIKTIG INFORMATION FÖR KORREKT BORTSKAFFNING AV PRODUKTEN I ÖVERENSSTÄMMELSE MED EU-DIREKTIV 2002/96/EG.

När produktens livslängd är över får den inte slängas i hushållssoporna. Den kan överlämnas till lokala myndigheters avfallssorteringscentraler eller till en återförsäljare som ger denna service.

När du avfallshanterar en hushållsmaskin på rätt sätt undviker du de negativa konsekvenser för miljön och hälsan som kan uppkomma vid felaktig avfallshantering. Du möjliggör även återvinning av materialen vilket innebär en betydande besparing av energi och tillgångar.

Før du leser dette, brett ut framsiden som viser illustrasjonene

Bruk saftsentrifugen til å presse saft fra frukt og grønnsaker.

før du bruker saftsentrifugen fra Kenwood

- Les nøye gjennom denne bruksanvisningen og ta vare på den slik at du kan slå opp i den senere.
- Fjern all emballasje og eventuelle merkesedler.

sikkerhets hensyn

- **Ikke bruk saftpresen hvis filterkurven er skadet.**
- Skjærebladene nederst på filterkurven er veldig skarpe, så vær forsiktig når du håndterer og rengjør filterkurven.
- Bruk kun stapperen som følger med. Stikk aldri fingrene i påfyllingstrakten. Trekk ut støpselet før du fjerner noe som har satt seg fast.
- Før du tar av festeanordningen slår du av maskinen og venter til filterkurven stanser.
- Ta alltid støpselet ut av kontakten
 - før du setter på eller tar av deler
 - før rengjøring
 - etter bruk.
- Ikke berør bevegelige deler.
- Dette apparatet skades og kan føre til personskade hvis sperremekanismen utsettes for stor kraft.
- Hvis det oppstår høy vibrasjon når du bruker sentrifugen, skal du enten justere hastigheten eller stanse apparatet, trekke ut støpselet og fjerne eventuell blokkering.

Se i instruksjonsboken for hovedkjøkkenmaskinen for ekstra sikkerhetsvarsler.
- Dette apparatet er i samsvar med EU-direktiv 2004/108/EU om elektromagnetisk kompatibilitet og EU-bestemmelse nr. 1935/2004 fra 27/10/2004 om materialer som skal brukes i kontakt med mat.

før du ta saftsentrifugen i bruk

- 1 Vask delene: Se 'rengjøring'.

deler

- ① stapper
- ② materør
- ③ lokk
- ④ filterkurv
- ⑤ bolle
- ⑥ juicetut
- ⑦ formtilpassede sperrehaker
- ⑧ grunnenhet
- ⑨ juicekanneholder
- ⑩ utløserknapp for juicekanneholder
- ⑪ juicekanne og lokk
- ⑫ fruktkjøttssamler

slik bruker du saftsentrifugen

forberedelser

- Fjern steiner i plommer, ferskener, kirsebær o.l.
- Fjern seigt eller hardt skinn (melon, ananas, agurk, poteter o.l.).
- Frukt og grønnsaker med tynt skinn behøver bare vaskes (epler, pærer, gulrøtter, reddik, salat, kål, persille, spinat, druer, jordbær, selleri o.l.).
- Sitrus skall – Skrell og fjern det hvite, ellers kan saften bli bitter. For best resultat anbefaler vi at du bruker den spesielle sitruspresen.

montering og bruk

- Fjern lokket på strømuttaket før du monterer apparatet.
- 1 Plasser bollen på grunnenheten slik at juicetuten passer inn i sporet på grunnenheten.
 - 2 Fest filterkurven i bollen og sørg for at ▼-pilene på undersiden av filterkurven er på linje med ▼-pilene øverst på grunnenheten.
 - 3 Fest lokket og sørg for at lokkforlengelsen festes over bolletuten.

- 4 Lås i posisjon ved å bevege de formlpassede sperrehakene ut fra grunnenheten og løfte og skjære over støpingene øverst på lokket. Dytt sperrehakene inn ved grunnenheten for å låse dem i posisjon.
- 5 Fest saftpressen til mikseren og vri til den låses i posisjon **1**.
- 6 Skyv fruktkjøttssamlere inn i lokket **2**.
- 7 Dytt juicekanneholderen inn på plassen sin, så låses den automatisk på plass.
- 8 Fest lokket på juicekannen og plasser den i holderen sin **3**.
- 9 Om nødvendig skjærer du opp maten så den passer inn i materøret.
- 10 Plasser maten i materøret. For optimalt resultat bruker du hastighet 2, og du må **aldri gå høyere enn hastighet 2**. Press maten jevnt ned med stapperen og sørg for at sporet i stapperen er på linje med merket på kanten av materøret - **aldri plasser fingrene dine i materøret**.
- 11 Slå av apparatet og trekk ut støpselet.
- 12 For å demontere saftpressen følger du monteringsprosedyren baklengs. Juicekanneholderen kan fjernes ved å trykke på utløserknappen om nødvendig.
- 13 Sett lokket på strømuttaket etter bruk.

viktig

- Hvis saftpressen begynner å vibrere, slår du den av og tømmer fruktkjøttet fra filterkurven. (Saftpressen vibrerer hvis fruktkjøttet blir ujevnt fordelt).
- Slå av, og tøm mos- og saftbeholderne regelmessig ved bruk.

tips

- Bløt frukt og grønnsaker bør mates langsomt for å få mest mulig saft.
- Vitaminer er flyktige - saften inneholder mest vitaminer når den er nylaget.
- Hvis du må oppbevar saften i noen timer, sett den i kjøleskapet. Den vil holde seg bedre hvis du tilsetter noen dråper sitronsaft.
- Ikke drikk mer enn 230 ml saft per dag hvis du ikke er vant til det.
- Barn bør drikke saften fortynnet med like deler vann.
- Saft av grønnsaker som er mørkegrønne (brokkoli, spinat osv.) eller mørkerøde (rødbeter, rødkål osv.) er veldig sterk, så den bør alltid fortynnes.
- Fruktjuice inneholder mye fruktose (fruktsukker). Hvis man er diabetiker eller har lavt blodsukkernivå, bør man unngå å drikke for mye.

rengjøring

- Slå alltid apparatet av og trekk ut støpselet før du tar saftsentrifugen av hurtigmikseren.
- Ta saftsentrifugen helt fra hverandre for rengjøring.
- For en mer lettvinngjøring bør alle delene vaskes umiddelbart etter bruk.
- La aldri understellet bli vått.
- Ved bruk kan enkelte plastdeler bli misfarget - av f.eks. gulrøtter. Det lykkes av og til å fjerne flekkene ved å ta litt matolje (vegetabilsk olje) på en klut og gni forsiktig til flekken blir borte.

understell

- Tørkes med fuktig klut, og tørkes.

filterkurv

- Rengjøres med en myk børste.
- **Kontroller jevnlig at ikke filterkurven er skadet. Ikke bruk apparatet hvis filterkurven er skadet. Se "service og kundetjeneste"**

andre deler

- Vask først og tørk deretter. Ikke vask noen av delene i oppvaskmaskin.

service og kundetjeneste

- Dersom ledningen er skadet må den av sikkerhetsmessige grunner erstattes av KENWOOD eller en autorisert KENWOOD-reparatør.

Hvis du trenger hjelp med å:

- bruke apparatet eller
 - service eller reparasjoner
- kontakt forhandleren der du kjøpte apparatet.
- Designet og utviklet av Kenwood i Storbritannia.
 - Laget i Kina.



VIKTIG INFORMASJON FOR KORREKT AVHENDING AV PRODUKTET I SAMSVAR MED EU-DIREKTIV 2002/96/EC.

På slutten av levetiden må ikke produktet kastes som vanlig avfall. Det må tas med til et lokalt kildesorteringssted eller til en forhandler som tilbyr tjenesten. Ved å avhende husholdningsapparater separat unngås mulige negative konsekvenser for miljø og helse som oppstår som en følge av feil avhending, og gjør at de forskjellige materialene kan gjenvinnes. Dermed blir det betydelige besparelser på energi og ressurser. Som en påminnelse om behovet for å kaste husholdningsapparater separat, er produktet merket med en søppelkasse med kryss over.

Ennen ohjeiden lukemista taita etusivu auki kuvien esiinsaamiseksi

Voit lingota mehua hedelmistä ja vihanneksista mehulingon avulla.

ennen Kenwood-lisälaitteen käyttämistä

- Lue nämä ohjeet huolella ja säilytä ne myöhempiä tarvetta varten.
- Poista pakkauksen osat ja mahdolliset tarrat.

turvallisuus

● Mehulinkoa ei saa käyttää, jos suodatinkori on vaurioitunut.

- Suodatinkorin pohjassa olevat leikkuuterät ovat hyvin teräviä. Toimi varovaisesti käsitellessäsi ja puhdistaussasi suodatinkoria.
- Käytä ainoastaan pakkauksen mukana toimitettua syöttöpaininta. Älä koskaan työnnä sormiasi syöttösuppiloon. Irrota pistoke pistorasiasta ennen kuin tyhjennät syöttösuppilon.
- Ennen laitteen poistamista katkaise virta ja odota, että suodatinkori pysähtyy.
- Irrota mehulingon pistoke pistorasiasta:
 - ennen laitteen osien kiinnittämistä tai irrottamista
 - ennen puhdistamista
 - käytön jälkeen.
- Älä koske laitteen liikkuviin osiin.
- Laite vahingoittuu ja voi aiheuttaa henkilövahingon, jos lukitusmekanismiin kohdistetaan suuri voima.
- Jos laite tärisee voimakkaasti käytön aikana, säädä nopeus tai pysäytä laite, irrota pistoke pistorasiasta ja avaa tukokset.

Yleiskoneen käyttöohjeessa on lisätietoja turvallisuudesta.

- Tämä laite täyttää sähkömagneettista yhteensopivuutta koskevan EU-direktiivin 2004/108/EU ja 27.10.2004 annetun elintarvikkeiden kanssa kosketuksiin joutuvia materiaaleja säätelevän EU-määräyksen 1935/2004 vaatimukset.

ennen ensimmäistä käyttökertaa

- 1 Pese osat: katso kohdasta 'puhdistus'.

kuvien selitykset

- ① painin
- ② syöttöputki
- ③ kansi
- ④ suodatinkori
- ⑤ kulho
- ⑥ mehun ulostulo
- ⑦ lukitusvivut
- ⑧ jalusta
- ⑨ mehukannun pidin
- ⑩ mehukannun pitimen vapautuspainike
- ⑪ mehukannu ja kansi
- ⑫ jätessäiliö

mehulingon käyttö

ruoka-aineiden valmistelu

- Poista kivet hedelmistä (luumu, persikka, kirsikka jne.).
- Poista kova kuori (meloni, ananas, kurkku, peruna jne.).
- Pehmeäkuoriset hedelmät ja kasvikset tulee vain pestä (omena, päärynä, porkkana, retiisi, salaatti, kaali, persilja, pinaatti, viinirypäle, mansikka, selleri jne.).
- Kuori sitrushedelmät ja poista valkoinen osa. Muutoin mehusta voi tulla kitkerää. On suositeltavaa käyttää sitrushedelmien puristamiseen tarkoitettua erillistä laitetta.

kokoaminen ja käyttäminen

- Irrota ulostulon kansi ennen laitteen kokoamista.
- 1 Aseta kulho jalustaan siten, että mehun ulostulo osuu jalustan uraan.
 - 2 Aseta suodatinkori kulhoon. Varmista, että suodatinkorin alapuolen nuolet ▼ kohdistuvat jalustan yläosan nuoliin ▼.
 - 3 Kiinnitä kansi paikoilleen. Varmista, että kannen jatke sopii kulhoon.

- 4 Lukitse paikoilleen irrottamalla lukitusvivut jalustasta sekä nostamalla ne kannen päälle. Paina jalustan vivut turvalliseen asentoon.
- 5 Kiinnitä mehulinko tehosekoittimeen ja käännä, kunnes se lukittuu paikoilleen ①.
- 6 Kiinnitä jäteastia kanteen ②.
- 7 Paina mehukannun pidin paikoilleen. Se lukittuu automaattisesti.
- 8 Aseta mehukannuun kansi ja kiinnitä pitimeensä ③.
- 9 Paloittele syöttöputkeen työnnettävät hedelmät ja vihannekset tarvittaessa.

- 10 Aseta ainekset syöttöputkeen. Saat parhaat tulokset nopeudella 2. **Älä koskaan ylitä nopeutta 2.** Työnnä tasaisesti painimen avulla. Varmista, että painimen ura kohdistuu syöttöputken kohoumaan.

Älä työnnä sormiasi syöttöputkeen.

- 11 Katkaise virta ja irrota virtajohto.
- 12 Voit purkaa mehulingon tekemällä kokoamistoimet päinvastaisessa järjestyksessä. Voit irrottaa mehukannun pitimen painamalla vapautuspainiketta tarvittaessa.
- 13 Aseta ulostulon kansi takaisin paikoilleen käytön jälkeen.

tärkeää

- Jos mehulinko alkaa täristä voimakkaasti, katkaise virta ja poista jäte suodatinkorista. (Mehulinko tärisee, jos jäte jakautuu epätasaisesti.)
- Katkaise virta sekä tyhjennä jäte- ja mehusäiliöt säännöllisesti käytön aikana.

vihjeitä

- Työnnä pehmeät ruoka-aineet syöttösuppiloon hitaasti, jotta kaikki mehu saadaan talteen.
- Mitä pikemmin mehu juodaan, sitä enemmän saadaan vitamiineja, sillä vitamiinit häviävät säilytettäessä.
- Mehua voidaan säilyttää jääkaapissa muutamia tunteja. Se säilyy paremmin, jos siihen lisätään muutama tippa sitruunamehua.

- Älä juo mehua kolmea lasillista (230 ml/lasi) enempää päivässä, ellei ole tottunut juomaan sitä.
- Lapsille annettaessa lisää mehuun puolet vettä.
- Tumman vihreistä (parsakaali, pinaatti jne.) tai tumman punaisista (punajuuri, punakaali jne.) vihanneksista saatu mehu on erittäin vahvaa. Laimenna niistä saatu mehu aina vedellä.
- Hedelmämeहुssa on runsaasti fruktoosia (hedelmäsokeria). Henkilöiden, joilla on sokeritauti tai alhainen verensokeri, tulisi juoda mehua kohtuudella.

puhdistus

- Katkaise ainata ja irrota pistoke pistorasiasta ennen laitteen irrottamista
- Pura laite kokonaan ennen puhdistamista.
- Jotta puhdistaminen olisi helpompaa, pese osat aina heti käytön jälkeen.
- Älä anna jalustan kastua.
- Jotkut ruoka-aineet (esim. porkkana) saattavat värjätä muoviosia. Väriin poistamiseksi osia voidaan hangata kasviöljyyn kastetulla liinalla.

jalusta

- Pyyhi kostealla pyyhkeellä ja kuivaa sitten.

suodatinkori

- Puhdista pehmeällä harjalla.
- **Tarkista säännöllisesti, ettei suodatinkorissa ole vaurioita. Mehulinkoa ei saa käyttää, jos suodatinkori on vaurioitunut. Lisätietoja on huolto ja asiakaspalvelu.**

muut osat

- Pese ja kuivaa. Älä pese mitään osaa astianpesukoneessa.

huolto ja asiakaspalvelu

- Jos virtajohto vaurioituu, se on turvallisuussyistä vaihdettava. Vaihdotyön saa tehdä KENWOOD tai KENWOODIN valtuuttama huoltoliike.

Jos tarvitset apua

- laitteen käyttämisessä tai
- laitteen huolto- tai korjaustöissä, ota yhteys laitteen ostopaikkaan.
- Kenwood on suunnitellut ja muotoillut Iso-Britanniassa.
- Valmistettu Kiinassa.



TÄRKEITÄ OHJEITA TUOTTEEN HÄVITTÄMISEEN EUROOPAN UNIONIN DIREKTIIVIN 2002/96 MUKAISESTI.

Tuotetta ei saa hävittää yhdessä tavallisten kotitalousjätteiden kanssa sen lopullisen käytöstä poiston yhteydessä.

Vie se paikallisten viranomaisten hyväksymään kierrätyskeskukseen tai anna se jälleenmyyjän hävitettäväksi, mikäli kyseinen palvelu kuuluu jälleenmyyjän toimialaan. Suojelet luontoa ja vältyt virheellisen tai väärän romutuksen aiheuttamilta terveysriskeiltä, mikäli hävität kodinkoneen erillään muista jätteistä. Näin myös kodinkoneen sisältämät kierrätettävät materiaalit voidaan kerätä talteen, jolloin säästät energiaa ja luonnonvaroja.

Tuotteessa on ristillä peitetty roskasäiliön merkki, jonka tarkoituksena on muistuttaa että kodinkoneet on hävitettävä erikseen muista kotitalousjätteistä.

Okumaya başlamadan önce ön kapağı açınız ve açıklayıcı resimlere bakınız

Santrifüjlü meyve presi ile katı meyve ve sebzelerin suyunu çıkartabilirsiniz.

Kenwood ekinizi kullanmadan önce

- Bu talimatları dikkatle okuyun ve gelecekteki kullanımlar için saklayın.
- Tüm ambalajları ve etiketleri çıkartın güvenlik.

güvenlik önlemleri

- **Filtre sepeti hasarlıysa meyve suyu presini kullanmayın.**
- Filtre sepetinin tabanındaki kesici bıçaklar son derece keskindir, filtre basketini kullanırken ve temizlerken son derece dikkatli olun.
- Yalnızca aygıtla birlikte verilen yiyecek iticiyi kullanınız. Parmaklarınızı hiçbir zaman besleme borusuna sokmayınız. Besleme borusunu temizlemeden önce aygıtın fişini prizden çekiniz.
- Eki çıkarmadan önce kapatın ve filtre sepetinin durmasını bekleyin.
- Aygıtın kapatın ve fişini çekin:
 - parçalarını takarken ve çıkarırken
 - temizlemeden önce
 - kullandıktan sonra.
- Aygıtın hareketli parçalarına dokunmayınız.
- Eğer kilitleme mekanizmasına aşırı yük binerse bu makine zarar görebilir veya yaralanmalara sebep olabilir.
- Bu eklenti kullanılırken aşırı vibrasyon olursa, hızı ayarlayın veya makineyi durdurun ve tıkanıklığa sebep olan malzemeyi temizleyin.

Diğer güvenlik uyarılarını için ana mutfak robotunuzun talimat kitapçığına başvurun.

- Bu cihaz Elektro Manyetik Uyumluluk ile ilgili EC direktifi 2004/108/EC ve gıda ile temas eden malzemeler hakkındaki EC yönetmeliği no. 1935/2004 - 27/10/2004 ile uyumludur.

ilk kullanımdan önce

- 1 Aygıtın tüm parçalarını yıkayınız. Bu konuda Temizlik bölümüne bakınız.

parçalar

- ① itici
- ② besleme haznesi
- ③ kapak
- ④ filtre sepeti
- ⑤ kase
- ⑥ meyve suyu presi ağız
- ⑦ kilitleme mandalları
- ⑧ ana ünite
- ⑨ meyve suyu haznesi tutacağı
- ⑩ meyve suyu haznesi tutacağı için açma düğmesi
- ⑪ meyve suyu haznesi ve kapak
- ⑫ posa toplayıcısı

santrifüjlü meyve suyu presinizi kullanmak için

meyve ve sebzelerin hazırlanışı

- Erik, şeftali, kiraz ve benzeri meyvelerin çekirdeklerini çıkarınız.
- Kavun, ananas, salatalık, patates ve benzeri meyve ve sebzelerin kabuklarını soyunuz.
- Elma, armut, havuç, turp, marul, lahana, maydanoz, ıspanak, üzüm, çilek, kereviz gibi yiyecekleri ve yumuşak kabuklu meyve ve sebzeleri yalnızca yıkayınız.
- Narenciye soyma – Soyun ve beyaz parçacıkları çıkartın, aksi takdirde meyve suyu acı olabilir. En iyi sonuç için ayrı olarak satılan narenciye sıkacağı ekini kullanmanızı tavsiye ederiz.

montaj ve kullanım

- Üniteyi takmadan önce yüksek hızlı çıkışı çıkartın.

- 1 Kaseyi ana ünitenin üzerine yerleştirin böylece meyve suyu presi ağız ana üniteye oluğun içine yerleşir.
- 2 Filtre sepetinin altındaki ▼ oklarının ana ünitenin üzerindeki ▼ okları ile aynı hizada olduğundan emin olarak filtre sepetini kaseye yerleştirin.
- 3 Kapak uzantısının kase kenarının üzerine yerleştiğinden emin olarak kapağı takın.
- 4 Üniteye kilitleme mandallarını açarak, sonra kapağın üzerindeki kalıpları kaldırarak ve klipsleyerek kilitleyin. Konumunu emniyete almak için tabandaki mandalları itin.
- 5 Meyve suyu presini kilitlemeye kadar çevirerek miksera takın ❶.
- 6 Posa toplayıcısını kapağın içine kaydırın ❷.
- 7 Meyve suyu haznesi tutacağını muhafazasının içine itin, otomatik olarak yerine yerleşecektir.
- 8 Meyve suyu haznesinin kapağını yakın, sonra tutacağına yerleştirin ❸.
- 9 Parçaları, gerekirse, besleme haznesine sığacak şekilde doğrayın.
- 10 Yiyecekleri besleme haznesine koyun. En iyi performans için hız 2'yi kullanın ve **hız 2'yi asla geçmeyin**. Yiyeceği, iticideki oluğun besleme haznesinin kenarının üstündeki tırnakla hizalandığından emin olarak itici ile birlikte itin – **asla besleme haznesinin içine parmaklarınızı sokmayın**.
- 11 Kapatın ve prizden çekin.
- 12 Meyve suyu presini parçalara ayırmak için donanım prosedürünün aksini yapın. Meyve suyu presi tutacağı gerektiğinde açma düğmesine basılarak çıkarılabilir.
- 13 Kullandıktan sonra yüksek hızlı dış kapağı tekrar yerleştirin.

önemli

- Eğer meyve suyu presi titremeye başlarsa kapatın ve filtre sepetindeki posayı boşaltın. (Eğer posa dengesi dağılırsa titreme başlar)
- Kullanım sırasında kapatıp posa toplayıcıyı ve meyve suyu haznesini düzenli olarak temizleyin.

faydalı bilgiler

- Daha fazla miktarda meyve ya da sebze suyu alabilmek için yumuşak yiyecekleri besleme borusuna yavaş yavaş itiniz.
- Vitaminler zamanla tükeneceği için her işlemde sonra bir an önce meyve ve sebze suyunu içiniz.
- Meyve ve sebze suyunu birkaç saat buzdolabında tutabilirsiniz. Buzdolabına koymadan önce içine birkaç damla limon sıkınız.
- Alışık değilseniz günde üç bardaktan (230ml) fazla meyve ve sebze suyu içmeyiniz.
- Çocuklar için meyve ve sebze suyunu aynı miktarda suyla karıştırarak veriniz.
- Yeşil karnabahar, ıspanak ve benzeri sebzelerden elde edilen sebze suları koyu yeşildir. Aynı biçimde kırmızı lahana, kırmızı lahana ve benzeri sebzelerden elde edilen sebze suları koyu kırmızı renkte ve çok koyudur. Bu yüzden, bu tür sebze sularını suyla karıştırınız.
- Meyve sularında meyve şekeri oranı çok yüksektir. Bu yüzden şeker hastası olanlar ya da kandaki şeker oranı düşük kişilerin çok fazla meyve suyu içmemeleri gerekir.

temizlik

- Eki mikserden çıkartmadan önce daima kapatın ve fişini çekin.
- Temizlemeden önce eki tamamen boşaltın.
- En kolay temizlik için parçaları her zaman kullanımdan hemen sonra yıkayın.

- Asla ana üniteyi ıslatmayın.
- Havuç ve benzeri sebzeler aygıtın plastik dış yüzeyini soldurabilir. Aygıtın plastik dış yüzeyini bitkisel yağa batırılmış bir bezle ovarak solmayı önleyebilirsiniz.

ana ünite

- Nemli bir bezle siliniz ve kurulayınız.

filtre sepeti

- Yumuşak bir fırça ile temizleyiniz.
- **Filtre sepetinde hasar olup olmadığını düzenli olarak kontrol edin. Filtre sepeti hasarlıysa kullanmayın. "servis ve müşteri hizmetleri"ne başvurun**

diğer parçalar

- Yıkayın ve kurutun. Hiç bir parçayı bulaşık makinesinde yıkamayın.

servis ve müşteri hizmetleri

- Kablo hasar görürse, güvenlik nedeniyle, KENWOOD ya da yetkili bir KENWOOD tamircisi tarafından değiştirilmelidir.

Aşağıdakilerle ilgili yardıma ihtiyacınız olursa:

- cihazınızın kullanımı veya
- servis veya tamir
Cihazınızı satın aldığınız yerle bağlantı kurun.
- Kenwood tarafından İngiltere'de dizayn edilmiş ve geliştirilmiştir.
- Çin'de üretilmiştir.



ÜRÜNÜN AT DİREKTİFİ 2002/96/AT İLE UYUMLU OLARAK DOĞRU ŞEKİLDE BERTARAF EDİLMESİ İÇİN ÖNEMLİ BİLGİ.

Kullanım ömrünün sonunda ürün evsel atıklarla birlikte atılmamalıdır. Ürün yerel yetkililerce belirlenmiş atık toplama merkezine veya bu hizmeti sağlayan bir satıcıya götürülmelidir. Ev aletlerinin ayrı bir şekilde atılması çevre üzerindeki olası negatif etkileri azaltır ve aynı zamanda mümkün olan malzemelerin geri dönüşümünü sağlayarak önemli enerji ve kaynak tasarrufu sağlar. Ev aletlerinin ayrı olarak atılması gerekliliğini hatırlatmak amacıyla üzeri çarpı ile işaretlenmiş çöp kutusu resmi kullanılmıştır.

Před čtením rozložte přední stránku s ilustrací

Odstředivý odšťavovač slouží k odšťavování ovoce a zeleniny.

před použitím příslušenství Kenwood

- Přečtěte si pečlivě pokyny v této příručce a uschovejte ji pro budoucí použití.
- Odstraňte veškerý obalový materiál a nálepky.

bezpečnost

- **Nepoužívejte odšťavovač, pokud je sítko poškozené.**
- Nože na podstavci sítka jsou velmi ostré, při manipulaci a čištění sítka postupujte velmi opatrně.
- Používejte pouze dodávaný pěchovač. Nikdy nestrkejte prsty do plnicí trubice. Před uvolněním ucpané přívodní trubice odpojte přívodní šňůru ze sítě.
- Předtím, než odmontujete nástavný díl, vypněte přístroj a počkejte, dokud se sítko nezastaví.
- Vypnout a vytáhnout přívodní šňůru:
 - před nasazováním nebo snímáním částí
 - před čištěním
 - po použití.
- Nedotýkejte se pohyblivých částí.
- Nadměrný tlak na blokovací mechanismus může poškodit přístroj a způsobit zranění obsluhy.
- Začne-li přístroj nadměrně vibrovat, změňte otáčky nebo jej vypněte, odpojte ze zásuvky a vyčistěte.

Další bezpečnostní varování viz návod na používání hlavního kuchyňského spotřebiče.

- Tento spotřebič splňuje směrnici EC 2004/108/EC o elektromagnetické kompatibilitě a směrnici EC č. 1935/2004 ze dne 27/10/2004 o materiálech určených pro kontakt s potravinami.

před prvním použitím

- 1 Před prvním použitím omyjte části: viz „Čištění“,

legenda

- ① výtlačný díl
- ② přívodní trubice
- ③ víko
- ④ sítko
- ⑤ pracovní nádoba
- ⑥ výpusť džusu
- ⑦ jistící západky
- ⑧ základní díl
- ⑨ držák nádoby na džus
- ⑩ uvolňovací knoflík pro držák nádoby na džus
- ⑪ nádoba na džus a víko
- ⑫ sběrač dužiny

jak používat odstředivý odšťavovač

příprava potravin

- Odstraňte pecky (švestky, broskve, třešně atd.).
- Odstraňte tuhou slupku (melouny, ananasy, okurky, brambory atd.).
- Potraviny s měkkou slupkou a ostatní stačí jen omýt (jablka, hrušky, karotky, ředkvičky, salát, zelí, petržel, špenát, hrozny, jahody, celer atd.).
- Odstranění citrusové kůry – oloupejte kůru a odstraňte bílou hmotu, která nápoji často dodává hořkou chuť. Nejvyšší šňávu získáte pomocí příslušenství na citrusové plody, které lze samostatně zakoupit.
- Před montáží příslušenství odstraňte kryt pro připojení vysokotáčkového příslušenství.

montáž a použití

- 1 Umístěte pracovní nádobu na základní díl tak, aby výpusť zapadla do žlábků na základním dílu.

- 2 Nasaďte sítko na pracovní nádobu a ujistěte se, že šipky ▼ na spodní straně sítko jsou zarovnaný s šipkami ▼ na horní části základního dílu.
- 3 Nasaďte víko a ujistěte se, že okraje víka přesahují hrany pracovní nádoby.
- 4 Nádobu zajistěte ve své poloze pohybem jisticích západek směrem od základního dílu, potom je zvedněte a zacvakněte přes drážku na vrchní straně víka. Západky zatlačte dovnitř na základní díl a zajistěte je ve své poloze.
- 5 Připojte odšťavňovač k mixéru tak, že jím otáčíte, dokud nezapadne do své pozice ❶.
- 6 Zasuňte sběrač dužiny do víka ❷.
- 7 Zatlačte nádobu na džus do svého krytu, automaticky zapadne do své pozice.
- 8 Na nádobu na džus nasaďte víko, potom ji nasaďte do držáku ❸.
- 9 Pokud to bude nutné, nakrájejte potraviny tak, aby se vešly do plnicí trubice.
- 10 Vložte potraviny do plnicí trubice. Abyste dosáhli optimálního výkonu, používejte rychlost 2 a **nikdy nepoužívejte rychlost vyšší než 2**. Potraviny tlačte dolů rovnoměrně pomocí výtlačného dílu a ujistěte se, že jazýček na okraji plnicí trubice zapadá do drážky na výtlačném dílu - **do plnicí trubice nikdy nevkládějte své prsty**.
- 11 Přístroj vypněte a napájecí kabel vytáhněte ze zásuvky.
- 12 Pokud budete chtít odšťavňovač demontovat, postupujte v opačném sledu montáže. Pokud budete chtít demontovat držák nádoby na džus, stiskněte tlačítko pro uvolnění.
- 13 Nasaďte zpět kryt pro připojení vysokotlačkového příslušenství.

důležité

- Pokud odšťavňovač začne vibrovat, vypněte jej a vysypte dužinu ze sítko. (Odšťavňovač vibruje, pokud je dužina rozložena nerovnoměrně.)
- Při práci pravidelně vypínejte přístroj a vyprazdňujte nádobu na dužinu i pohárek se šťávou.

tipy

- Měkké potraviny vkládejte pomalu, abyste získali co nejvíce šťávy.
- Vitamíny se ztrácejí – čím dříve čerstvou šťávou vypijete, tím více vitaminů získáte.
- Potřebujete-li uložit šťávu na několik hodin, uložte ji do ledničky. Uchová se čerstvější, když přidáte několik kapek citrónové šťávy.
- Nepijte více než tři sklenice (230 ml) šťávy denně.
- Šťávu pro děti rozřeďte stejným množstvím vody.
- Šťáva z tmavě zelené (brokolice, špenát atd.) nebo tmavě červené (řepa, červené zelí) zeleniny, je velmi silná, proto ji vždy ředte.
- Ovocná šťáva obsahuje mnoho fruktózy (ovocného cukru), proto by ji lidé s cukrovkou nebo s nízkou hladinou krevního cukru neměli pít příliš.

čištění

- Před demontáží příslušenství přístroj vždy vypněte a napájecí kabel vytáhněte ze zásuvky.
- Před čištěním příslušenství zcela rozeberte.
- Čištění přístroje si usnadníte, pokud jeho části umyjete ihned po použití.
- Spodní díl příslušenství se nesmí namočit.
- Některé potraviny, např. mrkev, zbarvují plasty. Otírání hadříkem namočeným v rostlinném oleji pomáhá zbarvení odstranit.

spodní díl

- Otřete vlhkým hadříkem, potom osušte.

sítko

- Čištěte s použitím měkkého kartáče.
- **Pravidelně zkontrolujte, zda-li sítko není poškozeno. Přístroj nepoužívejte, pokud je sítko poškozené. Přečtěte si část „servis a údržba“.**

ostatní části

- Díly umyjte a vysušte. Díly neumývejte v myčce.

servis a údržba

- Je-li napájecí kabel poškozen, musí jej z bezpečnostních důvodů vyměnit KENWOOD nebo autorizovaný servisní technik KENWOOD.

Pokud potřebujete pomoc:

- s obsluhou a údržbou příslušenství nebo
- servisem či opravou, obraťte se na prodejnu, v níž jste přístroj zakoupili.
- Zkonstruováno a vyvinuto společností Kenwood ve Velké Británii.
- Vyrobeno v Číně.



INFORMACE PRO SPRÁVNÉM SEŠROTOVÁNÍ VÝROBKU VE SMYSLU EVROPSKÉ SMĚRNICE 2002/96

Po ukončení doby své životnosti nesmí být výrobek odklizen společně s domácím odpadem. Je třeba zabezpečit jeho odevzdání na specializovaná místa sběru tříděného odpadu, zřizovaná městskou správou anebo prodejcem, který zabezpečuje tuto službu. Oddělené sešrotování elektrospotřebičů je zárukou prevence negativních vlivů na životní prostředí a na zdraví, které způsobuje nevhodné nakládání, umožňuje recyklaci jednotlivých materiálů, a tím i významnou úsporu energií a surovin. Pro účely zdůraznění povinnosti tříděného sběru odpadu elektrospotřebičů je na výrobku zaškrtnutý příslušný symbol pro sběr tříděného odpadu.

Az használati utasítás ábrái az első oldalon láthatók – olvasás közben hajtja ki ezt az oldalt

A gyümölcscentrifuga segítségével kinyerheti a zöldségek és gyümölcsök levét.

mielőtt használná a Kenwood tartozékok

- Alaposan olvassa át ezeket az utasításokat és őrizze meg későbbi felhasználásra!
- Távolítsa el minden csomagolóanyagot és címkét!

első a biztonság

- **Ne használja a gyümölcscentrifugát ha a szűrőkosár sérült.**
- A szűrőkosár alján található vágópengék nagyon élesek, legyen óvatos a kosár tisztítása és használata során.
- Kizárólag a készülékhez mellékelt tömőrudat használja. Soha ne nyúljon kézzel az adagoló tölcserbe. Mielőtt kitisztítja az adagoló tölcseért mindig kapcsolja ki a motort, és a csatlakozót is húzza ki a konnektorból.
- Mielőtt a csatolt részt eltávolítaná, kapcsolja ki a készüléket, és várja meg, amíg a szűrőkosár megáll.
- Kapcsolja ki a készüléket és a hálózati dugaszt mindig húzza ki a konnektorból:
 - mielőtt szét- vagy összeszereli az alkatrészeket;
 - mielőtt tisztítja a készüléket;
 - miután befejezte a centrifuga használatát.
- Soha ne nyúljon a gyümölcscentrifuga mozgó alkatrészeihez.
- Ez a készülék károsodhat és sérülést okozhat, ha a rögzítő mechanizmust túlzott erőhatásnak teszik ki.
- Ha túlzott vibráció lép fel a tartozék használata közben, módosítsa a sebességet, vagy állítsa le a készüléket, húzza ki a hálózatról, és szüntesse meg a dugulást.

Tartsa be a konyhagépek kezelési utasításában található további biztonsági figyelmeztetéseket!

- Ez a készülék megfelel a 2004/108/EK számú, az elektromágneses zavarvédelemről szóló EK Irányelvnek és a 2004.10.27-ei 1935/2004 számú, élelmiszerekkel érintkezésre szánt anyagokkal kapcsolatos EK jogszabálynak.

az első használat előtt...

- 1 Mosogassa el az alkatrészeket (lásd a készülék tisztítása).

jelmagyarázat

- ① tolórúd
- ② adagolócső
- ③ fedél
- ④ szűrőkosár
- ⑤ edény
- ⑥ kifolyócső
- ⑦ rögzítőzárak
- ⑧ alapegység
- ⑨ gyűjtőedénytartó
- ⑩ gyűjtőedény kioldógomb
- ⑪ gyűjtőedény és fedél
- ⑫ pépgyűjtő

a gyümölcscentrifuga használata

a zöldség és gyümölcs előkészítése

- Távolítsa el a magokat (szilva, barack, meggy stb.).
- Távolítsa el a vastag külső héjat (dinnye, ananász, uborka, burgonya stb.).
- A puha héjú és egyéb zöldségek és gyümölcsök (alma, körte, répa, retek, fejes saláta, káposzta, petrezselyem, spenót, szőlő, eper, zeller stb.) a mosáson kívül más előkészítést nem igényelnek.

- Citrusfélék hámozása – Hámozza meg a gyümölcsöt és távolítsa el a fehér belső részt, különben a lé keserű lehet. A legjobb eredmény érdekében a külön kapható citrusfacsaró tartozék használatát javasoljuk.

Összeszerelés és használat

- Távolítsa el a nagysebességű kimenet fedelét a készülék összeszerelése előtt.
- 1 Helyezze az edényt az alapegységre úgy, hogy a kifolyócső illeszkedjen az alapegység mélyedésébe.
 - 2 Illessze a szűrőkosarat az edénybe, ügyelve, hogy a ▼ nyilak a szűrőkosár alsó oldalán egy vonalban legyenek az alapegység ▼ nyilaival.
 - 3 Helyezze rá a fedelet, ügyelve, hogy a fedél kinyúló része az edény kiöntő csőre felett legyen.
 - 4 Rögzítse ebben a pozícióban úgy, hogy a rögzítőzárakat az alaptól távolítva felemeli, és rácsatolja a fedél tetején található kiálló részre. Nyomja le a rögzítőket az alap felé, és rögzítse ebben a pozícióban.
 - 5 Csatolja a facsarót a mixerhez, addig csavarva, míg nem rögzül az ❶-es pozícióban.
 - 6 Csúsztassa a pépgyűjtőt a fedélbe ❷.
 - 7 Nyomja a gyűjtőedénytartót a helyére, a gyűjtőedénytartó automatikusan rögzülni fog.
 - 8 Illessze a fedelet a gyűjtőedényre, majd illessze a tartóba ❸.
 - 9 Ha szükséges, vágja fel az ételt, hogy beférjen az adagolócsőbe.

- 10 Helyezze az ételt az adagolócsőbe. Az optimális eredmény érdekében használja a 2-es sebességi fokozatot, és **sose haladja meg a 2-as fokozatot**. Nyomja le az ételt egyenletesen a tolórúddal, ügyelve, hogy a nyomórúd mélyedése egyvonalban legyen az adagolócső karimáján található füllel – **soha ne dugja be az ujját az adagolócsőbe**.

- 11 Kapcsolja ki a készüléket és húzza ki.

- 12 A gyümölcscentrifuga szétszereléséhez végezze el fordított sorrendben az összeszerelés folyamatát. Ha szükséges, a gyűjtőedénytartó a kioldó gomb lenyomásával is eltávolítható.

- 13 Használat után helyezze vissza a nagysebességű kimenet fedelét.

fontos

- Ha a gyümölcscentrifuga vibrálni kezd, kapcsolja ki, és üritse ki a pépet a szűrőkosárból. (A centrifuga akkor vibrál, ha a pép egyenetlenül oszlik el)
 - Használat közben rendszeresen kapcsolja ki a készüléket és üritse ki a pép- és a légyűjtő edényeket.
- #### néhány jó tanács
- A puha zöldséget és gyümölcsöt lassan nyomja a centrifugába, mert így több lét nyerhet ki.
 - Az ivólében lévő vitaminok gyorsan lebomlanak, ezért az elkészült ivólevet minél előbb fogyassza el.
 - Ha néhány óráig tárolni kívánja az ivólevet, tegye be a hűtőszekrénybe. Jobban eláll az ivólé, ha néhány csepp citromlevet is ad hozzá.
 - Ha nincs hozzászokva a friss zöldség- és gyümölcsléhez, napi három pohárnál (napi 7 dl) ne igyon többet.
 - Kisgyermek számára azonos mennyiségű vízzel (1:1) hígítsa fel az ivólevet.

- Sötétzöld (brokkoli, spenót stb.) és sötét vörös (cékla, vörös káposzta stb.) zöldségekből rendkívül erős ivólé készül, ezért ezeket mindig hígítsa fel.
- A centrifugával készült gyümölcslevek nagy mennyiségű fruktózt (gyümölcscukrot) tartalmaznak, ezért alacsony vércukor-szintűek vagy cukorbetegség mértékkel fogyasszák.

a készülék tisztítása

- Mindig kapcsolja ki és húzza ki a készüléket, mielőtt eltávolítaná a tartozékot a robotgépről.
- Tisztítás előtt szerelje szét teljesen a tartozékot.
- A könnyebb tisztítás érdekében a részeket a használat után azonnal mossa el.
- Soha ne hagyja, hogy az alapegységre nedvesség kerüljön.
- Egyes zöldség- és gyümölcsfélések (pl. répa) elszínezhetik a készülék műanyag alkatrészeit. Az elszíneződéseket étolajba mártott ruhával dörzsölheti le.

alapegység

- Nedves ruhával törölje át, és szárítsa meg.

szűrőkosár

- A tisztítást a mellékelt kefével végezze.
- **Ellenőrizze a szűrőkosarat rendszeresen, hogy nincsenek-e sérülésre utaló jelek rajta. Ne használja a szűrőkosarat, ha sérült. Forduljon a "szerviz és vevőszolgálat"**

egyéb alkatrészek

- Mossa el, azután szárítsa. Ne mossa az alkatrészeket mosogatógépben.

szerviz és vevőszolgálat

- Ha a hálózati vezeték sérült, azt biztonsági okokból ki kell cseréltetni a KENWOOD vagy egy, a KENWOOD által jóváhagyott szerviz szakemberével.

Ha segítségre van szüksége:

- a készülék használatával vagy
- a karbantartással és a javítással kapcsolatban, lépjen kapcsolatba azzal az elárúsítóhellyel, ahol a készüléket vásárolta.
- Tervezte és kifejlesztette a Kenwood az Egyesült Királyságban.
- Készült Kínában.



A TERMÉK MEGFELELŐ MÓDON TÖRTÉNŐ HULLADÉKKEZELÉSÉRE VONATKOZÓ FONTOS TUDNIVALÓK A 2002/96/EC IRÁNYELV ÉRTELMEBEN

A hasznos élettartamának végére érkezett készüléket nem szabad a lakossági hulladékkal együtt kezelni. A leselejtezett termék az önkormányzatok által kijelölt szelektív hulladékgyűjtőkben (hulladékgyűjtő udvar) vagy az elhasználódott készülékek visszavételét végző kereskedőknél adható le.

Az elektromos háztartási készülékek szelektív gyűjtése és kezelése lehetővé teszi a nem megfelelően végzett hulladékkezelésből adódó, a környezetet és az egészséget veszélyeztető negatív hatások megelőzését és a készülék alkotórészeinek újrahasznosítását, melynek révén jelentős energia- és erőforrás-megtakarítás érhető el. Az elektromos háztartási készülékek szelektív gyűjtésére és kezelésére vonatkozó kötelezettséget a terméken feltüntetett áthúzott szemétygyűjtő edény (kerek kuka) jelzés mutatja.

Przed czytaniem prosimy rozłożyć pierwszą stronę, zawierającą ilustracje

Sokowirówka odśrodkowa przeznaczona jest do wyciskania soku z owoców i warzyw.

Przed użyciem urządzenia przystawki Kenwood

- Przeczytaj uważnie poniższe instrukcje i zachowaj je na wypadek potrzeby skorzystania z nich przyszłości.
- Wyjmij wszystkie materiały pakunkowe oraz wszelkie etykiety.

bezpieczeństwo

- **Nie korzystaj z sokowirówki, jeśli sitko do filtrowania jest uszkodzone.**
- Ostrza noży znajdujące się pod spodem sitka są bardzo ostre, zachowaj ostrożność podczas eksploatacji i mycia sitka do filtrowania.
- Stosuj wyłącznie popychacz dostarczony w zestawie. Nigdy nie należy wkładać palców do leju wyspowego. Przed przystąpieniem do odblokowania niedrożnego leju wyjmij wtyczkę urządzenia z gniazdka sieciowego.
- Przed zdejmowaniem przystawki, wyłącz urządzenie i zaczekaj, aż sitko do filtrowania się zatrzyma.
- Wyłącz urządzenie i wyjmij wtyczkę z gniazdka:
 - przed montażem lub demontażem części,
 - przed przystąpieniem do czyszczenia,
 - po użyciu.
- Nie dotykaj ruchomych części.
- Mocne naciśnięcie na blokadę może spowodować zepsucie urządzenia oraz urazy.
- Jeśli podczas pracy urządzenia występuje mocna wibracja, należy wyregulować szybkość lub przerwać pracę, wyłączyć urządzenie i usunąć usterkę.

Aby uzyskać dodatkowe informacje dotyczące bezpieczeństwa zapoznaj się z instrukcją obsługi.

- Niniejsze urządzenie jest zgodne z dyrektywą 2004/108/WE dotyczącą kompatybilności elektromagnetycznej oraz z rozporządzeniem WE nr 1935/2004 z dnia 27 października 2004 r. dotyczącym materiałów przeznaczonych do kontaktu z żywnością.

przed pierwszym użyciem

- 1 Umyj części składowe: patrz punkt 'Czyszczenie'.

legenda

- ① popychacz
- ② wlot na owoce
- ③ przykrywka
- ④ sitko do filtrowania
- ⑤ miska
- ⑥ wylew soku
- ⑦ zatrzaski blokujące
- ⑧ jednostka zasilająca
- ⑨ uchwyt na dzbanek
- ⑩ przycisk zwalniający uchwyt na dzbanek
- ⑪ dzbanek na sok i przykrywka
- ⑫ pojemnik na pulpę

obsługa sokowirówki odśrodkowej

przygotowanie surowca

- Usuń pestki (śliwki, brzoskwinie, wiśnie itp.).
- Obierz twardą skórkę (melony, ananasy, ogórki, ziemniaki itp.)
- Owoce z miękką skórką i inne surowce wymagają tylko umycia (jabłka, gruszki, marchew, rzodkiewki, sałata, kapusta, pietruszka, szpinak, winogrona, truskawki, seler łąkowy itp.).

- Obieranie owoców cytrusowych – Obierz skórkę i wyjmij miąższ, inaczej sok może być gorzki. W celu uzyskania najlepszego wyniku można skorzystać z przystawki do wyciskania owoców cytrusowych, sprzedawanej oddzielnie.

montaż i obsługa

- Przed podłączeniem zdejmij pokrywę otworu szybkiego wylotu soku.
- 1 Umieść miskę na jednostce zasilającej tak, żeby wylew soku znalazł się w żłobku jednostki.
- 2 Włóż do miski sitko do filtrowania, upewniając się że strzałki ▼ na spodzie sitka nakładają się na strzałki ▼ na górnej części jednostki zasilającej.
- 3 Nałóż przykrywkę, upewniając się, że jej powierzchnia jest dobrze dopasowana do krawędzi miski.
- 4 Zmień pozycję zatrzasków blokujących, podnosząc je i zatrzaskując na wypustkach w pokrywce. Dla zabezpieczenia naciśnij na zatrzaski, aż się zatrzaskną.
- 5 Nałóż sokowirówkę na mikser, przekręć, aż się zatrzasknie ❶.
- 6 Doczep pojemnik na pulpę do przykrywki ❷.
- 7 Włóż uchwyt na dzbanek do otworu, on automatycznie się zatrzasknie.
- 8 Nałóż pokrywę na dzbanek na sok, włóż go do uchwytu ❸.
- 9 W razie konieczności, pokrój owoce na kawałki, aby zmieściły się we wlocie.
- 10 Umieść produkty we wlocie. Aby uzyskać najlepszy wynik, korzystaj z prędkości 2 i **nigdy nie przekraczaj prędkości 2**. Równomiernie popychaj jedzenie, upewniając się, że wyżłobienie w popychaczu nakłada się na wypust na ścianie wlotu na owoce - **nigdy nie wkładaj do wlotu palców**.

11 Wyłącz i odłącz urządzenie od sieci.

12 Aby zdemontować sokowirówkę, powtórz powyższe czynności w odwrotnej kolejności. Uchwyt na dzbanek zdejmiesz wciskając przycisk zwalniający.

13 Po wykorzystaniu załóż pokrywę otworu szybkiego wylotu soku

ważne

- Jeśli sokowirówka zaczyna wibrować, wyłącz urządzenie i oczyść sitko z pulpy. (Sokowirówka zaczyna wibrować, kiedy pulpa zbiera się nierównomiernie).
- W czasie użytkowania regularnie wyłączaj urządzenie i opróżniaj zbiornik miążgi oraz zlewkę na sok.

wskazówki

- Miękkie surowce należy wprowadzać powoli, aby uzyskać jak najwięcej soku.
- Witaminy ulegają rozkładowi, dlatego im szybciej sok zostanie spożyty, tym większa ilość witamin zostanie dostarczona do organizmu.
- Jeśli zachodzi konieczność przechowania soku przez kilka godzin, należy umieścić go w lodówce. Sok będzie bardziej trwały, jeśli zostanie do niego dodane kilka kropli soku z cytryny.
- Nie należy wypijać więcej niż 3 szklanek (po 230 ml) soku dziennie, chyba że organizm jest przyzwyczajony do większych ilości soku.
- Sok podawany dzieciom należy rozcieńczyć wodą w stosunku 1:1.
- Sok z warzyw ciemnozielonych (brokuły, szpinak itp.) lub ciemnoczerwonych (buraki, czerwona kapusta itp.) ma wyjątkowo intensywny smak, dlatego należy go zawsze rozcieńczyć.

- Soki owocowe są bogate we fruktozę (cukier owocowy), dlatego osoby z cukrzycą lub z niskim poziomem cukru we krwi powinny unikać spożywania zbyt dużych ilości soków.

czyszczenie

- Zanim odłączysz sokowirówkę od miksera, zawsze wyłączaj mikser i odłączaj go od sieci.
- Przed czyszczeniem należy rozmontować przystawkę na części.
- Aby usprawnić czyszczenie, części należy zawsze zmywać bezpośrednio po użyciu.
- Nie wolno dopuszczać do zamoczenia jednostki napędowej.
- Niektóre składniki (np. marchewka) przebarwiają tworzywa sztuczne. Wytarcie ścierką zwilżoną w oleju roślinnym pomaga usunąć przebarwienia.

obudowa

- Wytrzyj wilgotną szmatką, a następnie osusz.

sitko do filtrowania

- Czyść przy użyciu miękkiej szczołeczki.
 - **Regularnie sprawdzaj sitko, żeby upewnić się, że się nie uszkodziło. Nie korzystaj z urządzenia, jeśli sitko jest uszkodzone. Patrz „obsługa i ochrona konsumenta”.**
- pozostałe części**
- Umyj i wysusz. Nie zmywaj żadnych części w zmywarce.

obsługa i ochrona konsumenta

- Ze względu na bezpieczeństwo, jeśli uszkodzony został przewód, musi on zostać wymieniony przez specjalistę firmy KENWOOD lub przez upoważnionego przez tę firmę specjalistę .

Jeśli potrzebujesz pomocy w związku z:

- eksploatacją swojego urządzenia albo
- obsługą lub naprawą skontaktuj się ze sklepem, w którym nabyłeś urządzenie.

- Zaprojektowała i opracowała firma Kenwood w Wielkiej Brytanii.
- Wyprodukowano w Chinach.



UWAGI DOTYCZĄCE PRAWIDŁOWEGO USUWANIA PRODUKTU ZGODNIE Z DYREKTYWĄ EUROPEJSKĄ 2002/96/EC.

W momencie zakończenia okresu użyteczności produktu nie należy wyrzucać go do odpadów miejskich. Można dostarczyć go do odpowiednich ośrodków segregujących odpady przygotowanych przez władze miejskie lub do jednostek zapewniających takie usługi. Osobne usuwanie sprzętu AGD pozwala uniknąć negatywnych skutków dla środowiska naturalnego i zdrowia wynikających z jego nieodpowiedniego usuwania i umożliwia odzyskiwanie materiałów, z których jest złożony, oraz osiągnięcia w ten sposób znaczącej oszczędności energii i zasobów.

Na obowiązek osobnego usuwania sprzętu AGD wskazuje umieszczony na produkcie symbol przekreślonego pojemnika na śmieci.

См. иллюстрации на передней странице

Используйте центробежную соковыжималку для получения сока из фруктов и овощей.

Перед использованием приспособления Kenwood

- Внимательно прочтите и сохраните эту инструкцию.
- Распакуйте изделие и снимите все упаковочные ярлыки.

Меры безопасности

- **Не пользуйтесь соковыжималкой, если поврежден фильтрующий блок.**
- Режущие лезвия на основании фильтрующего блока очень острые, поэтому будьте осторожны при обращении с ними или при чистке фильтрующего блока.
- Пользуйтесь только прилагаемым толкателем. Запрещается вставлять пальцы в трубку для подачи. Перед очисткой трубки для подачи выньте вилку из розетки.
- Перед снятием насадки выключите прибор и дождитесь остановки фильтрующего блока.
- Вынимайте вилку из розетки:
 - перед разборкой или сборкой
 - перед чисткой
 - после использования прибора.
- Не касайтесь движущихся частей.
- Чрезмерные усилия при использовании механизма блокировки могут привести к повреждению прибора и травмам.
- Если при использовании данного приспособления ощущается чрезмерная вибрация, отрегулируйте скорость или выключите прибор, отсоедините вилку от розетки и удалите засор.

Дополнительная информация о мерах предосторожности приводится в инструкции к вашему основному прибору.

- Данное устройство соответствует директиве ЕС 2004/108/ЕС по электромагнитной совместимости, а также норме ЕС 1935/2004 от 27/10/2004 по материалам, предназначенным для контакта с пищевыми продуктами.

Перед первым использованием

- 1 Вымойте соковыжималку, как описано в разделе "Очистка".

Условные обозначения

- ① толкатель
- ② загрузочная трубка
- ③ крышка
- ④ фильтрующий блок
- ⑤ чаша
- ⑥ слив для сока
- ⑦ фиксирующие зажимы
- ⑧ основание
- ⑨ держатель емкости для сока
- ⑩ кнопка размыкания держателя емкости для сока
- ⑪ емкость для сока и крышка
- ⑫ коллектор для мякоти

Использование центробежной соковыжималки

Подготовка продуктов

- Удалите косточки (из слив, персиков, вишен и т. п.).
- Удалите жесткую кожуру (с дынь, ананасов, огурцов, картофеля и т.р.).
- Продукты с мягкой кожицей и другие продукты нужно только вымыть (яблоки, груши, морковь, редиска, листья салата, капуста, петрушка, шпинат, виноград, клубника, сельдерей и т. п.).

- Кожура citrusовых – Очистите плоды от кожуры и снимите белую пленку, иначе сок может получиться горьким. Для получения лучшего результата используйте приспособление для отжима сока из citrusовых, которое продается отдельно.

Сборка и использование

- Перед сборкой прибора снимите крышку гнезда высокой скорости.
- 1 Поместите чашу на основание таким образом, чтобы слив для сока был совмещен с выемкой на основании.
 - 2 Установите в чаше фильтрующий блок, удостоверившись в том, что стрелки ▼ на нижней плоскости фильтрующего блока совпадают со стрелками ▼ на верхней части основания.
 - 3 Установите крышку, удостоверившись, что выступ на крышке совпадает с выступом носика чаши.
 - 4 Закрепите крышку, оттянув крепящие зажимы от основания, подтянув их вверх и зафиксировав на выемках крышки сверху. Нажмите на зажимы на основании, чтобы зафиксировать их в этом положении.
 - 5 Подсоедините соковыжималку к миксеру, поворачивая ее, пока она не встанет на место ❶.
 - 6 Вставьте коллектор мякоти в крышку ❷.
 - 7 Вставьте держатель емкости для сока в гнездо, и он автоматически зафиксируется там.
 - 8 Накройте емкости для сока крышкой и поместите ее в держатель ❸.
 - 9 При необходимости нарежьте продукты до тех размеров, чтобы проходили в загрузочную трубку.

- 10 Загрузите соковыжималку продуктами через загрузочную трубку. Для оптимального приготовления пользуйтесь скоростным режимом 2 и **не превышайте режим 2**. Равномерно загружайте продукты толкателем, следя за тем, чтобы выемка на толкателе совпадала с выступом на ободке загрузочной трубки – **не погружайте пальцы в загрузочную трубку**.

- 11 Выключите прибор и выньте вилку из розетки.

- 12 Разбирайте соковыжималку в порядке, обратном сборке. Держатель емкости для сока вынимается при нажатии кнопки размыкания.

Важно

- При возникновении вибрации выключите соковыжималку и удалите мякоть из фильтрующего блока (Соковыжималка вибрирует в случае неравномерного распределения мякоти).
- Во время использования регулярно выключайте прибор и опорожняйте емкости для мякоти и сока.

Советы

- Чтобы получить максимальное количество сока, подачу мягких продуктов производите медленно.
- Витамины быстро исчезают - чем скорее вы выпьете сок, тем больше витаминов вы получите.
- Если сок необходимо хранить в течение нескольких часов, поместите его в холодильник. Сок сохранится лучше, если в него добавить несколько капель лимонного сока.
- Не пейте больше трех стаканов (по 230 мл) сока в день, если только это вам не рекомендовано.
- Для детей сок следует разбавлять равным количеством воды.

- Сок из темнозеленых (брокколи, шпинат) или темнокрасных (свекла, красная капуста) овощей является чрезвычайно концентрированным, поэтому обязательно разбавляйте его.
- Фруктовые соки богаты фруктозой (фруктовым сахаром), поэтому люди, больные диабетом или с пониженным содержанием сахара в крови, не должны употреблять слишком много сока.

Очистка

- Перед тем, как снять приспособление с миксера, всегда выключайте его и вынимайте вилку из розетки.
- Полностью разбирайте приспособление перед чисткой.
- Для облегчения процесса чистки, части прибора необходимо промывать сразу после использования.
- Основание всегда должно быть сухим.
- Некоторые продукты, например морковь, вызывают появление пятен на пластмассе. Для удаления пятен протирайте детали тряпочкой, смоченной в растительном масле.

основание

- Протрите сначала влажной, а затем сухой тканью.

Фильтрующий блок

- Прочищайте фильтр только мягкой щеткой.
- **Регулярно осматривайте фильтрующий блок на наличие повреждений. При наличии повреждений не используйте фильтрующий блок. Обратитесь в сервисное агентство.**

Другие детали

- Промойте и высушите. Запрещается мыть в посудомоечной машине.

Обслуживание и забота о покупателях

- При повреждении шнура в целях безопасности он должен быть заменен в представительстве компании или в специализированной мастерской по ремонту агрегатов KENWOOD.

Если вам нужна помощь в:

- пользовании прибором или
 - техобслуживании или ремонте
- Обратитесь в магазин, в котором вы приобрели прибор.
- Спроектировано и разработано компанией Kenwood, Соединенное Королевство.
 - Сделано в Китае.



ВАЖНАЯ ИНФОРМАЦИЯ ПО ПРАВИЛЬНОЙ УТИЛИЗАЦИИ ИЗДЕЛИЯ СОГЛАСНО ДИРЕКТИВЕ ЕС 2002/96/ЕС.

По истечении срока службы изделие нельзя выбрасывать как бытовые (городские) отходы.

Изделие следует передать в специальный коммунальный пункт раздельного сбора отходов местное учреждение или в предприятие, оказывающее подобные услуги. Отдельная утилизация бытовых приборов позволяет предотвратить возможные негативные последствия для окружающей среды и здоровья, которыми чревата ненадлежащая утилизация, и позволяет восстановить материалы, входящие в состав изделий, обеспечивая значительную экономию энергии и ресурсов. В качестве напоминания о необходимости отдельной утилизации бытовых приборов на изделие нанесен знак в виде перечеркнутого мусорного бака на колесах.

Πριν από την ανάγνωση, παρακαλώ ξεδιπλώστε την μπροστινή σελίδα όπου παρέχεται η εικονογράφιση

Χρησιμοποιήστε το φυγοκεντρικό αποχυμωτή για να στείψετε φρούτα και λαχανικά.

πριν από τη χρήση του εξαρτήματος Kenwood

- Διαβάστε προσεκτικά αυτές τις οδηγίες και φυλάξτε τις για μελλοντική αναφορά.
- Αφαιρέστε τη συσκευασία και τις ετικέτες.

ασφάλεια

- **Μην χρησιμοποιείτε τον αποχυμωτή εάν το εξάρτημα φίλτρου έχει υποστεί φθορά.**
- Οι λεπίδες κοπής στη βάση του εξαρτήματος φίλτρου είναι πολύ κοφτερές. Προσοχή όταν χειρίζεστε ή καθαρίζετε το φίλτρο.
- Χρησιμοποιείτε μόνο τον ωστήρα που συνοδεύει τη συσκευή. Μη βάζετε ποτέ τα δάχτυλα του χεριού σας μέσα στο σωλήνα τροφοδοσίας. Αποσυνδέστε τη συσκευή από την πρίζα πριν να ξεμπλοκάρετε το σωλήνα τροφοδοσίας.
- Πρωτού αφαιρέσετε το εξάρτημα, θέστε τη συσκευή εκτός λειτουργίας και περιμένετε μέχρις ότου σταματήσει να περιστρέφεται το εξάρτημα φίλτρου.
- Αποσυνδέστε τη συσκευή από το ρεύμα:
 - πριν προσαρμόσετε ή αφαιρέσετε εξάρτηματα
 - πριν τον καθαρισμό
 - μετά τη χρήση.
- Μην αγγίζετε τα κινούμενα μέρη.
- Αυτή η συσκευή θα καταστραφεί και ενδέχεται να προκαλέσει τραυματισμούς εάν ασκηθεί υπερβολική πίεση στο μηχανισμό ενδοασφάλειας.

- Εάν κατά τη χρήση του εξαρτήματος οι κραδασμοί είναι υπερβολικοί, ρυθμίστε την ταχύτητα ή διακόψτε τη λειτουργία της συσκευής, αποσυνδέστε και απομακρύνετε τα υλικά που εμποδίζουν τη λειτουργία.

Ανατρέξτε στο βασικό βιβλίο οδηγιών του πολυμηχανήματος για πρόσθετες προειδοποιήσεις ασφαλείας.

- Αυτή η συσκευή συμμορφώνεται με την οδηγία της ΕΚ 2004/108/ΕΚ σχετικά με την Ηλεκτρομαγνητική συμβατότητα και τον κανονισμό ΕΚ υπ' αριθμόν 1935/2004 της 27/10/2004 σχετικά με τα υλικά που προορίζονται να έρθουν σε επαφή με τρόφιμα.

πριν από την πρώτη χρήση

- 1 Πλύνετε τα μέρη της συσκευής: δείτε σχετικά το κεφάλαιο "Καθαρισμός".

επεξήγηση συμβόλων

- ① έμβολο
- ② ειδική υποδοχή
- ③ καπάκι
- ④ εξάρτημα φίλτρου
- ⑤ μπολ
- ⑥ στόμιο εξόδου χυμού
- ⑦ άγκιστρα ενδοασφάλισης
- ⑧ μονάδα βάσης
- ⑨ υποδοχή κανάτας χυμού
- ⑩ κουμπί απασφάλισης για την υποδοχή κανάτας χυμού
- ⑪ κανάτα χυμού και καπάκι
- ⑫ δοχείο πολτού

για να χρησιμοποιήσετε το φυγοκεντρικό στείφτη σας

προετοιμάζοντας τα τρόφιμα

- Αφαιρέστε τα κουκούτσια (δαμάσκηνα, ροδάκινα, κεράσια κλπ).

- Αφαιρέστε τις χονδρές φλούδες (πεπόνι, ανανάς, αγγούρι, πατάτα κλπ).
- Τα φρούτα-λαχανικά με μαλακή φλούδα όπως επίσης και τα υπόλοιπα τρόφιμα χρειάζονται απλώς πλύσιμο (μήλα, αχλάδια, καρότα, ραπανάκια, μαρούλια, λάχανο μαϊντανός, σπανάκι, σταφύλια, φράουλες, σέλινο κλπ).
- Ξεφλούδισμα εσπεριδοειδών – Ξεφλούδιστε και αφαιρέστε τη λευκή φλούδα, διαφορετικά ο χυμός θα είναι πικρός. Για καλύτερα αποτελέσματα συνιστάται η χρήση του λεμονοστεϊφτη που διατίθεται χωριστά.

συναρμολόγηση και χρήση

- Αφαιρέστε το κάλυμμα υποδοχής υψηλής ταχύτητας προτού συναρμολογήσετε τη μονάδα.
- 1 Τοποθετήστε το μπολ επάνω στη μονάδα βάσης έτσι ώστε το στόμιο εξόδου χυμού να στερεωθεί στην εγκοπή της μονάδας βάσης.
 - 2 Τοποθετήστε το εξάρτημα φίλτρου μέσα στο μπολ, φροντίζοντας τα βέλη ▼ στην κάτω πλευρά του εξαρτήματος φίλτρου να ευθυγραμμιστούν με τα βέλη ▼ στην επάνω πλευρά της μονάδας βάσης.
 - 3 Τοποθετήστε το καπάκι, φροντίζοντας η προεξοχή του καπακιού να εφαρμόσει στο χείλος του μπολ.
 - 4 Ασφαλίστε το στη θέση του απομακρύνοντας τα άγκιστρα ενδοασφάλισης από τη βάση και, στη συνέχεια, ανασηκώνοντας και αγκιστρώνοντάς τα στις αυλακώσεις στην επάνω πλευρά του καπακιού. Πιέστε τα άγκιστρα στη βάση για να ασφαλίσει το μπολ στη θέση του.
 - 5 Προσαρμόστε τον αποχυμωτή στο μίξερ, στρέφοντάς τον μέχρις ότου ασφαλίσει στη θέση του ❶.
 - 6 Προσαρμόστε το δοχείο πολτού στο καπάκι ❷.

- 7 Πιέστε την υποδοχή της κανάτας χυμού στην εσοχή της μέχρις ότου ασφαλίσει αυτόματα στη θέση της.
- 8 Τοποθετήστε το καπάκι στην κανάτα χυμού και, στη συνέχεια, τοποθετήστε την στην υποδοχή ❸.
- 9 Εάν χρειαστεί, κόψτε τα τρόφιμα σε κομμάτια ώστε να χωρούν μέσα από την ειδική υποδοχή.
- 10 Τοποθετήστε τα υλικά μέσα στην ειδική υποδοχή. Για βέλτιστη απόδοση χρησιμοποιείτε την ταχύτητα 2 και **ποτέ μην ξεπερνάτε την ταχύτητα 2**. Πιέστε ομοιόμορφα τα τρόφιμα με το έμβολο φροντίζοντας η εγκοπή του εμβόλου να ευθυγραμμιστεί με τη γλωττίδα στο χείλος της ειδικής υποδοχής - **μην βάζετε ποτέ τα δάχτυλά σας μέσα στην ειδική υποδοχή**.
- 11 Θέστε τη συσκευή εκτός λειτουργίας και αποσυνδέστε την από την παροχή ρεύματος.
- 12 Για να αποσυναρμολογήσετε τον αποχυμωτή, ακολουθήστε αντίστροφα τη διαδικασία συναρμολόγησης. Μπορείτε να αφαιρέσετε την υποδοχή της κανάτας χυμού πιέζοντας το κουμπί απασφάλισης εάν χρειαστεί.
- 13 Μετά τη χρήση τοποθετήστε και πάλι το κάλυμμα υποδοχής υψηλής ταχύτητας.

σημαντικό

- Εάν ο αποχυμωτής αρχίσει να δονείται, θέστε τον εκτός λειτουργίας και αδειάστε τον πολτό από το εξάρτημα φίλτρου. (Ο αποχυμωτής δονείται όταν ο πολτός δεν είναι κατανεμημένος ομοιόμορφα μέσα στο δοχείο).
 - Απενεργοποιείτε τη συσκευή και αδειάζετε τακτικά τα δοχεία πολτού και χυμού κατά τη χρήση.
- #### **χρήσιμες συμβουλές**
- Βάζετε τα μαλακά τρόφιμα μέσα στον αποχυμωτή αργά ώστε να εξαγάγετε όσο το δυνατό περισσότερο χυμό.

- Οι βιταμίνες εξαφανίζονται, γι' αυτό όσο συντομότερα πιείτε το χυμό σας τόσο πιά πολλες βιταμίνες θα πάρετε.
- Εάν θέλετε να διατηρήσετε το χυμό για λίγες ώρες βάλτε τον στο ψυγείο. Προσθέστε μερικές σταγόνες λεμονιού για να διατηρηθεί σε καλύτερη κατάσταση.
- Μην πίνετε πάνω από τρία ποτήρια των 230ml (8fl. oz.) χυμό την ημέρα, εκτός και αν είστε συνηθισμένοι.
- Αραιώστε το χυμό πριν το δώσετε σε παιδιά, με ίση ποσότητα νερού.
- Οι χυμοί που προέρχονται από σκούρα πράσινα λαχανικά (μπρόκολο, σπανάκι κλπ) ή σκούρα κόκκινα λαχανικά (παντζάρια, κόκκινο λάχανο κλπ) είναι ιδιαίτερα δυνατοί και γι' αυτό θα πρέπει πάντοτε να τους αραιώνετε.
- Οι φρουτοχυμοί έχουν μεγάλη περιεκτικότητα σε Φρουκτόζη (ζάχαρη των φρούτων) και επομένως οι άνθρωποι που πάσχουν από διαβήτη ή χαμηλή συγκέντρωση ζάχαρης στο αίμα, δεν πρέπει να καταναλώνουν μεγάλες ποσότητες.

καθαρισμός

- Απενεργοποιείτε πάντα και αποσυνδέετε τη συσκευή προτού αφαιρέσετε το εξάρτημα από το μίξερ.
- Αποσυναρμολογείτε εντελώς το εξάρτημα προτού το καθαρίσετε.
- Για πιο εύκολο καθαρισμό να πλένετε πάντα τα διάφορα μέρη αμέσως μετά τη χρήση.
- Μην αφήνετε ποτέ τη μονάδα βάσης να βραχεί.
- Μερικά τρόφιμα, όπως για παράδειγμα το καρότο, μπορεί να αποχρωματίσουν το πλαστικό. Μπορείτε να αφαιρέσετε όμως τον αποχρωματισμό αυτό τρίβοντας το πλαστικό με ένα ύφασμα βουτηγμένο σε φυτικό λάδι.

μονάδα βάσης

- Περάστε την επιφάνεια με ένα υγρό ύφασμα και στη συνέχεια στεγνώστε την.

εξάρτημα φίλτρου

- Καθαρίστε χρησιμοποιώντας μία μαλακή βούρτσα.
- **Ελέγχετε τακτικά το εξάρτημα φίλτρου για ενδείξεις φθοράς. Μην χρησιμοποιείτε τον αποχυμωτή, εάν το εξάρτημα φίλτρου έχει φθαρεί. Συμβουλευτείτε την ενότητα «σέρβις και εξυπηρέτηση πελατών»**

Υπόλοιπα μέρη

- Ξεπλύνετε και στεγνώστε. Μην πλένετε κανένα μέρος στο πλυντήριο πιάτων.

σέρβις και εξυπηρέτηση πελατών

- Εάν το καλώδιο έχει υποστεί ζημιά, πρέπει, για λόγους ασφαλείας, να αντικατασταθεί από την KENWOOD ή από εξουσιοδοτημένο κέντρο επισκευών της KENWOOD.
Εάν χρειάζεστε βοήθεια σχετικά με:
- τη χρήση της συσκευής ή
- το σέρβις ή τις επισκευές επικοινωνήστε με το κατάστημα από το οποίο αγοράσατε τη συσκευή σας.
- Σχεδιάστηκε και αναπτύχθηκε από την Kenwood στο Ηνωμένο Βασίλειο.
- Κατασκευάστηκε στην Κίνα.



**Προειδοποιήσεις για τη σωστή
διάθεση του προϊόντος σύμφωνα
με την Ευρωπαϊκή Οδηγία
2002/96/ΕΚ**

Στο τέλος της ωφέλιμης ζωής του, το προϊόν δεν πρέπει να διατίθεται με τα αστικά απορρίμματα.

Πρέπει να διατεθεί σε ειδικά κέντρα διαφοροποιημένης συλλογής απορριμμάτων που ορίζουν οι δημοτικές αρχές, ή στους φορείς που παρέχουν αυτήν την υπηρεσία. Η Χωριστή διάθεση μιας οικιακής ηλεκτρικής συσκευής επιτρέπει την αποφυγή πιθανών αρνητικών συνεπειών για το περιβάλλον και την υγεία από την ακατάλληλη διάθεση καθώς και την ανακύκλωση υλικών από τα οποία αποτελείται ώστε να επιτυγχάνεται σημαντική εξοικονόμηση ενέργειας και πόρων. Για την επισήμανση της υποχρεωτικής χωριστής διάθεσης οικιακών ηλεκτρικών συσκευών το προϊόν φέρει το σήμα του διαγραμμένου τροχοφόρου κάδου απορριμμάτων.



الصيانة ورعاية العملاء

- في حالة تلف السلك الكهربائي، يجب استبداله لأسباب متعلقة بالسلامة بواسطة KENWOOD أو مركز صيانة معتمد من KENWOOD.

للحصول على مساعدة حول:

- استخدام الجهاز أو
- إجراء الصيانة أو استبدال الأجزاء
- اتصلي بالمتجر الذي قمت بشراء الجهاز منه.

- تصميم وتطوير Kenwood في المملكة المتحدة.
- صنع في الصين.

معلومات هامة حول كيفية التخلص

الصحيحة من المنتج حسب توجيهات المجموعة الاقتصادية الأوروبية .2002/96/EC

عند انتهاء العمر التشغيلي للمنتج يجب عدم التخلص من المنتج في مخلفات المناطق الحضرية.

لا بد من أخذ المنتج إلى مركز سلطة محلية خاصة متخصصة في جمع النفايات أو موزع يقدم هذه الخدمة. إن التخلص من الأجهزة المنزلية بشكل منفصل يجنب الآثار السلبية المترتبة على البيئة والصحة والناجمة عن التخلص من الأجهزة بصورة غير سليمة كما أن هذا الإجراء يساعد في إعادة استخدام المواد التأسيسية مما يوفر جانباً فعالاً من الطاقة والموارد. وللتذكير بوجوب التخلص من الأجهزة المنزلية وبشكل منفصل وضع على المنتج علامة سلة مهملات ذات العجلات مشطوبة.

- لا تشرب أكثر من ثلاث أكواب سعة ٢٣٠ مللي (٨ أونصة للسائل) من العصير في اليوم الواحد ما لم تكن معتاداً على ذلك.
- خفف العصير للأطفال باستخدام كمية مماثلة من الماء.
- العصير من الخضراوات ذات اللون الأخضر الغامق (مثل القنبيط والسبانخ إلخ) أو الأحمر الغامق (مثل الفجل والكرنب الأحمر إلخ) قوي للغاية، لذلك يجب دائماً تخفيفه.
- عصير الفواكه غني بالفركتوز (سكر الفاكهة)، لذلك يجب على الأشخاص المصابين بالبول السكري أو انخفاض السكر في الدم تفادي شرب كمية كبيرة.

التنظيف

- أوقف عمل الجهاز دائماً وافصله عن الكهرباء قبل إزالة المرفق من الخلاط.
- قم بتفكيك المرفق بشكل كامل قبل التنظيف.
- للتنظيف بسهولة اغسل دائماً الأجزاء فوراً بعد الاستخدام.
- لا تعرض القاعدة للبلل أبداً.
- بعض الأطعمة مثل الجزر تقوم بتغيير لون البلاستيك. يساعد الفرك باستخدام قماشة تم غمسها في زيت نباتي في إزالة التغير في اللون.

وحدة القاعدة

- امسح باستخدام قماشة رطبة، ثم جفف.

اسطوانة الترشيع

- قم بتنظيفه باستخدام فرشاة ناعمة.
- افحصي اسطوانة الترشيع بشكل منتظم للتأكد من عدم وجود أي علامات تدل على تلفها. لا تستخدم اسطوانة الترشيع في حالة تلفها.
- راجعي قسم "الخدمة" الأجزاء الأخرى
- غسيل ثم التجفيف جيداً. لا تغسلي أي من الأجزاء في غسالة الأطباق.

- الإحكام للداخل في اتجاه وحدة القاعدة للتأكد من إحكام التركيب.
- ٥ ركب العصاراة في الخلاط مع تدويرها حتى تستقر في موضعها الصحيح ①.
- ٦ أنزلي اسطوانة الترشيع عبر الغطاء العلوي ②.

- ٧ ادفعي ماسكة دورق العصير إلى التجويف الخاص بها وستستقر تلقائياً في الموضع الصحيح.

- ٨ ركب الغطاء العلوي على دورق العصير ثم ركب المجموعة على الماسكة ③.

- ٩ في حالة الحاجة، قطعي الطعام حتى يمكن إدخاله عبر فتحة التغذية.
- ١٠ أدخل الطعام عبر فتحة التغذية. للحصول على أفضل أداء استخدم السرعة ٢ ولا تتجاوزي السرعة ٢. أدخل الطعام عبر فتحة التغذية بشكل متساو باستخدام عصا الدفع مع التأكد من محاذاة التجويف الموجود في عصا الدفع مع لسان الحافة الموجودة في فتحة التغذية - يحذر إدخال أصابعك عبر فتحة التغذية.

- ١١ أوقف عمل الجهاز وافصله عن الكهرباء.
- ١٢ لفك العصاراة اتبعي نفس الخطوات السابقة بترتيب عكسي. يمكن إزالة ماسكة دورق العصير بالضغط على زر التحرير حسب الحاجة.

- ١٣ أعد تثبيت غطاء المخرج عالي السرعة بعد الاستخدام.

هام

- في حالة بدء العصاراة في الاهتزاز، أوقف تشغيل الجهاز وأفرغي اللب من اسطوانة الترشيع. (تهتز العصاراة في حالة التوزيع غير المتساوي لللب).
- قم بإيقاف التشغيل وإفراغ حاويات اللب والعصير بانتظام أثناء الاستخدام.

تلميحات

- أدخل الطعام اللين ببطء للحصول على أكثر كمية ممكنة من العصير.
- الفيتامينات تختفي - كلما أسرعت في شرب العصير، كلما زادت كمية الفيتامينات التي تحصل عليها.
- إذا أردت تخزين العصير لعدة ساعات فضعه في الثلاجة. يمكن الاحتفاظ به بشكل أفضل بإضافة بضع نقاط من عصير الليمون.

المفتاح

- ① عصا الدفع
- ② أنبوب التغذية
- ③ الغطاء العلوي
- ④ اسطوانة الترشيح
- ⑤ الإناء
- ⑥ فتحة تدفق العصير
- ⑦ ألسنة الإحكام
- ⑧ وحدة القاعدة
- ⑨ ماسكة دورق العصير
- ⑩ زر تحرير ماسكة دورق العصير
- ⑪ دورق العصير والغطاء العلوي
- ⑫ مجمع اللب

لاستخدام العصارّة الدائرية

تحضير الطعام

- إزالة المحتويات الصلبة (الخوخ والبرقوق والكرز إلخ).
- إزالة القشرة الصلبة (البطيخ والآناس والخيار والبطاطس إلخ).
- الأطعمة ذات القشرة الرقيقة والأطعمة الأخرى تحتاج إلى الغسل فقط (مثل التفاح والكمثرى والجزر والفجل والخس والكرنب والبقدونس والعنب والفاولة والكرفس إلخ).
- قشرة الليمون - قم بتقشير ونزع اللب الأبيض، وإلا قد يصبح العصير مرّاً.
- للحصول على أفضل النتائج ننصح باستخدام مرفق عصير الليمون والذي يتوفر منفصلاً.

التجميع والاستخدام

- قم بإزالة غطاء المخرج عالي السرعة قبل تجميع الوحدة.
- ١ ضعي الإناء على وحدة القاعدة بحيث تستقر فتحة تدفق العصير في التجويف الموجود على وحدة القاعدة.
- ٢ ركبي اسطوانة الترشيح في الوعاء، مع التأكد محاذاة السهم ▼ الموجود على الجانب السفلي من اسطوانة الترشيح مع السهم ▼ الموجود أعلى وحدة القاعدة.
- ٣ ركبي الغطاء العلوي مع التأكد من تركيب امتداد الغطاء العلوي على حافة الإناء.
- ٤ ثبتي الغطاء العلوي في موضعه الصحيح حتى يستقر من خلال تحريك ألسنة الإحكام إلى خارج وحدة القاعدة ثم الرفع والتشبيك على سطح الغطاء العلوي. ادفعي ألسنة

استخدم العصارّة الدائرية في استخراج العصير من الفاكهة والخضراوات.

قبل استخدام مرفق Kenwood

- اقرأ التعليمات التالية بحرص واحتفظ بها للرجوع إليها لاحقاً.
- تخلص من مواد التغليف وأي بطاقات.

السلامة

لا تستخدمي العصارّة في حالة تلف اسطوانة الترشيح.

- شفرات التقطيع الموجودة في قاعدة اسطوانة الترشيح حادة جداً، توخي الحذر عند التعامل مع اسطوانة الترشيح وتنظيفها.
- استخدم أداة الدفع الموفرة فقط. لا تضع أصابعك في أنبوب التلقيم. فك القابس قبل إزالة الانسداد من أنبوب التلقيم.
- قبل إزالة الملحق أوقف تشغيل الجهاز وانتظري حتى توقف اسطوانة الترشيح.
- أوقف عمل الجهاز وافصله من الكهرباء:
 - قبل تركيب الأجزاء أو إزالتها
 - قبل التنظيف
 - بعد الاستخدام.
- لا تلمس الأجزاء المتحركة.
- سيتعرض هذا الجهاز للتلف وقد يتسبب في الإصابة إذا تعرضت آلية تشبيك التروس الميكانيكية إلى قوة مفرطة.
- إذا حدث اهتزاز مفرط عند استخدام هذا المرفق، فإما أن تعدّل السرعة أو توقف الجهاز عن العمل، ثم فك القابس وقم بإزالة أي انسداد.

راجعي كتاب التعليمات الرئيسي لجهاز تحضير الطعام لمعرفة المزيد من تحذيرات السلامة.

- يتوافق هذا الجهاز مع توجيهات المجموعة الأوروبية 2004/108/EC المتعلقة بالتوافق الكهرومغناطيسي وتنظيمات المجموعة الأوروبية رقم 1935/2004 بتاريخ ٢٧/١٠/٢٠٠٤ المتعلقة بالمواد المتلامسة مع الطعام.

قبل الاستخدام للمرة الأولى

- ١ اغسل الأجزاء: انظر "التنظيف".



Head Office Address:

Kenwood Limited, New Lane, Havant, Hampshire PO9 2NH, UK
www.kenwoodworld.com

Designed and engineered by Kenwood in the UK

Made in China

18539/4

Free Manuals Download Website

<http://myh66.com>

<http://usermanuals.us>

<http://www.somanuals.com>

<http://www.4manuals.cc>

<http://www.manual-lib.com>

<http://www.404manual.com>

<http://www.luxmanual.com>

<http://aubethermostatmanual.com>

Golf course search by state

<http://golfingnear.com>

Email search by domain

<http://emailbydomain.com>

Auto manuals search

<http://auto.somanuals.com>

TV manuals search

<http://tv.somanuals.com>