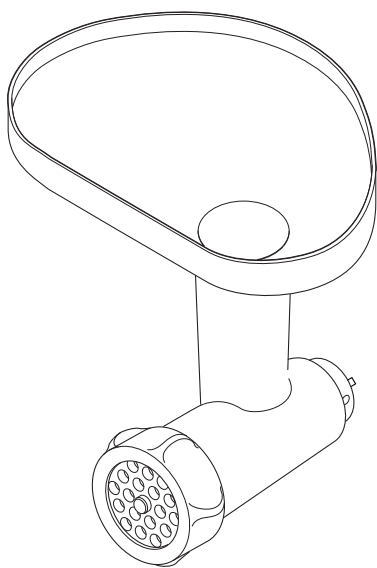
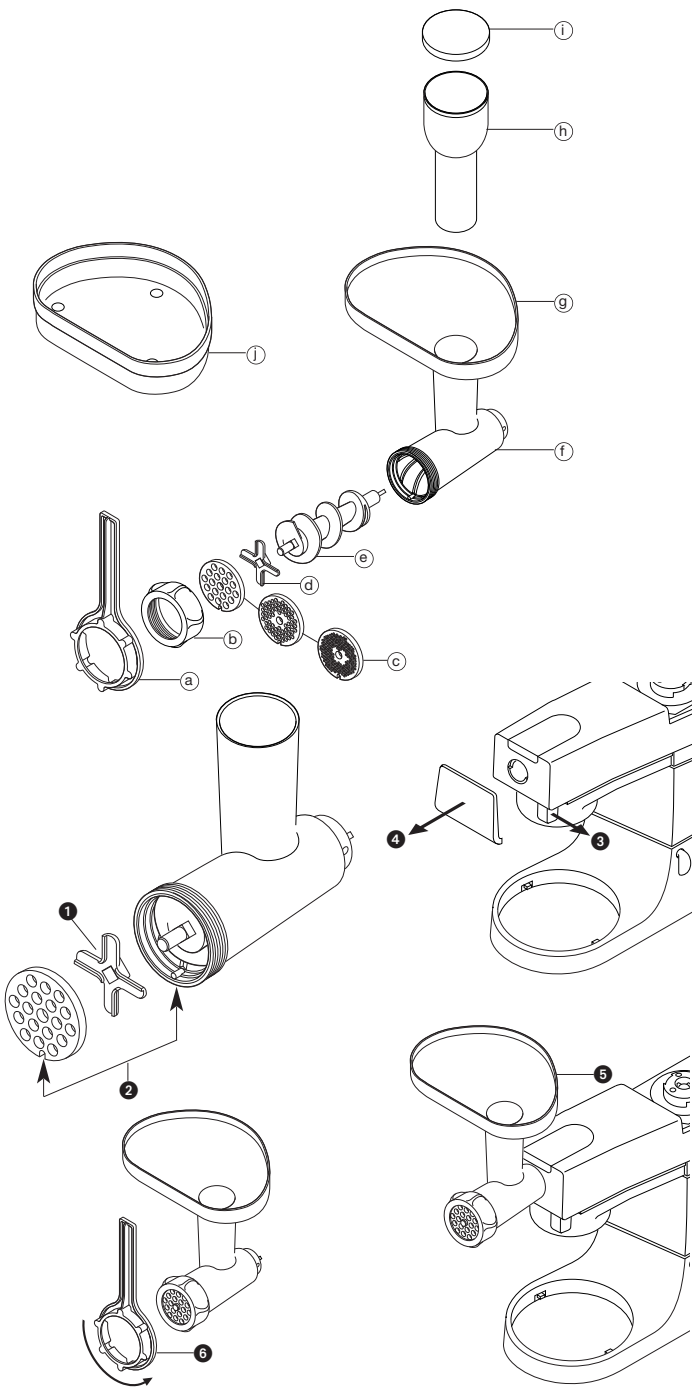


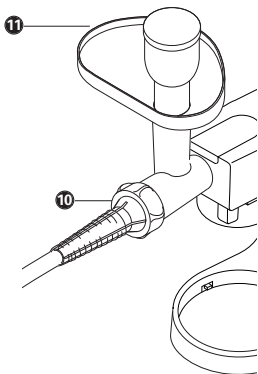
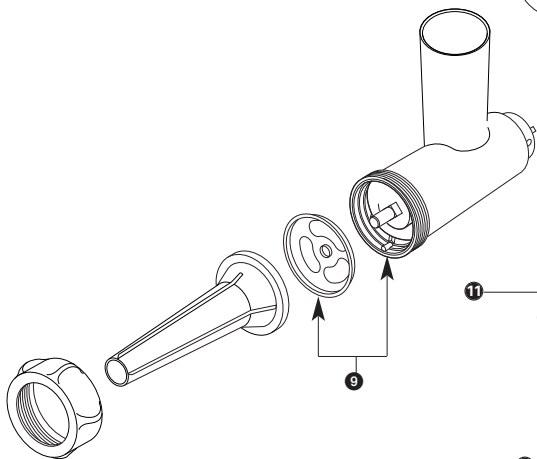
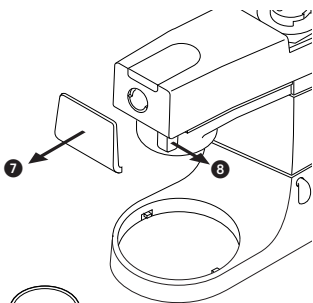
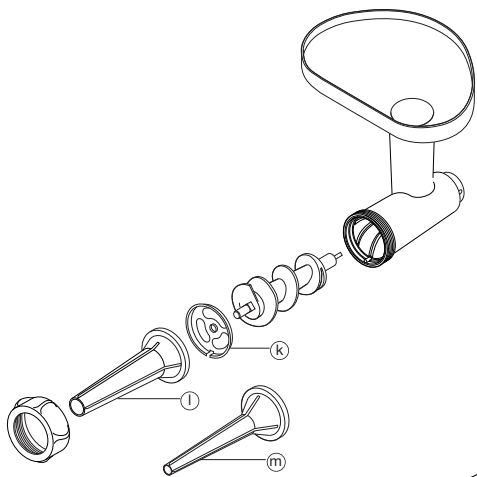
KENWOOD

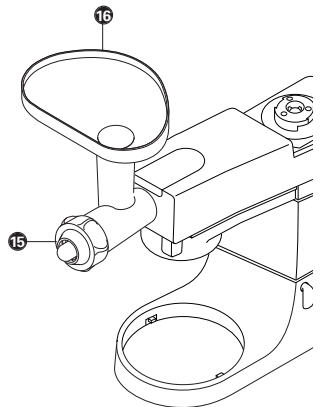
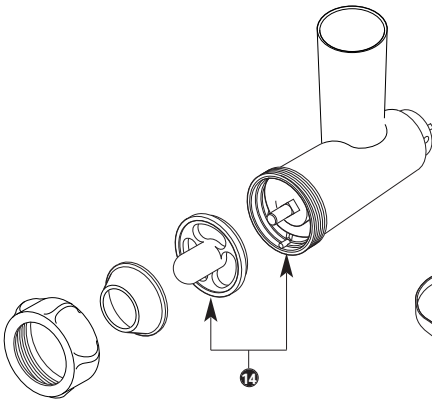
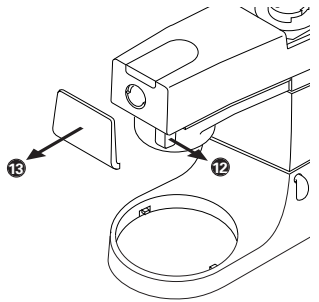
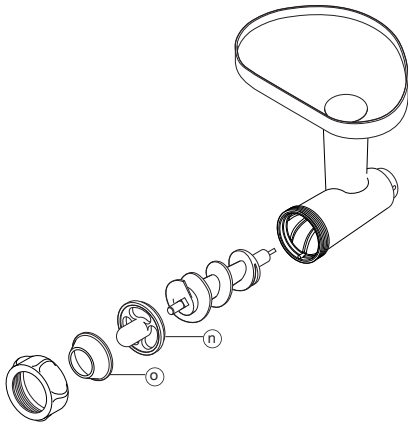


AT950A

English	4 - 6
Nederlands	7 - 10
Français	11 - 14
Deutsch	15 - 18
Italiano	19 - 22
Português	23 - 26
Español	27 - 30
Dansk	31 - 34
Svenska	35 - 37
Norsk	38 - 41
Suomi	42 - 45
Türkçe	46 - 49
Česky	50 - 53
Magyar	54 - 57
Polski	58 - 61
Русский	62 - 66
Ελληνικά	67 - 70
Slovenčina	71 - 74
Українська	75 - 79
عربي	٨٢ - ٨٠







Before reading, please unfold front page showing the illustrations

before using your Kenwood attachment

- Read these instructions carefully and retain for future reference.
- Remove all packaging and any labels.

safety

- Always ensure bones and rind etc are removed from the meat before mincing.
- When mincing nuts only feed a few down at a time and allow the scroll to pick them up before adding any more.
- Always use the pusher supplied. Never put your fingers or utensils in the feed tube.
- Warning - the cutting blade is sharp, handle with care both in use and when cleaning.
- Ensure the attachment is secured in position before switching on.
- Do not touch moving parts.
- Unplug the appliance before fitting or removing parts or cleaning.

Refer to your main kitchen machine instruction book for additional safety warnings.

before using for the first time

- Wash the parts see 'care and cleaning'
- This appliance conforms to EC directive 2004/108/EC on Electromagnetic Compatibility and EC regulation no. 1935/2004 of 27/10/2004 on materials intended for contact with food.

mincer

- Ⓐ Spanner
- Ⓑ Ring nut
- Ⓒ Mincer screens: fine, medium, coarse
- Ⓓ Cutter
- Ⓔ Scroll
- Ⓕ Mincer body
- Ⓖ Tray
- Ⓗ Pusher
- Ⓘ Pusher lid
- Ⓚ Dish/cover

to assemble

- 1 Fit the scroll inside the mincer body.
- 2 Fit the cutter – cutting side outermost **1**. Ensure it's seated properly – otherwise you could damage your mincer.
- 3 Fit a mincer screen **2**. Put the notch over the pin.
 - Use the fine screen for raw meat; fish; small nuts; or cooked meat for shepherd's pie or meat loaves.
 - Use the medium and coarse screens for raw meat; fish and nuts.
- 4 Loosely fit the ring nut.

to use the mincer

- 1 Pull the catch **3** and remove the slow speed outlet cover **4**.
- 2 Hold the catch back and insert the mincer. Turn it both ways until it locks into place.
- 3 Tighten the ring nut manually.
- 4 Fit the tray **5**. Put the dish/cover under the mincer to catch the food.
- 5 **Thaw frozen food thoroughly before mincing.** Cut meat into 2.5cm (1") -wide strips.
- 6 Switch to speed 4. Using the pusher, gently push the food through, one piece at a time. **Don't push hard** – you could damage your mincer.

sausage filler

- (k) Base plate*
- (l) Large nozzle* (for thick sausages)
- (m) Small nozzle* (for thin sausages)

* Stored in the pusher

Ask your butcher for sausage skin or mail order from the Natural Casing Company Ltd, PO Box 133, Farnham, Surrey GU10 5HT, England. Use pig/hog skin on the large nozzle and sheep/lamb skin on the small nozzle. Or, instead of using skin, roll in breadcrumbs or seasoned flour before cooking.

to use the sausage filler

- 1 If you're using skin, soak it in cold water for 30 minutes first.
- 2 Pull the catch (7), and remove the slow speed outlet cover (8).
- 3 Hold the catch back and insert the mincer body. Turn it both ways until it locks into place.
- 4 Fit the scroll inside the mincer body.
- 5 Fit the base plate (9) - put the notch over the pin.
- 6 If you're using skin, open it up with a jet of water. Then put your chosen nozzle under a running tap and pull the skin onto the nozzle.
- 7 Hold the nozzle on the mincer and screw the ring nut on (10).
- 8 Fit the tray (11).
- 9 Switch to speed 3 or 4. Using the pusher, push the food through.
Don't push hard - you could damage your mincer. Ease the skin off the nozzle as it fills. Don't overfill.
- 10 Twist the skin to form sausages.

pork sausage recipe

- 100g (4oz) dry bread
- 600g (1½lb) pork, lean and fat, cut into strips
- 1 egg, beaten
- 5ml (1tsp) mixed herbs
- salt and pepper

- 1 Soak the bread in water, then squeeze.
- 2 Mince the pork into a bowl.
- 3 Add the remaining ingredients and mix well.
- 4 Make into sausages (see above).
- 5 Fry, grill or bake until golden brown.

kebbe maker

- (n) Shaper*
- (o) Cone*

* Stored in the pusher

Kebbe is a traditional Middle Eastern dish: deep-fried lamb-and-bulgur-wheat parcels with a minced meat filling.

to use the kebbe maker

- 1 Pull the catch (12), and remove the slow speed outlet cover (13).
- 2 Hold the catch back and insert the mincer. Turn it both ways until it locks into place.
- 3 Fit the scroll inside the mincer body.
- 4 Fit the shaper (14) - put the notch over the pin.
- 5 Fit the cone (15).
- 6 Screw the ring nut on.
- 7 Fit the tray (16).
- 8 Switch to speed 1. Using the pusher, gently push your mixture through. Cut into lengths.

stuffed kebbe recipe

outer casing

500g (1lb 2oz) lamb or fat-free mutton, cut into strips

500g (1lb 2oz) bulgur wheat, washed and drained

1 small onion, finely chopped

Important

Always use the bulgur wheat straight away after draining. If it is allowed to dry out, it may increase the load on the mincer resulting in damage.

- 1 Using the fine screen, mince alternative batches of meat and wheat.
- 2 Mix. Then mince twice more.
- 3 Stir the onion into the mix.
- 4 Push through, using the kebbe maker (see above).

Filling

400g (10oz) lamb, cut into strips

15ml (1tbsp) oil

2 medium onions, finely chopped

5-10ml (1-2tsp) ground allspice

15ml (1tbsp) plain flour

salt and pepper

- 1 Using the fine screen, mince the lamb.
- 2 Fry the onions until golden brown. Add the lamb.
- 3 Add the remaining ingredients and cook for 1-2 minutes.
- 4 Drain off any excess fat and allow to cool.

To finish

- 1 Push the casing mixture through, using the kebbe maker.
- 2 Cut into 8cm (3") lengths.
- 3 Pinch one end of the tube to seal it. Push some filling – not too much – into the other end, then seal.
- 4 Deep fry in hot (190°) oil for about 6 minutes or until golden brown.

care and cleaning

- 1 Loosen the ring nut manually or with the spanner **6** and dismantle. Wash all the parts in hot soapy water, then dry. **Don't wash any part in the dishwasher.** Never use a soda solution.
- 2 Re-assemble.
- 3 Wipe the screens with vegetable oil, then wrap in greaseproof paper to prevent discolouring/rusting.
- 4 If you keep the mincer on the machine, put the dish/cover on the tray as a dust-cover.
- 5 You can pull the lid off the pusher and store the sausage and kebbe attachments inside.

- Designed and engineered by Kenwood in the UK.
- Made in China.



IMPORTANT INFORMATION FOR CORRECT DISPOSAL OF THE PRODUCT IN ACCORDANCE WITH EC DIRECTIVE 2002/96/EC.

At the end of its working life, the product must not be disposed of as urban waste.

It must be taken to a special local authority differentiated waste collection centre or to a dealer providing this service.

Disposing of a household appliance separately avoids possible negative consequences for the environment and health deriving from inappropriate disposal and enables the constituent materials to be recovered to obtain significant savings in energy and resources. As a reminder of the need to dispose of household appliances separately, the product is marked with a crossed-out wheeled dustbin.

Vouw voor het lezen a.u.b. de voorpagina met illustraties uit

voor u het Kenwood-hulpstuk gaat gebruiken

- Lees deze instructies zorgvuldig door en bewaar ze voor toekomstig gebruik.
- Verwijder alle verpakking en labels.

veiligheid

- Controleer altijd of alle botten, zwaarden, etc. van het vlees zijn verwijderd voordat u het gaat malen.
- Wanneer u noten gaat fijnhakken, moet u slechts enkele noten tegelijk toevoegen en wachten tot het schroefelement ze volledig heeft meegenomen voordat u meer noten toevoegt.
- Gebruik altijd het meegeleverde duwstuk. Steek nooit uw vingers of keukengerei in de vulbuis.
- Waarschuwing – het snijblad is scherp, ga er tijdens het gebruik en bij het reinigen voorzichtig mee om.
- Controleer of het opzetstuk stevig op zijn plaats vastzit voordat u het apparaat inschakelt.
- Raak de bewegende delen niet aan.
- Haal de stekker van het apparaat uit het stopcontact voordat u onderdelen verwijdert of reinigt.

Raadpleeg de gebruiksaanwijzing voor het keukenapparaat voor aanvullende veiligheidswaarschuwingen.

voor het eerste gebruik:

- Was de onderdelen af. Zie "onderhoud en reiniging".
- Dit apparaat voldoet aan de EC-richtlijn 2004/108/EC betreffende de elektromagnetische compatibiliteit en EC-bepaling 1935/2004 van 27/10/2004 betreffende materialen die bestemd zijn voor contact met voedsel.

vleesmolen

- Ⓐ Moersleutel
- Ⓑ Ringmoer
- Ⓒ Roosters: fijn, medium, grof.
- Ⓓ Mes
- Ⓔ Schroefelement
- Ⓕ Maalgedeelte
- Ⓖ Bak
- Ⓗ Vulbuis
- Ⓘ Deksel van de vulbuis
- Ⓛ Schaal/deksel

montage

- 1 Plaats het schroefelement in het maalgedeelte.
- 2 Breng het mes aan met de snijkant aan de buitenkant ①. Zorg ervoor dat het mes goed wordt gemonteerd, anders kan de vleesmolen beschadigd raken.
- 3 Breng het gewenste rooster aan ②. Plaats de uitsparing over de pin.
- Gebruik het fijne rooster voor rauw vlees, vis, kleine nootjes of gekookt vlees voor, shepherd's pie of gehaktbrood.
- Gebruik het medium en het grove rooster voor rauw vlees, vis, noten, groenten, harde kaas of gepeld of gedroogd fruit voor puddingen en jam.
- 4 Breng de ringmoer losjes aan.

gebruik van de vleesmolen

- 1 Trek aan de pal en verwijder het klepje voor ③ verwerking op lage snelheid ④.
- 2 Houd de pal in dezelfde stand vast en breng de vleesmolen aan. Draai hem naar links en rechts totdat hij vast zit.
- 3 Draai de ringmoer handmatig vast.
- 4 Monteer de schaal ⑤. Plaats de bak onder de vleesmolen zodat deze het voedsel op kan vangen.

- Ontdooi bevroren vlees goed alvorens het in de vleesmolen fijn te malen.** Snijd het vlees in reepjes van 2,5 cm.
- Schakel snelheid 4 in. Gebruik de vulbuis om het vlees rustig - reepje voor reepje - door de vleesmolen te duwen. **Duw niet te hard** - de vleesmolen zou hierdoor beschadigd kunnen raken.

worstvulmachine

- (K) Basisplaat*
- (1) Groot mondstuk* (voor dikke worsten)
- (m) Klein mondstuk* (voor dunne worsten)

* Opgeslagen in het duwelement

Vraag aan uw slager wat darm voor de worst. Gebruik varkensdarm voor het grote mondstuk en schaaps- of lamsdarm voor het kleine mondstuk. In plaats van darm te gebruiken, kunt u het vlees voordat u het gaat koken ook door broodkruimels of bloem rollen .

gebruik van de worstvulmachine

- Indien u darm gebruikt, laat dit dan eerst een half uur in koud water weken.
- Trek aan de pal (7) en verwijder het klepje voor verwerking op lage snelheid (8).
- Houd de pal in dezelfde stand vast en breng de vleesmolen aan. Draai deze naar links en rechts totdat hij vast zit.
- Plaats het schroefelement in het maalgedeelte.
- Monteer de basisplaat (9) - plaats de uitsparing over de pin.
- Indien u darm gebruikt, open deze dan met een stromende kraan. Maak vervolgens ook het gewenste mondstuk vochtig en trek de darm over het mondstuk.

- Bevestig het mondstuk aan de vleesmolen en draai de ringmoer vast (10).
- Bevestig de schaal (11).
- Schakel snelheid 3 of 4 in. Gebruik de vulbuis om het vlees door de vleesmolen te duwen. **Duw niet te hard** - de vleesmolen zou beschadigd kunnen raken. Als de darm vol is, dient u deze van het mondstuk te verwijderen. Doe niet te veel vlees in de darm.
- Worstjes maakt u door de gevulde darm op de gewenste plaatsen te draaien.

recept voor varkenssaucijsjes

100 gram droog brood
 600 gram in stukjes gesneden varkensvlees, mager en vet
 1 geklopt ei
 5 ml gemengde kruiden peper en zout

- Week het brood in water en knijp het uit.
- Hak het vlees fijn in een kom
- Voeg de overige ingrediënten toe en meng het geheel goed.
- Maak hier worstjes van (zie boven).
- Frituur, grill of bak ze vervolgens goudbruin.

kebbemachine

- (n) Vormmaker*
- (o) Kegeltje*

* Opgeslagen in het duwelement

Kebbe is een traditioneel gerecht uit het Midden-Oosten: gefrituurde lams- en couscous- bundeltjes gevuld met gehakt vlees.

gebruik van de kebbemachine

- 1 Trek aan de 12 pal en verwijder het klepje voor de verwerking op lage snelheid 13.
- 2 Houd de pal in dezelfde stand vast en breng de vleesmolen aan. Draai deze naar links en rechts totdat hij vast zit.
- 3 Plaats het schroefelement in het maalgedeelte.
- 4 Bevestig de vormmaker 14 - plaats de uitsparing over de pin.
- 5 Bevestig het kegeltje 15.
- 6 Draai de ringmoer vast.
- 7 Breng de schaal aan 16.
- 8 Schakel snelheid 1 in. Gebruik de vulbuis om het mengsel rustig door de vleesmolen te duwen. Maak delen van dezelfde lengte.

recept voor gevulde kebbe

omhulsel

500 gram in reepjes gesneden lamsvlees of mager schapenvlees
500 gram gewassen en uitgelekte bulgur
1 kleine ui

Belangrijk

Gebruik de bulgurtarwe altijd onmiddellijk nadat hij is uitgelekt. Als u de tarwe laat uitdrogen, wordt de molen zwaarder belast waardoor hij kan worden beschadigd.

- 1 Maal afwisselend stukjes vlees en bulgur, waarbij u gebruik maakt van het fijne rooster. Voeg de ui voor de laatste portie toe.
- 2 Meng het geheel. Maal het vervolgens nog twee keer fijn.
- 3 Duw het mengsel door de vleesmolen, waarbij u gebruik maakt van de kebbemaker (zie boven).

vulling

400 gram in reepjes gesneden lamsvlees
15 ml olie
2 middelgrote, fijngesneden uien
5-10 ml allspice
15 ml blank meel
peper en zout

- 1 Maal het lamsvlees fijn en maak daarbij gebruik van het fijne rooster.
- 2 Bak de uien goudbruin en voeg het lamsvlees toe.
- 3 Voeg de overige ingrediënten toe en bak het geheel 1 - 2 minuten.
- 4 Giet overtollig vet af en laat het mengsel afkoelen.

afwerking

- 1 Duw het darmmengsel door de molen en gebruik daarbij de kebbemachine.
- 2 Maak stukken van circa 8 cm.
- 3 Sluit een van de uiteinden van de darm af. Doe wat vulling - niet teveel - in het andere uiteinde en sluit dit ook af.
- 4 Frituur dit in hete olie (190°C) gedurende ongeveer 6 minuten of totdat het goudbruin is.

onderhoud en reiniging

- 1 Draai de ringmoer handmatig of met de moersleutel 6 los en demonteer hem. Was alle onderdelen af in een heet sopje en droog ze daarna af.
Was geen enkel onderdeel in de afwasmachine. Gebruik ook nooit een soda-oplossing.
2. Zet de vleesmolen weer in elkaar.
3. Wrijf de roosters in met plantaardige olie en wikkel ze vervolgens in vetvrij papier om verkleuren/roesten te voorkomen.
4. Indien u de vleesmolen op de machine laat zitten, doe dan het deksel op de schaal ter bescherming tegen stof.
5. U kunt het deksel van de vulbuis openen en de onderdelen voor het maken van worst en kebbe hierin bewaren.

- Ontworpen en ontwikkeld door Kenwood in het VK.
- Vervaardigd in China.



**BELANGRIJKE INFORMATIE
VOOR DE CORRECTE
VERWERKING VAN HET
PRODUCT IN
OVEREENSTEMMING MET DE
EUROPESE RICHTLIJN
2002/96/EC**

Aan het einde van de levensduur van het product mag het niet samen met het gewone huishoudelijke afval worden verwerkt. Het moet naar een speciaal centrum voor gescheiden afvalinzameling van de gemeente worden gebracht, of naar een verkooppunt dat deze service verschaft. Het apart verwerken van een huishoudelijk apparaat voorkomt mogelijke gevolgen voor het milieu en de gezondheid die door een ongeschikte verwerking ontstaan en zorgt ervoor dat de materialen waaruit het apparaat bestaat, teruggewonnen kunnen worden om een aanmerkelijke besparing van energie en grondstoffen te verkrijgen. Om op de verplichting tot gescheiden verwerking van elektrische huishoudelijke apparatuur te wijzen, is op het product het symbool van een doorgekruiste vuilnisbak aangebracht.

Avant de lire, dépliez la première page pour voir les illustrations

avant d'utiliser votre accessoire Kenwood

- Lisez et conservez soigneusement ces instructions pour pouvoir vous y référer ultérieurement.
- Retirez tous les éléments d'emballage et les étiquettes.

sécurité

- Avant d'émincer la viande, veillez à enlever les os et la couenne.
- N'émincez que quelques noix/noisettes/cacahouètes à la fois et laissez le temps à la spirale de les prendre avant d'ajouter autre chose.
- Veillez à toujours utiliser le poussoir fourni. Ne mettez jamais vos doigts ou d'autres ustensiles dans le tube d'alimentation.
- Avertissement – la lame du couteau est coupante, manipulez-la avec précaution aussi bien lors de son utilisation que lorsque vous la nettoyez.
- Assurez-vous que l'accessoire est bien en place avant d'allumer l'appareil.
- Ne touchez pas les pièces mobiles.
- Débranchez l'appareil avant d'installer ou de retirer des pièces ou avant le nettoyage.

Référez-vous au guide d'utilisation de votre robot combiné principal pour obtenir des avertissements de sécurité supplémentaires.

avant d'utiliser votre appareil pour la première fois

- Lavez les différents éléments de l'appareil : voir "entretien et nettoyage"
- Cet appareil est conforme à la directive 2004/108/CE de la CE sur la compatibilité électromagnétique, et au règlement 1935/2004 de la CE du 27/10/2004 sur les matériaux destinés au contact alimentaire.

hachoir

- Ⓐ Clé
- Ⓑ Ecrou
- Ⓒ Grilles à hacher : fine, moyenne, grossière
- Ⓓ Lames rotatives
- Ⓔ Spirale
- Ⓕ Corps du hachoir
- Ⓖ Plateau d'alimentation
- Ⓗ Poussoir
- Ⓘ Couvercle du poussoir
- ⓫ Plat/couvercle

pour assembler

- 1 Insérez la spirale dans le corps du hachoir.
- 2 Montez les lames rotatives – face tranchante vers l'extérieur **1**. Assurez-vous qu'elles sont bien en place – en cas de mauvais positionnement, vous risqueriez d'endommager votre hachoir.
- 3 Installez une grille à hacher **2**. Adaptez l'encoche sur l'ergot.
- Utilisez la grille fine pour la viande crue, le poisson, les cacahouètes et autre amandes de petite taille, ou la viande cuite pour les hachis Parmentier ou les pains de viande.
- Utilisez la grosse et la moyenne grille pour la viande crue, le poisson et les noix.
- 4 Installez l'écrou sans le visser entièrement.

pour utiliser le hachoir

- 1 Tirez la languette **3** et retirez le cache de sortie à basse vitesse **4**.
- 2 Maintenez la pression sur la languette et insérez le hachoir. Tournez-le dans les deux sens jusqu'à ce qu'il s'enclenche.
- 3 Serrez l'écrou à la main.
- 4 Installez le plateau d'alimentation **5**. Placez le plat/couvercle sous le hachoir pour récupérer les aliments.

- 5 **Les aliments congelés doivent être totalement décongelés avant d'être hachés.** Coupez la viande en lamelles de 2 à 3 cm de largeur.
- 6 Sélectionnez la vitesse 4. À l'aide du poussoir, enfoncez progressivement les aliments, un morceau à la fois. **Ne poussez pas trop fort** – vous risqueriez d'endommager votre hachoir.

remplisseur de saucisses

- (K) Base*
- (1) Grande douille* (pour grosses saucisses)
- (M) Petite douille* (pour petites saucisses)

* Rangé dans le poussoir

Utilisez des boyaux de porc sur la grande douille et des boyaux de mouton ou d'agneau sur la petite douille. À défaut d'utiliser des boyaux, vous pouvez rouler la viande dans de la chapelure ou de la farine assaisonnée avant de la faire cuire.

pour utiliser le remplisseur de saucisses

- 1 Si vous utilisez des boyaux, laissez-les tout d'abord tremper dans de l'eau froide pendant 30 minutes.
- 2 Tirez la languette 7 et retirez le cache de sortie à basse vitesse 8.
- 3 Maintenez la pression sur la languette et insérez le corps du hachoir. Tournez-le dans les deux sens jusqu'à ce qu'il s'enclenche.
- 4 Insérez la spirale dans le corps du hachoir.
- 5 Mettez la base en place 9 - adaptez l'encoche sur l'ergot.
- 6 Si vous utilisez un boyau, ouvrez-le en y injectant de l'eau. Placez ensuite la douille sélectionnée sous le robinet d'eau ouvert et enfitez le boyau sur la douille.

- 7 Maintenez la douille sur le hachoir et vissez l'écrou 10.
- 8 Installez le plateau d'alimentation 11.
- 9 Sélectionnez la vitesse 3 ou 4. À l'aide du poussoir, enfoncez les aliments. **Ne poussez pas trop fort** – vous risqueriez d'endommager votre hachoir. Retirez doucement le boyau de la douille au fur et à mesure du remplissage. Ne remplissez pas de manière excessive.
- 10 Tordez le boyau pour former une saucisse.

recette de la saucisse de porc

100 g de pain dur
 600 g de viande de porc, maigre et gras, coupée en lamelles
 1 œuf, battu
 5 ml (1 cuillerée à café) d'herbes aromatiques variées
 sel et poivre

- 1 Laissez tremper le pain dans de l'eau, puis pressez-le.
- 2 Hachez la viande de porc dans un bol.
- 3 Ajoutez les ingrédients restants et mélangez soigneusement.
- 4 Confectionnez les saucisses (voir ci-dessus).
- 5 Faites frire, griller ou cuire au four jusqu'à ce que les saucisses soient dorées.

accessoire pour Kebbés

- (N) Filtre*
- (O) Cône*

Le Kebbé est un plat traditionnel du Moyen-Orient, composé de boulettes d'agneau et de boulgour frites et farcies de viande hachée.

* Rangé dans le poussoir

pour utiliser l'accessoire pour Kebbés

- 1 Tirez la languette 12 et retirez le cache de sortie à basse vitesse 13.
- 2 Maintenez la pression sur la languette et insérez le hachoir. Tournez-le dans les deux sens jusqu'à ce qu'il s'enclenche.
- 3 Insérez la spirale dans le corps du hachoir.
- 4 Mettez le filtre en place 14 - adaptez l'encoche sur l'ergot.
- 5 Mettez le cône en place 15.
- 6 Vissez l'écrou.
- 7 Installez le plateau d'alimentation 16.
- 8 Sélectionnez la vitesse 1. À l'aide du poussoir, enfoncez progressivement votre farce. Coupez en segments à la longueur de votre choix.

recette du Kebbé farci

enveloppe externe

500 g de viande d'agneau ou de maigre de mouton, coupée en lamelles

500 g de boulgour, lavé et égoutté
1 petit oignon finement haché

Important

Utilisez le boulgour juste après l'avoir égoutté. S'il sèche, il sera plus difficile à hacher et pourrait endommager l'appareil.

- 1 Avec la grille fine, hachez alternativement de la viande et du blé.
- 2 Mélangez, puis hachez encore deux fois.
- 3 Incorporez l'oignon dans le mélange
- 4 Enfoncez à l'aide de l'accessoire pour Kebbés (voir ci-dessus).

farce

400 g de viande d'agneau, coupée en lamelles

15 ml (1 cuillerée à soupe) d'huile

2 oignons moyens, hachés menu

5-10 ml (1-2 cuillerées à café) de quatre-épices moulu

15 ml (1 cuillerée à soupe) de farine
sel et poivre

- 1 À l'aide de la grille fine, hachez la viande d'agneau.
- 2 Faites frire les oignons jusqu'à ce qu'ils soient dorés. Ajoutez l'agneau.
- 3 Ajoutez les ingrédients restants et faites cuire pendant 1 à 2 minutes.
- 4 Versez l'excès de graisse et laissez refroidir.

finition

- 1 Enfoncez le mélange pour l'enveloppe, à l'aide de l'accessoire pour Kebbés.
- 2 Coupez en segments de 8 cm de longueur.
- 3 Pincez l'une des extrémités du tube pour la fermer. Enfoncez une quantité modérée de farce par l'autre extrémité, puis fermez-la également.
- 4 Faites frire dans de l'huile très chaude (environ 190°C) pendant environ 6 minutes ou jusqu'à ce que les Kebbés soient dorés.

entretien et nettoyage

- 1 Desserrer l'écrou à la main ou à l'aide de la clé ⑥ et démonter. Laver tous les éléments dans de l'eau chaude savonneuse, puis sécher.
Ne passez aucun élément au lave-vaisselle. Ne jamais utiliser de solution à base de cristaux de soude.
 - 2 Remonter.
 - 3 Essuyer de l'huile végétale sur les grilles, puis les envelopper dans du papier sulfurisé afin de prévenir toute décoloration/oxydation.
 - 4 En cas de conservation du hachoir sur l'appareil, disposer le plat/couvercle sur le plateau d'alimentation afin de prévenir tout dépôt de poussière.
 - 5 Il est possible de retirer le couvercle du poussoir et de conserver les accessoires pour saucisses et Kebbés à l'intérieur.
- Conçu et développé par Kenwood au Royaume-Uni.
 - Fabriqué en Chine.



AVERTISSEMENTS POUR L'ÉLIMINATION CORRECTE DU PRODUIT AUX TERMES DE LA DIRECTIVE EUROPÉENNE 2002/96/EC.

Au terme de son utilisation, le produit ne doit pas être éliminé avec les déchets urbains.

Le produit doit être remis à l'un des centres de collecte sélective prévus par l'administration communale ou auprès des revendeurs assurant ce service. Éliminer séparément un appareil électroménager permet d'éviter les retombées négatives pour l'environnement et la santé dérivant d'une élimination incorrecte, et permet de récupérer les matériaux qui le composent dans le but d'une économie importante en termes d'énergie et de ressources. Pour rappeler l'obligation d'éliminer séparément les appareils électroménagers, le produit porte le symbole d'un caisson à ordures barré.

Vor dem Lesen bitte die Titelseite mit den Illustrationen auseinanderfalten

Vor Gebrauch Ihres Kenwood-Zubehörs

- Lesen Sie diese Anleitung sorgfältig durch und bewahren Sie diese zur späteren Benutzung auf.
- Entfernen Sie jegliches Verpackungsmaterial und alle Aufkleber.

Sicherheitshinweise

- Vor dem Zerkleinern Knochen und Rinde etc. vom Fleisch entfernen.
- Beim Zerkleinern von Nüssen immer nur eine kleine Menge in den Fleischwolf geben. Erst dann nachfüllen, wenn die erste Ladung in der Förderschnecke ist.
- Immer den beiliegenden Stopfer verwenden. Werkzeuge oder Finger nicht in die Einfüllöffnung halten.
- Achtung - der Messerkopf ist scharf, Vorsicht beim Verwenden und Reinigen!
- Vor dem Einschalten sicherstellen, dass der Zubehöraufsatz korrekt angebracht ist und fest sitzt.
- Berühren Sie keine sich bewegenden Teile.
- Ziehen Sie den Netzstecker, bevor Sie Teile einbauen, abnehmen oder reinigen.

Beachten Sie weitere Sicherheitshinweise in der die Bedienungsanleitung Ihrer Küchenmaschine.

Vor dem ersten Gebrauch

- Alle Teile spülen – siehe „Reinigung und Pflege“.
- Das Gerät entspricht der EG-Richtlinie 2004/108/EG und der EG-Verordnung Nr. 1935/2004 vom 27/10/2004 über Materialien und Gegenstände, die dazu bestimmt sind, mit Lebensmitteln in Berührung zu kommen.

Fleischwolf

- Ⓐ Spannring
- Ⓑ Ringmutter
- Ⓒ Lochscheiben: fein, mittel, grob
- Ⓓ Messerkopf
- Ⓔ Förderschnecke
- Ⓕ Gehäuse
- Ⓖ Vorratsschale
- Ⓗ Stopfer
- ① Stopferdeckel
- ② Schale/Deckel

Zusammenbau

- 1 Die Förderschnecke in das Gehäuse einsetzen.
- 2 Den Messerkopf aufsetzen – mit der Schneidkante nach außen **①**. Darauf achten, daß der Messerkopf richtig sitzt – Sie könnten sonst den Fleischwolf beschädigen.
- 3 Eine der Lochscheiben **②** aufsetzen; dabei darauf achten, daß die Nut auf dem Mitnehmer sitzt.
- Die feine Lochscheibe ist gedacht für rohes Fleisch, Fisch, kleine Nüsse oder gekochtes Fleisch für Pasteten und Frikadellen.
- Verwenden Sie die mittlere und grobe Lochscheibe für rohes Fleisch, Fisch und Nüsse.
- 4 Die Ringmutter locker aufschrauben.

Verwenden des Fleischwolfs auf der Küchenmaschine

- 1 Den Riegel **③** lösen und den Deckel **④** der langsamen Antriebswelle abnehmen.
- 2 Den Riegel gezogen halten und den Fleischwolf einschieben. Den Fleischwolf in beide Richtungen drehen, bis er einrastet.
- 3 Die Ringmutter von Hand festziehen.
- 4 Die Vorratsschale **⑤** aufsetzen. Die Schale (die auch als Deckel dient) unter den Fleischwolf stellen, um das Mahlgut aufzunehmen.

- 5 **Gefrorene Nahrungsmittel vor dem Zerkleinern vollständig auftauen.** Fleisch in 2,5 cm breite Streifen schneiden.
- 6 Geschwindigkeitsstufe 4 einschalten. Mit dem Stopfer das Mahlgut Stück für Stück sanft nach unten drücken. **Nicht zu hart drücken** – Sie könnten damit den Fleischwolf beschädigen.

Wurststopfer

- (K) Grundplatte*
 - (1) große Düse* (für dicke Würste)
 - (m) feine Düse* (für dünne Würste)
- * Wird in der Schubstange aufbewahrt
- Wurst Darm erhalten Sie bei Ihrem Metzger. Für die große Düse ist Schweinedarm, für die feine Düse Schafs- oder Lamm Darm am besten geeignet. Sie können die rohen Würste auch ohne Darm in Semmelbrösel oder gewürztem Mehl wenden und dann garen.

Verwenden des Wurststopfers

- 1 Darm vorher mindestens 30 Minuten in kaltem Wasser einweichen.
- 2 Den Riegel 7 lösen und den Deckel 8 der langsamen Antriebswelle abnehmen.
- 3 Den Riegel gezogen halten und den Fleischwolf einschieben. Den Fleischwolf in beide Richtungen drehen, bis er einrastet.
- 4 Die Förderschnecke in das Fleischwolfgehäuse einschieben.
- 5 Die Grundplatte 9 so aufsetzen, daß die Nut auf den Mitnehmer gleitet.
- 6 Wenn Sie Darm verwenden, diesen durch einen Wasserstrahl öffnen. Dann die gewünschte Düse unter den Wasserstrahl halten und den Darm auf die Düse aufschieben.
- 7 Die Düse an den Fleischwolf halten und die Ringmutter 10 aufschrauben.

- 8 Die Vorratsschale aufsetzen 11.
- 9 Geschwindigkeitsstufe 3 oder 4 einschalten. Mit dem Stopfer das Mahlgut nach unten drücken. **Nicht zu hart drücken** – Sie könnten dadurch den Fleischwolf beschädigen. Den Darm mit der Füllung laufen lassen und darauf achten, daß er nicht überfüllt wird.
- 10 Den Darm einmal verdrillen, um Würstchen zu formen.

Rezept für Schweinswürstchen

- 100 g trockenes Brot
- 600 g mageres Schweinefleisch und Speck, in Streifen geschnitten
- 1 Ei, verquirlt
- 5 ml (1 Tl) gemischte Kräuter
- Salz und Pfeffer

- 1 Das Brot in Wasser einweichen und ausdrücken.
- 2 Das Schweinefleisch durch den Fleischwolf in eine Schüssel drehen.
- 3 Die übrigen Zutaten zugeben und das Ganze gut durchmischen.
- 4 Zu Würstchen formen (siehe oben).
- 5 Die Würstchen goldbraun braten, grillen oder backen.

Kebbe-Vorsatz

- (1) Former*
- (C) Konus*

- * Wird in der Schubstange aufbewahrt
- Kebbe ist ein traditionelles Gericht im Mittleren Osten: Frittierte Taschen aus Lammfleisch und Bulgur-Weizen mit einer Hackfleischfüllung

Verwenden des Kebbe-Vorsatzes

- 1 Den Riegel **12** lösen und den Deckel **13** der langsamen Antriebswelle abnehmen.
- 2 Den Riegel gezogen halten und den Fleischwolf einschieben. Den Fleischwolf in beide Richtungen drehen, bis er einrastet.
- 3 Die Förderschnecke in den Fleischwolf einschieben.
- 4 Den Former **14** so aufsetzen, daß die Nut über den Mitnehmer gleitet.
- 5 Den Konus **15** aufsetzen.
- 6 Die Ringmutter aufschrauben.
- 7 Die Vorratsschale **16** aufsetzen.
- 8 Geschwindigkeitsstufe 1 einschalten. Mit dem Stopfer das in Streifen geschnittene Mahlgut Stück für Stück sanft nach unten drücken.

Rezept für gefüllte Kebbe

Teigtasche

- 500 g Lamm- oder fettfreies Hammelfleisch, in Streifen geschnitten
- 500 g Bulgur-Weizen, gewaschen und abgetropft
- 1 kleine Zwiebel, fein gehackt

Wichtig

Den Bulgur-Weizen immer sofort nach dem Abgießen verarbeiten. Wenn er austrocknet, könnte der Fleischwolf zu stark belastet und dadurch beschädigt werden.

- 1 Abwechselnd Fleisch und Weizen durch die feine Lochscheibe des Fleischwolfs geben.
- 2 Das Ganze durchmischen und noch zwei Mal durch den Fleischwolf drehen.
- 3 Die Zwiebel unter die Mischung rühren.
- 4 Mit dem Kebbe-Vorsatz (siehe oben) durchgeben.

Füllung

- 400 g Lammfleisch, in Streifen geschnitten
- 15 ml (1 El) Öl

- 2 mittelgroße Zwiebeln, fein gehackt
- 5 – 10 ml (1 – 2 Tl) gemahlene Universalgewürzmischung
- 15 ml (1 El) Mehl
- Salz und Pfeffer

- 1 Das Lammfleisch durch die feine Lochscheibe des Fleischwolfs drehen.
- 2 Die Zwiebel goldbraun anbraten. Dann das Lammfleisch zugeben.
- 3 Die übrigen Zutaten zugeben und 1-2 Minuten dünsten.
- 4 Überschüssiges Fett abgießen und die Mischung abkühlen lassen.

Zubereitung

- 1 Die Mischung für die Teigtaschen mit dem Kebbe-Vorsatz durch den Fleischwolf drehen.
- 2 Den Strang in 8 cm lange Stücke schneiden.
- 3 Das hohle Strangstück an einem Ende zusammendrücken, um es zu verschließen. Etwas Füllung – nicht zu viel – hineindrücken, dann das andere Ende auch verschließen.
- 4 In heißem Öl (180°C) etwa 6 Minuten bzw. goldbraun frittieren.

Reinigung und Pflege

- 1 Die Ringmutter von Hand oder mit dem Spanner 6 lösen und den Vorsatz auseinander nehmen. Alle Teile in heißem Seifenwasser spülen, dann abtrocknen. **Die Teile sind nicht für die Spülmaschine geeignet.** Kein Natron zum Reinigen verwenden.
 - 2 Den Vorsatz wieder zusammenbauen.
 - 3 Die Lochscheiben mit Pflanzenöl abwischen und in fettreiches Papier einwickeln, damit sie sich nicht verfärben oder rosten.
 - 4 Wenn Sie den Fleischwolf an der Küchenmaschine lassen, die Auffangschale als Staubschutz auf die Vorratsschale aufsetzen.
 - 5 Sie können den Deckel vom Stopfer abziehen und den Wurst- und Kebbe-Vorsatz im Stopfer aufbewahren.
- Gestaltet und entwickelt von Kenwood GB.
 - Hergestellt in China.



WICHTIGER HINWEIS FÜR DIE KORREKTE ENTSORGUNG DES PRODUKTS IN ÜBEREINSTIMMUNG MIT DER EG-RICHTLINIE 2002/96/EG.

Am Ende seiner Nutzungszeit darf das Produkt NICHT mit dem Hausmüll entsorgt werden.

Es muss zu einer örtlichen Sammelstelle für Sondermüll oder zu einem Fachhändler gebracht werden, der einen Rücknahmeservice anbietet. Die getrennte Entsorgung eines Haushaltsgerätes vermeidet mögliche negative Auswirkungen auf die Umwelt und die menschliche Gesundheit, die durch eine nicht vorschriftsmäßige Entsorgung bedingt sind. Zudem ermöglicht dies die Wiederverwertung der Materialien, aus denen das Gerät hergestellt wurde, was erhebliche Einsparungen an Energie und Rohstoffen mit sich bringt.

Prima di leggere questo manuale si prega di aprire la prima pagina, al cui interno troverete le illustrazioni

prima di usare l'accessorio Kenwood

- Leggere attentamente le presenti istruzioni e conservarle come futuro riferimento.
- Rimuovere la confezione e le etichette.

sicurezza

- Prima di tritare la carne, controllare sempre di aver asportato ossa, cotenna, ecc.
- Quando si trita la frutta secca, aggiungerla in piccole quantità e lasciare che la chiocciola inizi a lavorarla prima di aggiungere ulteriori quantità.
- Usare sempre il pressatore fornito. Non mettere mai le dita o degli utensili nel tubo di riempimento.
- Attenzione: la lama è molto affilata e va maneggiata con cura durante l'uso e la pulizia.
- Controllare che l'accessorio sia ben fissato in posizione prima di accendere l'apparecchio.
- Non toccare i componenti in movimento.
- Disinserire la spina dell'apparecchio dalla presa elettrica prima di montare o staccare qualunque pezzo o di pulirlo.

Per le avvertenze supplementari di sicurezza, consultare le istruzioni per il robot da cucina principale.

prima dell'uso

- Lavare i componenti dell'apparecchio (vedere sezione "pulizia e cura dell'apparecchio").
- Questo apparecchio è conforme alla direttiva 2004/108/CE sulla Compatibilità Elettromagnetica, ed al regolamento (EC) No. 1935/2004 del 27/10/2004 sui materiali in contatto con alimenti.

tritatutto

- Ⓐ Chiave
- Ⓑ Ghiera filettata
- Ⓒ Crivelli: fine, medio, grossolano
- Ⓓ Lama
- Ⓔ Chiocciola
- Ⓕ Corpo del tritatutto
- Ⓖ Vassoio
- Ⓗ Spingitore
- ① Coperchio dello spingitore
- ① Piatto/coperchio

montaggio

- 1 Inserire la chiocciola nel corpo del tritatutto.
- 2 Inserire la lama ① con la parte tagliente all'esterno. Accertarsi che sia inserita bene altrimenti si rischia di danneggiare il tritatutto.
- 3 Inserire il crivello ② facendo passare l'intaglio sul perno.
- Utilizzare il crivello fine per la carne cruda, il pesce, le nocciole, oppure per la carne cotta per preparare un timballo con purè di patate oppure per il polpettone.
- Usare il crivello medio e quello grossolano per carni crude, pesce e frutta a guscio.
- 4 Non avvitare troppo la ghiera filettata.

come usare il tritatutto

- 1 Tirare il fermo ③ ed estrarre la protezione ④ dell'uscita a bassa velocità.
- 2 Tenere all'indietro il fermo mentre si inserisce il tritatutto. Girare quest'ultimo in entrambe le direzioni finché non si blocca in posizione.
- 3 Avvitare manualmente la ghiera filettata.
- 4 Inserire il vassoio ⑤. Collocare il piatto/coperchio sotto il tritatutto per raccogliere il cibo.

- 5 **Scongelare completamente i prodotti surgelati prima di tritarli.** Tagliare la carne a listelli larghi 2,5 cm.
- 6 Inserire la velocità 4. Servendosi dello spingitore, spingere delicatamente il cibo attraverso il tubo, un pezzo alla volta. **Non spingere con forza** poiché si rischia di danneggiare il tritatutto.

insaccatore

- (K) Piatto base*
- (L) Ugello grande* (per salsicce spesse)
- (M) Ugello piccolo* (per salsicce sottili)

* Conservato nello spingitore

Utilizzare budello di maiale quando si usa l'ugello grande e budello di pecora quando si utilizza l'ugello piccolo. Se si preferisce, si possono passare le salsicce nel pangrattato o in farina condita prima di cucinarle anziché utilizzare il budello.

come usare l'insaccatore

- 1 Se si utilizza il budello, lasciarla ammollo in acqua fredda per 30 minuti.
- 2 Tirare il fermo **7** ed estrarre la protezione **8** dell'uscita a bassa velocità.
- 3 Tenere all'indietro il fermo mentre si inserisce il corpo del tritatutto. Girare quest'ultimo in entrambe le direzioni finché non si blocca in posizione.
- 4 Inserire la chiocciola nel corpo del tritatutto.
- 5 Inserire il piatto base **9** facendo passare l'intaglio sopra il perno.
- 6 Se si utilizza il budello, aprirlo con un getto di acqua, quindi collocare l'ugello desiderato sotto l'acqua corrente e tirare il budello sull'ugello.
- 7 Tenere l'ugello sul tritatutto ed avvitare la ghiera filettata **10**.
- 8 Collocare il vassoio **11**.

- 9 Inserire la velocità 3 o 4. Servendosi dello spingitore, spingere il cibo nel tubo. **Non spingere con forza** poiché si rischia di danneggiare il tritatutto. Togliere con cura il budello dall'ugello mentre si riempie di carne. Non riempire troppo.
- 10 Attorcigliare il budello per formare le salsicce.

ricetta per le salsicce di maiale

- 100 g pane secco
- 600 g di maiale magro e grasso, tagliato a listelli
- 1 uovo sbattuto
- 5 ml (1 cucchiaino) di erbe miste sale e pepe

- 1 Lasciare il pane ammollo in acqua, quindi strizzarlo.
- 2 Tritare il maiale in una ciotola.
- 3 Aggiungere gli altri ingredienti e miscelare bene.
- 4 Fare le salsicce (vedi sopra).
- 5 Friggere, grigliare o infornare finché non sono di colore dorato.

attrezzo per kebbe

- (N) Formatrice*
- (O) Cono*

* Conservato nello spingitore

Il kebbe è un piatto tipico del Medio Oriente che comporta involtini di agnello e frumento riempiti di carne tritata e fritti in grasso bollente.

come usare l'attrezzo per kebbe

- 1 Tirare il fermo **12** ed estrarre la protezione **13** dell'uscita a bassa velocità.
- 2 Tenere all'indietro il fermo mentre si inserisce il tritatutto. Girare quest'ultimo in entrambe le direzioni finché non si blocca in posizione.
- 3 Inserire la chiocciola nel corpo del tritatutto.

- 4 Inserire la formatrice 14 facendo passare l'intaglio sopra il perno.
- 5 Inserire il cono 15.
- 6 Avvitare la ghiera filettata.
- 7 Collocare il vassoio 16.
- 8 Inserire la velocità 1. Servendosi dello spingitore, spingere con cura l'impasto attraverso il tubo. Tagliare a pezzi.

ricetta per un kebbe ripieno

involucro

500 g di agnello o montone magro, tagliato a listelli
 500 g di frumento, lavato e scolato
 1 cipolla piccola, tritata fine

Importante

Usare sempre il frumento subito dopo averlo scolato. Infatti, se viene lasciato asciugare potrebbe accrescere il peso sul tritatumto, con il rischio di danni.

- 1 Utilizzando il crivello fine, tritare lotti alterni di carne e di frumento.
- 2 Miscelare e successivamente miscelare altre due volte.
- 3 Aggiungere la cipolla incorporandola nella miscela.
- 4 Spingere l'impasto nel tubo utilizzando l'attrezzo per kebbe (vedi sopra).

ripieno

400 g agnello, tagliato a listelli
 15 ml (1 cucchiaio) olio
 2 cipolle medie, affettate finemente
 5-10 ml (1-2 cucchiaini) pimento in polvere
 15 ml (1 cucchiaio) farina
 sale e pepe

- 1 Tritare l'agnello servendosi del crivello fine.
- 2 Friggere le cipolle finché non sono dorate. Aggiungere l'agnello.
- 3 Aggiungere gli ingredienti rimanenti e cuocere per 1-2 minuti.
- 4 Scolare il grasso superfluo e lasciare che si raffreddi.

per finire

- 1 Spingere l'impasto per l'involucro attraverso il tubo utilizzando l'attrezzo per kebbe.
- 2 Tagliare a pezzi di 8 cm.
- 3 Pizzicare un'estremità del tubo per chiuderla. Spingere una piccola quantità dell'impasto nell'altra estremità, quindi chiuderla.
- 4 Friggere in olio bollente (190°C) per circa 6 minuti o finché non si dora.

pulizia e cura dell'apparecchio

- 1 Allentare la ghiera filettata manualmente o con la chiave e smontare 6. Lavare tutti i componenti in acqua calda saponata, ed asciugare. **Non lavare nessuno dei componenti in lavastoviglie.** Non utilizzare mai una soluzione a base di soda.
- 2 Rimontare.
- 3 Ungere i crivelli con olio vegetale, ed avvolgerli in carta oleata onde evitare che si scoloriscano o si arrugginiscano.
- 4 Se si lascia il tritatumto montato sull'apparecchio, utilizzare il piatto/coperchio sul vassoio per proteggerlo dalla polvere.
- 5 Si può togliere il coperchio dello spingitore e conservare gli accessori per salsiccia e kebbe all'interno.

- Disegnato e progettato da Kenwood nel Regno Unito.
- Prodotto in Cina.



**IMPORTANTI AVVERTENZE PER IL
CORRETTO SMALTIMENTO DEL
PRODOTTO AI SENSI DELLA
DIRETTIVA EUROPEA 2002/96/EC.**

Alla fine della sua vita utile il prodotto non deve essere smaltito insieme ai rifiuti urbani.

Deve essere consegnato presso gli appositi centri di raccolta differenziata predisposti dalle amministrazioni comunali, oppure presso i rivenditori che offrono questo servizio.

Smaltire separatamente un elettrodomestico consente di evitare possibili conseguenze negative per l'ambiente e per la salute derivanti da un suo smaltimento inadeguato e permette di recuperare i materiali di cui è composto al fine di ottenere notevoli risparmi in termini di energia e di risorse.

Per rimarcare l'obbligo di smaltire separatamente gli elettrodomestici, sul prodotto è riportato il simbolo del bidone a rotelle barrato.

Antes de ler, por favor desdobre a primeira página, que contém as ilustrações

antes de usar o seu acessório Kenwood

- Leia atentamente estas instruções e guarde-as para consulta futura.
- Retire todas as embalagens e eventuais etiquetas.

segurança

- Verifique sempre que retira os ossos, pele, etc, da carne antes de a picar.
- Quando picar nozes e outros frutos semelhantes introduza apenas alguns de cada vez e dê tempo para a espiral os apanhar, antes de adicionar mais.
- Use sempre o empurrador fornecido. Nunca coloque os dedos ou utensílios no tubo de alimentação.
- Aviso – a lâmina de cortar está afiada, deve manusear com cuidado quando utilizar e quando limpar.
- Certifique-se de que o acessório está bem preso em posição antes de ligar o aparelho.
- Não toque em peças móveis.
- Desligue sempre o aparelho antes de colocar ou retirar acessórios ou antes de limpar.

Consulte o livro de instruções do seu aparelho principal de cozinha para mais informações sobre avisos de segurança.

antes da primeira utilização

- Lave as peças, veja a secção “manutenção e limpeza”.
- Este aparelho está em conformidade com a directiva 2004/108/EC da CEE sobre Compatibilidade Electromagnética e o regulamento da CEE nº. 1935/2004 de 27/10/2004 sobre materiais concebidos para estarem em contacto com alimentos.

picador

- Ⓐ Chave
- Ⓑ Anel roscado
- Ⓒ Discos de picar: fino, médio e grosso
- Ⓓ Faca de corte
- Ⓔ Espiral
- Ⓕ Corpo do picador
- Ⓖ Tabuleiro
- Ⓗ Empurrador
- Ⓛ Tampa do empurrador
- Ⓛ Prato/tampa

montagem

- 1 Instale a espiral no corpo do picador.
- 2 Instale a faca de corte - com o lado de corte para fora **1**. Certifique-se de que está bem instalada, caso contrário poderá danificar o picador.
- 3 Instale um disco de picar **2**. Coloque a saliência sobre o pino.
- Utilize o disco fino para carne crua, peixe, frutas secas pequenas ou carne cozinhada para empadões de carne.
- Utilize os discos médio e grosso para carne crua, peixe, frutos secos, legumes, queijo duro ou fruta cristalizada ou desidratada para pudins e doce de laranja inglês.
- 4 Instale o anel roscado, apertando-o frouxamente.

utilização do picador

- 1 Puxe o trinco **3** e retire a tampa da tomada de baixa velocidade **4**.
- 2 Mantenha o trinco puxado para trás e introduza o picador. Rode-o em ambos os sentidos até prender na posição devida.
- 3 Aperte o anel roscado manualmente.
- 4 Instale o tabuleiro **5**. Coloque o prato/tampa sob o picador para aparar os alimentos.
- 5 **Descongele completamente os alimentos antes de os picar.** Corte a carne em tiras de 2,5 cm de largura.

- 6 Ligue à velocidade 4. Introduza cuidadosamente os alimentos, um bocado de cada vez, utilizando o empurrador. **Não empurre com força** para não danificar o picador.

funil de enchidos

- (K) Disco base*
- (1) Adaptador grande* (para salsichas grossas)
- (m) Adaptador pequeno* (para salsichas finas)

* Guardado no empurrador

Peça ao seu talhante que lhe arranje tripa para salsichas. Utilize tripa de porco no adaptador grande e tripa de borrego no adaptador pequeno. Alternativamente, em vez de utilizar tripa, role as salsichas em pão ralado ou farinha temperada antes de as cozinhar.

utilização do funil de enchidos

- 1 Se utilizar tripa, ponha-a previamente de molho em água fria por 30 minutos.
- 2 Puxe o trinco **7** e retire a tampa da tomada de baixa velocidade **8**.
- 3 Mantenha o trinco puxado para trás e introduza o corpo do picador. Rode-o em ambos os sentidos até prender na posição devida.
- 4 Instale a espiral dentro do corpo do picador.
- 5 Instale o disco base **9** - coloque a saliência sobre o pino.
- 6 Se utilizar tripa, abra-a com um jacto de água. Seguidamente coloque o adaptador pretendido debaixo de água corrente da torneira e puxe a tripa para cima do adaptador.
- 7 Segure o adaptador junto ao picador e coloque o anel roscado **10**.
- 8 Instale o tabuleiro **11**.
- 9 Ligue à velocidade 3 ou 4. Introduza os alimentos com o empurrador. **Não empurre com força** para

não danificar o picador. Retire a tripa do adaptador quando estiver cheia. Não encha demasiado.

- 10 Torça a tripa para formar as salsichas.

receita para salsichas de porco

100g de pão seco
600g de carne de porco, magra e gorda, cortada em tiras
1 ovo batido
1 colher de chá de ervas aromáticas mistas
sal e pimenta

- 1 Ponha o pão de molho em água e depois aperte-o para o escorrer.
- 2 Pique o porco para dentro de uma tigela.
- 3 Adicione os ingredientes restantes e misture bem.
- 4 Faça salsichas com a mistura (veja acima).
- 5 Frite, grelhe ou coza no forno até ficarem douradas.

aparelho para kebbe

- (N) Enformador*
- (O) Cone*

Kebbe é um prato tradicional do Médio Oriente: travesseiros de borrego e trigo bulgur com um recheio de carne picada, fritos.

* Guardado no empurrador

utilização do aparelho para kebbe

- 1 Puxe o trinco **12** e retire a tampa da tomada de baixa velocidade **13**.
- 2 Mantenha o trinco puxado para trás e introduza o picador. Rode-o em ambos os sentidos até prender na posição devida.
- 3 Instale a espiral dentro do corpo do picador.
- 4 Instale o enformador **14** colocando a saliência sobre o pino.

- 5 Instale o cone 15.
- 6 Coloque o anel roscado.
- 7 Instale o tabuleiro 16.
- 8 Ligue à velocidade 1. Introduza cuidadosamente a mistura no aparelho utilizando o empurrador. Corte em segmentos.

receita de kebbe recheado

invólucro exterior

- 500 g de borrego ou carneiro magro em tiras
- 500 g de trigo bulgur, lavado e escorrido
- 1 cebola pequena

Importante

Utilize sempre o trigo bulgur imediatamente depois de ter sido escorrido. Se permitir que seque, pode aumentar a carga no picador causando assim possíveis danos.

- 1 Utilizando o disco fino, pique bocados alternados de carne e trigo, adicionando a cebola antes do último bocado.
- 2 Misture. Depois pique mais duas vezes.
- 3 Passe utilizando o aparelho de kebbe (veja acima).

Recheio

- 400 g de carne de borrego, cortada em tiras
- 15 ml de óleo
- 2 cebolas médias, finamente picadas
- 1 a 2 colheres de chá de pimenta da Jamaica em pó
- 1 colher de sopa de farinha sem fermento
- sal e pimenta

- 1 Pique o borrego com o disco fino.
- 2 Frite as cebolas até estarem bem douradas. Adicione o borrego.
- 3 Adicione os restantes ingredientes e cozinhe por 1 - 2 minutos.
- 4 Escorra qualquer excesso de gordura e deixe arrefecer

Para terminar

- 1 Passe a mistura do invólucro utilizando o aparelho de kebbe.
- 2 Corte em bocados de 8 cm.
- 3 Aperte uma ponta do tubo para o fechar. Introduza algum recheio - não demasiado - para dentro da outra extremidade e depois feche-a.
- 4 Frite-os imersos em óleo quente (190°) por cerca de 6 minutos ou até ficarem dourados.

manutenção e limpeza

- 1 Afrouxe o anel roscado manualmente ou com a chave 6 e desmonte. Lave todas as peças em água quente com detergente e depois seque. **Não lave qualquer peça na máquina de lavar loiça.** Nunca utilize uma solução de bicarbonato de sódio.
- 2 Torne a montar.
- 3 Passe os discos por óleo vegetal e depois embrulhe-os em papel vegetal para impedir descoloração/enferrujamento.
- 4 Se mantiver o picador na máquina, coloque o prato/tampa sobre o tabuleiro para o proteger do pó.
- 5 Poderá tirar a tampa do empurrador e guardar dentro daquela os acessórios para enchidos e kebbe.

- Concebido e projectado no Reino Unido pela Kenwood.
- Fabricado na China.



**ADVERTÊNCIAS PARA A
ELIMINAÇÃO CORRECTA DO
PRODUTO NOS TERMOS DA
DIRECTIVA EUROPEIA
2002/96/EC.**

No final da sua vida útil, o produto não deve ser eliminado conjuntamente com os resíduos urbanos.

Pode ser depositado nos centros especializados de recolha diferenciada das autoridades locais, ou junto dos revendedores que prestem esse serviço.

Eliminar separadamente um electrodomésticos permite evitar as possíveis consequências negativas para o ambiente e para a saúde pública resultantes da sua eliminação inadequada, além de permitir reciclar os materiais componentes, para, assim se obter uma importante economia de energia e de recursos.

Para assinalar a obrigação de eliminar os electrodomésticos separadamente, o produto apresenta a marca de um contentor de lixo com uma cruz por cima.

Antes de leer, por favor despliegue la portada que muestra las ilustraciones

antes de usar su accesorio Kenwood

- Lea estas instrucciones atentamente y guárdelas para poder utilizarlas en el futuro.
- Quite todo el embalaje y las etiquetas.

seguridad

- Asegúrese siempre de que la carne no contiene huesos, piel, etc. antes de picarla.
- Al picar frutos secos, ponga sólo unos cuantos cada vez y deje que el mecanismo de desplazamiento los asimile antes de añadir más.
- Utilice siempre el empujador que se suministra. Nunca introduzca los dedos o cualquier utensilio dentro del tubo de alimentación.
- Aviso – la cuchilla está afilada, manéjela con cuidado tanto durante el uso como al limpiarla.
- Asegúrese de que el accesorio haya quedado bien sujeto en su sitio antes de encender el aparato.
- No toque las piezas móviles.
- Desenchufe el aparato antes de poner o quitar las piezas o limpiarlo. Consulte el libro principal de instrucciones del electrodoméstico al que se acopla el accesorio para obtener más información sobre las advertencias respecto a la seguridad.

antes de usarla por primera vez

- Lave las piezas, vea 'cuidado y limpieza'.
- Este dispositivo cumple con la Directiva 2004/108/CE sobre Compatibilidad Electromagnética, y con el reglamento (CE) nº 1935/2004, de 27 de octubre de 2004, sobre los materiales y objetos destinados a entrar en contacto con alimentos.

picadora

- (a) Llave
- (b) Tuerca de cierre
- (c) Pantallas para picar: fina, mediana, gruesa
- (d) Cuchilla
- (e) Mecanismo de desplazamiento
- (f) Cuerpo de la picadora
- (g) Bandeja
- (h) Empujador de alimentos
- (i) Tapa del empujador de alimentos
- (j) Plato/cubierta

montar

- 1 Coloque el mecanismo de desplazamiento dentro del cuerpo de la picadora.
- 2 Ponga la cuchilla, con la parte cortante hacia fuera ①. Asegúrese de que queda bien encajada, de lo contrario la picadora podría estropearse.
- 3 Coloque una pantalla para picar ②, de modo que el agujero pase por el cilindro.
- Utilice la pantalla fina para carne cruda, pescado, frutos secos pequeños o carne cocida para hacer pasteles o rollos de carne picada.
- Utilice las pantallas mediana o gruesa para carne cruda, pescado, frutos secos, verduras, queso duro o bien para fruta desecada y con piel para pudines y mermelada.
- 4 Encaje la tuerca de cierre sin apretarla.

usar la picadora

- 1 Tire del pestillo ③ y saque la cubierta de la salida de baja velocidad ④.
- 2 Mantenga el pestillo hacia atrás e introduzca la picadora. Gírela hacia ambos lados hasta que quede bloqueada en su sitio.
- 3 Apriete manualmente la tuerca de cierre.

- 4 Coloque la bandeja ⑤. Ponga el plato/cubierta bajo la picadora para recoger la comida.
- 5 **Descongele completamente la comida congelada antes de picarla.** Corte la carne en tiras de 2,5 cm de ancho.
- 6 Coloque el interruptor a velocidad 4. Con el empujador de alimentos, empuje despacio la comida hacia dentro, trozo a trozo. **No empuje demasiado**, ya que la picadora podría estropearse.

embutidora

- Ⓚ Placa de la base*
- ① Boquilla grande* (para embutidos gruesos)
- Ⓜ Boquilla pequeña* (para embutidos delgados)

* Guardado en el accesorio de empuje
 Utilice tripa de cerdo/puerco en la boquilla grande y tripa de oveja/cordero en la pequeña. En vez de utilizar tripa, puede cubrirlo con pan rallado o harina sazónada antes de cocerlo.

usar la embutidora

- 1 Si utiliza tripa, déjela antes en remojo con agua fría durante 30 minutos.
- 2 Tire del pestillo ⑦ y retire la cubierta de la salida de baja velocidad ⑧.
- 3 Mantenga el pestillo hacia atrás e introduzca el cuerpo de la picadora. Gírelo hacia ambos lados hasta que quede bloqueado en su sitio.
- 4 Coloque el mecanismo de desplazamiento dentro del cuerpo de la picadora.
- 5 Coloque la placa de la base ⑨, de modo que el agujero pase por el cilindro.
- 6 Si utiliza tripa, ábrala con un chorro de agua. A continuación ponga la boquilla que haya elegido bajo el grifo abierto y tire de la tripa por encima de la boquilla.

- 7 Mantenga la boquilla en la picadora y enrosque la tuerca de cierre ⑩.
- 8 Coloque la bandeja ⑪.
- 9 Sitúe el interruptor a velocidad 3 ó 4. Con el empujador, empuje la comida hacia dentro. **No empuje demasiado**, ya que la picadora podría estropearse. Vaya sacando la tripa de la boquilla a medida que se vaya llenando. No la llene demasiado.
- 10 Tuerza la tripa para formar distintos embutidos.

receta de salchicha de cerdo

- 100 g de pan seco
- 600 g de cerdo, magro y graso, cortado en tiras
- 1 huevo batido
- 5 ml (1 cucharadita) de hierbas variadas
- sal y pimienta

- 1 Remoje el pan en agua y estrújelo.
- 2 Pique el cerdo y colóquelo en un cuenco.
- 3 Añada los ingredientes restantes y mézclelos bien.
- 4 Haga las salchichas (ver arriba).
- 5 Fríalas o bien hágalas a la parrilla o al horno hasta que estén bien doradas.

accesorio para “kebbe”

- ① Moldeador*
- ② Cono*

* Guardado en el accesorio de empuje
 El “kebbe” es un plato tradicional de Oriente Medio que consiste en fardos hechos de trigo “bulgur” y cordero, fritos y rellenos de carne picada.

usar el accesorio para “kebbe”

- 1 Tire del pestillo 12 y saque la cubierta de la salida de baja velocidad 13.
- 2 Mantenga el pestillo hacia atrás e introduzca la picadora. Gírela hacia ambos lados hasta que quede bloqueada en su sitio.
- 3 Coloque el mecanismo de desplazamiento dentro del cuerpo de la picadora.
- 4 Ponga el moldeador 14, de modo que el agujero pase por el cilindro.
- 5 Coloque el cono 15.
- 6 Enrosque la tuerca de cierre.
- 7 Encaje la bandeja 16.
- 8 Sitúe el interruptor a velocidad 1. Con el empujador, empuje la mezcla poco a poco hacia dentro. Córtelea en tiras.

receta de “kebbe” relleno

cobertura exterior

500 g de lechal o cordero desgrasado, cortado en tiras
500 g de trigo “bulgur”, lavado y escurrido
1 cebolla pequeña

importante

Utilice siempre el trigo “bulgur” directamente después de escurirlo. Si deja que se seque, puede incrementar la carga de la picadora, lo que podría dañarla.

- 1 Utilizando la pantalla fina, pique alternativamente montoncitos de carne y de trigo, añadiendo la cebolla antes del último montoncito.
- 2 Mézclelo. A continuación, píquelo de nuevo dos veces más.
- 3 Empújelo hacia dentro, utilizando el accesorio para “kebbe” (ver arriba).

relleno

400 g de cordero, cortado en tiras
15 ml (1 cucharada) de aceite
2 cebollas medianas, cortadas finas
5-10 ml (1-2 cucharaditas) de pimienta inglesa molida
15 ml (1 cucharada) de harina sal y pimienta

- 1 Utilizando la pantalla fina, pique el cordero.
- 2 Fría las cebollas hasta que estén bien doradas. Añada el cordero.
- 3 Añada los ingredientes restantes y deje cocer durante 1-2 minutos.
- 4 Escurra la grasa sobrante y deje que se enfríe.

para terminar

- 1 Empuje la mezcla para la cobertura hacia dentro, utilizando el accesorio para “kebbe”.
- 2 Córtelea en trozos de 8 cm de longitud.
- 3 Apriete un extremo del tubo para sellarlo. Ponga un poco de relleno (no demasiado) dentro del otro extremo y séllelo.
- 4 Fríalo con abundante aceite caliente (190°) durante unos 6 minutos o hasta que esté bien dorado.

cuidado y limpieza

- 1 Afloje la tuerca de cierre manualmente o con la llave ⑥ y desmonte la picadora. Lave todas las piezas en agua caliente con jabón y séquelas. **No lave ninguna pieza en el lavavajillas.** En ningún caso utilice una solución a base de sosa.
 - 2 Vuélvala a montar.
 - 3 Limpie las pantallas con aceite vegetal, envuélvalas en papel resistente a la grasa para evitar que se descoloreen o se oxiden.
 - 4 Si mantiene el cuerpo de la picadora en la máquina, coloque el plato/cubierta en la bandeja para protegerlo del polvo.
 - 5 Puede sacar la tapa del empujador y guardar los accesorios para embutidos y "kebbe" dentro.
- Diseñado y creado por Kenwood en el Reino Unido.
 - Fabricado en China.



ADVERTENCIAS PARA LA ELIMINACIÓN CORRECTA DEL PRODUCTO SEGÚN ESTABLECE LA DIRECTIVA EUROPEA 2002/96/CE.

Al final de su vida útil, el producto no debe eliminarse junto a los desechos urbanos.

Puede entregarse a centros específicos de recogida diferenciada dispuestos por las administraciones municipales, o a distribuidores que faciliten este servicio. Eliminar por separado un electrodoméstico significa evitar posibles consecuencias negativas para el medio ambiente y la salud derivadas de una eliminación inadecuada, y permite reciclar los materiales que lo componen, obteniendo así un ahorro importante de energía y recursos. Para subrayar la obligación de eliminar por separado los electrodomésticos, en el producto aparece un contenedor de basura móvil tachado.

Inden brugsanvisningen læses, foldes forsiden med illustrationerne ud

Før du anvender din Kenwood tilbehørsdel

- Læs denne brugervejledning nøje og opbevar den i tilfælde af, at du får brug for at slå noget op i den.
- Fjern al emballage og mærkater.

sikkerhed

- Sørg altid for at fjerne ben og svær fra kødet, for det hakkes.
- Når der hakkes nødder, må man kun komme nogle få stykker i ad gangen, og man skal vente, til sneglen har samlet dem op, før der kommer flere i.
- Brug altid den medfølgende stoppepind. Kom aldrig fingre eller redskaber ned i tilførselsrøret.
- Advarsel – skæreklingen er skarp og bør behandles med forsigtighed både ved anvendelse og ved rengøring.
- Sørg for at tilbehøret sidder godt fast, før der tændes for maskinen.
- Rør ikke ved de bevægelige dele.
- Afbryd strømmen på maskinen inden delene fjernes eller rengøres.

Følg din hovedkøkkenmaskine instruktionsbog for yderligere sikkerhedsadvarsler.

før første anvendelse

- Vask delene, se 'pasning og rengøring'.
- Denne anordning er i overensstemmelse med EC-direktivet 2004/108/EC om elektromagnetisk forlidelighed og EU-regulativ nr.1935/2004 fra 27/10/2004 om materialer, der tilsigtes at få kontakt med fødevarer.

kødhakker

- Ⓐ Nøgle
- Ⓑ Ringmøtrik
- Ⓒ Hulskiver: fin, medium, grov
- Ⓓ 4-bladet kniv
- Ⓔ Snegl
- Ⓕ Kødhakkerhus
- Ⓖ Bakke
- Ⓗ Stoppepind
- Ⓘ Stoppepindslåg
- Ⓢ Skål/dæksel

samling

- 1 Anbring sneglen inde i kødhakkerhuset.
- 2 Sæt den 4-bladede kniv i - skærene skal vende udad **1**. Sørg for at kniven sidder korrekt - da kødkakkeren ellers kan blive beskadiget.
- 3 Sæt hulskiven **2** på. Anbring hakket over stiften.
- Den fine hulskive benyttes til at hakke rådt kød, fisk, små nødder eller kogt kød til skinkesalat o.lign.
- Den medium og grove hulskive anvendes til at hakke rådt kød, fisk, nødder, grøntsager, hård ost eller appelsin- og citronskal til kager eller orangemarmelade.
- 4 Sæt ringmøtrikken på, men stram den ikke for meget.

sådan anvendes kødhakkeren

- 1 Træk i låsegrebet **3** og fjern dækslet på det langsomme hastighedsudtag **4**.
- 2 Hold låsegrebet tilbage og sæt kødhakkeren i. Drej det i begge retninger, til det er låst fast.
- 3 Stram ringmøtrikken med hånden.
- 4 Sæt bakken på **5**. Skålen/dækslet stilles under kødhakkerens åbning til at opsamle det hakkede kød.

- Dybfrosne madvarer skal optøs grundigt, inden de hakkes.** Skær kødet i 2,5 cm brede strimler.
- Sæt maskinen på hastighed 4. Stop ved hjælp af stoppepinden forsigtigt kødet gennem maskinen, ét stykke ad gangen. **Tryk ikke for hårdt** – det kan beskadige kødhakkeren.

pølserør

- (k) Bundplade*
- (1) Stor dyse* (til tykke pølser)
- (m) Lille dyse* (til tynde pølser)

* Opbevares i nedstopperen

Brug svinetarm på den store dyse og lamme/fåretarm på den lille. Eller pølserne kan i stedet laves uden skind og rulles i raps eller mel tilsat salt og peber, inden de steges eller koges.

sådan anvendes pølserøret

- Hvis der anvendes tarme, skal de først udblødes i koldt vand 30 minutter.
- Træk i låsegrebet **7** og fjern dækslet på det langsomme hastighedsudtag **8**.
- Hold låsegrebet tilbage og sæt kødhakkerhuset i. Drej det i begge retninger, til det er låst fast.
- Anbring sneglen inde i kødhakkerhuset.
- Sæt bundpladen **9** på - anbring hakket over stiften.
- Hvis der anvendes tarme, skal de åbnes med en vandstrøm. Hold så den valgte dyse under en løbende vandhane og træk tarmen på dysen.
- Hold dysen på kødhakkeren og skru ringmøtrikken på **10**.
- Sæt bakken **11** på.

- Indstil på hastighed 3 eller 4. Stop kødet igennem med stoppepinden. **Tryk ikke for hårdt** – det kan beskadige kødhakkeren. Efterhånden som tarmen fyldes, trækker den af dysen. Fyld ikke for meget i.
- Drej den lange pølse i passende længder.

opskrift på svinekødspølser

- 100 g tørt franskbrød
- 600 g svinekød, magert og fedt, skåret i strimler
- 1 æg, pisket
- 5 ml (1 tsk.) blandede krydderurter salt og peber

- Udblød franskbrødet i vand. Tryk den overskydende væde ud.
- Hak svinekødet ned i en skål.
- Tilsæt de øvrige ingredienser og ælt godt.
- Farsen er nu parat til at lave pølser (se ovenfor)
- Steges, grilles eller ovnsteges, til de er gyldenbrune.

kebbe-tilbehør

- (n) Hulskive*
- (o) Konus*

* Opbevares i nedstopperen

Kebbe er en traditional ret fra Mellemøsten: friturestegte lammekøds- og bulgurhvedepakker fyldt med fars.

sådan anvendes kebbe-tilbehøret

- Træk i låsegrebet **12** og fjern dækslet på det langsomme hastighedsudtag **13**.
- Hold låsegrebet tilbage og sæt kødhakkeren i. Drej det i begge retninger, til det er låst fast.

- Anbring sneglen inde i kødhakkerhuset.
- Sæt hulskiven **14** på - anbring hakket over stiften.
- Sæt konussen **15** på.
- Skrue ringmøtrikken på.
- Sæt bakken **16** på.
- Indstil på hastighed 1. Stop forsigtigt blandingen igennem med stoppepinden. Skær i passende stykker.

opskrift på fyldt kebbe

kebbe

500 g lamme- eller fårekød (uden fedt), skåret i strimler
 500 g bulgurhvede, skyllet og afdryppet
 1 lille løg

Vigtigt

Anvend altid bulgurhveden straks efter afdrypning. Hvis den får lov til at tørre ud, kan det forøge belastningen på kødhakkeren, med skader som resultat.

- Hak kød og hvede skiftevis igennem kødhakkeren med den fine hulskive. Tilsæt løget før den sidste portion.
- Ælt. Hak så to gange til.
- Pres igennem kebbe-tilbehøret (se ovenfor).

Fyld

400 g lammekød, skåret i strimler
 15 ml (1spsk.) olie
 2 mellemstore løg, finthakkede
 5-10 ml (1-2 tsk.) stødt allehånde
 15 ml (1spsk.) hvedemel
 salt og peber

- Hak lammekødet igennem med den fine hulskive.
- Steg løgene, til de er gyldenbrune. Tilsæt lammekødet.
- Tilsæt de øvrige ingredienser og steg i 1-2 minutter.
- Hæld evt. overskydende fedt væk og lad fyldet afkøle.

Færdiggørelse

- Pres kebbedejen igennem kebbe-tilbehøret.
- Skær i 8 cm stykker.
- Tryk den ene ende af kebbecylinderen sammen for at lukke den. Kom lidt fyld - ikke for meget - ind i den ende og luk.
- Frituresteges i varm olie (190°) ca. 6 minutter, eller til de er gyldenbrune.

pasning og rengøring

- Ringmøtrikken løsnes med hånden eller med nøglen **6**, og maskinen skilles ad. Vask alle delene i varmt sæbevand og tør. **Ingen dele må vaskes i opvaskemaskinen.** Brug aldrig en sodaopløsning.
- Gensamling
- Tør hulskiverne med vegetabilsk olie og pak dem ind i smørrebrødspapir for at forebygge misfarvning/rust.
- Hvis kødhakkeren opbevares på maskinen, kan skålen/dækslet sættes på bakken som støvdæksel.
- Man kan trække låget af stoppepinden og opbevare pølseøreret og kebbe-tilbehøret indeni.

- Designet og udviklet af Kenwood i Storbritannien.
- Fremstillet i Kina.



**VIGTIG INFORMATION
ANGÅENDE BORTSKAFFELSE AF
PRODUKTET I
OVERENSSTEMMELSE MED EF
DIREKTIV 2002/96/CE.**

Ved afslutningen af dets produktive liv må produktet ikke bortskaffes som almindeligt affald. Det bør afleveres på et specialiseret lokalt genbrugscenter eller til en forhandler, der yder denne service. At bortskaffe et elektrisk husholdningsapparat separat gør det muligt at undgå eventuelle negative konsekvenser for miljø og helbred på grund af upassende bortskaffelse, og det giver mulighed for at genbruge de materialer det består af, og dermed opnå en betydelig energi- og ressourcebesparelse. Som en påmindelse om nødvendigheden af at bortskaffe elektriske husholdningsapparater separat, er produktet mærket med en mobil affaldsbeholder med et kryds.

Vik ut främre omslaget innan du börjar läsa, så att du kan följa med på bilderna.

Innan du använder ditt Kenwood-tillbehör

- Läs bruksanvisningen noggrant och spara den för framtida bruk.
- Avlägsna allt emballage och alla etiketter.

säkerheten

- Se alltid till att ben och svål etc. har avlägsnats innan du mal köttet.
- När du mal nötter ska du släppa ner ett par nötter åt gången och inte släppa i fler förrän matarskruven har fångat upp dem.
- Använd alltid den medföljande stöten. Stick aldrig ner fingrarna eller något verktyg i matarröret.
- Varning! Kniven är vass. Den ska hanteras försiktigt både vid användning och rengöring.
- Se till att tillsatsen sitter på ordentligt innan du kopplar på.
- Berör inte delar som rör sig.
- Dra ut apparatens stickkontakt innan du monterar eller tar bort delar eller rengör apparaten.

Du hittar mer information om säkerheten i bruksanvisningen för din köksmaskin.

Innan du använder maskinen första gången

- Diska delarna, se "skötsel och rengöring"
- Den här apparaten följer EU-direktiv 2004/108/EG om elektromagnetisk kompatibilitet och EU:s förordning nr 1935/2004 från 2004-10-27 om material som är avsedda för kontakt med livsmedel.

kvarn

- (a) Skruvnyckel
- (b) Ringmutter
- (c) Hackskivor: fin, medelgrov, grov
- (d) Skärkors
- (e) Matarskruv
- (f) Kvarnkropp
- (g) Bricka
- (h) Stöt
- (i) Stötlock
- (j) Behållare/lock

montering

- 1 Sätt i matarskruven i kvarnkroppen.
- 2 Montera skärkorset med skärsidan utåt **1**. Se till att det sitter ordentligt, annars kan kvarntillsatsen skadas.
- 3 Sätt på en hackskiva **2**. Sätt jacket över stiftet.
- Använd den fina skivan för rått kött, fisk, små nötter eller kokt kött för kötttjall eller köttfärslimpa.
- Använd den medelgrova eller grova skivan för rått kött, fisk, nötter, grönsaker, hård ost eller för citrusfruktskal och torkad frukt till puddingar och marmelad.
- 4 Skruva på ringmuttern löst.

användning av kvarntillsatsen

- 1 Dra i låsspärren **3** och ta bort locket över lågväxelsuttaget **4**.
- 2 Håll tillbaka låsspärren och sätt i kvarntillsatsen. Vrid åt båda hållen tills den kommit på plats.
- 3 Dra åt ringmuttern med handkraft.
- 4 Montera brickan **5**. Sätt behållaren/locket under kvarntillsatsen för att ta emot det hackade.
- 5 **Tina frysta livsmedel ordentligt innan du hackar dem.** Köttet ska vara skuret i 2,5 cm breda strimlor.

- 6 Ställ in hastighet 4. Använd stöten för att försiktigt mata genom det som ska hackas, en bit i taget.

Tryck inte hårt – då kan kvarntillsatsen skadas.

korvtillsats

- Ⓚ Basplatta*
- ① Stort korvhorn* (för tjocka korvar)
- Ⓜ Litet korvhorn* (för smala korvar)

* Förvaras i stöten

Använd korvsjinn från gris på det stora korvhornet och från får/lamm på det lilla. Som alternativ till korvsjinn kan du rulla korvarna i brödsjmulor eller kryddat mjöl innan du steker eller grillar dem.

användning av korvtillsatsen

- 1 Lägg först korvsjinn, om sådant används, i kallt vatten i 30 minuter.
 - 2 Dra i låsspärren **7** och ta bort locket över lågväxelsuttaget **8**.
 - 3 Håll tillbaka låsspärren och sätt i kvarnkroppen. Vrid åt båda hållen tills den kommit på plats.
 - 4 Sätt i matarskruven i kvarnkroppen.
 - 5 Montera basplattan **9** – sätt jacket över stiftet.
 - 6 Öppna korvsjinn, om sådant används, med en vattenstråle under kranen. Sätt sedan ett horn av önskad storlek under kranen och dra på korvsjinn på hornet.
 - 7 Håll hornet mot kvarntillsatsen och skruva på ringmuttern **10**.
 - 8 Montera brickan **11**.
 - 9 Ställ in hastighet 3 eller 4. Använd stöten för att mata genom korvfyllningen. Tryck inte hårt – då kan tillsatsen skadas. Hjälpsjinn över hornet vartefter som det fylls. Fyll inte för mycket.
- 10 Vrid ihop korvsjinn till korvar.

recept för korvar av griskött

- 100 g torra brödsjmulor
- 600 g griskött, magert och fett, skuret i strimlor
- 1 ägg (vispat)
- 5 ml (1 tsk) blandade örtekryddor
- salt och peppar

- 1 Lägg brödsjmulorna i blöt i vatten och vrid sedan ur dem.
- 2 Hacka grisköttet i kvarnen och ner i en skål.
- 3 Tillsätt resten av ingredienserna och blanda väl.
- 4 Gör till korvar (se ovan).
- 5 Stek, grilla eller grädda dem tills de är guldbruna.

kebbetillsats

- ① Formare*
- Ⓞ Kon*

* Förvaras i stöten

Kebbe, som är en traditionell rätt från Mellanöstern, är frityrstekta paket av lamm och bulgur fylla med lammfärs.

användning av kebbetillsatsen

- 1 Dra i låsspärren **12** och ta bort locket över lågväxelsuttaget **13**.
- 2 Håll tillbaka låsspärren och sätt i kvarntillsatsen. Vrid åt båda hållen tills den kommit på plats.
- 3 Sätt i matarskruven i kvarnkroppen.
- 4 Montera formaren **14** – sätt jacket över stiftet.
- 5 Montera konen **15**.
- 6 Skruva på ringmuttern.
- 7 Montera brickan **16**.
- 8 Ställ in hastighet 1. Använd stöten för att försiktigt mata genom blandningen. Skär strängen i bitar.

recept för fylld kebbe

ytterhöljat

500 g lammkött eller fettfritt fårkött skuret i bitar

500 g bulgur, tvättat och avrunnet
1 liten lök

Viktigt

Använd alltid bulgur direkt efter att du låtit den rinna av. Om den får torka kan belastningen på kvarnen stiga och orsaka skador.

- 1 Använd den fina hackskivan och hacka ömsom kött ömsom bulgur. Sluta med löken.
- 2 Blanda. Hacka det sedan ytterligare två gånger i kvarntillsatsen.
- 3 Montera kebbetillsatsen och kör genom blandningen (se ovan).

fyllning

400 g lammkött skuret i strimlor
15 ml (1 msk) olja
2 medelstora lökar, finhackade
5-10 ml (1-2 tsk) malen kryddpeppar
15 ml vetemjöl
salt och peppar

- 1 Hacka lammköttet i kvarnen med den fina hackskivan.
- 2 Stek löken tills den är guldbrun. Blanda i lammköttet.
- 3 Tillsätt resten av ingredienserna och stek i 1-2 minuter.
- 4 Häll bort fett och låt blandningen svalna.

ifyllning och fritering

- 1 Montera kebbetillsatsen och kör genom blandningen för ytterhöljat.
- 2 Skär strängen till 8 cm långa bitar.
- 3 Knip ihop ena änden av röret till en botten. Stoppa i litet fyllning – inte för mycket – i andra änden och knip ihop den också.
- 4 Fritera i varm olja (190°) i ca 6 minuter eller tills de är guldbruna.

skötsel och rengöring

- 1 Lossa ringmuttern manuellt eller med skruvnyckeln **6** och plocka isär maskinen. Diska alla delarna i varmt vatten med diskmedel och torka dem. **Maskindiska inte några delar.** Använd aldrig sodalösning.
- 2 Montera ihop kvarntillsatsen igen.
- 3 Torka av hackskivorna med vegetabilisk olja och svep in dem i smörpapper så att de inte missfärgas eller rostas.
- 4 Om du förvarar kvarntillsatsen på köksmaskinen bör du ha behållaren/locket på som skydd mot damm.
- 5 Du kan också ta bort locket från stöten och förvara korv- och kebbetillsatserna inuti den.

- Konstruerad och utvecklad av Kenwood i Storbritannien.
- Tillverkad i Kina.



VIKTIG INFORMATION FÖR KORREKT BORTSKAFFNING AV PRODUKTEN I ÖVERENSSTÄMMELSE MED EU-DIREKTIV 2002/96/EG.

När produktens livslängd är över får den inte slängas i hushållssoporna. Den kan överlämnas till lokala myndigheters avfallssorteringscentraler eller till en återförsäljare som ger denna service. När du avfallshanterar en hushållsmaskin på rätt sätt undviker du de negativa konsekvenser för miljön och hälsan som kan uppkomma vid felaktig avfallshandling. Du möjliggör även återvinning av materialen vilket innebär en betydande besparing av energi och tillgångar.

Før du leser dette, brett ut framsiden som viser illustrasjonene

før du tar Kenwood-tilbehøret i bruk

- Les nøye gjennom denne bruksanvisningen og ta vare på den slik at du kan slå opp i den senere.
- Fjern all emballasje og eventuelle merkesedler.

sikkerhetshensyn

- Forviss deg om at kjøttet er fritt for bein, fleskesvor o.l. før du maler det.
- Når du maler nøtter, skal du bare male noen få av gangen. Vent til skruen får tak i dem før du fyller på med mer.
- Bruk alltid stapperen som følger med. Du må aldri stikke fingre, redskap e.l. ned i matetrakten.
- Advarsel – kniven er skarp. Håndter med forsiktighet både når du bruker den og når du rengjør den.
- Forviss deg om at tilbehøret sitter godt festet før du slår på motoren.
- Ikke ta på deler som er i bevegelse.
- Koble fra apparatet før du fester eller fjerner deler eller før rengjøring.

Se i instruksjonsboken for hovedkøkkenmaskinen for ekstra sikkerhetsvarsler.

Før kvernen tas i bruk:

- Vask delene, se "stell og rengjøring".
- Dette apparatet er i samsvar med EU-direktiv 2004/108/EU om elektromagnetisk kompatibilitet og EU-bestemmelse nr. 1935/2004 fra 27/10/2004 om materialer som skal brukes i kontakt med mat.

Kjøttkvern

- Ⓐ Stillbar skrunøkkel
- Ⓑ Ringmutter
- Ⓒ Hullskiver: fin, middels, grov
- Ⓓ Kniv
- Ⓔ Kvernskrue
- Ⓕ Kvernhus
- Ⓖ Matingsbord
- Ⓗ Stapper
- Ⓘ Stapperlokk
- Ⓚ Skål/deksel

Montering

- 1 Sett skruen inn i kvernhuset.
- 2 Sett i kniven - skjæresiden skal vende utover ①.
- 3 Sett på en hullskive ②. Sett hakket over pinnen.
- Bruk den fine hullskiven for rått kjøtt, fisk, små nøtter, eller kokt kjøtt til pai eller kjøttpudding.
- Bruk den middels eller grove hullskiven til rått kjøtt, fisk, nøtter, grønnsaker, hard ost, eller skall av sitrufrukt eller tørket frukt til puddinger og marmelade.
- 4 Skru ringmutteren løst på.

Bruk av kjøttkvern

- 1 Dra ut låsen ③ og ta bort dekselet på uttaket for lav hastighet ④.
- 2 Hold låsen tilbake og sett inn kvernen. Drei den til begge sider til den låses på plass.
- 3 Skru til ringmutteren for hånd.
- 4 Sett på matingsbordet ⑤. Skålen/dekselet settes under kvernen for å samle opp maten.
- 5 **Frossen mat må tines grundig før den kvernes/males.** Skjær kjøttet i 2,5 cm brede strimler.
- 6 Skru på hastighet 4. Bruk stapperen til å dytte maten forsiktig gjennom, en bit av gangen. **Ikke dytt hardt** - det kan skade kjøttkvernen.

Pølsehorn

- Ⓚ Bunnplate*
- Ⓘ Stor tut* (til tykke pølser)
- Ⓚ Liten tut* (til tynne pølser)

* Oppbevares i stapperen.

Bruk pøseskinn av gris på den store tuten, og pøseskinn av sau/lam på den lille tuten. Eller, istedet for å bruke skinn, kan du rulle dem i brødsmuler eller mel tilsatt krydder før du steker dem.

Bruk av pøsehornet

- 1 Hvis du bruker skinn, så legg det først i bløt i 30 minutter.
- 2 Dra ut låsen **7** og ta bort dekselet på uttaket for lav hastighet **8**.
- 3 Hold låsen tilbake, og sett inn kvernhuset. Drei den til begge sider til den låses på plass.
- 4 Sett kvernskruen inn i kvernhuset.
- 5 Sett på bunnplaten **9** - sett hakket over pinnen.
- 6 Hvis du bruker skinn, så åpne det opp med en stråle vann.
- 7 Hold tuten på kvernen og skru ringmutteren på **10**.
- 8 Sett på matingsbordet **11**.
- 9 Skru på hastighet 3 eller 4. Bruk stapperen til å dytte maten igjennom.
Ikke dytt hardt - det kan skade kjøttkvernen. Løft skinnet av tuten etterhvert som det fylles. Ikke overfyll.
- 10 Vri skinnet for å forme en pølse.

Oppskrift på medisterpølser

100 g tørt brød
600 g svinekjøtt, magert eller fett, skåret i strimler
1 vispet egg
5 ml blandet urtekydder, salt og pepper

- 1 Legg brødet i bløt i vann, og press så ut vannet.
- 2 Mal svinekjøttet over i en bolle.
- 3 Tilsett de andre ingrediensene og bland alt godt sammen.
- 4 Lag pølser av deigen (se ovenfor).
- 5 Stek, grill eller ovnsstek til de er gyllenbrune.

Kebbemaker

- Ⓝ former*
- Ⓞ kjeglespiss*

* Oppbevares i stapperen.

Kebbe er en tradisjonell rett i fra Midtøsten: "pakker" av friturestekt lam og bulgurhvetete med kjøttdeigfyll.

Bruk av kebbemaker

- 1 Trekk ut låsen **12** og ta bort dekselet på uttaket for lav hastighet **13**.
- 2 Hold låsen tilbake, og sett inn kvernhuset. Drei det til begge sider til den låses på plass.
- 3 Sett skruen inn i kvernhuset.
- 4 Sett inn formeren **14** - sett hakket over pinnen.
- 5 Sett på kjeglespissen **15**.
- 6 Skru ringmutteren på.
- 7 Sett på matingsbordet **16**.
- 8 Skru på hastighet 1. Bruk stapperen til å dytte maten forsiktig igjennom. Skjær av i passe lengder.

Oppskrift på fylt kebbe

"Omslag"

500 g kjøtt av lam eller sau, uten fett, skåret i strimler
500 g bulgurhvetete, vasket og avsilt
1 liten løk

Viktig

Bruk alltid bulgurhveteten like etter at du har helt av vannet. Hvis den tørker ut kan det bli tyngre for kvernen, og den kan skades.

- 1 Bruk den fine hullskiven og mal porsjoner av kjøtt og hvete vekselvis. Sett til løk før den siste porsjonen.
- 2 Bland massen. Mal så massen to ganger til.
- 3 Dytt massen gjennom kvernen og kebbemakeren (se ovenfor).

Fyll

400 g lam, skåret i strimler
15 ml (1 ss) olje
2 finhakkede middels store løk
5-10 ml (1-2 ts) malt allehånde
15 ml (1 ss) hvetemel
salt og pepper

- 1 Bruk den fine hullskiven og kvern lammekjøttet.
- 2 Stek løken til den er gyllen. Sett til lammet.
- 3 Tilsett resten av ingrediensene og la det hele koke i 1-2 minutter.
- 4 Hell av evt. overflødig fett og la massen avkjøle seg.

Til slutt

- 1 Bruk kebbemakeren og dytt massen til "omslaget" gjennom.
- 2 Skjær i 8 cm lange stykker.
- 3 Knip sammen den ene enden av "røret" så det blir tett. Ha i litt fyll - ikke for mye - i den andre enden, og knip den også sammen så den blir tett.
- 4 Frityrstek i varm olje (190°) i ca. 6 minutter eller til kebbene er gyllenbrune.

Stell og rengjøring

- 1 Løsne ringmutteren for hånd eller med skrunøkkelen ⑥ og ta delene fra hverandre. Vask alle delene i varmt såpevann og tørk dem. **Ikke vask noen av delene i oppvaskmaskin.** Bruk aldri soda i vannet.
 - 2 Monter kvernen igjen.
 - 3 Tørk over med vegetabilsk olje, og pakk den deretter inn i smørpapir for å hindre at den blir misfarget eller ruster.
 - 4 Hvis du lar kjøttkvernen stå på maskinen, bør du legge skålen/dekselet over matingsbrettet som støvbeskytter.
 - 5 Du kan ta lokket av stapperen og oppbevare pølsehornet og kebbemakeren inni den.
- Designet og utviklet av Kenwood i Storbritannia.
 - Laget i Kina.



**VIKTIG INFORMASJON FOR
KORREKT AVHENDING AV
PRODUKTET I SAMSVAR MED
EU-DIREKTIV 2002/96/EC.**

På slutten av levetiden må ikke produktet kastes som vanlig avfall. Det må tas med til et lokalt kildesorteringssted eller til en forhandler som tilbyr tjenesten. Ved å avhende husholdningsapparater separat unngås mulige negative konsekvenser for miljø og helse som oppstår som en følge av feil avhending, og gjør at de forskjellige materialene kan gjenvinnes. Dermed blir det betydelige besparelser på energi og ressurser. Som en påminnelse om behovet for å kaste husholdningsapparater separat, er produktet merket med en søppelkasse med kryss over.

Ennen ohjeiden lukemista taita etusivu auki kuvien esiinsaamiseksi

ennen Kenwood-lisälaitteen käyttämistä

- Lue nämä ohjeet huolella ja säilytä ne myöhempää tarvetta varten.
- Poista pakkauksen osat ja mahdolliset tarrat.

turvallisuus

- Varmista aina ennen jauhamista, että luut ja kamara jne. on irrotettu lihasta.
- Pähkinöitä jauhettaessa syötä vain muutama pähkinä kerrallaan. Älä syötä lisää, ennen kun edellä lisätyt pähkinät ovat syöttöruuvissa.
- Käytä ainoastaan laitteen mukana toimitettua syöttöpaininta. Älä työnnä sormia tai työvälineitä syöttösuppiloon.
- Varoitus: Terä on terävä. Käytä sitä ja puhdista se varovasti.
- Varmista, että lisälaitte on varmasti kiinni paikallaan, ennen kuin laite käynnistetään.
- Älä koske liikkuviin osiin.
- Irrota laite yleiskoneesta ennen osien asettamista paikalleen, irrottamista tai puhdistamista.

Yleiskoneen käyttöohjeessa on lisätietoja turvallisuudesta.

ennen ensimmäistä käyttökertaa

- Pese osat: katso kohdasta 'perushuolto'.
- Tämä laite täyttää sähkömagneettista yhteensopivuutta koskevan EU-direktiivin 2004/108/EU ja 27.10.2004 annetun elintarvikkeiden kanssa kosketuksiin joutuvia materiaaleja säätelevän EU-määräyksen 1935/2004 vaatimukset.

lihamyllly

- Ⓐ Kiinnitysrenkaan avain
- Ⓑ Kiinnitysrengas
- Ⓒ Reikälevyt: hieno, puolikarkea, karkea
- Ⓓ Terä
- Ⓔ Syöttöruuvi
- Ⓕ Lihamyllyn runko
- Ⓖ Syöttölautanen
- Ⓗ Syöttöpainin
- Ⓛ Syöttöpainimen kansi
- Ⓛ Astia/kansi

lihamyllyn kokoaminen

- 1 Aseta syöttöruuvi lihamyllyn rungon sisään.
- 2 Aseta terä paikalleen niin, että leikkaava puoli on päällimmäisenä **1**. Varmista, että terä on kunnolla paikallaan, sillä muuten laite saattaa vaurioitua.
- 3 Aseta reikälevy paikalleen **2**. Reikälevyssä olevan kolon tulee olla rungossa olevan tapin kohdalla.
- Käytä hienoon jauhatukseen tarkoitettua reikälevyä ra'alle lihalle, kalalle, pienille pähkinöille tai kypsennetylle lihalle (esim. lihapasteijoiden tai murekkeen valmistus).
- Käytä puolikarkeaan tai karkeaan jauhatukseen tarkoitettua reikälevyä ra'alle lihalle, kalalle, pähkinöille, vihanneksille, kovalle juustolle tai kuivatuille hedelmille tai hedelmän kuorille (esim. jälkiruokien ja marmeladin valmistus).
- 4 Aseta kiinnitysrengas löyhästi paikalleen.

lihamyllyn käyttö

- 1 Vedä pidikkeestä **3** ja irrota ulostuloaukon suojus **4**.
- 2 Vedä pidikettä taaksepäin ja työnnä lihamylyllä paikalleen. Käännä sitä kumpaankin suuntaan, kunnes se lukkiutuu paikalleen.
- 3 Kiristä kiinnitysrengas käsin.

- Aseta syöttölautanen **5** paikalleen. Laita astia/kansi lihamyllyn alle niin, että jauhettu ruoka putoaa siihen.
- Jäiset tuotteet tulee sulattaa ennen käyttöä.** Leikkaa liha 2,5 cm:n suikaleksi.
- Käytä nopeutta 4. Ohjaa syöttöpainimella ruoka lihamyllyn pala kerrallaan. **Älä työnnä liian voimakkaasti**, ettei laite vaurioitu.

makkaran valmistuslaite

- (k)** Pohjalevy*
- (l)** Iso suutin* (paksujen makkaroiden valmistukseen)
- (m)** Pieni suutin* (ohuiden makkaroiden valmistukseen)

* Säilytetään syöttöpainimessa

Osta suolta makkaran valmistusta varten lihakauppiaaltasi. Käytä sian suolta ison suuttimen kanssa ja lampaan suolta pienen suuttimen kanssa. Voit myös suolen sijasta kieritellä makkarat korppujauhoissa tai maustetussa vehnäjauhoseoksessa ennen niiden kypsentämistä.

makkaran valmistuslaitteen käyttö

- Käytettäessä suolta liota sitä ensin kylmässä vedessä 30 minuuttia.
- Vedä pidikkeestä **7** ja irrota ulostuloaukon suojuus **8**.
- Vedä pidikettä taaksepäin ja työnnä lihamyllyn runko paikalleen. Käännä sitä kumpaankin suuntaan, kunnes se lukkiutuu paikalleen.
- Aseta syöttöruuvi rungon sisään.
- Aseta pohjalevy paikalleen **9**. Pohjalevyssä olevan kolon tulee olla rungossa olevan tapin kohdalla.
- Käytettäessä luonnonsuolta avaa suoli vesisuihkun avulla. Laita sitten käytettävä suutin juoksevan veden alle ja vedä suoli suuttimen päälle.

- Aseta suutin lihamyllyn ja kiristä se kiinnitysrenkaalla **10**.
- Aseta syöttölautanen paikalleen **11**.
- Käytä nopeutta 3 tai 4. Ohjaa syöttöpainimella ruoka lihamyllyn. **Älä työnnä liian voimakkaasti**, ettei laite vaurioitu. Irrota suolta suuttimesta samalla kun se täyttyy. Älä täytä liikaa.
- Kierrä suolta säännöllisin välein makkaroiden muodostamiseksi.

sianlihamakkarat

- 100 g kuivaa leipää
- 600 g suikaloitua porsaankylkeä
- 1 vatkattu muna
- 1 tl yrttisekoitusta
- suolaa ja pippuria

- Liota leipää vedessä ja purista sitten liika vesi pois.
- Jauha sianliha kulhoon.
- Lisää muut aineet ja sekoita hyvin.
- Valmista seoksesta makkaraita (katso yllä olevat käyttöohjeet).
- Paista pannulla, uunissa tai grillissä kunnes kullanruskeita.

kebben valmistuslaite

- (n)** Muotti*
- (o)** Kartio*

* Säilytetään syöttöpainimessa

Kebbe on upporasvassa paistettu lampaanlihasta ja bulgur vehnästä valmistettu käärö, jossa on täytteenä jauhelihaa. Se on perinteinen Lähi-Idän alueen ruoka.

kebben valmistuslaitteen käyttö

- Vedä pidikkeestä **12** ja irrota ulostuloaukon suojuus **13**.
- Vedä pidikettä taaksepäin ja työnnä lihamylly paikalleen. Käännä sitä kumpaankin suuntaan, kunnes se lukkiutuu paikalleen.
- Aseta syöttöruuvi lihamyllyn rungon sisään.

- 4 Aseta muotti paikalleen 14. Muotissa olevan kolon tulee olla rungossa olevan tapin kohdalla.
- 5 Aseta kartio paikalleen 15.
- 6 Laita kiinnitysrengas ja kiristä se.
- 7 Aseta syöttölautanen paikalleen 16.
- 8 Käytä nopeutta 1. Ohjaa syöttöpainimella ruoka varovasti lihamyllyyn. Leikkaa kebbet pitkittäissuunnassa.

täytetyt kebbet

ulkokuori

- 500 g suikaloitua vähärasvaista lampaanlihaa
- 500 g huuhdeltua ja valutettua bulgur vehnää
- 1 pieni sipuli

Tärkeää

Käytä bulgurvehnä aina heti kuivaamisen jälkeen. Jos se pääsee kuivumaan, se voi kuormittaa lihamyllyä aiheuttaen vaurioita.

- 1 Jauha hienolla jauhatuksella liha ja vehnä vuorottaisissa erissä. Lisää sipuli ennen viimeistä erää.
- 2 Sekoita ja syötä seos lihamyllyn läpi vielä kaksi kertaa.
- 3 Syötä seos kebben valmistuslaitteen läpi (katso yllä olevat käyttöohjeet).

täyte

- 400 g suikaloitua lampaanlihaa
- 1 rkl öljyä
- 2 hienonnettua keskikokoista sipulia
- 1-2 tl jauhettua maustepippuria
- 1 rkl vehnäjauhoja
- suolaa ja pippuria

- 1 Jauha lampaanliha hienolla jauhatuksella.
- 2 Kuullota sipulit kullanuskeiksi. Lisää lampaanliha.
- 3 Lisää muut aineet ja kypsennä 1-2 minuuttia.
- 4 Valuta ylimääräinen rasva. Anna jäähtyä.

viimeistely

- 1 Syötä kuorta varten valmistettu seos kebben valmistuslaitteen läpi.
- 2 Leikkaa 8 cm:n pituisiksi paloiksi.
- 3 Sulje putki puristamalla sen toisesta päästä. Laita täytettä toisesta päästä ja sulje. Älä täytä liikaa.
- 4 Keitä kuumassa öljyssä (190°C) noin 6 minuuttia tai kunnes kullanuskeita.

perushuolto

- 1 Irrota kiinnitysrengas käsin tai kiinnitysrenkaan avaimen 6 avulla. Pese kaikki osat kuumassa astianpesuaineliuoksessa ja kuivaa ne sitten. **Älä pese mitään osia astianpesukoneessa.** Älä koskaan käytä soodaliuosta.
- 2 Kokoa laite uudelleen.
- 3 Pyyhi reikälevyt kasviöljyllä. Kääri ne sitten voipaperiin, jotta ne eivät ruostuisi tai värjäntyisi.
- 4 Jos lihamyllyä säilytetään laitteessa, aseta astia/kansi syöttölautasen päälle pölysuojaksi.
- 5 Syöttöpainimen kansi irtoaa, jolloin makkaran ja kebben valmistuslaitteen osat voidaan säilyttää sen sisällä.

- Kenwood on suunnitellut ja muotoillut Iso-Britanniassa.
- Valmistettu Kiinassa.



TÄRKEITÄ OHJEITA TUOTTEEN HÄVITTÄMISEEN EUROOPAN UNIONIN DIREKTIIVIN 2002/96 MUKAISESTI.

Tuotetta ei saa hävittää yhdessä tavallisten kotitalousjätteiden kanssa sen lopullisen käytöstä poiston yhteydessä.

Vie se paikallisten viranomaisten hyväksymään kierrätyskeskukseen tai anna se jälleenmyyjän hävitettäväksi, mikäli kyseinen palvelu kuuluu jälleenmyyjän toimialaan. Suojelet luontoa ja välttät virheellisen tai väärän romutuksen aiheuttamilta terveysriskeiltä, mikäli hävität kodinkoneen erillään muista jätteistä.

Näin myös kodinkoneen sisältämät kierrätettävät materiaalit voidaan kerätä talteen, jolloin säästät energiaa ja luonnonvaroja.

Tuotteessa on ristillä peitetty roskasäiliön merkki, jonka tarkoituksena on muistuttaa että kodinkoneet on hävitettävä erikseen muista kotitalousjätteistä.

Okumaya başlamadan önce ön kapağı açınız ve açıklayıcı resimlere bakınız

Kenwood ekinizi kullanmadan önce

- Bu talimatları dikkatle okuyun ve gelecekteki kullanımlar için saklayın.
- Tüm ambalajları ve etiketleri çıkartın güvenlik.

güvenlik önlemleri

- Eti kıymaya başlamadan önce eti kemiğinden ayırınız ve ince derisini soyunuz.
- Kuru yemişleri bu makinede kıyarken yalnızca birkaç tane atınız ve sarmal çarkın bunları kıymaya başladığından emin olduktan sonra kuru yemişleri atmaya devam ediniz.
- Yalnızca aygıtla birlikte size verilen yiyecek itiyici kullanınız. Parmaklarınızı besleme borusundan uzak tutunuz ve besleme borusuna başka aletler sokmayınız.
- Uyarı – kesme bıçağı keskindir, hem kullanırken hem de temizlerken dikkatlice tutun.
- Aygıtı çalıştırmaya başlamadan önce taktığınız ek parçanın tamamen yerine oturduğundan emin olunuz.
- Hareketli parçalara dokunmayınız.
- Parça takarken veya çıkartırken ya da temizlerken cihazın fişini çekin. Diğer güvenlik uyarılarını için ana mutfak robotunuzun talimat kitapçığına başvurun.

ilk kullanımdan önce

- Aygıtın parçalarını kullanmadan önce iyice yıkayınız ve bununla ilgili olarak 'bakım ve temizlik' kısmına bakınız.
- Bu cihaz Elektro Manyetik Uyumluluk ile ilgili EC direktifi 2004/108/EC ve gıda ile temas eden malzemeler hakkındaki EC yönetmeliği no. 1935/2004 - 27/10/2004 ile uyumludur.

kıyma makinesi

- Ⓐ Somun anahtarı
- Ⓑ Halka somun
- Ⓒ Kıyma diskleri: kalın, ince ve çok ince kıyım diskleri
- Ⓓ Kesici bıçak
- Ⓔ Sarmal çark
- Ⓕ Gövde
- Ⓖ Yiyecek haznesi
- Ⓗ Yiyecek itici
- Ⓘ Yiyecek itici kapağı
- Ⓛ Yiyecek haznesi kapağı

kıyma makinesinin parçalarının takılması

- 1 Sarmal çarkı kıyma makinesinin gövdesine yerleştiriniz.
- 2 Kesici bıçağı kesici yüzü dışarıya doğru gelecek biçimde yerine takınız ①. Yerine düzgün olarak takılmayan ve oturtulmayan bıçak kıyma makinesini zedeleyebilir.
- 3 İsteddiğiniz kıyma diskini seçiniz ve yerine takınız ②. Diskteki girintiyi milin üzerine gelecek biçimde yerine yerleştiriniz.
- Çok ince kıyım diskini balık, küçük kuru yemişler, pişmiş et ya da et dilimlerini kıymak için kullanınız.
- İnce ve kalın kıyım disklerini pişmemiş et, balık, kuru yemişler, sebzeler, katı peynir, kabuğu soyulmuş ya da reçel ve marmelat yapmak için kurutulmuş meyveleri kıymak için kullanınız.
- 4 Halka somunu çok sıkı olmayacak biçimde yerine takınız.

kıyma makinesinin kullanımı

- 1 Sürgüyü ③ çekiniz ve alçak hız çıkış plakasını ④ yerinden çıkarınız.
- 2 Sürgüyü geriye doğru tutarak kıyma makinesinin gövdesini yerine takınız. Gövde iyice yerine oturuncaya kadar sağa ve sola doğru çeviriniz.
- 3 Halka somunu elle sıkıştırınız.
- 4 Yiyecek haznesini ⑤ yerine takınız. Yiyecek haznesinin kapağını kıyılmış yiyecekleri koymak için kıyma makinesinin altına koyunuz.
- 5 **Donmuş yiyecekler kıyılmadan önce mutlaka tamamen çözülmelidir.** Et parçalarını yaklaşık 2,5cm uzunluğunda kesiniz.
- 6 Aygıtı 4. hıza ayarlayınız. Yiyecek iticiyi kullanarak yiyecekleri itiniz. **Yiyecek iticiyi hızla bastırmayınız ve zorlamayınız.** Aksi takdirde kıyma makinesine zarar verebilirsiniz.

sosis uyarlacı

- Ⓚ Yatak plakası*
- ① Büyük huni* (kalın sosisler için)
- Ⓜ Küçük huni* (ince sosisler için)

* Yiyecek iticinin içinde bulunur Sosis yapmak için ne tür sosis derisi kullanacağınızı kasabınıza sorunuz. Büyük huniyi domuz derisi, küçük huniyi ise koyun ya da kuzu derisi için kullanınız. Deri kullanmak istemezseniz, pişirmeden önce yiyeceği ekmek kırıntılarında ya da çeşnilendirilmiş unda yuvarlayınız.

sosis uyarlacının kullanımı

- 1 Deri kullanmak isterseniz, deriyi 30 dakika soğuk suya yatırınız.
- 2 Sürgüyü ⑦ çekiniz ve alçak hız çıkış plakasını ⑧ yerinden çıkarınız.
- 3 Sürgüyü geriye doğru tutarak kıyma makinesinin gövdesini yerine takınız. Gövde iyice yerine oturuncaya kadar sağa ve sola doğru çeviriniz.
- 4 Sarmal çarkı kıyma makinesinin gövdesine takınız.
- 5 Yatak plakasını ⑨ yerine takınız. Plakadaki girintiyi milin üzerine gelecek biçimde yerine yerleştiriniz.
- 6 Deri kullanıyorsanız, deriyi su püskürterek açınız. Daha sonra seçtiğiniz huniyi musluğun altında tutunuz ve deriyi huniye doğru çekiniz.
- 7 Huniyi kıyma makinesine takınız ve halka somunu ⑩ sıkıştırınız.
- 8 Yiyecek haznesini ⑪ yerine takınız.
- 9 Aygıtı 3. ya da 4. hıza ayarlayınız. Yiyecek iticiyi kullanarak yiyeceği itiniz. **Yiyecek iticiyi hızla bastırmayınız ve zorlamayınız.** Aksi takdirde aygıtı zarar verebilirsiniz. Huni dolarken deriyi hafif sallayınız. Deriye gereğinden fazla sosis doldurmayınız.
- 10 Sosis biçimini alması için deriyi bükünüz.

domuz sosisi tarifi

100gr kuru ekmek
600gr domuz eti, küçük parçalara kesiniz
1 tane çırpılmış yumurta
5ml (1 çay kaşığı) karışık baharat tuz ve biber

- 1 Ekmeği suya yatırdıktan sonra elinizle sıkınız.
- 2 Domuzu kıyma makinesinde kıyınız ve bir çanağa koyunuz.
- 3 İçerikleri kattıktan sonra iyice karıştırınız.
- 4 Yukarıdaki yönergeleri izleyerek sosisleri yapınız.
- 5 Hafif sarımsak renk alana kadar kızartınız, ızgaraya koyunuz ya da pişiriniz.

kebbe uyarlacı

- ① Biçimlendirici*
- ② Koni*

* Yiyecek iticinin içinde bulunur
Kebbe, bol yağda kızartılmış kuzu eti ve bulgurla kıyma et içerikli geleneksel bir ortadoğu yemeğidir.

kebbe uyarlacının kullanımı

- 1 Sürgüyü ⑫ çekiniz ve alçak hız çıkış plakasını ⑬ yerinden çıkarınız.
- 2 Sürgüyü geriye doğru tutarak kıyma makinesinin gövdesini yerine takınız. Gövde iyice yerine oturuncaya kadar sağa ve sola doğru çeviriniz.
- 3 Sarmal çarkı kıyma makinesinin gövdesine takınız.
- 4 Biçimlendiriciyi ⑭ yerine takınız. Plakadaki girintiyi milin üzerine gelecek biçimde yerine yerleştiriniz.
- 5 Koniyi ⑮ yerine takınız.
- 6 Halka somunu sıkıştırınız.
- 7 Yiyecek haznesini ⑯ yerine takınız.

- 8 Aygıtı 1. hıza ayarlayınız. Yiyecek iticiyi kullanarak yiyeceği yavaşça itiniz. Daha sonra yiyeceği boylamasına kesiniz.

kebbe dolması tarifi

kebbe dolması kabuğu içeriği

500gr kuzu eti ya da yağsız koyun eti, eti boylamasına kesiniz
500gr yıkanmış ve süzölmüş bulgur
1 tane küçük soğan

Önemli

Her zaman süzdükten hemen sonra bulgur buğdayı kullanın. Eğer kurumasına izin verilirse kıyıcaya binen yük artacak ve hasar görmesine sebep olacaktır.

- 1 Çok ince kıyım diskini kullanarak eti ve bulguru kıyma makinesinde değişik partiler halinde kıyınız. Son partiden önce soğan ilave ediniz.
- 2 Daha sonra bunları karıştırınız ve iki kez daha kıyınız.
- 3 Kebbe uyarlacını kullanarak daha önce önerildiği gibi yiyecek iticiyle itiniz.

İçerikleri

400gr kuzu eti, boylamasına kesiniz
15ml (1 çay kaşığı) yağ
2 tane orta büyüklükte ince doğranmış soğan
5-10ml (1-2 çay kaşığı) öğütölmüş baharat
15ml (1 çay kaşığı) saf un tuz ve biber

- 1 Çok ince kıyım diskini kullanarak kuzu etini kıyma makinesinde kıyınız.
- 2 Soğanları hafif sarımsak renk alıncaya kadar kızartınız ve eti ilave ediniz.
- 3 Diğer içerikleri de kattıktan sonra 1-2 dakika pişiriniz.
- 4 Fazla yağın süzünüz ve soğumasını bekleyiniz.

Kebbe dolması

- 1 Kebbe uyarlacını kullanarak kebbe dolması kabuğu içeriğini itiniz.
- 2 8cm.lik uzunluklarda kesiniz
- 3 Bir tarafından tutarak, çok fazla olmamak kaydıyla içini doldurunuz ve uçlarını kapatınız.
- 4 190°C'de kızgın yağda 6 dakika kadar ya da sarımsak renk alıncaya kadar kızartınız.

bakım ve temizlik

- 1 Elinizle ya da bir somun anahtarıyla **6** halka somunu gevşeterek yerinden çıkarınız. Tüm parçaları sıcak sabunlu suda yıkadıktan sonra kurulayınız. **Aygıtın hiçbir parçasını bulaşık makinesinde yıkamayınız.** Ayrıca, hiçbir biçimde sodalı eriyiklerle yıkamayınız.
- 2 Aygıtın parçalarını takınız.
- 3 Kıyma disklerini bitkisel bir yağla siliniz ve arkasından renginin solmaması ya da paslanmaması için yağlı bir kağıda sarınız.
- 4 Kıyma parçasını aygıtta tutmak isterseniz, aygıtı yiyecek haznesinin kapağı ile tozlanmaması için kapalı tutunuz.

- 5 Yiyecek iticinin kapağını çıkarabilirsiniz ve sosis ve kebbe uyarlacının parçalarını içinde saklayabilirsiniz.

- Kenwood tarafından İngiltere'de dizayn edilmiş ve geliştirilmiştir.
- Çin'de üretilmiştir.



ÜRÜNÜN AT DİREKTİFİ 2002/96/AT İLE UYUMLU OLARAK DOĞRU ŞEKİLDE BERTARAF EDİLMESİ İÇİN ÖNEMLİ BİLGİ.

Kullanım ömrünün sonunda ürün evsel atıklarla birlikte atılmamalıdır. Ürün yerel yetkililerce belirlenmiş atık toplama merkezine veya bu hizmeti sağlayan bir satıcıya götürülmelidir. Ev aletlerinin ayrı bir şekilde atılması çevre üzerindeki olası negatif etkileri azaltır ve aynı zamanda mümkün olan malzemelerin geri dönüşümünü sağlayarak önemli enerji ve kaynak tasarrufu sağlar. Ev aletlerinin ayrı olarak atılması gerekliliğini hatırlatmak amacıyla üzeri çarpı ile işaretlenmiş çöp kutusu resmi kullanılmıştır.

Před čtením rozložte přední stránku s ilustrací

Než použijete nástavec Kenwood

- Přečtěte si pečlivě pokyny v této příručce a uschovejte ji pro budoucí použití.
- Odstraňte veškerý obalový materiál a nálepky.

bezpečnost

- Dbejte na to, aby kosti, kůže apod. byly z masa před mletím odstraněny.
- Při mletí ořechů hodte do mlýnku jen několik jader najednou a počkejte až je spirální šnek zachytí. Teprve potom vhoďte další.
- Vždy používejte tlačidlo dodané se strojkem. Do plnicího hrdla nikdy nestrkejte prsty nebo kuchyňské náčiní.
- Upozornění – nože jsou ostré, proto s nimi při práci i čištění zacházejte opatrně.
- Před spuštěním spotřebiče přezkontrolujte, že je mlýnek správně namontován.
- Nedotýkejte se pohyblivých částí.
- Před nasazováním nebo snímáním součástí nebo před čištěním odpojte spotřebič od elektrické zásuvky.

Další bezpečnostní varování viz návod na používání hlavního kuchyňského spotřebiče.

Před prvním použitím

- Omyjte jednotlivé díly, jak je uvedeno v sekci, Údržba a čištění.
- Tento spotřebič splňuje směrnici EC 2004/108/EC o elektromagnetické kompatibilitě a směrnici EC č. 1935/2004 ze dne 27/10/2004 o materiálech určených pro kontakt s potravinami.

Mlýnek na maso

- Ⓐ klíč na matici
- Ⓑ kruhová matice
- Ⓒ mlecí vložky: jemná, střední, hrubá
- Ⓓ nůž
- Ⓔ šnek
- Ⓕ těleso mlýnku
- Ⓖ miska
- Ⓗ přítlačný válec
- Ⓘ víčko přítlačného válce
- Ⓛ kryt misky

Sestavení

- 1 Šnek zasuňte do tělesa mlýnku.
- 2 Nasadte nůž - řeznou stranou ven **1**. Zajistěte, aby náležitě dosedl - jinak by mohlo dojít k poškození mlýnku.
- 3 Přiložte mlecí vložku **2**. Nasadte ji výřezem na výstupek.
- Jemnou mlecí vložku použijte na syrové maso, ryby, malé ořechy nebo na vařené maso k přípravě pirohů či sekané.
- Střední a hrubou mlecí vložku použijte na syrové maso, ryby, ořechy, zeleninu, tvrdé sýry nebo na loupané či sušené ovoce k přípravě pudinků nebo marmelád.
- 4 Volně nasadte kruhovou matici.

Použití mlýnku

- 1 Povytněte uzávěr **3** a odstraňte kryt výstupu pomalé rychlosti **4**.
- 2 Podržte uzávěr povytažený a vsuňte mlýnek. Pootáčejte jím, dokud nedosedne na správné místo.
- 3 Ručně utáhněte kruhovou matici.
- 4 Nasadte misku **5**. Kryt misky umístěte pod mlýnek, aby zachycoval mleté potraviny.
- 5 **Zmražené potraviny před mletím důkladně rozmrazte.** Maso nařezejte na proužky o šířce 2,5 cm (1").

- 6 Nastavte rychlost na hodnotu 4. Přítlačným válečkem vyvíjejte rovnoměrný tlak na potraviny, které se melou. **Neuplatňujte sílu** - mohlo by dojít k poškození mlýnku.

Plnič klobás

- Ⓚ základní deska*
- ① velká hubice* (k plnění silných klobás)
- Ⓜ malá hubice* (k plnění tenkých klobás)

* Uloženo ve výsuvném mechanismu.

Vepřová střívka používejte k plnění velkou hubicí a ovčí či jehněčí střívka k plnění malou hubicí. Pokud nepoužíváte střívate, klobásu před vařením obalte ve strouhance nebo v ochucené mouce.

Použití plniče klobás

- 1 Pokud používáte střívka, nejprve je po dobu 30 minut máčejte ve studené vodě.
- 2 Povytněte uzávěr 7 a odstraňte kryt výstupu pomalé rychlosti 8.
- 3 Podržte uzávěr povytažený a vsuňte mlýnek. Pootáčejte jím, dokud nedosedne na správné místo.
- 4 Do tělesa mlýnku vložte šnek.
- 5 Přiložte základovou desku 9. Nasadte ji výřezem na výstupek.
- 6 Používáte-li střívko, rozevřete je proudem vody. Zvolenou hubici umístěte po kohout a přetáhněte přes ni střívko.
- 7 Přiložte hubici k mlýnku a připevněte kruhovou maticí 10.
- 8 Nasadte misku 11.
- 9 Nastavte rychlost na hodnotu 3 nebo 4. Přítlačným válečkem posouvajte potraviny. **Neuplatňujte sílu** - mohlo by dojít k poškození mlýnku. Po naplnění střívka sejměte s hubice. Nepřeplňujte je.
- 10 Upravte střívko do tvaru klobásy.

Recept na vepřovou klobásu

100 g suchého chleba
600 g libového a tučného vepřového masa nařezaného na proužky
1 vejce
5 ml (1 čajová lžička) koření
sůl a pepř

- 1 Chléb namočte do vody a potom jej vymačkejte.
- 2 Umleté vepřové maso uložte do mísy.
- 3 Přidejte ostatní ingredience a dobře promíchejte.
- 4 Výše uvedeným způsobem připravte klobásy.
- 5 Smažte je, grilujte nebo pečte do dosažení zlatavě hnědé barvy.

Tvarovač ,kebbe‘

- Ⓜ tvarovací nástavec*
- Ⓞ kužel*

* Uloženo ve výsuvném mechanismu.

„Kebbe“ je tradiční pokrm Středního Východu: Smažené kousky jehněčího masa s předvařenou, sušenou pšenicí a náplní z mletého masa.

Použití tvarovače ,kebbe‘

- 1 Povytněte uzávěr 12 a odstraňte kryt výstupu pomalé rychlosti 13.
- 2 Podržte uzávěr povytažený a vsuňte mlýnek. Pootáčejte jím, dokud nedosedne na správné místo.
- 3 Šnek zasuňte do tělesa mlýnku.
- 4 Přiložte tvarovací nástavec 14 - nasadte jej výřezem na výstupek.
- 5 Nasadte kužel 15.
- 6 Zašroubujte kruhovou maticí.
- 7 Nasadte misku 16.

- 8 Nastavte rychlost na hodnotu 1. Pomocí přítlačného válečku jemně posouvajte surovinu. Je nařezaná na proužky.

Recept na plněné ‚kebbe‘

Obalovací směs

500 g na proužky nakrájeného jehněčího nebo skopového masa zbaveného tuku

500 g předvařené, sušené pšenice, která se propláchně vodou a osuší
1 malá cibule

Důležité

Vždy použijte sušenou drcenou pšenici ihned po odkapání. Pokud ji necháte vysychat déle, mohla by svým objemem přetížit a poškodit mlýnek.

- 1 Použijte jemnou mlecí vložku a střídavě melte dávky masa a pšenice. K poslední dávce přidejte cibuli.
- 2 Promíchejte a ještě dvakrát umelte.
- 3 Protlačujte s použitím tvarovače ‚kebbe‘ (viz výše).

Náplň

400 g jehněčího masa nakrájeného na proužky

15 ml (1 polévková lžíce) oleje

2 jemně nakrájené cibule

5-10 ml (1-2 čajové lžičky) nového koření

15 ml (1 polévková lžíce) hladké mouky
sůl a pepř

- 1 S použitím jemné mlecí vložky umelte jehněčí maso.
- 2 Dozlatova usmažte cibuli. Přidejte jehněčí.
- 3 Přidejte zbytek ingrediencí a po dobu 1 až 2 minut poduste.
- 4 Odstraňte přebytečný tuk a nechejte zchladnout.

Dokončení

- 1 Obalovací směs protlačte přes tvarovací nástavec.
- 2 Vzniklou trubičku nařežte na kousky o délce 8 cm.
- 3 Stisknutím utěsněte jeden konec trubičky, abyste ji mohli naplnit. Naplňte ji - ne moc - a potom utěsněte druhý konec.
- 4 Smažte v horkém oleji (190 °C) po dobu přibližně 6 minut nebo dozlatova.

Údržba a čištění

- 1 Ručně nebo pomocí klíče uvolněte kruhovou matici 6 a přístroj rozeberte. Všechny díly omyjte horkou mýdlovou vodou a potom osušte. **Nemyjte žádnou součást v myčce na nádobí.** K mytí v žádném případě nepoužívejte roztok sody.
- 2 Přístroj znovu sestavte.
- 3 Mlecí vložky potřete rostlinným olejem a potom je zabalte do papíru nepropouštějícího mastnotu, čímž zabráníte jejich korozi a ztrátě barvy.
- 4 Pokud uchováváte mlýnek umístěný na motoru, přikryjte misku krytem, který poslouží jako ochrana před prachem.
- 5 Můžete sejmut víko přítlačného válečku a umístit do něj hubice na přípravu uzenek a tvarovač ‚kebbe‘.

- Zkonstruováno a vyvinuto společností Kenwood ve Velké Británii.
- Vyrobeno v Číně.



INFORMACE PRO SPRÁVNÉM SEŠROTOVÁNÍ VÝROBKU VE SMYSLU EVROPSKÉ SMĚRNICE 2002/96

Po ukončení doby své životnosti nesmí být výrobek odklizen společně s domácím odpadem. Je třeba zabezpečit jeho odevzdání na specializovaná místa sběru tříděného odpadu, zřizovaná městskou správou anebo prodejcem, který zabezpečuje tuto službu. Oddělené sešrotování elektrospotřebičů je zárukou prevence negativních vlivů na životní prostředí a na zdraví, které způsobuje nevhodné nakládání, umožňuje recyklaci jednotlivých materiálů, a tím i významnou úsporu energií a surovin. Pro účely zdůraznění povinnosti tříděného sběru odpadu elektrospotřebičů je na výrobku zaškrtnutý příslušný symbol pro sběr tříděného odpadu.

Az használati utasítás ábrái az első oldalon láthatók - olvasás közben hajtsa ki ezt az oldalt

a Kenwood kiegészítő tartozék használata előtt

- Alaposan olvassa át ezeket az utasításokat és őrizze meg későbbi felhasználásra!
- Távolítsa el minden csomagolóanyagot és címkét!

első a biztonság

- A darálás megkezdése előtt mindig gondosan csontozza ki a húst.
 - Ha diót darál, egyszerre mindig csak néhány szemet tegyen a darálóba. Az újabb adag feldolgozása előtt várja meg, hogy a dióbél-darabok bekerüljenek a csigába.
 - A feldolgozandó ételt mindig a mellékelt tömőrúddal nyomja a darálóba. Soha ne nyúljon kézzel vagy más eszközzel a töltőgaratba.
 - Vigyázat – a vágóél éles, kezelje óvatosan a használat és a tisztítás során.
 - A motor bekapcsolása előtt mindig ellenőrizze, hogy a feldolgozó egység megfelelően rögzült-e a géptestre.
 - Ne érjen a mozgó alkatrészekhez!
 - Áramtalanítsa az eszközt az alkatrészek szerelése vagy eltávolítása, vagy tisztítás előtt!
- Tartsa be a konyhagépek kezelési utasításában található további biztonsági figyelmeztetéseket!

Az első használat előtt

- Mosogassa el az alkatrészeket (lásd A készülék tisztítása c. részt).
- Ez a készülék megfelel a 2004/108/EK számú, az elektromágneses zavarvédelemtől szóló EK Irányelvnek és a 2004.10.24-ei 1935/2004 számú, élelmiszerekkel érintkezésre szánt anyagokkal kapcsolatos EK jogszabálynak.

húsdaráló

- Ⓐ Csavarkulcs
- Ⓑ Szorító gyűrű
- Ⓒ Daráló lemezek: finom, közepes, durva
- Ⓓ Vágókés
- Ⓔ Csigá
- Ⓕ Daráló egység
- Ⓖ Töltőgarat
- Ⓗ Tömőrúd
- Ⓘ Tömőrúd fedele
- Ⓛ Edény/fedél

összeszerelés

- 1 Illessze a csigát a daráló egységbe.
- 2 A vágókést tolja rá a csiga külső végén levő tengelycsonkra úgy, hogy az élei kifelé nézzenek **1**. Ellenőrizze, hogy a vágókés megfelelően illeszkedik-e a tengelycsonkra, mert a rosszul behelyezett kés károsíthatja a húsdarálót.
- 3 Illessze a daráló lemezt a készülékre, úgy hogy a daráló belső felületén kiképzett horony a lemezen levő vajatba illeszkedjék **2**.
- A finom daráló lemezt főtt és nyers húsok, nyers halak, illetve kisebb diófélék darálásához használja.
- A közepes és durva daráló lemezeket nyers húsok és halak, valamint diófélék, zöldségek, kemény sajtok, illetve citrom- és narancshéj vagy szárított gyümölcsök (pl. narancslekvárhoz, desszertekhez) darálásához használja.
- 4 Csavarja fel a szorító gyűrűt, de még ne húzza meg.

a húsdaráló használata

- 1 Húzza meg a kioldó gombot **3**, és vegye le a kis fordulatszámú meghajtó csonk fedelét **4**.
- 2 A kioldó gombot tartsa kihúzva, és közben csúsztassa a daráló egységet a készülékbe. Óvatosan fordítsa jobbra-balra addig, amíg megfelelően illeszkedik.
- 3 Húzza meg a szorító gyűrűt (csak kézzel).
- 4 Tegye fel a töltőgaratot **5**, és helyezze az edényt a daráló alá.
- 5 **A fagyasztott ételeket darálás előtt teljesen fel kell olvasztani.** Vágja a húst 1,5-2 cm szélességű csíkokra.
- 6 Kapcsolja a készüléket 4-es sebességfokozatra. Helyezzen egy húscsíkot vagy más ételdarabot a töltőgaratba, és a tömőrúddal nyomja a darálóba. Egyszerre mindig csak egy ételdarabot daráljon. **A tömőrudat ne nyomja erősen, mert ezzel károsíthatja a darálót.**

kolbásztöltő

- (k) Alaplemez*
- (l) Nagy méretű töltőnyak* (vastag kolbászhoz)
- (m) Kis méretű töltőnyak* (vékony kolbászhoz)

* A tolórészben tárolva

A kolbásztöltéshez szükséges tisztított belet a helyi hentesnél vásárolhatja meg. A nagyobb töltőnyakhoz használjon sertésbelet, a kisebb töltőnyakkal juh bélbe töltsen a kolbásztöltelék. Szükség esetén bél nélkül is készíthet kolbászt: a töltőnyakon kipréselt kolbásztöltelék sütés előtt forgassa meg zsemlemorzsában vagy fűszerezett lisztben.

a kolbásztöltő használata

- 1 Ha tisztított belet használ, töltés előtt 30 percig áztassa hideg vízben.
- 2 Húzza meg a kioldó gombot **7**, és vegye le a kis fordulatszámú meghajtó csonk fedelét **8**.
- 3 A kioldó gombot tartsa kihúzva, és közben csúsztassa a daráló egységet a készülékbe. Óvatosan fordítsa jobbra-balra addig, amíg megfelelően illeszkedik.
- 4 Illessze a csigát a daráló egységbe.
- 5 Illessze az alaplemezt a készülékre, úgy hogy a daráló belső felületén kiképzett horony a lemezen levő vajatba illeszkedjék **9**.
- 6 Ha tisztított belet használ, a belet vízszaggal szét kell nyitni. Helyezze a kiválasztott töltőnyakat a konyhai vízcsap alá úgy, hogy a víz a töltőnyakon folyjon keresztül, és közben az egész belet húzza rá a töltőnyakra.
- 7 A töltőnyakat - az előzőleg ráhúzott bélel együtt - illessze az alaplemezre, majd csavarja rá a szorító gyűrűt **10**.
- 8 Tegye fel a töltőgaratot **11**.
- 9 Kapcsolja a készüléket 3-as vagy 4-es sebességfokozatra. Tegye a kolbásztöltelék a töltőgaratba, és a tömőrúddal nyomja a darálóba. **A tömőrudat ne nyomja erősen, mert ezzel károsíthatja a darálót.** Töltés közben lassan húzza le a belet a töltőnyakról. Ügyeljen arra, hogy ne töltse túl a kolbászt.
- 10 Ha az egész bél megtelt töltelékkel, csavarással formázza meg a kívánt méretű kolbászokat.

sertéskolbász recept

hozzávalók

- 100 g száraz kenyér
- 600 g csíkokra vágott sertéshús (sovány és zsíros hús keveréke)
- 1 egész tojás
- 1 kávéskanál fűszerkeverék
- só és bors ízlés szerint

- 1 A száraz kenyeret áztassuk be vízbe, majd nyomjuk ki belőle a fölösleges nedvességet.
- 2 Daráljuk le a sertéshúst.
- 3 Adjuk hozzá a kenyeret, a tojást és a fűszereket, és keverjük jól össze.
- 4 Az így elkészített töltelékből készítsünk kolbászokat (lásd feljebb).
- 5 Az elkészült kolbászt olajban, grillsütőben vagy közönséges sütőben süssük addig, amíg aransárga lesz.

kebbe készítő

- ① Formázó lemez*
- ② Kúpos lemez*

* A toló részben tárolva

A kebbe hagyományos közel-keleti étel: darált hússal töltött, bárányhúsból és szárított (bulgur) búzából készült tészta, olajban kisütve.

a kebbe készítő használata

- 1 Húzza meg a kioldó gombot **12**, és vegye le a kis fordulatszámú meghajtó csomagtető fedelét **13**.
- 2 A kioldó gombot tartsa kihúzva, és közben csúsztassa a daráló egységet a készülékbe. Óvatosan fordítsa jobbra-balra addig, amíg megfelelően illeszkedik.
- 3 Illessze a csigát a daráló egységbe.

- 4 Illessze a formázó lemezt a készülékbe, úgy hogy a daráló belső felületén kiképzett horony a lemezen levő vágatba illeszkedjen **14**.
- 5 Helyezze rá a kúpos lemezt **15**.
- 6 Csavarja fel a szorító gyűrűt.
- 7 Tegye fel a töltőgaratot **16**.
- 8 Kapcsolja a készüléket 1-es sebességfokozatra. Tegye az összetevőket a töltőgaratba, és a tömőrúddal óvatosan nyomja a darálóba, majd az elkészült tészta-tömlőt vágja a kívánt méretű darabokra.

töltött kebbe recept

A tészta hozzávalói

- 500 g csíkokra vágott bárány- vagy zsirmentes birkahús
- 500 g mosott és megszáritott bulgur búza
- 1 kis fej hagyma

Fontos

Mindig teljes kiőrlésű lisztet használjon közvetlenül szárítás után. Ha nagyon kiszáradna, fokozhatja a darálókész terhelését, s ez károsodást okozhat.

- 1 A finom daráló lemezzel a bárányhúst, illetve a bulgur búzát kis adagokban, felváltva daráljuk le. Az utolsó adag előtt a hagymát is tegyük a darálóba.
- 2 Az így elkészült masszát jól keverjük össze, és még további két alkalommal daráljuk le.
- 3 Az így kapott masszát tegyük a kebbe készítőbe (lásd feljebb).

A töltelék hozzávalói

400 g csíkokra vágott birkahús

1 evőkanál olaj

2 közepes fej, apróra vágott hagyma

1-2 kávéskanál vegyes fűszerkeverék

1 evőkanál sima liszt

só és bors ízlés szerint

- 1 A finom daráló lemezzel daráljuk le a birkahúst.
- 2 A hagymát az olajon pirítsuk aransárgára, és adjuk hozzá a húst.
- 3 Keverjük bele a többi hozzávalót, és főzzük további 1-2 percig.
- 4 Szűrjük le a felesleges olajat, és hagyjuk kihűlni.

Elkészítése

- 1 A tészta már elkészített masszáját tegyük a kebbe készítőbe, és készítsük el a tészta-tömlőt.
- 2 Vágjuk 8 cm-es darabokra.
- 3 A tésztadarabok egyik végét nyomjuk össze, a másik végénél pedig óvatosan töltsük bele a tölteléket. Hagyjunk elegendő helyet ahhoz, hogy ezt a véget is összenyomhassuk.
- 4 Az elkészült kebbe darabokat 190°C-ra melegített olajban süssük kb. 6 percig, vagy amíg aransárgák lesznek.

a készülék tisztítása

- 1 Lazítsa meg a gyűrűs anyacsavart kézzel, vagy a kulccsal **6**, és szerelje szét a készüléket. Mosson el minden alkatrészt meleg mosószeres vízben, majd szárítsa meg. **Egyetlen alkatrészt se mosson a mosogatógépben.** Soha ne használjon lúgos oldatot.
- 2 Szerelje ismét össze a készüléket.
- 3 A daráló lemezeket növényi olajba mártott ruhával törölje át, majd csomagolja őket zsírpapírba, hogy megakadályozza az elszíneződést és a rozsdásodást.

- 4 Ha a daráló egységet a gépen tárolja, mindig tegye fel a töltőgarat fedelét.
- 5 A kolbásztöltő és kebbe készítő tartozékokat a tömörúd belsejében tárolhatja (ehhez vegye le a tömörúd fedelét).

- Tervezte és kifejlesztette a Kenwood az Egyesült Királyságban.
- Készült Kínában.



A TERMÉK MEGFELELŐ MÓDON TÖRTÉNŐ HULLADÉKKEZELÉSÉRE VONATKOZÓ FONTOS TUDNIVALÓK A 2002/96/EC IRÁNYELV ÉRTELMEBEN

A hasznos élettartamának végére érkezett készüléket nem szabad a lakossági hulladékkal együtt kezelni. A leselejtezett termék az önkormányzatok által kijelölt szelektív hulladékgyűjtőkben (hulladékgyűjtő udvar) vagy az elhasználdott készülékek visszavételét végző kereskedőknél adható le. Az elektromos háztartási készülékek szelektív gyűjtése és kezelése lehetővé teszi a nem megfelelően végzett hulladékkezelésből adódó, a környezetet és az egészséget veszélyeztető negatív hatások megelőzését és a készülék alkotórészeinek újrahasznosítását, melynek révén jelentős energia-és erőforrás-megtakarítás érhető el. Az elektromos háztartási készülékek szelektív gyűjtésére és kezelésére vonatkozó kötelezettséget a terméken feltüntetett áthúzott szemétygyűjtő edény (kerek kuka) jelzés mutatja.

Przed czytaniem prosimy rozłożyć pierwszą stronę, zawierającą ilustracje

przed użyciem tego urządzenia Kenwooda

- Przeczytaj uważnie poniższe instrukcje i zachowaj je na wypadek potrzeby skorzystania z nich przyszłości.
- Wyjmij wszystkie materiały pakunkowe oraz wszelkie etykiety.

bezpieczeństwo

- Zawsze usuń końci, skórę itp. przed mieleniem mięsa.
- Mieląc orzechy wrzucaj tylko po kilka na raz i poczekaj, aż śruba je weźmie; dopiero wtedy wrzucaj następne.
- Zawsze używaj przewidzianego popychacza. Nigdy nie wkładaj palców ani narzędzi kuchennych do rury podającej.
- Ostrzeżenie – ostrza noży są ostre, zachowaj ostrożność przy obsłudze i myciu.
- Upewnij się przed włączeniem, że przystawka jest dobrze założona na miejscu.
- Nie dotykaj części w ruchu.
- Przed podłączeniem lub odłączeniem elementów oraz myciem odłącz urządzenie od zasilania.

Aby uzyskać dodatkowe informacje dotyczące bezpieczeństwa zapoznaj się z instrukcją obsługi.

Przed użyciem po raz pierwszy

- Umyj wszystkie części (patrz punkt "Pielęgnacja i czyszczenie").
- Niniejsze urządzenie jest zgodne z dyrektywą 2004/108/WE dotyczącą kompatybilności elektromagnetycznej oraz z rozporządzeniem WE nr 1935/2004 z dnia 24 października 2004 r. dotyczącym materiałów przeznaczonych do kontaktu z żywnością.

Młynek

- Ⓐ Klucz
- Ⓑ Nakrętka pierścieniowa
- Ⓒ Sitka: drobne, średnie, grube
- Ⓓ Nóż
- Ⓔ Śruba podająca
- Ⓕ Korpus młynka
- Ⓖ Stolik
- Ⓗ Popychacz
- Ⓘ Wieczko popychacza
- Ⓚ Taca/Pokrywa

jak zmontować młynek

- 1 Włóż śrubę podającą do korpusu.
- 2 Załóż nóż: powierzchnią tnącą na zewnątrz ❶. Upewnij się, że nóż jest dobrze osadzony, w przeciwnym razie młynek może ulec uszkodzeniu.
- 3 Załóż sitko ❷, umiejscawiając występ w wycięciu sitka.
- Używaj drobnego sitka do surowego mięsa, ryby, drobnych orzechów względnie do mięsa gotowanego na kulebiaki lub pieczeń rzymską.
- Używaj sitek średniego i grubego do surowego mięsa, ryby, orzechów, warzyw, serów twardych, jak również do skórki pomarańczowej i suszonych owoców na keksy i marmoladę.
- 4 Luźno dokręć nakrętkę pierścieniową.

jak używać młynka

- 1 Pociągnij za zaczep ❸ i zdejmij pokrywę końcówki niskiej prędkości ❹.
- 2 Trzymaj zaczep odciągnięty i załóż młynek. Obracaj młynkiem w obie strony, aż się zatrzaśnie na miejscu.
- 3 Dociągnij w rękę nakrętkę pierścieniową.
- 4 Załóż stolik ❺. Połóż tacę/pokrywę pod młynkiem aby odbierać przemiał.

- 5 **Przed mieleniem surowiec musi być dokładnie rozmrożony.** Pokraj mięso w paski szerokości 2,5 cm.
- 6 Przełącz na prędkość 4. Przy pomocy popychacza delikatnie podawaj mięso na młynek, po jednym kawałku na raz. **Nie wpychaj siłą** - możesz przez to uszkodzić młynek.

Końcówka do kielbas

- (K) Płytką oporową*
- (L) Końcówka szeroka* (do kielbas grubych)
- (M) Końcówka wąska* (do cienkich kielbas)

* Przechowywany w popychaczu

Na końcówce szerokiej używaj flaka wieprzowego, na wąskiej - flaka baraniego/jagnięcego. Można również, zamiast używać flaka, przed smażeniem obtoczyć wyciśnięte mięso w tartej bulce lub przyprawionej mące.

jak używać końcówki do kielbas

- 1 Jeśli używasz flaka, namocz go najpierw na 30 minut w zimnej wodzie.
- 2 Odciągnij zaczep (7) i zdejmij pokrywę końcówki niskiej prędkości (8).
- 3 Trzymaj zaczep odciągnięty i załóż młynek. Obracaj młynkiem w obie strony, aż się zatrzaśnie na miejscu.
- 4 Włóż śrubę podającą do korpusu młynka.
- 5 Załóż płytkę oporową (9) umiejscawiając występ w wycięciu.
- 6 Gdy używasz flaka, otwórz go pod strumieniem wody z kranu. Następnie trzymaj odpowiednią końcówkę pod bieżącą wodą i naciągaj na nią flak.

- 7 Trzymaj końcówkę na wylocie młynka i dociągnij na nią nakrętkę pierścieniową (10).
- 8 Załóż stolik (11).
- 9 Przełącz na prędkość 3 lub 4. Przy pomocy popychacza podawaj nadzienie na młynek. **Nie wpychaj siłą** - możesz przez to uszkodzić młynek. Zsuwaj flak z końcówki w miarę napełniania. Nie napełniaj zbyt twardo.
- 10 Skręcaj napełniony flak, formując pojedyncze kielbaski.

przepis na kielbaski wieprzowe

100 g czerstwego chleba
 600 g wieprzowiny, chudej i tłustej, pokrajanej w paski
 1 jajko, rozbełtane
 5 ml (1 łyżeczka) przypraw ziółowych
 sól i pieprz

- 1 Namocz chleb w wodzie i odcisnij.
- 2 Przełóż zmieloną wieprzowinę do miski.
- 3 Dodaj pozostałe składniki i dobrze wymieszaj.
- 4 Zrób kielbaski (patrz wyżej).
- 5 Usmaż, piecz na ruszcie lub w prodiżu aż będą złotobrązowe.

końcówka do kebbe (rurek z mięsa)

- (N) Mandryl*
- (O) Stożek zewnętrzny*

* Przechowywany w popychaczu

Kebbe jest tradycyjną potrawą na Bliskim Wschodzie: rurki z baraniny i kuskus'u nadziewane mielonym mięsem i smażone głęboko w tłuszczu.

jak używać końcówki do kebbe

- 1 Odciągnij zaczep 12 i zdejmij pokrywę końcówki niskiej prędkości 13.
- 2 Trzymaj zaczep odciągnięty i załóż młynek. Obracaj młynkiem w obie strony, aż się zatrzaśnie na miejscu.
- 3 Włóż śrubę podającą do korpusu młynka.
- 4 Załóż mandryl 14 umiejscawiając występ w wycięciu.
- 5 Załóż stożek zewnętrzny 15.
- 6 Załóż i dociągnij nakrętkę pierścieniową.
- 7 Załóż tackę 16.
- 8 Przełącz na prędkość 1. Przy pomocy popychacza lekko podawaj mieszaninę na młynek. Kraj wypraskę na odpowiednie odcinki.

przepis na kebbe nadziewane

rukka zewnętrzna

500 g mięsa jagnięcego lub baraniny bez tłuszczu, pokrajanej w paski
500 g kuskus'u, umytego i obsączonego
1 mała cebula

Ważne

Kuskusu i kaszy bulgur użyć natychmiast po odcedzeniu, ponieważ po wyschnięciu może stać się zbyt twardy i spowodować nadmierne przeciążenie i uszkodzenie młynka.

- 1 Używając drobnego sitka miel na zmianę mięso i kuskus, dodając cebulę przed ostatnią porcją.
- 2 Wymieszaj; następnie przemiel jeszcze dwukrotnie.
- 3 Uformuj rurki kebbe używając przystawki do kebbe (patrz wyżej).

nadzienie

400 g mięsa jagnięcego, pokrajanego w paski
15 ml (1 łyżka stołowa) oliwy
2 średnie cebule, drobno poszatkowane
5-10 ml (1-2 łyżeczki) mielonego ziela angielskiego
15 ml (1 łyżka stołowa) mąki
sól i pieprz

- 1 Zmiel mięso używając drobnego sitka.
- 2 Usmaż cebulę na złotobrazowy kolor. Dodaj mięso jagnięce.
- 3 Dodaj pozostałe składniki i smaż przez dalsze 1-2 minuty.
- 4 Odsącz nadmiar tłuszczu i pozostaw do ostygnięcia.

postępowanie

- 1 Przepuść mieszaninę na rurki przez młynek, stosując końcówkę do kebbe.
- 2 Pokraj na odcinki długości 8 cm.
- 3 Ściśnij jeden koniec rurki, aby go zamknąć. Nałóż nadzienia w drugi koniec - nie za dużo - i zamknij drugi koniec.
- 4 Smaż w głębokim, gorącym tłuszczu (190°) przez ok. 6 minut, lub aż będą złotobrazowe.

pielęgnacja i czyszczenie

- 1 Złóż nakrętkę pierścieniową w rękę lub kluczem 6 i rozbierz młynek. Umyj wszystkie części w gorącej wodzie mydlanej i osusz. **Nie zmywać żadnej części miksera w zmywarce do naczyń.** Nigdy nie stosuj roztworu sody.
- 2 Złóż młynek z powrotem.
- 3 Przetrzyj sitka olejem roślinnym i zawiń w papier pergaminowy, aby się nie odbarwiały i nie rdzewiały.
- 4 Jeśli przechowujesz młynek na robocie/malakserze, załóż tackę/pokrywę na stolik, aby służyła jako pokrowiec.

5 Można zdjąć pokrywę z popychacza i przechowywać końcówki do kielbas i kebbe wewnątrz.

- Zaprojektowała i opracowała firma Kenwood w Wielkiej Brytanii.
- Wyprodukowano w Chinach.



**UWAGI DOTYCZĄCE
PRAWIDŁOWEGO USUWANIA
PRODUKTU ZGODNIE Z
DYREKTYWĄ EUROPEJSKĄ
2002/96/EC.**

W momencie zakończenia okresu użyteczności produktu nie należy wyrzucać go do odpadów miejskich.

Można dostarczyć go do odpowiednich ośrodków segregujących odpady przygotowanych przez władze miejskie lub do jednostek zapewniających takie usługi. Osobne usuwanie sprzętu AGD pozwala uniknąć negatywnych skutków dla środowiska naturalnego i zdrowia wynikających z jego nieodpowiedniego usuwania i umożliwia odzyskiwanie materiałów, z których jest złożony, oraz osiągnięcia w ten sposób znaczącej oszczędności energii i zasobów.

Na obowiązek osobnego usuwania sprzętu AGD wskazuje umieszczony na produkcie symbol przekreślonego pojemnika na śmieci.

См. иллюстрации на передней странице

Перед использованием устройства фирмы Kenwood

- Внимательно прочтите и сохраните эту инструкцию.
- Распакуйте изделие и снимите все упаковочные ярлыки.

Меры предосторожности

- Перед провертыванием необходимо удалить из мяса все кости и срезать пленки.
- Провертывая орехи, закладываете их в мясорубку порциями по несколько штук. Очередная порция закладывается только после провертывания предыдущей.
- Обрабатываемый продукт разрешается продвигать по подающей трубке только с помощью специального толкателя. Использовать для этой цели пальцы или посторонние предметы строго запрещается.
- Внимание! Режущие лезвия остро заточены. При обращении с ними и при очистке соблюдайте осторожность.
- Насадка должна быть надежно установлена на мясорубке до включения.
- Не дотрагивайтесь до движущихся частей.
- Прежде, чем производить замену деталей или чистку, отключите прибор от сети.

Дополнительная информация о мерах предосторожности приводится в инструкции к вашему основному прибору.

Перед первым использованием

- Промойте детали, см. «Уход и очистка».

- Данное устройство соответствует директиве ЕС 2004/108/ЕС по электромагнитной совместимости, а также норме ЕС 1935/2004 от 27/10/2004 по материалам, предназначенным для контакта с пищевыми продуктами.

Мясорубка

- Ⓐ Гаечный ключ
- Ⓑ Кольцевая гайка
- Ⓒ Решетки мясорубки: для мелкой, средней и крупной рубки
- Ⓓ Нож
- Ⓔ Шнек
- Ⓕ Корпус мясорубки
- Ⓖ Лоток
- Ⓗ Толкатель
- Ⓘ Крышка толкателя
- ⓫ Миска/крышка

Сборка

- 1 Вставьте шнек в корпус мясорубки.
 - 2 Установите нож - режущей кромкой наружу **1**. Проверьте, что нож установлен правильно - иначе вы можете повредить свою мясорубку.
 - 3 Установите решетку мясорубки **2**. Выступ должен войти в паз.
- Решетку для мелкой рубки следует использовать для рубки сырого мяса, рыбы, мелких орехов и вареного мяса для пастушьей запеканки или мясного хлеба.
 - Решетку для средней и грубой рубки следует использовать для рубки сырого мяса, рыбы, орехов, овощей, твердого сыра, а также очищенных от кожуры или сушеных фруктов для приготовления пудингов и мармелада.

- 4 Установите кольцевую гайку (не затягивайте).

Как пользоваться мясорубкой

1. Оттяните назад фиксатор **3** и снимите крышку отверстия привода малой скорости **4**.
- 2 Удерживая фиксатор в оттянутом положении, вставьте насадку-измельчитель. Покрутите ее в обоих направлениях, чтобы она зафиксировалась на месте.
- 3 Заверните рукой кольцевую гайку.
- 4 Установите лоток **5**. Подставьте под мясорубку миску/крышку, чтобы собирать в нее порубленные продукты.
- 5 **Замороженные продукты перед рубкой должны быть полностью разморожены.** Нарезьте мясо полосками шириной 2,5 см.
- 6 Установите скорость 4. Пользуясь толкателем, осторожно подавайте мясо по одному куску. **Не проталкивайте мясо с большим усилием** - вы можете повредить мясорубку.

Насадка для набивки колбас

- Ⓚ Основание*
- ① Большая воронка* (для толстых колбас)
- Ⓜ Малая воронка* (для тонких колбас)

* Хранится в выталькивателе

Используйте свиную оболочку для большой воронки и овечью оболочку для маленькой воронки. Или, если вы не используете оболочку, перед приготовлением колбасы обваляйте ее в панировочных сухарях или в муке со специями.

Как пользоваться насадкой для набивки колбас

- 1 Если вы используете оболочку, то сначала отмочите ее в холодной воде в течение 30 минут.
- 2 Оттяните назад фиксатор **7** и снимите крышку отверстия привода малой скорости **8**.
- 3 Удерживая фиксатор в оттянутом положении, вставьте корпус насадки-измельчителя. Покрутите его в обоих направлениях, чтобы он зафиксировался на месте.
- 4 Вставьте в корпус мясорубки шнек.
- 5 Установите основание **9** - выступ должен войти в паз.
- 6 Если вы используете оболочку для набивки колбас, откройте ее с помощью струи воды. Затем установите нужную воронку под струю воды и натяните на воронку оболочку.
- 7 Установите воронку на мясорубку и заверните кольцевую гайку **10**.
- 8 Установите лоток **11**.
- 9 Установите скорость 3 или 4. Пользуясь толкателем, осторожно подавайте продукты. **Не проталкивайте продукты с большим усилием** - вы можете повредить мясорубку. После наполнения оболочки снимите ее с воронки. Не набивайте в оболочку слишком много фарша.
- 10 Скрутите оболочку, чтобы получить колбасу.

Рецепт приготовления свиной колбасы

100 г сухого хлеба
600 г свинины, нежирной и жирной, нарезанной полосками
1 яйцо, взбитое
5 мл (1 чайная ложка) кухонных трав
соль и перец

- 1 Замочите хлеб в воде, а затем отожмите.
- 2 Пропустите мясо через мясорубку в чашу.
- 3 Добавьте остальные ингредиенты и хорошо перемешайте.
- 4 Сделайте колбасы (см. выше).
- 5 Обжарьте на сковороде, гриле или в духовке до золотисто-коричневого цвета.

Насадка для приготовления «кебе»

- Ⓟ Формовочная деталь*
- Ⓞ Конус*

* Хранится в выталькивателе

«Кебе» это национальное блюдо, которое готовят на Среднем Востоке, оно представляет из себя обжаренную во фритюре оболочку из молодой баранины и вареной, высушенной пшеничной крупы с начинкой из мясного фарша.

Как пользоваться насадкой для приготовления «кебе»

- 1 Оттяните назад фиксатор **12** и снимите крышку отверстия привода малой скорости **13**.
- 2 Удерживая фиксатор в оттянутом положении, вставьте насадку-измельчитель. Покрутите ее в обоих направлениях, чтобы она зафиксировалась на месте.

- 3 Вставьте в корпус мясорубки шнек.
- 4 Установите формовочную деталь **14** - выступ должен войти в паз.
- 5 Установите конус **15**.
- 6 Наверните кольцевую гайку.
- 7 Установите лоток **16**.
- 8 Установите скорость 1. Пользуясь толкателем, осторожно протолкните смесь. Разделите на порции.

Рецепт приготовления фаршированного «кебе»

Внешняя оболочка

500 г молодой или нежирной баранины, порезанной на полоски
500 г и вареной и высушенной пшеничной крупы, промытой и отжатой
1 маленькая луковица

Внимание

Всегда используйте вареные и высушенные зернышки пшеницы сразу после высушивания. Если вы дадите им просохнуть, это может увеличить нагрузку на мясорубку и привести к ее повреждению.

- 1 Используя решетку для мелкой рубки, порубите в мясорубке попеременно отдельными порциями мясо и крупу, добавив лук перед последней порцией.
- 2 Перемешайте, а затем порубите еще два раза.
- 3 Протолкните через насадку для приготовления «кебе» (см. выше).

Фарш

400 г молодой баранины,
порезанной на полоски
15 мл (1 столовая ложка) масла
2 средних луковицы, мелко
порубленных
5-10 мл (1-2 чайных ложки)
молотого душистого перца
15 мл (1 столовая ложка)
пшеничной муки
соль и перец

- 1 Используя решетку для мелкой рубки, порубите молодую баранину.
- 2 Поджарьте лук до золотисто-коричневого цвета. Добавьте молодую баранину.
- 3 Добавьте остальные ингредиенты и варите в течение 1-2 минут.
- 4 Дайте стечь лишнему жиру и остыть.

Как приготовить «кебе»

- 1 Пропустите смесь для оболочки через насадку для приготовления «кебе»
- 2 Порежьте на куски длиной 8 см.
- 3 Сожмите один конец трубки, чтобы запечатать ее. Заложите фарш (не слишком много) с другого конца трубки и запечатайте этот конец.
- 4 Обжарьте во фритюрнице с горячим (190°C) маслом в течение 6 минут или до золотисто-коричневого цвета.

Уход и очистка

- 1 Отверните кольцевую гайку рукой или гаечным ключом **6** и снимите ее. Вымойте все детали горячей мыльной водой, а затем высушите. **Не мойте никакие части электроприбора в посудомоечной машине.** Никогда не пользуйтесь раствором соды.
- 2 Соберите мясорубку.

- 3 Протрите решетку растительным маслом, а затем оберните ее жиронепроницаемой бумагой, чтобы предотвратить обесцвечивание/ржавление.
 - 4 Если вы храните насадку-измельчитель на блоке электродвигателя, используйте миску/крышку в качестве пылезащитной крышки, надев ее на лоток.
 - 5 Вы можете снять с толкателя крышку и использовать его как футляр для хранения насадок для набивки колбас и приготовления «кебе».
- Спроектировано и разработано компанией Kenwood, Соединенное Королевство.
 - Сделано в Китае.



**ВАЖНАЯ ИНФОРМАЦИЯ ПО
ПРАВИЛЬНОЙ УТИЛИЗАЦИИ
ИЗДЕЛИЯ СОГЛАСНО
ДИРЕКТИВЕ ЕС 2002/96/ЕС.**

По истечении срока службы изделие нельзя выбрасывать как бытовые (городские) отходы. Изделие следует передать в специальный коммунальный пункт раздельного сбора отходов местное учреждение или в предприятие, оказывающее подобные услуги. Отдельная утилизация бытовых приборов позволяет предотвратить возможные негативные последствия для окружающей среды и здоровья, которыми чревата ненадлежащая утилизация, и позволяет восстановить материалы, входящие в составе изделий, обеспечивая значительную экономию энергии и ресурсов. В качестве напоминания о необходимости отдельной утилизации бытовых приборов на изделие нанесен знак в виде перечеркнутого мусорного бака на колесах.

Πριν από την ανάγνωση, παρακαλώ ξεδιπλώστε την μπροστινή σελίδα όπου παρέχεται η εικονογράφηση

πριν από τη χρήση του εξαρτήματος Kenwood

- Διαβάστε προσεκτικά αυτές τις οδηγίες και φυλάξτε τις για μελλοντική αναφορά.
- Αφαιρέστε τη συσκευασία και τις ετικέτες.

ασφάλεια

- Βεβαιωθείτε πάντα ότι τα κόκαλα και η πέτσα κλπ. έχουν αφαιρεθεί από το κρέας πριν το περάσετε από την κρεατομηχανή.
- Όταν αλέθετε ξηρούς καρπούς ρίχνετε λίγους κάθε φορά και περιμένετε να τους επεξεργαστεί ο έλικας πριν προσθέσετε και άλλους.
- Πάντοτε χρησιμοποιείτε τον ωστήρα που παρέχεται. Ποτέ μη βάζετε τα δάχτυλά σας ή εργαλεία στο εσωτερικό του σωλήνα τροφοδοσίας.
- Προειδοποίηση – να είστε προσεκτικοί όταν χρησιμοποιείτε και καθαρίζετε τις λεπίδες κοπής γιατί είναι αιχμηρές.
- Βεβαιωθείτε ότι το εξάρτημα έχει ασφαλίσει στη θέση του πριν θέσετε τη συσκευή σε λειτουργία.
- Μην αγγίζετε τα κινούμενα μέρη.
- Αποσυνδέετε τη συσκευή πριν από την τοποθέτηση ή την αφαίρεση μερών ή πριν από τον καθαρισμό.

Ανατρέξτε στο βασικό βιβλίο οδηγιών του πολυμηχανήματος για πρόσθετες προειδοποιήσεις ασφαλείας.

πριν από την πρώτη χρήση

- Πλύνετε τα μέρη της συσκευής. Βλέπε ενότητα 'φροντίδα και καθαρισμός'
- Αυτή η συσκευή συμμορφώνεται με την οδηγία της ΕΚ 2004/108/ΕΚ σχετικά με την Ηλεκτρομαγνητική συμβατότητα και τον κανονισμό ΕΚ υπ' αριθμόν 1935/2004 της 27/10/2004 σχετικά με τα υλικά που προορίζονται να έρθουν σε επαφή με τρόφιμα.

κρεατομηχανή

- Ⓐ Κλειδί αφαίρεσης σφιγκτήρα
- Ⓑ Σφιγκτήρας
- Ⓒ Πλέγματα τεμαχισμού: κόψιμο ψιλό , κανονικό, χονδρό
- Ⓓ Κοπτήρας
- Ⓔ Έλικας
- Ⓕ Σώμα κρεατομηχανής
- Ⓖ Δίσκος
- Ⓗ Ωστήρας
- Ⓘ Καπάκι ωστήρα
- Ⓚ Πιάτο/κάλυμμα

για να συναρμολογήσετε

- 1 Προσαρμόστε τον έλικα στο εσωτερικό του σώματος της μηχανής.
- 2 Προσαρμόστε τον κοπτήρα - η κοφτερή πλευρά να είναι προς τα έξω ❶. Βεβαιωθείτε ότι έχει τοποθετηθεί σωστά - διαφορετικά μπορεί να προκαλέσετε φθορά στην κρεατομηχανή σας.
- 3 Προσαρμόστε ένα πλέγμα τεμαχισμού ❷ Τοποθετήστε την εγκοπή πάνω στην περόνη.
- Χρησιμοποιείτε το πλέγμα τεμαχισμού για ψιλό κόψιμο για ωμό κρέας, ψάρι, μικρούς ξηρούς καρπούς ή μαγειρεμένο κρέας ή για ρολό κρέας.
- Χρησιμοποιείτε τα πλέγματα για κανονικό και χονδρό κόψιμο για ωμό κρέας, ψάρι, ξηρούς καρπούς, λαχανικά, σκληρό τυρί ή φλούδες ή αποξηραμένα φρούτα για πουτίγκες και μαρμελάδα.
- 4 Προσαρμόστε χαλαρά τον σφιγκτήρα.

για να χρησιμοποιήσετε την κρεατομηχανή

- 1 Τραβήξτε την ασφάλεια ③ και αφαιρέστε το κάλυμμα της υποδοχής ④.
- 2 Κρατήστε την ασφάλεια τραβηγμένη και εισάγετε την κρεατομηχανή. Στρέψτε την δεξιά και αριστερά μέχρι να ασφαλίσει στη θέση της.
- 3 Σφίξτε τον σφιγκτήρα με το χέρι.
- 4 Προσαρμόστε τον δίσκο ⑤. Τοποθετήστε το πιάτο/κάλυμμα κάτω από την κρεατομηχανή για να συλλέγετε τα τρόφιμα.
- 5 **Να ξεπαγώνετε τελείως κατεψυγμένα τρόφιμα πριν τα φιλοκόψετε.** Κόψτε το κρέας σε λωρίδες πάχους 2,5εκ.
- 6 Γυρίστε στην ταχύτητα 4. Χρησιμοποιώντας τον ωστήρα, σπρώξτε ελαφρά τα τρόφιμα να περάσουν από μέσα, ένα κομμάτι κάθε φορά. **Μην σπρώχνετε δυνατά** - μπορεί να προκαλέσετε φθορά στην κρεατομηχανή σας.

παρασκευαστής λουκάνικων

- Ⓚ Έλασμα βάσης*
- ① Μεγάλο επιστόμιο* (για χοντρά λουκάνικα)
- Ⓜ Μικρό επιστόμιο* (για λεπτά λουκάνικα)

* Αποθηκεύεται μέσα στον ωστήρα
Ζητήστε από τον κρεοπώλη σας έντερα για λουκάνικα.
Χρησιμοποιείτε έντερο γουρουνιού/χοίρου στο μεγάλο επιστόμιο και έντερο προβάτου/αρνιού στο μικρό επιστόμιο. Εναλλακτικά, αντί να χρησιμοποιείτε έντερα, ρολάρετε τη γέμιση σε τριμμένη φρυγανιά ή αλεύρι με καρυκεύματα πριν τη μαγειρέψετε.

για να χρησιμοποιήσετε τον παρασκευαστή λουκάνικων

- 1 Εάν χρησιμοποιείτε έντερα, μουσκέψτε τα πρώτα σε κρύο νερό για 30 λεπτά.
- 2 Τραβήξτε την ασφάλεια ⑦, και αφαιρέστε το κάλυμμα της υποδοχής ⑧.
- 3 Κρατήστε την ασφάλεια τραβηγμένη και εισάγετε το σώμα της κρεατομηχανής. Στρέψτε το αριστερά και δεξιά μέχρι να ασφαλίσει στη θέση του.
- 4 Προσαρμόστε τον έλικα στο εσωτερικό του σώματος της κρεατομηχανής.
- 5 Προσαρμόστε το έλασμα βάσης ⑨ - τοποθετήστε την εγκοπή πάνω στην περόνη.
- 6 Εάν χρησιμοποιείτε έντερα, ανοίξτε τα με νερό που πέφτει με πίεση. Έπειτα τοποθετήστε το επιστόμιο που έχετε επιλέξει κάτω από τρεχούμενο νερό και τραβήξτε το έντερο πάνω στο επιστόμιο.
- 7 Κρατήστε το επιστόμιο επάνω στην κρεατομηχανή και βιδώστε τον σφιγκτήρα ⑩.
- 8 Προσαρμόστε τον δίσκο ⑪.
- 9 Γυρίστε στην ταχύτητα 3 ή 4. Χρησιμοποιώντας τον ωστήρα, σπρώξτε τα τρόφιμα να περάσουν από μέσα. **Μην σπρώχνετε δυνατά** - μπορεί να προκαλέσετε φθορά στην κρεατομηχανή σας. Απελευθερώστε σιγά σιγά το έντερο από το επιστόμιο καθώς γεμίζει. Μην παραγεμίζετε.
- 10 Στρίψτε τα έντερα για να σχηματίσετε λουκάνικα.

συνταγή για χοιρινό λουκάνικο

100γρ ξερό ψωμί
600γρ χοιρινό, άπαχο και με λίπος
κομμένο σε λωρίδες
1 αυγό, χτυπημένο
5νμ ανάμικτα αρωματικά βότανα
αλάτι και πιπέρι

- 1 Μουσκεψτε το ψωμί σε νερό, έπειτα στίψτε το.
- 2 Ψιλοκόψτε το χοιρινό μέσα σε ένα μπολ.
- 3 Προσθέστε τα υπόλοιπα υλικά και αναμίξτε καλά.
- 4 Φτιάξτε λουκάνικα (βλέπε παραπάνω).
- 5 Τηγανίστε τα, ψήστε τα στη σχάρα ή στο φούρνο μέχρι να ροδίσουν.

εξάρτημα για κέμπτε (kebbe)

- Ⓝ Καλούπι*
- Ⓞ Κώνος*

* Αποθηκεύεται μέσα στον ωστήρα

Το κέμπτε είναι παραδοσιακό πιάτο της Μέσης Ανατολής: κομμάτια από αρνί και πλιγούρι τηγανισμένα σε μεγάλη ποσότητα καυτού λαδιού και γεμισμένα με ψιλοκομμένο κρέας.

για να χρησιμοποιήσετε το εξάρτημα για κέμπτε

- 1 Τραβήξτε την ασφάλεια 12, και αφαιρέστε το κάλυμμα της υποδοχής 13.
- 2 Κρατήστε την ασφάλεια τραβηγμένη και εισάγετε την κρεατομηχανή. Στρέψτε την δεξιά και αριστερά μέχρι να ασφαλίσει στη θέση της.
- 3 Προσαρμόστε τον έλικα στο εσωτερικό του σώματος της κρεατομηχανής.
- 4 Προσαρμόστε το καλούπι 14 - τοποθετήστε την εγκοπή πάνω στην περόνη.
- 5 Προσαρμόστε τον κώνο 15.

- 6 Βιδώστε τον σφιγκτήρα.
- 7 Προσαρμόστε τον δίσκο 16.
- 8 Γυρίστε στην ταχύτητα 1.
Χρησιμοποιώντας τον ωστήρα, σπρώξτε ελαφρά το μίγμα να περάσει από μέσα. Κόψτε στο μήκος που επιθυμείτε.

συνταγή για γεμιστά κέμπτε

εξωτερικό περίβλημα

500γρ αρνίσιο κρέας ή άπαχο κρέας προβάτου, κομμένο σε λωρίδες
500γρ πλιγούρι, πλυμένο και στραγγισμένο
1 μικρό κρεμμύδι

Σημαντικό

Να χρησιμοποιείτε πάντα το πλιγούρι αμέσως αφού το στραγγίσετε. Εάν το αφήσετε να στεγνώσει, μπορεί να αυξήσει το φορτίο στην κρεατομηχανή και να προκαλέσει βλάβη.

- 1 Χρησιμοποιώντας το πλέγμα τεμαχισμού για ψιλό κόψιμο, ψιλοκόψτε διαδοχικά μερίδες από κρέας και πλιγούρι, προσθέτοντας το κρεμμύδι πριν την τελευταία μερίδα.
- 2 Αναμίξτε. Έπειτα ψιλοκόψτε άλλες δύο φορές.
- 3 Σπρώξτε να περάσει το μίγμα από μέσα, χρησιμοποιώντας το εξάρτημα για κέμπτε (βλέπε παραπάνω).

Γέμιση

400γρ αρνίσιο κρέας, κομμένο σε λωρίδες
15ml (1 κουταλιά της σούπας) λάδι
2 μέτρια κρεμμύδια, ψιλοκομμένα
5-10ml (1-2 κουταλάκια) τριμμένο μπαχάρι
15ml (1 κουταλιά της σούπας) απλό αλεύρι
αλάτι και πιπέρι

- 1 Χρησιμοποιώντας το πλέγμα τεμαχισμού για φιλό κόψιμο, ψιλοκόψτε το αρνίσιο κρέας.
- 2 Τηγανίστε τα κρεμμύδια μέχρι να ροδίσουν. Προσθέστε το αρνίσιο κρέας.
- 3 Προσθέστε τα υπόλοιπα υλικά και μαγειρέψτε για 1-2 λεπτά.
- 4 Στραγγίστε τυχόν λίπος που περισσεύει και αφήστε το μίγμα να κρυώσει.

Για το τελείωμα

- 1 Σπρώξτε το μίγμα για το περίβλημα να περάσει από μέσα, χρησιμοποιώντας το εξάρτημα για κέμπτε.
- 2 Κόψτε σε κομμάτια μήκους 8εκ.
- 3 Πιέστε τη μία άκρη του περιβλήματος για να το κλείσετε. Περάστε λίγη γέμιση - όχι πάρα πολύ - μέσα από την άλλη άκρη, έπειτα κλείστε.
- 4 Τηγανίστε σε μεγάλη ποσότητα καυτού (190°) λαδιού για περίπου 6 λεπτά ή μέχρι να ροδίσουν.

φροντίδα και καθαρισμός

- 1 Χαλαρώστε τον σφιγκτήρα με το χέρι ή με το κλειδί αφαίρεσης σφιγκτήρα **6** και αποσυναρμολογήστε. Πλύνετε όλα τα μέρη σε καυτό νερό με σαπούνι, έπειτα στεγνώστε. **Μην πλένετε κανένα μέρος της συσκευής στο πλυντήριο πιάτων.** Ποτέ μη χρησιμοποιείτε σόδα.
- 2 Επανασυναρμολογήστε.
- 3 Περάστε τα πλέγματα τεμαχισμού με φυτικό λάδι, έπειτα τυλίξτε τα με λαδόχαρτο για να μην αποχρωματιστούν/σκουριάσουν.
- 4 Εάν αφήνετε την κρεατομηχανή επάνω στη συσκευή, τοποθετήστε το πιάτο/κάλυμμα πάνω στον δίσκο ως κάλυμμα για τη σκόνη.

- 5 Μπορείτε να τραβήξετε και να αφαιρέσετε το καπάκι από τον ωστήρα και να αποθηκεύσετε τα εξαρτήματα για τα λουκάνικα και τα κέμπτε στο εσωτερικό του.

- Σχεδιάστηκε και αναπτύχθηκε από την Kenwood στο Ηνωμένο Βασίλειο.
- Κατασκευάστηκε στην Κίνα.



Προειδοποιήσεις για τη σωστή διάθεση του προϊόντος σύμφωνα με την Ευρωπαϊκή Οδηγία 2002/96/ΕΚ

Στο τέλος της ωφέλιμης ζωής του, το προϊόν δεν πρέπει να διατίθεται με τα αστικά απορρίμματα.

Πρέπει να διατεθεί σε ειδικά κέντρα διαφοροποιημένης συλλογής απορριμμάτων που ορίζουν οι δημοτικές αρχές, ή στους φορείς που παρέχουν αυτήν την υπηρεσία. Η Χωριστή διάθεση μιας οικιακής ηλεκτρικής συσκευής επιτρέπει την αποφυγή πιθανών αρνητικών συνεπειών για το περιβάλλον και την υγεία από την ακατάλληλη διάθεση καθώς και την ανακύκλωση υλικών από τα οποία αποτελείται ώστε να επιτυγχάνεται σημαντική εξοικονόμηση ενέργειας και πόρων. Για την επισήμανση της υποχρεωτικής χωριστής διάθεσης οικιακών ηλεκτρικών συσκευών το προϊόν φέρει το σήμα του διαγραμμένου τροχοφόρου κάδου απορριμμάτων.

Otvorte ilustrácie z titulnej strany

pred použitím doplnku Kenwood

- Starostlivo si prečítajte tieto inštrukcie uschovajte ich pre budúcnosť.
- Odstráňte všetky obaly a štítky.

bezpečnosť

- Pred mletím vždy z mäsa odstráňte kosti a kožu, atď.
- Pri mletí orechov ich naraz vkladajte len niekoľko a skôr než pridáte ďalšie, umožnite špirále, aby ich nabrala.
- Vždy používajte dodaný posúvač. Nikdy nedávajte prsty ani kuchynské náradie do plniacej trubice.
- Varovanie – čepeľ je ostrá, pri používaní i čistení buďte opatrní.
- Pred zapnutím zariadenia zaistíte príslušenstvo na svojom mieste.
- Nedotýkajte sa pohybujúcich sa súčastí.
- Pred namontovaním alebo odmontovaním súčastí, alebo pred čistením odpojte zariadenie zo siete.

Ďalšie bezpečnostné výstrahy nájdete v hlavnej knihe pokynov pre kuchynské stroje.

pred prvým použitím

- Pre umývanie dielov pozri časť „ošetrovanie a čistenie“
- Toto zariadenie vyhovuje európskej smernici 2004/108/EC o elektromagnetickej znášateľnosti a predpisu č. 1935/2004 zo dňa 27/10/2004 o materiáloch, ktoré sú vhodné na kontakt s potravinami.

mlynček na mäso

- (a) maticový kľúč
- (b) kruhová matica
- (c) sitá mlynčeka na mäso: jemné, stredné, hrubé
- (d) krájač
- (e) špirála
- (f) telo mlynčeka na mäso
- (g) tácka
- (h) posúvač
- (i) Veko posúvača
- (j) miska/kryt

montáž

- 1 Namontujte špirálu dovnútra tela mlynčeka na mäso.
- 2 Namontujte krájač – reznou stranou na kraj **1**. **Správne ho osadíte – v opačnom prípade sa môže mlynček na mäso poškodiť.**
- 3 Namontujte sito mlynčeka na mäso **2**. Umiestnite drážku nad kolík.
- Jemné sito používajte na surové mäso; ryby; malé orechy; alebo uvarené mäso na pastiersky koláč alebo sekanú.
- Stredné alebo hrubé sito používajte na surové mäso; ryby; orechy; zeleninu; tvrdý syr; alebo na ošúpanie, alebo sušené ovocie na pudinky a marmeládu.
- 4 Voľne utiahnite kruhovou maticu.

používanie mlynčeka na mäso

- 1 Potiahnite príchytku **3** a vyberte kryt výstupu pre pomalú rýchlosť **4**.
- 2 Podržte príchytku vzadu a vložte mlynček. Otáčajte ho oboma smermi, kým sa nezaistí na mieste.
- 3 Ručne utiahnite kruhovou maticu.
- 4 Pripevnite podnos **5**. Umiestnite misku/kryt pod mlynček na zachytenie potravín.
- 5 **Pred mletím zmrazených potravín ich nechajte riadne rozmraziť.**

Mäso porežte na 2,5cm (1") široké pásiky.

- 6 Prepnite rýchlosť na 4. Pomocou podávača zľahka tlačte potraviny nadol plniacou trubicou, naraz len jeden kus. **Netlačte silno – mohli by ste poškodiť mlynček na mäso.**

plnič klobás

- (k) základová doska
- (l) veľký násadec (pre hrubé klobásy)
- (m) malý násadec (pre tenké klobásy)

* Uložené v posúvači

Veľký násadec používajte na bravčovú kožu a malý násadec na ovčiu/jahňaciu kožu. Alebo namiesto použitia kože pred varením nasypete strúhanku alebo ochutenú múku.

používanie plniča klobás

- 1 Ak používate črevo, namočte ho najprv do studenej vody na 30 minút.
- 2 Potiahnite príchytku **7** a vyberte kryt výstupu pre pomalú rýchlosť **8**.
- 3 Podržte príchytku vzadu a vložte telo mlynčeka. Otáčajte ho obomi smermi, kým sa nezaistí na mieste.
- 4 Namontujte špirálu dovnútra tela mlynčeka na mäso.
- 5 Namontujte základovú dosku **9** – umiestnite drážku nad kolík.
- 6 Ak používate črevo, otvorte ho prúdom vody. Potom umiestnite vybraný násadec pod tečúcu vodu a natiahnite črevo na násadec.
- 7 Podržte násadec na mlynčeku a naskrutkujte kruhovú maticu **10**.
- 8 Namontujte tácku **11**.

- 9 Prepnite na rýchlosť 3 alebo 4. Pomocou posúvača pretlačte potraviny. **Netlačte príliš silno** – mohli by ste poškodiť mlynček. Uvoľňujte plniace sa črevo z násadca. Neprepĺňajte ho.
- 10 Krútením kože tvarujte klobásy.

recept na bravčovú klobásu

100 g suchého chleba
600 g bravčoviny, chudej a mastnej, nakrájanej na pásiky
1 vyšľahané vajce
5 ml zmesi bylínok
soľ a čierne korenie

- 1 Namočte chlieb vo vode, potom vodu vyžmýkajte.
- 2 Pomel'te bravčovinu do nádoby.
- 3 Pridajte zvyšné ingrediencie a dobre ich zmiešajte.
- 4 Vytvorte z nich klobásy (pozri časť „používanie plniča klobás“).
- 5 Smažte, grilujte alebo pečte ich do zlatohneda.

násadec na výrobu kebbe

- (n) tvarovač
- (o) kužel

* Uložené v posúvači

Kebbe je tradičné jedlo zo Stredného východu: vyprášaná jahňacina a kúsky z pšeničného bulguru s mletou mäsovou plnkou.

používanie násadca na výrobu kebbe

- 1 Potiahnite príchytku **12** a vyberte kryt výstupu pre pomalú rýchlosť **13**.
- 2 Podržte príchytku vzadu a vložte mlynček. Otáčajte ho obomi smermi, kým sa nezaistí na mieste.
- 3 Namontujte špirálu dovnútra tela mlynčeka na mäso.

- 4 Namontujte tvarovač 14 – umiestnite drážku nad kolík.
- 5 Namontujte kužeľ 15.
- 6 Naskrutkujte kruhovú maticu.
- 7 Namontujte tácku 16.
- 8 Prepnite rýchlosť na 1. Pomocou podávača zľahka pretlačte zmes. Nakrájajte ju na dĺžku.

recept na plnené kebbe

vonkajší obal

500 g jahňaciny alebo baraniny bez tuku, nakrájanej na pásiky
 500 g umytého a ocedeného pšeničného bulguru
 1 malá cibuľa

Dôležité

Pšeničný bulgur používajte vždy hneď po ocedení. Ak ho necháte vysušiť, môže zvýšiť zaťaženie mlynčeka na mäso, čo bude mať za následok jeho poškodenie.

- 1 Pomocou jemného sita striedavo melte dávky mäsa a pšenice a pred poslednou dávkou pridajte cibuľu.
- 2 Zmiešajte ich. Potom ich ešte dvakrát pomelte.
- 3 Pomocou násadca na výrobu kebbe ich pretlačte.

Plnka

400 g jahňaciny, nakrájanej na pásiky
 15 ml oleja
 2 stredne veľké cibule, nadrobno nasekané
 5 – 10 ml mletého nového korenia
 15 ml hladkej múky
 soľ a čierne korenie

- 1 Jahňacinu pomelte pomocou jemného sita.
- 2 Cibule osmažte do zlatohneda. Pridajte jahňacinu.
- 3 Pridajte zvyšné ingrediencie a povarte 1 – 2 minúty.
- 4 Vypustite všetok nadbytočný tuk a nechajte vychladnúť.

Dokončenie

- 1 Pomocou násadca na výrobu kebbe pretlačte obalovú zmes.
- 2 Porežte ju na dĺžku 8 cm (3").
- 3 Stlačením jedného konca trubice ju uzavrite. Potlačte trochu plnky, nie príliš veľa, do druhého konca, potom ju uzavrite.
- 4 Vyprážajte ju v horúcom (190°) oleji asi 6 minút alebo do zlatohneda.

ošetrovanie a čistenie

príslušenstvo mlynčeka na mäso

- 1 Uvoľnite kruhovú maticu manuálne alebo maticovým kľúčom 6 a demontujte ho. Umyte všetky diely v horúcej mydlovej vode, potom ich vysušte. **Neumývajte ich v umývačke riadu.** Nikdy nepoužívajte sodný roztok.
- 2 Znovu ho namontujte.
- 3 Potrite sitá rastlinným olejom, potom ich zabaľte do pergamenového papiera, aby ste zabránili zafarbeniu/hrdzaveniu.
- 4 Ak uchováate mlynček na mäso na zariadení, položte miskú/kryt na tácku ako ochranu pred prachom.
- 5 Môžete dať dole veko z posúvača a uložiť v ňom príslušenstvo na výrobu klobás a mäsových guliek kebbe.

servis a starostlivosť o zákazníkov

- Keď sa poškodí prírodná elektrická šnúra, treba ju dať z bezpečnostných príčin vymeniť alebo opraviť firme KENWOOD alebo pracovníkom oprávneným firmou KENWOOD.
 Pokiaľ potrebujete pomoc pri nasledovných problémoch:
- používanie zariadenia alebo
- servis, náhradné diely, alebo opravy
 Kontaktujte obchod, v ktorom ste si zariadenie zakúpili.

- Navrhnuté a vyvinuté spoločnosťou Kenwood v Spojenom kráľovstve.
- Vyrobené v Číne.



**DÔLEŽITÁ INFORMÁCIA NA
SPRÁVNU LIKVIDÁCIU PRODUKTU
PODĽA EURÓPSKEJ SMERNICE
2002/96/EC.**

Po skončení životnosti produktu sa tento produkt nesmie jednoducho vyhodiť spolu s domovým odpadom. Musí sa odovzdať na príslušné zberné miesto na roztriedenie odpadu, alebo dilerovi, ktorý sa postará o takúto likvidáciu.

Separátnou likvidáciou domácich spotrebičov sa vyhneme negatívnym účinkom odpadu na životné prostredie a ohrozeniu zdravia vzniknutého nevhodnou likvidáciou. Umožní sa tak aj recyklácia základných materiálov, čím sa dosiahne značná úspora energií a prírodných zdrojov. Na pripomenutie nutnosti separátnej likvidácie domácich spotrebičov je produkt označený preškrtnutým kontajnerom na zber domáceho odpadu.

Будь ласка, розгорніть першу сторінку з малюнками

Перед першим використанням насадки Kenwood

- Уважно прочитайте інструкцію та збережіть її для подальшого використання.
- Зніміть упаковку та всі етикетки.

заходи безпеки

- Перед подрібненням м'яса завжди видаляйте всі кістки, шкіру і т.ін.
 - Подрібнюючи горіхи, покладіть до машини лише декілька штук та зачекайте, доки шнек не забере їх, і тільки після цього додавайте другу порцію.
 - Використовуйте штовхач, що входить до комплекту. Не опускайте пальці або кухонні інструменти до прямої трубки.
 - Увага, різальні пластини дуже гострі, тому під час використання і чищення будьте обережні.
 - Перед увімкненням приладу переконайтеся, що насадка надійно закріплена на місці.
 - Не торкайтеся рухомих деталей.
 - Відключайте прилад від мережі електропостачання перед установкою або зніманням деталей, та перед чищенням.
- Стосовно додаткових заходів безпеки, дивіться посібник з експлуатації кухонної машини.

перед першим використанням

- Вимийте всі деталі, див. розділ «Догляд та чищення».
- Цей прилад відповідає вимогам директиви ЄС 2004/108/ЄС «Електромагнітна сумісність» та положення ЄС № 1935/2004 від 27/10/2004 стосовно матеріалів, що безпосередньо пов'язані з їжею.

М'ясорубка

- (a) гайковий ключ
- (b) кільцева гайка
- (c) решітки м'ясорубки: дрібна, середня, груба
- (d) ніж
- (e) шнек
- (f) корпус м'ясорубки:
- (g) таця
- (h) штовхач
- (i) кришка штовхача
- (i) блюдо/кришка

збирання

- 1 Установіть шнек всередину корпусу м'ясорубки.
- 2 Установіть ніж різальним боком назовні ❶. **Переконайтеся, що ніж було встановлено правильно. В іншому разі він може пошкодити м'ясорубку.**
- 3 Встановіть решітку м'ясорубки ❷ таким чином, щоб ринвочка потрапила до щербини.
- Дрібна решітка потрібна для обробки сирого м'яса, риби, дрібних горіхів або готового м'яса для пастушої запіканки або м'ясного хліба.
- Середня та груба решітки потрібні для обробки сирого м'яса; риби, горіхів, овочів, твердого сиру, а також очищених від шкірки або сушених фруктів для пудингів або мармеладу.
- 4 Несильно закрутіть кільцеву гайку.

користування м'ясорубкою.

- 1 Відтягніть засувку **3** та зніміть кришку низькошвидкісного приводу **4**.
- 2 Утримуючи засувку у відтягнутому положенні, установіть насадку-м'ясорубку. Послідовно повертаючи насадку у протилежних напрямках, установіть її в робоче положення (ви почуєте клацання).
- 3 Закрутіть кільцеву гайку вручну.
- 4 Установіть тацю **5**. Установіть під м'ясорубку блюдо/кришку для збирання перероблених продуктів.
- 5 **Заморожені продукти слід ретельно розморозити перед рубанням.** Розріжте м'ясо на смужки завширшки 2,5 см (1 дюйм).
- 6 Включіть 4-гу швидкість. Поступово подавайте продукти до напрямної трубки за допомогою штовхача. **Не докладайте зайвих зусиль, оскільки це може ушкодити м'ясорубку.**

насадка для набивання ковбаси

- (k)** основа
 - (l)** велика порційна насадка (для товстої ковбаси)
 - (m)** мала порційна насадка (для тонкої ковбаси)
- * Зберігається всередині штовхача Використовуйте велику порційну насадку для набивання свинячої оболонки, а малу – для набиття овечої оболонки. Якщо ви не використовуєте оболонку, перед приготуванням обваляйте ковбасу у панірувальних сухарях та муці зі спеціями.

як користуватися насадкою для набивання ковбаси

- 1 Якщо ви використовуєте оболонку, спочатку вимочіть її в холодній воді протягом 30 хвилин.
- 2 Відтягніть засувку **7** та зніміть кришку низькошвидкісного приводу **8**.
- 3 Утримуючи засувку у відтягнутому положенні, установіть корпус насадки-м'ясорубки. Послідовно повертаючи насадку у протилежних напрямках, установіть її в робоче положення (ви почуєте клацання).
- 4 Установіть шнек всередину корпусу м'ясорубки.
- 5 Встановіть основу **9** таким чином, щоб ринвочка потрапила до щербини.
- 6 Якщо ви використовуєте оболонку, розкрийте її під струменем води. Встановіть обрану вами порційну насадку під струмінь та натягніть оболонку на порційну насадку.
- 7 Утримуючи порційну насадку на м'ясорубці, накрутіть на неї кільцеву гайку **10**.
- 8 Установіть тацю **11**.
- 9 Встановіть швидкість 3 або 4 та увімкніть. За допомогою штовхача додавайте продукти. **Не докладайте зайвих зусиль, оскільки це може пошкодити м'ясорубку.** По мірі наповнення оболонки поступово знімайте її з порційної насадки. Не перенавантажуйте м'ясорубку.
- 10 Закрутіть оболонку і сформуєте ковбасу.

рецепт свинячої ковбаси

- 100 г. сухого хліба
- 600 г. свинини, нежирної та жирної, нарізати смужками
- 1 яйце, збити
- 5 мл. суміші спецій, солі та перцю

- 1 Вимочіть хліб у воді, потім відіжміть та вилийте воду.
- 2 Порубайте свинину в чашу.
- 3 Додайте інші інгредієнти та добре перемішайте.
- 4 Сформуйте ковбаски (див. «використання насадки для набивання ковбаси»)
- 5 Підсмажте на сковорідці, грилі, або в духовці до золотисто-брунатного кольору.

насадка для приготування кебе

- Ⓝ деталь для формування
- Ⓞ конус

- * Зберігається всередині штовхача
- Кебе – це традиційна страва Близького Сходу: смажена у фритюрі оболонка з молоді баранини та пшениці з наповнювачем із рубленого м'яса.

як користуватися насадкою для приготування кебе

- 1 Відтягніть засувку 12 та зніміть кришку низькошвидкісного приводу 13.
- 2 Утримуючи засувку у відтягнутому положенні, установіть насадку-м'ясорубку. Послідовно повертаючи насадку у протилежних напрямках, установіть її в робоче положення (ви почуєте клацання).
- 3 Установіть шнек всередину корпусу м'ясорубки.

- 4 Встановіть деталь для формування 14 таким чином, щоб ринвочка потрапила до щербини.
- 5 Установіть конус 15.
- 6 Накрутіть кільцеву гайку.
- 7 Установіть тацю 16.
- 8 Увімкніть швидкість 1. Подавайте суміш до системи за допомогою штовхача. Поріжте на порції.

рецепт фаршированого кебе

оболонка

- 500 г. ягнятини або нежирної баранини, нарізати смужками
- 500 г. вареного та висушеного пшеничного борошна, промитого та віджатого
- 1 невелика цибулина

Увага

Пшеницю слід завжди додавати одразу після віджимання. Якщо вона встигне висохнути, це може підвищити навантаження на м'ясорубку та пошкодити її.

- 1 Встановіть дрібну решітку та порубайте попеременно м'ясо та борошно, а перед обробкою останньої порції продуктів, додайте цибулю.
- 2 Перемішайте. Потім порубайте ще двічі.
- 3 Прощтовхніть крізь насадку для приготування кебе.

Наповнювач

- 400 г. ягнятини, порізати смужками
- 15 мл. олії
- 2 середні цибулини, дрібно нарізати
- 5-10 мл. мелених спецій
- 15 мл. пшеничного борошна, солі та перцю

- 1 Порубайте ягнятину за допомогою дрібної сітки.
- 2 Підсмажте цибулю до появи золотисто-брунатного кольору. Додайте ягнятину.

- 3 Додайте інші інгредієнти та варіть протягом 1-2 хвилин.
- 4 Видаліть надлишок жиру та залиште охолонути.

Приготування

- 1 Обробіть суміш для оболонки за допомогою насадки для приготування кебе.
- 2 Поріжте на порції по 8 см (3 дюйми).
- 3 Стисніть один кінець трубки, щоб запечатати її. Проштовхніть фарш (не дуже багато) в оболонку та запечатайте її з іншого боку.
- 4 Підсмажуйте у гарячій (190°) олії протягом 6 хвилин або до появи золотисто-брунатного кольору.

ДОГЛЯД ТА ЧИЩЕННЯ

насадка на м'ясорубку

- 1 Послабте кільцеву гайку руками або за допомогою гайкового ключа ⑥ та розберіть насадку. _ Промийте всі частини в мильній гарячій воді, потім просушіть. **Не мийте деталі у посудомийній машині.** Не використовуйте розчин соди.
- 2 Зберіть насадку.
- 3 Протріть решітки рослинною олією, а потім загорніть у жиростійкий папір для запобігання знебарвленню/іржавінню.
- 4 Якщо ви зберігаєте насадку-подрібнювач на блоці електродвигуна, використовуйте кришку/тацю як захист від пилу.
- 5 Ви можете зняти кришку зі штовхача і використовувати його для зберігання всередині насадок для набивання ковбаси та приготування «кебе».

Обслуговування та ремонт

- Пошкоджений шнур живлення із метою безпеки підлягає заміні на підприємствах фірми KENWOOD або в авторизованому сервісному центрі KENWOOD.

Якщо вам необхідна консультація з приводу:

- використання приладу або
- обслуговування, придбання запасних деталей або ремонту Зверніться до магазину, в якому ви придбали цей прилад.
- Спроектовано та розроблено компанією Kenwood, Об'єднане Королівство.
- Зроблено в Китаї.



**ВАЖЛИВА ІНФОРМАЦІЯ
СТОСОВНО НАЛЕЖНОЇ
УТИЛІЗАЦІЇ ПРОДУКТУ ЗГІДНО ІЗ
ДИРЕКТИВОЮ ЕС 2002/96/ЕС.**

Після закінчення терміну експлуатації не викидайте цей прилад з іншими побутовими відходами.

Віднесіть прилад до місцевого спеціального авторизованого центру збирання відходів або до дилера, який може надати такі послуги.

Відокремлена утилізація побутових приладів дозволяє уникнути можливих негативних наслідків для навколишнього середовища та здоров'я людини, які виникають у разі неправильної утилізації, а також надає можливість переробити матеріали, з яких було виготовлено даний прилад, що, в свою чергу, зберігає енергію та інші важливі ресурси. Про необхідність відокремленої утилізації побутових приладів нагадує спеціальна позначка на продукті у вигляді перекресленого смітника на колесах.



معلومات هامة حول كيفية التخلص الصحيحة من المنتج حسب توجيهات المجموعة الاقتصادية الأوروبية 2002/96/EC.

عند انتهاء العمر التشغيلي للمنتج يجب عدم التخلص من المنتج في مخلفات المناطق الحضرية. لا بد من أخذ المنتج إلى مركز سلطة محلية خاصة متخصصة في جمع النفايات أو موزع يقدم هذه الخدمة. إن التخلص من الأجهزة المنزلية بشكل منفصل يجنب الآثار السلبية المترتبة على البيئة والصحة والناجمة عن التخلص من الأجهزة بصورة غير سليمة كما أن هذا الإجراء يساعد في إعادة استخدام المواد التأسيسية مما يوفر جانباً فعالاً من الطاقة والموارد. وللتذكير بوجوب التخلص من الأجهزة المنزلية وبشكل منفصل وضع على المنتج علامة سلة مهملات ذات العجلات مشطوبة.

الاعداد النهائي

- ١ ادفع مزيج الغلاف خلال الجهاز ، مستعملاً جهاز عمل الكبة.
- ٢ اقطع الى قطع بطول ٨ سم (٣ بوصة).
- ٣ اقرص احد طرفي الانبوب لغلقة.
- ادفع بعض الحشو - ليس أكثر من اللازم - في الطرف الاخر ثم اغلقه.
- ٤ اقلي عميقاً بزيت ساخن (١٩٠ درجة) لحوالي ٦ دقائق او حتى يصبح اللون بني ذهبي.

العناية والتنظيف

- ١ حرر صمولة الحلقة يدوياً أو باستخدام مفتاح الربط ⑥ وقم بالتفكيك. اغسل كل الأجزاء في ماء دافئ مع الصابون، ثم جففها. لا تغسل أي جزء في غسالة الصحون. لا تستخدم محلول الصودا.
- ٢ اعد التركيب.
- ٣ امسح الشبكات بزيت نباتي، ثم غلفها بورق مشمع لمنع تغير لونها. تصدئها.
- ٤ عند الاحتفاظ بالمفرمة على المكنة، ضع الصحن.الغطاء على الصينية بمثابة غطاء لمنع الغبار.
- ٥ يمكنك سحب الغطاء من الدافعة وخزن ملحقات السجق والكبة في الداخل.

- تصميم وتطوير Kenwood في المملكة المتحدة.
- صنع في الصين.

لاستعمال جهاز حشو السجق

- ١ اذا استعملت الجلد انقعه بالماء اولا لمدة ٣٠ دقيقة.
- ٢ اسحب الماسكة ٧ وازل غطاء منفذ السرعة المنخفضة ٨ .
- ٣ امسك الماسكة وادخل المفرمة. ابرمها نحو الجهتين حتى تثبت في مكانها.
- ٤ ثبت اللولب داخل جسم المفرمة.
- ٥ ثبت صفيحة القاعدة ٩ - ضع التلم فوق المسمار.
- ٦ اذا استعملت الجلد، افتحه بتيار من الماء، ثم ضع الفوهة المنتقاة تحت تيار ماء جار واسحب الجلد على الفوهة.
- ٧ امسك الفوهة على المفرمة وابرم الصمولة ١٠ .
- ٨ ثبت الصينية ١١ .
- ٩ ضع المفتاح على السرعة ٣ او ٤. مستعملا الدافعة، ادفع الطعام بلطف خلال الجهاز. لا تدفع بشدة - فقد تلحق الضرر بالمفرمة. حرر الجلد من الفوهة اثناء تعبئته. لا تفرط بالتعبئة.
- ١٠ ابرم الجلد لتكوين السجق.

طريقة عمل سجق الخنزير

- ١٠٠ جم (٤ اونصة) خبز جاف
- ٦٠٠ جم (١,٥ باوند) لحم هبر وشحم مقطع شرائح
- ١ بيضة مخفوقة
- ٥ مل (١ ملعقة شاي) اعشاب ممزوجة ملح وفلفل
- ١ انقع الخبز في الماء ثم اعصره.
- ٢ افرم اللحم وضعه بوعاء.
- ٣ اضع بقية المواد وامزجها جيدا.
- ٤ اعمل السجق (انظر اعلاه).
- ٥ اقلي او اشوي او اطبخ بفرن حتى تصبح بلون بني ذهبي.

جهاز عمل الكبة

- ① قالب*
② مخروط*

* مخزون في الدافعة

الكبة اكلة تقليدية في الشرق الاوسط وهي عبارة عن: اقراص من لحم حمل وبرغل قمح محشية بلحم مفروم ومقلية عميقا.

لاستعمال جهاز عمل الكبة

- ١ اسحب الماسكة ١٢ وازل غطاء منفذ السرعة المنخفضة ١٣ .
- ٢ امسك الماسكة وادخل المفرمة. ابرمها نحو الجهتين حتى تثبت في مكانها.
- ٣ ثبت اللولب داخل جسم المفرمة.
- ٤ ثبت قالب ١٤ - ضع التلم فوق المسمار.
- ٥ ثبت المخروط ١٥ .
- ٦ ابرم الصمولة الحلقية.
- ٧ ثبت الصينية ١٦ .
- ٨ ضع المفتاح على السرعة ١. مستعملا الدافعة، ادفع المزيج بلطف خلال الجهاز. اقطع الى الاطوال المرغوبة.

طريقة عمل الكبة المحشية

الغلاف الخارجي

- ٥٠٠ جم (١ باوند و ٢ اونصة) لحم حمل اوضأن، مقطع الى شرائح.
- ٥٠٠ جم (١ باوند و ٢ اونصة) برغل قمح، مغسول ومصفى.
- ١ بصلة صغيرة

هام

- استخدمي البرغل دائماً بعد التصفية مباشرة.
- في حالة ترك الخبز لكي يجف، فقد يؤدي ذلك إلى زيادة الحمل على المفرمة مما يؤدي إلى تلفها.
- ١ باستعمال الشبكة الناعمة تفرم دفعات متناوبة من اللحم والقمح ويضاف البصل قبل الدفعة الاخيرة.

- ٢ امزج. ثم افرم لمرتين اضافيتين.
- ٣ ادفع خلال الجهاز مستعملا جهاز عمل الكبة (انظر اعلاه)

الحشو

- ٤٠٠ جم (١٠ اونصة) لحم حمل، مقطع الى شرائح.
- ١٥ مل (١ ملعقة طعام) زيت.
- ٢ بصلة متوسطة، مفرومة ناعما.
- ٥-١٠ مل (١-٢ ملعقة طعام) فلفل حلو مطحون.
- ١٥ مل (١ ملعقة طعام) طحين عادي.
- ملح وفلفل
- ١ افرم اللحم مستعملا الشبكة الناعمة.
- ٢ اقلي البصل حتى يصبح بني ذهبي. اضع اللحم.
- ٣ اضع المواد الاخرى واطبخ لمدة ١-٢ دقيقة
- ٤ تخلص من الدهن الزائد ودع المواد تبرد.

قبل القراءة، الرجاء فتح صفحة الغلاف التي تحتوي على الرسم التوضيحي

التركيب

قبل استخدام ملحق Kenwood

- اقرأ هذه التعليمات جيداً واحتفظ بها للرجوع إليها في المستقبل.
- تخلص من مواد التغليف وأي ملصقات.

السلامة

- تأكد من إزالة العظام والقشرة من اللحم قبل الفرغ.
- عند فرغ المكسرات؛ ضع كمية قليلة كل مرة وانتظر حتى تخرج قبل إضافة كمية أخرى.
- لا تستخدم إلا الضاغظ المرفق.
- لا تضع أصابعك أو أدوات المطبخ أبداً في أنبوب التغذية.
- تحذير - شفرات التقطيع حادة جداً، توخي الحذر أثناء التعامل معها سواء أثناء الاستخدام أو أثناء التنظيف.
- تأكد أن الملحقات محكمة في أماكنها قبل التشغيل.
- لا تلمس الأجزاء المتحركة.
- افصلي الجهاز عن مصدر التيار الكهربائي قبل تركيب وفك الأجزاء وقبل التنظيف.
- راجعي كتاب التعليمات الرئيسي لجهاز تحضير الطعام لمعرفة المزيد من تحذيرات السلامة.

قبل الاستعمال للمرة الاولى

- اغسل الاجزاء، انظر "العناية والتنظيف"
- يتوافق هذا الجهاز مع توجيهات المجموعة الأوروبية 2004/108/EC المتعلقة بالتوافق الكهرومغناطيسي وتنظيمات المجموعة الأوروبية رقم 1935/2004 بتاريخ ٢٧/١٠/٢٠٠٤ المتعلقة بالمواد المتلامسة مع الطعام.

المفرمة

- Ⓐ مفتاح ربط
- Ⓑ صمولة حلقيّة
- Ⓒ شبكة المفرمة: ناعمة، متوسطة، خشنة
- Ⓓ السكين
- Ⓔ اللولب
- Ⓕ جسم المفرمة
- Ⓖ صينية
- Ⓗ الدافعة
- Ⓘ غطاء الدافعة
- Ⓜ صحن. غطاء

- ١ ضع اللولب داخل جسم المفرمة.
- ٢ ركب السكين - الجهة القاطعة نحو الخارج ①. تأكد من انها مجلسة بشكل صحيح - وبخلافه فقد تلحق الضرر بالمفرمة.
- ٣ ركب شبكة المفرمة ②. ضع التلم فوق المسمار.
- استعمل الشبكة الناعمة لفرغ اللحم النيئ، السمك: المكسرات الصغيرة او اللحم المطبوخ لعمل فطائر الراعي او اقراص اللحم.
- استعمل الشبكة المتوسطة والخشنة لفرغ اللحم النيئ، الاسماك، المكسرات، الخضار، الجبن الصلب او الفاكهة المقشرة او المجففة لاعداد البودينغ والمربى.
- ٤ ثبت الصمولة الحلقيّة بشكل خفيف.

لاستعمال المفرمة

- ١ ضع الماسكة ③ وازل غطاء منفذ السرعة البطيئة ④.
- ٢ امسك الماسكة وادخل المفرمة. ابرمها نحو الجهتين حتى تثبت في مكانها.
- ٣ احكم شد الصمولة الحلقيّة يدويًا.
- ٤ ركب الصينية ⑤. ضع الصحن. الغطاء تحت المفرمة لتلقي الطعام.
- ٥ تدوِّب الاغذية المجمدة تماما قبل الفرغ. اقطع اللحم الى شرائح بعرض ٢,٥ سم (١ بوصة).
- ٦ ضع المفتاح على السرعة ٤. مستعملا الدافعة، ادفع الطعام بلطف خلال المفرمة، قطعة قطعة. لا تدفع بشدة - فقد تلحق الضرر بالمفرمة.

جهاز حشو السجق

Ⓚ صفيحة القاعدة *

Ⓛ فوهة كبيرة* (للسجق السميك)

Ⓜ فوهة صغيرة* (للسجق الرقيق)

* مخزون في الدافعة

- احصل من القصاب على جلد للسجق. استعمل جلد خنزير على الفوهة الكبيرة وجلد خروف.
- حمل على الفوهة الصغيرة. او بدلا من استعمال الجلد، دحرجه على كسر خبز او طحين متبل قبل الطبخ.



Head Office Address:

Kenwood Limited, New Lane, Havant, Hampshire PO9 2NH, UK

www.kenwoodworld.com

Designed and engineered by Kenwood in the UK

Made in China

9744/4

Free Manuals Download Website

<http://myh66.com>

<http://usermanuals.us>

<http://www.somanuals.com>

<http://www.4manuals.cc>

<http://www.manual-lib.com>

<http://www.404manual.com>

<http://www.luxmanual.com>

<http://aubethermostatmanual.com>

Golf course search by state

<http://golfingnear.com>

Email search by domain

<http://emailbydomain.com>

Auto manuals search

<http://auto.somanuals.com>

TV manuals search

<http://tv.somanuals.com>