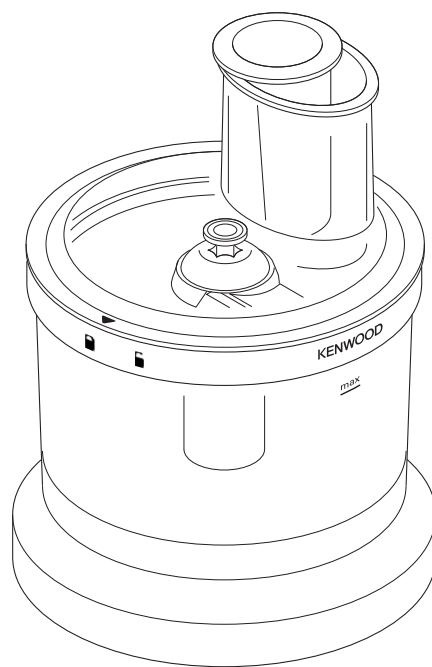


KENWOOD

AWFPATDX

instructions
istruzioni
instrucciones
Bedienungsanleitungen
gebruiksaanwijzing



English	2 - 4
Nederlands	5 - 8
Français	9 - 12
Deutsch	13 - 15
Italiano	16 - 19
Português	20 - 23
Español	24 - 27
Dansk	28 - 30
Svenska	31 - 33
Norsk	34 - 36
Suomi	37 - 39
Türkçe	40 - 42
Česky	43 - 45
Magyar	46 - 50
Polski	51 - 55
Русский	56 - 60
Ελληνικά	61 - 65
Slovenčina	66 - 69
Українська	70 - 73

عربي

٧٧ - ٧٤



HEAD OFFICE: Kenwood Limited, 1-3 Kenwood Business Park, New Lane, Havant, Hampshire PO9 2NH

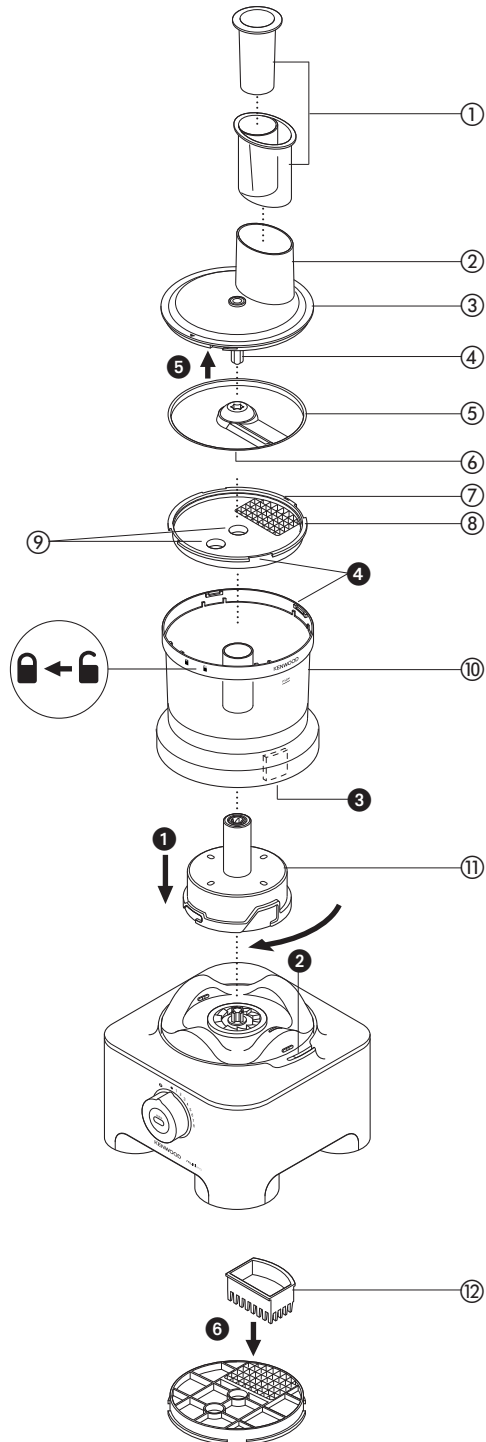
kenwoodworld.com

KENWOOD
CREATE MORE

120494/1



English



Use the dicing attachment to cut a variety of foods such as carrot, swede, beetroot, apples and ham into cubes.

before using your Kenwood attachment

- Read these instructions carefully and retain for future reference.
- Remove all packaging and any labels.

safety

- The slicing and dicing discs are sharp, handle with care when fitting, removing and cleaning.
- Never use your fingers to push food down the feed tube. Only use the pushers supplied with the attachment.
- Never remove the lid from the attachment until the slicing disc has completely stopped.
- Do not use excessive force to push food down the feed tube – you could damage the attachment.
- **Do not exceed the 'MAX' capacity level on the bowl.**
- Never use a damaged attachment. Get it checked or repaired: see 'service and customer care'.
- Do not touch moving parts.
- Unplug the appliance before fitting or removing parts or cleaning.

Refer to your main food processor instruction manual for additional safety warnings.

- This appliance conforms to EC directive 2004/108/EC on Electromagnetic Compatibility and EC regulation no. 1935/2004 of 27/10/2004 on materials intended for contact with food.

before using for the first time

- Wash the parts see 'care & cleaning'

key

- ① pushers: large and small
- ② feed tube
- ③ lid
- ④ shaft
- ⑤ slicing disc
- ⑥ finger grip
- ⑦ dicing grid
- ⑧ dicing disc
- ⑨ finger holes
- ⑩ bowl
- ⑪ gearbox
- ⑫ cleaning tool

to use your dicing attachment

- 1 Fit the gearbox assembly ⑪ to the power unit ① rotate clockwise to ensure it locks.
- 2 Fit the bowl ⑩ - ensuring the interlock tab ③ underneath aligns with the interlock ② on the right hand side. Turn clockwise to lock.
- 3 Hold the dicing disc ⑧ by the finger holes ⑨ and fit to the bowl (the dicing grid ⑦ should be to the right side aligned with the interlock ② and bowl tabs align with the cut outs in the disc ④).
- 4 Hold the slicing disc ⑤ by the finger grip ⑥ underneath and push onto the shaft ④ of the lid ⑤.
- 5 Fit the lid onto the bowl - feed tube positioned to the right hand side and align the ◀ on the lid with the 🔒 on the bowl. Rotate the lid clockwise until the ◀ aligns with the 🔒 on the bowl to lock.

- 6 Choose which feed tube you want to use. The large pusher contains a smaller feed tube for processing individual items or thin ingredients.
To use the small feed tube - first put the large pusher inside the feed tube.
To use the large feed tube - use both pushers together.
- 7 Put the food inside the feed tube (refer to the recommended usage chart for suitable foods and their preparation).
- 8 Plug in, press AUTO and at the same time push down evenly with the pusher - **never put your fingers in the feed tube or use excessive force. DO NOT exceed the 'MAX' capacity level on the bowl.**

recommended usage chart

Food	Preparation	Hints and tips
Swede, potato and turnip	Remove skin and cut to fit feed tube.	Process raw.
Carrot	Remove skin.	For best results process one at a time down the small feed tube. Process raw.
Beetroot	Remove skin.	Stack to fit feed tube. Process raw or cooked.
Aubergine	Halve lengthways and if necessary cut to fit the feed tube.	Process half at a time.
Pepper	Halve and de seed.	Stack upright in feed tube.
Cucumber and courgette	For best results remove skin.	
Onion	Peel and halve to fit feed tube.	Produces roughly chopped pieces rather than cubes.
Celery	Trim sticks to the same length.	Stack to fit feed tube.
Hard fruits- apple, pear	Remove skin if required. Halve, core and remove pips.	
Hard cheese- Gruyere Swiss	Cut to pack feed tube.	Process straight from the fridge.
Hard boiled eggs	Hard boil and allow to cool before removing shells.	Stack in feed tube. Produces roughly chopped pieces rather than cubes.
Ham	Remove bones. Cut into blocks.	Use a block of ham rather than slices. Process straight from the fridge. For best result process small amounts at a time and do not overfill the bowl.
Pickled gherkin	Drain.	Process down the small feed tube.

hints

- For best results, use raw fresh fruit and vegetables.
- If processing cooked vegetables, refrigeration overnight is recommended.
- Don't cut food up, just trim to fit the feed tube. Fill the width of the large feed tube fairly full. This prevents the food from slipping sideways during processing and will give optimum results. Alternatively, use the small feed tube.
- Always remove pips or bones etc., from food before processing.

Note:

- Due to the various sizes and shapes of foods, the diced results will contain some misshapen pieces, this is normal.
- Some foods such as chorizo and Feta cheese are not recommended for use with this attachment.

care & cleaning

- Always switch off and unplug before removing the attachment from the appliance.
- Dismantle the attachment fully before cleaning.
- For easier cleaning always wash the parts immediately after use.
- Handle the cutting discs with care – they are extremely sharp.
- Use the cleaning tool to dislodge any food which may become trapped in the dicing grid. Push the food out from underneath the dicing grid 6.
- **Never immerse the gearbox assembly in water or allow it to get wet.**

All remaining parts can be washed in hot soapy water, then dried thoroughly. Take care as the cutting discs are sharp. Alternatively wash in the dishwasher (top rack only).

service and customer care

- If the cord is damaged it must, for safety reasons, be replaced by KENWOOD or an authorised KENWOOD repairer.
If you need help with:
 - using your appliance or
 - servicing or repairs
- Contact the shop where you bought your appliance.
- Designed and engineered by Kenwood in the UK.
- Made in China.



IMPORTANT INFORMATION FOR CORRECT DISPOSAL OF THE PRODUCT IN ACCORDANCE WITH EC DIRECTIVE 2002/96/EC.

At the end of its working life, the product must not be disposed of as urban waste.

It must be taken to a special local authority differentiated waste collection centre or to a dealer providing this service.

Disposing of a household appliance separately avoids possible negative consequences for the environment and health deriving from inappropriate disposal and enables the constituent materials to be recovered to obtain significant savings in energy and resources. As a reminder of the need to dispose of household appliances separately, the product is marked with a crossed-out wheeled dustbin.

Nederlands

Vouw de voorpagina a.u.b. uit voordat u begint te lezen. Op deze manier zijn de afbeeldingen zichtbaar

Gebruik het snijhulpstuk om verschillende voedingswaren, zoals wortels, koolraap, bieten, appels en ham in dobbelsteentjes te snijden

voór u het Kenwood-hulpstuk gaat gebruiken

- Lees deze instructies zorgvuldig door en bewaar ze voor toekomstig gebruik.
- Verwijder alle verpakking en labels.

veiligheid

- De snij- en dobbelsteentjesschijven zijn scherp. Ga er voorzichtig mee om bij het aanbrengen, verwijderen en reinigen.
- Gebruik nooit uw vingers om voedsel door de vulopening te duwen. Gebruik uitsluitend de duwers die bij het hulpstuk worden geleverd.
- Haal het deksel pas van het hulpstuk wanneer de snijschijf volledig stilstaat.
- Gebruik geen overmatige kracht om de vulopening te duwen – het hulpstuk kan dan beschadigd raken.
- **Overschrijd het op de kom aangegeven maximumniveau (MAX) niet.**
- Gebruik nooit een beschadigd hulpstuk. Laat het nakijken of repareren: zie Onderhoud en klantenservice.
- Raak de bewegende delen niet aan.
- Haal de stekker van het apparaat uit het stopcontact voordat u onderdelen bevestigt, verwijdert of reinigt.
Raadpleeg de gebruiksaanwijzing voor uw foodprocessor voor aanvullende veiligheidswaarschuwingen.
- Dit apparaat voldoet aan de EC-richtlijn 2004/108/EC betreffende de elektromagnetische compatibiliteit en EC-bepaling 1935/2004 van 27/10/2004 betreffende materialen die bestemd zijn voor contact met voedsel.

voordat u het apparaat voor het eerst gebruikt

- Was de onderdelen, zie Reiniging en onderhoud.

legenda

- ① duwers: groot en klein
- ② vulopening
- ③ deksel
- ④ schacht
- ⑤ snijschijf
- ⑥ vingergreep
- ⑦ dobbelsteentjesrooster
- ⑧ dobbelsteentjesschijf
- ⑨ vingergaten
- ⑩ kom
- ⑪ reductiekast
- ⑫ reinigingshulpstuk

uw dobbelsteentjeshulpstuk gebruiken

- 1 Zet de reductiekast ⑪ op het motorblok ①, draai rechtsom om er zeker van te zijn dat hij wordt vergrendeld.
- 2 Zet de kom ⑩ op het apparaat – zorg dat het vergrendelingslipje ③ onderaan is uitgelijnd met de vergrendeling ② aan de rechterkant. Draai naar rechts om te vergrendelen.
- 3 Houd de dobbelsteentjeschijf ⑧ bij de vingergaten vast ⑨ en zet hem in de kom (het dobbelsteentjesrooster ⑦ moet aan de rechterkant uitgelijnd zijn met de vergrendeling ② en de komlipjes moeten uitgelijnd zijn met de uitsparingen in de schijf ④).
- 4 Houd de snijschijf ⑤ onderaan bij de vingergreep ⑥ en duw hem op de schacht ④ van het deksel ⑤.
- 5 Zet het deksel op de kom – met vulopening aan de rechterkant en lijk het ◀ op het deksel uit met het 🔒 op de kom. Draai het deksel naar rechts tot het ◀ is uitgelijnd met het 🔒 op de kom om het te vergrendelen.

6 Kies welke maat vulopening u wilt gebruiken. De grote duwer bevat een kleinere vulopening voor het verwerken van afzonderlijke of dunne ingrediënten.

Om de kleine vulopening te gebruiken, plaatst u eerst de grote duwer in de vulopening.

Om de grote vulopening te gebruiken, gebruikt u beide duwers tegelijkertijd.

7 Plaats het voedsel in de vulopening (raadpleeg de tabel met het

aanbevolen gebruik voor geschikte voedingswaren en hun bereiding).

8 Zet het apparaat aan, druk op AUTO en duw de duwer tegelijkertijd gelijkmatig naar beneden – **steek uw vingers nooit in de vulopening en oefen nooit overmatige kracht uit. Overschrijd het op de kom aangegeven maximumniveau (MAX) NIET.**

tabel voor aanbevolen gebruik

Voedsel	Vorbereiding	Hints en tips
Koolraap, aardappel en rapen	Schillen en bijsnijden zodat het in de vulopening past.	Rauw verwerken.
Wortelen	Schillen.	Voor het beste resultaat één voor één door de kleine vulopening duwen. Rauw verwerken.
Bieten	Schillen.	Stapelen zolang ze in de vulopening passen. Rauw of gekookt verwerken.
Aubergine	Overlangs doorsnijden en zo nodig bijsnijden zodat ze in de vulopening passen.	Halve aubergine tegelijk verwerken.
Paprika	Halveren en zaden verwijderen.	Rechttop in vulopening plaatsen.
Komkommer en courgette	Voor beste resultaat eerst schillen.	
Ui	Schillen en halveren zodat ze in de vulopening passen.	Produceert grof gehakte stukken in plaats van blokjes.
Selderij	Stengels op gelijke lengte afsnijden.	Stapelen zolang ze in de vulopening passen.
Hard fruit, zoals appels en peren	Zo nodig schillen. Halveren, klokhuis en pitten verwijderen.	
Harde kaas, zoals Gruyère	Doorsnijden zodat de kaas in de vulopening past.	Rechtstreeks uit de koelkast verwerken.
Hardgekookte eieren	Hard koken en af laten koelen voordat u de schil verwijdert.	In vulopening stapelen. Produceert grof gehakte stukken in plaats van blokjes.
Ham	Botten verwijderen. In blokjes snijden.	Gebruik een stuk ham in plaats van plakken. Rechtstreeks uit de koelkast verwerken. Voor het beste resultaat verwerkt u kleine hoeveelheden tegelijk. Doe de kom niet te vol.
Augurken	Afgieten.	Via de kleine vulopening verwerken.

tips

- Voor het beste resultaat gebruikt u vers fruit en rauwe verse groenten.
- Bij de verwerking van gekookte groenten, verdient het aanbeveling deze 's nachts in de koelkast te bewaren.
- Snijd het voedsel niet in stukken, maar snijd het net genoeg bij dat het in de vulopening past. Doe de grote vulopening in de breedte tamelijk vol. Hierdoor wordt voorkomen dat het voedsel tijdens de verwerking wegglijdt en krijgt u het beste resultaat. U kunt ook de kleine vulopening gebruiken.
- Zorg altijd dat u pitten of botten, enz. uit het voedsel verwijdert, voordat u het verwerkt.

NB:

- Aangezien voedingswaren verschillende maten en vormen hebben, zullen de dobbelsteentjes enkele misvormde stukjes bevatten; dit is normaal.
- We raden u af dit hulpstuk voor bepaalde voedingswaren zoals chorizo en feta te gebruiken.

onderhoud en reiniging

- Schakel het apparaat altijd uit en haal de stekker uit het stopcontact voor u het hulpstuk van het apparaat haalt.
- Haal het hulpstuk volledig uit elkaar vóór u het reinigt.
- Voor gemakkelijker reinigen, wast u de onderdelen onmiddellijk na gebruik af.
- Ga voorzichtig met de snijschijven om, ze zijn erg scherp.
- Gebruik het reinigingshulpstuk om voedsel te verwijderen dat in het dobbelsteentjesrooster vast is komen te zitten. Duw het voedsel van onderen uit het dobbelsteentjesrooster ⑥.
- **Dompel de tandwielkast nooit onder in water en voorkom dat hij nat wordt.**

Alle overige onderdelen kunnen in heet zeepsop worden gewassen; droog ze daarna zorgvuldig af. Wees voorzichtig: de snijschijven zijn scherp. U kunt deze onderdelen ook in de afwasmachine wassen (op het bovenrek).

onderhoud en klantenservice

- Als het snoer beschadigd is, moet het om veiligheidsredenen door KENWOOD of een door KENWOOD geautoriseerd reparatiebedrijf vervangen worden.

Als u hulp nodig hebt met:

- het gebruik van uw apparaat of
- onderhoud en reparatie
- kunt u contact opnemen met de winkel waar u het apparaat gekocht hebt.
- Ontworpen en ontwikkeld door Kenwood in het VK.
- Vervaardigd in China.



**BELANGRIJKE INFORMATIE
VOOR DE CORRECTE
VERWERKING VAN HET
PRODUCT IN
OVEREENSTEMMING MET DE
EUROPESE RICHTLIJN
2002/96/EC**

Aan het einde van de levensduur van het product mag het niet samen met het gewone huishoudelijke afval worden verwerkt. Het moet naar een speciaal centrum voor gescheiden afvalinzameling van de gemeente worden gebracht, of naar een verkooppunt dat deze service verschaft. Het apart verwerken van een huishoudelijk apparaat voorkomt mogelijke gevolgen voor het milieu en de gezondheid die door een ongeschikte verwerking ontstaan en zorgt ervoor dat de materialen waaruit het apparaat bestaat, teruggewonnen kunnen worden om een aanmerkelijke besparing van energie en grondstoffen te verkrijgen. Om op de verplichting tot gescheiden verwerking van elektrische huishoudelijke apparatuur te wijzen, is op het product het symbool van een doorgekruiste vuilnisbak aangebracht.

Français

Avant de lire, veuillez déplier la première page contenant les illustrations

Utilisez l'accessoire à découper en dés pour couper toute une variété d'aliments tels que les carottes, les rutabagas, les betteraves, les pommes ou du jambon en dés.

avant d'utiliser votre accessoire Kenwood

- Lisez et conservez soigneusement ces instructions pour pouvoir vous y référer ultérieurement.
- Retirez tous les éléments d'emballage et les étiquettes.

sécurité

- Les disques de coupe et à découper en dés sont tranchants, manipulez-les avec précaution lorsqu'il s'agit de les installer, de les retirer ou de les nettoyer.
- N'utilisez jamais vos doigts pour pousser les aliments à l'intérieur du tube d'alimentation. Utilisez uniquement les poussoirs fournis à cet effet avec l'accessoire.
- Ne retirez jamais le couvercle de l'accessoire tant que le disque de coupe n'est pas totalement arrêté.
- N'exercez pas de pression excessive sur le tube d'alimentation - vous pourriez endommager l'accessoire.
- **Ne dépassez pas la capacité maximale (" MAX ") indiquée sur le bol.**
- N'utilisez jamais un accessoire endommagé. Faites-le vérifier ou réparer : reportez-vous à la rubrique " service après-vente " .
- Ne touchez jamais les pièces en mouvement.
- Débranchez l'appareil avant d'insérer, de retirer des pièces ou avant toute opération de nettoyage. Reportez-vous au manuel d'utilisation de votre robot de cuisine principal pour des indications de sécurité supplémentaires.

- Cet appareil est conforme à la directive 2004/108/CE de la CE sur la compatibilité électromagnétique, et au règlement 1935/2004 de la CE du 27/10/2004 sur les matériaux destinés au contact alimentaire.

avant la première utilisation

- Nettoyez les éléments, voir « entretien et nettoyage ».

légende

- ① poussoirs : petit et grand
- ② tube d'alimentation
- ③ couvercle
- ④ axe
- ⑤ disque de coupe
- ⑥ partie anti-glisse
- ⑦ grille à découper en dés
- ⑧ disque à découper en dés
- ⑨ trous pour les doigts
- ⑩ bol
- ⑪ boîte de vitesses
- ⑫ ustensile de nettoyage

utilisation de votre accessoire à découper en dés

- 1 Installez le montage de la boîte de vitesses ⑪ sur le bloc moteur ① tournez dans le sens des aiguilles d'une montre pour vous assurer qu'il est verrouillé.
- 2 Insérez le bol ⑩ - en veillant à ce que l'onglet de verrouillage de dessous ③ soit aligné sur le système de verrouillage sur ② sur le côté droit de l'appareil. Tournez dans le sens des aiguilles d'une montre pour verrouiller.
- 3 Tenez le disque à découper en dés ⑧ par les encoches faites pour les doigts ⑨ et installez-le sur le bol (la grille de découpe en dés ⑦ doit être placée sur le côté droit avec les onglets du système de verrouillage et du bol ② alignés sur les encoches de découpe du disque ④).

- 4 Tenez le disque à découper en tranche ⑤ par la partie pour les doigts ⑥ dessous et poussez par-dessus sur l'axe ④ du couvercle ⑤.
- 5 Fixez le couvercle sur le bol - le tube d'alimentation devant être positionné vers le côté droit et alignez le ◀ indiqué sur le couvercle sur le ◀ indiqué sur le bol. Faites tourner le couvercle dans le sens des aiguilles d'une montre jusqu'à ce que le ◀ s'aligne sur le ◀ indiqué sur le bol pour enclencher le verrouillage.
- 6 Choisissez le tube d'alimentation que vous souhaitez utiliser. Le grand poussoir contient un tube d'alimentation plus petit pour traiter les éléments individuels ou les ingrédients fins.

Pour utiliser le petit tube d'alimentation - insérez en

premier le grand poussoir à l'intérieur du tube d'alimentation.

Pour utiliser le grand tube

d'alimentation - utilisez les deux poussoirs ensemble.

- 7 Insérez les aliments à l'intérieur du tube d'alimentation (reportez-vous au tableau des utilisations recommandées pour connaître les aliments appropriés et leur mode de préparation).
- 8 Branchez, appuyez sur AUTO et en même temps poussez de manière uniforme avec le poussoir - **ne mettez jamais vos doigts dans le tube d'alimentation et n'appliquez pas de force excessive. NE DÉPASSEZ PAS la capacité maximale (" MAX ") indiquée sur le bol.**

tableau des utilisations recommandées

Aliment	Préparation	Conseils et Astuces
Rutabaga, pomme de terre et navet	Épluchez et découpez en morceaux pour ensuite insérer dans le tube d'alimentation.	Utilisez sous forme crue.
Carotte	Épluchez.	Pour de meilleurs résultats, passez une à une les carottes dans le tube d'alimentation. Utilisez sous forme crue.
Betterave	Épluchez.	Empilez pour faire tenir dans le tube. Utilisez sous forme crue ou cuite.
Aubergine	Découpez en deux dans le sens de la longueur et si nécessaire, coupez en morceaux pour insérer dans le tube d'alimentation.	Passez une moitié à la fois.
Poivron	Découpez en deux et épépinez.	Faites tenir debout dans le tube d'alimentation.
Concombre et courgette	Pour de meilleurs résultats, épluchez.	
Oignon	Pelez et découpez en deux pour insérer dans le tube d'alimentation.	Produit des morceaux découpés grossièrement plutôt que des cubes.
Céleri	Coupez en bâtonnets de la même longueur.	Empilez pour faire tenir dans le tube.
Fruits durs - pomme, poire	Retirez la peau si nécessaire. Découpez en deux et retirez les pépins.	
Fromage à pâte dure comme le gruyère suisse	Découpez en gros morceaux pour insérer dans le tube d'alimentation.	Utilisez directement à la sortie du réfrigérateur.
Œufs durs	Faites cuire les œufs et laissez-les refroidir avant de retirer la coquille.	Empilez dans le tube d'alimentation. Produit des morceaux grossièrement découpés plutôt que des cubes.
Jambon	Retirez les os. Découpez en gros morceaux.	Utilisez un gros morceau de jambon plutôt que des tranches. Utilisez directement à la sortie du réfrigérateur. Pour de meilleurs résultats, traitez des petites quantités à la fois et ne remplissez pas à ras-bord le bol.
Cornichons	Égouttez.	Utilisez le petit tube d'alimentation.

conseils

- Pour de meilleurs résultats, utilisez des fruits et légumes frais.
- Si vous mixez des légumes cuits, il est recommandé de les laisser au préalable toute une nuit au réfrigérateur.
- Ne découpez pas entièrement les aliments, essayez simplement de faire en sorte qu'ils entrent le tube d'alimentation. Remplissez presque entièrement le grand tube d'alimentation dans toute sa largeur. Cela évite aux aliments de glisser sur les bords au cours du processus de découpe et permet ainsi d'obtenir des résultats optimaux. Alternativement, vous pouvez utiliser le petit tube d'alimentation.
- Retirez toujours les os ou les pépins, etc. avant de lancer la découpe.

Remarque :

- En raison des différentes tailles et formes des aliments, les dés obtenus au final contiendront des morceaux déformés, ce qui est tout à fait normal.
- Il est déconseillé d'utiliser certains aliments avec cet accessoire tels que du chorizo ou du fromage de style Féta.

nettoyage et entretien

- Éteignez et débranchez toujours avant de retirer l'accessoire de l'appareil.
- Démontez toujours l'accessoire avant de le nettoyer.
- Pour un nettoyage plus facile, nettoyez toujours les pièces immédiatement après utilisation.
- Manipulez les disques de coupe avec précaution - ils sont extrêmement tranchants.
- Utilisez l'ustensile de nettoyage pour déloger les aliments susceptibles d'obstruer la grille à découper en dés. Retirez les aliments présents sous la grille à découper en dés ⑥.
- **Ne plongez jamais le bloc de vitesses dans l'eau et évitez de le mouiller.**

Lavez toutes les pièces restantes à l'eau chaude savonneuse, puis séchez-les soigneusement. Faites attention, les disques de coupe sont tranchants. Vous pouvez également les passer au lave-vaisselle (en les mettant dans le panier supérieur uniquement).

service après-vente

- Si le cordon est endommagé, il doit être remplacé, pour des raisons de sécurité, par KENWOOD ou par un réparateur agréé KENWOOD.

Si vous avez besoin d'aide concernant :

- l'utilisation de votre appareil
 - l'entretien ou les réparations
 - contactez le magasin où vous avez acheté votre appareil.
-
- Conçu et développé par Kenwood au Royaume-Uni.
 - Fabriqué en Chine.



AVERTISSEMENTS POUR L'ÉLIMINATION CORRECTE DU PRODUIT CONFORMÉMENT AUX TERMES DE LA DIRECTIVE EUROPÉENNE 2002/96/CE.

Au terme de son utilisation, le produit ne doit pas être éliminé avec les déchets urbains.

Le produit doit être remis à l'un des centres de collecte sélective prévus par l'administration communale ou auprès des revendeurs assurant ce service.

Éliminer séparément un appareil électroménager permet d'éviter les retombées négatives pour l'environnement et la santé dérivant d'une élimination incorrecte, et permet de récupérer les matériaux qui le composent dans le but d'une économie importante en termes d'énergie et de ressources. Pour rappeler l'obligation d'éliminer séparément les appareils électroménagers, le produit porte le symbole d'un caisson à ordures barré.

Deutsch

Vor dem Lesen bitte die Titelseite mit den Illustrationen auseinanderfalten

Verwenden Sie den Würfelschneider zum Schneiden von Karotten, Kohlrüben, Roter Beete, Äpfeln und Schinken usw. in gleichmäßig große Würfel.

Bevor Sie Ihr Kenwood-Zusatzgerät benutzen

- Lesen Sie diese Anleitungen sorgfältig durch und bewahren Sie sie zur späteren Bezugnahme auf.
- Entfernen Sie sämtliche Verpackungen und Aufkleber.

Sicherheit

- Vorsicht beim Einsetzen, Herausnehmen und Reinigen der Schneide- und Würfelscheiben, sie sind sehr scharf.
- Schnittgut niemals mit den Fingern durch den Füllschacht drücken. Nur die mit dem Aufsatz gelieferten Schieber verwenden.
- Den Deckel des Aufsatzes erst abnehmen, wenn die Schneidescheibe komplett zum Stillstand gekommen ist.
- Schnittgut nicht mit zu viel Kraftaufwand durch den Füllschacht schieben – der Aufsatz könnte beschädigt werden.
- **Niemals die auf der Schüssel mit „MAX“ gekennzeichnete Höchstmenge überschreiten.**
- Niemals einen beschädigten Aufsatz benutzen. Überprüfen oder reparieren lassen: Siehe „Kundendienst und Wartung“.
- Keine sich bewegenden Teile berühren.
- Das Gerät vor dem Anbringen oder Entfernen von Teilen oder Reinigen vom Netzstrom abtrennen.

Weitere Sicherheitswarnungen finden Sie in den Hauptanleitungen zu Ihrer Küchenmaschine.

- Das Gerät entspricht der europäischen EMV-Richtlinie 2004/108/EG und der EG-Verordnung Nr. 1935/2004 vom 27.10.2004 über Materialien und Gegenstände, die dazu bestimmt sind, mit Lebensmitteln in Berührung zu kommen.

Vor dem ersten Gebrauch





- Waschen Sie die Teile ab; siehe „Pflege und Reinigung“.

Schlüssel

- ① Schieber: groß und klein
- ② Füllschacht
- ③ Deckel
- ④ Stift
- ⑤ Schneidescheibe
- ⑥ Fingergriff
- ⑦ Würfelgitter
- ⑧ Würfelscheibe
- ⑨ Fingerlöcher
- ⑩ Schüssel
- ⑪ Getriebe
- ⑫ Reinigungswerkzeug

Verwendung Ihres Würfelschneiders

- 1 Setzen Sie das Getriebeteil ⑪ auf den Antrieb ① und drehen Sie es im Uhrzeigersinn, bis es einrastet.
- 2 Setzen Sie die Schüssel ⑩ auf. Stellen Sie dabei sicher, dass die Zunge unten ③ auf die Verriegelung ② an der rechten Seite weist. Drehen Sie die Schüssel im Uhrzeigersinn, bis sie einrastet.
- 3 Halten Sie die Würfelscheibe ⑧ mithilfe der Fingerlöcher ⑨ fest und setzen Sie sie auf die Schüssel. (Das Würfelgitter ⑦ sollte rechts auf die Verriegelung ② ausgerichtet sein und die Schüsselzungen sollten auf die Aussparungen an der Scheibe ④ treffen.)
- 4 Halten Sie die Schneidescheibe ⑤ am Fingergriff ⑥ auf der Unterseite fest und schieben Sie sie auf den Stift ④ des Deckels ⑤.
- 5 Setzen Sie den Deckel (mit dem

- Füllschacht nach rechts weisend) auf die Schüssel und richten Sie die Markierung  am Deckel auf die Markierung  an der Schüssel aus. Drehen Sie den Deckel zum Einrasten im Uhrzeigersinn, bis die Deckelmarkierung  auf die Schüsselmarkierung  trifft.
- 6 Wählen Sie den gewünschten Füllschacht. Der große Stopfer enthält einen kleineren Füllschacht zum Verarbeiten von Einzelstücken oder dünnen Zutaten.

Verwendung des kleinen

Füllschachts: Setzen Sie zunächst den großen Stopfer in den Füllschacht ein.

Verwendung des großen

Füllschachts: Verwenden Sie beide Stopfer gemeinsam.

- 7 Geben Sie das Schnittgut in den Füllschacht (siehe Empfehlungstabelle für geeignete Zutaten und deren Zubereitung).
- 8 Schließen Sie das Gerät ans Netz an, drücken Sie AUTO und schieben Sie dabei den Stopfer gleichmäßig nach unten. **Niemals die Finger in den Füllschacht stecken und nicht zu viel Kraft anwenden. NIEMALS die auf der Schüssel mit „MAX“ gekennzeichnete Höchstmenge überschreiten.**

Empfehlungstabelle

Zutaten	Zubereitung	Tipps und Hinweise
Kohlrüben, Kartoffeln und Steckrüben	Schälen und auf Füllschachtgröße zuschneiden.	Roh verarbeiten.
Karotten	Schälen.	Für beste Ergebnisse einzeln durch den kleinen Füllschacht geben. Roh verarbeiten.
Rote Beete	Schälen.	Im Füllschacht stapeln. Roh oder gekocht verarbeiten.
Aubergine	Der Länge nach halbieren und bei Bedarf auf Füllschachtgröße zuschneiden.	Jeweils eine Hälfte verarbeiten.
Paprika	Halbieren und entkernen.	Mehrere Stücke aufrecht in den Füllschacht geben.
Gurken und Zucchini	Für beste Ergebnisse schälen.	
Zwiebel	Schälen und halbieren.	Ergibt grob geschnittene Stücke, keine Würfel.
Stangensellerie	Stangen auf die gleiche Länge zuschneiden.	Mehrere Stücke aufrecht in den Füllschacht geben.
Hartobst - Äpfel, Birnen	Bei Bedarf schälen. Halbieren, Gehäuse und Kerne entfernen.	
Hartkäse - Gruyère, Schweizerkäse	Auf Füllschachtgröße zuschneiden.	Direkt aus dem Kühlschrank verarbeiten.
Hart gekochte Eier	Hart kochen und abkühlen lassen, dann schälen.	Im Füllschacht stapeln. Ergibt grob geschnittene Stücke, keine Würfel.
Schinken	Knochen entfernen. In große, rechteckige Stücke schneiden.	Schinken am Stück (nicht in Scheiben) verwenden. Direkt aus dem Kühlschrank verarbeiten. Für beste Ergebnisse jeweils kleine Mengen verarbeiten und die Schüssel nicht überfüllen.
Saure Gurken	Abtropfen lassen.	Durch den kleinen Füllschacht geben.

Tipps

- Für beste Ergebnisse rohes, frisches Obst und Gemüse verwenden.
- Beim Verarbeiten von gekochtem Gemüse wird Kaltstellen über Nacht empfohlen.
- Zutaten nicht zerkleinern, sondern lediglich auf Füllschachtgröße zuschneiden. Die Breite des größeren Füllschachts ziemlich ausfüllen. Dies verhindert, dass Teile während der Verarbeitung seitlich wegrutschen, und führt somit zu besten Ergebnissen. Ansonsten den kleinen Füllschacht benutzen.
- Vor dem Verarbeiten der Zutaten stets etwaige Kerne oder Knochen entfernen.

Hinweis:

- Aufgrund der unterschiedlichen Größen und Formen des Schnittguts haben nicht alle Stücke eine regelmäßige Form. Das ist ganz normal.
- Einige Zutaten wie Chorizo und Fetakäse eignen sich nicht für diesen Aufsatz.

Pflege und Reinigung

- Das Gerät vor dem Abnehmen des Aufsatzes immer ausschalten und vom Netzstrom trennen.
- Den Aufsatz vor dem Reinigen komplett auseinandernehmen.
- Zur einfacheren Reinigung die Teile direkt nach Gebrauch abwaschen.
- Die Schneidescheiben mit Vorsicht handhaben, sie sind sehr scharf.
- Das Reinigungswerkzeug zum Beseitigen von Resten aus dem Würfelgitter verwenden. Die Reste von unten nach oben aus dem Würfelgitter schieben ⑥.
- **Das Getriebeteil niemals in Wasser tauchen oder nass werden lassen.**
Alle anderen Teile mit heißem Wasser und Spülmittel abwaschen und gründlich abtrocknen. Vorsicht! Die Schneidescheiben sind scharf. Die Teile lassen sich auch in der Spülmaschine reinigen (nur oberes Fach).

Kundendienst und Service

- Ein beschädigtes Netzkabel muss aus Sicherheitsgründen von KENWOOD oder einer autorisierten KENWOOD-Kundendienststelle ausgetauscht werden.
Für Hilfe hinsichtlich:
 - Verwendung Ihres Kenwood Gerätes
 - Wartung oder Reparatur
 - Setzen Sie sich bitte mit Ihrem Händler in Verbindung, bei dem Sie das Gerät gekauft haben.
- Gestaltet und entwickelt von Kenwood GB.
- Hergestellt in China.



WICHTIGER HINWEIS FÜR DIE KORREKTE ENTSORGUNG DES PRODUKTS IN ÜBEREINSTIMMUNG MIT DER EG-RICHTLINIE 2002/96/EG

Am Ende seiner Nutzungszeit darf das Produkt NICHT mit dem Hausmüll entsorgt werden. Es muss zu einer örtlichen Sammelstelle für Sondermüll oder zu einem Fachhändler gebracht werden, der einen Rücknahmeservice anbietet. Die getrennte Entsorgung eines Haushaltsgeräts vermeidet mögliche negative Auswirkungen auf die Umwelt und die menschliche Gesundheit, die durch eine nicht vorschriftsmäßige Entsorgung bedingt sind. Zudem ermöglicht dies die Wiederverwertung der Materialien, aus denen das Gerät hergestellt wurde, was erhebliche Einsparungen an Energie und Rohstoffen mit sich bringt. Zur Erinnerung an die korrekte getrennte Entsorgung von Haushaltsgeräten ist das Gerät mit dem Symbol einer durchgestrichenen Mülltonne gekennzeichnet.

Italiano

Prima di leggere questo manuale si prega di aprire la prima pagina, al cui interno troverete le illustrazioni

Usare l'accessorio con lama per tagliare a cubetti per tagliare una serie di alimenti come carote, cavolo, rapa, mele e prosciutto a cubetti

prima di usare il vostro accessorio Kenwood

- Leggere attentamente le presenti istruzioni e conservarle come futuro riferimento.
- Rimuovere la confezione e le etichette.

sicurezza

- I dischi per affettare e tagliare a cubetti sono affilati, maneggiare con cura durante il montaggio, la rimozione e la pulizia.
- Non spingere mai gli alimenti nel tubo d'alimentazione con le dita. Servirsi sempre dello spingitore in dotazione con l'accessorio.
- Non rimuovere mai il coperchio dall'accessorio fino a quando il disco per affettare non si è fermato del tutto.
- Non applicare troppa forza per spingere gli alimenti nel tubo d'alimentazione – potreste danneggiare l'accessorio.
- **Mai eccedere il livello di capacità 'MAX' indicato sul recipiente.**
- Mai utilizzare un accessorio danneggiato. Farlo controllare o riparare: si rimanda alla sezione 'pulizia dell'apparecchio e assistenza tecnica'.
- Non toccare le parti in movimento.
- Scollegare l'apparecchio dalla presa elettrica prima di rimuovere le parti o prima di pulirlo.

Per ulteriori avvertenze di sicurezza, si rimanda al manuale principale del robot da cucina.

- Questo apparecchio è conforme alla direttiva 2004/108/CE sulla Compatibilità Elettromagnetica, ed al regolamento (EC) No. 1935/2004 del 27/10/2004 sui materiali in contatto con alimenti.

prima di usare per la prima volta

- Lavare i componenti – vedere la sezione 'cura & pulizia'

legenda

- ① spingitori: grande e piccolo
- ② tubo d'alimentazione
- ③ coperchio
- ④ alberino
- ⑤ disco per affettare
- ⑥ presa per le dita
- ⑦ griglia per tagliare a cubetti
- ⑧ disco per tagliare a cubetti
- ⑨ fori per le dita
- ⑩ vaschetta
- ⑪ scatola velocità
- ⑫ dispositivo di pulizia

come usare l'accessorio per tagliare a cubetti

- 1 Montare l'unità della scatola velocità ⑪ al corpo motore ① ruotandola in senso orario per assicurarsi che si fissi.
- 2 Montare il recipiente ⑩- assicurandosi che la linguetta di blocco ③ sottostante sia in linea con il dispositivo di blocco ② sulla destra. Ruotare in senso orario per fissarlo.
- 3 Tenere il disco per tagliare a cubetti ⑧ tramite gli appositi fori per le dita ⑨ e montarlo sul recipiente (la griglia ⑦ per affettare deve trovarsi sulla destra e deve essere allineata al dispositivo di blocco ② mentre le linguette del recipiente devono essere allineate con le feritoie sul disco ④).
- 4 Tenere il disco per tagliare a cubetti ⑤ per gli appositi fori per le dita ⑥ sotto e spingerlo sull'alberino ④ del coperchio ⑤.

- 5 Montare il coperchio sul recipiente – con il tubo di riempimento collocato sul lato destro e allineare il simbolo ◀ sul coperchio a quello ▶ sul recipiente. Ruotare il coperchio in senso orario fino a quando il simbolo ◀ si allinea con quello ▶ sul recipiente.
- 6 Scegliere il tubo di riempimento da utilizzare. Quello più grande ne contiene uno più piccolo per lavorare pezzi singoli o ingredienti più piccoli.
Come usare il tubo di riempimento piccolo – per prima cosa, inserire lo spingitore grande nel tubo di riempimento.
Come usare il tubo di riempimento grande – usare entrambi gli spingitori insieme.
- 7 Inserire gli alimenti nel tubo d'alimentazione (si rimanda alla tabella di utilizzi raccomandati per gli alimenti e la loro preparazione).
- 8 Inserire la spina nella presa, premere AUTO e allo stesso tempo premere in basso in modo uniforme con lo spingitore – **non inserire mai le dita nel tubo di riempimento, né applicare troppa forza. NON superare il livello di capacità 'MAX' indicato sul recipiente.**

Tabella di utilizzi raccomandati

Alimento	Preparazione	Consigli e trucchi
Cavoli, patate e rape gialle	Sbucciare e tagliare in pezzi che rientrino nel tubo d'alimentazione.	Lavorare a crudo.
Carote	Sbucciare.	Per risultati ottimali, lavorare una per volta attraverso il tubo d'alimentazione piccolo; lavorare a crudo.
Rape	Sbucciare.	Inserirle nel tubo d'alimentazione. Lavorare cotte o crude.
Melanzane	Tagliare a metà per il lungo e, se necessario, tagliare in dimensioni corrette per il tubo d'alimentazione.	Lavorare metà alla volta.
Peperoni	Tagliare a metà e togliere i semi.	Inserirli uno sull'altro nel tubo d'alimentazione.
Cetrioli e zucchine	Per risultati ottimali, sbucciare.	
Cipolle	Sbucciare e tagliare a metà, per inserire nel tubo d'alimentazione.	Genera pezzi tritati grossolanamente piuttosto che cubetti.
Sedano	Tagliare le gambe affinché abbiano la stessa lunghezza.	Inserirle nel tubo d'alimentazione.
Frutta dura- mele, pere	Sbucciare se necessario. Tagliare a metà, togliere noccioli e semi.	
Formaggi a pasta dura- Gruviera	Tagliare in dimensioni corrette per il tubo d'alimentazione.	Lavorare senza portare prima a temperatura ambiente.
Uova sode	Bollire e lasciare raffreddare prima di sgusciare.	Inserire nel tubo d'alimentazione. Genera pezzi tritati grossolanamente piuttosto che cubetti.
Prosciutto	Disossare. Tagliare a pezzi.	Utilizzare un blocco di prosciutto e non delle fette. Lavorare direttamente. Lavorare senza portare prima a temperatura ambiente. Per risultati ottimali, lavorare piccole quantità alla volta e non sovraccaricare il recipiente.
Cetrioli sott'olio	Scolare.	Lavorare inserendoli dal tubo d'alimentazione piccolo.

consigli

- Per risultati ottimali, usare frutta e verdura cruda e fresca.
- Per lavorare verdure cotta, si consiglia di conservare in frigorifero tutta la notte.
- Non tagliare gli alimenti, semplicemente adattarli al tubo d'alimentazione. Riempire tutta la capienza del tubo d'alimentazione. In questo modo si evita che gli alimenti scivolino sui lati durante la lavorazione e si otterranno risultati ottimali. In alternativa, usare il tubo d'alimentazione piccolo.
- Rimuovere sempre semi, noccioli, ecc., dagli alimenti prima di lavorarli.

NB:

- A causa delle diverse dimensioni e forme degli alimenti, la lavorazione a cubetti produrrà pezzi deformati, questo è del tutto normale.
- Si sconsiglia di lavorare con questo accessorio alcuni alimenti come salame di tipo chorizo e formaggio Feta.

cura e pulizia

- Spegnere e scollegare sempre la spina elettrica prima di rimuovere l'accessorio dall'apparecchio.
- Smontare completamente l'accessorio prima di pulire.
- Per pulire più facilmente, lavare sempre le parti subito dopo l'utilizzo.
- Maneggiare sempre con cura i dischi per affettare – sono estremamente affilati.
- Utilizzare il dispositivo di pulizia per togliere eventuali alimenti che siano rimasti intrappolati nella griglia per tagliare a cubetti. Spingere gli alimenti fuori dalla griglia ⑥.
- **Non immergere mai il gruppo trasmissione in acqua, ed evitare che si bagni.**

Tutte le rimanenti parti possono essere lavate in acqua calda con detergente, poi asciugate bene. Fare particolare attenzione ai dischi per affettare che sono estremamente affilati. Oppure, lavare in lavastoviglie (unicamente nel cestello superiore).

manutenzione e assistenza tecnica

- In caso il cavo sia danneggiato, per ragioni di sicurezza deve essere sostituito solo dal fabbricante oppure da un Centro Assistenza KENWOOD autorizzato alle riparazioni.

Se si ha bisogno di assistenza riguardo:

- uso dell'apparecchio o
- manutenzione o riparazioni
- Contattare il negozio dove si è acquistato l'apparecchio.
- Disegnato e progettato da Kenwood nel Regno Unito.
- Prodotto in Cina.



IMPORTANTI AVVERTENZE PER IL CORRETTO SMALTIMENTO DEL PRODOTTO AI SENSI DELLA DIRETTIVA EUROPEA 2002/96/EC.

Alla fine della sua vita utile il prodotto non deve essere smaltito insieme ai rifiuti urbani.

Deve essere consegnato presso gli appositi centri di raccolta differenziata predisposti dalle amministrazioni comunali, oppure presso i rivenditori che offrono questo servizio.

Smaltire separatamente un elettrodomestico consente di evitare possibili conseguenze negative per l'ambiente e per la salute derivanti da un suo smaltimento inadeguato e permette di recuperare i materiali di cui è composto al fine di ottenere notevoli risparmi in termini di energia e di risorse.

Per rimarcare l'obbligo di smaltire separatamente gli elettrodomestici, sul prodotto è riportato il simbolo del bidone a rotelle barrato.

Português

Antes de ler, por favor desdobre a primeira página, que contém as ilustrações

Use o acessório de cortar em cubos para cortar vários alimentos tais como cenouras, nabos, beterraba, maçãs e presunto em cubos.

antes de utilizar o seu acessório Kenwood

- Leia atentamente estas instruções e guarde-as para consulta futura.
- Retire todas as embalagens e eventuais etiquetas.

segurança

- Os discos de fatiar e cortar em cubos estão afiados, por isso manipule com cuidado quando os encaixar, remover ou limpar.
 - Nunca use os seus dedos para empurrar os alimentos pelo tubo de alimentação. Utilize sempre e apenas o empurrador fornecido com o acessório.
 - Nunca retire a tampa do acessório enquanto o disco de fatiar não estiver completamente parado.
 - Não empurre os alimentos com demasiada força pelo tubo de alimentação – pois pode estragar o acessório.
 - **Nunca exceda a capacidade “MÁX.” marcada na taça.**
 - Nunca utilize um acessório danificado. Mande-o examinar ou reparar: ver “assistência técnica e serviços ao cliente”.
 - Não toque em acessórios que estejam a mover-se.
 - Retire sempre o fio eléctrico da tomada antes de colocar ou retirar acessórios ou antes de limpar.
- Consulte o manual de instruções da seu robot de cozinha para mais informações sobre avisos de segurança.
- Este aparelho está em conformidade com a directiva 2004/108/EC da CEE sobre Compatibilidade Electromagnética e o regulamento da CEE nº. 1935/2004 de 27/10/2004 sobre materiais concebidos para estarem em contacto com alimentos.

antes de utilizar o aparelho pela primeira vez

- Para limpar os componentes ver “cuidados e limpeza”

chave

- ① empurradores: largo e pequeno
- ② tubo de alimentação
- ③ tampa
- ④ eixo accionador
- ⑤ disco de fatiar
- ⑥ pega
- ⑦ grelha de cubos
- ⑧ disco de cortar em cubos
- ⑨ orifícios para os dedos
- ⑩ taça
- ⑪ engrenagem
- ⑫ ferramenta de limpeza

para usar o seu acessório de cortar em cubos

- 1 Fixe a engrenagem ⑪ na unidade motriz ① e gire na direcção dos ponteiros do relógio para prender.
- 2 Coloque a taça ⑩ – assegure-se que a patilha de baixo ③ fica alinhada com o mecanismo de fixação ② do lado direito. Gire no sentido dos ponteiros do relógio para prender.
- 3 Segure o disco de cortar em cubos ⑧ pelos orifícios para os dedos ⑨ e insira-o na taça (a grelha de cubos ⑦ deve estar do lado direito alinhada com o mecanismo de fixação ② e as saliências da taça alinhadas com os encaixes do disco ④).
- 4 Segure o disco de fatiar ⑤ pela pega para os dedos que se encontra por baixo ⑥ e insira-o no eixo ④ da tampa ⑤.

5 Coloque a tampa na taça – o tubo de alimentação posicionado do lado direito e o ◀ da tampa alinhado com o ◻ da taça. Rode a tampa na taça no sentido dos ponteiros do relógio até que ◀ esteja alinhado com ◻ da taça para prender.

6 Escolha que tubo de alimentação deseja utilizar. O empurrador maior contém um tubo de alimentação mais pequeno para utilizar com componentes individuais ou ingredientes mais finos.

Para utilizar o tubo de alimentação mais pequeno –

introduza primeiro o empurrador maior no tubo de alimentação.

Para utilizar o tubo de alimentação mais largo – utilize ambos os empurradores em conjunto.

7 Coloque os alimentos dentro do tubo de alimentação (consulte o quadro de utilização recomendada para alimentos adequados e respectiva preparação).

8 Ligue á corrente eléctrica, pressione AUTO e ao mesmo tempo empurre uniformemente os alimentos com o empurrador - **nunca introduza os seus dedos no tubo de alimentação ou utilize força excessiva. NÃO exceda a capacidade “MÁX.” marcada na taça.**

quadro de utilização recomendada

Alimento	Preparação	Sugestões e conselhos práticos
Nabos variados e batatas	Descasque e corte de forma a caber no tubo de alimentação.	Processe cru.
Cenouras	Descasque.	Para obter melhores resultados processe uma de cada vez pelo tubo de alimentação mais pequeno. Processe cru.
Beterraba	Descasque.	Empilhe para caber no tubo de alimentação. Processe cru ou cozida.
Beringela	Em metades longitudinais e se necessário corte para caber no tubo de alimentação.	Processe cada metade de sua vez.
Pimento	Metades e sem sementes.	Empilhe ao alto no tubo de alimentação.
Pepino e courgette	Para obter melhores resultados descasque.	
Cebolas	Descasque e divida ao meio para caber no tubo de alimentação.	Produz pedaços grosseiramente picados em vez de cubos.
Aipo	Talos finos do mesmo comprimento.	Empilhe para caber no tubo de alimentação.
Frutos consistentes – maçã, pêra	Descasque se necessário. Corte em metades, retire o centro e as sementes.	
Queijo duro - Gruyère Suíço	Corte em pedaços e empilhe no tubo de alimentação.	Processe directamente do frigorífico.
Ovos cozidos	Coza e deixe arrefecer antes de descascar.	Empilhe no tubo de alimentação. Produz pedaços grosseiramente picados em vez de cubos.
Presunto	Retire os ossos. Corte em blocos.	Use um bloco de presunto em vez de fatias. Processe directamente do frigorífico. Para obter melhores resultados processe pequenas quantidades de cada vez e não encha demasiado a taça.
Pepino em conserva	Escorra.	Processe pelo tubo de alimentação pequeno.

dicas

- Para obter melhores resultados, utilize frutos e vegetais frescos e crus.
- Se processar vegetais cozidos, recomenda-se que os coloque no frigorífico de um dia para o outro.
- Não corte os alimentos em altura, apenas mais finos para caberem no tubo de alimentação. Encha a totalidade da largura do tubo de alimentação largo de forma razoável. Isto impede que os alimentos deslizem para os lados durante o processo e produz pedaços iguais. Em alternativa utilize o tubo de alimentação mais pequeno.
- Retire sempre as sementes ou ossos etc., antes de processar os alimentos.

Nota:

- Devido aos vários tamanhos e formas dos alimentos, é normal que alguns cubos saiam deformados.
- Alguns alimentos como o chouriço e o queijo Feta não são recomendados para este acessório.

cuidados e limpeza

- Desligue sempre e retire o cabo eléctrico da tomada antes de retirar o acessório do aparelho principal.
- Desmonte totalmente o acessório antes de o lavar.
- Para lavar mais facilmente, lave imediatamente todas as partes.
- Manipule os discos com muito cuidado – estes estão extremamente afiados.
- Use a ferramenta de limpeza para retirar os alimentos presos na grelha de cubos. Empurre os alimentos pela parte de baixo da grelha de cubos 6.
- **Nunca submerja em água a engrenagem ou deixe entrar humidade.**
Todas as outras partes podem ser lavadas em água quente com sabão e depois secas cuidadosamente. Tenha cuidado porque os discos estão muito afiados. Em alternativa pode lavar na máquina de lavar loiça (apenas na cesta de cima),

assistência e cuidados do cliente

- Caso o fio se encontre danificado, deverá, por motivos de segurança, ser substituído pela KENWOOD ou por um reparador KENWOOD autorizado.

Caso necessite de assistência para:

- utilizar o seu electrodoméstico ou
- assistência ou reparações
- Contacte o estabelecimento onde adquiriu o electrodoméstico.
- Concebido e projectado no Reino Unido pela Kenwood.
- Fabricado na China.



ADVERTÊNCIAS PARA A ELIMINAÇÃO CORRECTA DO PRODUTO NOS TERMOS DA DIRECTIVA EUROPEIA 2002/96/EC.

No final da sua vida útil, o produto não deve ser eliminado conjuntamente com os resíduos urbanos.

Pode ser depositado nos centros especializados de recolha diferenciada das autoridades locais, ou junto dos revendedores que prestem esse serviço. Eliminar separadamente um electrodomésticos permite evitar as possíveis consequências negativas para o ambiente e para a saúde pública resultantes da sua eliminação inadequada, além de permitir reciclar os materiais componentes, para, assim se obter uma importante economia de energia e de recursos.

Para assinalar a obrigação de eliminar os electrodomésticos separadamente, o produto apresenta a marca de um contentor de lixo com uma cruz por cima.

Español

Antes de leer, por favor despliegue la portada que muestra las ilustraciones

Utilice el accesorio para cortar en dados para cortar diferentes tipos de comida como zanahorias, colinabos, remolacha, manzanas y jamón en dados.

antes de utilizar el accesorio Kenwood

- Lea estas instrucciones atentamente y guárdelas para poder utilizarlas en el futuro.
- Quite todo el embalaje y las etiquetas.

seguridad

- El disco rebanador y el disco para cortar en dados están afilados, manéjelos con cuidado al colocarlos, quitarlos y limpiarlos.
- Nunca utilice los dedos para empujar los alimentos en el tubo de entrada. Utilice únicamente los empujadores facilitados con el accesorio.
- Nunca quite la tapa del accesorio hasta que el disco rebanador se haya parado totalmente.
- No haga una fuerza excesiva para empujar los alimentos por el tubo de entrada ya que podría dañar el accesorio.
- **No exceda el nivel de capacidad "MAX" marcado en el bol.**
- Nunca utilice un accesorio dañado. Para solicitar que lo revisen o lo reparen: consulte "servicio técnico y atención al cliente".
- No toque las piezas móviles.
- Desenchufe el aparato antes de colocar o quitar piezas o antes de limpiarlo.

Consulte el manual principal de instrucciones de su procesador de alimentos para obtener más información sobre las advertencias respecto a la seguridad.

- Este dispositivo cumple con la Directiva 2004/108/CE sobre Compatibilidad Electromagnética, y con el reglamento (CE) n° 1935/2004, de 27 de octubre de 2004, sobre los materiales y objetos destinados a entrar en contacto con alimentos.

antes de utilizar el procesador de alimentos por primera vez

- Lave las distintas piezas; consulte "cuidado y limpieza".

descripción del aparato

- ① empujadores: grande y pequeño
- ② tubo de entrada de alimentos
- ③ tapa
- ④ eje
- ⑤ disco rebanador
- ⑥ asa
- ⑦ rejilla para cortar en dados
- ⑧ disco para cortar en dados
- ⑨ orificios para los dedos
- ⑩ bol
- ⑪ caja de engranajes
- ⑫ utensilio de limpieza

para usar el accesorio para cortar en dados

- 1 Acople el ensamblaje de la caja de engranajes ⑪ a la unidad de potencia ① gire en el sentido de las agujas del reloj para asegurarse de que quede bien sujeto.
- 2 Acople el bol ⑩- asegurándose de que la lengüeta de enclavamiento ③ de la parte inferior quede alineada con el enclavamiento ② en el lado derecho. Gire en el sentido de las agujas del reloj para que quede bien sujeto.
- 3 Sujete el disco para cortar en dados ⑧ por los orificios para los dedos ⑨ y acóplelo al bol (la rejilla para cortar en dados ⑦ debe estar hacia el lado derecho alineada con el enclavamiento ② y las lengüetas del bol deben quedar alineadas con las muescas en el disco ④).

- 4 Sujete el disco rebanador ⑤ por el asa ⑥ de la parte inferior y empuje sobre el eje ④ de la tapa ⑤.
- 5 Acople la tapa sobre el bol – coloque el tubo de entrada de alimentos hacia el lado derecho y alinee el símbolo ◀ en la tapa con el símbolo ◻ en el bol. Gire la tapa en el sentido de las agujas del reloj hasta que el símbolo ◀ quede alineado con el símbolo ◻ en el bol para que quede bien sujeta.
- 6 Elija el tubo de entrada de alimentos que desee utilizar. El empujador grande contiene un tubo de entrada de alimentos más pequeño para procesar los alimentos de uno en uno o para ingredientes pequeños.
Para usar el tubo de entrada de alimentos pequeño, introduzca primero el empujador grande en el tubo de entrada.
Para usar el tubo de entrada de alimentos grande, introduzca los dos empujadores a la vez.
- 7 Ponga los alimentos en el tubo de entrada (consulte la tabla de usos recomendados para ver los alimentos adecuados y su preparación).
- 8 Enchufe, pulse AUTO y, al mismo tiempo, empuje cada trozo firmemente con el empujador;
nunca meta los dedos en el tubo de entrada de alimentos ni haga una fuerza excesiva. NO exceda el nivel de capacidad “MAX” marcado en el bol.

tabla de usos recomendados

Alimento	Preparación	Consejos y sugerencias
Colinabo, patata y nabo	Quitar la piel y cortar para introducir en el tubo de entrada de alimentos.	Procesar crudo.
Zanahoria	Quitar la piel.	Para obtener mejores resultados, procesar de una en una en el tubo de entrada de alimentos. Procesar crudo.
Remolacha	Quitar la piel.	Apilar para introducirlas en el tubo de entrada de alimentos. Procesar crudo o cocido.
Berenjena	Partir en dos longitudinalmente y, en caso necesario, cortar para que quepa en el tubo de entrada de alimentos.	Procesar una mitad cada vez.
Pimiento	Cortar por la mitad y quitar las semillas.	Apilar en posición vertical en el tubo de entrada de alimentos.
Pepino y calabacín	Para obtener mejores resultados, quitar la piel.	
Cebolla	Pelar y partir por la mitad para introducirla en el tubo de entrada de alimentos.	Produce trozos grandes en vez de dados.
Apio	Trocear en varitas de la misma longitud.	Apilar para introducirlas en el tubo de entrada de alimentos.
Fruta dura- manzana, pera	Quitar la piel si es necesario. Partir por la mitad, quitar el corazón y las pepitas.	
Queso duro- gruyère, queso suizo	Cortar para llenar bien el tubo de entrada de alimentos.	Procesar directamente de la nevera.
Huevos duros	Hervir los huevos y dejar que se enfríen antes de quitar la cáscara.	Amontonar en el tubo de entrada de alimentos. Produce trozos grandes en vez de dados.
Jamón	Quitar los huesos. Cortar en bloques.	Utilizar un bloque de jamón en vez de lonchas. Procesar directamente de la nevera. Para obtener los mejores resultados, procese pequeñas cantidades cada vez y no llene demasiado el bol.
Pepinillos en vinagre	Escurrir.	Procesar por el tubo de entrada de alimentos pequeño.

consejos

- Para obtener mejores resultados, utilice frutas y hortalizas crudas y frescas.
- Si se procesan hortalizas o verduras cocidas, se recomienda dejar que se enfríen durante la noche.
- No trocee los alimentos, sólo recórtelos un poco para que quepan en el tubo de entrada. Llene el tubo de entrada de alimentos grande casi hasta arriba. Así evitará que la comida se deslice hacia los lados al procesarla y obtendrá unos resultados óptimos. También puede utilizar el tubo de entrada de alimentos pequeño.
- Quite siempre las semillas, los huesos, etc., de los alimentos antes de procesarlos.

Nota:

- Debido a los distintos tamaños y formas de los alimentos, los dados contendrán algunos trozos deformes, lo cual es normal.
- No se recomienda utilizar este accesorio con algunos alimentos como el chorizo o el queso Feta.

cuidado y limpieza

- Apague siempre el aparato y desconéctelo de la red eléctrica antes de quitar el accesorio.
- Desmonte el accesorio completamente antes de limpiarlo.
- Para una limpieza más fácil, lave siempre las diferentes piezas inmediatamente después de su uso.
- Maneje los discos de corte con mucho cuidado; están muy afilados.
- Use el utensilio de limpieza para sacar cualquier resto de comida que pueda quedar atrapado en la rejilla para cortar en dados. Haga salir los restos de comida por la parte inferior de la rejilla para cortar en dados 6.
- **Nunca sumerja el ensamblaje de la caja de engranajes en agua ni permita que se moje.**

El resto de las piezas puede lavarse en agua templada con jabón, y luego se deben secar muy bien. Tenga cuidado ya que los discos de corte están afilados. También pueden lavarse en el lavavajillas (sólo en la bandeja superior).

servicio técnico y atención al cliente

- Si el cable está dañado, por razones de seguridad, debe ser sustituido por KENWOOD o por un técnico autorizado por KENWOOD.

Si necesita ayuda sobre:

- el uso del aparato o
- el servicio técnico o reparaciones
- Póngase en contacto con el establecimiento en el que compró el aparato.
- Diseñado y creado por Kenwood en el Reino Unido.
- Fabricado en China.



ADVERTENCIAS PARA LA ELIMINACIÓN CORRECTA DEL PRODUCTO SEGÚN ESTABLECE LA DIRECTIVA EUROPEA 2002/96/CE.

Al final de su vida útil, el producto no debe eliminarse junto a los desechos urbanos.

Puede entregarse a centros específicos de recogida diferenciada dispuestos por las administraciones municipales, o a distribuidores que faciliten este servicio. Eliminar por separado un electrodoméstico significa evitar posibles consecuencias negativas para el medio ambiente y la salud derivadas de una eliminación inadecuada, y permite reciclar los materiales que lo componen, obteniendo así un ahorro importante de energía y recursos. Para subrayar la obligación de eliminar por separado los electrodomésticos, en el producto aparece un contenedor de basura móvil tachado.

Dansk

Inden brugsanvisningen læses, foldes forsiden med illustrationerne ud

Brug terningsudstyret til at skære forskellige madvarer som f.eks. gulerødder, kålroer, rødbeder, æbler og skinke i terninger.

Før du bruger dit Kenwood tilbehør

- Læs denne brugervejledning nøje og opbevar den i tilfælde af, at du får brug for at slå noget op i den.
- Fjern al emballage og mærkater.

sikkerhed

- Snitte og terningsskiverne er skarpe, og skal omgås forsigtigt, når de sættes på og tages af til rengøring.
- Brug aldrig fingrene til at skubbe produkterne ned i tragten. Brug kun skubberen der følger med tilbehøret.
- Låget må aldrig tages af tilbehøret, før snitteskiven er standset helt.
- Undlad at bruge magt til at skubbe produkterne ned i tragten, da du kan beskadige tilbehøret.

Pas på ikke at fylde skålen over 'MAX' kapacitetsangivelsen.

- Beskadiget tilbehør må aldrig bruges.. Få det eftersat eller repareret: se 'service og kundepleje'.
- Hold fingrene væk fra bevægelige dele.
- Tag apparatets stik ud før påsætning eller aftagning af dele eller rengøring.

Se hovedbrugsvejledning til din foodprocessor for yderligere sikkerhedsadvarsler.

- Denne anordning er i overensstemmelse med EU-direktivet 2004/108/EF om elektromagnetisk forlidelighed og EU-regulativ nr.1935/2004 fra 27/10/2004 om materialer, der er beregnet til at komme i kontakt med fødevarer.

før ibrugtagning

- Vask delene, se under 'pleje & rengøring'.

forklaring

- ① skubber: stor og lille
- ② tragt
- ③ låg
- ④ aksel
- ⑤ snitteskive
- ⑥ fingergreb
- ⑦ terningsnet
- ⑧ terningsskive
- ⑨ fingerhuller
- ⑩ skål
- ⑪ gearkasse
- ⑫ rengøringsredskab

sådan bruges terningstilbehøret

- 1 Sæt gearkassenheden ⑪ på motorenheden ①, drej med uret for at sikre, at den låser.
- 2 Sæt skålen ⑩ på, og sørg for at låsetappen ③ nedenunder ligger ud for låsen ② på højre side. Drej med uret for at låse.
- 3 Hold terningsskiven ⑧ i fingerhullerne ⑨, og sæt den på skålen (terningssektionen ⑦ skal være på højre side ud for sammenlåsningen ②, og skåltapperne skal være ud for udskæringerne i skiven ④).
- 4 Hold snitteskiven ⑤ i fingergrebet ⑥ underneden, og skub den ned over akslen ④ på låget ⑤.
- 5 Sæt låget på skålen - tragten anbringes til højre og ◀ på låget anbringes ud for ◻ på skålen. Drej låget med uret, indtil ◀ er ud for ◻ på skålen for at låse.
- 6 Vælg hvilken tragt du ønsker at bruge. Den store skubber indeholder en mindre tragt til tilberedning af enkeltdele eller tynde ingredienser.

Sådan bruges den lille tragt -

læg først den store skubber i tragten.

Sådan bruges den større tragt

- brug begge skubbere samtidig.

7 Læg produkterne ind i tragten (se oversigten over anbefalet anvendelse for egnede produkter og deres tilberedelse).

8 Sæt stikket i, tryk på AUTO, og skub samtidig jævnt ned med skubberen - **stik aldrig fingrene ned i tragten, og brug aldrig magt. PAS PÅ ikke at fylde skålen over 'MAX' kapacitetsangivelsen.**

oversigt over anbefalet anvendelse

Produktet	Forberedelse	Vink og tip
Kålroe, kartoffel og majroe	Skrælles og skæres til, så de passer gennem tragten.	Tilberedes rå.
Gulerod	Skrælles først.	Det bedste resultat opnås ved at skubbe én ad gangen ned gennem den lille tragt. Tilberedes rå.
Rødbede	Skrælles først.	Stakkes så de passer gennem tragten. Tilberedes rå eller kogt.
Aubergine	Halveres på den lange led, og skæres i stykker, der passer gennem tragten, efter behov.	Læg halvdelen i ad gangen.
Peberfrugter	Halveres hvorpå kernerne fjernes.	Stakkes opret i tragten.
Agurk og courgette	Skrælles først for bedste resultat.	
Løg	Skælles og halveres så de passer gennem tragten.	Giver groft snittede stykker frem for terninger.
Selleri	Stængerne gøres lige lange.	Stakkes så de passer gennem tragten.
Hårde frugter: æbler, pærer	Skrælles efter behov. Halveres og udkernes.	
Hård ost- Gruyere-ost	Skære i stykker og pakkes i tragten.	Tilberedes lige fra køleskabet.
Hårdkogte æg	Æggene hårdkoges, og køles af, inden skallen fjernes.	Stakkes i tragten. Giver groft snittede stykker frem for terninger.
Skinke	Knogler fjernes. Skæres i blokke.	Brug en skinkeblok frem for skiver. Tilberedes lige fra køleskabet. Det bedste resultat opnås ved at snitte små mængder ad gangen og ikke fylde for meget i skålen.
Syltede agurker	Dryppes af.	Skubbes gennem den lille tragt.

vink

- Det bedste resultat opnås ved at bruge rå, friske frugter og grønsager.
- Hvis du blander kogte grønsager, anbefales det at lægge dem i køleskab natten over i forvejen.
- Undlad at skære madvarerne op, det er nok at tilpasse dem til gå i tragten. Fyld bredden af den store tragt ret fuld. Dette vil forhindre, at madvarerne glider sidelæns under behandlingen og vil give de allerbedste resultater. Man kan også bruge den lille tragt.
- Kerner, knogler osv. skal altid fjernes fra madvarerne, før de skæres i terninger.

Bemærk:

- Da madvarerne er forskellige i størrelse og facon, vil terningerne ikke altid være terningformede. Dette er helt normalt.
- Det kan ikke anbefales at bruge dette tilbehør til visse madvarer som f.eks. chorizo og fetasta.

pleje og rengøring

- Husk altid at slukke for apparatet og tage stikket ud, før tilbehøret fjernes fra apparatet.
- Adskil tilbehøret helt før rengøring.
- Delene er nemmere at rengøre, hvis man altid vasker dem straks efter brug.
- Vær forsigtig med skæreskiverne – de er meget skarpe.
- Brug rengøringsredskabet til at løsne evt. Mad, der kan blive fanget i terningsnettet. Skub maden ud fra undersiden af terningsnettet ⑥.
- **Sænk aldrig gearkasseenheden ned i vand, og lad den aldrig blive våd.**
Alle resterende dele kan vaskes i varmt sæbevand og derpå tørres omhyggeligt. Vær forsigtig, idet skæreskiverne er skarpe. Delene kan også lægges i opvaskemaskinen (kun på øverste hylde).

service og kundepleje

- Hvis ledningen er beskadiget, skal den af sikkerhedsgrunde udskiftes af KENWOOD eller en autoriseret KENWOOD-reparatør.

Hvis du har brug for hjælp med:

- at bruge apparatet eller
 - servicering eller reparation
 - skal du henvende dig i den forretning, hvor maskinen er købt.
-
- Designet og udviklet af Kenwood i Storbritannien.
 - Fremstillet i Kina.



VIGTIG INFORMATION ANGÅENDE BORTSKAFFELSE AF PRODUKTET I OVERENSSTEMMELSE MED EU DIREKTIV 2002/96/EF.

Ved afslutningen af dets produktive liv må produktet ikke bortskaffes som almindeligt affald. Det bør afleveres på et specialiseret lokalt genbrugscenter eller til en forhandler, der yder denne service. At bortskaffe et elektrisk husholdningsapparat separat gør det muligt at undgå eventuelle negative konsekvenser for miljø og helbred på grund af uhensigtsmæssig bortskaffelse, og det giver mulighed for at genbruge de materialer det består af, og dermed opnå en betydelig energi- og ressourcebesparelse. Som en påmindelse om nødvendigheden af at bortskaffe elektriske husholdningsapparater separat, er produktet mærket med en mobil affaldsbeholder med et kryds.

Svenska

Vik ut framsidan med illustrationerna innan du börjar läsa

Använd tärnaren för att tärna råvaror som morot, rova, rödbeta, äpplen och skinka.

innan du använder ditt Kenwood-tillbehör

- Läs bruksanvisningen noggrant och spara den för framtida bruk.
- Avlägsna allt emballage och alla etiketter.

säkerhet

- Skivorna för att skiva och tärna är mycket vassa. Var försiktig när du lossar och rengör dem.
- Använd aldrig fingrarna för att trycka ned råvaror i matarröret. Använd enbart de matare som medföljer tillbehöret.
- Ta aldrig av locket från tillbehöret förrän skivan har stannat helt.
- Tryck inte för hårt när du ska föra ned råvaran i matarröret – du kan skada tillbehöret.
- **Fyll aldrig på över "max"-markeringen på skålen.**
- Använd aldrig tillbehör som är skadade. Lämna det för kontroll eller reparation. Se "service och kundtjänst".
- Berör inte delar som rör sig.
- Dra ut apparatens stickkontakt innan du monterar eller tar bort delar eller rengör apparaten.

Du hittar mer information om säkerheten i bruksanvisningen för din matberedarens.

- Den här apparaten följer EU-direktiv 2004/108/EG om elektromagnetisk kompatibilitet och EU:s förordning nr 1935/2004 från 2004-10-27 om material som är avsedda för kontakt med livsmedel.

före användning

- Diska delarna, "se skötsel och rengöring"

förklaring till bilder

- ① matare: stor och liten
- ② matarrör
- ③ lock
- ④ axel
- ⑤ skiva, skivning
- ⑥ grepp
- ⑦ tärnare
- ⑧ skiva, tärnare
- ⑨ fingerhåll
- ⑩ skål
- ⑪ drivning
- ⑫ rengöringsverktyg

så här använder du tärnaren

- 1 Montera drivningen ⑪ på drivenheten ① och vrid moturs så att den låser på plats.
- 2 Montera skålen ⑩- och kontrollera att låsfliken ③ på undersidan är riktad mot låset ② på höger sida. Vrid medurs för att spärra.
- 3 Håll i tärnaren ⑧ i hålen ⑨ och montera den på skålen (gallret ⑦ ska vara på höger sida riktad mot låset ② och slåflikarna ska vara riktade mot urtagningarna på skivan ④).
- 4 Håll skivaren ⑤ i greppet ⑥ och tryck ned den på axeln ④ till locket ⑤.
- 5 Placera locket på skålen – matarröret placerat på höger sida och rikta ◀ på locket mot ◻ på skålen. Roter locket medurs tills ◀ är riktad mot ◻ på skålen för att låsa fast det.
- 6 Välj vilket matarrör som ska användas. Den stora mataren har ett litet rör för bearbetning av separata eller tunna ingredienser.

Om du vill använda det lilla matarröret – placerar du först den stora mataren i matarröret.

Om du vill använda det stora matarröret – använd båda matarna tillsammans.

7 Placera livsmedlen i matarröret (se diagrammet över rekommenderad användning för anvisningar om lämpliga livsmedel och hur du förbereder dem).

8 Sätt i stickkontakten, tryck på AUTO och tryck samtidigt ned mataren med ett jämnt tryck – **stick aldrig ned fingrarna i matarröret och tryck inte för hårt. Fyll ALDRIG på över "MAX"-markeringen på skålen.**

översikt över rekommenderad användning

Livsmedel	Förberedelse	Tips
Kålrot, potatis och rova	Skala och skär i bitar som passar matarröret.	Bearbetas rå.
Morot	Skala.	För bästa resultat bearbetar du en i taget i det lilla matarröret. Bearbetas rå.
Rödbeta	Skala.	Placera bitarna upprätt i matarröret. Bearbetas rå eller kokt.
Aubergine	Halvera på längden och skär vid behov i bitar som går ner i matarröret.	Bearbeta hälften åt gången.
Paprika	Halvera och kärna ur.	Placera bitarna upprätt i matarröret.
Gurka och squash	Skala för bästa resultat.	
Lök	Skala och halvera i bitar som passar matarröret.	Ger grovhackade bitar, inte tärningar.
Selleri	Skär bitarna i samma längd.	Placera bitarna upprätt i matarröret.
Hårda frukter – äpple, päron	Skala vid behov. Halvera, kärna ur och ta bort kärnhusen.	
Hårdost – Gruyere	Skär i bitar som passar matarröret.	Bearbeta direkt från kylan.
Hårdkokta ägg	Hårdkoka äggen och låt dem svalna innan du skalar dem.	Fyll matarröret. Ger grovhackade bitar, inte tärningar.
Skinka	Avlägsna eventuella ben. Skär i bitar.	Använd ett stycke skinka, inte skivor. Bearbeta direkt från kylan. För bästa resultat bearbetar du en liten mängd i taget och överfyller inte skålen.
Inlagd gurka	Låt rinna av.	Bearbeta med det lilla matarröret.

tips

- Använd rå färsk frukt och råa färska grönsaker för bästa resultat.
- Om du bearbetar tillagade grönsaker bör de kylas över natten.
- Hacka inte livsmedlen, dela dem bara i bitar som får plats i matarröret. Fyll det stora matarröret så att det är ganska fullt. Det förhindrar att livsmedlen glider åt sidan under bearbetningen och du får bästa resultat. Du kan även använda det lilla matarröret.
- Avlägsna alltid kärnhus, ben etc. från livsmedlen innan du bearbetar dem.

Obs!

- Eftersom livsmedlen har olika storlek och form kan några av tärningarna bli mindre bra. Det är normalt.
- Vissa typer av livsmedel, exempelvis chorizo och fetast, rekommenderas inte för användning med detta tillbehör.

skötsel och rengöring

- Stäng alltid av apparaten och dra ut stickkontakten innan du tar bort tillbehöret.
- Demontera tillbehöret helt före rengöring.
- För enklare rengöring ska du alltid diska delarna direkt efter användningen.
- Var försiktig när du tar i skivorna, de är extremt vassa.
- Använd rengöringsverktyget för att lossa livsmedel som fastnat i tärnaren. Tryck ut maten från tärnarens ⑥ undersida.
- **Drivenheten får inte doppas i vatten eller bli våt.**

Alla övriga delar kan diskas i varmt vatten med diskmedel. Torka dem sedan noggrant. Var försiktig! Skivorna är mycket vassa. De kan även diskas i diskmaskinen (endast på översta hyllan).

service och kundtjänst

- Om sladden är skadad måste den av säkerhetsskäl bytas ut av KENWOOD eller av en auktoriserad KENWOOD-reparatör.

Om du behöver hjälp med:

- att använda apparaten eller
- service eller reparationer
- Kontakta återförsäljaren där du köpte apparaten.
- Konstruerad och utvecklad av Kenwood i Storbritannien.
- Tillverkad i Kina.



VIKTIG INFORMATION FÖR KORREKT BORTSKAFFNING AV PRODUKTEN I ÖVERENSSTÄMMELSE MED EU-DIREKTIV 2002/96/EG.

När produktens livslängd är över får den inte slängas i hushållssoporna. Den kan överlämnas till lokala myndigheters avfallssorteringscentraler eller till en återförsäljare som ger denna service. När du avfallshanterar en hushållsmaskin på rätt sätt undviker du de negativa konsekvenser för miljön och hälsan som kan uppkomma vid felaktig avfallshandling. Du möjliggör även återvinning av materialen vilket innebär en betydande besparing av energi och tillgångar.

Norsk

Før du leser dette, brett ut framsiden som viser illustrasjonene

Bruk terningsutstyret til å skjære mange forskjellige typer mat, som gulrot, kålrot, rødbeter, epler og skinke, i terninger.

før du bruker Kenwood-tilleggsutstyret

- Les nøye gjennom denne bruksanvisningen og ta vare på den slik at du kan slå opp i den senere.
- Fjern all emballasje og eventuelle merkesedler.

sikkerhet

- Høvel- og terningsskivene er skarpe, vær forsiktig når du setter dem på eller av eller rengjør dem.
- Bruk aldri fingrene til å skyve mat ned i innmatingshalsen. Bruk bare skyveredskapene som følger med utstyret.
- Fjern aldri lokket fra utstyret før høvelskiven har stanset fullstendig.
- Ikke skyv mat for hardt ned i innmatingshalsen, du kan skade utstyret.
- **Overgå ikke «MAKS»-kapasitetsnivå til bollen.**
- Bruk aldri skadet tilleggsutstyr. Få det kontrollert og reparert, se «service og kundetjenester».
- Ikke berør deler som er i bevegelse.
- Trekk ut kontakten til maskinen før du setter på eller fjerner deler eller rengjør den.

Se din bruksanvisning for matprosessor for ekstra sikkerhetsadvarsler.

- Dette apparatet er i samsvar med EU-direktiv 2004/108/EU om elektromagnetisk kompatibilitet og EU-bestemmelse nr. 1935/2004 fra 27/10/2004 om materialer som skal brukes i kontakt med mat.

før første gangs bruk

- For vask av delene ser du Vedlikehold og rengjøring.

deler

- ① skyveredskaper, store og små
- ② innmatingshals
- ③ lokk
- ④ søyle
- ⑤ høvelskive
- ⑥ fingergrep
- ⑦ terningsruter
- ⑧ terningsskive
- ⑨ fingerhull
- ⑩ bolle
- ⑪ girboks
- ⑫ rengjøringsverktøy

slik bruker du terningsutstyret

- 1 Tilpass girboksmonteringen ⑪ på strømenheten ① roter med klokka inntil den låser
- 2 Tilpass bollen ⑩ – ved å sørge for at den mellomliggende taben ③ under er jevnstilt med mellomlåsen ② på høyre side. Skru med klokka for å låse.
- 3 Hold skivedisken ⑧ ved fingerhullene ⑨ og tilpass bollen (skivegitteret ⑦ skal være på høyre side jevnstilt med mellomlåsen ② og bolletabene jevnstilt med kuttehullene på disken ④).
- 4 Hold skivedisken ⑤ med fingergrep ⑥ under og dytt på håndtaket ④ på lokket ⑤.
- 5 Tilpass lokket på bollen – matingstuben posisjoner til høyre håndsside og jevnstill ◀ på lokket med ◼ på bollen. Roter lokket med klokka inntil ◀ jevnstilles med ◼ på bollen til låsen.
- 6 Velg hvilken matingstube du ønsker å bruke. Den store dytteren inneholder en mindre matingstube for å behandle individuelle gjenstander eller tynne ingredienser.
For å bruke den lille matingstuben – putt først den store dytteren inni matingstuben.
For å bruke den store matingstuben – bruk begge dyttere samtidig.

7 Sett maten ned i innmatingshalsen (se anbefalt bruksoversikt for passende matvarer og hvordan de skal gjøres klar).

8 Plugg inn, trykk på AUTO og trykk samtidig jevnt på dytteren – **putt aldri fingrene i matingstuben og bruk IKKE overdreven makt og overgå ikke «MAKS»-kapasitetsnivå til bollen.**

anbefalt bruksoversikt

Matvare	Klargjøring	Hint og tips
Kålrot, potet og turnips	Skrell og skjær til så de passer i innmatingshalsen.	Behandle rå.
Gulrot	Skrell.	Best resultat oppnås ved å mate en av gangen i liten innmatingshals. Behandle rå.
Rødbeter	Skrell.	Stable slik de passer i innmatingshalsen. Behandle rå eller kokt.
Aubergine	Del i to på langs og skjær til om nødvendig slik at de passer i innmatingshalsen.	Behandle en halvdel av gangen.
Paprika	Del i to og ta ut frø.	Stable på høykant i innmatingshalsen.
Agurk og squash	Skrell for best resultat.	
Løk	Skrell og del i to slik at den passer i innmatingshalsen.	Gir grovt hakket løk, ikke terninger.
Selleri	Skjær stenger til samme lengde.	Stable i innmatingshalsen.
Hard frukt- eple, pære	Skrell om nødvendig. Del i to, ta ut kjerne og frø.	
Hard ost - Gruyere Swiss	Skjær til slik at den passer i innmatingshalsen.	Behandle rett fra kjøleskap.
Hardkokte egg	Hardkok og la kjøle seg ned før du fjerner skallet.	Stable i innmatingshalsen. Gir grovhakkede biter, ikke terninger.
Skinke	Fjern bein. Skjær i blokker.	Bruk en blokk skinke, ikke skiver. Behandle rett fra kjøleskapet. For beste resultat bør du behandle en liten mengde av gangen og ikke overfylle bollen.
Sylteagurker	Hell av vannet.	Bruk den lille innmatingshalsen.

hint

- Bruk rå, frisk frukt og grønnsaker for best resultater.
- Ved tilberedning av kokte grønnsaker anbefales det å oppbevare dem i kjøleskapet over natten.
- Ikke skjær opp maten, bare skjær til slik at den passer i innmatingshalsen. Fyll bredden av den store innmatingshalsen ganske full. Dette forhindrer at maten sklir sidelengs under oppskjæringen og gir de beste resultatene. Alternativt kan du bruke den lille innmatingshalsen.
- Fjern alltid frø, ben osv. fra mat før du behandler den.

merknad:

- På grunn av de forskjellige størrelsene og fasongene matvarer har, vil noen av terningene ha en merkelig fasong, dette er normalt.
- Enkelte matvarer, som chorizo og fetaost anbefales ikke til bruk med dette utstyret.

rengjøring og vedlikehold

- Slå alltid av og trekk ut kontakten før du fjerner tilbehøret fra maskinen.
- Demonter utstyret fullstendig før du rengjør.
- Utstyret er enklere å vaske hvis du gjør det umiddelbart etter bruk.
- Vær forsiktig når du håndterer skjæreskivene, de er svært skarpe.
- Bruk rengjøringsverktøyet til å fjerne eventuelle matvarer som har satt seg fast i terningsrutene. Skyv maten ut fra undersiden av terningsrutene ⑥.
- **Du må aldri senke girboksenheten ned i vann eller la den bli våt.**

Alle andre deler kan vaskes i varmt såpevann og så tørkes grundig. Vær forsiktig, skjæreskivene er skarpe. Alternativt kan du vaske i oppvaskmaskinen (kun på øverste hylle).

service og kundetjeneste

- Dersom ledningen er skadet, må den av sikkerhetsmessige grunner erstattes av KENWOOD eller en autorisert KENWOOD-reparatør.
Hvis du trenger hjelp med:
 - å bruke apparatet eller
 - service eller reparasjoner
 - kontakter du butikken du kjøpte apparatet i.
- Designet og utviklet av Kenwood i Storbritannia.
- Laget i Kina.



VIKTIG INFORMASJON FOR KORREKT AVHENDING AV PRODUKTET I SAMSVAR MED EU-DIREKTIV 2002/96/EC.

På slutten av levetiden må ikke produktet kastes som vanlig avfall. Det må tas med til et lokalt kildesorteringssted eller til en forhandler som tilbyr tjenesten. Ved å avhende husholdningsapparater separat unngås mulige negative konsekvenser for miljø og helse som oppstår som en følge av feil avhending, og gjør at de forskjellige materialene kan gjenvinnes. Dermed blir det betydelige besparelser på energi og ressurser. Som en påminnelse om behovet for å kaste husholdningsapparater separat, er produktet merket med en søppelkasse med kryss over.

Suomi

Ennen ohjeiden lukemista taita etusivu auki, jotta näet kuvitukset

Voit leikata esimerkiksi porkkanoita, lanttuja, punajuuria, omenoita ja kinkkua kuutioiksi kuutiointilaitteen avulla.

ennen Kenwood-lisälaitteen käyttämistä

- Lue nämä ohjeet huolella ja säilytä ne myöhempää tarvetta varten.
- Poista pakkauksen osat ja mahdolliset tarrat.

turvallisuus

- Viipalointi- ja kuutiointilevyjen terät ovat teräviä. Käsittele niitä varovasti asettaessasi ne paikalleen, irrottaessasi ne ja puhdistaussasi niitä.
- Älä koskaan paina ruoka-aineita alaspäin syöttösuppiloissa. Käytä ainoastaan laitteen mukana toimitettua työntintä.
- Älä irrota kantta ennen kuin levy on pysähtynyt kokonaan.
- Älä työnnä ruokaa syöttöputkeen liian voimakkaasti. Muutoin laite voi vaurioitua.
- **Älä ylitä kulhoon merkittyä suurinta määrää (MAX).**
- Älä koskaan käytä vaurioitunutta laitetta. Toimita se tarkistettavaksi tai korjattavaksi. Lisätietoja on huolto ja asiakaspalvelu -kohdassa.
- Älä koske liikkuviin osiin.
- Irrota laite yleiskoneesta ennen osien asettamista paikalleen, irrottamista tai puhdistamista.

Yleiskoneen käyttöohjeessa on lisätietoja turvallisuudesta.

- Tämä laite täyttää sähkömagneettista yhteensopivuutta koskevan EU-direktiivin 2004/108/EU ja 27.10.2004 annetun elintarvikkeiden kanssa kosketuksiin joutuvia materiaaleja säätelevän EU-määräyksen 1935/2004 vaatimukset.

ennen kuin käytät laitetta ensimmäistä kertaa

- Pese osat Hoito ja puhdistus -kohdassa kuvatulla tavalla.

selite

- ① työntimet: suuri ja pieni
- ② syöttöputki
- ③ kansi
- ④ varsi
- ⑤ viipalointilevy
- ⑥ tarttumakohta
- ⑦ kuutiointiritilä
- ⑧ kuutiointilevy
- ⑨ sormiaukot
- ⑩ kulho
- ⑪ vaihteisto
- ⑫ puhdistustyökalu

kuutiointilaitteen käyttäminen

- 1 Kiinnitä vaihteisto ⑪ moottoriosaan ①. Käännä myötäpäivään, jotta se lukittuu paikalleen.
- 2 Aseta kulho paikalleen ⑩. Varmista, että sen alapuolinen lukituskieleke ③ kohdistuu oikean puolen lukitukseen ②. Lukitse kääntämällä myötäpäivään.
- 3 Pitele kuutiointilevyä ⑧ aukoista ⑨. Aseta kulho paikalleen siten, että kuutiointiritilä ⑦ on oikealla puolella kohdistettuna lukitukseen ② ja kulhon kielekkeet on kohdistettu levyn koloihin ④.
- 4 Tartu viipalointilevyn ⑤ tarttumakohtaan ⑥ ja työnnä se kannen ④ akseliin ⑤.
- 5 Sovita kansi kulhoon siten, että syöttöputki on oikealla. Kohdistu kannessa näkyvä ◀ ja kulhossa näkyvä ▶ toisiinsa. Käännä kantta myötäpäivään, kunnes ◀ on kulhon kohdassa ▶.
- 6 Valitse käytettävä syöttöputki. Isommassa työntimessä on pienempi syöttöputki ohuita aineksia varten.
Voit käyttää pientä syöttöputkea asettamalla sen isomman syöttöputken sisään.
Voit käyttää isoa syöttöputkea käyttämällä molempia työntämisosia yhdessä.

7 Aseta ruoka syöttöputkeen. Soveltuvista ruoista ja niiden valmistelemisesta on tietoja käyttösuositustaulukossa.

8 Työnnä pistoke pistorasiaan ja paina AUTO-painiketta. Paina aineksia tasaisesti työntimen avulla. **Älä koskaan laita sormiasi syöttöputkeen. Älä työnnä liian voimakkaasti. Älä ylitä kulhoon merkittyä suurinta määrää (MAX).**

käyttösuositustaulukko

Ruoka	Valmistelut	Vihjeitä ja neuvoja
Lanttu, peruna ja nauris	Kuori ja paloittele syöttöputkeen mahtuviksi paloiksi.	Käsittele raakana.
Porkkana	Kuori.	Saat parhaan lopputuloksen työntämällä pieneen syöttöputkeen yksi kerrallaan. Käsittele raakana.
Punajuuri	Kuori.	Työnnä syöttöputkeen siihen mahtuvina paloina. Käsittele raakana tai keitettynä.
Munakoiso	Puolita pituussuuntaan ja tarvittaessa pilko syöttöputkeen mahtuvaksi.	Käsittele puolikas kerrallaan.
Paprika	Puolita ja poista siemenet.	Aseta syöttöputkeen pystyasennossa.
Kurkku ja kesäkurpitsa	Saat parhaan lopputuloksen kuorimalla.	
Sipuli	Kuori ja puolita, jotta mahtuu syöttöputkeen.	Kuutioiden sijasta muodostuu karkeaa silppua.
Selleri	Leikkaa yhtä pitkiksi tikuiksi.	Työnnä syöttöputkeen siihen mahtuvina paloina.
Kovat hedelmät, kuten omena ja päärynä.	Kuori tarvittaessa. Puolita ja poista siemenkoti.	
Kova juusto, esim. gruyere	Paloittele syöttöputkeen mahtuviksi paloiksi.	Käsittele jääkaappikylmänä.
Koviksi keitetyt munat.	Keitä koviksi ja anna jäähtyä ennen kuorimista.	Työnnä syöttöputkeen. Kuutioiden sijasta muodostuu karkeaa silppua.
Kinkku	Poista luut. Pilko suuriksi kappaleiksi.	Käytä mieluummin paloina kuin viipaleina. Käsittele jääkaappikylmänä. Saat parhaan lopputuloksen käsittelemällä pienen määrän kerrallaan. Älä täytä kulhoa liikaa.
Maustekurkku	Valuta kuivaksi.	Työnnä pieneen syöttöputkeen.

vihjeitä

- Saat parhaat tulokset käyttämällä raakoja tuoreita hedelmiä ja vihanneksia.
- Jos käsittelet keitettyjä vihanneksia, on suositeltavaa jäädyttää niitä jääkaapissa yön yli.
- Älä pilko ruokaa. Paloittele se syöttöputken mahtuvaksi. Täytä suurempi syöttöputki lähes täyteen. Tämä estää aineksia liikkumasta sivusuunnassa ja parantaa lopputulosta. Voit myös käyttää pienempää syöttöputkea.
- Poista aina esimerkiksi siemenet tai luut ennen käsittelemistä.

huomautus:

- Koska ainesten koko vaihtelee, kuutioiden muoto voi vaihdella. Tämä on normaalia.
- Ei ole suositeltavaa käsitellä tämän laitteen avulla esimerkiksi chorizoa tai fetajuustos.

hoitaminen ja puhdistaminen

- Sammuta virta ja irrota pistoke pistorasiasta aina ennen lisäosan irrottamista yleiskoneesta.
- Pura laite osiin ennen puhdistamista.
- Puhdistaminen sujuu helpommin, kun peset osat heti käytön jälkeen.
- Käsittele teriä varoen – ne ovat hyvin teräviä.
- Voit puhdistaa kuutiointiritilän puhdistustyökalun avulla. Puhdista kuutiointiritilä **6** työntämällä alapuolelta.
- **Älä upota vaihteistoa veteen äläkä anna sen kastua.**
Pese kaikki osat lämpimässä vedessä, jossa on pesuainetta, ja kuivaa perusteellisesti. Leikkuuterät ovat erittäin teräviä, joten toimi varovasti. Voit myös pestä osat astianpesukoneen ylätasolla.

huolto ja asiakaspalvelu

- Jos virtajohto vaurioituu, se on turvallisuussyistä vaihdettava. Vaihdotyön saa tehdä KENWOOD tai KENWOODIN valtuuttama huoltoliike.
Jos tarvitset apua
- laitteen käyttämisessä tai
- laitteen huolto- tai korjaustöissä,
- ota yhteys laitteen ostopaikkaan.

- Kenwood on suunnitellut ja muotoillut Iso-Britanniassa.
- Valmistettu Kiinassa.



TÄRKEITÄ OHJEITA TUOTTEEN HÄVITTÄMISEEN EUROOPAN UNIONIN DIREKTIIVIN 2002/96 MUKAISESTI.

Tuotetta ei saa hävittää yhdessä tavallisten kotitalousjätteiden kanssa sen lopullisen käytöstä poiston yhteydessä.

Vie se paikallisten viranomaisten hyväksymään kierrätyskeskukseen tai anna se jälleenmyyjän hävitettäväksi, mikäli kyseinen palvelu kuuluu jälleenmyyjän toimialaan. Suojelet luontoa ja välttämättä virheellisen tai väärän romutuksen aiheuttamilta terveysriskeiltä, mikäli hävität kodinkoneen erillään muista jätteistä. Näin myös kodinkoneen sisältämät kierrätettävät materiaalit voidaan kerätä talteen, jolloin säästät energiaa ja luonnonvaroja.

Tuotteessa on ristillä peitetty roskasäiliön merkki, jonka tarkoituksena on muistuttaa että kodinkoneet on hävitettävä erikseen muista kotitalousjätteistä.

Türkçe

Okumaya başlamadan önce ön kapağı açınız ve açıklayıcı resimlere bakınız

Küp doğrama parçasını havuç, şalgam, pancar, elma ve jambon gibi çeşitli yiyecekleri küp şeklinde doğramak için kullanın.

Kenwood ilave ünitenizi kullanmadan önce

- Bu talimatları dikkatle okuyun ve gelecekteki kullanımlar için saklayın.
- Tüm ambalajları ve etiketleri çıkartın.

güvenlik

- Dilimleme ve küp doğrama diskleri keskindir, takarken, çıkartırken ve temizlerken dikkatli olun.
- Yiyecekleri besleme haznesinden aşığı iterken asla parmaklarınızı kullanmayın. Sadece ürün ile birlikte verilen iticiyi kullanın.
- Dilimleme diski tamamen durmadan aletin kapağını asla açmayın.
- Yiyecekleri içeri itmek için asla aşırı güç uygulamayın – ek parçaya zarar verebilirsiniz.
- **Kase üzerindeki 'MAX' kapasite seviyesini aşmayın.**
- Hiç bir zaman hasarlı ek parça kullanmayın. Kontrol ya da tamir ettirin: bkz. 'servis ve müşteri hizmetler'.
- Hareketli parçalara dokunmayın.
- Parça takmadan veya çıkartmadan ya da temizlemeden önce daima cihazın fişini çıkartın.

İlave güvenlik uyarıları için mutfak robotu asıl kullanma kılavuzuna bakın.

- Bu cihaz Elektro Manyetik Uyumluluk ile ilgili AT direktifi 2004/108/AT ve gıda ile temas eden malzemeler hakkındaki AT yönetmeliği no. 1935/2004 - 27/10/2004 ile uyumludur.

ilk kullanımdan önce

- Parçaları yıkayın, bkz. 'bakım & temizlik'

parçalar

- ① iticiler: büyük ve küçük
- ② besleme haznesi
- ③ kapak
- ④ mil
- ⑤ dilimleme diski
- ⑥ tutma yeri
- ⑦ küp ızgarası
- ⑧ küp diski
- ⑨ parmak delikleri
- ⑩ kase
- ⑪ dişli kutusu
- ⑫ temizleme aleti

küp doğrama parçanızı kullanmak için

- 1 Dişli kutusu tertibatını ⑪ güç ünitesine ① takın, kilitletiğinden emin olmak için saat yönünde döndürün.
- 2 Kaseyi ⑩- takın, alttaki kilitleme tırnaklarının ③ sağ taraftaki kilitleme ② hizalandığından emin olun. Kilitlemek için saat yönünde döndürün.
- 3 Küp doğrama ⑧ diskini parmak deliklerinden ⑨ tutun ve kaseye takın (küp doğrama ızgarası ⑦ sağ tarafta olmalı Kilit ② ile hizalanmalı ve kase tırnakları disk üzerindeki kesikler ile ④ hizalanmalıdır).
- 4 Doğrama diskini ⑤ alttaki parmak yerlerinden tutun ⑥ ve kapağın ⑤ mili ④ üzerine itin.
- 5 Kapağı kaseye takın – besleme tüpü sağ tarafta olmalıdır ve kapak üzerinde ◀ kase üzerindeki ▶ ile hizalanmalıdır. Kilitlemek için kapağı ◀ kapak üzerindeki ▶ ile hizalanana kadar saat yönünde döndürün.

- 6 Hangi besleme t p n  kullanacađınızı se in. B y k itici, tek malzemeleri veya ince malzemeleri iřlemek i in daha k  k besleme haznesi i erir. **K  k besleme haznesinin kullanımı** –  nce b y k iticiyi besleme haznesine koyun. **B y k besleme haznesinin kullanımı** – her iki iticiyi de birlikte kullanın.

- 7 Yiyeeđi besleme t p n n i ine koyun (uygun yiyecekler ve bunların hazırlanması i in tavsiye edilen kullanım tablosuna bakın).
- 8 Fiři takın, AUTO (Otomatik) basın ve aynı anda gıdaları d zg n řekilde ařađı ittirin – **parmaklarınızı asla besleme t p  i ine sokmayın ve asla ařırı g c uygulamayın. _ Kase  zerindeki 'MAX' kapasite seviyesini AŐMAYIN.**

 nerilen kullanım tablosu

Yiyecek	Hazırlanması	Bilgiler ve ipu�ları
Őalgam, patates ve trup	Kabuđunu soyun, besleme t�p�ne sıđacak řekilde kesin.	�iđ olarak iřleyin.
Havu�	Kabuđunu soyun.	En iyi sonu� i�in k��k besleme t�p�nden bir seferde bir tane iřleyin. �iđ olarak iřleyin.
Pancar	Kabuđunu soyun.	Besleme t�p�ne sıđacak �l�de yerleřtirin. �iđ veya piřmiř olarak iřleyin.
Patıcan	Uzunlamasına ortadan ikiye kesin gerekirse besleme t�p�ne sıđacak řekilde tekrar kesin.	Bir seferde yarısını iřleyin.
Biber	Yarıya b�l�n ve �ekirdeklerini �kartın.	Besleme t�p�ne dik řekilde yerleřtirin.
Salatalık ve kabak	En iyi sonu�lar i�in kabuklarını soyun.	
Sođan	Kabuklarını soyun ve besleme t�p�ne sıđacak řekilde ikiye b�l�n.	K�p yerine iri dođranmiř par�alar �retir.
Kereviz	Sapları aynı uzunlukta kesin.	Besleme t�p�ne sıđacak �l�de yerleřtirin.
Elma, armut gibi sert meyveler	Gerekiyorsa kabuklarını soyun: İkiye b�l�n, �ekirdek ve saplarını �kartın.	
Sert peynir- İsvi�re Gravyeri	Besleme t�p�ne sıđacak �l�de kesin.	Dođrudan buzdolabından �kartarak iřleyin.
Katı piřmiř yumurta	Katı řekilde piřirin, kabuklarını soymadan �nce sođumasını bekleyin.	Besleme t�p�ne yerleřtirin. K�p yerine iri dođranmiř par�alar �retir.
Jambon	Kemikleri ayıklayın. Blok řeklinde kesin.	Dilim yerine blok kullanın. Dođrudan buzdolabından �kartarak iřleyin. En iyi sonu� i�in az miktarda iřleyin ve kaseyi asla ařırı doldurmayın.
Korniřon turřusu	S�z�n	K��k besleme t�p�nden iřleyin.

ipuçları

- En iyi sonuçlar için çiğ meyve ve sebze kullanın.
- Pişmiş sebze işliyorsanız, bir gece buzdolabında bekletmeniz tavsiye edilir.
- Yiyecekleri ufak parçalar halinde kesmeyin sadece besleme tüpüne sığacak hale getirin. Büyük besleme haznesinin genişliğini oldukça dolu doldurun. Bu çalışırken yiyeceklerin yanlardan kaymasını engeller ve en iyi sonuçları sağlar. Alternatif olarak küçük tüpü kullanın.
- İşlemeden önce yiyeceklerin daima çekirdeklerini, kemiklerini çıkartın.

Not:

- Yiyeceklerin farklı boyutta ve şekilde olmaları sebebiyle, küp kesilmiş hallerinde bazı bozuk şekiller olabilir bu normaldir.
- Chorizo ve Feta peyniri gibi bazı gıdaların bu parça ile birlikte kullanımı tavsiye edilmez.

bakım ve temizlik

- Ek parçayı cihazdan çıkartmadan önce daima kapatın ve fişini çekin.
- Temizlemeden önce tümüyle parçalarına ayırın.
- En kolay temizlik için parçaları her zaman kullanımdan hemen sonra yıkayın.
- Kesme disklerini dikkatli tutun – çok keskindirler.
- Küp ızgarasında sıkışmış olabilecek yiyecek parçalarını temizlemek için temizleme aletini kullanın. Yiyeceği küp ızgarasının 6 altından dışarı itin.
- **Dişli tertibatını asla suya sokmayın veya ıslatmayın.** Kalan tüm parçalar sıcak sabunlu su ile yıkanarak kurulabilir. Kesme diskleri son derece keskin olduğu için dikkatli olun. Alternatif olarak bulaşık makinesinde yıkayın (sadece üst rafta).

servis ve müşteri hizmetleri

- Kablo hasar görmüşse, güvenlik nedeniyle, KENWOOD ya da yetkili bir KENWOOD tamircisi tarafından değiştirilmelidir.

Aşağıdakilerle ilgili yardıma ihtiyacınız olursa:

- cihazınızın kullanımı veya
- servis veya tamir
- Cihazınızı satın aldığınız yerle bağlantı kurun.
- Kenwood tarafından İngiltere'de dizayn edilmiş ve geliştirilmiştir.
- Çin'de üretilmiştir.



ÜRÜNÜN AT DİREKTİFİ 2002/96/AT İLE UYUMLU OLARAK DOĞRU ŞEKİLDE BERTARAF EDİLMESİ İÇİN ÖNEMLİ BİLGİ.

Kullanım ömrünün sonunda ürün evsel atıklarla birlikte atılmamalıdır. Ürün yerel yetkililerce belirlenmiş atık toplama merkezine veya bu hizmeti sağlayan bir satıcıya götürülmelidir. Ev aletlerinin ayrı bir şekilde atılması çevre üzerindeki olası negatif etkileri azaltır ve aynı zamanda mümkün olan malzemelerin geri dönüşümünü sağlayarak önemli enerji ve kaynak tasarrufu sağlar. Ev aletlerinin ayrı olarak atılması gerekliliğini hatırlatmak amacıyla üzeri çarpı ile işaretlenmiş çöp kutusu resmi kullanılmıştır.

Před čtením rozložte přední stránku s ilustrací

Nástavec pro krájení na kostky můžete používat ke krájení různých potravin na kostky (například mrkev, tuřín, červená řepa, jablka a šunka).

před používání tohoto adaptéru Kenwood

- Přečtěte si pečlivě pokyny v této příručce a uschovejte ji pro budoucí použití.
- Odstraňte veškerý obalový materiál a nálepky.

bezpečnost

- Kotouče pro krájení na plátky a na kostky jsou ostré. Při nasazování, odebírání a čištění s nimi zacházejte opatrně.
- K tlačení potravin do dávkovací trubice nepoužívejte prsty. Používejte pouze tlačky dodávané s nástavcem.
- Nesundávejte víko nástavce, dokud se krájecí kotouč zcela nezastaví.
- Při tlačení potravin do dávkovací trubice nepoužívejte příliš velkou sílu – mohli byste nástavec poškodit.
- **Nepřekračujte maximální úroveň objemu vyznačenou na nádobě.**
- Poškozený nástavec nepoužívejte. Nechte jej zkontrolovat nebo opravit: viz „servis a údržba“.
- Nedotýkejte se pohyblivých částí.
- Před připojením nebo odpojením částí nebo čištěním přístroj odpojte od napájení.

Další bezpečnostní upozornění najdete v hlavním návodu ke kuchyňskému robotu.

- Tento spotřebič splňuje požadavky směrnice Evropského parlamentu a Rady 2004/108/ES o elektromagnetické kompatibilitě a požadavky nařízení Evropského parlamentu a Rady (ES) 1935/2004 ze dne 27.10.2004 o materiálech a předmětech určených pro styk s potravinami.

před prvním použitím

- Umyjte všechny části - viz „údržba a čištění“.

popis

- ① tlačky: velká a malá
- ② podávací trubice
- ③ víko
- ④ hřídel
- ⑤ krájecí kotouč
- ⑥ úchyt
- ⑦ mřížka pro krájení na kostky
- ⑧ kotouč pro krájení na kostky
- ⑨ otvory pro prsty
- ⑩ mísa
- ⑪ hnací adaptér
- ⑫ čisticí nástroj

používání nástavce pro krájení na kostky

- 1 Hnací adaptér ⑪ nasadte na hnací jednotku ① a otočením ve směru hodinových ručiček zajistěte.
- 2 Nasadte nádobu ⑩ tak, aby jazýček ③ na spodní straně zapadlo do otvoru ② na pravé straně. Otočením ve směru hodinových ručiček zajistěte.
- 3 Uchopte kotouč pro krájení na kostičky ⑧ za otvory pro prsty ⑨ a nasadte na nádobu (mřížka pro krájení na kostičky ⑦ musí být na pravé straně u zajišťovacího otvoru ② a jazýčky na nádobě musí zapadnout do výřezů v kotouči ④).
- 4 Uchopte krájecí kotouč ⑤ za úchyt pro prsty ⑥ na spodní straně a nasuňte na hřídel ④ víka ⑤.
- 5 Nasadte víko na nádobu tak, aby plnicí hrdlo bylo vpravo, a natočte symbol ◀ na víku na symbolem ☞ na nádobě. Otočte víko ve směru hodinových ručiček, dokud nebude symbol ◀ natočený na symbol ☞ na nádobě na znamení, že je víko zajištěno

6 Vyberte, které plnící hrdlo chcete použít. Velká tlačka obsahuje menší plnící hrdlo pro zpracování jednotlivých kousků nebo tenčích ingrediencí.

Použití menšího plnicího hrdla – nejprve do plnicího hrdla vložte větší tlačku.

Použití většího plnicího hrdla – použijte obě tlačky současně.

7 Vložte potravinu do podávací trubice (vhodné potraviny a jejich přípravu najdete v tabulce pro doporučené použití).

8 Zapojte do zásuvky, zmáčkněte tlačítko AUTO a současně rovnoměrně tlačte pomocí tlačky – **do plnicího hrdla nikdy nestrkejte prsty a netlačte příliš velkou silou. NEPŘEKRAČUJTE maximální objem vyznačený na nádobě.**

tabulka doporučeného použití

Potravina	Příprava	Rady a tipy
Tuřín a brambory apod.	Oloupejte a nakrájejte, aby se vešly do podávací trubice.	Krájejte syrové.
Mrkev	Oloupejte.	Krájejte jednu po druhé pomocí malé podávací trubice. Krájejte syrové.
Červená řepa	Oloupejte.	Naplňte podávací trubici kousky. Krájejte syrové nebo vařené.
Lilek	Podélně rozpulte a v případě potřeby nakrájejte, aby se vešel do podávací trubice.	Krájejte jednu polovinu, pak druhou.
Paprika	Rozpulte a zbavte semínek.	Vložte kolmo do podávací trubice.
Okurka a cuketa	Můžete oloupat.	
Cibule	Oloupejte a rozpulte, aby se vešla do podávací trubice.	Místo kostek vzniknou spíše nahrubo nasekané kousky.
Řapíkatý celer	Ořízněte stonky na stejnou délku.	Naplňte podávací trubici kousky.
Tvrdé ovoce – jablka, hrušky	V případě potřeby oloupejte. Rozpulte, vykrojte jádřinec a jádérka.	
Tvrký sýr – švýcarský Gruyere	Nakrájejte a naplňte podávací trubici.	Krájejte ihned po vytažení z chladničky.
Vejce natvrdo	Uvařte natvrdo a před odstraněním skořápky nechte vychladnout.	Naplňte podávací trubici. Místo kostek vzniknou spíše nahrubo nakrájené kousky.
Šunka	Odstraňte kosti. Nakrájejte na kusy.	Místo plátků použijte kusy šunky. Krájejte ihned po vytažení z chladničky. Nejlepších výsledků dosáhnete tak, že budete zpracovávat menší objemy najednou a nádobu nebudete přeplňovat.
Nakládáné okurky	Slijte nálev.	Krájejte pomocí malé podávací trubice.

radý

- Nejlepších výsledků dosáhnete, když použijete syrové čerstvé ovoce a zeleninu.
- V případě zpracování vařené zeleniny doporučujeme nechat zeleninu přes noc zmrazit.
- Nekrájejte potraviny na malé kousky, ale na takové kusy, aby se vešly do podávací trubice. Šířku velké podávací trubice téměř zcela vyplňte. Zabráníte tím tomu, aby potraviny během krájení klouzaly stranou, a dosáhnete optimálních výsledků. Případně použijte malou podávací trubici.
- Před krájením z potravin odstraňte jádra, kosti apod.

poznámka:

- Kvůli různým velikostem a tvarům potravin budou výsledné kostky obsahovat kousky nepravidelných tvarů. To je normální.
- Krájení některých potravin, například klobásy chorizo a sýru feta, se s tímto nástavcem nedoporučuje.

péče a čištění

- Před sundáním nástavce přístroj vypněte a odpojte od napájení.
- Před čištěním nástavec zcela rozeberte.
- Díly se snadněji čistí ihned po použití.
- S krájecími kotouči zacházejte opatrně – jsou velmi ostré.
- Pro uvolnění potravin, které mohou zůstat zachycené v mřížce, použijte čisticí nástroj. Vytlačte potraviny ven směrem zespodu mřížky ⑥.
- **Nenamáčejte převodovou jednotku do vody a nedovoďte, aby zvlhla.**
Všechny ostatní části lze mýt v teplé vodě se saponátem. Po umytí důkladně osušte. Dávejte pozor, protože krájecí kotouče jsou ostré. Případně můžete mýt v myčce (pouze na horní polici).

servis a údržba

- Pokud by došlo k poškození napájecího kabelu, tak je z bezpečnostních důvodů nutné nechat napájecí kabel vyměnit od firmy KENWOOD nebo od autorizovaného servisního technika firmy KENWOOD.

Pokud potřebujete pomoc:

- se způsobem použití výrobku,
- s jeho údržbou nebo s opravami,
- obraťte se na tu prodejnu, kde jste výrobek koupili.
- Zkonstruováno a vyvinuto společností Kenwood ve Velké Británii.
- Vyrobeno v Číně.



INFORMACE KE SPRÁVNÉMU ZPŮSOBU LIKVIDACE TOHOTO VÝROBKU PODLE SMĚRNICE EVROPSKÉHO PARLAMENTU A RADY 2002/96/ES

Po ukončení doby provozní životnosti se tento výrobek nesmí likvidovat společně s domácím odpadem. Výrobek se musí odevzdat na specializovaném místě pro sběr tříděného odpadu, zřízeném městskou správou anebo prodejcem, kde se tato služba poskytuje. Pomocí odděleného způsobu likvidace elektrospotřebičů se předchází vzniku negativních dopadů na životní prostředí a na zdraví, ke kterým by mohlo dojít v důsledku nevhodného nakládání s odpadem, a umožňuje se recyklaci jednotlivých materiálů při dosažení významné úspory energií a surovin.
Pro zdůraznění povinnosti tříděného sběru odpadu elektrospotřebičů je výrobek označený symbolem přeškrtnutého odpadkového koše.

Magyar

A használati utasítás ábrái az első oldalon láthatók - olvasás közben hajtsa ki ezt az oldalt

A kockára vágó tartozék segítségével különféle élelmiszerek, például sárgarépa, karórépa, cékla, alma és sonka vágható kockára.

a Kenwood eszköz használata előtt

- Alaposan olvassa át ezeket az utasításokat és őrizze meg későbbi felhasználásra!
- Távolítson el minden csomagolóanyagot és címkét!

első a biztonság

- A szeletelőtárcsa és kockára vágó tárcsa éles, ezért fel- és leszerelés, valamint tisztítás közben óvatosan kezelendő.
- Az élelmiszert soha ne az ujjával nyomja le az adagolócsőben. Erre a célra mindig használja a tartozék tömőrudat.
- Soha ne vegye le a tartozék fedelét, amíg a szeletelőtárcsa teljesen le nem állt.
- Ne nyomja le túlzott erővel az adagolócsőben a nyersanyagot, mert károsíthatja a tartozékot.
- **Ne töltsen meg az edényt a jelzett maximális (MAX) kapacitás fölé.**
- Soha ne használja a tartozékot, ha sérült. Ellenőriztesse és szükség esetén javíttassa meg. Lásd: „Szerviz és vevőszolgálat”.
- Ne érjen a mozgó alkatrészekhez.
- A részegységek fel- és leszerelése, illetve a tisztítás előtt a hálózati dugaszt mindig húzza ki a konnektorból.

A további biztonsági figyelmeztetésekkel kapcsolatban nézze át a robotgép általános használati utasítását.

- A készülék megfelel az elektromágneses összeférhetőségről szóló 2004/108/EK irányelv, valamint az élelmiszerekkel rendeltetésszerűen érintkezésbe kerülő anyagokról szóló 1935/2004/EK rendelet (2004. október 27.) követelményeinek.

az első használat előtt

- Mossa el az alkatrészeket – lásd: „karbantartás és tisztítás”.

a készülék részei

- ① tömőrudak: nagy és kicsi
- ② adagolócső
- ③ fedél
- ④ tengely
- ⑤ szeletelőtárcsa
- ⑥ fogórész
- ⑦ kockázórács
- ⑧ kockára vágó tárcsa
- ⑨ lyukak az ujjaknak
- ⑩ edény
- ⑪ váltómű
- ⑫ tisztítóeszköz

a kockára vágó tartozék használata

- 1 Illessze a váltóművet ⑪ a meghajtóegységre ① és fordítsa el jobbra, amíg rögzül.
- 2 Helyezze fel az edényt ⑩ – ügyeljen arra, hogy a zárszerkezet illesztőfüle ③ alul egy vonalban legyen a zárszerkezettel ② a jobb oldalon. Jobbra elfordítva rögzítse.
- 3 Tartsa a kockára vágó tárcsát ⑧ az ujjaknak kialakított lyukaknál ⑨, és helyezze az edényre (a kockázórácsnak ⑦ a jobb oldalon kell lennie, a zárószervezethez igazítva ②, és az edényen levő füleknek illeszkedniük kell a tárcsán levő bevágásokba ④).
- 4 A szeletelőtárcsát ⑤ alul fogja meg a fogórésznél ⑥, és nyomja rá a fedél tengelyére ④ ⑤.
- 5 Helyezze fel a fedelet az edényre – az adagolócső a jobb oldalon legyen, és a fedélen látható ◀ szimbólum illeszkedjen az edényen látható ◻ szimbólumhoz. A rögzítéshez fordítsa el a fedelet, amíg a ◀ szimbólum egy vonalban nem kerül az edényen látható ◻ szimbólummal.

- 6 Válassza ki, hogy melyik adagolócsövet szeretné használni. A nagy tömőrúd tartalmaz egy kisebb adagolócsövet, külön darabok vagy vékony nyersanyagok feldolgozásához.
- A kis adagolócső használata –** először helyezze be a nagy tömőrudat az adagolócsőbe.
- A nagy adagolócső használata –** együtt használja a két tömőrudat.
- 7 Helyezze az élelmiszert az adagolócsőbe (a megfelelő nyersanyagoknak és elkészítési módjuknak nézzen utána a felhasználási útmutató táblázatában).
- 8 Csatlakoztassa a készüléket a hálózathoz, nyomja le az AUTO gombot, és a nyersanyagot egyenletesen nyomja lefelé a tömőrúddal. **Soha ne dugja az ujját az adagolócsőbe, és ne fejtse ki túl nagy erőt. Ne töltse meg az edényt a jelzett maximális (MAX) kapacitás fölé.**

felhasználási útmutató

Élelmiszer	Előkészítés	Tanácsok és tippek
Karórépa, burgonya és fehérrépa	Hámozza meg, és vágja akkora darabokra, hogy beférjen az adagolócsőbe.	Nyers állapotban dolgozandó fel.
Sárgarépa	Hámozza meg.	Javasoljuk, hogy egyenként dolgozza fel a kis adagolócsövön keresztül. Nyers állapotban dolgozandó fel.
Cékla	Hámozza meg.	Helyezzen az adagolócsőbe annyit, amennyi belefér. Nyers vagy főtt állapotban dolgozandó fel.
Padlizsán	Hosszában vágja ketté, és ha szükséges, vágja akkora darabokra, hogy beférjen az adagolócsőbe.	Egyszerre egy felet dolgozzon fel.
Paprika	Vágja félbe és magozza ki.	A paprikákat hosszában helyezze egymás mellé az adagolócsőbe.
Uborka és cukkini	Célszerű meghámozni.	
Hagyma	Hámozza meg és vágja félbe, hogy be lehessen helyezni az adagolócsőbe.	Durvára vágott darabkák lesznek kockák helyett.
Zeller	A szárazakat vágja egyforma hosszúra.	Helyezzen az adagolócsőbe annyit, amennyi belefér.
Kemény gyümölcsök – alma, körte	Szükség esetén hámozza meg. Vágja félbe és magozza ki.	
Kemény sajtok – Gruyere Swiss	Vágja fel és helyezze az adagolócsőbe.	A hűtőszekrényből kivéve azonnal dolgozza fel.
Kemény tojás	Főzze meg a tojást, és várja meg, amíg kihűl, csak utána távolítsa el a héját.	Helyezze az adagolócsőbe. Durvára vágott darabkák lesznek kockák helyett.
Sonka	Csontozza ki. Vágja kis tömbökre.	A szeletek helyett inkább tömböket használjon. A hűtőszekrényből kivéve azonnal dolgozza fel. A legjobb eredmény elérése érdekében egyszerre mindig kisebb adagokat dolgozzon fel, és ne töltse túl az edényt.
Apró ecetes uborka	Csepegtesse le.	A kis adagolócsövön keresztül dolgozza fel.

tanácsok

- Javasoljuk, hogy nyers, friss gyümölcsöket és zöldségeket dolgozzon fel.
- Főtt zöldségek feldolgozásánál javasolt előtte éjszakára hűtőbe tenni.
- Ne aprítsa fel a nyersanyagot, csak annyit vágjon le belőle, hogy beleférjen az adagolócsőbe. A nagy adagolócső teljes szélességét töltsse ki. Így megakadályozza, hogy a feldolgozás során a nyersanyag oldalirányban kicsússzon, és az eredmény is optimális lesz. Másik megoldásként használhatja a kis adagolócsövet.
- A magokat, csontokat stb. a feldolgozás előtt mindig távolítsa el.

megjegyzés:

- A nyersanyagok eltérő mérete és alakja miatt a kockák között mindig lesznek szabálytalan alakúak, ez nem hiba.
- Egyes élelmiszerek, például a fűszeres kolbász vagy a feta sajt feldolgozása nem célszerű ezzel a tartozékkal.

a készülék tisztítása

- A tartozéknak a készülékről történő eltávolítása előtt mindig kapcsolja ki a gépet, és a hálózati dugaszt húzza ki a konnektorból.
- A tisztítás előtt teljesen szerelje szét a tartozékot.
- A könnyebb tisztítás érdekében a használat után azonnal mossa le a részegységeket.
- A vágótárcsák rendkívül élesek, ezért ezekkel nagyfokú körültekintéssel kell bánni.
- A tisztítóeszköz segítségével eltávolíthatja a kockázórácsba beszorult nyersanyagdarabokat. A kockázórács alól tolja ki a kihullott élelmiszerdarabokat **6**.
- **A váltóművet soha ne mártsa vízbe, és ügyeljen arra, hogy nedves se legyen.**

A többi alkatrészt elmoshatja forró mosószeres vízben, majd szárítsa meg. Legyen óvatos, mert a vágótárcsák nagyon élesek. Másik megoldásként mosogatógépben is tisztíthatók (csak a felső rekeszen).

szerviz és vevőszolgálat

- Ha a hálózati vezeték sérült, azt biztonsági okokból ki kell cseréltetni a KENWOOD vagy egy, a KENWOOD által jóváhagyott szerviz szakemberével.

Ha segítségre van szüksége:

- a készülék használatával vagy
- a karbantartással vagy a javítással kapcsolatban,
- forduljon az elárusítóhelyhez, ahol a készüléket vásárolta.
- Tervezte és kifejlesztette a Kenwood az Egyesült Királyságban.
- Készült Kínában.



**A TERMÉK MEGFELELŐ
HULLADÉKKEZELÉSÉRE
VONATKOZÓ FONTOS
TUDNIVALÓK A 2002/96/EK
IRÁNYELV ÉRTELMÉBEN**

A hasznos élettartamának végére érkezett készüléket nem szabad kommunális hulladékként kezelni. A termék az önkormányzatok által fenntartott szelektív hulladékgyűjtő helyeken vagy az ilyen szolgáltatást biztosító kereskedőknél adható le. Az elektromos háztartási készülékek szelektív hulladékkezelése lehetővé teszi a nem megfelelő hulladékkezelésből adódó esetleges, a környezetet és az egészséget veszélyeztető negatív hatások megelőzését és a készülék alkotóanyagainak újrahasznosítását, melynek révén jelentős energia- és forrásmegtakarítás érhető el. A terméken áthúzott kerekes kuka szimbólum emlékeztet az elektromos háztartási készülékek szelektív hulladékkezelésének szükségességére.

Polski

Przed czytaniem prosimy rozłożyć pierwszą stronę, zawierającą ilustracje

Nasadki do krojenia w kostkę można używać do krojenia różnego rodzaju składników, np. marchewki, brokułów, buraków, jabłek czy szynki.

przed użyciem przystawki firmy Kenwood

- Przeczytać uważnie poniższą instrukcję i zachować na wypadek potrzeby skorzystania z niej w przyszłości.
- Usunąć wszelkie materiały pakunkowe i etykiety.

bezpieczeństwo obsługi

- Tarcze do krojenia na plastry i w kostkę są ostre. Przy ich zdejmowaniu, zakładaniu i czyszczeniu należy zachować ostrożność.
- Żywności nie wolno popychać do podajnika palcami. Do tego celu używać wyłącznie załączonych w zestawie popychaczy.
- Nie zdejmować pokrywy z nasadki zanim tarcza do krojenia na plastry całkowicie się nie zatrzyma.
- Nie wpychać składników do otworu podajnika na siłę – może to spowodować uszkodzenie nasadki.
- **Nie przekraczać oznaczonego na misce maksymalnego poziomu składników („MAX”).**
- Nie używać uszkodzonej nasadki. W razie awarii oddać ją do sprawdzenia lub naprawy (zob. ustęp pt. „serwis i punkty obsługi klienta”).
- Nie dotykać części znajdujących się w ruchu.
- Przed zdejmowaniem, zakładaniem oraz czyszczeniem części należy wyłączyć urządzenie i wyjąć wtyczkę z gniazda sieciowego.
Dodatkowe informacje na temat bezpieczeństwa znajdują się w instrukcji obsługi robota kuchennego, do którego przeznaczona jest nasadka.

- Urządzenie spełnia wymogi dyrektywy Wspólnoty Europejskiej nr 2004/108/WE, dotyczącej kompatybilności elektromagnetycznej oraz rozporządzenia Wspólnoty nr 1935/2004 z dnia 27 października 2004 r., dotyczącego materiałów i wyrobów przeznaczonych do kontaktu z żywnością.

przed pierwszym użyciem

- Umyć części – zob. ustęp pt. „konserwacja i czyszczenie”.

oznaczenia

- ① popychacze: duży i mały
- ② podajnik
- ③ pokrywa
- ④ sprzęgło
- ⑤ tarcza do krojenia na plastry
- ⑥ uchwyt
- ⑦ kratka tnąca
- ⑧ tarcza do krojenia w kostkę
- ⑨ otwory na palce
- ⑩ miska
- ⑪ układ napędowy
- ⑫ szczoteczka do czyszczenia

użytkowanie nasadki do krojenia w kostkę

- 1 Na podstawie zasilającej ⑪ zamocować układ napędowy ① i przekręcić go zgodnie z ruchem wskazówek zegara, aby go zablokować.
- 2 Zamocować miskę ⑩ – pamiętając, że wypustka do mocowania w blokadzie bezpieczeństwa ③ w podstawie miski musi znaleźć się równo ze znajdującą się z prawej strony blokadą bezpieczeństwa ②. Zablokować, przekręcając w kierunku zgodnym z ruchem wskazówek zegara.

- 3 Wsunąć palce w otwory ⑧ w tarczy do krojenia w kostkę ⑨ i przymocować ją do miski (kratka tnąca ⑦ powinna znaleźć się z prawej strony, równo z blokadą bezpieczeństwa ②, a wypustki miski powinny znaleźć się równo z wycięciami w tarczy ④).
- 4 Trzymając tarczę do krojenia w plastry ⑤ za znajdujący się pod spodem uchwyt ⑥, nasunąć ją na sprzęgło ④ pokrywy ⑤.
- 5 Pokrywę zamocować na misce – podajnik umieszczając po prawej stronie i zrównując symbol ◀ na pokrywie z symbolem ♣ na misce. Zablokować pokrywę, przekręcając ją zgodnie z ruchem wskazówek zegara, aż symbol ◀ zrówna się z symbolem ♣ na misce.
- 6 Wybrać odpowiedni podajnik. W większym popychaczu znajduje się mały podajnik, umożliwiający rozdrabnianie pojedynczych lub cienko pokrojonych składników.
Aby użyć małego podajnika – do podajnika należy najpierw wsunąć większy popychacz.
Aby użyć dużego podajnika – oba popychacze złożyć ze sobą i użyć ich jednocześnie.
- 7 Składniki umieścić w podajniku (lista rodzajów żywności, którą można rozdrabniać i sposób jej przygotowania znajduje się w karcie zaleceń).
- 8 Włożyć wtyczkę do gniazda sieciowego, wcisnąć przycisk AUTO i w tym samym czasie za pomocą popychacza równomiernie popchnąć składniki w dół otworu podajnika. **Nie wolno wpychać składników na siłę ani wkładać do podajnika palców. NIE PRZEKRACZAĆ** oznaczonego na misce maksymalnego poziomu składników („MAX”).

tabela zaleceń

Składnik	Sposób przygotowania	Wskazówki
Brokiew, ziemniaki i rzepa	Obrać i pokroić tak, by zmieściły się do otworu podajnika.	Rozdrabniać na surowo.
Marchew	Oskrobać.	Najlepsze wyniki daje użycie mniejszego podajnika i rozdrabnianie jednej marchewki na raz. Rozdrabniać na surowo.
Buraki	Obrać.	Ułożyć jeden na drugim tak, by zmieściły się do otworu podajnika. Rozdrabniać na surowo lub po ugotowaniu.
Bakłażan	Przekroić wzdłuż na pół, a w razie konieczności pokroić na mniejsze kawałki, tak, by zmieścił się do podajnika.	Rozdrabniać jedną połówkę na raz.
Papryka	Przekroić na pół i usunąć nasiona.	Do podajnika wkładać w pozycji pionowej.
Ogórki i cukinia	Aby uzyskać możliwie najlepszy wynik, obrać ze skórki.	
Cebula	Obrać i przekroić na pół, tak, by zmieściła się do podajnika.	Cebula jest siekana w dość grube kawałki, a nie w kostkę.
Seler naciowy	Pokroić na kawałki tej samej długości.	Ułożyć jeden przy drugim tak, by zmieściły się do otworu podajnika.
Twarde owoce – jabłka, gruszki	W razie konieczności obrać. Przekroić na pół i usunąć gniazda nasienne i pestki.	
Twarde sery – np. Gruyère	Pokroić tak, by wypełnił otwór podajnika.	Rozdrabniać bezpośrednio po wyjęciu z lodówki.
Jaja na twardo	Ugotować na twardo, a przed obraniem ostudzić.	Wkładać do podajnika jedno na drugim. Jaja są siekane w dość grube kawałki, a nie w kostkę.
Szynka	Usunąć kości. Pokroić na dość duże kawałki.	Rozdrabniać pokrojoną na większe kawałki, a nie na plasterki. Rozdrabniać bezpośrednio po wyjęciu z lodówki. Najlepsze wyniki daje rozdrabnianie niewielkiej ilości składników na raz i nieprzepełnianie miski.
Korniszony	Odcedzić.	Rozdrabniać przy użyciu mniejszego podajnika.

wskazówki

- Najlepsze wyniki daje używanie świeżych, surowych owoców i warzyw.
- Jeżeli rozdrabniane są warzywa gotowane, zaleca się przechowanie ich przed użyciem przez noc w lodówce.
- Nie należy kroić składników – wystarczy je przyciąć tak, by zmieściły się do podajnika. Duży podajnik w całości wypełnić składnikami. Zapobiega to przesuwaniu się składników na boki podczas rozdrabniania i daje najlepsze wyniki. Można także użyć mniejszego podajnika.
- Przed rozdrabnianiem usunąć wszelkie pestki, kości itp.

Uwaga:

- Ze względu na różne wielkości i kształty składników, uzyskana kostka może zawierać zniekształcone kawałki – jest to całkowicie normalne.
- Nie zaleca się stosowania nasadki do rozdrabniania niektórych składników, takich jak kielbasa typu chorizo czy ser feta.

konserwacja i czyszczenie

- Przed zdjęciem nasadki należy zawsze wyłączyć urządzenie i wyjąć wtyczkę z gniazda sieciowego.
- Przed czyszczeniem całkowicie rozmontować nasadkę.
- Mycie przyborów bezpośrednio po użyciu ułatwia utrzymywanie ich w czystości.
- Dotykając tarcz należy zachować szczególną ostrożność – są bardzo ostre.
- Do usuwania kawałków, które utkwily w kratce tnącej używać załączonej szczoteczki. Resztki usuwać wypychając je od spodu kratki ⑥.
- **Nie zanurzać układu napędowego w wodzie ani nie dopuszczać, by dostała się do jego środka.**

Wszystkie pozostałe elementy można myć w gorącej wodzie z dodatkiem płynu do naczyń. Należy je potem dokładnie wysuszyć, zachowując szczególną ostrożność, ponieważ tarcze tnące są bardzo ostre. Części te można także myć w zmywarce do naczyń (wyłącznie w górnym koszu).

serwis i punkty obsługi klienta

- Ze względów bezpieczeństwa uszkodzony przewód musi zostać wymieniony przez pracownika firmy KENWOOD lub upoważnionego przez firmę KENWOOD zakładu naprawczego.

Pomocy w zakresie:

- użytkowania urządzenia lub
- czynności serwisowych bądź naprawczych
- udziela punkt sprzedaży, w którym zakupiono urządzenie.
- Zaprojektowała i opracowała firma Kenwood w Wielkiej Brytanii.
- Wyprodukowano w Chinach.



**UWAGI DOTYCZĄCE
PRAWIDŁOWEGO USUWANIA
PRODUKTU, ZGODNIE Z
WYMOGAMI DYREKTYWY
WSPÓLNOTY EUROPEJSKIEJ
2002/96/WE.**

Po zakończeniu okresu użytkowania produktu nie wolno wyrzucać razem z innymi odpadami komunalnymi.

Należy go dostarczyć do prowadzonego przez władze miejskie punktu zajmującego się segregacją odpadów lub zakładu oferującego tego rodzaju usługi.

Osobne usuwanie sprzętu AGD pozwala uniknąć szkodliwego wpływu na środowisko naturalne i zdrowie ludzkie, wynikającego z nieodpowiedniego usuwania tego rodzaju sprzętu, oraz umożliwia odzyskiwanie materiałów, z których sprzęt ten został wykonany, a w konsekwencji znaczną oszczędność energii i zasobów naturalnych. O konieczności osobnego usuwania sprzętu AGD przypomina umieszczony na produkcie symbol przekreślonego pojemnika na śmieci.

Русский

См. иллюстрации на передней странице

Насадка для нарезки кубиками используется для таких продуктов, как морковь, брюква, свекла, яблоки и ветчина.

До начала использования насадки от компании Kenwood

- Внимательно прочтите и сохраните эту инструкцию.
- Распакуйте изделие и снимите все упаковочные ярлыки.

Меры безопасности

- Диски очень острые — будьте осторожны при сборке и разборке.
- Не проталкивайте продукты пальцами по трубке. Используйте только толкатель, который входит в комплект поставки.
- Не снимайте крышку с насадки, режущий диск не остановится полностью.
- Не прилагая излишних усилий для продвижения продуктов толкателем по подающей трубке — есть риск повреждения насадки.
- **Не заполняйте чашу выше максимального уровня, помеченного как 'max' на чаше.**
- Не пользуйтесь неисправной насадкой. Проверьте и отремонтируйте его: см. раздел «Ремонт и обслуживание».
- Не прикасайтесь к движущимся деталям.
- Перед установкой или снятием деталей, или перед чисткой обязательно отключайте прибор от сети.

Обратитесь к основной инструкции к кухонному комбайну, в которой изложены дополнительные меры безопасности.

- Данное устройство соответствует директиве ЕС 2004/108/ЕС по электромагнитной совместимости, а также норме ЕС 1935/2004 от 27/10/2004 по материалам, предназначенным для контакта с пищевыми продуктами.

Перед первым использованием

- Промойте детали. См. раздел 'уход и чистка'.

Основные компоненты

- ① толкатели: большой и малый
- ② подающая трубка
- ③ крышка
- ④ вал
- ⑤ диск для нарезки ломтиками
- ⑥ ручка
- ⑦ сетка для кубиков
- ⑧ диск для кубиков
- ⑨ отверстие для пальца
- ⑩ чаша
- ⑪ передаточный узел
- ⑫ инструмент для очистки

Использование насадки для нарезки кубиками

- 1 Установите передаточный узел ⑪ на блок электродвигателя ① поверните по часовой стрелке до блокировки.
- 2 Установите чашу ⑩ так, чтобы нижний блокирующий уступ ③ совпал с механизмом блокировки ② справа. Поверните по часовой стрелке для фиксации.
- 3 Возьмите диск для кубиков ⑧, используя специальные отверстия ⑨, и установите на чашу (сетка должна ⑦ находиться справа и быть выровнена с механизмом блокировки ②, а уступы чаши должны совпадать с пазами на диске ④).

- 4 Возьмите диск для нарезки ⑤ пальцами ⑥ за нижнюю поверхность и наденьте на вал ④ крышки ⑤.
- 5 Установите крышку на чашу - подающая трубка должна быть справа и выровняйте ◀ на крышке с ■ на чаше. Поверните крышку по часовой стрелке так, чтобы ◀ совпал с ■ на чаше для блокировки.
- 6 Выберите, какую подающую трубку вы хотите использовать. Большой толкатель имеет внутри подающую трубку меньшего диаметра для переработки ингредиентов по-одному или тонких ингредиентов.
Чтобы использовать малую подающую трубку - сначала установите большой толкатель внутрь подающей трубки.
Чтобы использовать большую подающую трубку - используйте оба толкателя вместе.
- 7 Положите ингредиенты в подающую трубку (см. таблицу допустимых продуктов и способов их приготовления).
- 8 Подключите, нажмите кнопку AUTO, и в то же время равномерно надавите на толкатель - **никогда не вставляйте пальцы в подающую трубку и не давите слишком сильно. НЕ превышайте максимальный ('MAX') уровень наполнения чаши.**

таблица с рекомендациями по использованию соковыжималки

Продукт	Подготовка	Полезные советы
Брюква, картофель и репа	Очистите от кожуры и нарежьте так, чтобы кусочки проходили в подающую трубку.	Обрабатывать сырыми.
Морковь	Очистите от кожуры.	Для достижения лучшего результата обрабатывайте по одному овощу через малую трубку. Обрабатывать сырыми.
Свекла	Очистите от кожуры.	Положите в подающую трубку. Обрабатывать сырой или готовой.
Баклажан	Порежьте вдоль пополам и, при необходимости, разрежьте, чтобы овощи проходили через подающую трубку.	Обрабатывайте по половине за один раз.
Перец	Разрежьте пополам и очистите от семян.	Вставьте кусочки вертикально в подающую трубку.
Огурцы и кабачки	Для достижения лучшего результата очистите от кожуры.	
Лук	Почистите и разрежьте пополам (так, чтобы проходил в подающую трубку).	В итоге получаются скорее крупные кусочки, чем кубики.
Сельдерей	Порежьте одинаковыми палочками.	Положите в подающую трубку.
Твердые фрукты — яблоко, груша	При необходимости, очистите от кожуры. Разрежьте пополам, удалите сердцевину и семена.	
Твердые сыры — швейцарский грюйер	Порежьте так, чтобы он входил в подающую трубку.	Обрабатывать сразу из холодильника.
Яйца вкрутую	Сварите вкрутую, остудите, очистите от скорлупы.	Положите в подающую трубку. В итоге получаются скорее крупные кусочки, чем кубики.
Ветчина	Удалите косточки. Разрежьте на блоки.	Используйте блоки, а не тонкие ломтики. Обрабатывать сразу из холодильника. Для достижения наилучшего результата обрабатывайте небольшими порциями и не переполняйте чашу.
Консервированные огурцы	Сцедите рассол.	Проталкивайте по малой трубке.

советы

- Для достижения лучших результатов используйте сырые свежие фрукты и овощи.
- Перед переработкой вареных овощей рекомендуется положить их на ночь в холодильник.
- Нарезайте продукты не мельче, чем требуется для того, чтобы они прошли сквозь подающую трубку. Широкая подающая трубка должна быть целиком заполнена. Это позволит предотвратить сбивание продуктов в одну сторону и даст наилучший результат. Также можно использовать малую подающую трубку.
- Всегда извлекайте семена, кости и т.д. из продуктов перед обработкой.

Внимание:

- Поскольку все продукты имеют разный размер и форму, некоторые кубики могут иметь неровную форму — это нормально.
- Некоторые продукты, например колбаски и сыр фета не рекомендуется нарезать с этой насадкой.

Уход и очистка

- Перед тем, как снимать насадку с блока электродвигателя, выключите прибор и отключите его от сети.
- Перед началом чистки полностью разберите насадку.
- Для удобства чистки всегда промывайте детали сразу после использования.
- Обращайтесь осторожно с дисками – они очень острые.
- Используйте чистящий инструмент для удаления остатков пищи, которые могут забить стеку для кубиков. Вытолкните пищу из-под сетки для кубиков 6.
- **Не погружайте передаточный механизм в воду и не мочите его.**

Рекомендуется промыть все части в теплой мыльной воде, а затем тщательно просушить. Будьте осторожны, т.к. диски очень острые. Также их можно мыть на верхней полке посудомоечной машины.

Обслуживание и забота о покупателях

- При повреждении шнура в целях безопасности он должен быть заменен в представительстве компании или в специализированной мастерской по ремонту агрегатов KENWOOD.

Если вам нужна помощь в:

- пользовании прибором или
- техобслуживании или ремонте,
- обратитесь в магазин, в котором вы приобрели прибор.
- Спроектировано и разработано компанией Kenwood, Соединенное Королевство.
- Сделано в Китае.



**ВАЖНАЯ ИНФОРМАЦИЯ ПО
ПРАВИЛЬНОЙ УТИЛИЗАЦИИ
ИЗДЕЛИЯ СОГЛАСНО
ДИРЕКТИВЕ ЕС 2002/96/ЕС.**

По истечении срока службы изделие нельзя выбрасывать как бытовые (городские) отходы. Изделие следует передать в специальный коммунальный пункт раздельного сбора отходов, местное учреждение или в предприятие, оказывающее подобные услуги. Отдельная утилизация бытовых приборов позволяет предотвратить возможные негативные последствия для окружающей среды и здоровья, которыми чревата ненадлежащая утилизация, и позволяет восстановить материалы, входящие в состав изделий, обеспечивая значительную экономию энергии и ресурсов. В качестве напоминания о необходимости отдельной утилизации бытовых приборов на изделие нанесен знак в виде перечеркнутого мусорного бака на колесах.

Ελληνικά

Πριν από την ανάγνωση, παρακαλώ ξεδιπλώστε την μπροστινή σελίδα όπου παρέχεται η εικονογράφηση

Χρησιμοποιήστε το εξάρτημα κοπής σε κύβους για να τεμαχίσετε διάφορα τρόφιμα όπως καρότα, γουλιά, παντζάρια, μήλα και ζαμπόν σε κύβους.

πριν από τη χρήση του εξαρτήματος Kenwood

- Διαβάστε προσεκτικά αυτές τις οδηγίες και φυλάξτε τις για μελλοντική αναφορά.
- Αφαιρέστε τη συσκευασία και τις ετικέτες.

ασφάλεια

- Οι δίσκοι κοπής σε φέτες και σε κύβους είναι κοφτεροί, να τους χειρίζεστε με προσοχή κατά την τοποθέτηση, την αφαίρεση και τον καθαρισμό.
- Μην χρησιμοποιείτε ποτέ τα δάχτυλά σας για να ωθήσετε τα τρόφιμα προς τα κάτω στο σωλήνα τροφοδοσίας. Χρησιμοποιείτε μόνο τους ωστήρες που παρέχονται μαζί με το εξάρτημα.
- Μην αφαιρείτε ποτέ το καπάκι από το εξάρτημα, εάν ο δίσκος κοπής δεν σταματήσει εντελώς να περιστρέφεται.
- Μην ασκείτε υπερβολική δύναμη για να σπρώξετε τα τρόφιμα προς τα κάτω στο σωλήνα τροφοδοσίας – μπορεί να προκληθεί ζημιά στο εξάρτημα.
- **Μην υπερβαίνετε τη στάθμη μέγιστης ποσότητας («MAX») που αναγράφεται στο μπόλ.**
- Μην χρησιμοποιείτε ποτέ εξάρτημα που έχει υποστεί βλάβη. Στείλτε το για έλεγχο ή επισκευή: βλ. ενότητα «σέρβις και εξυπηρέτηση πελατών».
- Μην αγγίζετε μέρη που κινούνται.
- Αποσυνδέετε τη συσκευή από την πρίζα πριν από την τοποθέτηση ή την αφαίρεση μερών ή πριν από τον καθαρισμό.

Για πρόσθετες προειδοποιήσεις ασφαλείας, ανατρέξτε στο βασικό βιβλίο οδηγιών του επεξεργαστή τροφίμων.

- Αυτή η συσκευή συμμορφώνεται με την οδηγία της ΕΚ 2004/108/ΕΚ σχετικά με την Ηλεκτρομαγνητική συμβατότητα και τον κανονισμό ΕΚ υπ' αριθμόν 1935/2004 της 27/10/2004 σχετικά με τα υλικά που προορίζονται να έρθουν σε επαφή με τρόφιμα.

πριν χρησιμοποιήσετε τη συσκευή για πρώτη φορά

- Πλύνετε τα μέρη της συσκευής, βλ. «φροντίδα και καθαρισμός».

επεξήγηση συμβόλων

- ① ωστήρες: μικρός και μεγάλος
- ② σωλήνας τροφοδοσίας
- ③ καπάκι
- ④ άξονας
- ⑤ δίσκος κοπής σε φέτες
- ⑥ λαβή λεπίδας
- ⑦ πλέγμα κοπής σε κύβους
- ⑧ δίσκος κοπής σε κύβους
- ⑨ οπές λαβής
- ⑩ μπωλ
- ⑪ χειριστήριο ταχυτήτων
- ⑫ εργαλείο καθαρισμού

πώς να χρησιμοποιήσετε το εξάρτημα κοπής σε κύβους

- 1 Προσαρμόστε το χειριστήριο ταχυτήτων ⑩ στη μονάδα τροφοδοσίας ① και στρέψτε δεξιόστροφα για να βεβαιωθείτε ότι έχει ασφαλίσει στη θέση του.
- 2 Τοποθετήστε το μπόλ ⑩ φροντίζοντας ούτως ώστε η γλωττίδα ενδοασφάλειας ③ που βρίσκεται από κάτω να είναι ευθυγραμμισμένη με την ενδοασφάλεια ② στη δεξιά πλευρά. Στρέψτε δεξιόστροφα για να ασφαλίσει στη θέση του.

- 3 Κρατήστε το δίσκο κοπής σε κύβους ⑧ από τις οπές λαβής ⑨ και τοποθετήστε τον επάνω στο μπολ (το πλέγμα κοπής σε κύβους ⑦ πρέπει στα δεξιά να είναι ευθυγραμμισμένο με την Ενδοασφάλεια ②, ενώ οι γλωττίδες του μπολ ευθυγραμμίζονται με τις προεξοχές του δίσκου ④).
- 4 Κρατήστε το δίσκο κοπής σε φέτες ⑤ από τη λαβή ⑥ που βρίσκεται στο κάτω μέρος και πιέστε τον επάνω στον άξονα ④ του καπακιού ⑤.
- 5 Τοποθετήστε το καπάκι στο μπολ – ο σωλήνας τροφοδοσίας πρέπει να βρίσκεται στη δεξιά πλευρά και το σύμβολο ◀ που βλέπετε επάνω στο καπάκι να είναι ευθυγραμμισμένο με το σύμβολο ◻ που βλέπετε επάνω στο μπολ. Στρέψτε το καπάκι δεξιόστροφα έως ότου το σύμβολο ◀ να ευθυγραμμιστεί με το σύμβολο ◻ που βλέπετε επάνω στο μπολ, ούτως ώστε να ασφαλίσει στη θέση του.
- 6 Επιλέξτε το σωλήνα τροφοδοσίας που θέλετε να χρησιμοποιήσετε. Ο μεγάλος ωστήρας περιέχει έναν μικρότερο σωλήνα τροφοδοσίας για την επεξεργασία μεμονωμένων κομματιών ή λεπτών υλικών.
Για να χρησιμοποιήσετε τον μικρό σωλήνα τροφοδοσίας, τοποθετήστε πρώτα τον μεγάλο ωστήρα μέσα στο σωλήνα τροφοδοσίας.
Για να χρησιμοποιήσετε τον μεγάλο σωλήνα τροφοδοσίας, χρησιμοποιήστε και τους δύο ωστήρες μαζί.
- 7 Τοποθετήστε τα τρόφιμα μέσα στο σωλήνα τροφοδοσίας (ανατρέξτε στον πίνακα συνιστώμενης χρήσης για τα κατάλληλα τρόφιμα και την προετοιμασία τους).
- 8 Συνδέστε τη συσκευή στην πρίζα, πατήστε το AUTO και ταυτόχρονα πιέστε ομοιόμορφα προς τα κάτω με τον ωστήρα – **μη βάζετε ποτέ τα δάχτυλά σας μέσα στο σωλήνα τροφοδοσίας και μην ασκείτε υπερβολική δύναμη. ΜΗΝ υπερβαίνετε τη στάθμη μέγιστης ποσότητας («MAX») που αναγράφεται στο μπολ.**

πίνακας συνιστώμενης χρήσης

Τρόφιμα	Προετοιμασία	Συμβουλές και υποδείξεις
Γουλιά, πατάτες και ρέβες	Αφαιρέστε τη φλούδα και κόψτε ώστε να χωρούν στο σωλήνα τροφοδοσίας.	Επεξεργαστείτε τα ωμά.
Καρότα	Αφαιρέστε τη φλούδα.	Για καλύτερα αποτελέσματα, κόψτε ένα καρότο τη φορά, χρησιμοποιώντας το μικρό σωλήνα τροφοδοσίας. Επεξεργαστείτε τα ωμά.
Παντζάρια	Αφαιρέστε τη φλούδα.	Κόβετε σε κομμάτια που να χωρούν στο σωλήνα τροφοδοσίας. Επεξεργαστείτε τα ωμά ή μαγειρεμένα.
Μελιτζάνες	Κόψτε τις στη μέση κατά μήκος και, εάν χρειάζεται, κόψτε τις σε κομμάτια ώστε να χωρούν στο σωλήνα τροφοδοσίας.	Επεξεργαστείτε μισή μελιτζάνα τη φορά.
Πιπεριές	Κόψτε στη μέση και αφαιρέστε τα σπόρια.	Τοποθετήστε σε όρθια θέση στο σωλήνα τροφοδοσίας.
Αγγούρια και κολοκυθάκια	Για καλύτερα αποτελέσματα αφαιρέστε τη φλούδα.	
Κρεμμύδια	Ξεφλουδίστε και κόψτε τα στη μέση ώστε να χωρούν στο σωλήνα τροφοδοσίας.	Κόβονται σε χοντρά κομμάτια παρά σε κύβους.
Σέλινο	Κόψτε τα κοτσάνια σε κομμάτια ίδιου μήκους.	Τοποθετήστε τα μαζί ώστε να χωρέσουν στο σωλήνα τροφοδοσίας.
Σκληρά φρούτα – μήλα, αχλάδια	Αφαιρέστε τη φλούδα εάν είναι απαραίτητο. Κόψτε στη μέση, αφαιρέστε τον πυρήνα και τα κουκούτσια.	
Σκληρό τυρί - Ελβετικό Gruyere	Κόβετε σε κομμάτια γεμίζοντας το σωλήνα τροφοδοσίας.	Επεξεργαστείτε απευθείας από το ψυγείο.
Αυγά βραστά	Βράστε μέχρι να σφίξουν και αφήστε τα να κρυώσουν πριν αφαιρέσετε το τσόφλι.	Τοποθετήστε τα ώστε να γεμίσει ο σωλήνας τροφοδοσίας. Κόβονται σε χοντρά κομμάτια παρά σε κύβους.
Χοιρομέρι	Αφαιρέστε τα κόκκαλα. Κόψτε σε τετράγωνα κομμάτια.	Χρησιμοποιήστε καλύτερα μεγάλο κομμάτι από χοιρομέρι παρά φέτες. Επεξεργαστείτε απευθείας από το ψυγείο. Για καλύτερα αποτελέσματα, να επεξεργάζεστε μικρές ποσότητες κάθε φορά και να μην γεμίζετε υπερβολικά το μπολ.
Αγγουράκι τουρσί	Στραγγίξτε.	Χρησιμοποιήστε το μικρό σωλήνα τροφοδοσίας.

πρακτικές συμβουλές

- Για καλύτερα αποτελέσματα, χρησιμοποιείτε φρέσκα, ωμά φρούτα και λαχανικά.
- Εάν θέλετε να επεξεργαστείτε μαγειρεμένα λαχανικά, συνιστάται να έχουν μείνει στο ψυγείο όλη τη νύχτα.
- Μην κόβετε τα τρόφιμα σε ομοιόμορφα κομμάτια, απλά κόβετε τα έτσι ώστε να χωράνε στο σωλήνα τροφοδοσίας. Γεμίζετε το μεγάλο σωλήνα τροφοδοσίας σε όλο το πλάτος του. Έτσι τα τρόφιμα δεν θα γλιστρούν προς το πλάι κατά τη διάρκεια της διαδικασίας και θα έχετε τα βέλτιστα αποτελέσματα. Εναλλακτικά, χρησιμοποιείτε τον μικρό σωλήνα τροφοδοσίας.
- Αφαιρείτε πάντα τα κουκούτσια, τα κόκκαλα κ.λπ. από τα τρόφιμα προτού τα επεξεργαστείτε.

Σημείωση:

- Επειδή τα τρόφιμα έχουν διάφορα μεγέθη και σχήματα, είναι φυσιολογικό με την κοπή σε κύβους να βγαίνουν και κομμάτια ακανόνιστου σχήματος.
- Ορισμένα τρόφιμα, όπως τα χωριάτικα λουκάνικα ή το τυρί φέτα δεν συνιστώνται για χρήση με αυτό το εξάρτημα.

φροντίδα και καθαρισμός

- Να θέτετε πάντα εκτός λειτουργίας και να αποσυνδέετε τη συσκευή από την πρίζα προτού αφαιρέσετε το εξάρτημα από τη συσκευή.
- Αποσυναρμολογήστε εντελώς το εξάρτημα προτού το καθαρίσετε.
- Για ευκολότερο καθαρισμό, πλένετε πάντα τα εξαρτήματα αμέσως μετά τη χρήση.
- Να χειρίζεστε τους δίσκους κοπής με προσοχή – είναι εξαιρετικά κοφτεροί.

- Χρησιμοποιείτε το εργαλείο καθαρισμού για να αφαιρέτε τρόφιμα που μπορεί να έχουν παραμείνει μέσα στο πλέγμα κοπής σε κύβους. Σπρώχνετε τα τρόφιμα προς τα έξω, πιέζοντας από το κάτω μέρος του πλέγματος κοπής σε κύβους ⑥.
- **Μην βυθίζετε ποτέ το χειριστήριο ταχυτήτων σε νερό ή μην το αφήνετε να βραχεί.**
- Όλα τα υπόλοιπα μέρη μπορούν να πλένονται με ζεστή σαπουνάδα και, στη συνέχεια, θα πρέπει να στεγνώνουν καλά. Προσοχή: οι δίσκοι κοπής είναι κοφτεροί. Εναλλακτικά, πλύνετε τους στο πλυντήριο πιάτων (πάντα στην επάνω σχάρα).

σέρβις και εξυπηρέτηση πελατών

- Εάν το καλώδιο έχει υποστεί ζημιά, πρέπει, για λόγους ασφαλείας, να αντικατασταθεί από την KENWOOD ή από εξουσιοδοτημένο κέντρο επισκευών της KENWOOD.
Εάν χρειάζεστε βοήθεια σχετικά με:
 - τη χρήση της συσκευής ή
 - το σέρβις ή τις επισκευές
 - επικοινωνήστε με το κατάστημα από το οποίο αγοράσατε τη συσκευή σας.
- Σχεδιάστηκε και αναπτύχθηκε από την Kenwood στο Ηνωμένο Βασίλειο.
- Κατασκευάστηκε στην Κίνα.



**ΠΡΟΕΙΔΟΠΟΙΗΣΕΙΣ ΓΙΑ ΤΗ ΣΩΣΤΗ
ΑΠΟΡΡΙΨΗ ΤΟΥ ΠΡΟΪΟΝΤΟΣ
ΣΥΜΦΩΝΑ ΜΕ ΤΗΝ ΕΥΡΩΠΑΪΚΗ
ΟΔΗΓΙΑ 2002/96/ΕΚ**

Στο τέλος της ωφέλιμης ζωής του, το προϊόν δεν πρέπει να απορρίπτεται με τα αστικά απορρίμματα.

Πρέπει να απορριφθεί σε ειδικά κέντρα διαφοροποιημένης συλλογής απορριμμάτων που ορίζουν οι δημοτικές αρχές ή στους φορείς που παρέχουν αυτήν την υπηρεσία. Η χωριστή απόρριψη μιας οικιακής ηλεκτρικής συσκευής επιτρέπει την αποφυγή πιθανών αρνητικών συνεπειών για το περιβάλλον και την υγεία από την ακατάλληλη απόρριψη και επιτρέπει την ανακύκλωση των υλικών από τα οποία αποτελείται ώστε να επιτυγχάνεται σημαντική εξοικονόμηση ενέργειας και πόρων.

Για την επισήμανση της υποχρεωτικής χωριστής απόρριψης οικιακών ηλεκτρικών συσκευών, το προϊόν φέρει το σήμα του διαγραμμένου τροχοφόρου κάδου απορριμμάτων.

Slovenčina

Otvorte ilustrácie z titulnej strany

Tento doplnok na krájanie na kocky je určený na krájanie rôznych potravín, ako sú napríklad jablká, mrkva, cvikla, swede a šunka, na kocky.

pred použitím doplnku Kenwood

- Starostlivo si prečítajte tieto inštrukcie a uschovajte ich pre budúcnosť.
- Odstráňte všetky obaly a štítky.

bezpečnosť

- Kotúče na krájanie na plátky a na kocky sú ostré, takže s nimi pri ich zakladaní, vyberaní a čistení manipulujte opatrne.
- Nikdy netlačte potraviny nadol plniacou trubicou prstami. Používajte na to len dodané posúvače.
- Nikdy neskladajte veko z doplnku, kým sa kotúč na krájanie na plátky úplne nezastaví.
- Pri tlačení na potraviny v plniacej trubici nepoužívajte nadmernú silu, lebo doplnok by ste tým mohli poškodiť.
- **Neprekračujte maximálnu kapacitu vyznačenú na nádobe (MAX).**
- Nikdy nepoužívajte tento doplnok, ak bude poškodený. V takom prípade ho dajte skontrolovať alebo opraviť. Prečítajte si časť „servis a starostlivosť o zákazníkov“.
- Nedotýkajte sa pohyblivých súčastí.
- Pred zakladaním alebo vyberaním súčastí alebo pred ich čistením odpojte zariadenie z elektrickej siete.

Ďalšie bezpečnostné upozornenia si prečítajte v hlavnej príručke kuchynského robota.

- Toto zariadenie spĺňa požiadavky európskej smernice 2004/108/ES o elektromagnetickej kompatibilite a nariadenia č. 1935/2004 zo dňa 27.10.2004 o materiáloch a predmetoch určených pre styk s potravinami.

pred prvým použitím

- Poumývajte všetky diely – vid' odsek „ošetrovanie a čistenie“.

popis súčastí

- ① posúvače: veľký a malý
- ② plniaca trubica
- ③ veko
- ④ hriadeľ
- ⑤ kotúč na krájanie na plátky
- ⑥ držadlo
- ⑦ mriežka na kocky
- ⑧ kotúč na krájanie na kocky
- ⑨ otvory pre prsty
- ⑩ nádoba
- ⑪ prevodová zostava
- ⑫ nástroj na čistenie

používanie doplnku na krájanie na kocky

- 1 Zložte prevodovú zostavu ⑪ na pohonnú jednotku ① a otáčajte ňou v smere hodinových ručičiek, aby ste ju zaistili do potrebnej pozície.
- 2 Zložte nádobu ⑩ tak, aby zaisťovacia západka ③ dole lícovala s bezpečnostným uzáverom ② na pravej strane. Otáčajte ňou v smere hodinových ručičiek, aby ste ju zaistili do potrebnej pozície.
- 3 Uchopte kotúč na krájanie na kocky ⑧ za otvory pre prsty ⑨ a zložte ho do nádoby. (Mriežka na kocky ⑦ by mala byť na pravej strane a lícovať s bezpečnostným uzáverom ② a výčnelky na nádobe by mali lícovať s výrezmi v kotúči ④).
- 4 Uchopte kotúč na krájanie na plátky ⑤ za držadlo ⑥ a zatlačte ho na hriadeľ ④ veka ⑤.
- 5 Zložte veko na nádobu tak, aby plniaca trubica bola umiestnená na pravej strane a symbol ◀ na veku lícoval so symbolom ☒ na nádobe. Vekom potom otáčajte v smere hodinových ručičiek, kým symbol ◀ nebude lícovať so symbolom ☒ na nádobe, aby bol zaistený v potrebnej pozícii.

- 6 Vyberte si plniacu trubicu, ktorú chcete použiť. Väčší posúvač obsahuje menšiu plniacu trubicu na spracovávanie jednotlivých položiek alebo tenkých zložiek.
Ak chcete použiť malú plniacu trubicu – najprv vložte väčší posúvač do plniacej trubice.
Ak chcete použiť väčšiu plniacu trubicu – použite obidva posúvače naraz.
- 7 Vložte potravinu do plniacej trubice (pozrite si tabuľku odporúčaného používania, ktorá obsahuje vhodné potraviny a opisuje ich prípravu).
- 8 Zapojte do elektrickej siete, stlačte automatické tlačidlo AUTO a potravinu hneď tlačte rovnomerne nadol posúvačom. **Nikdy ju netlačte nadmernou silou a nestrkajte do plniacej trubice prsty. NEPREKRAČUJTE maximálnu kapacitu vyznačenú na nádobe (MAX).**

tabuľka odporúčaného používania

Potraviny	Príprava	Rady a tipy
Zemiaky, biela repa, swede	Odstráňte šupu a narežte tak, aby sa zmestili do plniacej trubice.	Spracovávajúte v surovom stave.
Mrkva	Odstráňte šupku.	Najlepšie výsledky dosiahnete, ak do plniacej trubice budete vkladať a spracovávať po jednom kuse. Spracovávajúte v surovom stave.
Cvikla	Odstráňte šupu.	Naskladajte tak, aby sa zmestila do plniacej trubice. Spracovávajúte v surovom alebo uvarenom stave.
Baklažán	Rozrežte po dĺžke na polovice a tie v prípade potreby ešte orežte tak, aby sa zmestili do plniacej trubice.	Spracovávajúte po poloviciach.
Paprika	Rozrežte na polovicu a odstráňte jadro so semienkami.	Pripravené kúsky vložte vo zvislej polohe do plniacej trubice.
Uhorka a cuketa	Odstráňte šupu, ak chcete dosiahnuť najlepšie výsledky.	
Cibuľa	Ošúpte a rozrežte na polovicu, aby sa zmestila do plniacej trubice.	V tomto prípade namiesto kociek produkuje nahrubo nasekané kúsky.
Listový zeler	Narežte na rovnakú dĺžku.	Naskladajte tak, aby sa narezané kúsky zmestili do plniacej trubice.
Tvrdé ovocie, ako sú jablká a hrušky	V prípade potreby odstráňte šupku. Rozrežte na polovicu a odstráňte ohryzok a jadierka.	
Tvrдый сыр, ako je švajčiarsky syr Gruyere Swiss	Narežte tak, aby ste naplnili plniacu trubicu.	Spracovávajúte priamo z chladničky.
Vajíčka uverené natvrdo	Uvarte na tvrdo, nechajte vychladnúť a ošúpte.	Naskladajte v plniacej trubici. V tomto prípade namiesto kociek produkuje nahrubo nasekané kúsky.
Šunka	Odstráňte kosti. Narežte na bloky.	Namiesto krajcov šunky používajte bloky šunky. Spracovávajúte priamo z chladničky. Najlepšie výsledky dosiahnete, ak budete spracovávať po malých množstvách a nebudete preplňovať nádobu.
Nakladané uhorky	Osušte.	Spracovávajúte pomocou malej plniacej trubice.

radý

- Ak chcete dosiahnuť najlepšie výsledky, používajte ovocie a zeleninu v čerstvom a surovom stave.
- Pri spracovávaní varenej zeleniny ju odporúčame dať na noc do chladničky.
- Potraviny nekrájajte na malé kúsky, len ich orezávajte tak, aby sa zmestili do plniacej trubice. Veľkú plniacu trubicu naplňujte takmer na celú šírku. To bráni potravinám v tom, aby sa počas spracovávania sklízavali do strán a umožňuje to dosiahnutie optimálnych výsledkov. Eventuálne používajte malú plniacu trubicu.
- Z potravín pred ich spracovávaním najprv vždy odstráňte jadierka, kosti a podobne.

Poznámky:

- Kvôli rôznym veľkostiam a tvarom potravín budú medzi kockami aj nejaké deformované kúsky, čo je normálne.
- Niektoré potraviny, ako sú napríklad bravčová klobása chorizo a feta syr, týmto doplnkom spracovávať neodporúčame.

ošetrovanie a čistenie

- Zariadenie vždy vypnite a odpojte z elektrickej siete pred vybratím tohto doplnku z neho.
- Doplnok pred čistením úplne rozmontujte.
- Súčasti umývajte hneď po použití, aby sa ľahšie čistili.
- S rezacími kotúčmi manipulujte opatrne – sú mimoriadne ostré.
- Na uvoľňovanie zvyškov potravín zachytených v mriežke na kocky používajte nástroj na čistenie. Vytlačajte ich zospodu mriežky na kocky 6.
- **Prevodovú zostavu nikdy neponárajte do vody a nedovoľte, aby zmokla.** Všetky ostatné súčasti možno umývať v horúcej vode s čistiacim prostriedkom. Potom ich treba dôkladne osušiť. Rezacie kotúče sú

ostré, takže postupujte pri tom opatrne. Eventuálne ich možno umývať aj v umývačke riadu (ale len vo vrchnej priehradke).

servis a starostlivosť o zákazníkov

- Keď sa poškodí prírodná elektrická šnúra, musí ju z bezpečnostných príčin vymeniť alebo opraviť firma KENWOOD alebo pracovníci oprávnení firmou KENWOOD.

Pokiaľ potrebujete pomoc pri nasledovných problémoch:

- používanie vášho zariadenia
- servis alebo opravy
- Kontaktujte obchod, v ktorom ste si zariadenie zakúpili.
- Navrhnuté a vyvinuté spoločnosťou Kenwood v Spojenom kráľovstve.
- Vyrobené v Číne.



DÔLEŽITÁ INFORMÁCIA NA SPRÁVNU LIKVIDÁCIU PRODUKTU PODĽA EURÓPSKEJ SMERNICE 2002/96/ES.

Po skončení životnosti produktu sa tento produkt nesmie jednoducho vyhodíť spolu s domovým odpadom. Musí sa odovzdať na príslušné zberné miesto na roztriedenie odpadu alebo dilerovi, ktorý sa postará o takúto likvidáciu.

Separátnou likvidáciou domácich spotrebičov sa vyhneme negatívnym následkom na životné prostredie a zabránime ohrozeniu zdravia vzniknutého nevhodnou likvidáciou. Umožní sa tak aj recyklácia základných materiálov, čím sa dosiahne značná úspora energií a prírodných zdrojov. Na pripomenutie nutnosti separátnej likvidácie domácich spotrebičov je produkt označený preškrtnutým kontajnerom na zber domáceho odpadu.

Українська

Будь ласка, розгорніть першу сторінку з малюнками

Використовуйте насадку для кубиків для нарізання таких продуктів, як морква, бруква, баряк, яблука та шинка.

Перед першим використанням приладу Kenwood

- Уважно прочитайте інструкцію та збережіть її для подальшого використання.
- Зніміть упаковку та всі етикетки.

заходи безпеки

- Різальні пластини дуже гострі, тому під час установки та знімання деталей, і чищення будьте обережні.
- Ніколи не проштовхуйте продукти пальцями крізь напрямну трубку. Використовуйте штовхачі, що входять до комплекту насадки.
- Не знімайте кришку з насадки, доки різальний диск не зупиниться повністю.
- Не намагайтеся силою проштовхнути продукти крізь напрямну трубку – ви можете пошкодити насадку.
- **Не перевищуйте "MAX" рівень потужності на чаші.**
- Не використовуйте пошкоджену насадку. Перевірка або ремонт здійснюються у спеціальних центрах: дивіться розділ «Сервісне обслуговування».
- Не торкайтеся рухомих деталей.
- Завжди відключайте прилад від електромережі перед установкою чи зніманням деталей, та перед чищенням.

Зверніться до основного керівництва з експлуатації до кухонного комбайна для отримання інформації про додаткові заходи безпеки.

- Цей прилад відповідає вимогам директиви ЄС 2004/108/ЄС «Електромагнітна сумісність» та положення ЄС № 1935/2004 від 27/10/2004 стосовно матеріалів, що безпосередньо пов'язані з їжею.

Перед першим використанням

- Вимийте всі деталі, див. розділ 'Догляд та чищення'

ПОКАЖЧИК

- ① штовхач: великий та малий
- ② напрямна трубка
- ③ кришка
- ④ вал
- ⑤ диск для нарізання скибками
- ⑥ ручка
- ⑦ сітка для кубиків
- ⑧ диск для кубиків
- ⑨ отвори для пальців
- ⑩ чаша
- ⑪ коробка швидкостей
- ⑫ інструмент для чищення

використання насадки для нарізання кубиками

- 1 Установіть вузол коробки швидкостей ⑪ на блок електродвигуна ① поверніть за годинниковою стрілкою, щоб зафіксувати.
- 2 Встановіть чашу ⑩ так, щоб фіксатор ③ увійшов у паз ②, що розташований праворуч. Поверніть за годинниковою стрілкою, щоб зафіксувати.
- 3 Візьміть диск для нарізання кубиками ⑧ пальцями за отвори ⑨ та надіньте його на чашу (сітка для кубиків ⑦ має знаходитись праворуч врівень з пазом ② а уступи чаші співпали з пазами на диску ④).
- 4 Утримуйте диски ⑤ за ручку ⑥ та насуньте його на вал ④ кришки ⑤.
- 5 Установіть кришку на чашу так, щоб напрямна трубка знаходилась праворуч та врівень з ◀ на кришці та ▶ на чаші. Поверніть кришку за годинниковою стрілкою, щоб ◀ співпав з ▶ на чаші для блокування.

- 6 Оберіть напрямну трубку потрібного розміру. Великий штовхач містить напрямну трубку невеликого розміру для обробки окремих продуктів або тонких інгредієнтів.
Щоби скористатися напрямною трубкою невеликого розміру, спочатку установіть великий штовхач всередину напрямної трубки.
- Щоби скористатися напрямною трубкою великого розміру,** використовуйте обидва штовхачі разом.
- 7 Покладіть продукти до напрямної трубки (див. таблицю з рекомендаціями щодо продуктів, які можна використовувати, та спосіб їх приготування).
- 8 Підключіть до мережі живлення, натисніть кнопку AUTO, і в той же час рівномірно натисніть на штовхач - **ніколи не опускайте пальці до напрямної трубки та не натискайте надто сильно. НЕ перевищуйте "MAX" рівень на чаші.**

Таблиця з рекомендаціями щодо вироблення соку

Продукт	Підготовка	Поради
Бруква, картопля та ріпа	Очистіть від кожури та наріжте кубиками відповідно до розміру напрямної трубки.	Обробляти сирими.
Морква	Очистіть від шкіри.	Для досягнення кращого результату обробляйте по одній в напрямній трубці невеликого розміру. Обробляти сирими.
Буряк	Очистіть від шкіри.	Поріжте, щоб шматочки проходили крізь напрямну трубку. Обробляти сирим або приготованим.
Баклажан	Розріжте навпіл уздовж та за необхідності поріжте, щоб шм.	Обробляйте по одному.
Перець	Розріжте навпіл та видаліть насіння.	Вставте.
Огірки та кабачки	Для досягнення кращих результатів зніміть шкірку.	
Цибуля	Почистіть та поріжте так, щоб шматочки входили до напрямної трубки.	В результаті ви отримаєте щось накшталт великих шматочків, ніж кубики.
Селера	Наріжте палички однакової довжини.	Поріжте, щоб шматочки проходили крізь напрямну трубку.
Тверді фрукти-яблуко, груша	За необхідності зріжте шкірку. Розріжте навпіл, вирижте серцевину та видаліть насіння.	
Твердий сир - швейцарській грюєр	Наріжте так, щоб сир проходив до напрямної трубки.	Обробляйте холодним.
Яйця круто	Зваріть яйця круто, остудіть та почистіть.	Вставте до напрямної трубки. В результаті ви отримаєте щось накшталт великих шматочків, ніж кубики.
Шинка	Відаліть кісті. Поріжте блоками.	Не ріжте скибками. Обробляйте холодним. Для досягнення найкращого результату процесу обробляйте невелику кількість за один раз та не переповнюйте чашу.
Консервовані огірки	Зцідити.	Обробляти крізь маленьку трубку.

Корисні поради

- Для досягнення кращих результатів використовуйте свіжі необроблені фрукти та овосі.
- Перед переробкою варенх овочів рекомендується покласти їх на ніч до холодильника.
- Не нарізайте продукти надто дрібно — достатньо щоб вони проходили крізь напрямну трубку. Заповняйте напрямну трубку великого розміру рівномірно по всій ширині. Це допоможе уникнути зміщення продуктів убік під час обробки. Або використовуйте напрямну трубку невеликого розміру.
- Завжди видаляйте кістки перед обробкою.

Увага:

- Через різні розміри та форми продуктів кубики можуть бути нерівномірними — це є нормальним.
- Не рекомендується обробляти продукти на кшталт ковбасок та фети з цією насадкоюю.

ДОГЛЯД ТА ЧИЩЕННЯ

- Завжди вимикайте прилад та відключайте його від мережі електропостачання перед зніманням насадки з пристрою.
 - Перед чищенням повністю розберіть насадку.
 - Для легкого чищення завжди мийте деталі одразу після закінчення роботи.
 - Різальні диски – дуже гострі, тому будьте обережні.
 - Використовуйте інструмент для чищення, щоб видалити залишки продуктів з сітки для кубиків. Виштовхніть залишки з-під сітки
- 6.**
- **Ніколи не опускайте вузол коробки швидкостей у воду та запобігайте попаданню вологи.** Усі інші деталі можна мити у гарячій мильній воді, після чого їх треба ретельно просушити. Будьте обережні, оскільки різальні диски – дуже гострі. Або помийте в посудомийній машині (але тільки на верхній полиці).

Обслуговування та ремонт

- Пошкоджений шнур живлення із метою безпеки підлягає заміні на підприємствах фірми KENWOOD або в авторизованому сервісному центрі KENWOOD.

Якщо вам необхідна консультація з приводу:

- використання приладу або
- обслуговування, придбання запасних деталей або ремонту,
- зверніться до магазину, в якому ви придбали цей прилад.
- Спроектовано та розроблено компанією Kenwood, Об'єднане Королівство.
- Зроблено в Китаї.



ВАЖЛИВА ІНФОРМАЦІЯ СТОСОВНО НАЛЕЖНОЇ УТИЛІЗАЦІЇ ПРОДУКТУ ЗГІДНО ІЗ ДИРЕКТИВОЮ ЕС 2002/96/ЕС.

Після закінчення терміну експлуатації не викидайте цей прилад з іншими побутовими відходами.

Віднесіть прилад до місцевого спеціального авторизованого центру збирання відходів або до дилера, який може надати такі послуги.

Відокремлена утилізація побутових приладів дозволяє уникнути можливих негативних наслідків для навколишнього середовища та здоров'я людини, які виникають у разі неправильної утилізації, а також надає можливість переробити матеріали, з яких було виготовлено даний прилад, що, в свою чергу, зберігає енергію та інші важливі ресурси. Про необхідність відокремленої утилізації побутових приладів нагадує спеціальна позначка на продукті у вигляді перекресленого смітника на колесах.

الخدمة ورعاية العملاء

- في حالة تلف السلك الكهربائي، يجب استبداله لأسباب متعلقة بالسلامة من قبل KENWOOD أو مركز صيانة معتمد من قبل KENWOOD.
- إذا أردت الحصول على مساعدة بشأن: استخدام الجهاز عمليات صيانة وإصلاحات
- اتصلني بالتاجر الذي اشتريته منه الجهاز.
- تصميم وتطوير Kenwood في المملكة المتحدة.
- صنع في الصين.



معلومات هامة حول كيفية التخلص الصحيحة من المنتج وفقاً لتوجيه الاتحاد الأوروبي 2002/96/EC.

- في نهاية العمر التشغيلي للجهاز، يجب عدم التخلص من الجهاز في نفايات المناطق الحضرية.
- بل يجب أخذه إلى مركز تجميع خاص بجهة محلية متخصصة في التخلص من هذه النفايات أو إلى تاجر يقدم هذه الخدمة.
- التخلص من الأجهزة المنزلية على منفصل، يجنب الآثار السلبية المحتملة على البيئة والصحة والتي تنتج عن التخلص من هذه النفايات بطريقة غير مناسبة، كما أن هذه العملية تسمح باسترداد المواد المكونة الأمر الذي يتيح الحصول على وفورات كبيرة في مجال الطاقة والموارد. للتذكير بضرورة التخلص من الأجهزة المنزلية على نحو منفصل، يوجد على الجهاز صورة مشطوبة لسلة قمامة ذات عجلات.

تلميحات

- للحصول على أفضل النتائج، استخدم الفواكه والخضروات الطازجة النيئة.
- في حالة تجهيز الخضراوات المطبوخة، يوصى بتبريدها أثناء الليل.
- لا تقطعي الطعام تماماً، جزئيه فقط ليتناسب مع أنبوب إدخال المكونات. اجعلي عرض (مقطع) أنبوب إدخال المكونات الكبير ممتلئ بشكل متساو. سيحول ذلك دون انزلاق المكونات على الجوانب أثناء المعالجة وستحصلين على أفضل النتائج. أو بطريقة أخرى، يمكنك استخدام أنبوب إدخال المكونات الصغير.
- أزيل دائماً البذور والعظم وما شابه ذلك من الطعام قبل معالجته.

ملاحظة:

- نتيجة اختلاف أشكال وأحجام الطعام، فإن المكعبات الناتجة ستحتوي على قطع غير المتماثلة وهذا أمر طبيعي.
- لا يوصى باستخدام بعض من الأطعمة مثل النقانق والجبن الفيتا مع هذا الملحق.

العناية والتنظيف

- افصلي الجهاز دائماً عن مصدر التيار الكهربائي قبل إزالة الملحق عن الجهاز.
- فكي الملحق تماماً قبل التنظيف.
- لسهولة التنظيف من الأفضل غسل الأجزاء فور الانتهاء من الاستخدام.
- توخي الحذر أثناء التعامل مع أسطح التقطيع - أسطح التقطيع حادة جداً.
- استخدمي أداة التنظيف لإزالة أي مكونات عالقة في شبكة المكعبات. ادفعي الطعام نحو الخارج من تحت شبكة المكعبات 6.
- يحذر غمر مجموعة تروس الحركة في الماء أو السماح بدخول الماء إليها.
- يمكن غسل الأجزاء المتبقية في محلول ساخن من الماء والصابون ثم التجفيف الجيد. توخي الحذر حيث أن أقرص التقطيع حادة جداً. وكطريقة بديلة، يمكنك غسلها في غسالة الأطباق (على الرف العلوي فقط).

جدول توصيات الاستخدام

المكون (الطعام)	التجهيز	تلميحات ونصائح
اللفت الأصفر والبطاطس واللفت	أزيلي قشرة الثمرة وقطعها لتناسب مع حجم أنبوب إدخال المكونات.	تعالج نيئة.
الجزر	أزيلي قشرة الثمرة.	للحصول على أفضل النتائج، أدخل ثمره واحدة في المرة لدخل أنبوب إدخال المكونات الصغير. تعالج نيئة.
البنجر	أزيلي قشرة الثمرة.	كدسي الثمرة لتناسب مع أنبوب إدخال المكونات. تعالج الثمرة نيئة أو مطهية.
الباذنجان	قطعي الثمرة إلى نصفين بالطول وإذا لزم الأمر قطعها أكثر لتناسب مع أنبوب إدخال المكونات.	أدخلي نصف الثمرة في المرة الواحدة.
الفلفل	قطعي الثمرة إلى نصفين وأخليها من البذور.	أدخلي الثمرة طولياً في أنبوب إدخال المكونات.
الخيار والكوسة	أزيلي قشرة الثمرة للحصول على أفضل النتائج.	
البصل	قشري الثمرة وقطعها إلى نصفين لتناسب مع أنبوب إدخال المكونات.	تنتج مفروم بصل خشن بدلاً من المكعبات.
الكرفس	قصي السيقان لتصبح بنفس الطول.	كدسي الثمرة لتناسب مع أنبوب إدخال المكونات.
الفواكه الصلبة - التفاح والكمثرى	أزيلي قشرة الثمرة حسب الحاجة. قطعي الثمرة إلى نصفين وأخلي قلبها وأزيلي البذور.	
الجبنه الصلبة - الغرويير السويسرية	قطعها لتناسب مع أنبوب إدخال المكونات.	استخدمها مباشرة بعد إخراجها من التلاجة.
البيض المسلوق	اسلقي البيض جيداً واركبه يبرد قبل تقشير.	كدسي البيض في أنبوب إدخال المكونات. ينتج مفروم بيض خشن بدلاً من المكعبات.
اللحم	أزيلي العظم. قطعها إلى قطع.	استخدمي قطع من اللحم بدل من الشرائح. استخدم اللحم مباشرة بعد إخراجها من التلاجة. للحصول على أفضل النتائج، استخدم كميات صغيرة من الطعام في المرة الواحدة ولا تتجاوزي سعة السلطانية القصوى.
الخيار المخلل	صفيه أولاً.	أدخليه في أنبوب إدخال المكونات الصغير.

٦ اختاري أنبوب إدخال المكونات المطلوب.
تتضمن مجموعة مقبض دفع المكونات
الكبيرة أنبوب صغير لإدخال المكونات
الرفيعة أو المكونات في صورة فردية على
حدة.

لاستخدام أنبوب إدخال الطعام

الصغير - ركبي أولاً مقبض دفع الطعام
الكبير داخل أنبوب إدخال الطعام.

لاستخدام أنبوب إدخال الطعام الكبير

٧ - استخدم مقبضي دفع الطعام معاً.
أدخلي المكونات في أنبوب إدخال المكونات
(راجع جدول توصيات الاستخدام لمعرفة
المكونات المناسبة وكيفية التعامل معها).

٨ شغلي الجهاز واضغطي على زر AUTO
وفي نفس الوقت ادفعي المكونات لأسفل
بقوة متساوية باستخدام عصا دفع

المكونات - يحذر إدخال أصابعك داخل
أنبوب إدخال المكونات. لا تتجاوزي
مستوى السعة القصوى الموضح على
السلطانية بالكلمة الإنجليزية "MAX".

عربي

قبل القراءة، الرجاء قلب الصفحة الأولى لعرض الصور

- قبل الاستعمال للمرة الأولى اغسلي الأجزاء "راجعي قسم الرعاية والتنظيف".

استخدمي ملحق تحضير المكعبات لتقطيع العديد من المكونات مثل الجزر واللفت والبنجر والتفاح واللحم في صورة مكعبات.

قبل استخدام ملحق Kenwood

- اقرئي التعليمات التالية واحتفظي بها في المتناول للاستخدامات المستقبلية المرجعية.
- أزيلتي مكونات التغليف وأية ملصقات.

الدليل

- ① عصتا دفع المكونات: الكبيرة والصغيرة
- ② أنبوب إدخال المكونات
- ③ الغطاء العلوي
- ④ محور الدوران
- ⑤ قرص التقطيع
- ⑥ مقبض الأصابع
- ⑦ شبكة المكعبات
- ⑧ قرص المكعبات
- ⑨ فتحتا الأصابع
- ⑩ وعاء
- ⑪ مجموعة تروس الحركة
- ⑫ أداة التنظيف

لسلامتك

- أقراص التقطيع و تحضير المكعبات حادة جداً، لذلك توخي الحذر عند التعامل معها أثناء التركيب والفك والتنظيف.
- يحذر استخدام الأصابع لدفع الطعام خلال أنبوب إدخال المكونات. استخدمي فقط عصا دفع المكونات المزودة مع الملحق.
- يحذر إزالة الغطاء العلوي عن الملحق قبل توقف الشفرات أو أسطح التقطيع تماماً عن الحركة.

استخدام ملحق تحضير المكعبات

- ١ ركبي مجموعة تروس الحركة ⑩ في وحدة الطاقة (الموتور) ① ثم لفها في اتجاه عقارب الساعة للتأكد من استقرارها في موضع التعشيق.
- ٢ ركبي السلطانية ⑩ - مع التأكد من محاذاة لسان القفل السفلي ③ مع القفل ② الموجود على الجانب الأيمن. لفها في اتجاه عكس عقارب الساعة لإحكام في موضع التعشيق.
- ٣ امسكي قرص تحضير المكعبات ⑧ من خلال فتحتي الأصابع ⑨ وركبيه في السلطانية (يجب أن تكون شبكة المكعبات ⑦ في الجانب الأيمن بحيث تتحاذى مع القفل ② وتتحاذى أسنة السلطانية مع الأجزاء المقطوعة من القرص ④).
- ٤ امسكي قرص تقطيع الشرائح ⑤ من خلال مقبض الأصابع ⑥ السفلي وادفعه في اتجاه المحور ④ الخاص بالغطاء العلوي ⑤.
- ٥ ركبي الغطاء العلوي على السلطانية - مع توجيه أنبوب إدخال المكونات ناحية اليمين مع محاذاة العلامة ◀ الموجودة على الغطاء العلوي مع العلامة ▶ الموجودة على السلطانية. لف الغطاء العلوي في اتجاه عقارب الساعة ليستقر في موضع التعشيق بحيث تتحاذى العلامات ▶ مع العلامات ◀ الموجودة على السلطانية.

- لا تستخدمي قوة مفرطة لدفع الطعام داخل أنبوب إدخال المكونات - فقد تتسببي في تلف الملحق.
- لا تتجاوزي مستوى السعة القصوى الموضح على السلطانية بالكلمة الإنجليزية "MAX".
- يحذر استخدام ملحق في حالة تلفه. في مثل هذه الحالة يجب فحص الجهاز أو إصلاحه: راجعي قسم "الصيانة ورعاية العملاء".
- لا تلمسي الأجزاء المتحركة.
- افصلي الجهاز عن مصدر التيار الكهربائي قبل تركيب وفك الأجزاء وقبل التنظيف.
- راجعي دليل المستخدم الرئيسي الخاص بجهاز تحضير الطعام لمعرفة المزيد من تحذيرات السلامة.
- يتوافق هذا الجهاز مع توجيهات الاتحاد الأوروبي 2004/108/EC بشأن التوافق الكهرومغناطيسي وتنظيمات الاتحاد الأوروبي رقم 1935/2004 الصادرة بتاريخ ٢٧/١٠/٢٠٠٤ والمتعلقة بالمواد المتلامسة مع الأطعمة.

Free Manuals Download Website

<http://myh66.com>

<http://usermanuals.us>

<http://www.somanuals.com>

<http://www.4manuals.cc>

<http://www.manual-lib.com>

<http://www.404manual.com>

<http://www.luxmanual.com>

<http://aubethermostatmanual.com>

Golf course search by state

<http://golfingnear.com>

Email search by domain

<http://emailbydomain.com>

Auto manuals search

<http://auto.somanuals.com>

TV manuals search

<http://tv.somanuals.com>