



Register your
appliance and join
the Bosch
family of perks:
[bosch-home.com/us/
mybosch](https://bosch-home.com/us/mybosch)



Range Toe Kick 30"

HEZ9TK30UC HEZ8TK30UC

[en-us]	Installation Instructions	Range Toe Kick 30"	2
[fr-ca]	Instructions d'installation	Bordure inférieure de cuisinière 30 po	6

Table of contents

1 Purpose	3
2 IMPORTANT SAFETY INSTRUCTIONS.....	4
2.1 Safety definitions.....	4
2.2 General information.....	4
2.3 Appliance handling safety	4
3 Parts included	5
4 Tools and parts needed.....	5
5 Installing range toe kick	5

1 Purpose

Thank you for purchasing a range toe kick accessory for your Bosch Industrial Style Range.

The purpose of this accessory is to give the appearance the front of the range is closer to the floor. This appliance accessory will make most of the front appliance feet no longer visible.



IMPORTANT SAFETY INSTRUCTIONS

READ AND SAVE THESE INSTRUCTIONS

Read all instructions carefully before use. These precautions will reduce the risk of electrical shock, fire and injury to persons. When using kitchen appliances, basic safety precautions must be followed including those in the following pages.

- ▶ Do not allow children to play with small parts.

2.1 Safety definitions

Here you can find explanations of the safety signal words used in this manual.

WARNING

This indicates that death or serious injuries may occur as a result of non-observance of this warning.

CAUTION

This indicates that minor or moderate injuries may occur as a result of non-observance of this warning.

NOTICE:

This indicates that damage to the appliance or property may occur as a result of non-compliance with this advisory.

Note: This alerts you to important information and/or tips.

2.2 General information

Here you can find general information about this manual.

- Please read this manual carefully.
- Observe the safety instructions and warnings.
- Keep the manual and the product information in a safe place for future reference or for the next owner.
- Check the appliance for damage after unpacking it. Do not connect the appliance if it has been damaged in transit.

2.3 Appliance handling safety

WARNING



Hidden surfaces may have sharp edges.

- ▶ Use caution when reaching behind or under appliance.
- ▶ Wear gloves to avoid cutting fingers on sharp edges during installation.

WARNING

Children may breathe in or swallow small parts, causing them to suffocate.

- ▶ Keep small parts away from children.

3 Parts included

After unpacking all the parts, check for any damage in transit and for completeness of delivery.

- 1x front range toe kick
- 1x left range toe kick
- 1x right range toe kick
- 3x screws

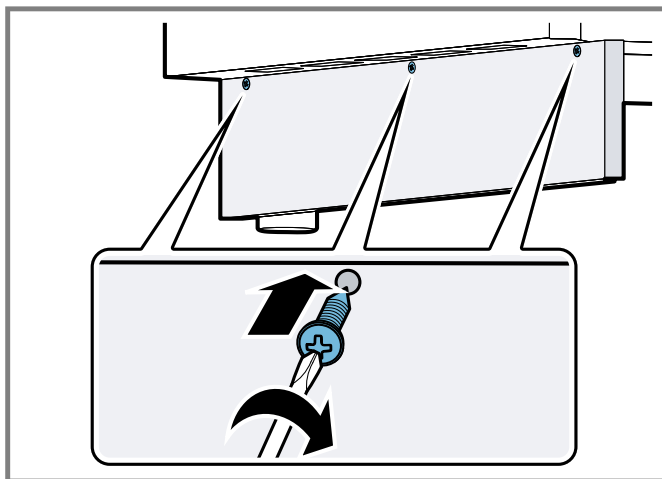
4 Tools and parts needed

Prepare these tools and accessories before you start to install your accessory.

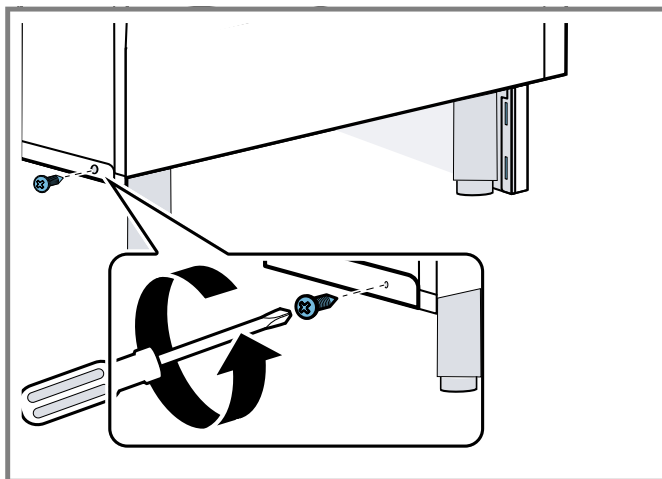
- Phillips head screwdriver
- Gloves

5 Installing range toe kick

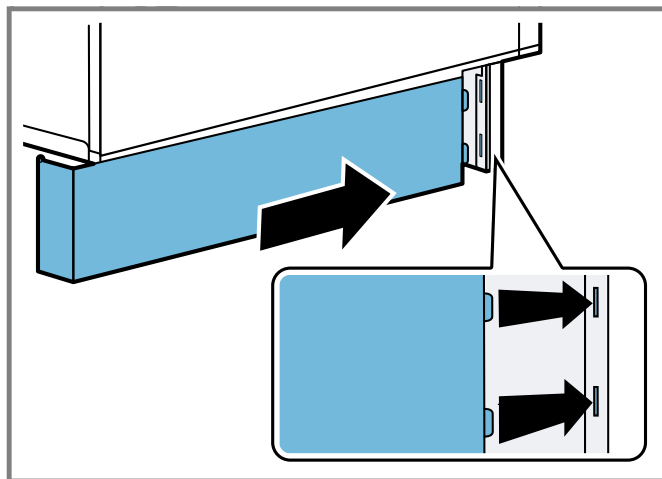
1. Align the holes in the front kick plate to the holes on appliance front.
2. Fasten the kick plate using included screws.



3. Remove and retain screw in right/left side frame.



4. Align the right/left toe kick plate as indicated.



5. Fasten the right/left toe kick plate using the retained screw.

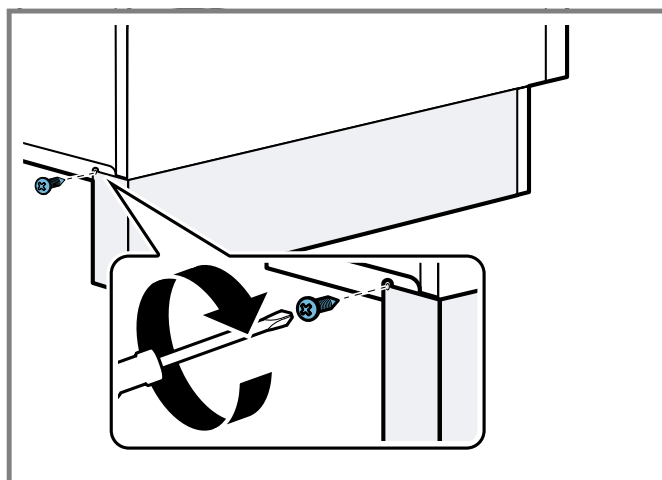


Table des matières

1 Objectif	7
2 IMPORTANTES CONSIGNES DE SÉCURITÉ	8
2.1 Définitions des termes de sécurité	8
2.2 Informations générales.....	8
2.3 Manipulation sécuritaire des appareils	8
3 Pièces incluses	9
4 Outils et pièces nécessaires	9
5 Installation de la bordure inférieure de protection de la cuisinière.....	9

1 Objectif

Merci d'avoir acheté un accessoire de bordure inférieure de protection pour votre cuisinière Bosch de style industriel.

Le but de cet accessoire est de donner l'impression que l'avant de la cuisinière est plus proche du sol. Cet accessoire de l'appareil rendra la plupart des pieds avant de l'appareil invisibles.



IMPORTANTES CONSIGNES DE SÉCURITÉ

LIRE ET CONSERVER CES INSTRUCTIONS

Lisez toutes les instructions attentivement avant l'utilisation. Ces précautions réduiront le risque d'électrocution, d'incendie et de blessure pour les personnes utilisant l'appareil. Lorsque vous utilisez des appareils électroménagers, il importe de suivre les précautions de sécurité de base, y compris celles indiquées dans les pages suivantes.

2.1 Définitions des termes de sécurité

Vous trouverez ici des explications sur les mots de signalisation de sécurité utilisés dans ce manuel.

AVERTISSEMENT

Signale un risque de mort ou de blessure grave si l'avertissement n'est pas respecté.

MISE EN GARDE

Signale un risque de blessures mineures ou modérées si l'avertissement n'est pas respecté.

AVIS :

Ceci indique que la non-conformité à cet avis de sécurité peut entraîner des dégâts matériels ou endommager l'appareil.

Remarque : Ceci vous signale des informations et/ou indications importantes.

2.2 Informations générales

Vous trouverez ici des informations générales sur ce manuel.

- Veuillez lire attentivement ce manuel.
- Respectez les consignes de sécurité et les avertissements.
- Conservez le manuel et les informations sur le produit dans un endroit sûr pour référence future ou pour le prochain propriétaire.
- Vérifiez que l'appareil n'est pas endommagé après l'avoir déballé. Ne branchez pas l'appareil s'il a été endommagé pendant le transport.

2.3 Manipulation sécuritaire des appareils

AVERTISSEMENT



Certaines surfaces cachées peuvent avoir des rebords tranchants.

- ▶ Redoubler de vigilance quand vous passez la main derrière ou sous l'appareil électroménager.
- ▶ Portez des gants pour éviter de vous couper les doigts sur les rebords pointus au cours de l'installation.

AVERTISSEMENT

Les enfants risquent d'inhalier ou d'avaler des petits morceaux et s'étouffer.

- ▶ Gardez les petits morceaux à l'écart des enfants.
- ▶ Ne permettez jamais aux enfants de jouer avec les petits morceaux.

3 Pièces incluses

Après avoir déballé toutes les pièces, vérifiez s'il y a des dommages pendant le transport et que la livraison est complète.

- 1 x bordure inférieure de protection de la cuisinière avant
- 1 x bordure inférieure de protection de la cuisinière gauche
- 1 x bordure inférieure de protection de la cuisinière droit
- 3 x vis

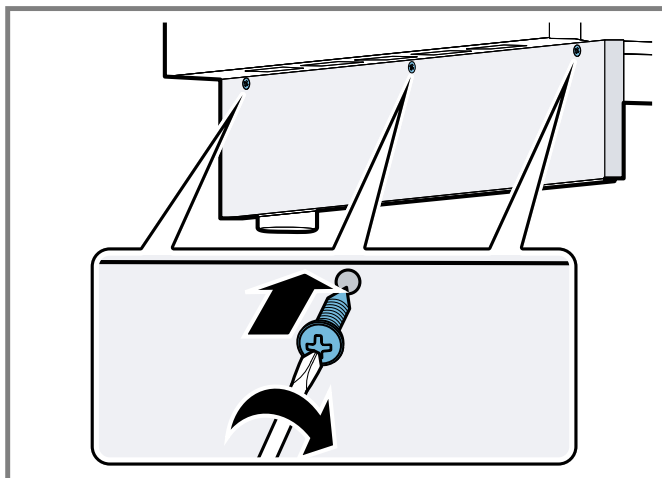
4 Outils et pièces nécessaires

Préparez ces outils et accessoires avant de commencer à installer votre accessoire.

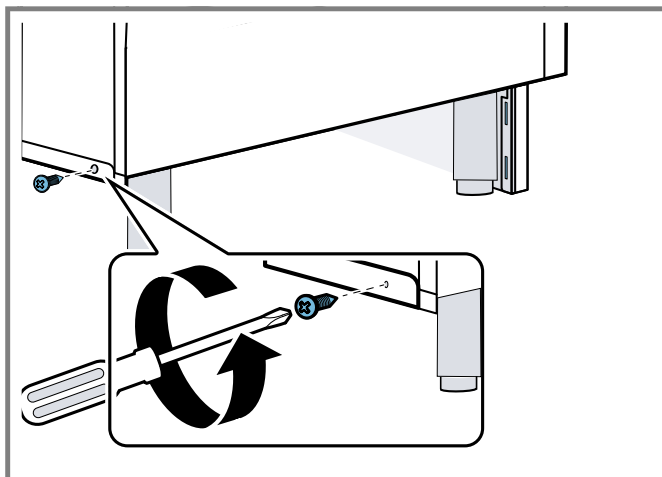
- Tournevis à tête Phillips
- Gants

5 Installation de la bordure inférieure de protection de la cuisinière

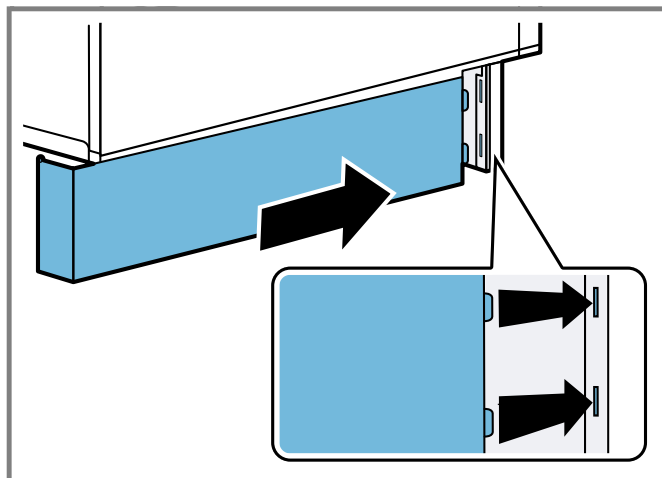
1. Alignez les trous de la plaque de protection avant sur les trous situés à l'avant de l'appareil.
2. Fixez la plaque de protection à l'aide des vis fournies.



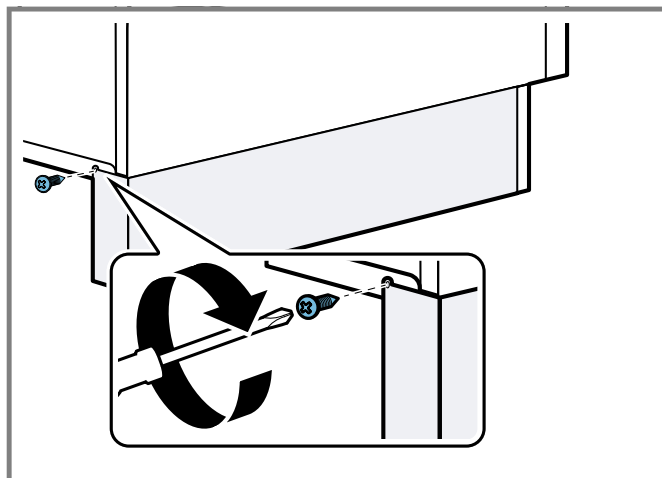
3. Retirez et conservez la vis dans le cadre latéral droit/gauche.



4. Alignez la plaque inférieure de protection droite/gauche comme indiqué.



5. Fixez la plaque inférieure de protection droite/gauche à l'aide de la vis retenue.





Thank you for buying a Bosch Home Appliance!

Register your new device on MyBosch now and profit directly from:

- **Expert tips & tricks for your appliance**
- **Warranty extension options**
- **Discounts for accessories & spare-parts**
- **Digital manual and all appliance data at hand**
- **Easy access to Bosch Home Appliances Service**

Free and easy registration – also on mobile phones:
www.bosch-home.com/welcome

BOSCH
HOME APPLIANCES
SERVICE

Looking for help? You'll find it here.

Expert advice for your Bosch home appliances, help with problems or a repair from Bosch experts.

Find out everything about the many ways Bosch can support you:

www.bosch-home.com/service

Contact data of all countries are listed in the attached service directory.

BSH Home Appliances Corporation

1901 Main Street, Suite 600

Irvine, CA 92614

USA

www.bosch-home.com

1-800-944-2904

© 2021 BSH Home Appliances Corporation



9001629531 (010712)

en-us, fr-ca

Free Manuals Download Website

<http://myh66.com>

<http://usermanuals.us>

<http://www.somanuals.com>

<http://www.4manuals.cc>

<http://www.manual-lib.com>

<http://www.404manual.com>

<http://www.luxmanual.com>

<http://aubethermostatmanual.com>

Golf course search by state

<http://golfingnear.com>

Email search by domain

<http://emailbydomain.com>

Auto manuals search

<http://auto.somanuals.com>

TV manuals search

<http://tv.somanuals.com>