



KeyFit® Caddy

Owner's Manual
Manual del propietario • Manuel du propriétaire

! WARNING

Failure to follow these warnings and the assembly instructions could result in serious injury or death

- PLEASE SAVE OWNER'S MANUAL FOR FUTURE USE.
- ADULT ASSEMBLY REQUIRED.
- NEVER LEAVE CHILD UNATTENDED. Always keep child in view while in the caddy.
- AVOID SERIOUS INJURY from falling or sliding out. Always use the infant car seat harness and make sure that it is properly adjusted to provide a secure fit around your child.
- AVOID FINGER ENTRAPMENT: Use care when folding and unfolding the caddy. Be certain the caddy is fully opened and latched before allowing your child near the caddy.
- CADDY TO BE USED only at walking speed. Product not intended for use while jogging, skating, etc.
- TO PREVENT TIPPING, do not place more than 2lbs (0.9 kg) on the parent's tray.
- TO AVOID BURNS, never put hot liquids in the parent's tray.
- TO PREVENT A HAZARDOUS, UNSTABLE CONDITION, never place purses, shopping bags, parcels or accessory items on the parent tray or handle.
- TO PREVENT A HAZARDOUS, UNSTABLE CONDITION, do not place more than 10lbs (4.5 kg) in the storage basket.
- DO NOT use storage basket as a child carrier.
- NEVER ALLOW YOUR CADDY to be used as a toy.
- DISCONTINUE USING YOUR CADDY should it become damaged or broken.
- AVOID STRANGULATION. DO NOT place items with a string around your child's neck, suspend strings from this product, or attach strings to toys.
- NEVER USE CADDY ON STAIRS or escalators. You may suddenly lose control of the product and your child may fall out. Also, use extra care when going up or down a step or curb.
- Do not place more than 1lb (0.45kg) in the pocket.
- Accessory pocket must be assembled at all times.

! WARNING

Failure to follow these warnings and the assembly instructions could result in serious injury or death

Using Chicco Infant Carrier with caddy:

- ONLY USE this product with the Chicco KeyFit®/KeyFit® 30 infant car seat. Do not use any other manufacturer's infant car seat.
- Only use this product to transport infants that are within the size and weight limitations of the infant car seat.
- FALL HAZARD: Always check that infant car seat is securely attached to caddy frame by pulling up on the infant car seat.
- ALWAYS SECURE your child with the carrier harness when using the carrier in the caddy. If your child is already in the carrier, check that the child is secured with the harness.
- Refer to your infant car seat owner's manual for additional warnings and use instructions before using this product.

⚠️ ADVERTENCIA

El incumplimiento de estas advertencias e instrucciones de armado puede ocasionar lesiones graves o la muerte.

- CONSERVE EL MANUAL DE PROPIETARIO PARA USO FUTURO.
- SE REQUIERE EL ARMADO DE UN ADULTO.
- NUNCA DEJE AL NIÑO DESATENDIDO. Cuando el niño esté en el carrito, vigílelo en todo momento.
- EVITE LAS LESIONES GRAVES que podrían producirse a causa de la caída o deslizamiento del producto. Recuerde siempre utilizar el cinturón de seguridad. Después de sujetar las hebillas, ajuste bien los cinturones alrededor del niño.
- EVITE APRETARSE LOS DEDOS: Tenga cuidado al plegar y desplegar el carrito. Asegúrese de que la silla de carrito esté completamente abierta y segura antes de permitir que su hijo se acerque a ella.
- EL CARRITO DEBE USARSE sólo a velocidad de caminata. No debe usar este producto mientras está corriendo, patinando, etc.
- PARA EVITAR QUE EL CARRITO SE INCLINE, no cargue más de 2 lb (0,9 kg) en la bandeja para padres.
- PARA EVITAR QUEMADURAS, nunca coloque líquidos calientes sobre la bandeja para padres.
- PARA EVITAR UNA INESTABILIDAD PELIGROSA, nunca coloque carteras, bolsas de compras, paquetes o accesorios en la manija o en la capota.
- PARA EVITAR UNA INESTABILIDAD PELIGROSA, no cargue más de 10 lb (4,5 kg) en el cestillo portaobjeto.
- NO utilice el cestillo portaobjeto para transportar al niño.
- NUNCA PERMITA QUE EL CARRITO se utilice como juguete.
- SUSPENDA EL USO DEL CARRITO si se daña o se rompe.
- EVITE LA ESTRANGULACIÓN. NO coloque elementos con cuerdas alrededor del cuello del niño, no suspenda cuerdas de este producto ni coloque cordones en los juguetes.

⚠️ ADVERTENCIA

El incumplimiento de estas advertencias e instrucciones de armado puede ocasionar lesiones graves o la muerte.

- NUNCA UTILICE EL CARRITO EN ESCALERAS, ya sean comunes o mecánicas. Puede perder repentinamente el control de la silla de carrito y su hijo puede caerse. Asimismo, tenga extremo cuidado cuando suba o baje un escalón o cordón de vereda.
 - No coloque más de 1 libra (0,45kg) en el bolsillo.
 - Bolsillo accesorio debe ser ensamblado en todo momento.
 - RIESGO DE CAÍDAS: Controle siempre que el asiento para automóvil para niños esté bien sujetado a la estructura de la silla de carrito, tirando del asiento hacia arriba.
 - ASEGURE SIEMPRE al niño con el arnés del portabebés cuando utilice este accesorio en el carrito. Si el niño ya se encuentra en el portabebés, verifique que esté asegurado con el arnés.
 - Lea el manual incluido con el portabebés Chicco antes de usarlo en su carrito.
- Uso del portabebés Chicco en el carrito:**
- Use solamente el portabebés Chicco KeyFit® con este sistema de viaje.
 - SÓLO UTILICE este producto con el asiento para automóvil para niños Keyfit® o Keyfit® 30 de Chicco. No utilice ningún otro asiento para automóvil para niños de otro fabricante.
 - Utilice este producto sólo para transportar bebés que no superen el tamaño o el peso permitido por el producto.

⚠ MISE EN GARDE

Ne pas se conformer à toutes les mises en garde et directives de montage peut causer des blessures graves ou même la mort.

- PRIÈRE DE CONSERVER CE MANUEL D'UTILISATION POUR ÉVENTUELLEMENT S'Y RÉFÉRER.
- DOIT ÊTRE ASSEMBLÉ PAR UN ADULTE.
- NE JAMAIS LAISSER UN ENFANT SANS SURVEILLANCE. Toujours garder l'enfant à l'œil alors qu'il est assis dans ce chariot.
- AFIN D'ÉVITER QUE L'ENFANT NE SE BLESSE GRAVEMENT en tombant ou en glissant hors du siège : toujours se servir de la ceinture de sécurité. Après avoir attaché les boucles, régler les ceintures pour qu'elles s'ajustent parfaitement au corps de l'enfant.
- AFIN D'ÉVITER DE COINCER LES DOIGTS : faire preuve de prudence au moment de plier ou déplier ce produit. S'assurer que le chariot est entièrement déployé et verrouillée avant de permettre à l'enfant de s'en approcher.
- NE JAMAIS PLACER l'enfant dans la chariot avec la tête vers l'avant de la chariot.
- AFIN DE PRÉVENIR LES RISQUES DE BASCULEMENT, ne pas placer plus de 0,9 kg (2 lb) dans le plateau pour adultes.
- POUR ÉVITER LES BRÛLURES, ne jamais placer de liquide chaud dans un plateau pour adultes.
- AFIN DE PRÉVENIR DES SITUATIONS DANGEREUSES D'INSTABILITÉ, ne jamais placer de sacs à main ou de magasinage, de colis ou d'accessoires sur la poignée ou le baldaquin.
- AFIN DE PRÉVENIR DES SITUATIONS DANGEREUSES D'INSTABILITÉ, ne jamais placer plus de 4,5 kg (10 lb) dans le porte-bagages.
- NE PAS utiliser le porte-bagages pour transporter un enfant.
- CETTE CHARIOT doit être utilisée seulement à des vitesses de marche. Ce produit n'est pas conçu pour utiliser en faisant du jogging, du patin, etc.
- CESSER D'UTILISER VOTRE CHARIOT si elle devient endommagée ou brisée.

⚠ MISE EN GARDE

Ne pas se conformer à toutes les mises en garde et directives de montage peut causer des blessures graves ou même la mort.

- AFIN D'ÉVITER LA STRANGULATION : NE JAMAIS accrocher d'objets munis d'un cordon autour du cou d'un enfant, suspendre des cordons à ce produit ou attacher un cordon à un jouet.
- NE JAMAIS UTILISER LA CHARIOT DANS DES ESCALIERS fixes ou roulants. Il y a danger de perdre la maîtrise de la chariot et que l'enfant en tombe. Faire également preuve de prudence en montant ou descendant une marche ou une chaîne de trottoir.
- Ne placez pas plus de 0,45 kg (1lb) dans la poche.
- Poche accessoire doit être assemblé à tout moment.
- DANGER DE CHUTE: toujours s'assurer que le dispositif de retenue pour bébé est solidement fixé au cadre de la chariot en tirant sur le siège.
- TOUJOURS ATTACHER votre enfant avec le harnais du porte-bébé lorsqu'il est utilisé avec la chariot. Si l'enfant est déjà installé dans le porte-bébé, s'assurer qu'il est bien attaché avec le harnais.
- Lire le manuel de l'utilisateur fourni avec le porte-bébé Chicco avant de l'utiliser avec cette chariot.

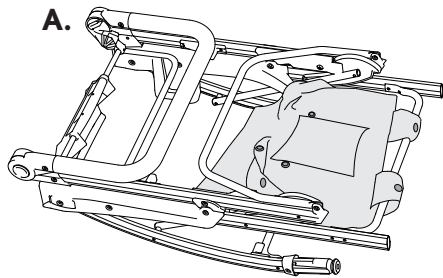
Utilisation du porte-bébé Chicco avec la chariot :

- Utiliser ce produit UNIQUEMENT avec le dispositif de retenue pour enfant KeyFit®/KeyFit® 30 de Chicco. Ne pas utiliser avec un dispositif de retenue pour bébé d'un autre fabricant.
- Utiliser seulement ce produit pour transporter les enfants qui respectent les limites de taille et de poids du dispositif de retenue pour enfant.

Parts List

Lista de las piezas

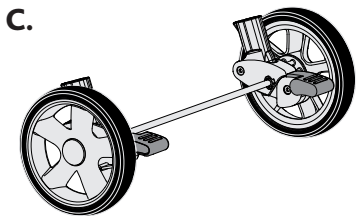
Liste des pièces



- A.** A - Caddy frame
A - Estructura del carrito
A - Cadre de chariot



- B.** B - Front swivel wheels
B - Ruedas delanteras giratorias
B - Roulettes pivotantes avant

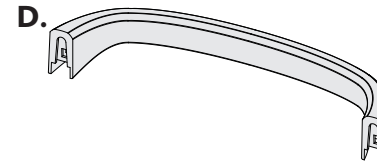


- C.** C - Rear wheels
C - Ruedas traseras
C - Roulettes arrière

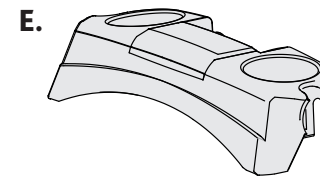
Parts List

Lista de las piezas

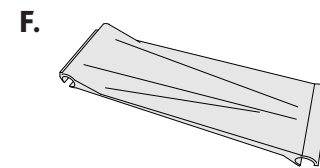
Liste des pièces



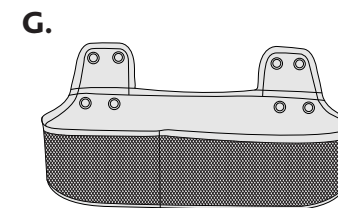
- D.** D - Armbar
D - Barra apoyabrazos
D - Accoudoir



- E.** E - Parent Tray
E - Bandeja Para Padre
E - Plateau Pour Adulte

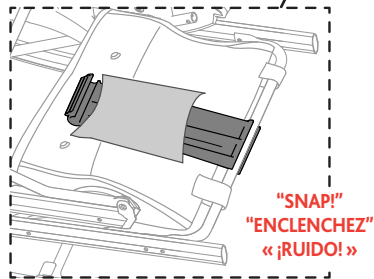
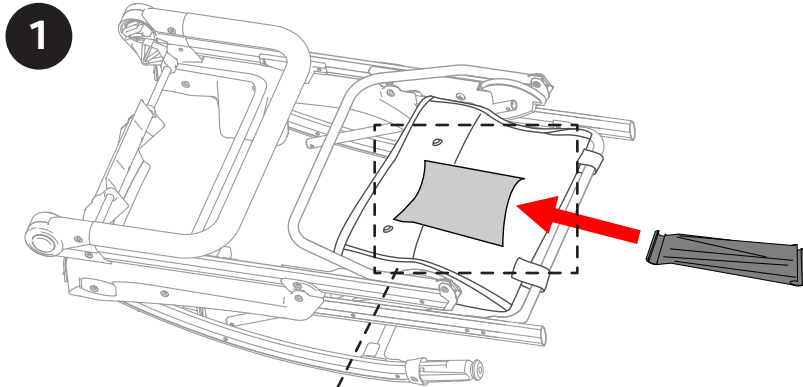


- F.** F - Basket Brace
F - El soporte del cestillo
F - Armature du porte-bagages



- G.** G - Accessory Pocket
G - Bolsillo para accesorios
G - Poche pour accessoires

How To Attach Basket Brace
Cómo colocar el soporte del cestillo
Fixation de l'armature du porte-bagages

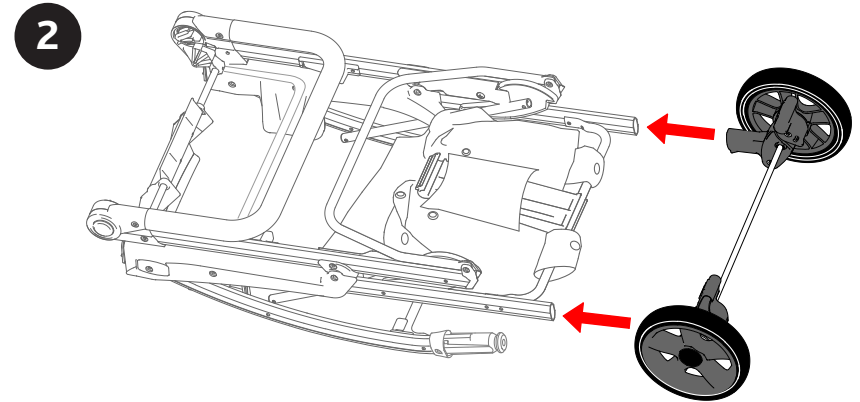


1. Insert Basket Brace (F) through Basket Brace Sleeve and snap securely onto rear frame tube.

1. Inserte el soporte de cestillo (F) a través de la manga del soporte del cestillo y cierre bien sujeto en el tubo del marco trasero.

1. Insérer l'armature du porte-bagages (F) dans son manchon et enclencher solidement sur le tube arrière du cadre.

Attach Rear Wheels
Conectar las ruedas traseras
Fixer les roulettes arrière



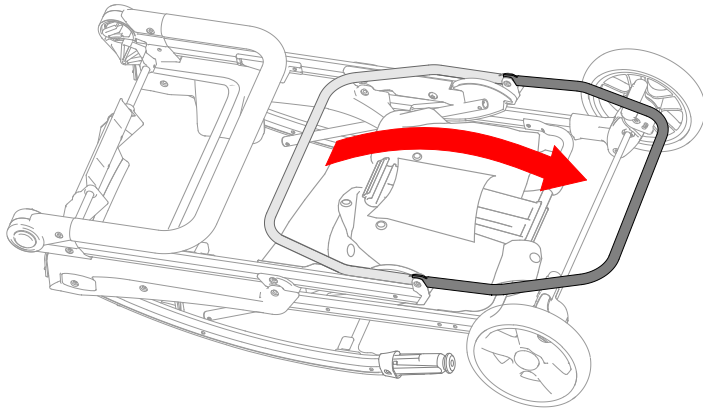
2. Attach Rear Wheels (C) to the Caddy Frame as shown. The wheels should click into place. Pull on each wheel to make sure the wheel assembly is securely attached to the frame.

2. Coloque las ruedas traseras (C) en la estructura de la silla de carrito, tal como se muestra. Las ruedas se fijarán en su lugar cuando escuche un clic. Tire de cada rueda abajo para asegurarse de que el montaje de las ruedas esté fijado firmemente a la estructura.

2. Fixer les roulettes arrière (C) au cadre de la chariot, tel qu'illustré. Les roulettes doivent s'enclencher en place. Tirer sur chaque roulette pour s'assurer que le module est solidement fixé au cadre.

How to Open Caddy
Cómo abrir el carrito
Comment ouvrir la chariot

3A



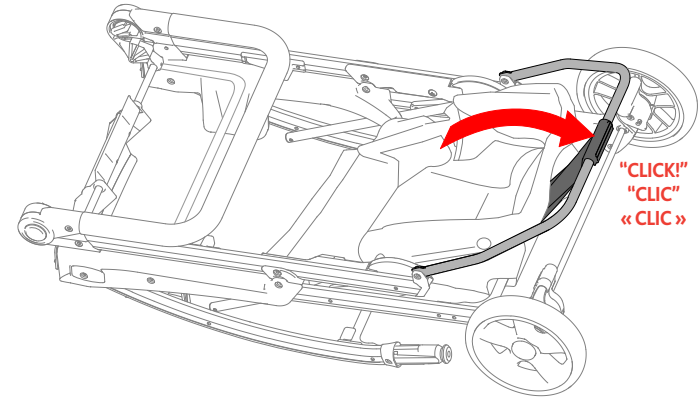
3A. Locate the storage basket frame (painted metal bar) on the Caddy Frame (A) and flip it open as shown.

3A. Ubique la estructura del cestillo portaobjetos (barra de metal pintada) en la estructura de la silla de carrito (A) y despléguela como se muestra.

3A. Localiser le cadre (barre de métal peint) du porte-bagages (A) et le renverser pour l'ouvrir, tel qu'illustré.

How to Open Caddy
Cómo abrir el carrito
Comment ouvrir la chariot

3B



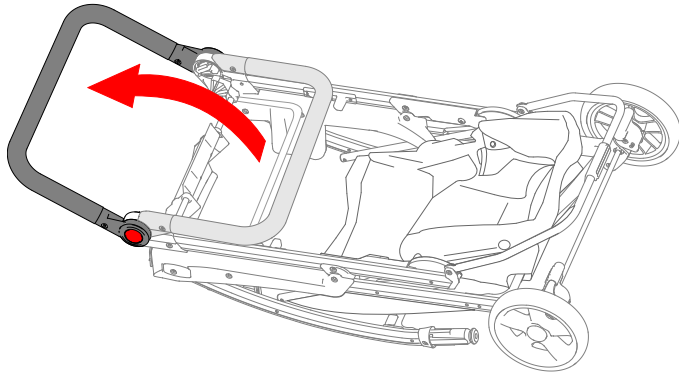
3B. Locate the storage basket brace. Flip the brace over and snap it into position, attaching it onto the basket frame.

3B. Coloque el soporte del cestillo portaobjetos. Voltee el soporte y abróchelo en la posición correcta, fijándolo al cestillo portaobjetos.

3B. Localiser l'appui du porte-bagages. Retourner l'appui et l'enclencher en place sur le cadre du porte-bagages.

How to Open Caddy
Cómo abrir el carrito
Comment ouvrir la chariot

3c



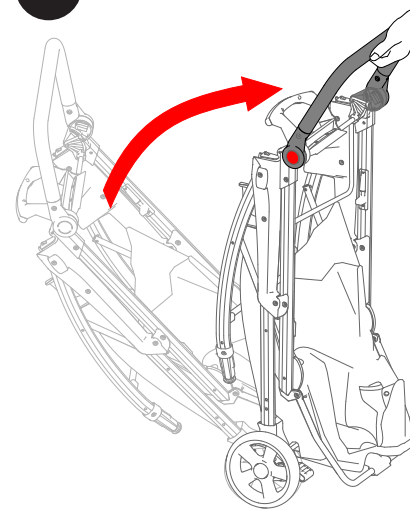
3C. Locate the foam Caddy Handle. Pull up on the foam Caddy Handle to lock it into the first position.

3C. Ubique la manija gomaespuma de la silla de paseo. Tire de ella hacia arriba para trabarla en la primera posición.

3C. Localiser la poignée en mousse de la chariot. Soulever la poignée en mousse de la chariot afin de la verrouiller en première position.

How to Open Caddy
Cómo abrir el carrito
Comment ouvrir la chariot

4



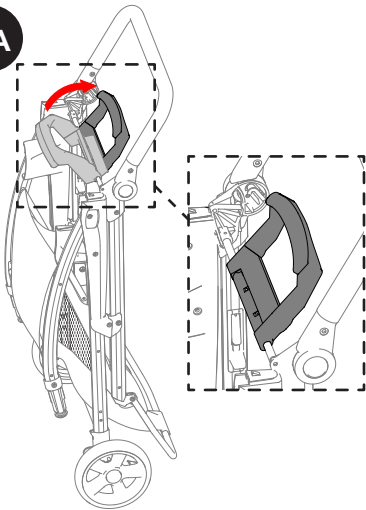
4. Using the foam Caddy Handle, stand the caddy up so that it is resting on the caddy basket frame.

4. Tire de la manija gomaespuma para colocar la silla de carrito en posición vertical y que quede firme sobre la estructura del cestillo portaobjetos.

4. À l'aide de la poignée en mousse, placer la chariot à la verticale de manière à ce qu'elle repose sur le cadre du porte-bagages.

How to Open Caddy
Cómo abrir el carrito
Comment ouvrir la chariot

5A



5A. With the caddy in an upright position rotate the Release Handle towards the foam Caddy Handle. Push on the Release Handle (5B) until you hear an audible click.

Note: It is necessary for this Release Handle to be locked into this position for the caddy to open and close properly - Once this handle is locked into this position it is not intended to be unlocked.

5A. Coloque la silla de carrito en posición vertical y gire la manija de liberación hacia la manija gomaespuma. Empuje la manija de liberación hacia arriba (5B) hasta que escuche un clic.

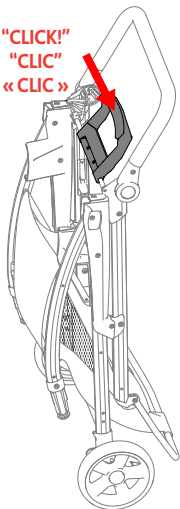
Nota: Es necesario que esta manija de liberación esté trabada en esta posición para que la silla de carrito se abra y cierre adecuadamente. Una vez que esta manija esté trabada, no se debe destrabar.

5A. La chariot en position verticale, faire pivoter la poignée de dégagement vers la poignée en mousse de la chariot. Pousser la poignée de dégagement (5B) jusqu'à ce qu'un déclic se fasse entendre.

Remarque : Il est nécessaire de verrouiller cette poignée en position verrouillée pour que la chariot s'ouvre et se ferme correctement. Cette poignée n'est pas destinée à être déverrouillée une fois qu'elle a été verrouillée.

5B

"CLICK!"
 "CLIC"
 « CLIC »



How to Attach Accessory Pocket
Cómo conectar accesorios de bolsillo
Comment fixer Poche Accessoire

⚠ WARNING

Accessory pocket **MUST** be assembled at all times. Do not place more than 1lb (0.45kg) in the pocket.

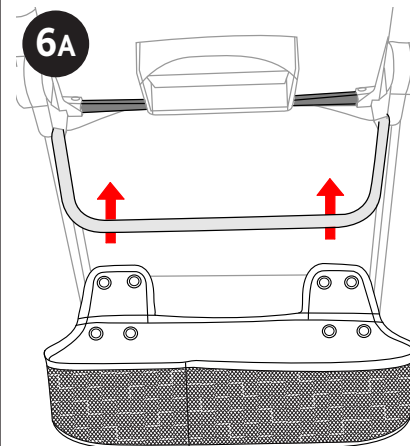
⚠ ADVERTENCIA

Bolsillo accesorio debe ser ensamblado en todo momento. No coloque más de 1 libra (0,45kg) en el bolsillo.

⚠ MISE EN GARDE

Poche accessoire doit être assemblé à tout moment. Ne placez pas plus de 0,45 kg (1lb) dans la poche.

6A



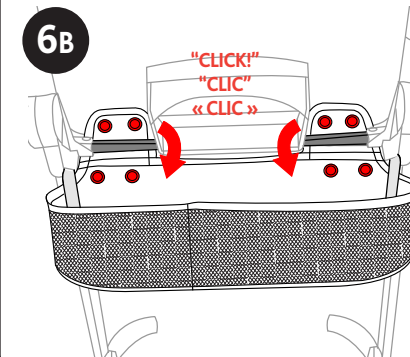
6A. Locate the Accessory Pocket bar underneath the Parent Tray (E) and slide the Accessory Pocket onto the bar.

Then thread the Accessory Pocket straps around the two bars underneath the Parent Tray and snap the two straps together (6B).

6A. Busque la barra de accesorios de bolsillo debajo de la bandeja de Padres (E) y deslice el bolsillo de accesorios sobre la barra.

Luego, pase las correas bolsillo para accesorios alrededor de las dos barras debajo de la bandeja de Padres y encaje las dos correas juntas (6B).

6B



6A. Repérez la barre accessoire de poche sous le Plateau Parent (E) et faites glisser la poche pour accessoires sur la barre.

Puis enfillez les sangles de poche pour accessoires autour des deux barres sous le plateau de Parent et enclenchez les deux sangles ensemble (6B).

Assemble Parent Tray

Armar la bandeja para padre

Monter le plateau pour adulte

⚠ WARNING

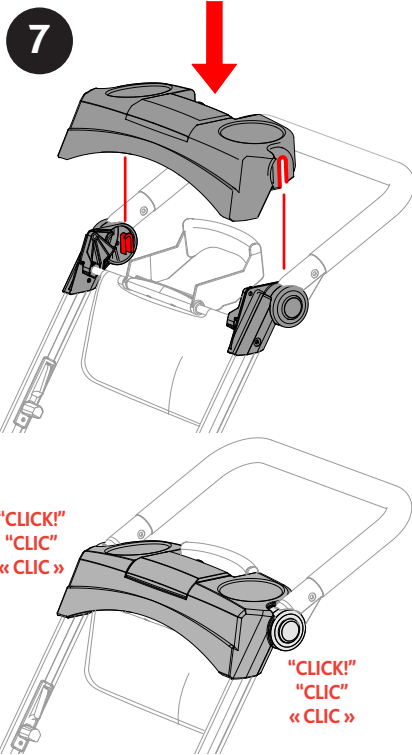
To prevent tipping, do not place more than 2lbs (0.9 kg) in the parent's tray. Never put hot liquids in the cup holders. Never place purses, shopping bags, parcels or accessory items on the handle.

⚠ ADVERTENCIA

Para evitar que el carrito se incline, no cargue más de 2 lb (0,9 kg) en la bandeja para padres. Nunca coloque líquidos calientes sobre los soportes de vasos. Nunca coloque carteras, bolsas de compras, paquetes o accesorios en la manija.

⚠ MISE EN GARDE

Afin de prévenir les risques de basculement, ne pas placer plus de 0,9 kg (2 lb) dans le plateau pour adultes. Ne jamais placer de liquide chaud dans le portegobelet. Ne jamais placer de sacs à main ou de magasinage, de colis ou d'accessoires sur la poignée.



7. Locate the tabs on both ends of the Parent Tray (E) and slide the tabs through the channels on the inside of the caddy handle. The tabs and grooves must be lined up. Then slide the parent tray into place. You will hear an audible click on both sides when the parent tray is secured to the caddy handles. Pull up on each side of the parent tray to make sure the tray is securely attached.

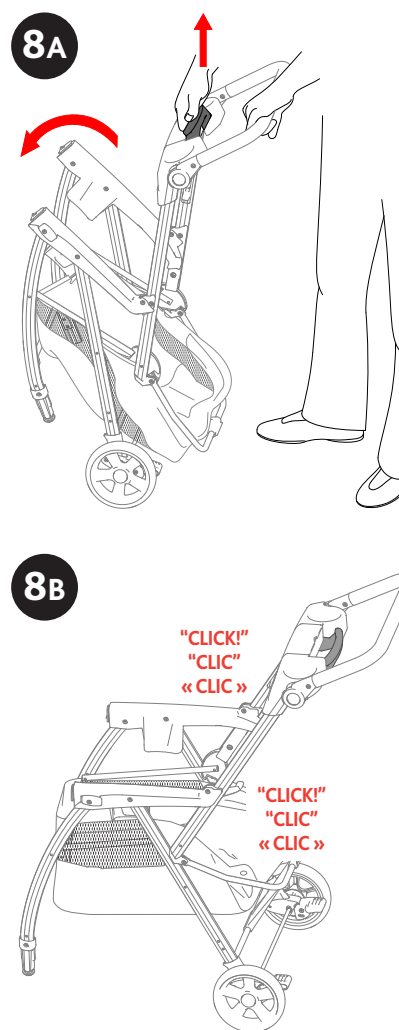
7. Ubique las lengüetas en los extremos de la bandeja para padres (E) y deslice dichas lengüetas a través de las ranuras del interior de la manija de la silla de carrito. Las lengüetas y las ranuras deben estar alineadas. A continuación, deslice la bandeja para padres. Cuando la bandeja para padres se trabe en las manijas de la silla de carrito, escuchará un clic en ambos lados. Suavemente levante de ambos lados para asegurarse de que esté firme.

7. Localiser les languettes situées aux deux extrémités du plateau pour adultes (E) et les glisser dans les rainures situées à l'intérieur de la poignée de la chariot. Les languettes et rainures doivent être alignées. Glisser ensuite le plateau pour adultes en place. Un dé clic se fait entendre des deux côtés lorsque le plateau pour adulte est fixé aux poignées de la chariot. Soulever délicatement les deux côtés pour s'assurer qu'il est solidement fixé en place.

How to Open Caddy

Cómo abrir el carrito

Comment ouvrir la chariot



8A. Stand behind the caddy. Place one hand on the foam Caddy Handle and one hand on the Release Handle. Lean the caddy forward and pull up on the Release Handle to open the caddy. You will hear an audible click on both sides when caddy is completely open and locked (8B).

8A. Colóquese detrás de la silla de carrito. Coloque una mano sobre la manija gomaespuma de la silla de carrito y la otra sobre la manija de liberación. Para abrir la silla de carrito, inclínela hacia adelante y tire de la manija de liberación. Cuando la silla de carrito esté completamente abierta y firme, escuchará un clic (8B).

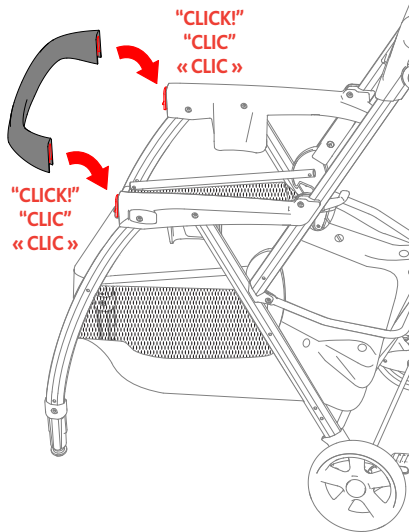
8A. Se tenir derrière la chariot. Placer une main sur la poignée en mousse de la chariot et l'autre main sur la poignée de dégagement. Appuyer la chariot vers l'avant et tirer sur la poignée de dégagement pour l'ouvrir. Un dé clic se fait entendre des deux côtés lorsque la chariot est entièrement ouverte et verrouillée (8B).

Attach Armbar

Fije la barra protectora apoyabrazos

Fixer l'accoudoir

9



9. Attach Armbar (D) to the frame as shown. You will hear an audible click when Armbar is in place. Gently lift up on both sides of Armbar to make sure it is secure.

Note: Once the Armbar is installed it is not intended to be removed.

9. Fije la barra protectora apoyabrazos (D) a la estructura, tal como se muestra. Escuchará un clic cuando ésta quede fija en su lugar. Suavemente levante de ambos lados de la barra protectora apoyabrazos para asegurarse de que esté firme.

Nota: La barra apoyabrazos no está destinada a retirarse una vez que esté instalada.

9. Fixer l'accoudoir (D) au cadre de la chariot, tel qu'illustré. Un dé clic se fera entendre lorsque l'accoudoir sera en place. Soulever délicatement les deux côtés de l'accoudoir pour s'assurer qu'il est solidement fixé en place.

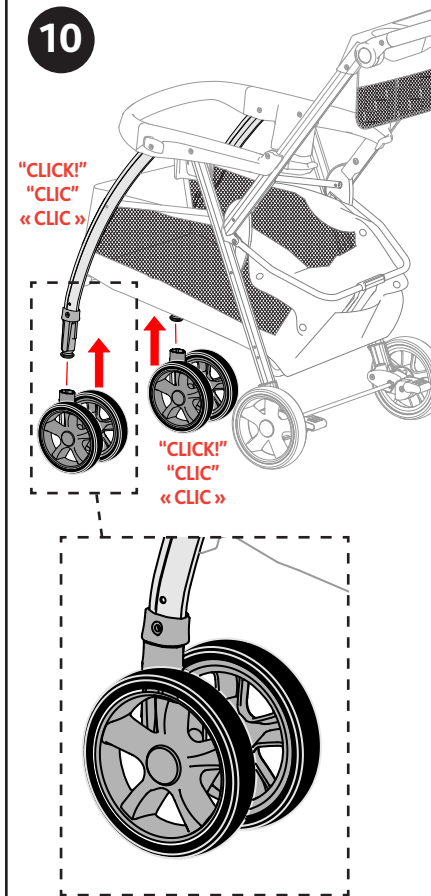
Remarque : L'accoudoir n'est pas destinée à être retiré une fois qu'elle a été installée.

Attach Front Swivel Wheels

Conectar las ruedas delanteras giratorias

Fixer les roulettes pivotantes avant

10



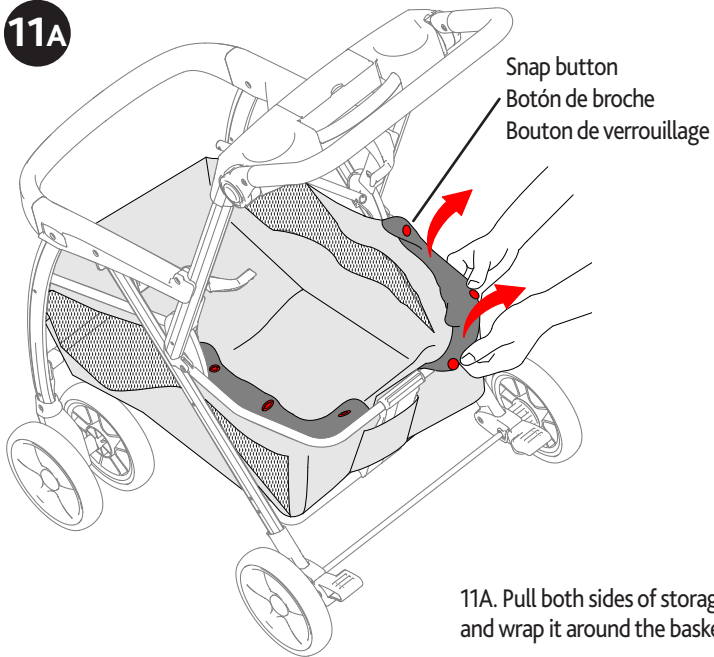
10. Attach Front Swivel Wheels (B) to the caddy frame as shown. The wheels should click into place. Pull down on each wheel to make sure the wheel assembly is securely attached to the frame.

10. Coloque las ruedas delanteras giratorias (B) en la estructura de la silla de paseo, tal como se muestra. Las ruedas se fijarán en su lugar cuando escuche un clic. Tire de cada rueda hacia abajo para asegurarse de que el montaje de las ruedas esté fijado firmemente a la estructura.

10. Fixer les roulettes pivotantes avant (B) au cadre de la chariot, tel qu'illustré. Les roulettes doivent s'enclencher en place. Tirer sur chaque roulette pour s'assurer que le module est solidement fixé au cadre.

Assemble Storage Basket
Armar el cestillo portaobjetos
Monter le porte-bagage

11A



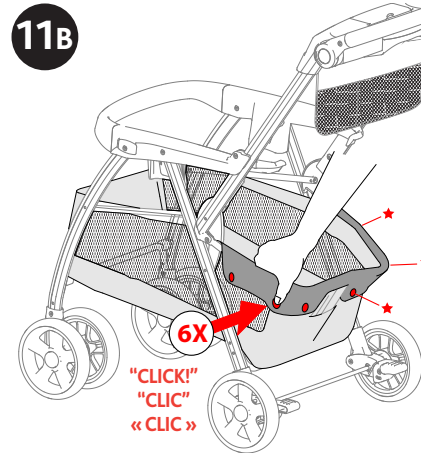
11A. Pull both sides of storage basket fabric up and wrap it around the basket frame.

11A. Tire los lados del cestillo portaobjetos hacia arriba y colóquelo sobre la estructura del cestillo.

11A. Tirer les deux côtés du porte-bagage et entourer le cadre du panier.

Assemble Storage Basket
Armar el cestillo portaobjetos
Monter le porte-bagage

11B



11B. Snap the 6 buttons into place as shown.

11B. Abroche los 6 botones en su lugar como se muestra.

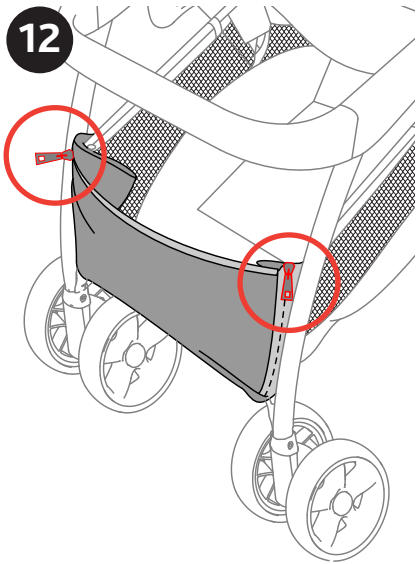
11B. Attacher les 6 boutons-pression, tel qu'illustré.

Storage Basket Access

Armar el cestillo portaobjetos

Monter le porte-bagage

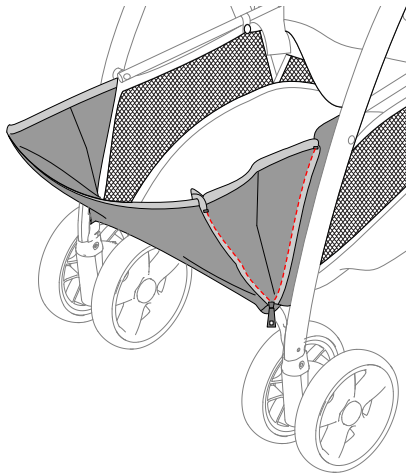
12



12. To access the storage basket from the front. Unzip both zippers located on each side of the front of the basket.

12. Para acceder al cestillo portaobjetos desde el frente. Baje los cierres ubicados a cada lado del frente del cestillo.

12. Pour accéder au porte-bagages à partir de l'avant : détacher les deux glissières situées de chaque côté de l'avant du porte-bagages.

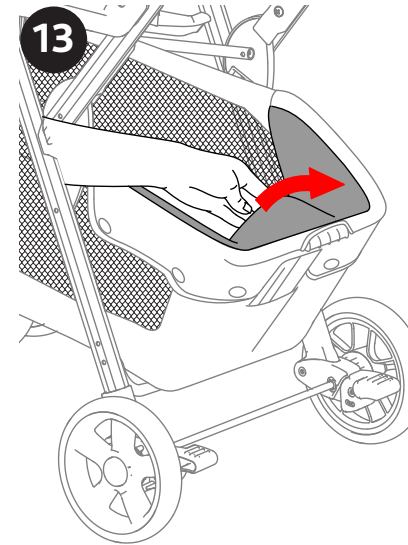


Storage Basket Access

Armar el cestillo portaobjetos

Monter le porte-bagage

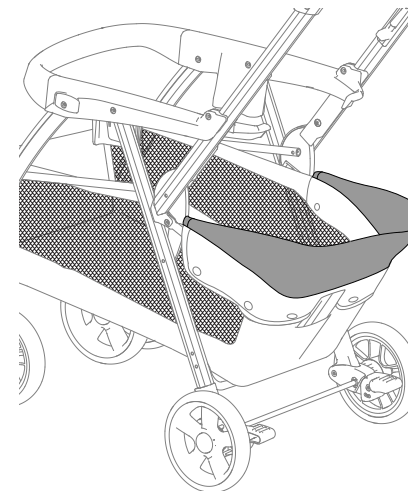
13



13. Extend the storage capacity of the basket from the rear. Locate the edge of the extension flap, which is tucked inside the rear basket edge. Flip the extension flap up.

13. Extienda la capacidad de almacenamiento del cestillo desde la parte trasera. Ubique el borde de la solapa de extensión, que está colocada dentro del borde trasero del cestillo. Despliegue la solapa de extensión hacia arriba.

13. Pour étirer la capacité de rangement du porte-bagages à partir de l'arrière : localiser la bordure du rabat de rallonge inséré à l'intérieur de la bordure arrière du porte-bagages. Replier le rabat de rallonge vers le haut.

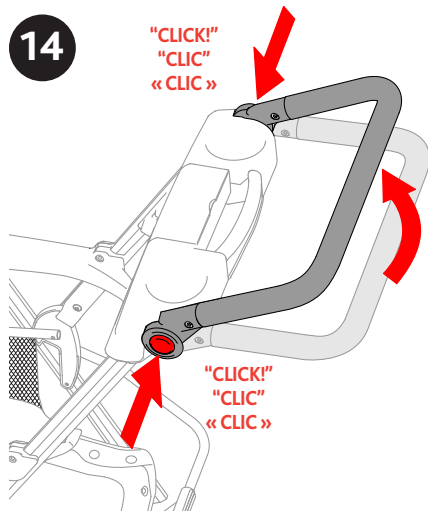


Adjust Caddy Handle

Ajustar la manija del carrito

Ajuster la poignée de la chariot

14



14. The foam Caddy Handle height can be adjusted for comfort. To adjust the foam Caddy Handle position, push in on both buttons (as shown) and rotate the foam Caddy Handle up or down. Make sure the foam Caddy Handle is securely latched before using.

14. La altura de la manija gomaespuma de la silla de carrito se puede ajustar para mayor comodidad. Para ajustarla, empuje ambos botones hacia adentro (tal como se muestra) y rote la manija hacia arriba o hacia abajo. Antes de usarla, asegúrese de que haya quedado trabada.

14. Il est possible d'ajuster la hauteur de la poignée en mousse de la chariot pour plus de confort. Pour régler la hauteur de la poignée en mousse, appuyer sur les deux boutons (tel qu'illustré) et faire pivoter la poignée en mousse vers le haut ou le bas. S'assurer que la poignée en mousse de la chariot est solidement fixée avant de l'utiliser.

How to Use Brakes

Cómo utilizar los frenos

Comment utiliser les freins

⚠ WARNING

Always apply both brakes whenever the caddy is stationary. Never leave the caddy on a sloped surface, with a child on board, even with the brakes applied.

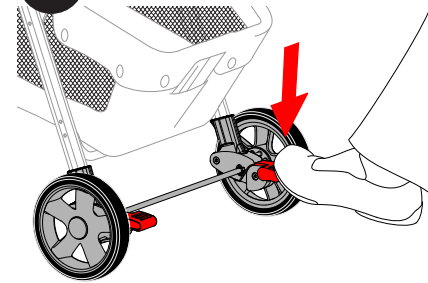
⚠ ADVERTENCIA

Recuerde siempre accionar los frenos cuando el carrito esté inmóvil. Nunca deje el carrito en una superficie en declive cuando el niño se encuentre en él, aunque haya accionado los frenos.

⚠ MISE EN GARDE

Toujours appliquer les freins lorsque la chariot est arrêtée. Ne jamais laisser la chariot sur une surface en pente avec un enfant assis, même si les freins sont appliqués.

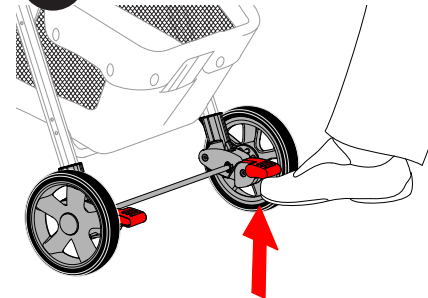
15A



15. To lock the rear wheel brakes, push down on the brake lock levers located on each side of the rear wheel assembly (15A). To unlock pull up (15B). Always apply both brakes.

15. Para bloquear los frenos de las ruedas traseras, empuje hacia abajo las palancas de bloqueo de los frenos ubicadas a cada lado del montaje de las ruedas traseras (15A). Para destrabar, tire hacia arriba (15B). Siempre accione ambos frenos.

15B



15. Pour verrouiller les freins arrière, abaisser les leviers situés de chaque côté du module des roulettes arrière (15A). Soulever pour déverrouiller (15B). Toujours appliquer les deux freins.

How to Attach KeyFit® Infant Carrier

Cómo colocar el portabebés KeyFit®

Comment installer le porte-bébé KeyFit®

⚠ WARNING

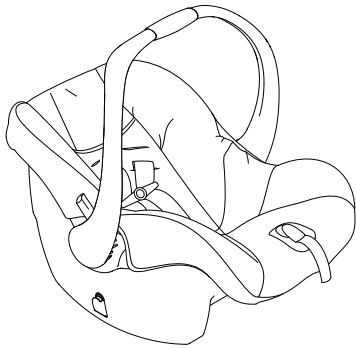
Only use this product with the Chicco KeyFit® or KeyFit® 30 infant car seat. Use of this product with other manufacturer's infant car seats may result in injury or death. Only use this product to transport infants that are within the size and weight limitations of the infant car seat. Read the KeyFit® or KeyFit® 30 infant car seat/carryer owner's manual before attaching it to this caddy. Always secure your child with the harness when using the infant car seat with this product.

⚠ ADVERTENCIA

Sólo utilice este producto con el asiento para automóvil para niños KeyFit® o KeyFit® 30 de Chicco. El uso de este producto con asientos para automóvil para niños de otros fabricantes puede provocar lesiones o la muerte. Utilice este producto sólo para transportar bebés que no superen el tamaño o el peso permitido por el producto. Lea el manual de propietario del portabebés o del asiento para automóvil para niños KeyFit® o KeyFit® 30 antes de fijarlo a esta silla de carrito. Siempre asegure al niño con el arnés cuando use el asiento para automóvil para niños con este producto.

⚠ MISE EN GARDE

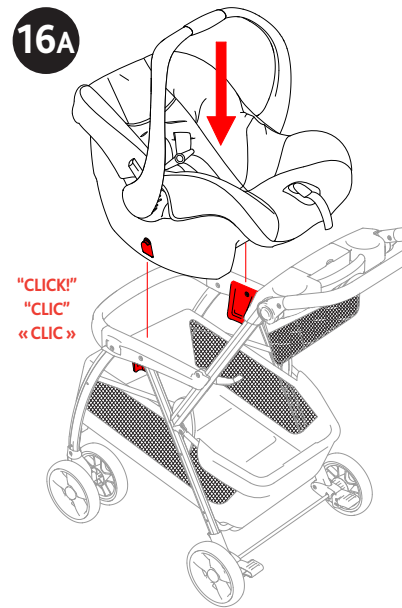
Utiliser ce produit uniquement avec le dispositif de retenue pour enfant KeyFit® ou KeyFit® 30 de Chicco. Tout usage de cette chariot avec un siège d'auto d'une autre marque peut occasionner des blessures graves ou mortelles. Utiliser seulement ce produit pour transporter les enfants qui respectent les limites de taille et de poids du dispositif de retenue pour enfant. Lire le manuel fourni avec le dispositif de retenue pour bébé KeyFit® ou KeyFit® 30 avant de l'utiliser avec cette chariot. Toujours attacher l'enfant avec le harnais lorsqu'il est installé dans le dispositif de retenue et cette chariot.



How to Attach KeyFit® Infant Carrier

Cómo colocar el portabebés KeyFit®

Comment installer le porte-bébé KeyFit®



16. Place the KeyFit® infant carrier into the caddy frame (16A). The infant carrier will click into the attachment points (16B).

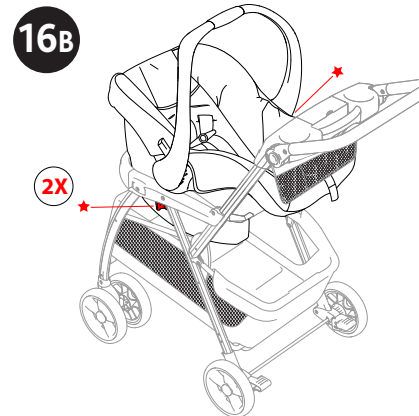
Note: Pull up on the infant carrier to make sure it is securely attached to the caddy frame.

16. Coloque el portabebés KeyFit® en de la estructura de la silla de carrito (16A). El portabebés se fijará en los puntos de colocación (16B).

Nota: Tire hacia arriba del portabebés para asegurarse de que esté fijado firmemente a la estructura de la silla de carrito.

16. Placer le porte-bébé KeyFit® dans la du cadre de la chariot (16A). Le porte-bébé va s'enclencher sur les points d'ancrage (16B).

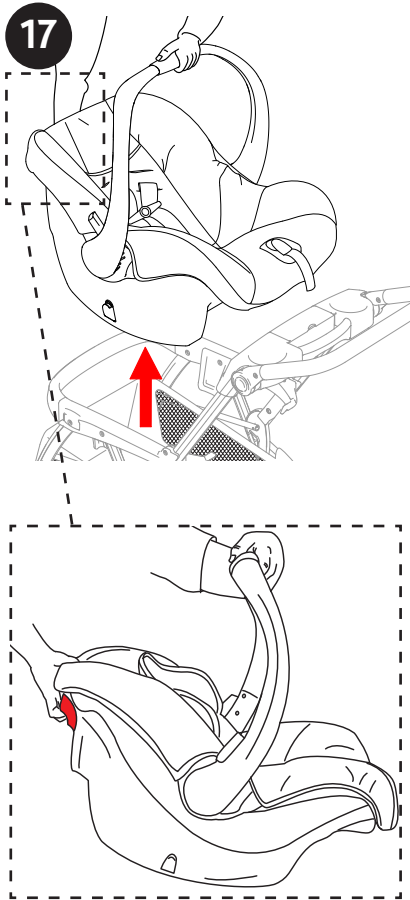
Remarque : Tirer sur le porte-bébé pour s'assurer qu'il est bien ancré au cadre de la chariot.



How to Remove KeyFit® Infant Carrier

Cómo quitar el portabebés KeyFit®

Comment retirer le porte-bébé KeyFit®



17. To remove the KeyFit® infant carrier, squeeze the release handle on the back of the infant carrier and lift up on the carrying handle.

17. Para quitar el portabebés KeyFit®, presione la manija de liberación ubicada en la parte trasera del portabebés y levante del mango de transporte.

17. Pour retirer le porte-bébé KeyFit®, appuyer sur la poignée de déverrouillage située à l'arrière du porte-bébé et le soulever par la poignée.

How to Fold Caddy

Cómo plegar el carrito

Comment replier la chariot

⚠ WARNING

When folding the caddy, make sure that your child and other children are at a safe distance. Ensure that during the operations, the movable parts of the caddy do not come in contact with your child.

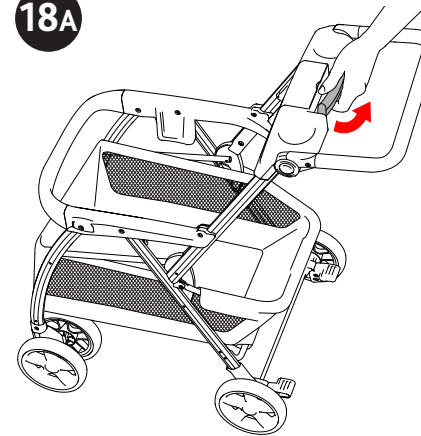
⚠ ADVERTENCIA

Al plegar el carrito, asegúrese de que su hijo y otros niños se encuentren a una distancia segura. Asegúrese de que mientras realice estas operaciones las partes móviles del carrito no entren en contacto con su hijo.

⚠ MISE EN GARDE

En refermant la chariot, s'assurer que votre enfant ou que tout autre enfant est à une distance sans danger. S'assurer que durant ces opérations, les pièces mobiles de la chariot n'entrent pas en contact avec votre enfant.

18A



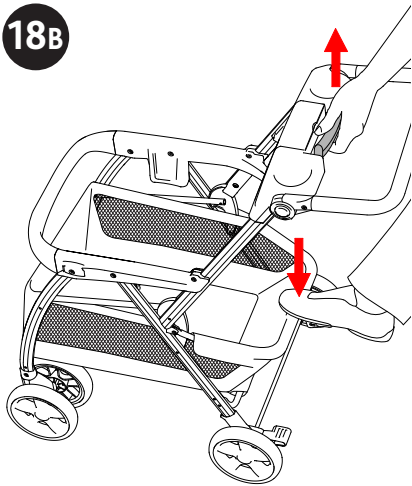
18A. To fold caddy: Make sure to remove the infant carrier. Lift the Release Handle on the parent tray.

18A. Para plegar la silla de carrito: Asegúrese de quitar el portabebés. Levante la manija de liberación que se encuentra en la bandeja para padres.

18A. Pour replier la chariot : S'assurer de retirer le porte-bébé. Soulever la poignée de déverrouillage du plateau pour adultes.

How to Fold Caddy
Cómo plegar el carrito
Comment replier la chariot

18B

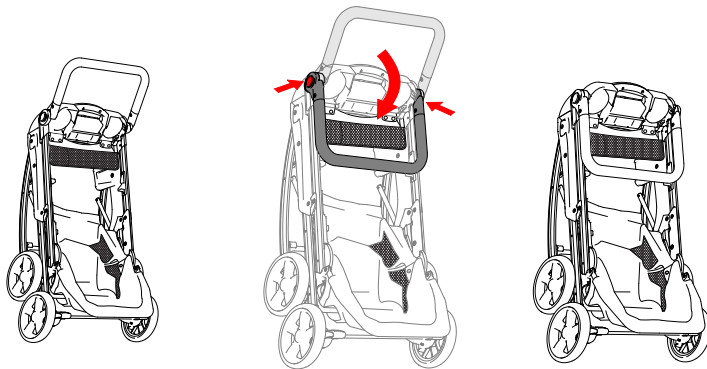


18B. While pulling up on the Release Handle push down on the Storage Basket with your foot. The Caddy will automatically fold, latch and stand on its own. To make the caddy more compact, fold the foam Caddy Handle by pushing in on both buttons (as shown) and rotating the foam Caddy Handle down into the storage position (18C).

18B. Mientras levanta la manija de liberación, empuje el cestillo portaobjetos hacia abajo con el pie. La silla de carrito se plegará, cerrará y parará automáticamente por sí sola. Para que la silla de carrito sea más compacta, pliegue la manija gomaespuma presionando ambos botones (tal como se muestra) y rótelala hacia abajo a su posición de almacenamiento (18C).

18B. Tout en tirant sur la poignée de déverrouillage, abaisser le porte-bagages avec le pied. La chariot se repliera automatiquement, se verrouillera et tiendra à la verticale. Pour rendre la chariot plus compacte, replier la poignée en mousse de la chariot en appuyant sur les deux boutons (tel qu'illustré) et faire pivoter la poignée en mousse en position de rangement (18C).

18C



Cleaning and Maintenance

This product requires regular maintenance. The cleaning and maintenance of the caddy must only be carried out by an adult.

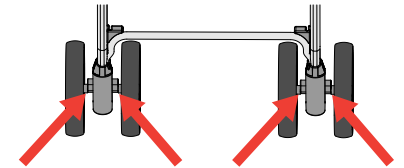
CLEANING

Please refer to the care label for instructions on cleaning the fabric parts of the caddy.

Periodically wipe clean plastic parts with a soft damp cloth. Always dry the metal parts to prevent the formation of rust if the caddy has come into contact with water.

MAINTENANCE

Lubricate the moving parts only if necessary, with a light application of a silicone based lubricant. If wheel squeaks, use a light oil (e.g., WD-40, 3-in-1, or sewing machine oil). It is important to get the oil in the axle and wheel assembly as illustrated. Periodically check the caddy for loose screws, worn parts, torn material or stitching. Replace or repair the parts as needed. Use only Chicco replacement parts. To avoid friction that may prevent the correct operation of the caddy, ensure that all the movable plastic parts placed along the metal frame are clean of dust, dirt or sand. Keep the caddy in a dry place. If caddy becomes wet open canopies and allow caddy to dry completely. Prolonged exposure to direct sunlight may cause the fabric to fade and plastic parts to warp.



Limpeza y mantenimiento

Este producto requiere un mantenimiento regular. La limpieza y el mantenimiento del carrito sólo deben ser realizados por un adulto.

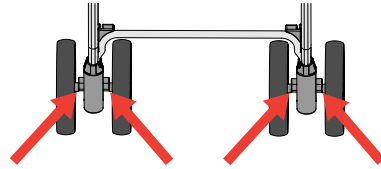
LIMPIEZA

Consulte las instrucciones sobre la limpieza de las piezas de tela del carrito en la etiqueta de cuidados.

Limpie periódicamente las partes plásticas con un paño suave y húmedo. Cuando el carrito entre en contacto con el agua, seque siempre las partes de metal para evitar la formación de óxido.

MANTENIMIENTO

Lubrique las partes móviles sólo si es necesario con una leve aplicación de un lubricante de base de silicona. Si las ruedas hacen ruido, use un aceite liviano (por ej., WD-40, 3-en-1, o aceite para máquinas de coser). Es importante hacer penetrar el aceite en el eje y equipo de la rueda como se ilustra. Revise periódicamente el carrito para verificar la costura y si hay tornillos sueltos, piezas desgastadas o material roto. Reemplace o repare las piezas en caso de que sea necesario. Sólo utilice piezas de repuesto de Chicco. Para evitar que la fricción impida el correcto funcionamiento del carrito, asegúrese de que todas las piezas plásticas móviles que se encuentren en la estructura de metal estén libres de polvo, suciedad o arena. Mantenga el carrito en un lugar seco. Si el carrito se moja, abra la capota y deje que se seque completamente. La exposición prolongada a la luz directa del sol puede hacer que la tela pierda el color y que las piezas plásticas se deformen.



Entretien et nettoyage

Ce produit nécessite un entretien régulier. Le nettoyage et l'entretien de cette chariot doivent être effectués par un adulte.

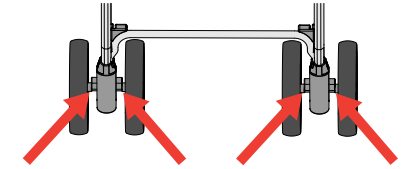
ENTRETIEN

Prière de consulter l'étiquette d'entretien pour savoir comment nettoyer les parties en tissu de la chariot.

Essuyer régulièrement les surfaces en plastique avec un linge humide propre. Si la chariot entre en contact avec de l'eau, toujours assécher les pièces de métal afin d'éviter la formation de rouille.

ENTRETIEN

Lubrifier les pièces mobiles au besoin seulement, en appliquant une mince couche de lubrifiant à base de silicone. Si les roues grincent, utilisez une huile légère (i.e. WD-40, 3 dans 1, ou bien une huile pour machine à coudre). Il est important de déposer l'huile dans l'essieu de la roue. Inspecter régulièrement cette chariot afin de repérer la présence de vis relâchée, pièce usée, matériel déchiré ou joint décousu. Remplacer ou réparer ces pièces au besoin. Utiliser uniquement des pièces de rechange Chicco. Afin d'éviter la friction susceptible de nuire au fonctionnement de la chariot, s'assurer que toutes les pièces mobiles en plastique sont libres de toute trace de poussière, terre ou sable. Conserver cette chariot dans un endroit sec. Si la chariot est trempée, ouvrir le baldaquin et le laisser sécher complètement. L'exposition prolongée à la lumière directe du soleil fera pâlir les matériaux et tissus et pourra déformer les pièces de plastique.



For More Information

Más información

Pour plus d'information

If you have any questions or comments about this product, or are missing any of the parts, please contact us in one of the following ways:

Si tiene preguntas o comentarios sobre este producto o le falta alguna de las partes, comuníquese con nosotros por alguno de los siguientes medios:

Si vous avez des questions ou commentaires, au sujet de ce produit, ou si certaines pièces sont manquantes, veuillez communiquer avec nous de l'une des manières suivantes :

For service in Canada contact ISSI Inc. at / Pour le service au Canada, communiquer avec ISSI Inc. au :



(877)-424-4226



info.usa@artsana.com



www.chiccousa.com



1826 William Penn Way
Lancaster, PA 17601



www.chiccousa.com

Free Manuals Download Website

<http://myh66.com>

<http://usermanuals.us>

<http://www.somanuals.com>

<http://www.4manuals.cc>

<http://www.manual-lib.com>

<http://www.404manual.com>

<http://www.luxmanual.com>

<http://aubethermostatmanual.com>

Golf course search by state

<http://golfingnear.com>

Email search by domain

<http://emailbydomain.com>

Auto manuals search

<http://auto.somanuals.com>

TV manuals search

<http://tv.somanuals.com>