

Setting Up Your Dell™ E-Port

Configuration de Dell™ E-Port | Einrichten Ihres Dell™ E-Port | Impostazione di Dell™ E-Port | Instalación de E-Port de Dell™ | Configurar o Dell™ E-Port

CAUTION: Before you set up and use your E-Port, see the support documentation that shipped with your computer or go to dell.com/regulatory_compliance for regulatory and safety information.

PRECAUTION: Avant de configurer et d'utiliser E-Port, consultez la documentation de support technique fournie avec votre ordinateur ou rendez-vous sur dell.com/regulatory_compliance et lisez les informations relatives à la sécurité et à la réglementation.

VORSICHT: Bevor Sie den E-Port einrichten und verwenden, lesen Sie sich die Dokumentation durch, die Sie zusammen mit Ihrem Computer erhalten haben. Sie finden diese auch auf dell.com/regulatory_compliance.

ATTENZIONE: Prima di impostare e utilizzare E-Port, consultare la documentazione di supporto in dotazione con il computer o visitare il sito dell.com/regulatory_compliance per le informazioni sulle regolamentazioni e la sicurezza.

PRECAUCIÓN: Antes de instalar y usar E-Port, consulte la documentación de soporte incluida con el equipo o visite dell.com/regulatory_compliance para obtener información sobre normativas y seguridad.

CUIDADO: Antes de configurar e utilizar o E-Port, consulte a documentação de suporte fornecida com o computador ou acesse a dell.com/regulatory_compliance para obter informações regulamentares e de segurança.

NOTE: Before you initially connect your laptop to the E-Port, the operating system must complete its setup process. For further information see the *Dell™ E-Port User's Guide* on support.dell.com/support/systemsinfo/documentation.aspx.

REMARQUE: Avant de connecter votre ordinateur portable à E-Port, le système d'exploitation doit avoir terminé son processus de configuration. Pour plus d'informations, reportez-vous au *guide de l'utilisateur E-Port Dell™* à l'adresse support.dell.com/support/systemsinfo/documentation.aspx.

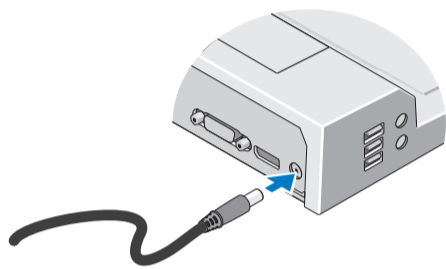
ANMERKUNG: Bevor Sie Ihren Laptop erstmals mit dem E-Port verbinden, muss der Setup-Vorgang für das Betriebssystem abgeschlossen sein. Weitere Informationen finden Sie im Benutzerhandbuch für den *Dell™ E-Port* auf support.dell.com/support/systemsinfo/documentation.aspx.

NOTA: Prima di collegare per la prima volta il computer portatile a E-Port, è necessario che il sistema esegua il relativo processo di impostazione. Per ulteriori informazioni, consultare la *Guida dell'utente di Dell™ E-Port* disponibile sul sito support.dell.com/support/systemsinfo/documentation.aspx.

NOTA: Antes de conectar por primera vez el portátil a E-Port, el sistema operativo deberá completar su proceso de instalación. Para obtener más información, consulte la *Dell™ E-Port User's Guide* (Guía del usuario de E-Port) de Dell™ en support.dell.com/support/systemsinfo/documentation.aspx.

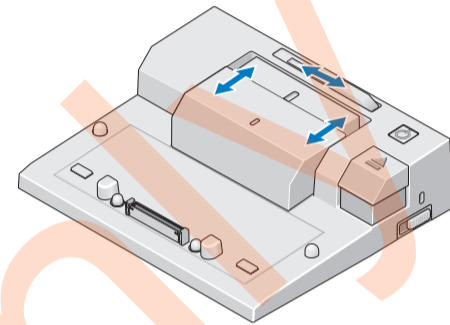
NOTA: Antes de ligar pela primeira vez o seu computador portátil ao E-Port, o processo de configuração do sistema operativo deverá ter sido concluído. Para obter mais informações, consulte o *Guia do utilizador do Dell™ E-Port* em support.dell.com/support/systemsinfo/documentation.aspx.

1 | Connect power



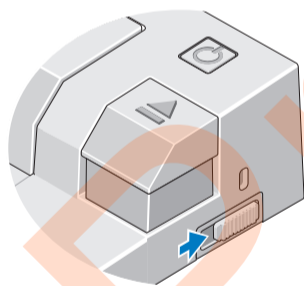
Brancher le cordon d'alimentation
An die Stromversorgung anschließen
Collegamento all'alimentazione
Conecte el cable de encendido
Ligue a alimentação

2 | Slide switch left if battery extends from back of laptop



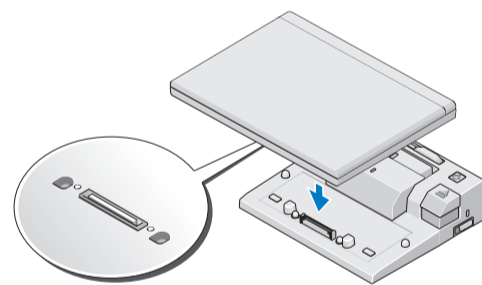
Déplacer le commutateur vers la gauche si la batterie se trouve à l'arrière de l'ordinateur portable
Schalter nach links verschieben, wenn der Akku an der Unterseite des Laptops herausragt
Spostare l'interruttore verso sinistra se la batteria sporge dal retro del computer portatile
Deslice el interruptor hacia la izquierda si la batería se extiende desde la parte posterior del portátil
Desloque o interruptor para a esquerda, se a bateria exceder as dimensões do computador portátil

3 | Adjust lock/unlock switch



Ajuster le commutateur de verrouillage/déverrouillage
Ver-/Entriegelungstaste einstellen
Regolare l'interruttore di blocco/sblocco
Ajuste el interruptor de bloqueo/desbloqueo
Ajuste o interruptor de bloqueio/desbloqueio

4 | Center laptop with E-Port and push down to click into place

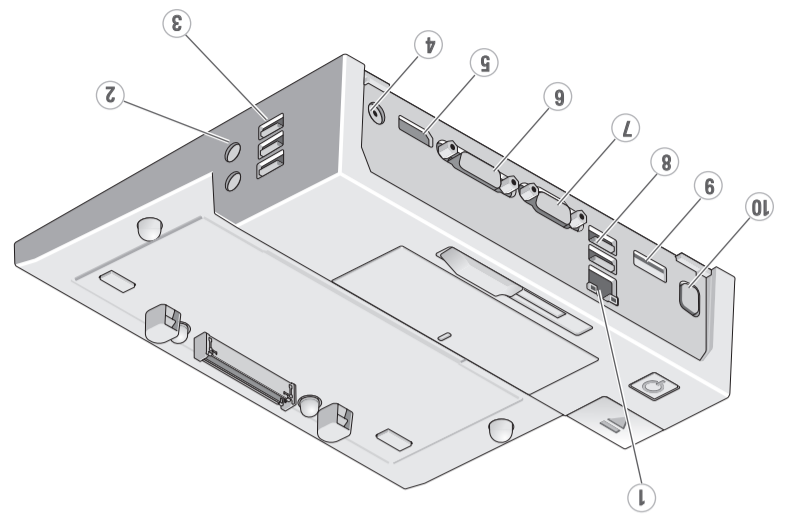


Centrez l'ordinateur portable à l'aide de E-Port, puis poussez-le vers le bas pour l'encaster
Zentrieren Sie den Laptop mit dem E-Port und drücken Sie ihn dann herunter, sodass er einrastet
Allineare il computer portatile al centro di E-Port e spingerlo verso il basso per posizionarlo correttamente
Centre el portátil con el E-Port y empuje hacia abajo hasta que quede bien encajado (oirá un clic)
Centre o computador portátil com o E-Port e empurre para baixo até encaixar no devido lugar

Misc. Information



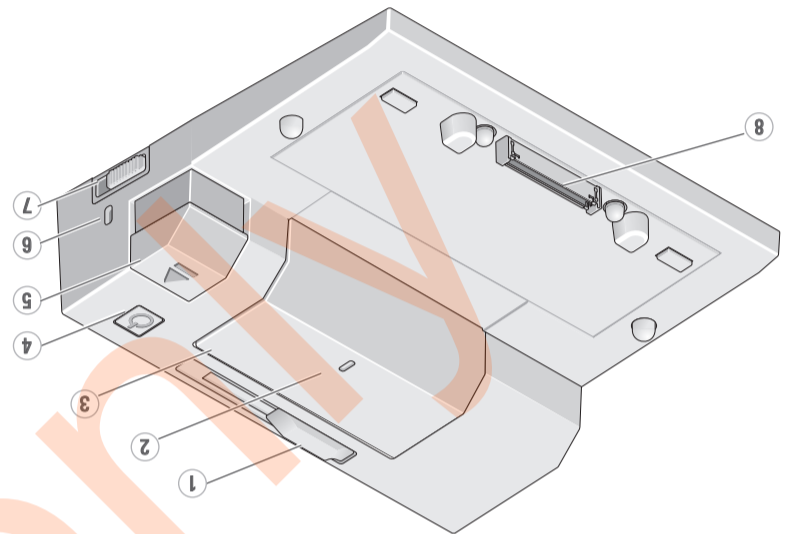
Waste Electrical and Electronic Equipment (WEEE) Directive
In the European Union, this label indicates that this product should not be disposed of with household waste. It should be deposited at an appropriate facility to enable recovery and recycling. For information on how to recycle this product responsibly in your country, please visit: www.euro.dell.com/recycling.



- 1. connecteur réseau
- 2. connecteurs audio (2)
- 3. connecteurs USB (3)
- 4. connecteur CA de l'adaptateur
- 5. Port d'écran
- 6. connecteur DVI
- 7. connecteur VGA
- 8. connecteurs eSATA (2)
- 9. connecteur eSATA
- 10. connecteur E-Monitor Stand

- 1. Netzwerkanschluss
- 2. Audioanschlüsse (2)
- 3. USB-Anschlüsse (3)
- 4. Netzadapteranschluss
- 5. Port für Display
- 6. DVI-Anschluss
- 7. VGA-Anschluss
- 8. USB-Anschlüsse (2)
- 9. eSATA-Anschluss
- 10. Anschluss für externen Monitorstandrahmen

- 1. Conector de red
- 2. Conectores de audio (2)
- 3. Conectores USB (3)
- 4. Conector del adaptador de CA
- 5. Puerto de visualización
- 6. Conector DVI
- 7. Conector VGA
- 8. Conectores USB (2)
- 9. Conector eSATA
- 10. Conector de la base E-Monitor



- 1. Justierung für Akkubügel
- 2. Ausrichtungsmarkierung
- 3. Akkubügel
- 4. Betriebsstaste
- 5. Auswurfstaste
- 6. Sicherheitskabelschub
- 7. Ver-/Entriegelungsstaste
- 8. Docking-Anschluss

- 1. ajustador de la barra de la batería
- 2. marca de alineación
- 3. barra de la batería
- 4. botón de encendido
- 5. botón de expulsión
- 6. ranura para cable de seguridad
- 7. interruptor de bloqueo/desbloqueo
- 8. conector de acoplamiento

- 1. ajustador da barra da bateria
- 2. marca de alinhamento
- 3. barra da bateria
- 4. botão de energia
- 5. botão ejetar
- 6. encaixe do cabo de segurança
- 7. interruptor de bloqueio/desbloqueio
- 8. conector de ancoragem

About Your Dell™ E-Port | A propos de Dell™ E-Port | Wissenswertes zu Ihrem Dell™ E-Port | Informazioni su Your Dell™ E-Port | Acerca de E-Port de Dell™ | Sobre o Dell™ E-Port

Dell™ E-Port Quick Setup Guide

Guide d'installation rapide
Express-Setup
Guida all'installazione rapida
Guía de instalación rápida
Guia de configuração rápida do

Information in this document is subject to change without notice.

© 2008 Dell Inc. All rights reserved.

Reproduction of these materials in any manner whatsoever without the written permission of Dell Inc. is strictly forbidden.

Dell, and the DELL logo, are trademarks of Dell Inc. Dell disclaims proprietary interest in the marks and names of others.

November 2008

Les informations contenues dans ce document peuvent être modifiées sans notification préalable.

© 2008 Dell Inc. Tous droits réservés.

La reproduction de ce matériel de quelle manière que ce soit est strictement interdite sans autorisation écrite de Dell Inc.

Dell et le logo DELL sont des marques déposées de Dell Inc. Dell rejette tout intérêt de propriété dans les marques et noms autres que les siens.

November 2008

Die in diesem Dokument enthaltenen Informationen können ohne vorherige Ankündigung geändert werden.

© 2008 Dell Inc. Alle Rechte vorbehalten.

Die Vervielfältigung dieser Materialien ist ohne die schriftliche Zustimmung von Dell Inc. strengstens untersagt.

Dell und das DELL-Logo sind Marken von Dell Inc. Dell erhebt keinen Anspruch auf Marken und Namen Dritter.

November 2008

Le informazioni contenute nel presente documento sono soggette a modifiche senza preavviso.

© 2008 Dell Inc. Tutti i diritti riservati.

È severamente vietata qualsiasi riproduzione di questo materiale senza l'autorizzazione scritta di Dell Inc.

Dell e il logo DELL sono marchi di Dell Inc. Dell declina ogni responsabilità di interesse proprietario nei confronti di marchi e nomi di terzi.

November 2008

La información contenida en este documento puede modificarse sin previo aviso.

© 2008 Dell Inc. Todos los derechos reservados.

La reproducción por cualquier medio de este documento sin el consentimiento por escrito de Dell Inc. está terminantemente prohibida.

Dell y el logotipo de DELL son marcas registradas de Dell Inc. Dell renuncia a cualquier interés sobre la propiedad de marcas y nombres comerciales que no sean los suyos.

Noviembre de 2008

As informações contidas neste documento estão sujeitas a alteração sem aviso prévio.

© 2008 Dell Inc. Todos os direitos reservados.

É estritamente proibida qualquer reprodução destes materiais sem autorização por escrito da Dell Inc.

Dell e o logotipo DELL são marcas comerciais da Dell Inc. A Dell renuncia quaisquer lucros de propriedade relativamente a nomes de terceiros.

Novembro de 2008

Printed in Ireland.

www.dell.com | support.dell.com



ODW207A02



Free Manuals Download Website

<http://myh66.com>

<http://usermanuals.us>

<http://www.somanuals.com>

<http://www.4manuals.cc>

<http://www.manual-lib.com>

<http://www.404manual.com>

<http://www.luxmanual.com>

<http://aubethermostatmanual.com>

Golf course search by state

<http://golfingnear.com>

Email search by domain

<http://emailbydomain.com>

Auto manuals search

<http://auto.somanuals.com>

TV manuals search

<http://tv.somanuals.com>