



## SAVE THESE INSTRUCTIONS

Yes, you can.

NOTE: Check ALL parts for shipping damage. If shipping damage is noted, DO NOT use. Contact carrier/dealer for further instruction.

### ⚠ WARNING

- **DO NOT** install or use this equipment without first reading and understanding these instructions. If you are unable to understand the Warnings, Cautions or Instructions, contact a healthcare professional, dealer or technical personnel before attempting to use this equipment - otherwise, injury or damage may occur.
- You should always consult with your physician or therapist to determine proper adjustment and usage.
- Invacare products are specifically designed and manufactured for use in conjunction with Invacare accessories. Accessories designed by other manufacturers have not been tested by Invacare and are not recommended for use with Invacare products.
- If walker is exposed to extreme temperature (above 100°F or below 32°F), high humidity and/or becomes wet, prior to use, ensure handgrips **DO NOT** twist on side frame otherwise damage or injury may occur. Unit should be dry, and handgrips tight.
- Check to make sure rubber tips and/or plastic glide tips are not ripped, worn or missing. Replace before using walker. **DO NOT** use rubber tips on rear leg extensions when using front wheel or brake options.
- All leg extensions, must be adjusted so the walker is level. When using wheeled attachments, extensions **MUST** be adjusted so side frames are level.
- Rear extension legs with rubber tips or plastic glide tips **MUST** be in contact with floor surface at all times. The leg extensions should be adjusted so the walker is level. If an even height cannot be achieved, adjust the leg extensions so that the rear of the walker is no more than one inch lower than the front.
- Glide tips are used on rear leg extensions **ONLY** to allow walker to roll easily over indoor carpeted areas without the need to lift the walker off the ground. Glide tips are not recommended for use on rough surfaces (concrete, gravel, etc).  
Glide tips on rear leg extensions should only be used with front wheel attachments. **DO NOT** use glide tips on all four leg extensions at once. **DO NOT** use glide tips and rubber tips at the same time. Glide tips do not grip floor the way rubber tips grip flooring, therefore, caution should be observed when in use.  
When using glide tips on walker, short steps should be taken to assure weight is distributed evenly and directly over Walker legs. These precautions will prevent uncontrollable movement of walker.
- **ALWAYS** use caution when using the walker, especially on wet or icy surfaces.
- **ALWAYS** observe the weight limit on the labeling of your walker. Check that all labels are present and legible. Replace if necessary.  
Invacare Walkers are designed to provide support, increased stability and assistance to an individual while walking; it is not intended to support the full weight of the user.
- After unfolding or assembling walker, ensure walker is securely locked in **OPEN** position and level to the ground before using.
- **DO NOT** hang anything on the front of the Walker. This may depress the release mechanisms and prevent walker from locking into place when fully opened.
- **DO NOT** hang anything on either the left or right side frames (area that includes dual-release paddles) or the left and right slide tubes (area that includes palm release button). This will cause side frames or slide tubes to bend downward and prevent walker from locking into place when fully opened. This may also cause walker to tip, resulting in injury or damage.
- Wheeled Accessories, if used, are **ONLY** to be used on the front walker legs with the exception of Model Nos. 6264 - 10-inch Rear Wheel Brakes and 6265 - 13-inch Rear Wheel Brakes.
- **ALWAYS** test to see that the walker and attachments are properly and securely locked in place before using.

## Patient Height Specifications

NOTE: For models not listed, please check labeling on product.

MODEL	PATIENT HEIGHT MIN. / MAX
6291-A, 6291-3F	5'3" - 6'4"
6291-JR, 6240-JR, 6291-JR3F	4'4" - 5'7"
6240-A	5'4" - 6'6"

MODEL	PATIENT HEIGHT MIN. / MAX
6291-5F, 6291-HDA	5'3" - 6'4" (WITH 13" EXTENSIONS)
6240-5F, 6285-A, 6285-3F	5'4" - 6'6"
6240-JR5F	4'4" - 5'7"

## Care and Maintenance

1. Ensure that all attaching hardware is secure at all times.
2. Make sure snap buttons release and re-engage properly.
3. Replace any broken, damaged or worn items immediately.
4. Lubricate with 3-in-1<sup>®</sup> oil periodically or if wheels begin to squeak.

For more information regarding Invacare products, parts, and services, please visit [www.invacare.com](http://www.invacare.com)

## Using the Walker

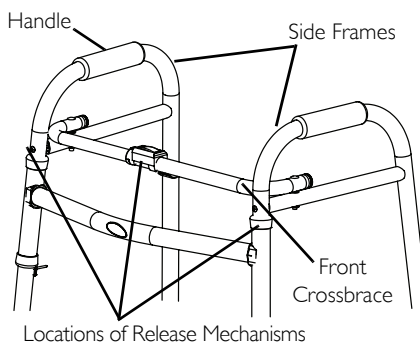
### Opening Walker

1. Swing the side frames outward until an audible "click" is heard.

*NOTE: On some models, the palm release button on the front will pop up when the click is heard.*

*NOTE: On some models, the dual-release paddles will engage upward when the click is heard.*

2. Test walker by grasping the side frames and, with some force, attempt to fold them inward.



*NOTE: The walker will remain locked in the open position if it is engaged properly.*

### Folding Walker

1. Press the release mechanism(s) and pivot the corresponding side frame inward toward the front crossbrace.

*NOTE: A release mechanism can either be located on the side frames, such as paddles, or on the front, such as a palm release button.*

2. Repeat the same procedure for the remaining side frame.

## Installing/Adjusting Leg Extensions

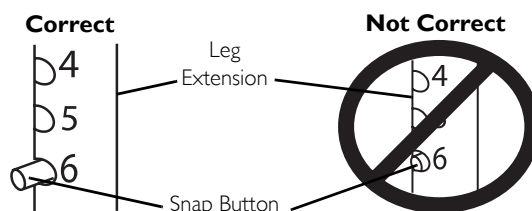
1. Press the snap buttons on the lower legs of the walker and insert the leg extension.
2. Press the snap button and slide the leg up or down to the proper height.

### ⚠ WARNING

Ensure that the snap button protrudes through the appropriate adjustment hole on the leg extension.

3. Repeat STEPS 1 and 2 for each leg extension.
4. Adjust leg extensions to ensure that the walker is level and when the user's arm is extended downward the handle is at wrist height.

*NOTE: Model No. 6291-3F, 6291-5F, 6291-JR3F, 6285-3F, 6240-5F AND 6240-JR5F: Ensure that fixed wheel attachments are positioned to the outside of the walker to help maintain stability.*



## Lifetime Limited Warranty

Invacare warrants this product to be free from defects in materials and workmanship.

**PLEASE NOTE: THE WARRANTY BELOW HAS BEEN DRAFTED TO COMPLY WITH FEDERAL LAW APPLICABLE TO PRODUCTS MANUFACTURED AFTER JULY 4, 1975.**

This warranty is extended only to the original purchaser/user of our products.

This warranty gives you specific legal rights and you may also have other legal rights which vary from state to state.

Invacare warrants 6441-A and 6441A-1 to be free from defects in materials and workmanship for three years for the original purchaser.

Invacare warrants its product to be free from defects in material and workmanship for the lifetime of use by original purchaser and for 1 year for models 6240-JR, 6240-JR5F, 6240-5F, 6285-JR, 6285-3F, 6240-A and 6285-A. If within such warranty period any such product shall be proven to be defective, such product shall be repaired or replaced, at Invacare's option. This warranty does not include any labor or shipping charges incurred in replacement part installation or repair of any such product. Invacare's sole obligation and your exclusive remedy under this warranty shall be limited to such repair and/or replacement.

For warranty service, please contact the dealer from whom you purchased your Invacare product. In the event you do not receive satisfactory warranty service, please write directly to Invacare at the address on the back page. Provide dealer's name, address, model number, date of purchase, indicate nature of the defect and, if the product is serialized, indicate the serial number.

Invacare Corporation will use a return authorization. The defective unit or parts must be returned for warranty inspection using the serial number, when applicable, as identification within thirty days of return authorization date. **DO NOT** return products to our factory without our prior consent. C.O.D. shipments will be refused; please prepay shipping charges.

**LIMITATIONS AND EXCLUSIONS: THE WARRANTY SHALL NOT APPLY TO PROBLEMS ARISING FROM NORMAL WEAR OR FAILURE TO ADHERE TO THE ENCLOSED INSTRUCTIONS. IN ADDITION, THE FOREGOING WARRANTY SHALL NOT APPLY TO SERIAL NUMBERED PRODUCTS IF THE SERIAL NUMBER HAS BEEN REMOVED OR DEFACED; PRODUCTS SUBJECT TO NEGLIGENCE, ACCIDENT, IMPROPER OPERATION, MAINTENANCE OR STORAGE; OR PRODUCTS MODIFIED WITHOUT INVACARE'S EXPRESS WRITTEN CONSENT INCLUDING, BUT NOT LIMITED TO: MODIFICATION THROUGH THE USE OF UNAUTHORIZED PARTS OR ATTACHMENTS; PRODUCTS DAMAGED BY REASON OF REPAIRS MADE TO ANY COMPONENT WITHOUT THE SPECIFIC CONSENT OF INVACARE; PRODUCTS DAMAGED BY CIRCUMSTANCES BEYOND INVACARE'S CONTROL; PRODUCTS REPAIRED BY ANYONE OTHER THAN AN INVACARE DEALER, SUCH EVALUATION SHALL BE SOLELY DETERMINED BY INVACARE.**

**THE FOREGOING EXPRESS WARRANTY IS EXCLUSIVE AND IN LIEU OF ALL OTHER EXPRESS WARRANTIES WHATSOEVER, WHETHER EXPRESS OR IMPLIED, INCLUDING THE IMPLIED WARRANTIES OF MERCHANTABILITY AND FITNESS FOR A PARTICULAR PURPOSE AND THE SOLE REMEDY FOR VIOLATIONS OF ANY WARRANTY WHATSOEVER, SHALL BE LIMITED TO REPAIR OR REPLACEMENT OF THE DEFECTIVE PRODUCT PURSUANT TO THE TERMS CONTAINED HEREIN. THE APPLICATION OF ANY IMPLIED WARRANTY WHATSOEVER SHALL NOT EXTEND BEYOND THE DURATION OF THE EXPRESS WARRANTY PROVIDED HEREIN. INVACARE SHALL NOT BE LIABLE FOR ANY CONSEQUENTIAL OR INCIDENTAL DAMAGES WHATSOEVER.**

**THIS WARRANTY SHALL BE EXTENDED TO COMPLY WITH STATE/PROVINCIAL LAWS AND REQUIREMENTS.**

### CONSERVER CES INSTRUCTIONS

Yes, you can.®

REMARQUE: Vérifiez que TOUTES les pièces sont intactes à leur arrivée. Si elles sont endommagées, N'utilisez PAS ce matériel. Prenez contact avec le distributeur ou avec le transporteur pour obtenir les instructions appropriées.

### ⚠ AVERTISSEMENT

- N'installez ou n'utilisez PAS cet appareil sans avoir préalablement lu et compris cette brochure d'instructions. Si vous ne comprenez pas les mises en garde, les avertissements ou les instructions, contactez votre personnel médical, votre distributeur ou votre technicien en matériel médical avant d'utiliser cet appareil, sous peine de l'endommager, voire de vous blesser.
- Nous vous conseillons de consulter votre médecin ou votre rééducateur pour régler l'appareil et pour apprendre à l'utiliser de manière appropriée.
- Les produits Invacare sont spécifiquement conçus et fabriqués pour être utilisés avec des accessoires Invacare. Invacare n'a pas testé les accessoires conçus par d'autres fabricants ; il n'est donc pas recommandé de les utiliser avec des produits Invacare.
- Si la marchette est exposée à des températures extrêmes (supérieures à environ 38 °C ou 100 °F ou inférieures à 0 °C ou 32 °F), si elle est exposée à une forte humidité et/ou si elle se mouille, assurez-vous avant utilisation, que les poignées d'appui NE tournent PAS sur l'armature, sous peine d'endommager la marchette, voire de vous blesser. L'appareil doit être sec et les poignées doivent être serrées.
- Assurez-vous que les embouts en caoutchouc et/ou patins en plastique ne sont ni arrachés ni usés et qu'ils sont bien présents. Remplacez-les le cas échéant avant d'utiliser la marchette. N'utilisez PAS d'embouts en caoutchouc sur les extensions des pieds arrière si vous optez pour l'option de roues à l'avant ou de freins.
- Toutes les extensions de pied doivent être réglées à bonne hauteur de façon à ce que la marchette soit stable. Si vous utilisez des accessoires à roue, les extensions DOIVENT être réglées de façon à ce que les armatures latérales soient au même niveau.
- Les extensions de pied arrière portant des embouts en caoutchouc ou des patins en plastique DOIVENT toujours être en contact avec le sol. Il faut régler les extensions de pied de façon à ce que la marchette soit stable. S'il n'est pas possible d'obtenir une horizontalité parfaite, réglez les extensions de pied de façon à ce que l'arrière de la marchette soit ne soit pas plus bas que l'avant de plus de 2,5 cm (1 po.).
- On utilise des patins sur les extensions de pied arrière UNIQUEMENT, pour permettre à la marchette de se déplacer facilement sur de la moquette sans avoir à la soulever. Les patins ne sont pas recommandés sur des surfaces rugueuses (béton, graviers, etc.).
- Les patins des extensions de pied arrière ne doivent s'utiliser que si la marchette est équipée de roues à l'avant. N'utilisez PAS de patins sur les quatre extensions de pied simultanément. N'utilisez PAS des embouts en caoutchouc simultanément avec des patins. Les patins n'adhèrent pas au sol comme les embouts en caoutchouc. Il faut donc faire attention lorsque vous utilisez des patins.
- Lorsque vous utilisez des patins sur la marchette, faites de petits pas pour vous assurer que la répartition de votre poids est régulière et que votre poids repose directement sur les pieds de la marchette. Ces précautions empêcheront les mouvements incontrôlés de la marchette.
- Faites TOUJOURS attention lorsque vous utilisez la marchette, spécialement sur des surfaces humides ou verglacées.
- Respectez TOUJOURS les limitations de poids qui figurent sur l'étiquette de votre marchette. Vérifiez que toutes les étiquettes sont bien présentes et qu'elles sont lisibles. Remplacez-les si nécessaire.
- Les marchettes Invacare sont conçues pour supporter et améliorer la stabilité et pour aider à la locomotion ; elles ne sont pas conçues pour supporter la totalité du poids de leur utilisateur.
- Une fois que vous avez déplié ou assemblé la marchette, assurez-vous que celle-ci est bloquée en position OUVERTE et qu'elle est stable sur le sol avant de l'utiliser.
- Ne suspendez RIEN à l'avant de la marchette. Ceci pourrait appuyer sur le mécanisme de déblocage et empêcher la marchette de se bloquer en position d'utilisation lorsqu'elle est totalement ouverte.
- Ne suspendez RIEN sur les armatures latérales de droite et de gauche (y compris à proximité des languettes à verrouillage de sécurité) ni sur les tubes coulissants de droite ou de gauche (dans la zone qui comprend les boutons de déblocage à la paume de la main). Ceci risquerait de tordre les armatures latérales ou les tubes coulissants vers le bas et empêcherait la marchette de se bloquer en toute sécurité lorsqu'elle est complètement ouverte. Ceci risquerait aussi de faire basculer la marchette, ce qui pourrait l'endommager, voire vous blesser.
- Si vous utilisez des accessoires à roue, il ne doivent être montés que sur les pieds AVANT de la marchette, à l'exception des modèles Nos. 6264 - Freins de roues arrière 25 cm (10 po.) et 6265 - Freins de roues arrière 33 cm (13 po.).
- Vérifiez TOUJOURS que la marchette et que ses accessoires sont bien verrouillés en place et sont sûrs avant d'utiliser cette dernière.

### Spécifications de Taille du Patient

REMARQUE: Pour les modèles non listés, merci de vérifier les étiquettes qui sont apposées sur le produit.

MODÈLE	TAILLE MIN/MAX DU PATIENT
6291-A, 6291-3F	160cm - 193cm (5 pi. 3 po. - 6 pi. 4 po.)
6291-JR, 6240-JR, 6291-JR3F	132cm - 170cm (4 pi. 4po. - 5 pi. 7po.)
6240-A	163cm - 198cm (5pi. 4po. - 6pi. 6po.)

MODÈLE	TAILLE MIN/MAX DU PATIENT
6291-5F, 6291-HDA	160cm - 193cm (5 pi. 3 po. - 6 pi. 4 po.) (AVEC EXTENSIONS DE 33cm/13 po.)
6240-5F, 6285-A, 6285-3F	163cm - 198cm (5 pi. 4po. - 6 pi. 6 po.)
6240-JR5F	132cm - 170cm (4 pi. 4po. - 5 pi. 7 po.)

### Entretien

1. Assurez-vous que toutes les pièces amovibles sont solidement fixées en permanence.
2. Assurez-vous que les boutons de réglage peuvent s'enfoncer et se réengager dans les trous correctement.
3. Remplacez toutes les pièces qui sont usées, cassées ou endommagées immédiatement.
4. Lubrifiez périodiquement la marchette avec de l'huile 3-en-1®, en particulier si les roues commencent à grincer.

## Mode d'emploi de la Marchette

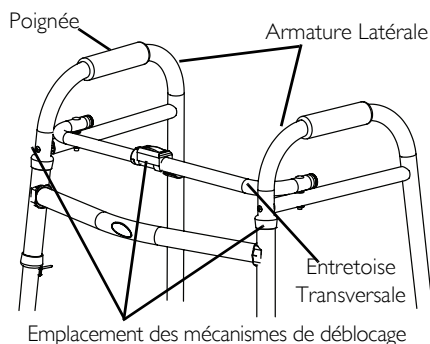
### Ouverture de la Marchette

1. Dépliez les armatures latérales vers l'extérieur jusqu'à ce que vous entendiez un déclic.

REMARQUE: Sur certains modèles le bouton de déblocage à la paume de la main qui se trouve à l'avant sort au moment où l'on entend le déclic.

REMARQUE: Sur certains modèles, les languettes à verrouillage de sécurité s'engagent vers le haut au moment où l'on entend le déclic.

2. Testez la marchette en saisissant les armatures latérales et en essayant de les forcer à se plier vers l'intérieur.



REMARQUE: La marchette reste verrouillée en position ouverte si elle est engagée correctement.

### Pliage de la Marchette

1. Appuyez sur le(s) mécanisme(s) de déblocage et faites pivoter le côté correspondant de l'armature latérale vers l'entretoise transversale.

REMARQUE: Le mécanisme de déblocage peut aussi bien se trouver sur les armatures latérales (languettes) qu'à l'avant (boutons de déblocage à la paume de la main).

2. Reprenez cette procédure avec l'autre armature latérale.

## Installation et Réglage des Extensions de Pied

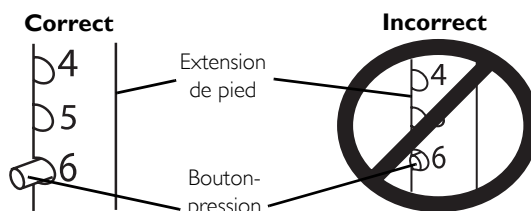
1. Appuyez sur les boutons-pression situés sur les parties inférieures des pieds de la marchette et insérez les extensions de pied.
2. Appuyez sur le bouton-pression et faites glisser le pied vers le haut ou vers le bas pour lui donner la hauteur voulue.

### ⚠ AVERTISSEMENT

Assurez-vous que le bouton-pression dépasse bien de son trou de réglage sur l'extension de pied.

3. Reprenez les ÉTAPES 1 et 2 pour chaque extension de pied.
4. Réglez les extensions de pied pour vous assurer que la marchette est bien horizontale et que la poignée arrive à la hauteur du poignet de l'utilisateur lorsque son bras est étendu vers le bas.

REMARQUE: Pour les modèles Nos. 6291-3F, 6291-5F, 6291-JR3F, 6285-3F, 6240-5F ET 6240-JR5F, assurez-vous que les accessoires à roues fixes sont positionnés vers l'extérieur de la marchette pour aider à maintenir la stabilité.



## Garantie Limitée à Vie

Invacare garantit que ce produit est exempt de vice de matière ou de fabrication.

REMARQUE : LA GARANTIE PRÉSENTÉE CI-DESSOUS A ÉTÉ MISE AU POINT EN CONFORMITÉ AVEC LA LOI FÉDÉRALE AMÉRICAINE SUR LES PRODUITS FABRIQUÉS APRÈS LE 4 JUILLET 1975.

Cette garantie ne s'applique qu'à l'acheteur/utilisateur initial de notre produit.

Cette garantie vous donne des droits juridiques spécifiques qui s'ajoutent aux droits applicables dans votre état.

INVACARE garantit ce produit contre tout défaut de fabrication ou défaut dans 6441-A et 6441A-1 pour une période de trois ans pour l'acheteur initial. Invacare garantit que son produit est exempt de vice de matière ou de fabrication pour toute la durée de vie du produit par son acheteur original et durant 1 an pour les modèles 6240-JR, 6240-JR5F, 6240-5F, 6285-JR, 6285-3F, 6240-A et 6285-A. Si durant cette période couverte par la garantie un produit s'avère avoir des défauts, il sera réparé ou remplacé à la discrétion d'Invacare. Cette garantie ne comprend ni les frais de main-d'œuvre ni les frais d'expédition qui seraient dus à l'installation de la pièce de rechange ou à la réparation de cette pièce sur un tel produit. L'obligation d'Invacare et votre recours exclusif sous cette garantie sont limités à une telle réparation ou à un tel remplacement.

Pour tout service couvert par la garantie, veuillez contacter le distributeur auprès duquel vous avez acheté votre produit Invacare. Dans le cas où vous n'obtenez pas satisfaction avec votre service de garantie, écrivez directement à Invacare à l'adresse qui se trouve sur la couverture finale de cette brochure. Indiquez-nous le nom et l'adresse de votre distributeur, le numéro du modèle, la date d'achat et indiquez la nature du défaut. Si le produit possède un numéro de série, indiquez-le également.

Invacare Corporation travaille avec autorisation de retour. Les pièces ou produits défectueux doivent être retournés pour inspection dans le cadre de la garantie, identifiés avec leur numéro de série, le cas échéant, dans les trente jours qui suivent la date de l'autorisation de retour de produit. Ne retournez PAS de produit à notre usine sans avoir obtenu notre accord. Les envois C.R. seront refusés. Merci de régler les frais de port.

**LIMITATIONS ET EXCLUSIONS : LA PRÉSENTE GARANTIE NE S'APPLIQUE PAS : AUX PROBLÈMES QUI SURVIENNENT SUITE À UNE USURE NORMALE DU PRODUIT OU AU NON-RESPECT DES INSTRUCTIONS JOINTES. EN OUTRE LA PRÉSENTE GARANTIE NE S'APPLIQUE PAS AUX PRODUITS PORTANT DES NUMÉROS DE SÉRIE SI CES NUMÉROS ONT ÉTÉ SUPPRIMÉS OU EFFACÉS DU PRODUIT, AUX PRODUITS QUI ONT ÉTÉ SUJETS À LA NÉGLIGENCE, QUI ONT SUBI DES ACCIDENTS, QUI ONT ÉTÉ UTILISÉS, ENTRETENUS OU STOCKÉS DE MANIÈRE INCORRECTE, AUX PRODUITS QUI ONT ÉTÉ MODIFIÉS SANS L'AUTORISATION ÉCRITE PRÉALABLE D'INVACARE, ENTRE AUTRES, MODIFICATION DE L'APPAREIL AVEC DES PIÈCES OU DES AJOUTS NON AUTORISÉS, DOMMAGES OCCASIONNÉS DURANT DES RÉPARATIONS EFFECTUÉES SUR L'UNE DES PIÈCES DE L'APPAREIL SANS L'ACCORD SPÉCIFIQUE PRÉALABLE D'INVACARE OU DOMMAGES CAUSÉS PAR DES CONDITIONS QUI ÉCHAPPENT AU CONTRÔLE D'INVACARE, PRODUITS RÉPARÉS PAR UN TIERS QUI N'EST PAS DISTRIBUTEUR INVACARE, UNE TELLE ÉVALUATION ÉTANT À LA DISCRÉTION D'INVACARE.**

**LA PRÉSENTE GARANTIE EST EXCLUSIVE ET TIENT LIEU POUR TOUTES LES AUTRES GARANTIES EXPRESSES. LES GARANTIES IMPLICITES, SI ELLES EXISTENT, ENTRE AUTRES LES GARANTIES DE QUALITÉ MARCHANDE ET D'APTITUDE À UN EMPLOI DONNÉ NE SE PROLONGENT PAS AU-DELÀ DE LA PRÉSENTE GARANTIE EXPLICITE ; LES RECOURS AUX VIOLATIONS DE TOUTE GARANTIE IMPLICITE SONT LIMITÉS À LA RÉPARATION ET AU REMPLACEMENT DU PRODUIT DÉFECTUEUX DANS LES LIMITES DES DISPOSITIONS DE CE PRÉSENT DOCUMENT. INVACARE NE PEUT EN AUCUN CAS ÊTRE TENU POUR RESPONSABLE DE QUELCONQUE MANIÈRE QUE CE SOIT EN CAS DE DOMMAGES INDIRECTS OU ACCESSOIRES.**

**CETTE GARANTIE S'ÉTEND POUR SE CONFORMER AUX LOIS ET RÉGLEMENTATIONS RELATIVES AUX CONTRATS DE GARANTIE QUI SONT PROPRES À VOTRE ÉTAT OU À VOTRE PROVINCE.**

Invacare Corporation

www.invacare.com



Yes, you can.®

### USA

One Invacare Way  
Elyria, Ohio USA  
44036-2125  
800-333-6900

### Canada

570 Matheson Blvd E Unit 8  
Mississauga Ontario  
L4Z 4G4 Canada  
800-668-5324

Invacare, Yes, you can. and the Medallion Design are registered trademarks of Invacare Corporation.  
3-in-1 oil is a registered trademark of American Home Products Corporation.  
© 2007 Invacare Corporation

Part No 1148068

Rev A - 2/21/07

## Free Manuals Download Website

<http://myh66.com>

<http://usermanuals.us>

<http://www.somanuals.com>

<http://www.4manuals.cc>

<http://www.manual-lib.com>

<http://www.404manual.com>

<http://www.luxmanual.com>

<http://aubethermostatmanual.com>

Golf course search by state

<http://golfingnear.com>

Email search by domain

<http://emailbydomain.com>

Auto manuals search

<http://auto.somanuals.com>

TV manuals search

<http://tv.somanuals.com>