



www.johnsonhardware.com

INSTRUCTIONS

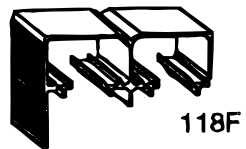
118F-138F-134F Series Sliding Door Hardware

118F - 1 1/8" (28mm) doors, 75 lbs. (34kg) each
 138F - 1 3/8" (35mm) doors, 75 lbs. (34kg) each
 134F - 1 1/8" (28mm) doors, 75 lbs. (34kg) each

118F - 28mm puertas, 34kg cada uno
 138F - 35mm puertas, 34kg cada uno
 134F - 28mm puertas, 34kg cada uno

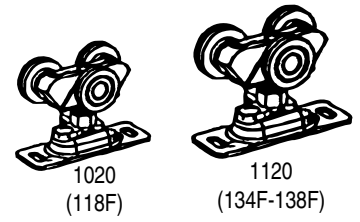
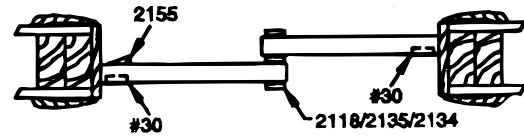
118F - 28mm portes, 34kg chaque
 138F - 35mm portes, 34kg chaque
 134F - 28mm portes, 34kg chaque

PREPARE OPENING CAREFULLY: MAKE SURE CORNERS ARE SQUARE, HEADER IS LEVEL, AND JAMBS ARE STRAIGHT.
PREPARE LA APERTURA CON CUIDADO: ASEGURESE QUE LAS ESQUINAS ESTEN EN ESCUADRA, QUE LA CABECERA ESTE NIVELADA, Y QUE LAS JAMBAS ESTEN RECTAS.
PREPAREZ 'OUVERTURE AVEC PRECAUTION: ASSUREZ VOUS QUE LES COINS SONT A ANGLE DROITE, QUE LE GUIDE EST A NIVEAU ET QUE LES MONTANTS SONT DROITS.



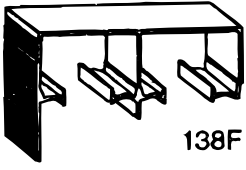
118F

2 Doors, Puertas, Portes
 2x Door width - 1"
 2x Ancho de la puerta - 25mm
 2x Largeur de porte - 25mm



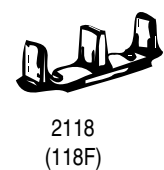
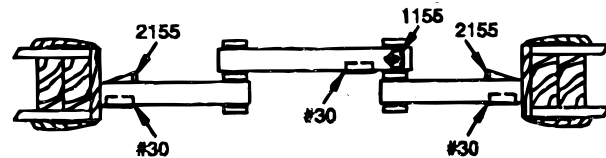
1020 (118F)

1120 (134F-138F)

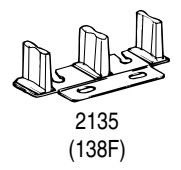


138F

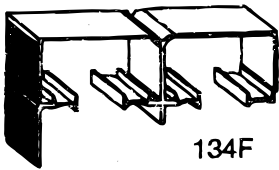
3 Doors, Puertas, Portes
 3x Door width - 2"
 3x Ancho de la puerta - 50mm
 3x Largeur de porte - 50mm



2118 (118F)

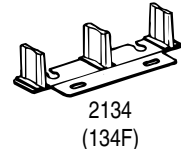
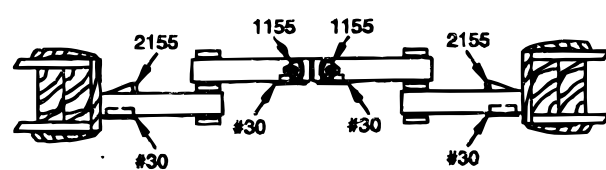


2135 (138F)



134F

4 Doors, Puertas, Portes
 4x Door width - 2"
 4x Ancho de la puerta - 50mm
 4x Largeur de porte - 50mm



2134 (134F)



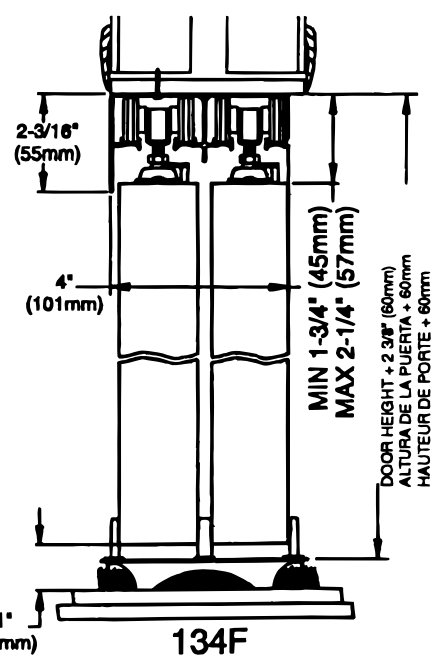
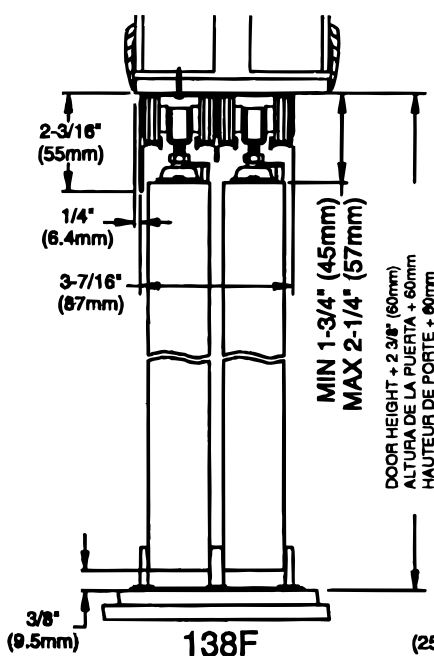
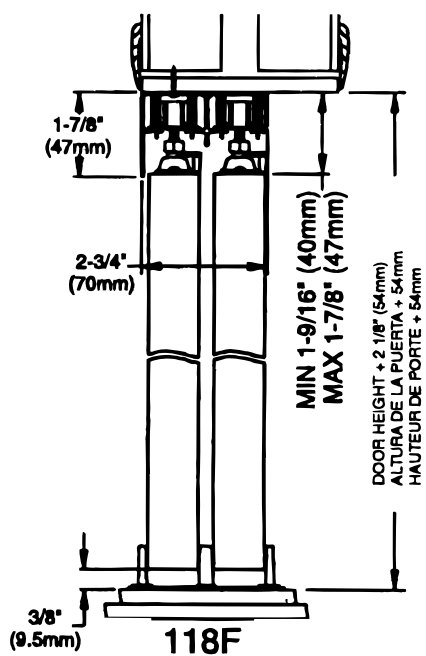
#30 (US3)



2155



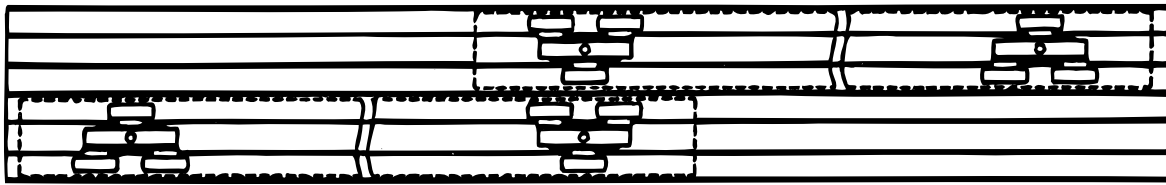
1155



- 1 Mount Track To Header:** Cut track to fit opening, insert 1020/1120 Hangers and 1155 Stop (3 or 4 door opening only) into track and mount to header with 1-1/4" (32mm) pan head screws .

Montaje de la guía al brochal: Corte la guía según la medida de la abertura, inserte los colgadores 1020/1120 y el Freno 1155 (abertura de 3 ó 4 puertas solamente en la guía e instálelo al brochal con los tornillos planos de 32mm.

Fixez la glissière au montant: Coupez la glissière à la dimension de l'ouverture, insérez les roulettes 1020/1120 et la butée 1155 (ouvertures à 3 ou 4 portes seulement dans la glissière et fixez la montant avec les vis à pans de 32mm..



NOTE: Alternate hanger wheel assemblies in track to provide even pressure.

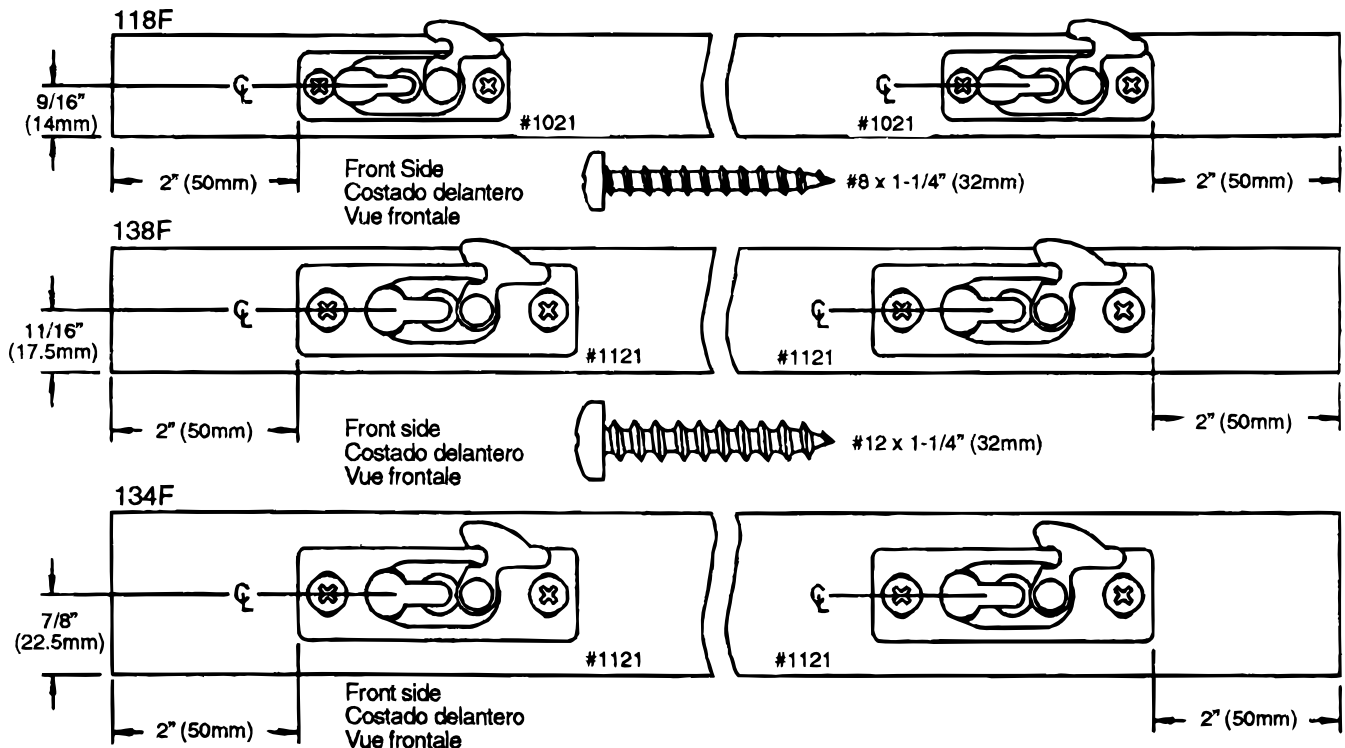
NOTA: Alterne los conjuntos de la rueda del colgador en la guía para proporcionar una presión pareja.

NOTE: Alternez l'assemblage des roulettes dans la glissière pour assurer une pression uniforme.

- 2 Mount Hanger Plates to Door:** Fasten door plates to top of door, 2" (50mm) from each edge, on center.

Montaje de las placas del colgador a la puerta: Sujete las placas de la puerta a la parte de arriba de la puerta, a 50 mm de cada borde en el centro.

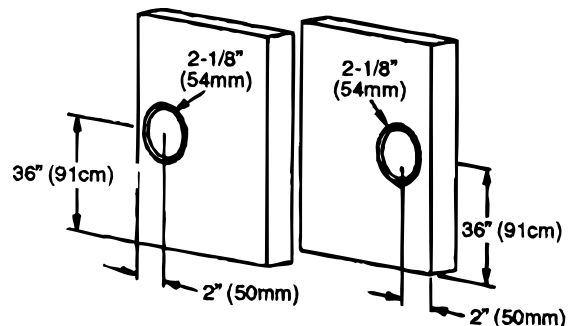
Montez les plaques des roulettes à porte: Fixez les plaques sur le dessus de la porte, à 50 mm de chaque coin, au centre.



- 3 DRILL HOLES AND INSTALL PULLS:** #30 (2 1/8" (54mm) dia.) Pulls are furnished as standard. Bore 2 1/8" (54mm) hole through front of panel, snap pull into place. (If hole is a bit too large for a snug fit, wrap tape around rear of pull to enlarge).

HAGA ORIFICIOS E INSTALE LOS TIRADORES: #30 (de 54mm de dia.) Los tiradores se proporcionana como elemento estándar. Haga un orificio de 54mm que atraviese la parte de enfrente de panel, haga que el tiradro que en sur lugar como con resorte. (Si el orificio es demasiado grande para que quede ajustado, envuelva la parte de atrás del tirador con cinta para agrandarlo).

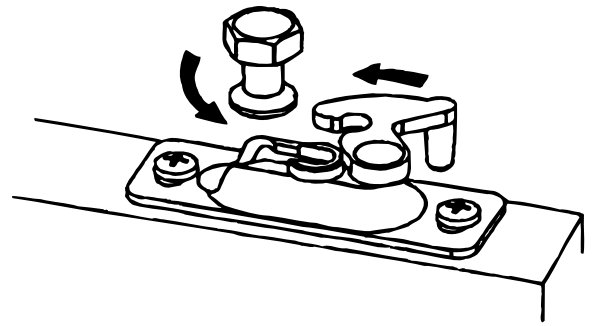
PERCEZ DES TROUST ET INSTALLEZ LES POIGNEES: #30 (54mm de diamètre). Le poignées fournies son standard. Creusez un trou de 54mm à travers le panneau frontal. Fixez les poignées en place. (Si le trou est trop large pour un montage à trottement doux, enveloppez l'arrière de la poigné dans un raban pour l'élargir).



- 4 Hang Doors** on front leg of track first. Slide pivot pins of hanger into sockets and lock into place with clip. Check for smooth travel. Repeat with rear door.

Cuelgue las puertas en la pata delantera de la guía primero. Deslice los pasadores-pivotedel colgador en los encastres y trabelos en su logar con una presilla. Repita el proceso con la puerta trasera.

Accrochez tout d'abord les portes au premier crochet de la glissière. Glissez les plots pivotants de la roulette dans leurs socles et maintenez les en place avec la sécurité. Vérifiez que le déplacement soit facile. Répétez cette étape avec la porte arrière.



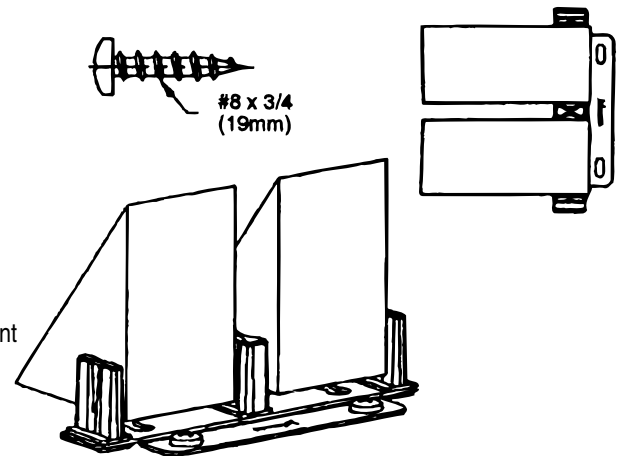
- 5 Install Bottom Guide:** Slide both doors to side jamb. Place guide between doors and position to plumb, fasten to floor with screws. **Note:** If carpeted use 2136 carpet riser.

Instalación de la guía de abajo: Deslice ambas puertas a la jamba del costado. Coloque la guía entre las puertas e póngalas en posición para verificar la verticalidad, y sujételas al piso con los tornillos.

Nota: So se ha instalado una alfombra, use el elevador para alfombras 2136.

Installez les guides du bas: Glissez les deux portes contre le montant latéral. Placez le guide entre les portes, positionnez les à plomb et fixez le guide au sol avec des vis.

Note: Utilisez l'élevateur de moquette 2136 si nécessaire.



- 6 ADJUST HANGERS,** if necessary, to plumb doors with jambs.

AJUSTE LOS COLGADORES, si es necesario, para que las puertas queden a plomo con las jambas.

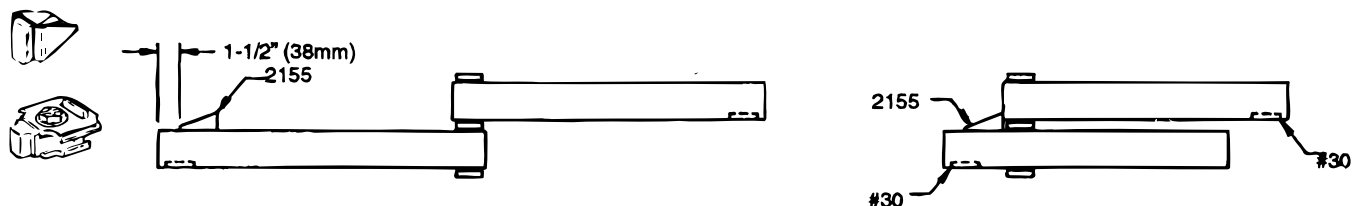
AJUSTEZ LES ROULETTES, si nécessaire, pour mettre à plomb les portes et les montants.



- 7 INSTALL 2155:** Attach 2155 Stop on rear of front door 1-1/2" (38mm) from jamb edge, 1/2" (13mm) from top (Hollow Core) or 40" (1m) from bottom (Solid Core doors). **Note:** if other than #30 pull is used, adjust location of stop to allow for access to rear door pull.

INSTALE EL 2155: Coloque el freno 2155 en la parte de atrás de la puerta de enfrente a 38mm del borde de la jamba, a 13mm del borde de arriba (para puertas huecas) o a 1m del borde de abajo (para puertas sólidas). **Nota:** Si se usa un tirador que no sea el #30, ajuste la ubicación del tope para permitir acceso al tirador trasero de la puerta..

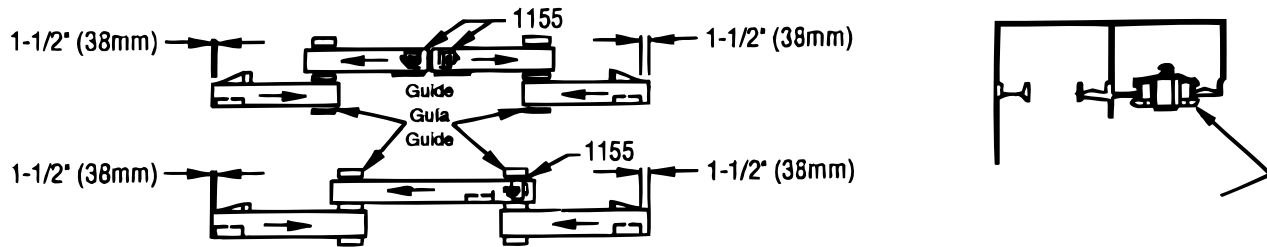
INSTALLEZ 2115: Attachez le stop 2155 à l'arrière de la porte de devant à 38mm du côté do montant, 13mm de haut (Noyau Creux) ou 1m du bas (Portas à Noyau Solide). **Notez:** Si une autre poignée est utilisé autre que #30, ajustez l'emplacement du stop pour permettre l'accès à la poignée de la porte arrière.



- 8 3 AND 4 DOOR 1155 STOP:** (3 Door opening) Attach the 1155 Stop to the rear track on the right of the center door, (4 door opening) Attach the 1155 Stops to the rear track in the center of the opening.

FRENO 1155 PARA 3 Y 4 PUERTAS: (Aberturas de 3 puertas) Coloque el Freno 1155 en el riel de atrás a la derecha de la puerta central, (abertura de 4 puertas) coloque los Frenos 1155 en el riel de atrás en el centro de la abertura.

3 ET 4 PORTES STOP 1155: (Ouverture à 3 portes) Attachez le stop 1155 sur la glissière arrière à droite de la porte du centre, (ouverture à 4 portes) attachez les stops 1155 à la glissière arrière au centre de l'ouverture.



ACCESSORIES

1125 BALL BEARING HANGER
1125 COLGADORES A CONINETES
1125 COROCHETS A ROULEMENTS A BILLES



ACCESORIOS

#35 PULL, CLENCH, JALE
AVAILABLE IN 3 FINISHES
DISPONIBLES EN 3 ACABADOS
DISPONIBLE EN 3 FINITIONS



#30 PULL, CLENCH, JALE
AVAILABLE IN 3 FINISHES
DISPONIBLES EN 3 ACABADOS
DISPONIBLE EN 3 FINITIONS



ACCESSOIRES

2136
CARPET RISER
ELEVADOR DE ALFOMBRA
ELEVATEUR DE MOQUETTE



#40 PULL, CLENCH, JALE
AVAILABLE IN 3 FINISHES
DISPONIBLES EN 3 ACABADOS
DISPONIBLE EN 3 FINITIONS

BOTTOM TRACK – THRESHOLD

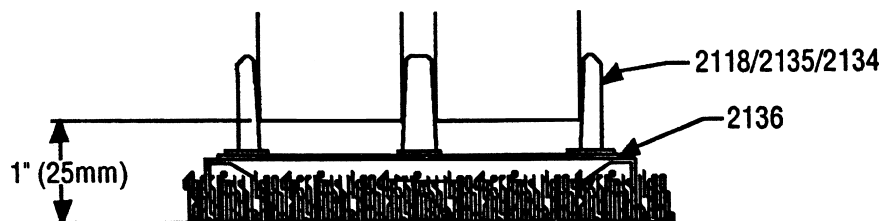
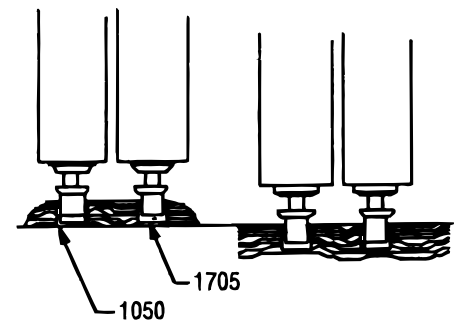
If desired, a bottom track may be used instead of the guide furnished.

RIEL INFERIOR – UMBRAL

Si se desea, se puede usar un riel inferior en vez de la guía proporcionada. Se puede usar como soporte en la superficie o ser colocado en un canal empujado en el piso.

GLISSIERE DU BAS – SEUIL

Si on le desire une glissière du bas peut être substituée au guide fourni. Elle peut être utilisée comme surface de montage au comme retrainé dans le sol.



WHEN 2136 CARPET RISER IS USED DOORS MUST BE 5/8" (16mm) SHORTER.

CUANDO SE USA EN ELEVADOR DE ALFOMBRA 2136, LAS PUERTAS TIENEN QUE SER 16mm MAS CORTAS.

SI L'ELEVATEUR DE MOQUETTE 2136 EST UTILISE, LES PORTES DOIVENT ETRE PLUS COURTES DE 16mm.

Free Manuals Download Website

<http://myh66.com>

<http://usermanuals.us>

<http://www.somanuals.com>

<http://www.4manuals.cc>

<http://www.manual-lib.com>

<http://www.404manual.com>

<http://www.luxmanual.com>

<http://aubethermostatmanual.com>

Golf course search by state

<http://golfingnear.com>

Email search by domain

<http://emailbydomain.com>

Auto manuals search

<http://auto.somanuals.com>

TV manuals search

<http://tv.somanuals.com>