



www.johnsonhardware.com

INSTRUCTIONS

200FD SERIES FOLDING DOOR HARDWARE SET

For 1-1/8" (29mm) to 1-3/4" (45mm) Panels weighing up to 125 lbs. (57 kgs) each. 4/0 (1219mm) X 9/0 (2741mm)
 Maximum Panel Size.
 Para paneles de 29mm a 45mm y de hasta 57kg cada uno.
 Para paneles de hasta 1219mm x 2741mm
 Pour panneaux de 29mm a 45mm pesant jusqu'à 57kg chacun. Pour panneaux jusqu'à 1219mm x 2741mm

PREPARE OPENING CAREFULLY: MAKE SURE CORNERS ARE SQUARE, HEADER IS LEVEL AND JAMBS ARE STRAIGHT.

PREPARE LA ABERTURA CON CUIDADO: ASEGÚRESE QUE LAS ESQUINAS, ESTÉN EN ESCUADRA, QUE LA CABECERA ESTE NIVELADA, Y QUE LAS JAMBAS ESTÉN RECTAS.

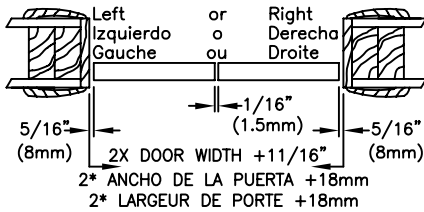
PREPAREZ L'OUVERTURE AVEC PRECAUTION: ASSUREZ VOUS QUE LES COINS SONT A ANGLE DROIT, QUE LE LINTEAU EST A NIVEAU ET QUE LES MONTANTS SONT DROITS.

Minimum Hinge Size: 3" X 3" Mortised Hinge 50 lbs. each.

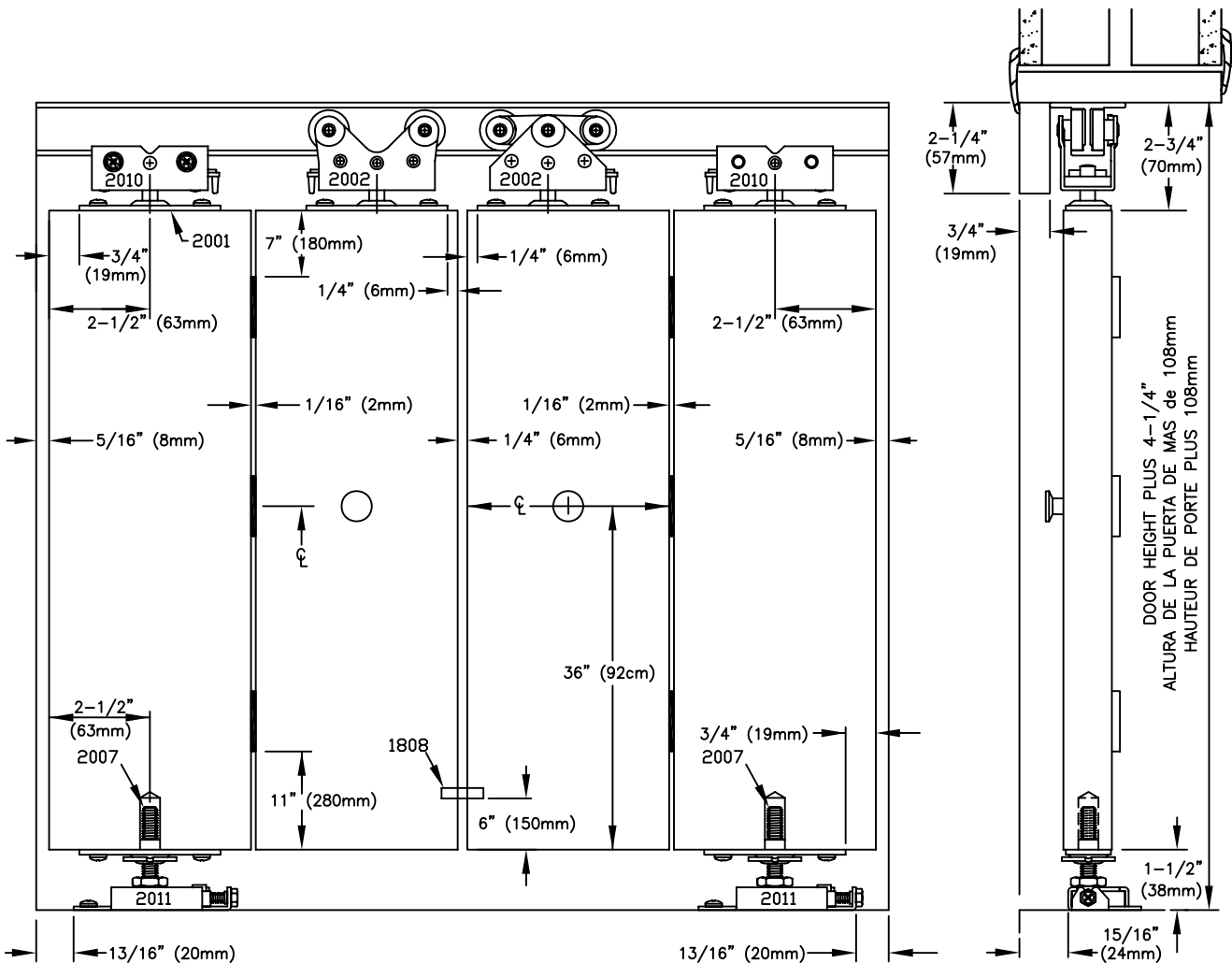
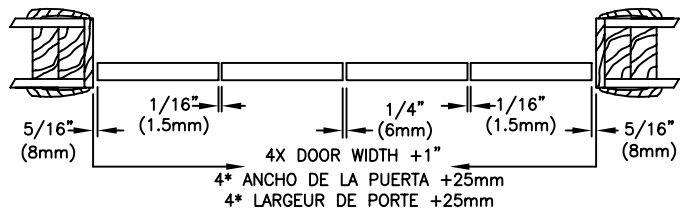
Dimension minimale de la charnière: 75mm X 75mm charnière encastrée de 23 kg. chaque.

Tamaño mínimo de la bisagra: 75mm X 75mm bisagra de muesca 23 kg. cada.

2 DOOR, PUERTA, PORTE



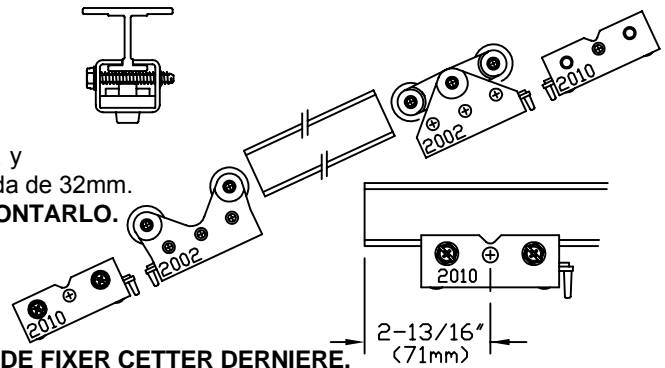
4 DOOR, PUERTA, PORTE



- 1 CUT TRACK TO FIT OPENING WIDTH** and fasten to header jamb with 1-1/4" (32mm) Pan Head Screws.
NOTE: INSERT PARTS IN TRACK BEFORE MOUNTING.

CORTE EL RIEL DE ACUERDO AL ANCHO DE APERTURA y ajústelo al encabezador de jamba con tornillos decabeza redonda de 32mm.
NOTA: COLOQUE LAS PARTES EN EL RIEL ANTERS DE MONTARLO.

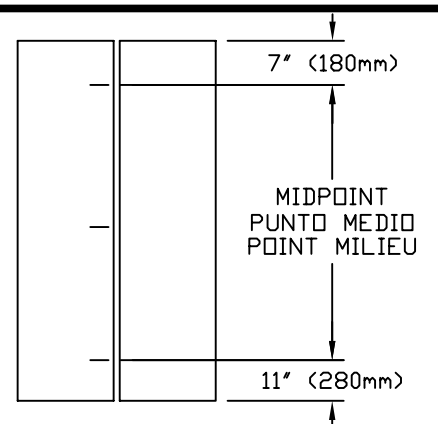
COUPEZ LA GLISSIÈRE à la dimension de l'ouverture et fixez la au montant du haut avec des vises à pans de 32mm.
NOTE: INSEREZ LES PIECES DANS LA GLISSIÈRE AVANT DE FIXER CETTER DERNIERE.



- 2 FASTEN MORTISED HINGES TO DOORS** according to hinge manufacturers instructions.

COLOQUE LAS BISAGRAS ENMUESCADAS A LAS PUERTAS según las instrucciones de los fabricantes de las bisagras.

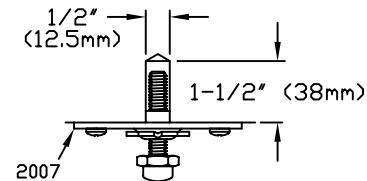
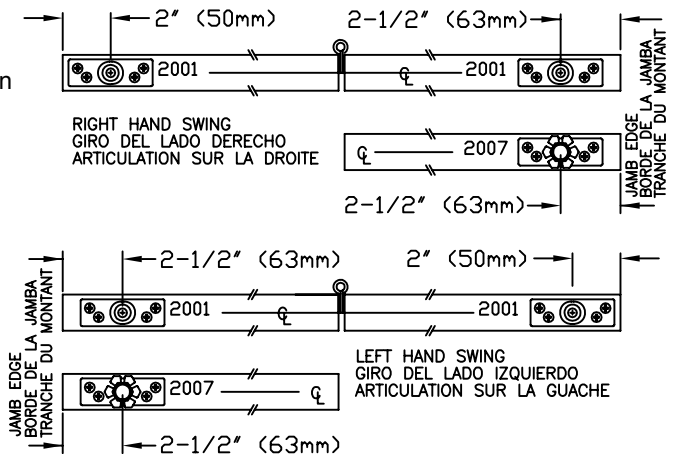
FIXEZ LES CHARNIÈRES ENCASTRÈES DANS LES PORTES suivant les instructions du constructeur.



- 3 FASTEN PIVOT PLATES:** Attach **2001 Top Pivots** to doors as shown, for either a left hand or right hand swing. To attach **2007 Bottom Pivot**, drill a hole 1/2" (12.5mm) in diameter 1-1/2" (38mm) deep in center of door directly under the top pivot. Insert **2007** into the hole. Attach all pivots to doors with four 1-1/4" (32mm) screws provided.

COLOQUE LAS PLACAS GIRATORIAS: Coloque los **Pivotes Superiores 2001** a las puertas como se muestra, para girar hacia el lado izquierdo el lado derecho. Para colocar el **Pivote Inferior 2007**, Haga un orificio de 12.5mm de diámetro y 38mm de profundidad en el centro de la puerta directamente debajo del pivote superior. Inserte el **2007** en el orificio. Coloque todos los pivotes a las puertas con cuatro tornillos de 32mm, ya proporcionados.

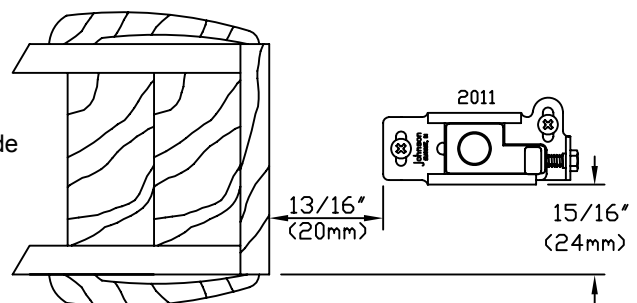
FIXEZ LES PLAQUES DE PIVOT: Attachez les **Pivots Supérieurs 2001** comme indiqué, pour une articulation à droite ou à gauche. Pour attacher le **Pivot Inférieur 2007**, percez un trou au centre de la porte de 12.5mm de diamètre et de 38mm de profondeur, directement au dessus du pivot supérieur. Insérez **2007** dans le trou. Fixez tous les pivots aux portes avec 4 dis de 32mm fournis.



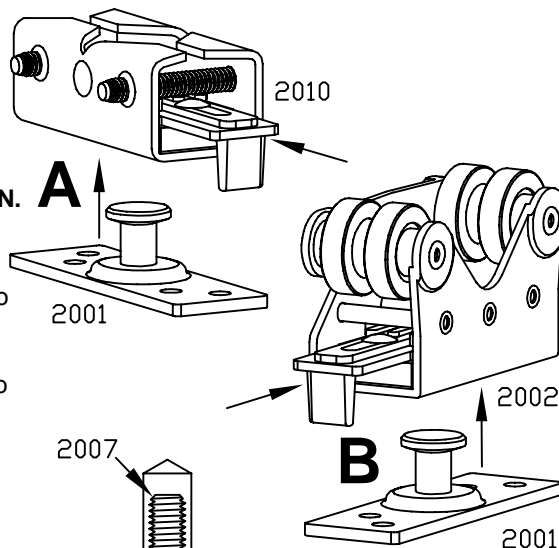
- 4 FASTEN 2011 FLOOR BRACKET** to floor 13/16" (20mm) from jamb face and 15/16" (24mm) from jamb edge.

AJUSTE LOS SOPORTES DE PISO 2011 al piso a 20mm desde la cara de la jamba y a 24mm desde el borde de la jamba.

FIXEZ LES CROCHETS DE SOL 2011 sur le sol à 20mm de la face du montant at à 24mm du coté du montant.



5 HANG DOORS: (A) Insert **2001 Top Pivot** located directly above the **2007 Bottom Pivot** into **2010 Top Pivot Socket**. Lock into place with locking lever. **(B)** Insert other **2001 Top Pivot** into the **2002 Hanger**. Lock into place with locking lever. **(C)** Adjust **2007 Bottom Pivot** into the **2011 Floor Bracket's** pivot socket until you feel the **2007 Bottom Pivot** touch bottom. **DO NOT OVER TIGHTEN.** **(D)** Lock **2007 Bottom Pivot** into place by tightening **Hex Lock Nut** up against base of bottom pivot.



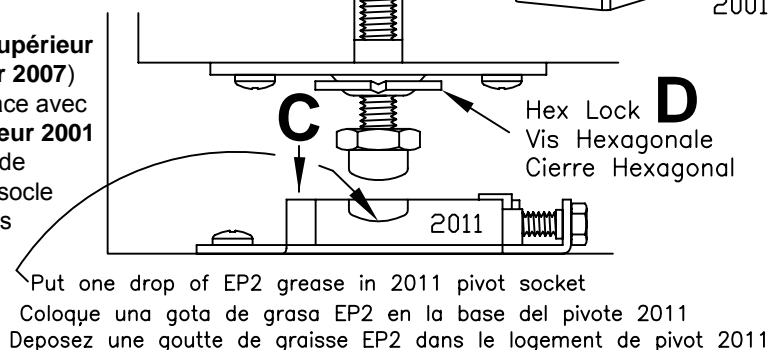
CUELGUE LA PUERTA: (A) Inserte el **Pivote Superior 2001** (localizado directamente encima del **Pivote Inferior 2007**) en la Base de **Pivote Superior 2010**. Asegúrelo en su lugar con la palanca de ajuste.

(B) Inserte otro **Pivote Superior 2001** en el **Colgador 2002**. Asegúrelo en su lugar con la palanca de ajuste. **(C)** Ajuste el **Pivote Inferior 2007** en la base del pivote del **Soporte de Piso 2011** hasta que sienta que el **Pivote Inferior 2007** toque la parte inferior. **NO AJUSTE EN EXCESO.**

(D) Ajuste el **Pivote Inferior 2007** hasta asegurarlo, ajustando la tuerca hexagonal contra la base del pivote inferior.

ACCROCHEZ LES PORTES: (A) Insérez le **Pivot Supérieur 2001** (situé directement au dessus du **Pivot Inférieur 2007**) dans le socle du **Pivot Supérieur 2010**. Fixez en place avec le levier de blocage. **(B)** Insérez l'autre **Pivot Supérieur 2001** dans le **Crochet 2002**. Fixez en place avec le levier de blocage. **(C)** Ajustez le **Pivot Inférieur 2007** dans le socle du **Pivot du Crochet de Sol 2011** jusqu'à ce que vous sentiez le pivot inférieur **2007** toucher le fond.

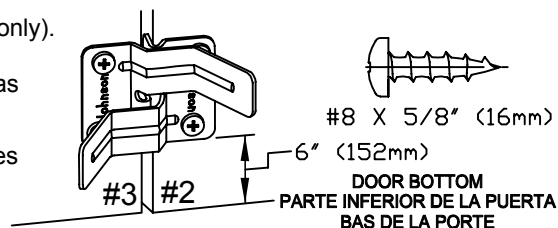
NE PAS TROP SERRER. (D) Fixez en place le **Pivot Inférieur 2007** en serrant la vis hexagonale contre la base du pivot inférieur.



6 MOUNT ALIGNERS 1808 on back side of lead doors (4 door sets only).

COLOQUE LOS ALINEADORES 1808 en el lado trasero de las puertas de plomo (en los juegos de 4 puertas solamente).

FIXEZ LES GUIDES 1808 sur la face arrière des portes de tête (pour les ensembles de 4 portes seulement).



7 CHECK FOR PROPER DOOR OPERATION: Clearance, alignment, adjustments, etc. should be made at this time. If adjustments are required, they can be made at **Track Pivot Socket 2010** and **Floor Bracket 2011**. Settling, door warpage and other uncontrollable conditions may require later readjustments.

Note: Doors must be parallel with track for proper operation.

VERIFIQUE QUE LAS PUERTAS FUNCIONEN CORRECTAMENTE:

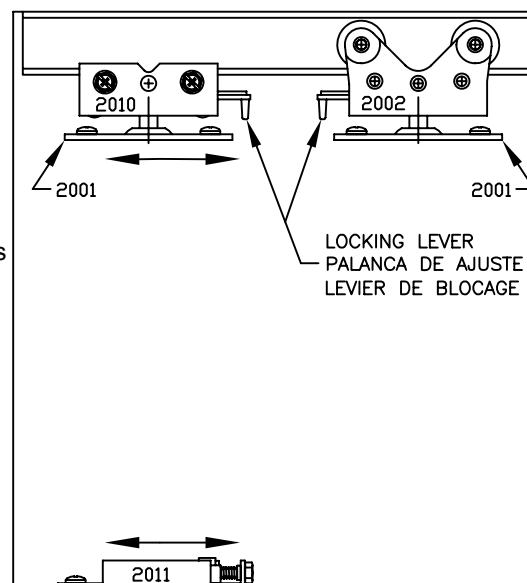
fíjese el espacio libre, alineación, los ajustes etc. deben hacerse ahora. Si se necesitan ajustes, se pueden hacer en el receptáculo giratorio del riel **2010** y en los soportes de piso **2011**. Los reajustes, las combaduras de la puerta y demás condiciones fuera del control podrán requerir otros ajustes más tarde.

Nota: Las puertas deben estar paralelas al riel para que funcionen adecuadamente.

VERIFICATIONS POUR UN BON FONCTIONNEMENT DE LA PORTE:

jeu, alignement, etc. Les ajustements doivent être effectués maintenant. Si des ajustements sont nécessaires, ils peuvent être effectués sur le logement **2010** du pivot supérieur et sur les crochets de sol **2011**. Le positionnement, la distorsion de la porte et autres situations peuvent demander des réajustements ultérieurs.

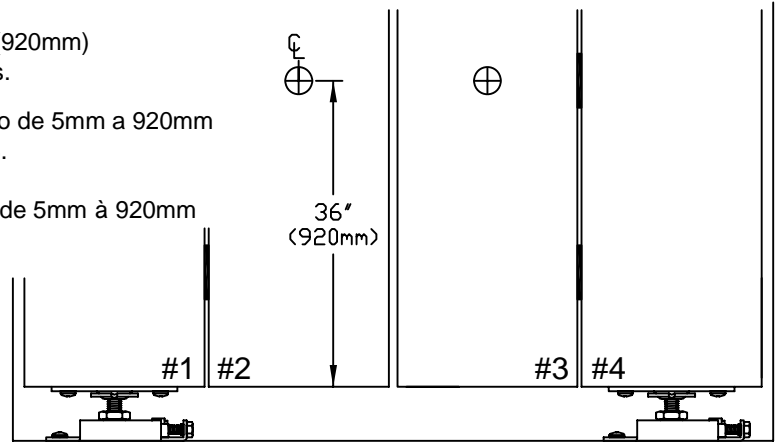
Note: Les portes doivent être parallèles à la glissière pour assurer un bon fonctionnement.



8 ATTACH KNOBS drill 3/16" (5mm) hole 36" (920mm) from bottom, and in center of #2 and #3 doors.

COLOQUE LAS PERILLAS perforando un orificio de 5mm a 920mm desde abajo y en el centro de las puertas #2 y #3.

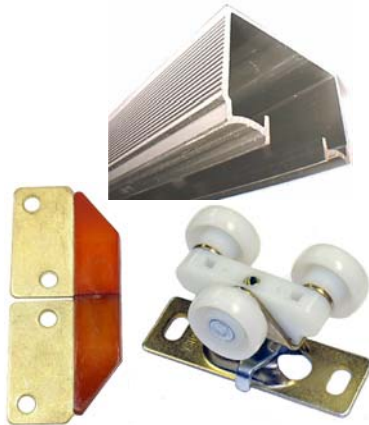
POUR FIXER LES POIGNÉES percez des trous de 5mm à 920mm du bas et au centre des poirtes #2 et #3.



Other fine **COMMERCIAL GRADE HARDWARE** manufactured by **JOHNSON HARDWARE**.
 Otros productos finos de **HERRAJE DE CALIDAD COMERCIAL PARA PUETRAS**
 fabricados por **JOHNSON HARDWARE**.

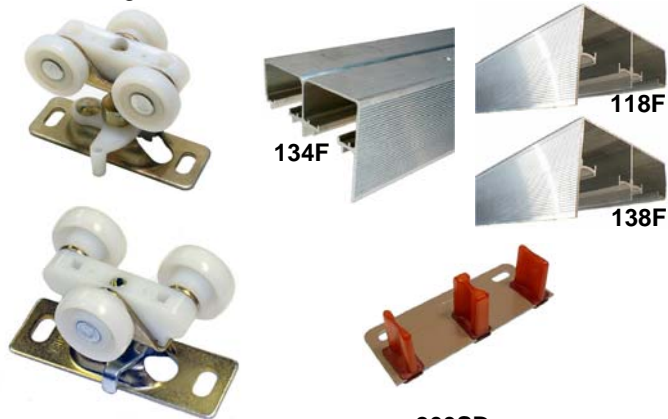
Autres excellent **ENSEMBLES COMMERCIAUX DE PORTES** fabriqué s par **JOHNSON HARDWARE**.

100FD **100RD**
 75 lbs. (34 kg) 60 lbs. (27 kg)
 Maximum Panel Size 2/0 x 9/0
 Para paneles de hasta 609mm x 2741mm
 Pour panneaux jusqu'à 609mm x 2741mm



118F **134F*** **138F***
 75 lbs. (34 kg) 125 lbs. (57 kg) 125 lbs. (57 kg)
 1-1/8" Panels 1-3/4" Panels 1-3/8" Panels
 28mm Paneles 45mm Paneles 35mm Paneles
 28mm Panneaux 45mm Panneaux 35mm Panneaux

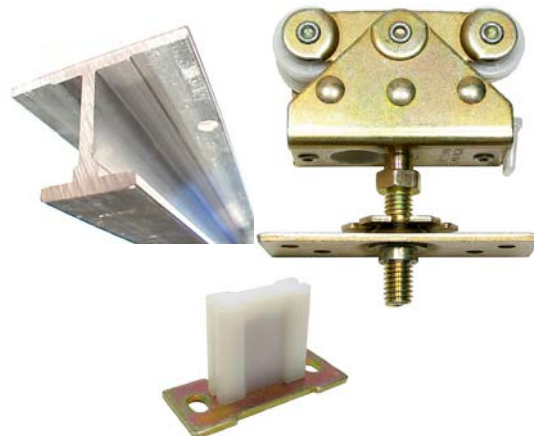
*200 lbs. Doors with 1125 Ball Bearing Hangers
 *90 kg. Puertas con Colgadores a Munición 1125
 *90 kg. Portes avec Crochets à roulement à billes 1125



200RD
 75 lbs. (34 kg)
 Maximum Panel Size 3/0 x 9/0
 Para paneles de hasta 913mm x 2741mm
 Pour panneaux jusqu'à 913mm x 2741mm



200SD
 300 lbs. (136 kg)
 1-3/8" to 2-3/4" Panels
 Paneles de 35mm hasta 45mm
 Panneaux de 35mm à 45mm



Free Manuals Download Website

<http://myh66.com>

<http://usermanuals.us>

<http://www.somanuals.com>

<http://www.4manuals.cc>

<http://www.manual-lib.com>

<http://www.404manual.com>

<http://www.luxmanual.com>

<http://aubethermostatmanual.com>

Golf course search by state

<http://golfingnear.com>

Email search by domain

<http://emailbydomain.com>

Auto manuals search

<http://auto.somanuals.com>

TV manuals search

<http://tv.somanuals.com>