



www.johnsonhardware.com

INSTRUCTIONS

2060 SERIES POCKET DOOR FRAME

2060 MADE FOR 2" X 6" STUD WALLS

For a 1-1/8" (28mm) to 2-1/4" (57mm) Doors weighing up to 300 lbs. (136kg) each.
Para puertas de 28mm o 57mm y de hasta 136kg cada uno.
Pour porte de 28mm ou 57mm pesant jusqu'à 136kg chaque.

2060 SERIES SET NUMBERS AND SIZES

**20602668 FOR 1- 30" (761mm) X 80" (2.03m) Door, Puerta, Porte

**20603068 FOR 1- 36" (913mm) X 80" (2.03m) Door, Puerta, Porte

**All purpose frames, marked to cut to shorter lengths.

**Marcos universales, marcados para ser cortados a longitudes menores.

**Montants à usage multiple, marqués pour être coupés plus court.

NOTE: Instructions are for a 80" (2,03m) door, if door is shorter, lower header and cut bottom ends of Split Steel Studs, if door is taller than 80" (2m), order longer Split Steel Studs and raise header.

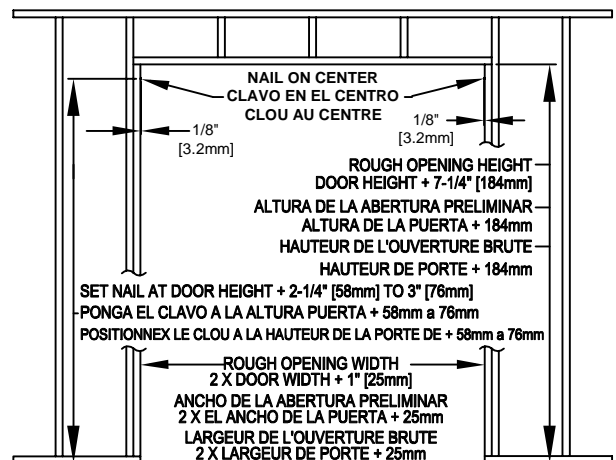
NOTA: Las instrucciones son para una puerta de 2,03m. Si la puerta es mas corta, baja la cabecera y corte los extremos de abajo de las jambas divididas. Si la puerta es más alta que 2,03m, ordene piezas verticales más largas y suba la cabecera.

NOTE: Les instructions se réfèrent à la porte de 2,03m, Si la porte est plus petite, abaissez le guide et coupez les extrémités des montants de séparation. Si la porte est haute que 2,03m, commandez des montants plus longs et rehaussez le guide.

1 CONSTRUCT ROUGH OPENING Header must be **SQUARE** and **PLUMB** with studs and **LEVEL**. Minimum Height is 87-1/4" (2.2m) width is 2X Door width plus 1" (25mm).

CONSTRUYA LA ABERTURA PRELIMINAR. La cabecera debe de estar en **ESCUADRA** y **A PLOMO** con los montantes y a **NIVEL**. La Altura Minima es de 2.2m, el Ancho es de 2X Ancho de Puerta mas 25mm.

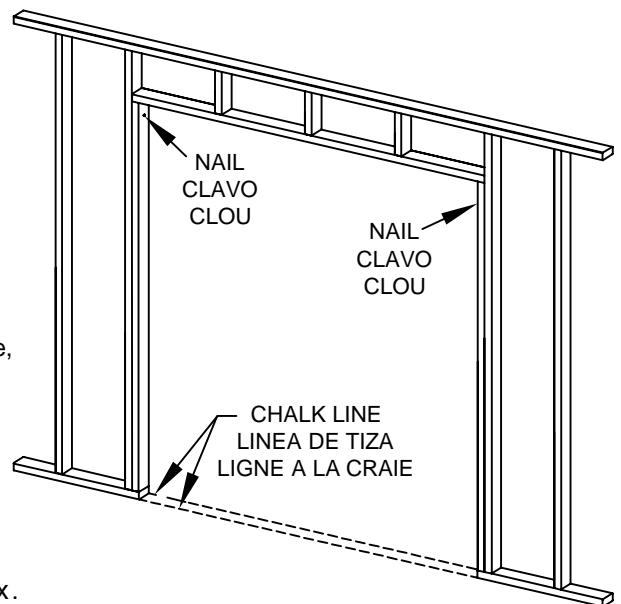
CONSTRUISEZ L'OUVERTURE BRUTE. Le guide doit être perpendiculaire et d'aplomb avec les montants ainsi qu'à niveau. La hauteur minimale est de 2.2m. La largeur correspond à 2X porte plus 25mm.



2 Measure up from finished floor 82-1/4" (2.08m) or from sub-floor to 83" (2.11m). This will give 3/4" (19mm) to 1-1/2" (38mm) clearance under door. Mark each rough stud and drive a flat head nail on center, leaving 1/8" (3mm) protruding. **(Frame header end brackets will rest on these nails).**

Mida 2.09m desde el piso terminado ó 2.11m desde el sub-piso. Esto dará una separación de 19mm hasta 38mm debajo de la puerta. Marque cada montante y clave un clavo de cabeza plana en el centro de cada una, dejando 3mm afuera, **(Los soportes de los extremos de la cabecera del marco se apoyaran en estos clavos).**

Mesurez 2,09m à partir du sol fini ou bien 2,11m à partir du sous plancher. Ce qui va donner un jeu de 19mm à 38mm sous la porte. Marquez chaque montant et enfoncez un clou à tête plate au centre, en laissant dépasser 3mm. **(Les crochets du linteau reposeront sur ces clous).**



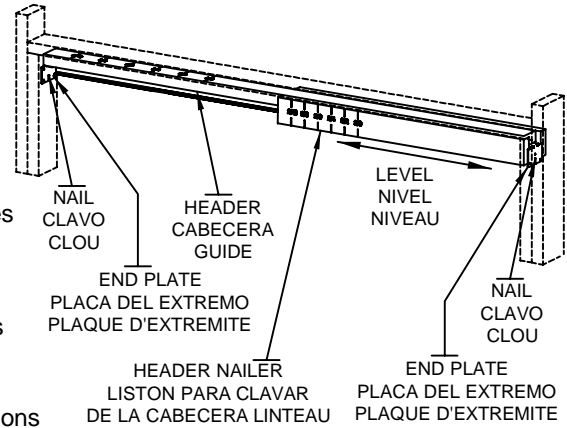
3 Snap a chalk line on floor even with side jambs.
Marque una linea con un cordel entizado en el piso que concuerde con las jambas laterales.

Tracez à craie une ligne au sol parallèle aux montants latéraux.

- 4** Slip slots in Frame Header End Plates over nails in rough studs. LEVEL HEADER. Set nails and drive nails through remaining holes in end plates. (If you have the 2/6" (761mm) or Universal Frame and using another size door, see cutting instructions on page 4.)

Encaje la ranuras que estan en las Placas de los Extremos de la Cabecera del Marco en los clavos que estan en los montantes. Alinee los clavos y clavelos en los orificios restantes en las placas de los extremos. (Si usted tiene el Marco de 761mm o el Marco Universal y esta usando puerta de otro tamaño, vea las instrucciones de corte en la página 4.)

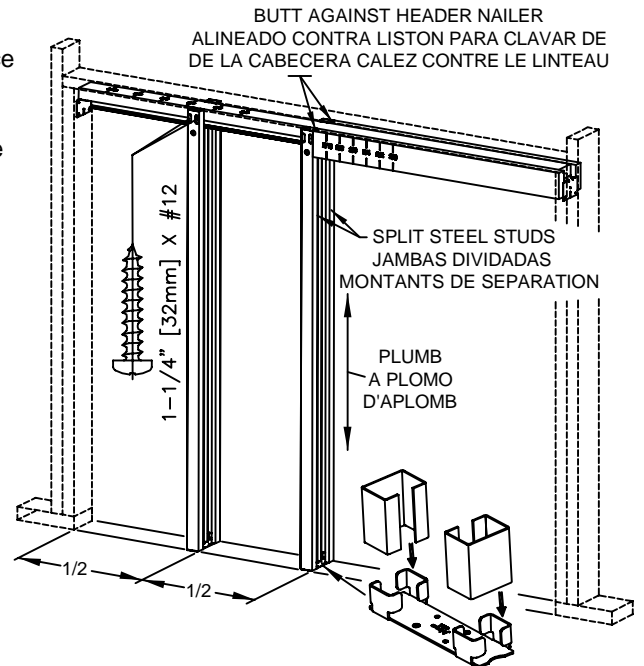
Glissez les encoches des extrémités du linteau sur les clous fixés dans les montants bruts. Mettez le guide à niveau. Positionnez les clous et enfoncez les au travers des trous restants dans les plaques des extrémités. (Si vous avez le montant universel ou de 761mm et utilisez une dimension de porte différente, référez vous aux intructions de coupe page 4.)



- 5** Slip fingers of Floor Plate into Split Steel Studs as shown. Butt Split Steel Studs against header nailer and screw into place with two (2) 1-1/4" (32mm) X #12 Pan Head Screws. Attach other Split Steel Studs midway in "Pocket" opening. Plumb Steel Split Studs between chalk lines and nail to floor. (On masonry, use industrial adhesive or Tapcon fasteners.)

Encaje las aletas de la Placa del Piso en las Jambas Divididas tal como se muestra. Una a tope las jambas divididas contra el listón para clavar de la cabecera y atornillelas en su sitio con dos (2) tornillos de cabeza troncocónica #12 X 32mm. Coloque otras jambas divididas en un lugar intermedio de la abertura de la "Cavidad". Alinee a plomo las jambas divididas entre las líneas de tiza y clávelas al piso. (En el caso de mampostería, use un adhesivo de tipo industrial o sujetadores Tapcon.)

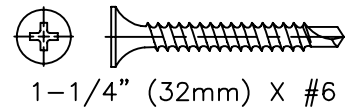
Glissez tel qu'illustré les doigts de la plaque de plancher dans les montants de séparation. Calez ces derniers contre le linteau et fixez en place à l'aide de deux (2) vix No.12 à tête tronconique de 32mm. Attachez le second montant de séparation au centre de l'ouverture de la poche. Mettez d'aplomb les montants de séparation entre les tracés de craie et clourz au sol. (Sur de la maçonnerie, utilisez un adhésif industriel ou de boulons Tapcon.)



- 6** Apply desired wall material with 1-1/4" (32mm) X #6 Self drilling drywall screws. Use seven (7) screws per Split Steel Stud.

Coloque el material deseado para la pared con tornillos autoperforantes para tablero de yeso #6 X 32mm. Use siete (7) tornillos por jamba dividida.

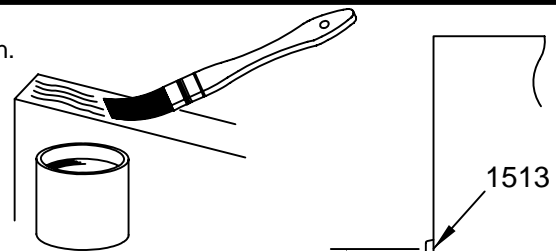
Posez le matériau mural désiré en utilisant des vis auto taraudeuses No. 6 pour cloison sèche de 32mm. Utilisez sept (7) vis pour chaque montant séparateur.



- 7** Seal all edges and face of door panel with paint or sealing stain.

Selle todos los bordes y la superficie del entrepaño de la puerta con pintura o barniz para sellar.

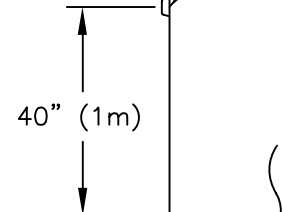
Recouvrez de peinture ou de teinture tous les cotés et toutes les faces des panneaux de porte.



- 8** Fasten 1513 Bumper on back edge of door 40" (1m) from bottom edge.

Coloque el Tope 1513 en el borde de la parte trasera de la puerta y a 1m del borde de abajo.

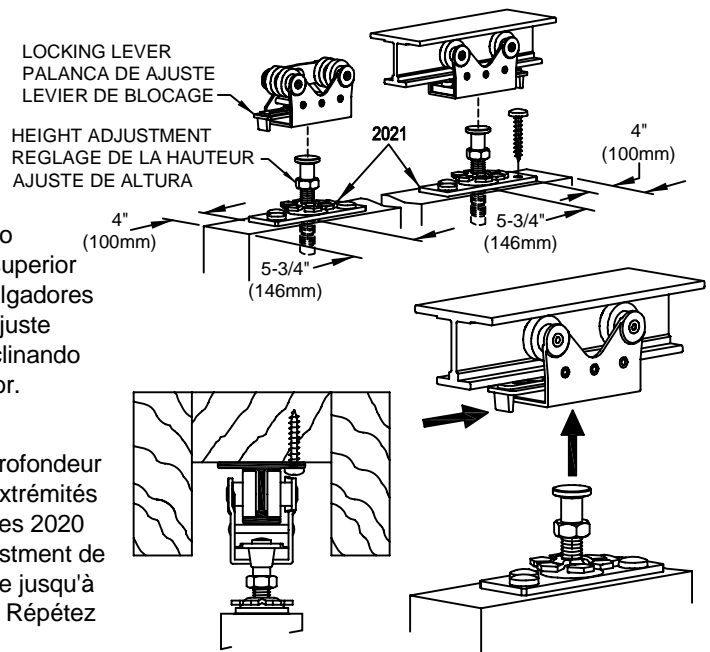
Fixez le butoir réf. 1513 sur coté de la porte à 1m du bas.



9 **A/ Attach** door plate 2021 by drilling a hole 1/2" (12.5mm) dia. X 1-1/2" (38mm) deep on top of door 5-3/4" (146mm) from each edge. **B/ Insert** Hangers 2020 into track. **C/ Mount** door by locating the adjusting bolt door of door plate 2021 under hanger 2020 and tilting door until bolt will slide into seat of hanger 2020. Repeat with other hanger/door plate.

A/ Coloque la placa de la puerta 2021 perforando un agujero de 12.5mm diámetro por 38mm de profundidad en la parte superior de la puerta a 146mm de cada borde. **B/ Introduzca** los colgadores 2020 en el riel. **C/ Instale** la puerta ubicando el perno de ajuste de la placa de la puerta 2021 debajo del colgador 2020 e inclinando la puerta hasta que el perno encaje en el asiento del colgador. Repita con el otro colgador/placa de la puerta.

A/ Percez un trou de 12.5mm de diamètre et de 38mm de profondeur sur le côté supérieur de la porte à 146mm de chacune des extrémités et installez l'attache de la porte 2021. **B/ Insérez** les roulettes 2020 dans le rail. **C/ Montez** la porte en localisant le boulon d'ajustement de l'attache de la porte sous la roulette 2020 en inclinant la porte jusqu'à ce que le boulon se glisse dans l'assise de la roulette 2020. Répétez l'opération avec l'autre roulette/l'attache de la porte.

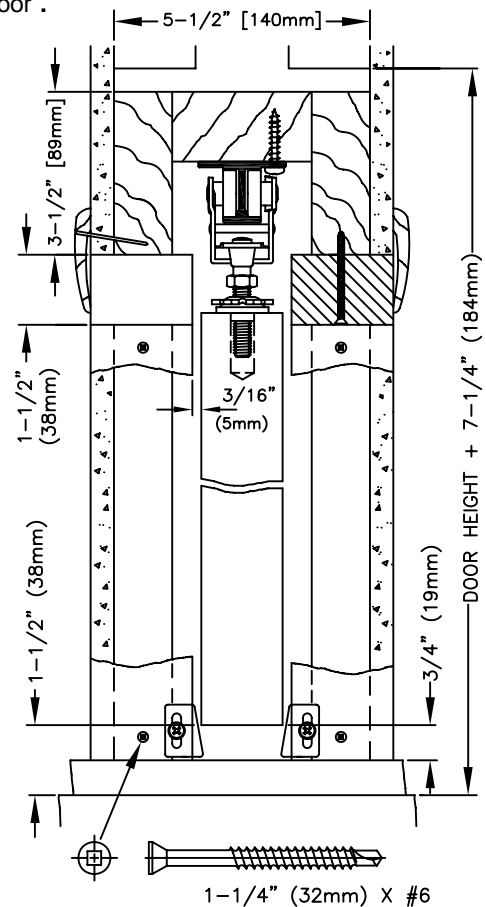
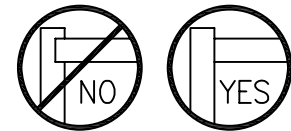


10 **Install** finished split jambs with 1-1/4" (32mm) X #6 self drilling trim head screws. Use seven (7) screws per finished split jamb. Plumb door with finished split jambs. Shim and plumb finished jamb with door. Fasten one side of split header with screws for future door removal or adjustment. **DO NOT USE JAMBS WITH DADO'S.** Note: minimum 3/16" (5mm) clearance between jamb and door.

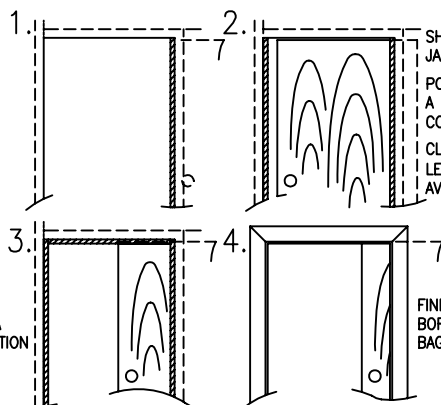
Instale las jambas divididas terminadas con tornillos autoperforantes para cabecera de reborde #6 X 32mm. Use siete (7) tornillos por jamba dividida terminada. Alinee a plomo la puerta con las jambas divididas terminadas. Ponga cuñas y alinee a plomo la jamba terminada con la puerta. Sujete con tornillos un lado del cabecero dividido para su remoción o ajuste futuros. **NO UTILICE BATIENTES CON DADO'S.** Nota: Debe haber una separación mínima de 5mm entre la jamba y la puerta.

Installez les montants de séparation finis à l'aide de vis auto taraudeuses No. 6 de série fine de 32mm. Utilisez sept (7) vis pour chaque montant de séparation fini. Mettre d'aplomb la porte avec les montants de séparation finis. Calez et mettez d'aplomb avec la porte les montants de séparation finis. Serrez côté du linteau de séparation avec des vis en prévision d'une éventuelle dépose ou d'un ajustement futur.

NE PAS UTILISER DES MONTANTS AVEC DES LAMBRIS D'APPU
Nota: Laissez un jeu de 5mm au minimum entre le montant et la porte.



ATTACH FINISH SPLIT JAMB TO STEEL STUD/ PLUMB DOOR WITH JAMB
COLOQUE LA JAMBA DIVIDIDA TERMINADA EN EL PERNO DE ACERO/ NIVELA A PLOMO LA PUERTA CON LA JAMBA
ATTACHER LE MONTANT DE SEPARATION AU SUPPORT EN ACIER/ METTRE D'APLOMB LE MONTANT AVEC LA PORTE



SHIM AND PLUMB FINISH JAMB WITH DOOR
PONGA CUÑAS Y NIVELA A PLOMO JAMBA TERMINADA CON LA PUERTA
CLAIR METTRE D'APLOMB LE MONTANT DE FINITION AVEC LA PORTE

FINISH SPLIT HEADER
CABECERA DIVIDIDA TERMINADA
MONTANT DE SEPARATION FINITION

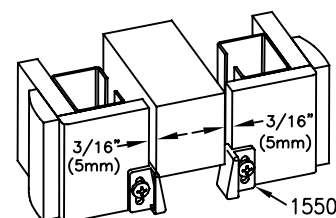
FINISH TRIM
BORDE TERMINADO
BAGUETTE DE FINITION

1-1/4" (32mm) X #6

Fasten 1550 Guides on finished split jambs at door bottom so door is held in center of opening.

11 **Coloque** las guías 1550 en las jambas divididas terminadas, en la parte de abajo de la puerta para que ésta sea sostenida en la mitad de la abertura.

Fixez les guides 1550 sur les montants de séparation au bas de la porte, de sorte que la porte se trouve au centre dell'ouverture.



**CUTTING INSTRUCTIONS
POCKET DOOR FRAME HEADER**

2/6" [762mm] and 3/0" [914mm] Pocket Door Frames are marked for cutting to shorter standard door widths.

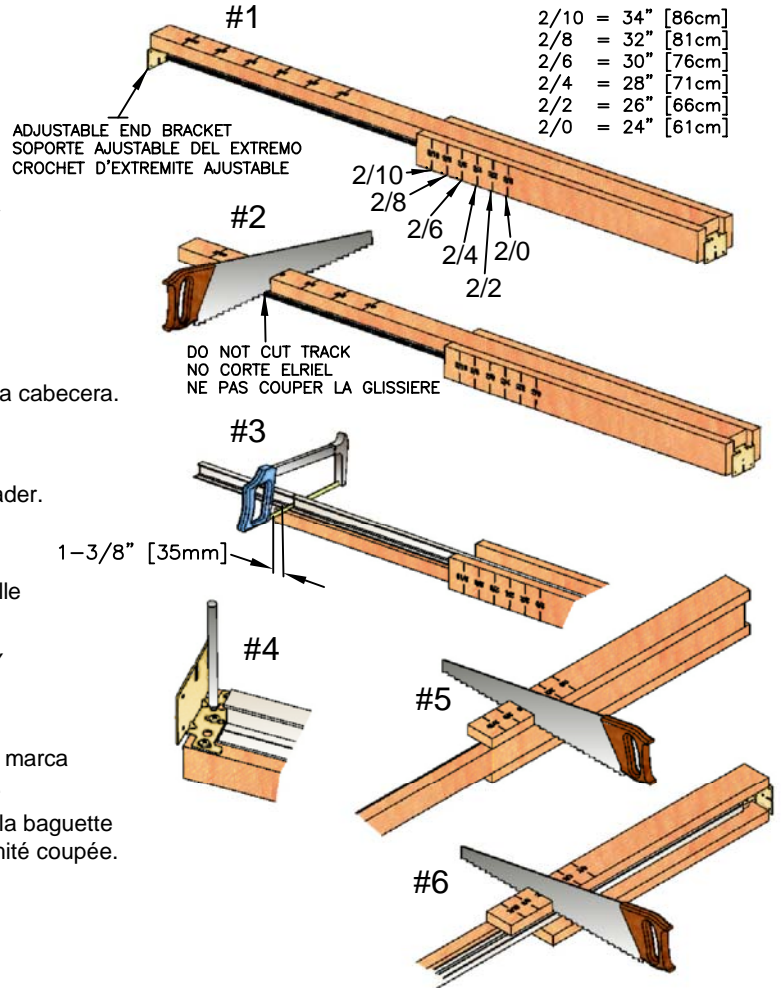
- 1** Remove Adjustable End Bracket.
Remueva el soporte ajustable del extremo.
Démontez le crochet d'extrémité ajustable.
- 2** At desired door size marking, cut wood header only.
En la marca que corresponde al tamaño deseado de la puerta, corte solamente la madera de la cabecera.
A la marque correspondant à la dimension de porte désirée, découpez seulement le guide en bois.
- 3** Turn header over and cut track 1-3/8" [35mm] shorter than header.
Voltee la cabecera y corte el riel 35mm mas corto que la cabecera.
Retournez le guide et coupez la glissière 35mm plus court que le guide.
- 4** Replace Adjustable End Bracket on new cut end of header.
Reemplace el Soporte Ajustable del Extremo en el nuevo extremo de la cabecera recién cortado.
Remontez le crochet d'extrémité ajustable sur la nouvelle extrémité coupée du guide.
- 5** Turn Header on side and cut Header Trim Board ONLY at proper mark. Remove cut off end and discard.
Voltee la cabecera en un costado y corte solamente la Tabla del Contramarco del Encabezador donde esta la marca apropiada. Remueva el extremo que se corta y bótelo.
Retournez le guide de côté et découpez SEULEMENT la baguette du guide à la marque désirée. Enlevez et jetez l'extrémité coupée.
- 6** Turn Header and cut other side.
Voltee la cabecera y corte el otro costado.
Retournez le guide et découpez l'autre côté.

**INSTRUCCIONES DE CORTE
CABECERA DEL MARCO PARA
PUERTAS CORREDIZAS**

Los marcos de las Puertas Corredizas de 762mm y 914mm estan marcados para ser cortados a anchuras menores la cuales corresponden a puertas estandares.

**INSTRUCTIONS DE COUPE
LINTEAU POUR PORTE ESCAMOTABLE**

Les cadres de porte de 762mm et 914mm sont marquées pour être coupés à des largeurs de portes standard plus courtes.

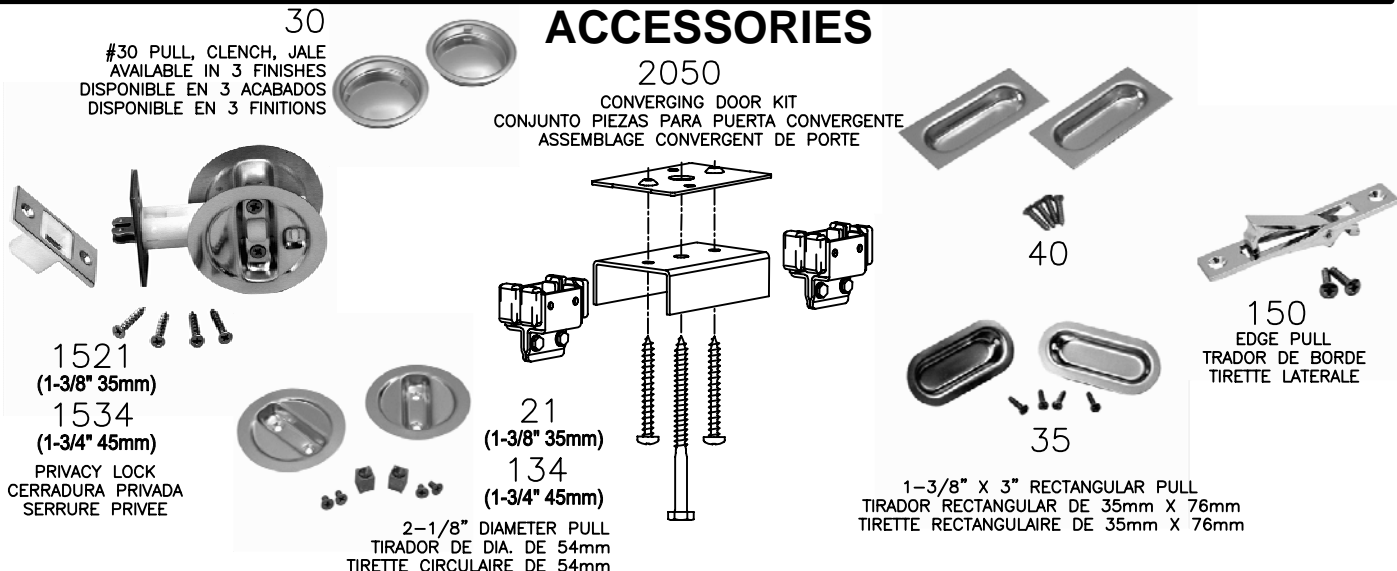


Cutting header for other than standard door width:
Measure door width and multiply by 2. Add 1" (25mm).
Mark header and cut (Step #2). Cut track (Step #3).
Measure door width. Add 1" (25mm). Mark header
Trim board and cut (Step #5 & #6).

Para cortar la cabecera para puertas que no sean de un ancho estandar: Mida el ancho de la puerta y multipliquelo por 2. Súmele 25mm. Marque la cabecera y córtelo (Paso #2). Corte el riel (Paso #3). Mida el ancho de la puerta. Súmele 25mm. Marque la guia de la tabla del contramarco de la cabecera y córtelo (pasos #5 & #6).

Découpage de la porte à une dimension non standard: Mesurez la largeur de la porte et multipliez par 2. Ajoutez 25mm. Marquez le guide et découpez. (étape #2). Découpez la glissière (étape #3). Mesurez la largeur de la porte. Ajoutez 25mm. Marquez la baguette du guide et découpez (étape #5 & #6).

ACCESSORIES



Free Manuals Download Website

<http://myh66.com>

<http://usermanuals.us>

<http://www.somanuals.com>

<http://www.4manuals.cc>

<http://www.manual-lib.com>

<http://www.404manual.com>

<http://www.luxmanual.com>

<http://aubethermostatmanual.com>

Golf course search by state

<http://golfingnear.com>

Email search by domain

<http://emailbydomain.com>

Auto manuals search

<http://auto.somanuals.com>

TV manuals search

<http://tv.somanuals.com>