

KENWOOD

KDC-248U

KDC-208U

KDC-MP248U

KDC-MP148U

Installation Manual

Manuel d'installation

Manual de instalación

GET0687-002A (KW/KO)
© 2010 Kenwood Corporation All Rights Reserved.

ENGLISH/ FRANÇAIS/ ESPAÑOL

Part list:

Ⓐ Faceplate.....	(x1)
Ⓑ Escutcheon.....	(x1)
Ⓒ Mounting sleeve.....	(x1)
Ⓓ Casing for faceplate.....	(x1)
Ⓔ Wiring harness.....	(x1)
Ⓕ Removal tool.....	(x2)
Ⓖ Flat head screw (for Nissan cars).....	(x4)
Ⓗ Round head screw (for Toyota cars).....	(x4)

Liste de pièces:

Ⓐ Façade.....	(x1)
Ⓑ Écusson.....	(x1)
Ⓒ Manchon de montage.....	(x1)
Ⓓ Boîtier pour la façade.....	(x1)
Ⓔ Câblage électrique.....	(x1)
Ⓕ Outil de démontage.....	(x2)
Ⓖ Vis à tête plate (pour les voitures Nissan).....	(x4)
Ⓗ Vis à tête ronde (pour les voitures Toyota).....	(x4)

Lista de componentes:

Ⓐ Placa frontal.....	(x1)
Ⓑ Escudete.....	(x1)
Ⓒ Manguito de montaje.....	(x1)
Ⓓ Estuche de la placa frontal.....	(x1)
Ⓔ Mazo de conductores.....	(x1)
Ⓕ Herramienta de extracción.....	(x2)
Ⓖ Tornillo de cabeza plana (para los automóviles Nissan).....	(x4)
Ⓗ Tornillo de cabeza redonda (para los automóviles Toyota).....	(x4)

Warning / Avertissement / Advertencia

- The unit can only be installed in a car with a 12 V DC power supply, negative ground.
- If you connect the ignition wire (red) and the battery wire (yellow) to the car chassis (ground), you may cause a short circuit, that in turn may start a fire. Always connect those wires to the power source running through the fuse box.
- Disconnect the battery's negative terminal and make all electrical connections before installing the unit.
- Insulate unconnected wires with vinyl tape or other similar material. If no connections are made, do not let the wire come out from the tab to prevent short circuit.
- Be sure to ground this unit to the car's chassis again after installation.

- L'appareil peut uniquement être installé dans une voiture avec une alimentation de 12 V CC, à masse négative.
- Si vous connectez le câble d'allumage (rouge) et le câble de batterie (jaune) au châssis de la voiture (masse), vous risquez de causer un court-circuit qui peut provoquer un incendie. Connectez toujours ces câbles à la source d'alimentation passant par le boîtier de fusibles.
- Déconnectez la borne négative de la batterie et réalisez toutes les connexions avant d'installer l'appareil.
- Isolez les câbles non-connectés avec un ruban de vinyle ou d'un autre matériel similaire. Si aucune connexion n'est faite, ne laissez pas le fil sortir de la languette pour éviter tout court-circuit.
- Assurez-vous de raccorder de nouveau la mise à la masse de cet appareil au châssis de la voiture après l'installation.

- La unidad solo puede instalarse en un automóvil con fuente de alimentación de 12 VCC con masa negativa.
- Si conecta el cable de encendido (rojo) y el cable de la batería (amarillo) al chasis del automóvil (tierra), podría producir un cortocircuito y esto a su vez, un incendio. Conecte siempre esos cables a la fuente de alimentación que pasa por la caja de fusibles.
- Desconecte el terminal negativo de la batería y realice todas las conexiones eléctricas antes de instalar la unidad.
- Enrolle los cables no conectados con una cinta de vinilo u otro material similar para que queden aislados. Si no se efectúan las conexiones, no deje que el cable sobresalga de la lengüeta para evitar cortocircuitos.
- Asegúrese de volver a conectar a masa esta unidad al chasis del automóvil después de la instalación.

Caution / Précautions / Precaución

- If your car's ignition does not have an ACC position, connect the ignition wires to a power source that can be turned on and off with the ignition key. If you connect the ignition wire to a power source with a constant voltage supply, as with battery wires, the battery may die.
- Do not use your own screws. Use only the screws provided.
- Install this unit in the console of your vehicle. Make sure the faceplate will not hit the lid of the console (if any) when closing and opening.
- After the unit is installed, check whether the brake lamps, blinkers, wipers, etc. on the car are working properly.
- Mount the unit so that the mounting angle is 30° or less.
- If the fuse blows, first make sure the wires are not touching to cause a short circuit, then replace the old fuse with one that has the same rating.
- Connect the speaker wires correctly to the terminals to which they correspond. The unit may be damaged or fail to work if you share the ⊖ wires or ground them to any metal part in the car.
- When only two speakers are being connected to the system, connect the connectors either to both the front output terminals or to both the rear output terminals (do not mix front and rear).
- Do not touch the metal part of this unit during and shortly after the use of the unit. Metal part such as the heat sink and enclosure become hot.
- Mounting and wiring this product requires skills and experience. For safety's sake, leave this work to professionals. If you experience problems during installation, consult your Kenwood dealer.

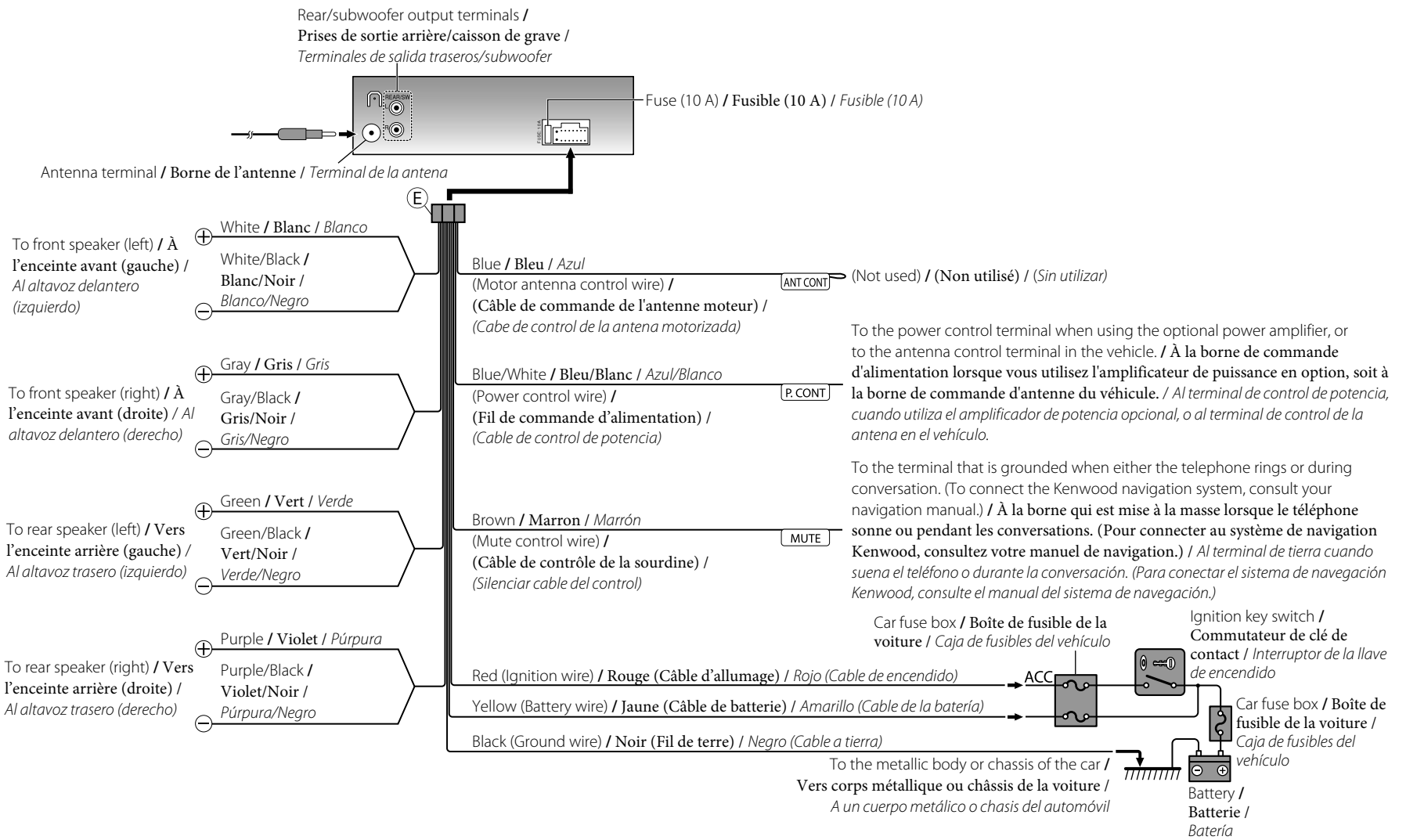
- Si l'allumage de votre voiture n'a pas de position ACC, connectez le câble d'allumage à une source d'alimentation qui peut être mise sous et hors tension avec la clef de contact. Si vous connectez le câble d'allumage à une source d'alimentation constante, comme un câble de batterie, la batterie risque de se décharger.
- N'utilisez pas vos propres vis. N'utilisez que les vis fournies.
- Installez cet appareil dans la console de votre véhicule. Assurez-vous que la façade ne heurtera pas le couvercle de la console (s'il y en a) lors de sa fermeture ou de son ouverture.
- Après avoir installé l'appareil, vérifiez si les lampes de frein, les indicateurs, les clignotants, etc. de la voiture fonctionnent correctement.
- Monter l'unité de façon à ce que l'angle de montage soit de 30° ou moins.
- Si un fusible saute, assurez-vous d'abord que les câbles n'ont pas causé de court-circuit puis remplacez le vieux fusible par un nouveau de même valeur.
- Connectez séparément chaque câble d'enceinte à la borne correspondante. L'appareil peut être endommagé si le câble négatif ⊖ pour une des enceintes ou le câble de masse entre en contact avec une partie métallique du véhicule.
- Quand deux haut-parleurs seulement sont connectés au système, connectez les câbles soit aux prises de sortie avant, soit aux prises de sortie arrière (c.a.d. ne mélangez pas l'avant et l'arrière).
- Ne touchez pas la partie métallique de cet appareil pendant ou juste après son utilisation. Les parties métalliques, comme le dissipateur de chaleur et le boîtier, deviennent chaudes.
- Le montage et le câblage de ce produit nécessite des compétences et de l'expérience. Pour des raisons de sécurité, laissez ce travail à des professionnels. Si vous rencontrez des problèmes pendant l'installation, consultez votre revendeur Kenwood.

- Si el encendido de su automóvil no está provisto de la posición ACC, conecte los cables de encendido a una fuente de alimentación que pueda conectarse y desconectarse con la llave de encendido. Si conecta el cable de encendido a una fuente de alimentación que recibe un suministro constante de alimentación tales como los cables de la batería, la batería podría descargarse.
- No utilice sus propios tornillos. Útilice sólo los tornillos incluidos.
- Instale esta unidad en la consola de su vehículo. Asegúrese de que la placa frontal no golpee la tapa de la consola (si la hubiera) cuando la abre y la cierra.
- Después de instalar la unidad, compruebe que las lámparas de freno, las luces intermitentes, el limpiaparabrisas, etc. funcionen satisfactoriamente.
- Instale la unidad en un ángulo de 30° o menos.
- Si se funde el fusible, en primer lugar asegúrese de que los cables no hayan causado un cortocircuito, y luego reemplace el fusible usado por otro del mismo régimen.
- Conecte los cables de los altavoces a cada uno de los terminales correspondientes. La conexión compartida de los cables ⊖ o la conexión a tierra de los mismos a cualquier parte metálica del automóvil podrá dañar la unidad o impedir su correcto funcionamiento.
- Cuando se han conectado solamente dos altavoces al sistema, conecte los conectores ya sea a ambos terminales de salida delanteros, o a ambos terminales de salida traseros (o sea, no mezcle terminales delanteros y traseros).
- No toque las partes metálicas de la unidad durante o justo después de utilizar la unidad. Las partes metálicas, tales como el radiador o la carcasa, pueden estar muy calientes.
- La instalación y cableado de este producto requiere de habilidad y experiencia. Por seguridad, deje que un profesional realice este trabajo. Si tiene problemas durante la instalación, consulte con su distribuidor Kenwood.

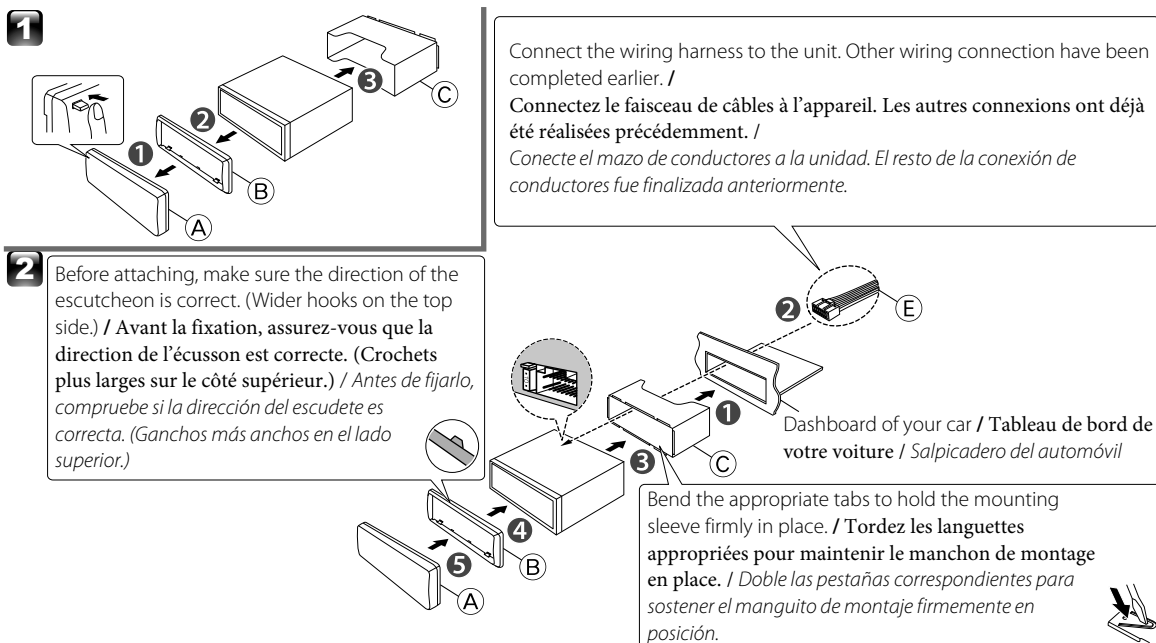
Basic procedure / Procédure de base / Procedimiento básico

- | | | |
|---|---|---|
| <ol style="list-style-type: none"> 1 Remove the key from the ignition switch, then disconnect the \ominus terminal of the car battery. 2 Make proper input and output wire connections.
→ "Wiring connection" 3 Install the unit to your car.
→ "Installing the unit" 4 Reconnect the \ominus terminal of the car battery. 5 Reset the unit. | <ol style="list-style-type: none"> 1 Retirez la clé de contact, puis déconnectez la borne \ominus de la batterie de la voiture. 2 Réalisez une connexion correcte des fils d'entrée et sortie.
→ "Connexions" 3 Installez l'appareil dans votre voiture.
→ "Installation de l'appareil" 4 Reconnectez la borne \ominus de la batterie de la voiture. 5 Réinitialisez l'appareil. | <ol style="list-style-type: none"> 1 Quite la llave del interruptor de encendido; después, desconecte el terminal \ominus de la batería del automóvil. 2 Realice las conexiones de los cables de entrada y salida correspondientes.
→ "Conexión del cableado" 3 Instale la unidad en su automóvil.
→ "Instalación de la unidad" 4 Vuelva a conectar el terminal \ominus de la batería del automóvil. 5 Reinicialice la unidad. |
|---|---|---|

Wiring connection / Connexions / Conexión del cableado

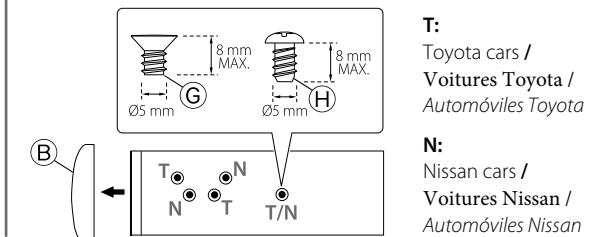


Installing the unit / Installation de l'appareil / Instalación de la unidad



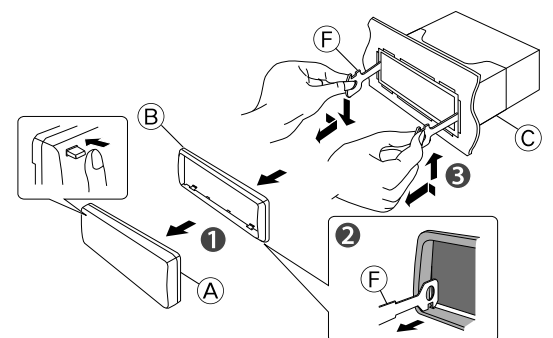
Installing without using the mounting sleeve (Japanese car) / Installation sans utiliser le manchon de montage (voiture japonaise) / Instalación sin el manguito de montaje (automóviles japoneses)

- 1 Remove the mounting sleeve and escutcheon from the unit. / Retirez le manchon de montage et l'écusson de l'appareil. / Desmonte el manguito de montaje y el escudete de la unidad.
- 2 Align the holes in the unit (on both sides) with the vehicle mounting bracket and secure the unit with the supplied screws. / Alineez les entailles de l'appareil (des deux côtés) avec le support de montage du véhicule et fixez l'appareil avec les vis fournis. / Alinee los orificios de la unidad (en ambos lados) con la ménsula de montaje del vehículo y fije la unidad con los tornillos suministrados.



Removing the unit / Retrait de l'appareil / Extracción de la unidad

- 1 Detach the faceplate. / Retirez la façade. / Desmonte la placa frontal.
- 2 Engage the catch pin on the removal tools into the holes on both sides of the escutcheon, then pull it out. / Engagez le loquet sur des outils de retrait dans les trous de chaque côté de l'écusson, puis tirez vers l'extérieur. / Enganche la uña de agarre de las herramientas de extracción en los orificios a ambos lados del escudete y tire de él para quitarlo.
- 3 Insert the removal tools deeply into the slots on each side, then follow the arrows instructions as shown on the right. / Insérez les outils de retrait profondément dans les fentes de chaque côté, puis suivez les instructions des flèches indiquées ci-à droite. / Inserte profundamente las herramientas de extracción en las ranuras a ambos lados; después, siga la dirección de las flechas, como se muestra a la derecha.



Free Manuals Download Website

<http://myh66.com>

<http://usermanuals.us>

<http://www.somanuals.com>

<http://www.4manuals.cc>

<http://www.manual-lib.com>

<http://www.404manual.com>

<http://www.luxmanual.com>

<http://aubethermostatmanual.com>

Golf course search by state

<http://golfingnear.com>

Email search by domain

<http://emailbydomain.com>

Auto manuals search

<http://auto.somanuals.com>

TV manuals search

<http://tv.somanuals.com>