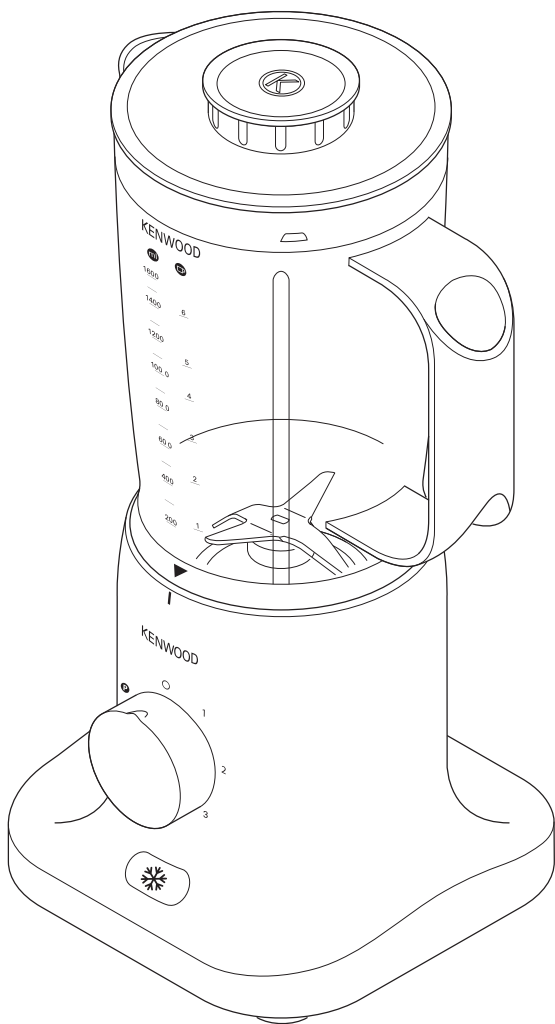
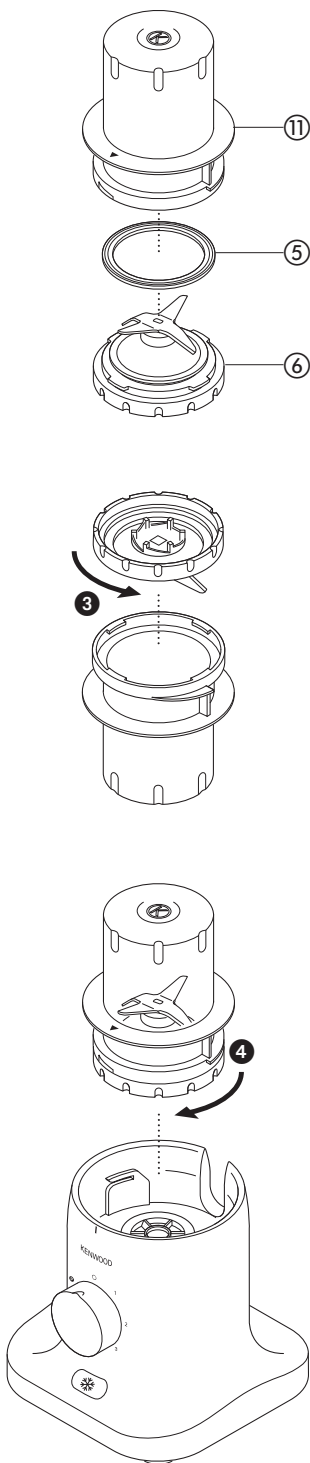
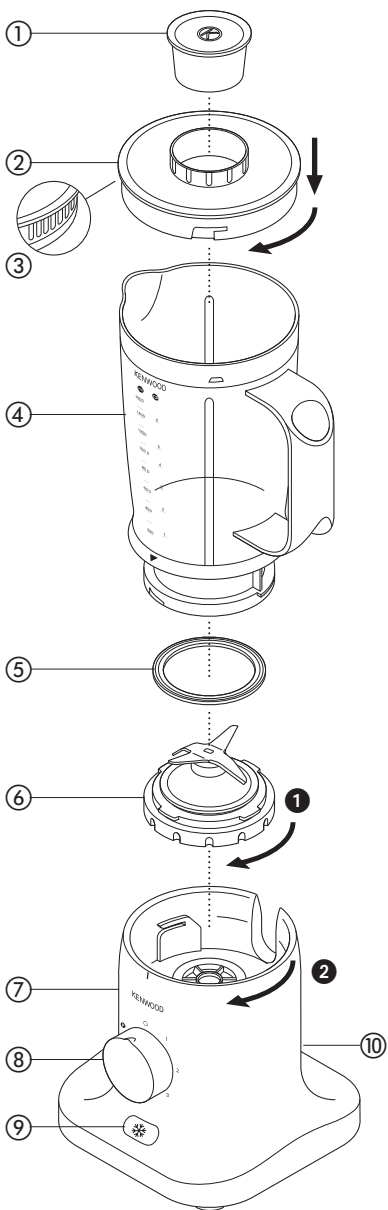


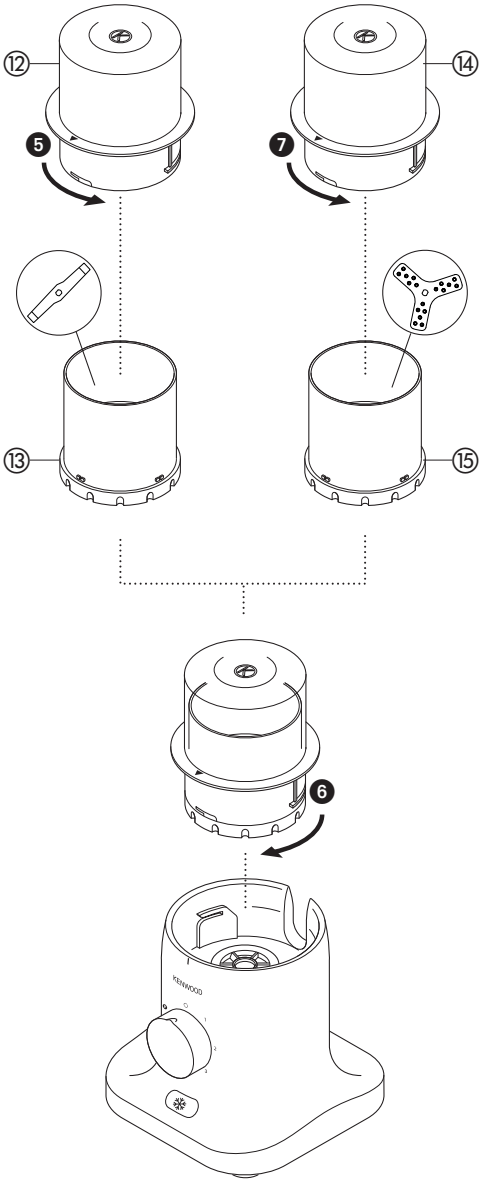
# KENWOOD

BL460 series BL470 series  
BL480 series

instructions







## قبل استخدام جهاز Kenwood الخاص بك

- اقرأ أي التعليمات بحرص واحتفظي بها للاستخدامات المرجعية في المستقبل.
- أزيل كل مواد التغليف وأي ملصقات.
- اغسلي الأجزاء المسموح بغسلها: راجعي قسم "العناية والتنظيف".

## السلامة

- قومي بإيقاف تشغيل الجهاز وفصله عن مصدر التيار الكهربائي:
  - قبل تركيب وإزالة الأجزاء
  - في حالة عدم الاستخدام؛
  - قبل التنظيف.
- لا تركيب وحدة الشفرات على وحدة الطاقة (الموتور) بدون تركيب دورق الخلاط وعاء الطحن الخاص بالمطحنة.
- أفصلي الجهاز عن مصدر التيار الكهربائي دائماً قبل وضع يديك أو أدوات المائدة في الدورق.
- توخي الحذر دائماً عند التعامل مع وحدة الشفرات وتجنب لمس حافة القطع الخاصة بالشفرات أثناء التنظيف.
- يجب تشغيل الخلاط فقط مع تركيب الغطاء العلوي في موضعه.
- استخدم الدورق فقط مع وحدة الشفرات المزودة.
- يحذر تعرض وحدة الطاقة، السلك الكهربائي أو قابس التوصيل للماء.
- يحذر استخدام الجهاز في حالة تلفه. يجب فحص الجهاز أو إصلاحه: راجعي قسم "الصيانة ورعاية العملاء".
- يحذر استخدام أية ملحقات غير معتمدة.
- **مخاطر التعرض لحروق:** يجب السماح بتبريد المكونات الساخنة إلى درجة حرارة الغرفة قبل عملية الخلط.
- لا تترك الجهاز دون ملاحظة أثناء تشغيله.
- عند إزالة الخلاط أو المطحنة من وحدة الطاقة:
  - انتظري حتى توقف الشفرات تماماً؛
  - لا تقومي بفك الدورق أو المطحنة عن وحدة الشفرات.
- يحذر تشغيل الخلاط فارغاً.
- لا تقومي بإجراء عملية مزج متجاوزة الحد الأقصى للسعة المحددة في جدول السرعات الموصى بها.
- لضمان إطالة عمر مطاحن الخلاط ومرشح الفواكه اللينة، لا تشغلي الجهاز لفترة زمنية أطول من ٦٠ ثانية.

- بالنسبة لوصفات المشروبات المخفوقة ذات الرغوة - لا تخلطي المكونات المجمدة التي تحولت إلى كتلة صلبة أثناء التجميد، ولكن هشميها إلى أجزاء قبل إضافتها إلى الدورق.
- لا تستخدم الخلاط كحاوية تخزين. حافظي على الدورق فارغاً قبل وبعد الاستخدام.
- استخدم الخلاط دائماً على سطح آمن وجاف.
- لا تضعي الجهاز على أو بالقرب من موقد غازي ساخن أو شعلة كهربائية أو في أي مكان يتلامس فيه الجهاز مع جهاز ساخن.
- قد يؤدي سوء استخدام الخلاط إلى حدوث إصابات.
- هذا الجهاز غير مصمم للاستخدام بواسطة أشخاص (يتضمن ذلك الأطفال) بقدرات عقلية أو حسية أو جسدية منخفضة أو دون خبرة ومعرفة باستخدام الجهاز، إلا في حالة الإشراف عليهم أو توجيهه من قبل شخص مسؤول عن سلامتهم.
- يجب ملاحظة الأطفال للتأكد من عدم عبثهم بالجهاز.
- استخدم الجهاز في الاستخدام المنزلي فقط. لا تتحمل Kenwood أية مسؤولية في حالة تعرض الجهاز للاستخدام غير الصحيح أو عدم الالتزام بهذه التعليمات.

## قبل توصيل الجهاز بمصدر التيار الكهربائي

- يجب التأكد من تماثل مواصفات المصدر الكهربائي مع المواصفات الموضحة على الجانب السفلي للجهاز.
- يتوافق هذا الجهاز مع توجيهات المجموعة الأوروبية 2004/108/EC المتعلقة بالتوافق الكهرومغناطيسي وتنظيمات المجموعة الأوروبية رقم 1935/2004 بتاريخ ٢٠٠٤/١٠/٢٧ المتعلقة بالمواد المتلامسة مع الطعام.

٦ ضعي الخلاط على وحدة الطاقة (الموتور) مع توجيه المقبض تجاه الجانب الأيمن ولفيه في اتجاه عقارب الساعة ليستقر في موضع القفل وسماع صوت "طقطقة" ②.

### • لن يعمل الجهاز في حالة

تركيب الخلاط بشكل غير صحيح.

٧ حددي السرعة (راجع جدول السرعات الموصى بها).

### تلميحات متعلقة بالخلاط

- خلط مكونات جافة - قطعها إلى أجزاء صغيرة ثم أزيل غطاء فتحة التعبئة وأسقطها قطعة تلو الأخرى أثناء تشغيل الجهاز. أبق على يدك فوق الفتحة للحصول على أفضل النتائج أفرغي المحتويات بشكل منتظم.
- لا يوصى بطحن التوابل فقد تؤدي إلى إحداث أضرار بالأجزاء البلاستيكية.
- عند تحضير المايونيز، ضعي كل المكونات في الخلاط عدا الزيت. أزيل غطاء فتحة التعبئة. ثم صب الزيت بطريقة بطيئة من خلال الفتحة الموجودة في الغطاء العلوي أثناء تشغيل الجهاز.
- قد تحتاج الخلطات السميكة مثل المعجنات الهشة والمغموسات إلى تقطيع. إذا وجدت صعوبة في تحضيرها، أضيفي المزيد من السوائل.

### الخلاط

- ① غطاء فتحة التعبئة
  - ② الغطاء العلوي
  - ③ فتحات الصب
  - ④ الدورق
  - ⑤ طوق الإحكام الخاص بالخلاط
  - ⑥ وحدة شفرات الخلاط
  - ⑦ وحدة الطاقة
  - ⑧ وحدة التحكم في السرعة + النبض
  - ⑨ زر جرش الثلج
  - ⑩ مكان تخزين السلك
- المطحنة متعددة الاستخدامات (في حالة تزويدها)**
- ⑤ طوق الإحكام الخاص بالخلاط
  - ⑥ مجموعة شفرات الخلاط
  - ⑪ وعاء المطحنة متعددة الاستخدامات
- مطحنة الفرم (في حالة تزويدها)**
- ⑫ إناء المطحنة
  - ⑬ مجموعة شفرات مطحنة الفرم
- مطحنة البشر (في حالة تزويدها)**
- ⑭ إناء المطحنة
  - ⑮ مجموعة شفرات مطحنة البشر

## استخدام الخلاط

استخدمي الخلاط لتحضير الحساء، المشروبات، المعجنات، المايونيز، كسرات الخبز، كسرات البسكويت، تحضير المكسرات وجرش الثلج.

١ ركبي حلقة الإحكام الخاصة بالخلاط ⑤ على وحدة شفرات الخلاط ⑥ - مع التأكد من استقرار حلقة الإحكام في موضعها بشكل صحيح داخل التجويف.

• إذا كانت حلقة الإحكام تالفة أو غير محكمة بشكل صحيح فسوف يحدث تسريباً.

٢ اربطي وحدة الشفرات في الدورق - مع التأكد من ربط مجموعة الشفرات بإحكام ① راجعي الرسوم التوضيحية الموجودة على الجانب السفلي لوحدة الشفرات وهي كالتالي:

■ موضع الفتح

■ موضع القفل

٣ ضعي مكوناتك بداخل الدورق.

٤ ركبي غطاء فتحة التعبئة في الغطاء العلوي.

٥ ركبي الغطاء العلوي على الدورق ولفيه في اتجاه عقارب الساعة حتى موضع القفل.

جدول توصيات سرعات التشغيل الخاص بالخلاط		
السرعة	أنواع الطعام/الاستخدام	أقصى كمية
١	رغوة اللبن	١ لتر
	الخلطات الخفيفة مثل الدمج ومخفوق اللبن ومزج البيض	١ لتر
٣-٢	الحساء والمشروبات الخلطات السميكة مثل المعجنات	١,٦ لتر
	المايونيز	٣ بيضات + ٤٥٠ غرام زيت
	المشروبات المرطبة أولاً ضعي الفاكهة الطازجة والمحتويات السائلة في ٨٠٠ مل من السائل (بما فيها الزبادي واللبن وعصير الفاكهة) ثم أضيفي الثلج أو المحتويات المجمدة (بما فيها الفاكهة المجمدة والثلج والآيس كريم)	٨٠٠ مل من السوائل
	جرش الثلج - شغلي الجهاز في وضع التشغيل النبضي لحين الحصول على القوام المطلوب.	٦ مكعبات
(P)	يؤدي إلى عمل المحرك بشكل بدء/ إيقاف الأداء. سوف يعمل النبض طالما يبقى في الوضع مضغوطاً.	-

- ٣ اقلبي وحدة الشفرات ⑥. ضعيها داخل وعاء الطحن بحيث يكون اتجاه الشفرات لأسفل ③. لفيها في اتجاه عكس عقارب الساعة لإحكام ربطها.
- ٤ ضعي المطحنة على وحدة الطاقة (الموتور) ولفيها في اتجاه عقارب الساعة لتستقر في موضع القفل وسماع صوت "طققة" ④.
- ٥ حددي السرعة أو استخدمني النبض للتحكم.

## استخدام المطحنة متعددة الاستخدامات (في حالة تزويدها مع عبوة البيع)

- استخدمي المطحنة متعددة الاستخدامات في طحن الأعشاب والمكسرات وحبوب القهوة والمكونات ذات قوام يشبه المهروس.
- ١ ضعي مكوناتك بداخل الإناء ⑪. إملئيها بما لا يزيد على النصف.
- ٢ ركبي حلقة الإحكام الخاصة بالخلاط ⑤ على وحدة شفرات الخلاط ⑥ - مع التأكد من استقرار حلقة الإحكام في موضعها بشكل صحيح داخل التجويف.
- تأكدي من استقرار حلقة الإحكام في موضعها بشكل صحيح.

## استخدام مطحنة الفرم (في حالة تزويدها مع عبوة البيع)

- ١ مناسبة لفرم التوابل وحبوب القهوة وتجهيز الزنجبيل والثوم والفلفل.
- ١ ضعي المكونات داخل مجموعة الشفرات (13).
- ٢ ركبي وعاء الطحن (12) ولفيه في اتجاه عكس عقارب الساعة ليستقر في موضع القفل (5).
- ٣ ضعي المطحنة على وحدة الطاقة (الموتور) ولفيها في اتجاه عقارب الساعة لتستقر في موضع القفل وسماع صوت "طقطقة" (6).
- ٤ حددي السرعة المطلوبة أو استخدمي وضع التشغيل النبضي (P).

## استخدام مطحنة البشر (في حالة تزويدها مع عبوة البيع)

- ١ مناسبة لبشر جبن البارميزان وجوزة الطيب وجوز الهند والفواكه المجففة.
- ١ مناسبة لفرم التوابل وحبوب القهوة وتجهيز الزنجبيل والثوم والفلفل.
- ١ ضعي المكونات داخل مجموعة الشفرات (15).
- ٢ ركبي وعاء الطحن (14) ولفيه في اتجاه عكس عقارب الساعة ليستقر في موضع القفل (7).
- ٣ ضعي المطحنة على وحدة الطاقة (الموتور) ولفيها في اتجاه عقارب الساعة لتستقر في موضع القفل وسماع صوت "طقطقة" (6).
- ٤ حددي السرعة المطلوبة أو استخدمي وضع التشغيل النبضي (P).

### جدول توصيات سرعات التشغيل الخاص بالمطحنة

المكونات	المطحنة	الحد الأقصى للكمية	السرعة	زمن التشغيل
الأعشاب - من الأفضل تقطيع الأعشاب عندما تكون نظيفة وجافة	المطحنة متعددة الاستخدامات	١٥ غرام	٣	٥ - ١٠ ثوان
المكسرات	المطحنة متعددة الاستخدامات أو مطحنة الفرم	٥٠ غرام	٣	١٠ - ١٥ ثانية
حبوب القهوة	المطحنة متعددة الاستخدامات أو مطحنة الفرم	٥٠ غرام	٣	٢٠ ثانية
طعام الأطفال والأطعمة المهروسة	المطحنة متعددة الاستخدامات	٥٠ غرام	٣	٣٠ ثانية
التوابل - مثل الفلفل الأسود وبذور الهيل والكمون والكزبرة والشمره وقرور الفلفل الحار وغيرها من أنواع التوابل	مطحنة الفرم	٥٠ غرام	٣	٣٠ - ٦٠ ثانية
الفلفل الأحمر الحار	مطحنة الفرم	٣٠ غرام	٣	١٠ ثوان
الزنجبيل الطازج	مطحنة الفرم	٣٠ غرام	٣	١٠ ثوان
الثوم	مطحنة الفرم	٤ فصوص ثوم	٣	١٠ ثوان
جبن البارميزان	مطحنة البشر	٦٠ غرام	٣	١٠ ثوان
الفواكه المجففة	مطحنة البشر	٥٠ غرام	٣	١٠ ثوان
جوز الهند	مطحنة البشر	٥٠ غرام	٣	١٠ ثوان
جوزة الطيب	مطحنة البشر	٢	٣	١٠ ثوان

### تلميحات

- للحصول على الأداء الأمثل عند تحضير التوابل ننصحك بعدم تحضير أكثر من ٥٠ غرام من المكونات في المرة الواحدة داخل المطحنة.
- تحتفظ قرون التوابل الكامل بنكهتها فترة زمنية أطول من التوابل المطحونة لذلك فمن الأفضل طحن كمية صغيرة من قرون التوابل الكاملة لاستخدامها وذلك للاحتفاظ بالنكهة.
- للحصول على أقصى نكهة وزيوت أساسية من قرون التوابل الكاملة فمن الأفضل تجميد التوابل قبل طحنها.
- غذاء الرضع/المهروسات - اتركي الأطعمة المطهية لتبرد في درجة حرارة الغرفة قبل معالجتها في المطحنة.

## العناية والتنظيف

- قومي دائماً بإيقاف الجهاز، فصله عن مصدر التيار الكهربائي وفك مجموعة الدورق عن وحدة الطاقة قبل التنظيف.
- قومي بإفراغ محتويات الدورق قبل فكه من وحدة الشفرات.
- لا تقومي بغمر وحدة الشفرات في الماء.
- لا تضعي أي من الأجزاء في غسالة الأطباق.
- وحدة الطاقة
- قومي بمسحها بقطعة قماش رطبة، ثم تجفيفها.
- لا تقومي بغمر وحدة الطاقة في الماء.
- قومي بلف السلك الزائد في مكان تخزين السلك أسفل وحدة الطاقة ⑩.

### وحدات الشفرات

#### الخلاط والمطحنة متعددة

#### الاستخدامات

- أزيلي وحدة الشفرات عن الدورق أو المطحنة عن طريقها لفها حتى موضع الفتح وذلك لتحريرها.

#### مطحنتا الفرم والبشر

- أزيلي وحدة الشفرات عن وعاء الطحن عن طريق لفها في اتجاه عقارب الساعة.

#### ١ الخلاط/المطحنة متعددة

- الاستخدامات: أزيلي حلقة الأحكام واغسليها.

#### ٢ لا تلمسي الشفرات الحادة - قومي بتنظيف

- الشفرات بواسطة الفراشة باستخدام ماء ساخن وصابون، ثم قومي بشطفها جيداً تحت الصنبور. لا تقومي بغمر وحد الشفرات في الماء.

#### ٣ اتركها تجف في وضع مقلوب.

#### الأجزاء الأخرى

- تغسل باليد، ثم تجفف.

## الصيانة ورعاية العملاء

- في حالة تلف السلك الكهربائي، يجب استبداله لأسباب متعلقة بالسلامة بواسطة KENWOOD أو مركز صيانة معتمد من KENWOOD.
- للحصول على مساعدة حول: استخدام الجهاز أو إجراء الصيانة أو استبدال الأجزاء اتصلي بالمتجر الذي قمت بشراء الجهاز منه.
- تصميم وتطوير Kenwood في المملكة المتحدة.
- صنع في الصين.



### معلومات هامة حول كيفية التخلص الصحيحة من المنتج حسب توجيهات المجموعة الاقتصادية الأوروبية 2002/96/EC.

- عند انتهاء العمر التشغيلي للمنتج يجب عدم التخلص من المنتج في مخلفات المناطق الحضرية.
- لا بد من أخذ المنتج إلى مركز سلطة محلية خاصة متخصصة في جمع النفايات أو موزع يقدم هذه الخدمة. إن التخلص من الأجهزة المنزلية بشكل منفصل يجنب الآثار السلبية المترتبة على البيئة والصحة والناجمة عن التخلص من الأجهزة بصورة غير سليمة كما أن هذا الإجراء يساعد في إعادة استخدام المواد التأسيسية مما يوفر جانباً فعالاً من الطاقة والموارد. وللتذكير بوجوب التخلص من الأجهزة المنزلية وبشكل منفصل وضع على المنتج علامة سلة مهملات ذات العجلات مشطوبة.







Head Office Address:

Kenwood Limited, New Lane, Havant, Hampshire PO9 2NH, UK  
[www.kenwoodworld.com](http://www.kenwoodworld.com)

Designed and engineered by Kenwood in the UK  
Made in China

40356/3  
Arabic

## Free Manuals Download Website

<http://myh66.com>

<http://usermanuals.us>

<http://www.somanuals.com>

<http://www.4manuals.cc>

<http://www.manual-lib.com>

<http://www.404manual.com>

<http://www.luxmanual.com>

<http://aubethermostatmanual.com>

Golf course search by state

<http://golfingnear.com>

Email search by domain

<http://emailbydomain.com>

Auto manuals search

<http://auto.somanuals.com>

TV manuals search

<http://tv.somanuals.com>