

# KENWOOD

## KAC-7205

### STEREO/BRIDGEABLE POWER AMPLIFIER INSTRUCTION MANUAL AMPLIFICATEUR DE PUISSANCE STEREO/COMPATIBLE MODE D'EMPLOI ESTÉREO/AMPLIFICADOR DE POTENCIA CONECTABLE MANUAL DE INSTRUCCIONES

Kenwood Corporation

**Take the time to read through this instruction manual. Familiarity with installation and operation procedures will help you obtain the best performance from your new power amplifier.**

#### For your records

Record the serial number, found on the back of the unit, in the spaces designated on the warranty card, and in the space provided below. Refer to the model and serial numbers whenever you call upon your Kenwood dealer for information or service on the product.

Model KAC-7205 Serial number \_\_\_\_\_

#### US Residence Only

### Register Online

Register your Kenwood product at  
**www.Kenwoodusa.com**

© B64-4579-00/00 (KV)

## Safety precautions

#### ▲ WARNING

To prevent injury or fire, take the following precautions:

- Mounting and wiring this product requires skills and experience. For safety's sake, leave the mounting and wiring work to professionals.
- When extending the ignition, battery, or ground wires, make sure to use automotive-grade wires or other wires with the range of 8 mm<sup>2</sup> (AWG 8) or more to prevent wire deterioration and damage to the wire coating.
- To prevent a short circuit, never put or leave any metallic objects (such as coins or metal tools) inside the unit.
- If the unit starts to emit smoke or strange smells, turn off the power immediately and consult your Kenwood dealer.
- Do not touch the unit during use because the surface of the unit becomes hot and may cause burns if touched.

#### ▲ CAUTION

To prevent damage to the machine, take the following precautions:

- Be sure the unit is connected to a 12V DC power supply with a negative ground connection.
- Do not open the top or bottom covers of the unit.
- Do not install the unit in a spot exposed to direct sunlight or excessive heat or humidity. Also avoid places with too much dust or the possibility of water splashing.
- When replacing a fuse, only use a new one with the prescribed rating. Using a fuse with the wrong rating may cause your unit to malfunction.
- To prevent a short circuit when replacing a fuse, first disconnect the wiring harness.

#### NOTE

- If you experience problems during installation, consult your Kenwood dealer.
- If the unit does not seem to be working right, consult your Kenwood dealer.

#### Cleaning the unit

If the front panel gets dirty, turn off the power and wipe the panel with a dry silicon cloth or soft cloth.

#### ▲ CAUTION

Do not wipe the panel with a hard cloth or a cloth dampened by volatile solvents such as paint thinner and alcohol. They can scratch the surface of the panel and/or cause the indicator letters to peel off.

#### To prevent battery rise

When the unit is used in the ACC ON position without turning the engine ON, it depletes the battery. Use it after starting the engine.

#### Protection function

The protection function is activated in the following situations:

This unit is equipped with a protection function for protecting this unit and your speakers from various accidents or problems that can occur.

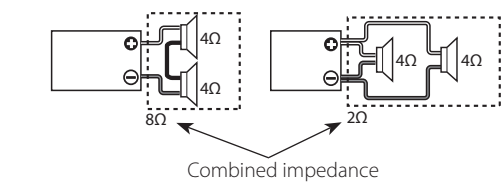
- When the protection function is triggered, the power indicator goes off and the amplifier stops operating.
- When a speaker wire may be short-circuited.
- When a speaker output contacts ground.
- When the unit malfunctions and a DC signal is sent to the speaker output.

#### ■ Wiring

- Take the battery wire for this unit directly from the battery. If it's connected to the vehicle's wiring harness, it can cause blown fuses etc.
- If a buzzing noise is heard from the speakers when the engine is running, connect a line noise filter (optional) to each of the battery wire.
- Do not allow the wire to directly contact the edge of the iron plate by using Grommets.
- Connect the ground wire to a metal part of the car chassis that acts as an electrical ground passing electricity to the battery's negative (-) terminal. Do not turn the power on if the ground wire is not connected.
- Be sure to install a protective fuse in the power cord near the battery. The protective fuse should be the same capacity as the unit's fuse capacity or somewhat larger.
- For the power cord and ground, use a vehicle type (fireproof) power wiring cord. (Use a power wiring cord with the range of 8 mm<sup>2</sup> (AWG 8) or more.)
- When more than one power amplifier are going to be used, use a power supply wiring wire and protective fuse of greater current-handling capacity than the total maximum current drawn by each amplifier.

#### ■ Speaker Selection

- The rated input power of the speakers that are going to be connected should be greater than the maximum output power (in Watts) of the amplifier. Use of speakers having input power ratings that are less than the output power of the amplifier will cause smoke to be emitted as well as damage.
- The impedance of the speakers that are going to be connected should be 2Ω or greater (for stereo connections), or 4Ω or greater (for bridged connections). When more than one set of speakers are going to be used, calculate the combined impedance of the speakers and then connect suitable speakers to the amplifier.



## Précautions de sécurité

#### ▲ AVERTISSEMENT

Pour éviter toute blessure et/ou incendie, veuillez prendre les précautions suivantes:

- Le montage et le câblage de ce produit nécessite des compétences et de l'expérience. Pour des raisons de sécurité, laissez un professionnel effectuer le travail de montage et de câblage.
- Si vous prolongez un câble de batterie ou de masse, assurez-vous d'utiliser un câble pour automobile ou un câble avec une section de 8 mm<sup>2</sup> (AWG 8) afin d'éviter tout risque de détérioration ou d'endommagement du revêtement des câbles.
- Pour éviter les court-circuits, ne jamais mettre ou laisser d'objets métalliques (comme une pièce de monnaie ou un outil en métal) à l'intérieur de l'appareil.
- Si l'appareil commence à émettre de la fumée ou a une odeur bizarre, mettez immédiatement l'appareil hors tension et consultez un revendeur Kenwood.
- Ne pas toucher l'appareil quand il est en service car la température de sa surface est suffisamment élevée pour provoquer des brûlures.

#### ▲ ATTENTION

Pour éviter tout dommage à l'appareil, veuillez prendre les précautions suivantes:

- Bien vérifier que l'appareil est raccordé à une source d'alimentation CC de 12 V avec raccordement de masse négative.
- N'ouvrez pas le couvercle supérieur ou inférieur de l'appareil.
- N'installez pas l'appareil dans un endroit exposé directement à la lumière du soleil, à une chaleur excessive ou à l'humidité. Évitez aussi les endroits trop poussiéreux et où l'appareil risque d'être éclaboussé.
- Lors du remplacement d'un fusible, utilisez seulement un fusible neuf avec la valeur indiquée. L'utilisation d'un fusible d'une valeur différente peut être la cause d'un mauvais fonctionnement de votre appareil.
- Pour éviter les courts-circuits lors du remplacement d'un fusible, déconnectez d'abord le faisceau de câbles.

#### REMARQUE

- Si vous rencontrez des problèmes pendant l'installation, consultez votre revendeur Kenwood.
- Si l'appareil semble ne pas fonctionner correctement, consultez votre revendeur Kenwood.

#### Nettoyage de l'appareil

Si la surface de l'appareil sale, l'essuyez avec un chiffon au silicone ou un chiffon doux et sec après avoir éteint l'appareil.

#### ▲ ATTENTION

N'essuyez pas le panneau avec un tissu rugueux ou imprégné de dissolvant volatil comme un diluant à peinture ou de l'alcool. Il pourrait rayer la surface du panneau et/ou écailler les lettres d'informations.

#### Comment éviter une élévation de la batterie

Lorsque l'unité est utilisée avec l'ACC sur ON, sans que le moteur ne soit allumé, cela décharge la batterie. Il est préférable de l'utiliser après avoir allumé le moteur.

#### Fonction de protection

La fonction de protection se met en service dans les cas suivants:

Cet appareil est pourvu d'une fonction de protection de l'appareil lui-même et des haut-parleurs de manière à éviter divers incidents.

- Lorsque la fonction de protection est déclenchée, l'indicateur POWER s'éteint et l'amplificateur s'arrête de fonctionner.
- Si un courant de liaison aux haut-parleurs est en court-circuit.
- Une sortie de haut-parleur est mise à la masse.
- Une tension continue est appliquée sur les sorties vers les haut-parleurs en raison d'un défaut de fonctionnement de l'appareil.

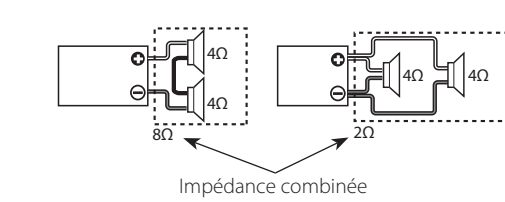
#### ■ Câblage

- Pour cette unité, brancher le cordon de la batterie directement à la batterie. Si celui-ci est connecté à l'installation électrique du véhicule, l'installation peut disjoncter etc.
- Si un ronronnement se fait entendre dans les haut-parleurs lorsque le moteur tourne, fixer un filtre antiparasite de ligne (en option) au câble de la batterie.
- Utiliser un passe-câble de manière que le cordon ne soit pas en contact avec le tablier.
- Relier les fils de masse à une partie métallique du châssis du véhicule qui soit en mesure de jouer le rôle de masse électrique et donc de laisser passer le courant vers le pôle négatif (-) de la batterie. Ne pas mettre l'appareil sous tension si les fils de masse ne sont pas reliés.
- Assurez-vous de mettre en place un fusible protégeant le cordon d'alimentation situé près de la batterie. Ce fusible doit avoir un pouvoir de coupure égal ou légèrement supérieur à celui de l'unité.
- En ce qui concerne le cordon d'alimentation et la terre, il est conseillé d'utiliser un cordon d'alimentation électrique pour voiture (inflammable). (Utiliser un cordon d'alimentation d'un diamètre égal ou supérieur à 8 mm<sup>2</sup> (AWG 8)).
- Lorsque plus d'un amplificateur de puissance doivent être utilisés, utiliser un câble de câblage d'alimentation et un fusible de sécurité dont la limite de tension est supérieure au courant total maximum tiré par chaque amplificateur.

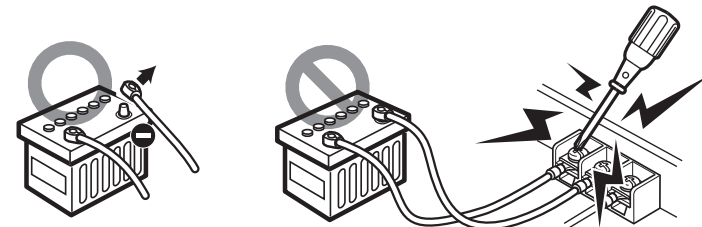
#### ■ Sélection des haut-parleur

- La puissance d'entrée nominale des haut-parleur qui vont être connectés doit être supérieure à la puissance de sortie maximum (en Watts) de l'amplificateur. L'utilisation d' haut-parleur dont la puissance d'entrée nominale est inférieure à la puissance de sortie de l'amplificateur entraînera l'émission de fumée, ainsi que des dommages.
- L'impédance des enceintes qui vont être connectées doit être de 2 Ω minimum (pour des connexions stéréo) ou de 4 Ω minimum (pour des connexions en pont). Lorsque plus d'un jeu d'enceintes va être utilisé, calculer l'impédance combinée des enceintes et connecter ensuite les enceintes appropriées à l'amplificateur.

<Exemple>



## Connection / Raccordements / Conexiones



#### ▲ WARNING

Particular attention must be given to making good electrical contact at the amplifier-output and speaker terminals.

Poor or loose connections can cause sparking or burning at the terminals because of the very high power that the amplifier can deliver.

#### ▲ CAUTION

- If sound is not output normally, immediately turn power off and check connections.
- Be sure to turn the power off before changing the setting of any switch.
- If the fuse blows, check wires for shorts, then replace the fuse with one of the same rating.
- Check that no unconnected wires or connectors are touching the car body. Do not remove caps from unconnected wires or connectors to prevent short circuits.
- Connect the speaker wires to appropriate speaker connectors separately. Sharing the negative wire of the speaker or grounding speaker wires to the metal body of the car can cause this unit to fail.
- After installation, check that the brake lamps, turn signal lamps and windshield wipers work properly.

#### ▲ AVERTISSEMENT

Veillez à ce que le contact électrique à la sortie de l'amplificateur et aux prises des enceintes soit bien établi.

Un mauvais branchement ou un branchement lâche peut causer des étincelles ou un réchauffement des prises du fait de la très grande puissance de l'amplificateur.

#### ▲ ATTENTION

- En cas d'anomalie, mettre immédiatement l'appareil hors tension et vérifier tous les raccordements.
- Veiller à mettre l'appareil hors tension avant de changer la position des commutateurs.
- Si le fusible saute, vérifier si les câbles ne sont pas court-circuités, et remplacer le fusible par un autre fusible de même capacité nominale.
- Vérifier qu'aucun câble ou connecteur non raccordé ne touche la carrosserie de la voiture. Ne pas retirer les capuchons des câbles ou connecteurs non raccordés afin d'éviter tout court-circuit.
- Raccorder séparément les câbles de haut-parleur aux connecteurs de haut-parleur appropriés. La mise en commun du câble négatif d'un haut-parleur ou des fils de masse des haut-parleurs à la carrosserie métallique de la voiture pourrait rendre l'appareil inopérant.
- Après l'installation, vérifier que les voyants de frein, les clignotants et les essuie-glace fonctionnent correctement.

## Precauciones de seguridad

#### ▲ ADVERTENCIA

Para evitar el riesgo de lesiones y/o fuego, observe las siguientes precauciones:

- La instalación y cableado de este producto requiere de habilidad y experiencia. Por motivos de seguridad, deja la labor de instalación y montaje en manos de profesionales.
- Cuando extiende los cables de la batería o de masa, asegúrese de utilizar cables para automóviles u otros cables que tengan un área de 8 mm<sup>2</sup> (AWG 8) o más, para evitar el deterioro del cable y daños en su revestimiento.
- Para evitar cortocircuitos, nunca coloque ni deje objetos metálicos (por ejemplo, monedas o herramientas metálicas) dentro de la unidad.
- Si nota que la unidad emite humos u olores extraños, desconecte inmediatamente la alimentación y consulte con su distribuidor Kenwood.
- No toque el aparato mientras lo utiliza porque su superficie se calienta y puede causar quemaduras si se toca.

#### ▲ PRECAUCIÓN

Para evitar daños en la unidad, tome las siguientes precauciones:

- Asegúrese de que la unidad está conectada a un suministro de alimentación de CC de 12V con una conexión de toma de tierra negativa.
- No abra las cubiertas superior o inferior de la unidad.
- No instale la unidad en un sitio expuesto a la luz directa del sol, o excesivamente húmedo o caluroso. Asimismo evite los lugares muy polvorientos o sujetos a salpicaduras de agua.
- Cuando tenga que reemplazar un fusible, utilice únicamente uno del régimen prescrito. El uso de un fusible de régimen incorrecto podría ocasionar un funcionamiento defectuoso de la unidad.
- Para evitar cortocircuitos mientras sustituye el fusible, desconecte previamente el mazo de conductores.

#### NOTA

- Si tiene problemas durante la instalación, consulte con su distribuidor Kenwood.
- Si la unidad no está funcionando correctamente, consulte con su distribuidor Kenwood.

#### Limpieza de la unidad

Si la superficie de la unidad está sucia, apague la unidad y límpie con un paño siliconado suave y seco.

#### ▲ PRECAUCIÓN

No limpie el panel con un paño áspero o humedecido con disolventes volátiles tales como diluyente de pintura o alcohol. Su uso podría rayar la superficie del panel y/o hacer que se despeguen las letras indicadoras.

#### Para evitar agotar la batería

Cuando la unidad se utiliza en la posición ACC ON sin conectar el motor, agota la batería. Utilícelo después de arrancar el motor.

#### Función de protección

La función de protección se activa en los casos siguientes:

Este aparato está equipado con una función de protección que protege el aparato y los altavoces de diversos accidentes y problemas que pueden ocurrir.

- Cuando la función de la protección está activada, el indicador de POWER se apaga y el amplificador se interrumpe.
- Cuando un cable de altavoz puede estar cortocircuitado.
- Cuando la salida de un altavoz entra en contacto con masa.
- Cuando el aparato funciona mal y se envía una señal de DC a la salida de los altavoces.

#### ■ Cableado

Lleve el cable de la batería de esta unidad directamente desde la propia batería. Si se conectara al arnés del cableado del vehículo, puede provocar daños en los fusibles, etc.

- Si se produce un ruido de zumbido por los altavoces mientras funciona el motor, conecte un filtro de ruido de línea (vendido por separado) a cada cable de la batería.
- No permita que el cable entre en contacto directo con el borde de la placa de hierro, utilizando para ello arandelas de caucho.

- Conecte los cables de masa a una parte del chasis del automóvil que actúe como puesta a masa por donde pase la electricidad hasta el borne negativo (-) de la batería. No conecte la alimentación si no están conectados los cables de masa.

Asegúrese de instalar un fusible de protección en el cable de corriente cerca de la batería. El fusible positivo debería tener la misma capacidad que el de la unidad o algo mayor.

Para el cable de corriente y la masa, utilice un cable de corriente para vehículos (ignifugo). (Utilice un cable de fuerza con un diámetro de 8 mm<sup>2</sup> (AWG 8) o mayor.)

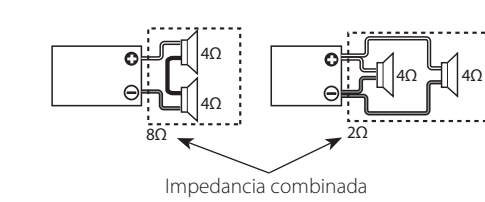
Cuando deseé utilizar más de un amplificador de potencia, utilice un cable de suministro de alimentación y un fusible de protección de una capacidad de soporte de corriente mayor a la corriente máxima total utilizada por cada amplificador.

#### ■ Selección de altavoces

- La potencia de entrada asignada de los altavoces que se conecten al amplificador debe ser mayor que la potencia de salida máxima (en Wats) del amplificador. Utilizar altavoces que posean potencias de entrada menores a la salida de entrada del amplificador producirá emisiones de humo y daños.




La impedancia de los altavoces que se conecten al amplificador debe ser de 2Ω o más (para las conexiones estéreo), o de 4Ω o más (para las conexiones en puente). Cuando deseé utilizar más de un juego de altavoces, calcule la impedancia combinada de estos altavoces y luego conecte adecuadamente los altavoces al amplificador.

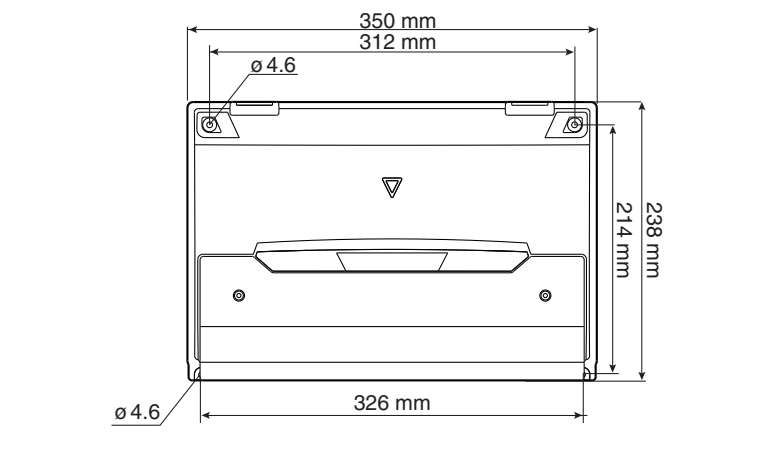
<Ejemplo>



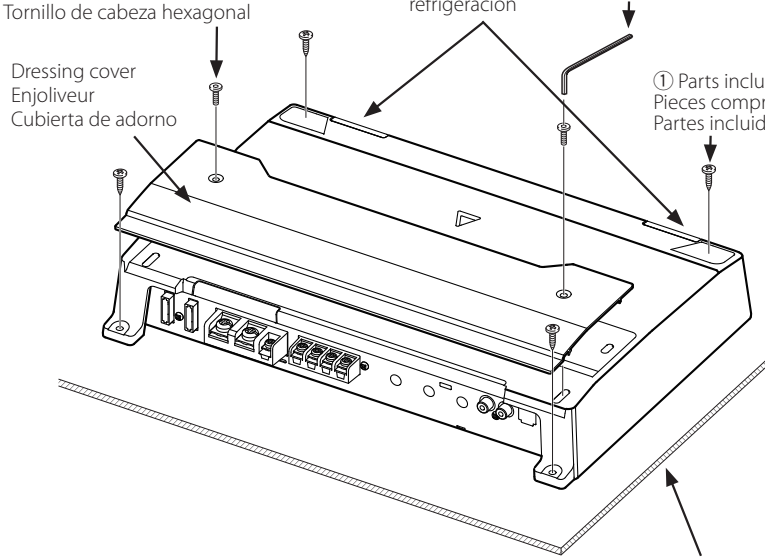
## Installation / Installation / Instalación

#### Accessories / Accessoires / Accesorios

①		Self-tapping screws / Vis taraudeuses / Tornillo autorroscantes	4
②		Speaker level input cable / Câble d'entrée de niveau d'enceinte / Cable de entrada del nivel de altavoces	1
③		Hexagon wrench / Clé polygonale / Llave hexagonal	1



**M4 x 8 mm**  
Hexagon socket head cap screw  
Vis d'assemblage à six pans creux  
Tornillo de cabeza hexagonal



Installation board, etc. (thickness: 15 mm or more)  
Tableau d'installation, etc. (épaisseur: 15 mm ou plus)  
Tablero de instalación, etc. (grosor: 15 mm o más)

#### Installation procedure

Since there are large variety of settings and connections possible according to applications, read the instruction manual well to select the proper setting and connection.

- Remove the ignition key and disconnect the negative (-) terminal of the battery to prevent short circuits.
- Set the unit according to the intended usage.
- Remove the Dressing cover.
- Connect the input and output wires of the units.
- Connect the speaker wires.
- Connect the power wire, power control wire and grounding wire following this order.
- Install the installation fittings in the unit.
- Attach the unit.
- Attach the Dressing cover.
- Raccorder the negative (-) terminal of the battery.

#### ▲ CAUTION

- Do not install in the below locations; (Unstable location, In a location that interferes with driving, In a location that gets wet, In a dusty location, In a place that gets hot, In a place that gets direct sunlight, In a location that gets hit by hot air)
- Do not install the unit under the carpet. Otherwise heat build-up occurs and the unit may be damaged.
- Install this unit in a location which allows heat to easily dissipate.
- Once installed, do not place any object on top of the unit.
- The surface temperature of the amplifier will become hot during use. Install the amplifier in a place where people, resins, and other substances that are sensitive to heat will not come into contact with it.
- This unit has cooling fan to decrease the internal temperature. Do not mount the unit in a place where the cooling fan and ducts of the unit are blocked. Blocking these openings will inhibit the cooling of the internal temperature and result in malfunction.
- When making a hole under a seat, inside the trunk, or somewhere else in the vehicle, check that there is nothing hazardous on the opposite side such as a gasoline tank, brake pipe, or wiring harness, and be careful not to cause scratches or other damage.
- Do not install near the dashboard, rear tray, or air bag safety parts.
- The installation to the vehicle should securely fasten the unit to a place in which it will not obstruct driving. If the unit comes off due to a shock and hits a person or safety part, it may cause injury or an accident.
- After installing the unit, check to make sure that electrical equipment such as the brake lamps, turn signal lamps and windshield wipers operate normally.

#### Procédure d'installation

Etant donné que le nombre de réglages et de raccordements est assez important, il importe de lire attentivement le manuel de l'utilisateur pour sélectionner le réglage et la connexion appropriés.

- Retirer la clé de contact et débrancher la borne négative (-) de la batterie pour éviter les court-circuits.
- Régler l'appareil en fonction de l'utilisation désirée.
- Déposer l'enjoliveur.
- Raccorder les câbles d'entrée et de sortie de l'appareil.
- Raccorder les câbles de haut-parleur.
- Relier, dans l'ordre, le câble d'alimentation, le câble de commande d'alimentation et le câble de masse.
- Mettre en place les accessoires d'installation sur l'unité.
- Brancher l'unité.
- Fixer l'enjoliveur.
- Raccorder la borne négative (-) de la batterie.

#### ▲ ATTENTION

- Ne pas procéder à l'installation de l'appareil si vous vous trouvez dans l'un des lieux suivants; (Lieu instable, Lieu où la conduite du véhicule peut être gênée, Lieu exposé à l'humidité, Lieu exposé à la poussière, Lieu surchauffé, Lieu exposé directement à la lumière du jour, Lieu exposé à l'air chaud)
- Ne pas recouvrir l'appareil d'une nappe, tapis, etc. la chaleur qui s'accumulerait risque d'endommager l'appareil.
- Installer cet appareil à un emplacement tel que la chaleur puisse se dissiper aisément. Après l'installation, ne placer aucun objet sur l'appareil.
- La surface de l'amplificateur va chauffer pendant l'utilisation. Installer l'amplificateur à un endroit où des passagers, de la résine ou d'autres substances sensibles à la chaleur n'entreront pas en contact avec lui.
- Cette unité dispose d'un ventilateur de refroidissement permettant d'abaisser la température interne. Ne pas monter l'unité dans un endroit où le ventilateur de refroidissement et les conduites de l'unité sont bloquées. En effet, la chaleur interne ne peut pas être éliminée par la ventilation de l'appareil, une anomalie de fonctionnement peut aisément survenir.
- Lors du forage d'un trou sous le siège, à l'intérieur du coffre ou partout ailleurs dans le véhicule, vérifiez s'il n'y a pas d'élément dangereux de l'autre côté, tel qu'un réservoir à carburant, une conduite de frein, une gaine de câbles, et faire attention de ne pas faire de griffes ou d'autres dégâts.
- Ne pas l'installer près du tableau de bord, de la plage arrière ou d'éléments de sécurité de l'airbag.
- Lors de l'installation dans un véhicule, l'appareil doit être fermement fixé à un endroit où il ne gênera pas la conduite. Si l'appareil se détache suite à un choc et heurte quelqu'un ou un élément de sécurité, il peut occasionner des blessures ou un accident.
- Après installation de l'appareil, s'assurer que les différents équipements électriques tels que lampes frein et les clignotants de direction fonctionnent normalement.

#### Procedimiento de instalación

Como se puede hacer una gran variedad de ajustes y conexiones según las aplicaciones, lea atentamente el manual de instrucciones para seleccionar el ajuste y la conexión apropiados.

- Retire la llave de encendido y desconecte el terminal negativo (-) de la batería para evitar cortocircuitos.
- Prepáre el aparato según el uso que vaya a hacer de él.
- Quite la cubierta de adorno.
- Conecte los cables de entrada y salida de las unidades.
- Conecte los cables del altavoz.
- Conecte el cable de alimentación, el cable de control de alimentación y el cable de tierra en este orden.
- Coloque los elementos de instalación en la unidad.
- Coloque la unidad.
- Coloque la cubierta de adorno.
- Conecte la terminal negativa (-) de la batería.

#### ▲ PRECAUCIÓN

- No instale el equipo en las siguientes ubicaciones; (Ubicación inestable; En un lugar que interfiera a la conducción; En un lugar en el que pueda mojarse; En un lugar con exceso de polvo; En un lugar en el que pueda recalentarse; En un lugar en el que reciba la luz directa del sol; En un lugar situado en el flujo de aire caliente)
- No utilice el aparato bajo una alfombra porque en caso contrario, éste podría sobrecalentarse y estropearse.
- Instale este aparato en un lugar donde el calor pueda disiparse fácilmente. Una vez instalado, no ponga nada sobre él.
- La temperatura de la superficie del amplificador se elevará durante su uso. Instale el amplificador en un lugar seguro donde personas, resinas y otras sustancias sensibles al calor no entren en contacto con esta superficie.
- Esta unidad tiene un ventilador de refrigeración para reducir la temperatura interna. No instale la unidad en un lugar donde estén bloqueados el ventilador y los ductos de refrigeración.
- Al tapar estas aberturas no podrá reducirse adecuadamente la temperatura interior y podrá producirse un fallo en el funcionamiento.
- Cuando haga un orificio bajo el asiento o en el portaequipajes en algún otro lugar del vehículo, verifique que no existan objetos peligrosos al lado opuesto tales como un tanque de gasolina, tubo del freno, o los alambres del cableado del coche y tenga cuidado de no rayar las piezas del vehículo o causar algún otro daño.
- No lo instale cerca del panel de controles, bandeja trasera, o piezas de seguridad del colchón de aire.
- La instalación de esta unidad debe ser realizada en un lugar donde no estorbe la conducción.
- Si la unidad se sale de su posición debido a un choque y golpea a una persona o a alguna pieza de seguridad, puede causar o un accidente.
- Después de instalar el aparato, cerciórese de que los equipos eléctricos (lucos de freno, intermitentes y limpiadores) funcionen normalmente.

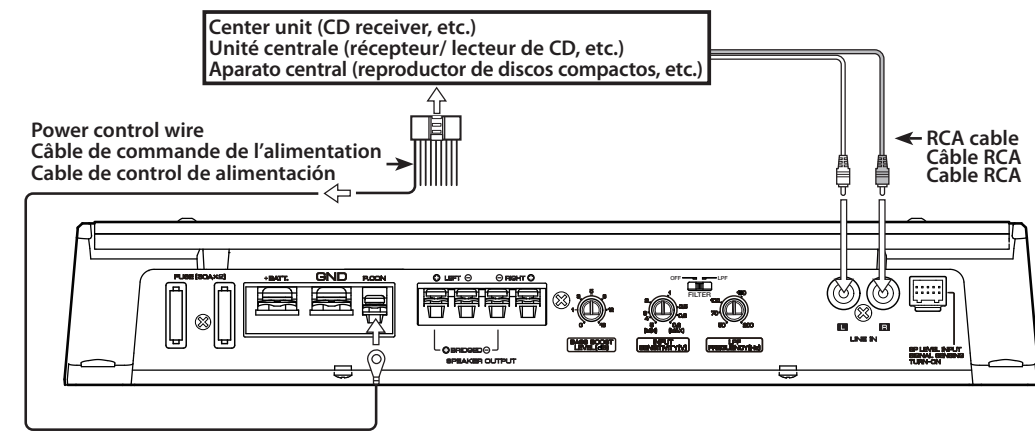
Download from Www.Somanuals.com. All Manuals Search And Download.



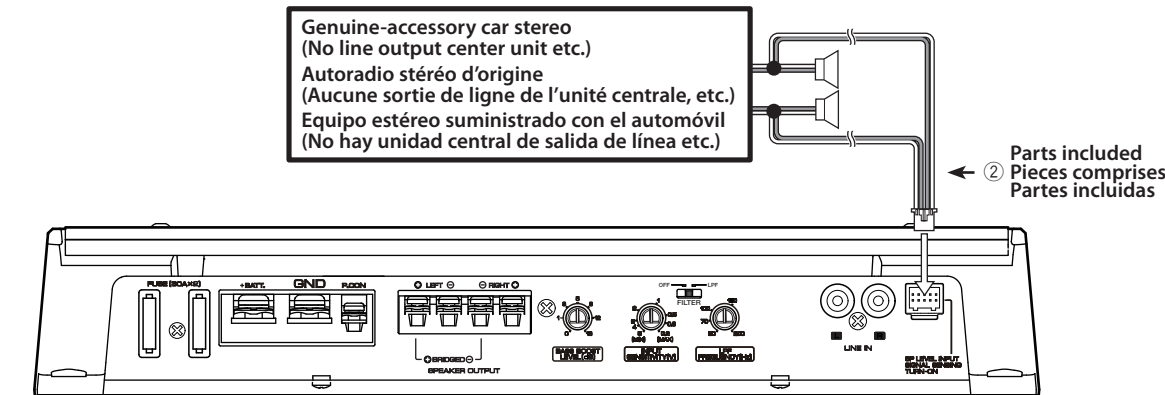
## Connection / Raccordements / Conexiones

- **RCA cable or Speaker level input connection**
- **Câble RCA ou connexion d'entrée de niveau d'enceinte**
- **Conexión de entrada del cable RCA o del nivel del altavoz**

RCA cable connections / Raccordement d'un câble à fiche Cinch (RCA) / Conexión de cable de RCA



Speaker level input connections / Raccordement au niveau haut-parleur / Conexión para entrada de altavoz

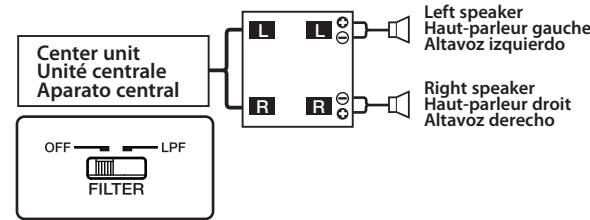


NOTE	
Do not connect cables and leads to both RCA cable input jacks and the speaker level input terminals simultaneously, for this may cause malfunction or damage.	
REMARQUE	
Ne pas raccorder des câbles ou conducteurs à la fois aux prises de sortie pour câble RCA et aux prises d'entrée de haut-parleur car l'appareil risquerait d'être endommagé ou de mal fonctionner.	
NOTA	
No conecte simultáneamente cables ni conductores a las tomas de entrada de cables RCA o a los terminales de entrada de altavoces porque podría producirse una avería.	

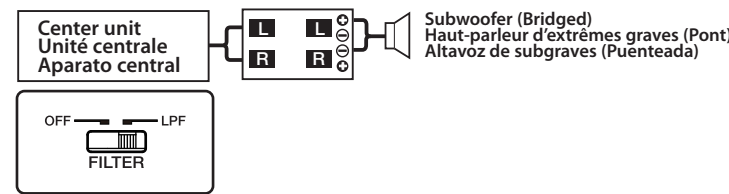
Color of the connector / Couleur de câble du connecteur / Color del cable del conector	
Left / Gauche / Izquierdo	White / Blanc / Blanco
	White-Black / Blanc-Noir / Blanco-Negro
	Gray / Gris / Gris
Right / Droite / Derecho	Gray-Black / Gris-Noir / Gris-Negro

## System examples / Exemple de configuration / Ejemplos del sistema

- **2-channel system**
- **Système 2 voies**
- **Sistema de 2 canales**



- **Subwoofer system**
- **Système extrêmes graves**
- **Sistema de subwoofer**



**FCC WARNING**  
This equipment may generate or use radio frequency energy. Changes or modifications to this equipment may cause harmful interference unless the modifications are expressly approved in the instruction manual. The user could lose the authority to operate this equipment if an unauthorized change or modification is made.

**FCC NOTE**  
This equipment has been tested and found to comply with the limits for a Class B digital device, pursuant to Part 15 of the FCC Rules. These limits are designed to provide reasonable protection against harmful interference in a residential installation. This equipment may cause harmful interference to radio communications, if it is not installed and used in accordance with the instructions. However, there is no guarantee that interference will not occur in a particular installation. If this equipment does cause harmful interference to radio or television reception, which can be determined by turning the equipment off and on, the user is encouraged to try to correct the interference by one or more of the following measures:  
• Reorient or relocate the receiving antenna.  
• Increase the separation between the equipment and receiver.  
• Connect the equipment into an outlet on a circuit different from that to which the receiver is connected.  
• Consult the dealer or an experienced radio/TV technician for help.

## Troubleshooting Guide

**What might appear to be a malfunction in your unit may just be the result of slight misoperation or miswiring. Before calling service, first check the following table for possible problems.**

PROBLEM	POSSIBLE CAUSE	SOLUTION
<b>No sound. (No sound from one side.) (Blown fuse.)</b>	<ul style="list-style-type: none"> <li>Input (or output) cables are disconnected.</li> <li>Protection circuit may be activated.</li> <li>Volume is too high.</li> <li>The speaker cord is shorted.</li> </ul>	<ul style="list-style-type: none"> <li>Connect the input (or output) cables.</li> <li>Check connections by referring to &lt;Protection function&gt;.</li> <li>Replace the fuse and use lower volume.</li> <li>After check the speaker cord and fixing the cause of the short, replace the fuse.</li> </ul>
<b>The output level is too small (or too large).</b>	<ul style="list-style-type: none"> <li>The input sensitivity adjusting control is not set to the correct position.</li> </ul>	<ul style="list-style-type: none"> <li>Adjust the control correctly referring to &lt;Controls&gt;.</li> </ul>
<b>The sound quality is bad. (The sound is distorted.)</b>	<ul style="list-style-type: none"> <li>The speakers wire are connected with wrong ⊕/⊖ polarity.</li> <li>A speaker wire is pinched by a screw in the car body.</li> <li>The switches may be set improperly.</li> </ul>	<ul style="list-style-type: none"> <li>Connect them properly checking the ⊕/⊖ of the terminals and wires well.</li> <li>Connect the speaker wire again so that it is not pinched by anything.</li> <li>Set switches properly by referring to &lt;System examples&gt;.</li> </ul>

## Guide de dépannage

**Ce qui peut apparaître comme un mauvais fonctionnement de votre appareil n'est peut-être que le résultat d'une mauvaise opération ou d'une mauvaise connexion. Avant d'appeler un centre de service, vérifiez d'abord dans le tableau suivant les problèmes possibles.**

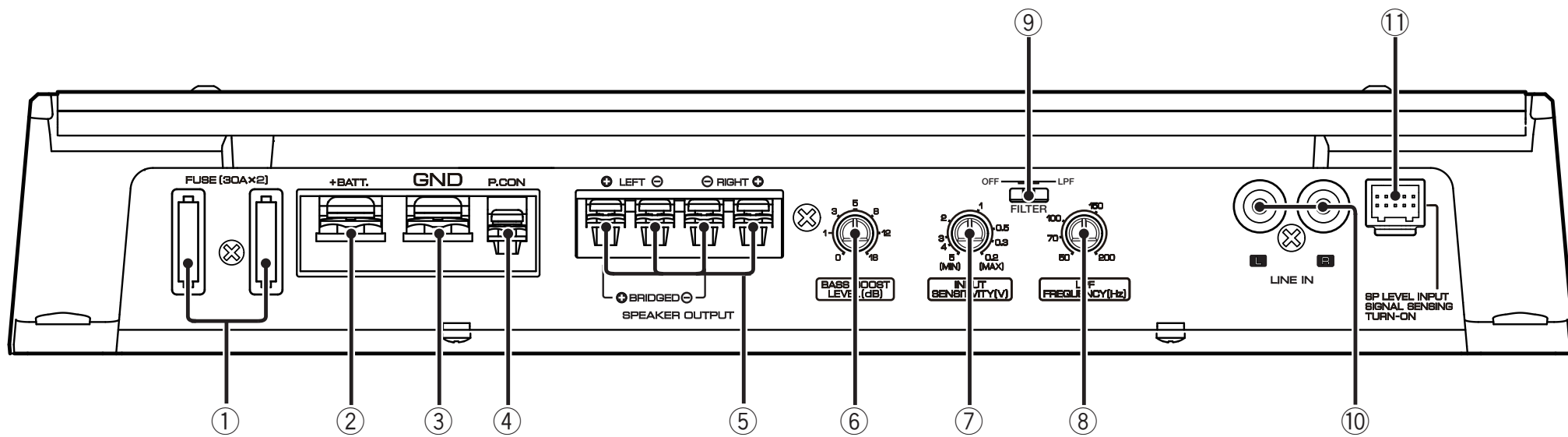
PROBLEME	CAUSE POSSIBLE	SOLUTION
<b>Absence de sons. (Pas de son d'un côté) (Fusible grillé)</b>	<ul style="list-style-type: none"> <li>Les câbles d'entrée (ou de sortie) sont débranchés.</li> <li>Le circuit de protection peut être actionné.</li> <li>Le volume est trop fort.</li> </ul>	<ul style="list-style-type: none"> <li>Brancher les câbles d'entrée (ou de sortie).</li> <li>Vérifier les raccordements en se reportant au paragraphe &lt;Fonction de protection&gt;.</li> <li>Remplacez le fusible et utilisez un niveau de volume plus faible.</li> </ul>
<b>Niveau de sortie trop faible (ou trop fort).</b>	<ul style="list-style-type: none"> <li>Les fils de raccordement d'enceinte sont en court-circuit.</li> <li>La commande de réglage de la sensibilité d'entrée n'est pas amenée sur la bonne position.</li> </ul>	<ul style="list-style-type: none"> <li>Vérifier les raccordements et réparé la cause du court-circuit, remplacez le fusible.</li> <li>Faire le réglage correctement en se reportant aux indications données en &lt;Contrôles&gt;.</li> </ul>
<b>La qualité sonore est mauvaise. (Le son est distordu.)</b>	<ul style="list-style-type: none"> <li>Les câbles de haut-parleur ont été raccordés en inversant la polarité ⊕/⊖.</li> <li>Un câble de haut-parleur est pincé par une vis dans le châssis de la voiture.</li> <li>Les commutateurs ne sont peut-être pas positionnés comme il convient.</li> </ul>	<ul style="list-style-type: none"> <li>Raccorder correctement en respectant les indications ⊕ et ⊖ des bornes et des câbles.</li> <li>Rebrancher le câble de haut-parleur en évitant tout pincement</li> <li>Positionner les commutateurs en tenant compte des indications fournies aux paragraphes &lt;Exemples de système&gt;.</li> </ul>

## Guía sobre localización de averías

**Lo que podría parecer una falla de funcionamiento de su unidad podría ser simplemente el resultado de un pequeño error de operación o de un defecto de conexión. Antes de acudir al servicio, verifique primero el siguiente cuadro sobre los problemas que se podrían presentar.**

PROBLEMA	CAUSA POSIBLE	SOLUCION
<b>No hay sonido. (No hay sonido de un lado.) (Fusible fundido)</b>	<ul style="list-style-type: none"> <li>Los cables de entrada (o salida) están desconectados.</li> <li>El circuito de protección puede estar activado.</li> <li>El volumen está demasiado alto.</li> <li>El cable del altavoz está cortocircuitado.</li> </ul>	<ul style="list-style-type: none"> <li>Conecte los cables de entrada (o salida).</li> <li>Compruebe las conexiones consultando &lt;Función de protección&gt;.</li> <li>Reemplace el fusible y utilice volumen bajo.</li> <li>Después de revisar el cable del altavoz y arreglar la causa del cortocircuito, reemplace el fusible.</li> </ul>
<b>El nivel de salida está muy bajo (o muy alto)</b>	<ul style="list-style-type: none"> <li>El control de ajuste de sensibilidad de entrada no está en la posición correcta.</li> </ul>	<ul style="list-style-type: none"> <li>Ajuste bien el control consultando en &lt;Controles&gt;.</li> </ul>
<b>La calidad del sonido es mala. (El sonido está distorsionado.)</b>	<ul style="list-style-type: none"> <li>Los cables de los altavoces están conectados con las polaridades ⊕ / ⊖ invertidas.</li> <li>Un cable de altavoz está pellizcado por un tornillo de la carrocería del automóvil.</li> <li>Los conmutadores pueden estar mal ajustados.</li> </ul>	<ul style="list-style-type: none"> <li>Conéctelos correctamente asegurándose bien de cuáles son los terminales ⊕ y ⊖.</li> <li>Vuelva a conectar los cables de los altavoces de forma que no queden pellizcados.</li> <li>Ponga bien los conmutadores consultando &lt;Ejemplos del sistema&gt;.</li> </ul>

## Controls / Contrôles / Controles



- Fuse (30 A x 2)**  
NOTE  
If you can't find the specified capacity fuse at your store etc., consult your Kenwood dealer.
- Battery terminal (BATT.)**
- Ground terminal (GND)**
- Power control terminal (P.CON)**  
Controls the unit ON/OFF.

- NOTE**  
Controls the unit power. Be sure to connect it with all the systems.
- Speaker output terminals**  
• **Stereo Connections:**  
When you wish to use the unit as a stereo amplifier, stereo connections are used. The speakers to be connected should have an impedance of 2Ω or greater. When multiple speakers are to be connected, ensure that the combined impedance is 2Ω or greater for each channel.  
• **Bridged Connections:**  
When you wish to use the unit as a high-output monaural amplifier, bridged connections are used. (Make connections to the LEFT channel ⊕ and the RIGHT channel ⊖ SPEAKER OUTPUT terminals).  
The speakers to be connected should have an impedance of 4Ω or greater. When multiple speakers are to be connected, ensure that the combined impedance is 4Ω or greater.
- BASS BOOST LEVEL control**  
Sets the low frequency level to be compensated.
- INPUT SENSITIVITY control**  
Set this control according to the pre-output level of the

- center unit connected with this unit.
- NOTE**  
For the pre-output level, refer to the <Specifications> in the instruction manual of the center unit.
- LPF (Low-Pass Filter) FREQUENCY control**  
This control adjusts the frequency band output from this unit.
- FILTER switch**  
This switch allow filtering of the speaker output signals.

- **OFF position:**  
The entire bandwidth is output without filtering.
- **LPF (Low-Pass Filter) position:**  
The filter outputs the band of lower frequencies than the frequency set with the "LPF FREQUENCY" control. The speaker output is automatically switched to monaural (L+R).
- ⑩ **LINE IN terminal**  
⑪ **SP LEVEL INPUT terminal**  
The genuine-accessory car stereo shall have a maximum power output of no more than 40W. The power is turned on and off as the unit detects input signal (SIGNAL SENSING TURN-ON). Therefore it is not necessary to connect the power control wire.
- ⑫ **Power indicator**  
When the power is turned on, the Power indicator lights.

- Fusible (30 A x 2)**  
REMARQUE  
Si vous ne trouvez pas de fusible de calibre adéquat dans le commerce, etc., contactez votre agent Kenwood.
- Borne BATT. (alimentation)**
- Borne GND (masse)**
- Borne P.CON (fil de commande d'alimentation)**  
Commande l'unité ON/OFF.

- REMARQUE**  
Commande l'unité d'alimentation. Assurez-vous de le connecter à l'ensemble des différents systèmes.
- **Bornes SPEAKER OUTPUT**  
• **Connexions stéréo:**  
Pour utiliser l'appareil comme amplificateur stéréo, des connexions stéréo doivent être utilisées. Les haut-parleurs à connecter doivent avoir une impédance de 2 ohms ou supérieure. Lorsque plusieurs haut-parleurs doivent être connectés, s'assurer que l'impédance combinée soit de 2 ohms ou supérieure pour chaque canal.  
• **Connexions en pont:**  
Pour l'utilisation de l'appareil comme amplificateur mono-phonique à haute puissance de sortie, des connexions en pont doivent être utilisées. (Faire les connexions aux bornes SPEAKER OUTPUT du canal gauche (LEFT) ⊕ et du canal droit (RIGHT) ⊖). Les haut-parleurs à connecter doivent avoir une impédance de 4 ohms ou supérieure. Lorsque plusieurs haut-parleurs doivent être connectés, s'assurer que l'impédance combinée soit de 4 ohms ou supérieure.
- ⑩ **Commande BASS BOOST LEVEL**  
Régle le niveau de basse fréquence devant être compensé.
- ⑪ **Commande INPUT SENSITIVITY (sensibilité d'entrée)**

- Régler cette commande selon le niveau de pré-sortie de l'unité centrale branché à cet amplificateur.
- REMARQUE**  
Se référer à la section <Spécifications> du manuel des instructions de l'unité centrale à propos du niveau de pré-sortie.
- ⑧ **Commande LPF (Filtre passe-bas) FREQUENCY**  
Cette commande permet de régler la bande de fréquence en sortie de cet appareil.
- ⑨ **Commutateur FILTER**  
Ce commutateur est destinés au filtrage des signaux de sortie des haut-parleurs.

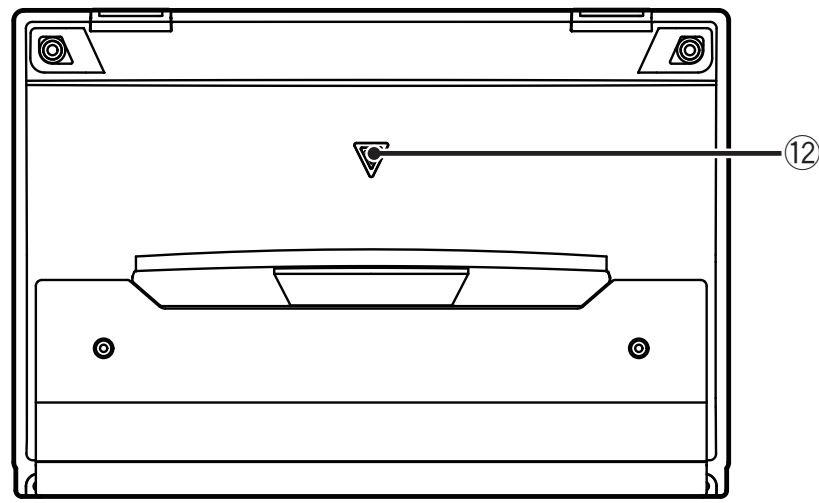
- **Position OFF:**  
Le filtre n'agit pas, autrement dit tout le spectre des fréquences est présent en sortie.
- **Position LPF (Filtre passe-bas):**  
Le filtre laisse passer les fréquences inférieures à la fréquence précisée au moyen de la commande "LPF FREQUENCY". La sortie d'enceinte est commutée automatiquement sur monaural (G+D).
- ⑩ **Borne d'entrée de ligne (LINE IN)**  
⑪ **Borne SP LEVEL INPUT (niveau haut-parleur)**  
La puissance de sortie maximum de l'autoradio stéréo d'origine ne doit pas dépasser 40W. L'alimentation est activée et désactivée lorsque l'appareil détecte le signal d'entrée (SIGNAL SENSING TURN-ON). C'est pourquoi il n'est pas nécessaire de connecter le câble de commande de l'alimentation.
- ⑫ **Indicateur Power**  
Lorsque l'alimentation est activée, l'indicateur POWER s'allume.

- Fusible (30 A x 2)**  
NOTA  
Si no puede encontrar el fusible de la capacidad especificada en su almacén etc., consulte su distribuidor Kenwood.
- Terminal BATT. (alimentación)**
- Terminal GND (tierra)**
- Terminal del control de corriente (P.CON)**  
Controla la conexión / desconexión de la unidad.

- NOTA**  
Controla la potencia de la unidad. Asegúrese de conectarlo con todos los sistemas.
- Terminales SPEAKER OUTPUT**  
• **Conexiones estereofónicas:**  
Cuando desee usar la unidad como un amplificador estereofónico, usted deberá utilizar conexiones estereofónicas. Los altavoces a conectar deberán tener una impedancia de 2 ohmios o mayor. Cuando vaya a conectar múltiples altavoces, asegúrese de que la impedancia combinada sea de 2 ohmios o mayor para cada canal.  
• **Conexiones en puente:**  
Cuando desee usar la unidad como un amplificador monoauricular de alta potencia, usted deberá utilizar conexiones en puente. (Haga las conexiones a los terminales de salida de altavoces (SPEAKER OUTPUT) de los canales izquierdo (LEFT) ⊕ y derecho (RIGHT) ⊖). Los altavoces a conectar deberán tener una impedancia de 4 ohmios o mayor. Cuando vaya a conectar múltiples altavoces, asegúrese de que la impedancia combinada sea de 4 ohmios o mayor.
- ⑩ **Control BASS BOOST LEVEL**  
Ajusta el nivel de baja frecuencia que se va a compensar.

- Control INPUT SENSITIVITY (sensibilidad de entrada)**  
Ajustar este control de acuerdo con el nivel de presalida de la unidad central conectada a este amplificador.
- NOTA**  
Referir a <Especificaciones> del manual de instrucciones de la unidad central con respecto al nivel de presalida.
- ⑧ **Control LPF (filtro de paso bajo) FREQUENCY**  
Este control ajusta la salida de la banda de frecuencia de esta unidad.

- ⑨ **Commutador FILTER**  
Este conmutador permite filtrar las señales de salida de los altavoces.
- **Posición OFF:**  
Todo el ancho de banda sale sin filtración.
- **Posición LPF (filtro de paso bajo):**  
El filtro da salida a la banda de frecuencias más bajas que la frecuencia ajustada con el control "LPF FREQUENCY". La salida del altavoz se cambia automáticamente a monaural (L+D).
- ⑩ **Terminal LINE IN (entrada de línea)**  
⑪ **Terminal SP LEVEL INPUT (entrada de altavoz)**  
El equipo estéreo suministrado con el automóvil deberá tener una potencia de salida máxima no superior a 40W. La alimentación se enciende y apaga conforme la unidad detecte una señal de entrada (SIGNAL SENSING TURN-ON). Por lo tanto no es necesario conectar el cable de control de alimentación.
- ⑫ **Indicador POWER**  
Cuando la alimentación se activa, el indicador de POWER se ilumina.



## Specifications

**Specifications subject to change without notice.**

Audio Section	Low Pass Filter Frequency (-24 dB/oct.)	50 Hz-200 Hz (variable)
Max Power Output	0	+18 dB (variable)
Rated Power Output (+B = 14.4V)		
Normal (4 Ω) (20 Hz - 20 kHz, ≤ 0.08 % THD)		
(2 Ω) (1 kHz, ≤ 0.8 % THD)		
Bridged (4 Ω) (1 kHz, ≤ 0.8 % THD)		
Speaker impedance	2 Ω - 8 Ω	
	4 Ω - 8 Ω (Bridged)	
Frequency Response (+0, -3 dB)	5 Hz - 50 kHz	
Sensitivity (rated output) MAX.	0.2 V	
MIN.	5.0 V	
Signal to Noise Ratio	95 dB	
Input Impedance	10 kΩ	

General	Operating Voltage	Current Consumption	Dimensions (W x H x D)	Weight
	14.4 V (11 - 16 V allowable)	38 A	350 x 59 x 238 mm	3.2 kg (7.1 lbs)
			13-3/4 x 2-5/16 x 9-3/8 inch	

CEA-2006	RMS Watts per channel @ 4 ohms, ≤ 1 % THD+N
	170 W x 2
	Signal to Noise Ratio (Reference: 1 Watt into 4 ohms)
	80 dBA

## Spécifications

**Les spécifications sont sujettes à changements sans notification.**

Section audio	Control d'amplification des basses (40 Hz)
Puissance de sortie max.	0 - +18 dB (variable)
Puissance de sortie nominale (+B = 14,4V)	
Normal (4 Ω) (20 Hz - 20 kHz, ≤ 0,08 % THD)	
(2 Ω) (1 kHz, ≤ 0,8 % THD)	
En pont (4 Ω) (1 kHz, ≤ 0,8 % THD)	
Impédance d'enceinte	2 Ω - 8 Ω
	4 Ω - 8 Ω (En pont)
Réponse en fréquence (+0, -3 dB)	5 Hz - 50 kHz
Sensibilité (puissance nominale) MAX.	0,2 V
MIN.	5,0 V
Taux de Signal/Bruit	95 dB
Impédance d'entrée	10 kΩ
Fréquence du filtre passe-bas (-24 dB/oct.)	
	50 Hz - 200 Hz (variable)

General	Tension de fonctionnement	Courant absorbé	Taille d'installation (L x H x P)	Masse
	14,4 V (11 - 16 V admissible)	38 A	350 x 59 x 238 mm	3,2 kg (7,1 lbs)
			13-3/4 x 2-5/16 x 9-3/8 pouce	

CEA-2006	RMS Watts par channel @ 4 ohms, ≤ 1 % THD+N
	170 W x 2
	Taux signal/bruit (référence : 1 Watt/4 ohms)
	80 dBA

## Especificaciones

**Las especificaciones se encuentran sujetas a cambios sin previo aviso.**

Sección de audio	Frecuencia del filtro pasa bajos (-24 dB/octava)
Máxima potencia de salida	0 - +18 dB (variable)
Salida de potencia nominal (+B = 14,4V)	
Normal (4 Ω) (20 Hz - 20 kHz, ≤ 0,08 % de distorsión armónica total)	
(2 Ω) (1 kHz, ≤ 0,8 % de distorsión armónica total)	
Puenteada (4 Ω) (1 kHz, ≤ 0,8 % de distorsión armónica total)	
Impedancia de altavoz	2 Ω - 8 Ω
	4 Ω - 8 Ω (Puenteada)
Respuesta de frecuencia (+0, -3 dB)	5 Hz - 50 kHz
Sensibilidad (salida nominal) MAX.	0,2 V
MIN.	5,0 V
Relación señal a ruido	95 dB
Impedancia de entrada	10 kΩ

General	Tensión de funcionamiento	Consumo	Tamaño de instalación (Anch x Alt x Prof)	Peso
	14,4 V (margen de 11 - 16 V permitido)	38 A	350 x 59 x 238 mm	3,2 kg (7,1 libras)
			13-3/4 x 2-5/16 x 9-3/8 pulgada	

CEA-2006	Ratios RMS por canal @ 4 ohms, ≤ 1 % THD+N
	170 W x 2
	Relación señal a ruido (referencia: 1 vatio en 4 ohmios)
	80 dBA

## Free Manuals Download Website

<http://myh66.com>

<http://usermanuals.us>

<http://www.somanuals.com>

<http://www.4manuals.cc>

<http://www.manual-lib.com>

<http://www.404manual.com>

<http://www.luxmanual.com>

<http://aubethermostatmanual.com>

Golf course search by state

<http://golfingnear.com>

Email search by domain

<http://emailbydomain.com>

Auto manuals search

<http://auto.somanuals.com>

TV manuals search

<http://tv.somanuals.com>