

KENWOOD

KSC-510CTR

ACTIVE CENTER SPEAKER

INSTRUCTION MANUAL

ENCEINTE CENTRALE ACTIVE

MODE D'EMPLOI

AKTIVER MITTELLAUTSPRECHER

BEDIENUNGSANLEITUNG

ACTIEVE MIDDENLUIDSPREKER

GEBRUIKSAANWIJZING

ALTOPARLANTE CENTRALE ATTIVO

ISTRUZIONI PER L'USO

ALTAVOZ CENTRAL ACTIVO

MANUAL DE INSTRUCCIONES

This Product is not installed by the manufacturer of a vehicle on the production line, nor by the professional importer of a vehicle into an EU Member State.

Dieses Produkt wird weder vom Hersteller eines Fahrzeugs während der Produktion noch von einem professionellen Importeur eines Fahrzeugs in einen EU-Mitgliedsstaat eingebaut.

Ce produit n'est pas installé par le constructeur d'un véhicule sur le site de production, ni par l'importateur professionnel d'un véhicule dans un Etat membre de l'UE.

Questo prodotto non è installato dal produttore di un veicolo della linea di produzione, nemmeno dall'importatore professionale di un veicolo negli stati membro della UE.

Dit product wordt niet geïnstalleerd door de fabrikant van een voertuig op de productielijn, noch door de professionele invoerder van een voertuig in EU-lidstaten.

Este producto no ha sido instalado en la línea de producción por el fabricante de un vehículo, ni tampoco por el importador profesional de un vehículo dentro del estado miembro de la UE.

KENWOOD CORPORATION

© PRINTED IN CHINA B61-1234-00 (FPI)

Download from Www.Somanuals.com. All Manuals Search And Download.

ENGLISH

FRANÇAIS

DEUTSCH

NEDERLANDS

ITALIANO

ESPAÑOL

IMPORTANT SAFEGUARDS / AVERTISSEMENTS IMPORTANTS

⚠ Caution: Read this page carefully to keep your safety.

⚠ WARNING

- When extending the ignition, battery, or ground wires, make sure to use automotive-grade wires or other wires with a 0.75mm² (AWG18) or more to prevent wire deterioration and damage to the wire coating.
 - To prevent a short circuit, never put or leave any metallic objects (such as coins or metal tools) inside the speaker.
 - **Abnormal smell** – In the event the unit generates smoke or abnormal smell, immediately switch the power OFF. After this, please contact your dealer or nearest service station as soon as possible.
- POWER OFF!**
- **Power supply voltage** – Connect the illumination lamp-equipped speakers to DC 12V, negative ground.
 - **Modification** – Do not attempt to open or modify the unit, for this could cause fire hazard or malfunction.
 - **Suffocation** – After taking the unit out of the polyethylene bag, be sure to dispose of the polyethylene bag out of the reach of children. Otherwise, they may play with the bag, which could cause hazard of suffocation.

⚠ CAUTION

- Do not install the speaker in a spot exposed to direct sunlight or excessive heat or humidity.
 - **Water and moisture** – Do not install the speakers in locations which may be subject to water or moisture.
 - **Dust and unstable locations** – Do not install the speakers in unstable locations or locations subject to dust.
 - If the fuse blows, after checking to see if the wiring cord has shorted, be sure to replace with the stipulated size (ampereage) fuse as displayed on the fuse box.
(Using fuses other than the stipulated size can cause fires.)
- Check the display!**
- To replace the fuse, refer to the vehicle instruction manual.
- To prevent a short circuit when replacing a fuse, disconnect the wiring harness at first.
 - Do not use gasoline, naphtha, or any type of solvent to clean the speaker. Clean by wiping with a soft, dry cloth.
 - Connect the speaker wires to appropriate speaker connectors separately. Sharing the negative wire of the speaker or grounding speaker wires to the metal body of the car can cause this unit to fail.
 - Do not connect cables and leads to both RCA cable input jacks and the speaker input terminals simultaneously, for this may cause malfunction or damage.
 - When making a hole under a seat, inside the trunk, or somewhere else in the vehicle, check that there is nothing hazardous on the opposite side such as a gasoline tank, brake pipe; or wiring harness, and be careful not to cause scratches or other damage.
 - For ground wire mounting, do not fasten the wire to an airbag, steering or brake line system or other critical safety unit bolts or nut.
(Can cause accidents.)
 - When mounting, be sure to mount in a place that will not interfere with driving or be dangerous to passengers during sudden braking etc.
(Cause of injury or accidents.)
 - After installing the unit, check to make sure that electrical equipment such as the brake lamps, turn signal lamps and windshield wipers operate normally.

Before installing the speaker or making any connections, please read all of this instruction manual carefully, to make sure that you perform these operations correctly.

■ For your records

Record the serial number, located on the back of the amplifier in the spaces designated on the warranty card, and in the space provided below. Refer to this model's name and serial number whenever you call upon your KENWOOD dealer for information or service on this amplifier.

Model KSC-510CTR Serial number

⚠ Attention: Lire attentivement cette page pour votre sécurité.

⚠ ATTENTION DANGER

- Si vous devez rallonger les câbles d'allumage, de batterie et de masse, utilisez des câbles pour véhicules automobiles ou des câbles ayant au moins une section de 0,75 mm² (AWG 18) de façon à éviter un endommagement du câble ou de son isolant.
 - Pour éviter tout court-circuit, n'introduisez jamais un objet métallique (pièces de monnaie, outils) dans un haut-parleur.
 - **Odeur anormale** – Dans le cas où l'appareil produit de la fumée ou une odeur anormale, couper immédiatement l'alimentation. Contacter ensuite votre concessionnaire ou centre de service proche le plus rapidement possible.
- COUPER L'ALIMENTATION!**
- **Tension d'alimentation** – Raccorder les haut-parleurs munis de la lampe d'illumination sur 12 V CC, mise à la terre négative.
 - **Modification** – Ne pas essayer de démonter ni de modifier l'appareil car ceci risque de provoquer un risque d'incendie ou un fonctionnement incorrect.
 - **Etouffement** – Après avoir retiré l'appareil du sac de polyéthylène, bien placer ce dernier hors de la portée des enfants. S'ils jouent avec ce sac, un risque d'étouffement est possible.

⚠ ATTENTION

- N'installez pas le haut-parleur dans un endroit directement exposé au soleil ou à une humidité ou chaleur excessives.
 - **Esu et humidité** – Ne pas installer les haut-parleurs dans des endroits où ils peuvent être exposés à de l'eau ou à l'humidité.
 - **Poussière et endroits instables** – Ne pas installer les haut-parleurs dans des endroits instables ou exposés à de la poussière.
 - Si le fusible grille, assurez-vous de le remplacer, après avoir vérifié que le câblage n'est pas en court-circuit, par un fusible du calibre spécifié (ampérage) sur le boîtier.
(L'utilisation de fusible de calibre supérieur peut causer un incendie)
- Vérifiez l'affichage !**
- Pour le remplacement de fusible, consultez le manuel d'utilisation du véhicule.
- Avant de remplacer le fusible et pour éviter tout court-circuit, débranchez le faisceau.
 - N'utilisez ni essence, ni pétrole ni aucun solvant pour nettoyer le haut-parleur. Utilisez un chiffon doux et sec.
 - Reliez séparément les cordons de liaison des haut-parleurs aux bornes convenables. Une liaison commune du cordon relié à la borne négative, ou la mise à la masse de la carrosserie de ces cordons peuvent entraîner une anomalie de fonctionnement.
 - Ne reliez pas les câbles et les conducteurs simultanément aux prises d'entrées Cinch et aux bornes d'entrées des haut-parleurs car cela peut entraîner une anomalie de fonctionnement.
 - Avant de percer un trou sous un siège, dans le coffre et, d'une manière générale, en n'importe quel point du véhicule, assurez-vous que vous pouvez le faire sans danger et que votre intervention ne conduira pas à l'endommagement du réservoir de carburant, d'une canalisation de frein ou d'un faisceau électrique; vérifiez également à ne pas effectuer de rayures ou d'autres dommages inutiles.
 - Pour le raccordement à la masse, ne pas fixer le fil à un airbag, au système de direction, à une ligne du système de freinage ou à tout autre boulon ou écrou critique en terme de sécurité.
(Risque d'accident).
 - Pour l'installation, choisissez un emplacement qui ne présente aucune gêne pour la conduite du véhicule ou un danger pour les passagers lors de freinages soudains, etc.
(Risque de blessure ou d'accident)
 - Après installation assurez-vous que les équipements électriques tels que les feux stop, les feux clignotants et les essuieglace fonctionnent toujours normalement.

■ Safety Precautions

In a situation where the car has been left in direct sunlight with its windows closed and the temperature inside the car has risen to a very high level, switch on the air conditioner or drive the car for awhile with the windows open before operating the car stereo. Do not operate the car stereo until the temperature inside the car has dropped to a normal level.

Avant défectuer l'installation ou tout raccordement de haut-parleur, lire ces instructions de montage avec soin et en entier de manière à procéder correctement.

■ Pour votre propre référence

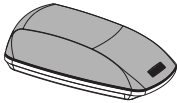


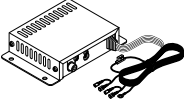

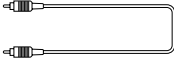
Noter le numéro de série, situé sur le dessous du amplificateur, dans les espaces réservés sur la carte de garantie et dans l'espace ci-dessous. Se référer à ce nom de modè et à celui de série dans le cas où vous consultez votre concessionnaire KENWOOD pour des informations ou des réparations de cet amplificateur.

Modèle KSC-510CTR Numéro de série _____

■ Précautions pour la sécurité

Dans les cas où la voiture est laissée directement au soleil avec les vitres fermées et que la température à l'intérieur de la voiture s'est élevée à un très haut niveau, mettre le climatiseur en circuit ou conduire pendant un moment avec les vitres ouvertes avant de faire fonctionner l'autostéréo. Ne pas faire fonctionner l'autostéréo avant que la température dans la voiture ne soit retournée à un niveau normal.

Parts check / Vérification des pièces

No.	Part Name Désignation des pièces	Outside Shape Forme extérieure	Quantity Quantité	No.	Part Name Désignation des pièces	Outside Shape Forme extérieure	Quantity Quantité
①	Speaker Haut-parleur		1	④	Speed nut Ecrou rapides		2
②	Bracket (Double faced tape attached) Support (fixé avec du ruban adhésif double face)		1	⑤	Amp Ampli.		1
③	Tap screw (ϕ 4 x 16) Vis auto taraudeuse (ϕ 4 x 16)		6	⑥	RCA cord (2.5 m) Câble RCA (2,5 m)		1

Mounting the speaker / Montage du haut-parleur

[Step 1]

[Etape 1]

- Cut off the template from the carton box. Set the template so that the arrow points towards the passenger, and mark the holes with a pen.

CAUTION

Mount in a place where it will not interfere with the air bag.

Be careful not to cover the air-conditioning vent when mounting.

- Découpez le modèle dans la boîte en carton. Posez le modèle de sorte que la flèche soit orientée vers le passager et marquez les orifices avec un crayon.

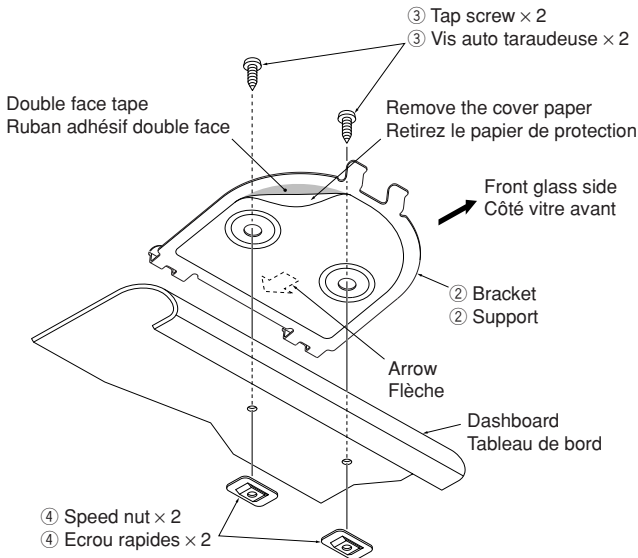
ATTENTION

Montez le haut-parleur de sorte qu'il ne gêne pas le coussin d'air.

Attention de ne pas recouvrir la sortie d'air du climatiseur lors du montage.

[Step 2]

[Etape 2]



- Remove the cover paper from bracket ② and attach it to the dashboard so that arrow points towards the passenger.
- Mount bracket ② on the dashboard with the tap screws ($\phi 4 \times 16$) ③ and speed nut ④.

- Retirez le papier de protection du support ② et fixez-le au tableau de bord de sorte que la flèche soit orientée vers le passager.
- Montez le support ② sur le tableau de bord à l'aide des vis auto taraudeuses ($\phi 4 \times 16$) ③ et les écrous rapides ④.

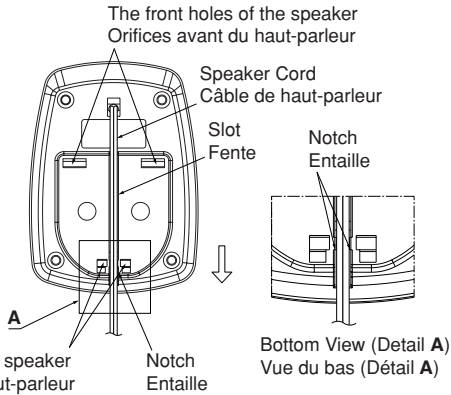
Make Sure To:

- Mount in a place near the center of the vehicle where it will not interfere with driving and as level as possible.
- Attach after thoroughly cleaning and drying the mounting place with the cleaner (sold separately).

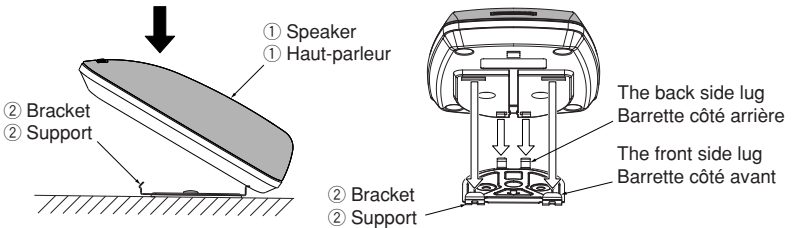
Assurez-vous de bien:

- Installer l'appareil dans un endroit proche du centre du véhicule où il ne gênera pas la conduite et sera le plus possible de niveau.
- Fixer l'appareil après avoir nettoyé et séché l'emplacement de montage avec le produit de nettoyage (vendu séparément).

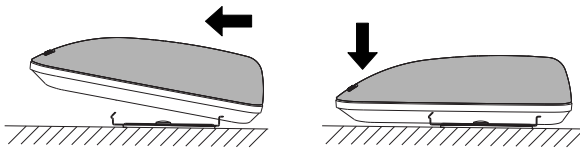
[Step 3]
[Etape 3]



1. When bringing out the speaker cord from the back, slide the cord along the slot on the bottom of the speaker ①, and fix by hooking the cord between the notches.
1. Lorsque vous faites ressortir le cordon de haut-parleur de l'arrière, faites glisser le cordon le long de la fente au bas du haut-parleur ①, et fixez-le en accrochant le cordon dans les entailles.



2. Insert the two back side lugs of the bracket ② into the back two holes of the speaker.
2. Insérez les deux barrettes côté arrière du support ② dans les deux orifices arrière du haut-parleur.



3. Insert the two front side lugs of the bracket ② into the front two holes of the speaker, by pulling the speaker ① towards the front.
3. Insérez les deux barrettes côté avant du support ② dans les deux orifices avant du haut-parleur en tirant le haut-parleur ① vers l'avant.
4. Fix completely by pushing down the front of the speaker ①.
4. Fixez complètement en appuyant l'avant du haut-parleur ① vers le bas.

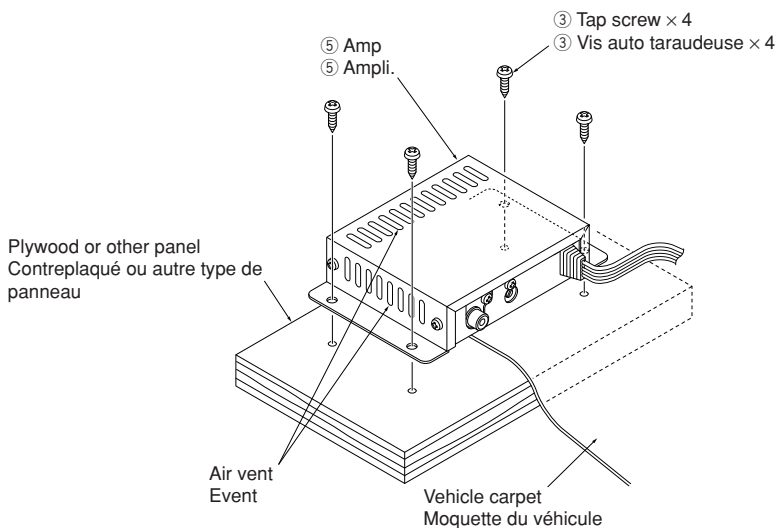
CAUTION

Do not apply strong pressure onto the surface of saran net, including manual push or thrust; otherwise the speaker system installed inside may be damaged.

ATTENTION

Ne pas appliquer de pression sur la surface de la grille en saran, y compris avec la main ou dans un élan, car cela pourrait endommager le système de haut-parleur installé à l'intérieur.

Amp mounting example / Exemple de montage de l'amplificateur



1. Prepare a thick plywood or other panel and place it under the vehicle carpet.

2. Use the provided tap screws ($\phi 4 \times 16$) ③ and mount the amp.

Be Sure To:

Fasten securely for safety.

CAUTION

To remove heat the amp air vents are wide open. If these vents are blocked the inside of the unit overheats and can be damaged. Be careful not to block the vents.

1. Préparez un panneau de contreplaqué épais ou d'un autre type de matériau et placez-le sous la moquette du véhicule.

2. Utilisez les vis auto taraudeuses fournies ($\phi 4 \times 16$) ③ et installez l'amplificateur.

Assurez-vous de:

Fixer bien fermement afin d'assurer une sécurité fiable.

ATTENTION

Les événements sont grand ouverts pour évacuer la chaleur de l'amplificateur. S'ils sont bouchés, une surchauffe peut se produire à l'intérieur et endommager l'appareil. Prendre garde de ne pas obturer les événements.

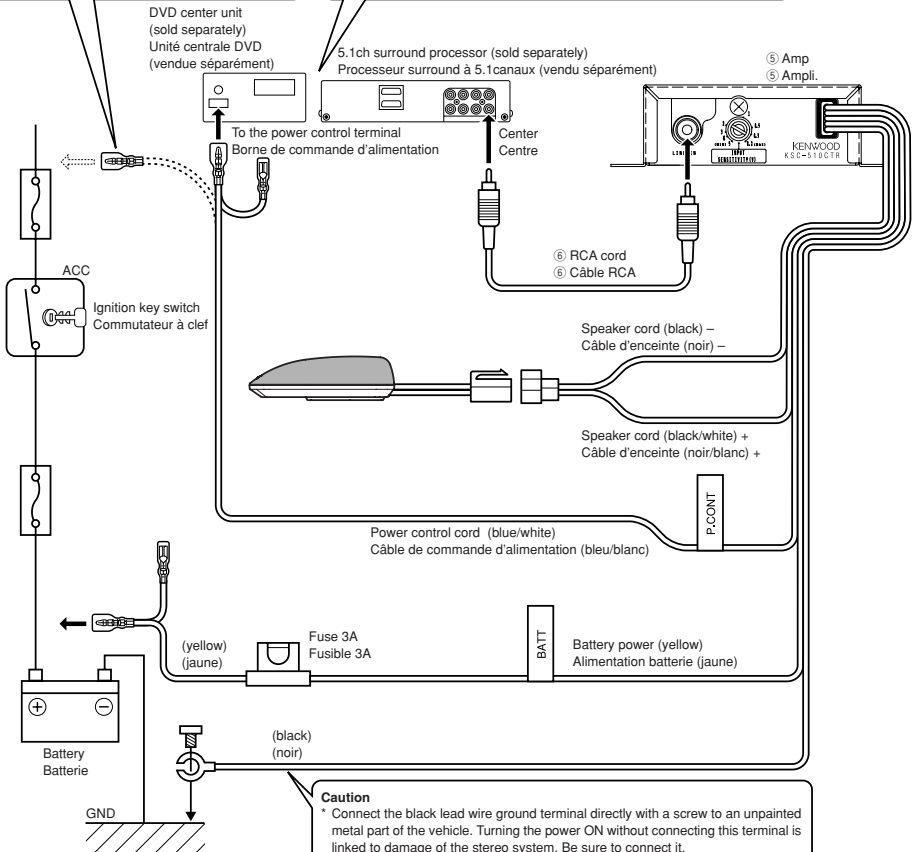
Connection / Connexions

If there is no power control terminal in the center unit, connect the blue/white wire to the accessory line (ignition key switch ACC position line).

Si l'unité centrale ne comporte pas de borne de commande d'alimentation, connectez les fils bleu et blanc à la ligne pour accessoires (alimentée lorsque la clef de contact est placée sur ACC).

This connection example is for taking the center speaker output from a 5.1ch separate surround processor. When taking the output directly from the center unit, please follow the instruction manual of the center unit.

Cette connexion permet de transmettre la sortie du haut-parleur central par un processeur surround indépendant à 5,1 canaux. Si vous transmettez la sortie directement de l'unité centrale, suivez les instructions dans le mode d'emploi de l'unité centrale.



Caution

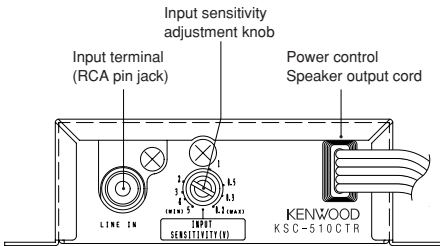
* Connect the black lead wire ground terminal directly with a screw to an unpainted metal part of the vehicle. Turning the power ON without connecting this terminal is linked to damage of the stereo system. Be sure to connect it. Also, painted metal panels etc., are not grounded and will not function correctly. Be careful.

Attention

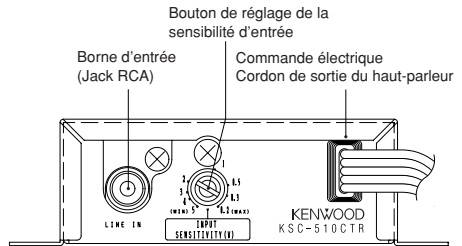
* Connectez le fil de masse noir avec une vis directement sur une partie métallique non peinte du véhicule. Toute mise sous tension sans connecter ce fil de masse risque d'endommager le système stéréo. N'oubliez surtout pas de le connecter. La peinture, etc., risque de ne pas produire une connexion appropriée à la masse et d'empêcher le fonctionnement correct de l'appareil. Prenez les précautions appropriées.

Operation / Fonctionnement

Name of each part



Désignation de chaque pièce



Basic operation

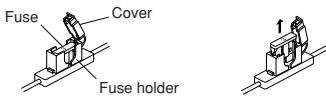
Turn the input sensitivity knob with a flathead screw driver and adjust the sound to your preference.

Fonctionnement de base

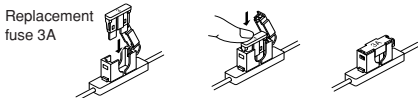
Tournez le bouton de réglage de la sensibilité d'entrée avec un tournevis droit et réglez le son à votre convenance.

Fuse exchange

Exchange with the specified capacity fuse.



- Removal: 1. Open the cover
2. Grasp with pliers and pull up.



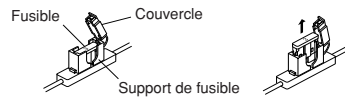
- Insertion: 1. Insert the fuse gently into the fuse holder and push in all the way with your finger.
2. Close the cover.

CAUTION

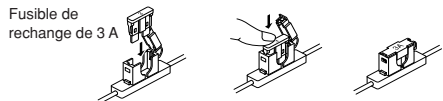
Be sure to replace with same capacity (amperage) as displayed on the fuse. This product is 3A.

Remplacement de fusible

Remplacez le fusible défectueux par un autre du calibre spécifié.



- Retrait: 1. Ouvrez le couvercle.
2. Saisissez avec des pinces et tirez.



- Insertion: 1. Insérez avec précautions le fusible dans son support et appuyez avec le doigt pour qu'il soit introduit à fond.
2. Fermez le couvercle.

ATTENTION

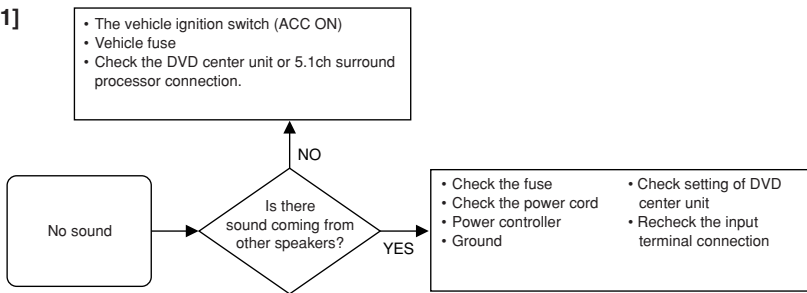
Ne remplacer le fusible que par un autre du même calibre (ampérage) marqué dessus. 3A dans ce cas.

You think it's out of order but... (Troubleshooting) / Même si vous estimez qu'il ne marche plus... (Résolution des problèmes)

It's not operating right and you think it's faulty, but before requesting service, check one more time according to the problem.

Problem	Cause	Remedy
No sound	Refer to chart 1	Refer to chart 1
Sound is too low (loud)	The input sensitivity knob is not set in the correct position.	Refer to [Operation] Basic operation
Sound quality is bad (sound is distorted).	The speaker cord is pinched in a vehicle screw.	Check the speaker cord

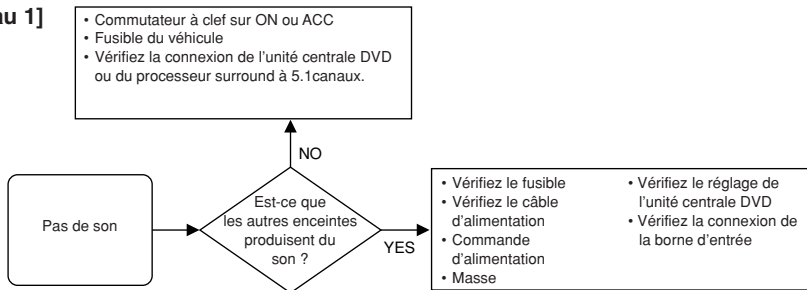
[Chart 1]



Avant de faire appel au SAV, lorsque l'appareil ne semble pas fonctionner correctement, vérifiez encore une fois qu'il ne s'agit pas d'un des problèmes suivants:

Problème	Cause	Remède
Pas de son	Veuillez consulter le tableau 1	Veuillez consulter le tableau 1
Le son est trop faible (ou trop fort)	Le bouton de sensibilité d'entrée n'est pas réglé sur une position correcte.	Veuillez consulter les sections [Fonctionnement] Fonctionnement de base
La qualité sonore est insuffisante (le son est déformé).	Le câble d'enceinte est pincé par une vis du véhicule.	Vérifiez le câble d'enceinte

[Tableau 1]



Rating / Caractéristiques

CAUTION

The following ratings and design are subject to change without notice.

Format Active Center Speaker

[Amp unit]

Maximum output 20 W
Rated output 10 W (4 Ω, 10 %THD)
Power DC14.4V (Operational range 10.5 – 16V)

Maximum current consumption 2.5 A

Fuse capacity 3 A

External size Width 104 mm × height 30 mm × depth 70 mm

Weight 300 g

[Speaker unit]

Type Enclosed type

Maximum input 20 W

Rated input 10 W

Impedance 4 Ω

Frequency response 300 – 25,000 Hz

Material ABS plastic

Speakers used Full range 50 mm

External size Width 95 mm × height 39 mm × depth 130 mm

Weight 290 g

ATTENTION

La conception et les caractéristiques suivantes peuvent être modifiées sans préavis.

Format Enceinte centrale active

[Unité d'amplification]

Puissance maximum 20 W
Puissance nominale 10 W (4 Ω, 10 %THD)
Alimentation 14,4VC (Intervalle de fonctionnement 10,5 à 16V)

Consommation maximale 2,5 A

Calibre du fusible 3 A

Dimensions hors tout L × H × P:104 × 30 × 70 mm

Poids 300 g

[Enceinte]

Type Type fermée

Entrée maximale 20 W

Entrée nominale 10 W

Impédance 4 Ω

Réponse en fréquence 300 à 25.000Hz

Matériau Plastique ABS

Enceintes utilisées Pleine gamme 50 mm

Dimensions hors tout L × H × P:95 × 39 × 130 mm

Poids 290g

ENGLISH

FRANÇAIS

Free Manuals Download Website

<http://myh66.com>

<http://usermanuals.us>

<http://www.somanuals.com>

<http://www.4manuals.cc>

<http://www.manual-lib.com>

<http://www.404manual.com>

<http://www.luxmanual.com>

<http://aubethermostatmanual.com>

Golf course search by state

<http://golfingnear.com>

Email search by domain

<http://emailbydomain.com>

Auto manuals search

<http://auto.somanuals.com>

TV manuals search

<http://tv.somanuals.com>