

KCA-iP300V

INSTRUCTION MANUAL

Kenwood Corporation

© B64-3643-08/00(W)

Controllable iPod

Connecting the following iPod to the Control unit with the KCA-iP300V allows you to enjoy iPod-recorded music and video by operating the Control unit.

Controllable iPod	Software Version
iPod nano	iPod nano Software 1.2
Fifth Generation iPod (iPod with video)	iPod Software 1.1.2

If your iPod software version is older than those mentioned above, you must update the software version.

To view the iPod software version, press the [MENU] button on iPod, then select "Settings" in the menu to open the "Settings" screen and select "About". The iPod software version will be displayed on the "Version" row in the "About" screen.

You can download the latest iPod Updater from the Apple Web site.

Connectable Control unit

Kenwood KVT/DDX/DNX/KOS-V (with USB terminal) released in 2007 and later.

For more details, access the following URL:

http://www.kenwood.com/i/ip200_300v/

Cautions for Usage

- Sound distortion may result when connecting iPod to Control unit with its EQ (equalizer) function enabled.
- The setting may be different before connecting iPod to the control unit and after disconnecting iPod from the control unit. Reset the settings as necessary.
- Displayable character types and number of characters may vary depending on the Control unit model.
- Remove all the accessories such as headphones from iPod before connecting to Control unit. When iPod is connected to Control unit with its accessories connected, you cannot control iPod.
- Do not leave iPod in a car. iPod may be damaged due to direct sunlight, high temperature, etc.

iPod contrôlables

Vous pouvez profiter de la musique et des vidéos enregistrés sur le iPod suivant à partir de l'appareil de contrôle lorsque le iPod est connecté à l'appareil de contrôle à l'aide du câble KCA-iP300V.

iPod Contrôlables	Versión logiciel
iPod nano	iPod nano Software 1.2
Fifth Generation iPod (iPod avec vidéo)	iPod nano Software 1.1.2

Si la version du logiciel de votre iPod est antérieure à celles mentionnées ci-dessus, il est nécessaire de la mettre à jour.

Pour connaître la version du logiciel du iPod, appuyez sur le bouton [MENU] du iPod, puis sélectionnez "Réglages" dans le menu pour ouvrir l'écran "Réglages" et sélectionnez "À propos de". La version du logiciel du iPod est affichée sur la ligne "Version" de l'écran "À propos de". Vous pouvez télécharger la dernière mise à jour iPod disponible sur le site Apple.

Appareil de contrôle connectable

KVT/DDX/DNX/KOS-V Kenwood (avec borne USB) commercialisé à partir de 2007.

Pour plus d'informations, consultez:

http://www.kenwood.com/i/ip200_300v/

Précautions d'utilisation

- Une distorsion sonore risque de se produire si la fonction EQ (égaliseur) de l'appareil de contrôle est activée lors de la connexion de celui-ci au iPod.
- Les paramètres risquent d'être différents avant et après la connexion du iPod à l'appareil de contrôle. Réinitialisez les réglages si nécessaire.
- Le type et la quantité de caractères affichables peuvent varier selon le modèle d'appareil de contrôle.
- Ôtez tous les accessoires du iPod (tels que les écouteurs) avant de le connecter à l'appareil de contrôle. Il est impossible de contrôler le iPod s'il est connecté à l'appareil de contrôle alors que ses accessoires sont connectés.
- Ne pas laisser le iPod dans une voiture, il pourrait être endommagé par la lumière directe du soleil, la température élevée, etc.

Steuerbare iPods

Der Anschluss des folgenden iPods an das Steuergerät mit dem KCA-iP300V ermöglicht Ihnen, mit Hilfe des Steuergeräts Musik und Videos, die auf dem iPod gespeichert sind, abzuspielen.

Steuerbarer iPod	Software-Version
iPod nano	iPod nano Software 1.2
Fifth Generation iPod (iPod mit Video)	iPod nano Software 1.1.2

Falls Ihre iPod-Software-Version älter sein sollte als die oben aufgeführten Versionen, müssen Sie die Software-Version aktualisieren.

Für eine Ansicht der iPod-Software-Version drücken Sie bitte die [MENU]-Taste auf dem iPod und wählen anschließend im Menü die Option "Einstellungen" aus, um den "Einstellungen"-Bildschirm zu öffnen; wählen Sie danach die Option "Über" aus. Die iPod-Software-Version wird in der "Version"-Zeile im "Über"-Bildschirm angezeigt.

Sie können die neueste iPod-Aktualisierung von der Apple-Website herunterladen.

Anzuschließende Steuergeräte

Der Kenwood KVT/DDX/DNX/KOS-V (mit USB-Anschluss) wird im Jahr 2007 und später hergestellt.

Hinsichtlich weiterer Einzelheiten besuchen Sie bitte die Website mit der folgenden URL:

http://www.kenwood.com/i/ip200_300v/

Sicherheitshinweise für die Verwendung

- Beim Anschluss eines iPods an das Steuergerät bei aktivierter EQ (Equalizer-) Funktion kann es zu Klangstörungen kommen.
- Bevor Sie den iPod an das Steuergerät anschließen und nachdem Sie den iPod vom Steuergerät abgetrennt haben kann die Einstellung unterschiedlich sein. Stellen Sie sämtliche Einstellungen je nach Erfordernis zurück.
- Zeichentypen, die angezeigt werden können, sowie die Anzahl der Zeichen können je nach Modell des Steuergerätes variieren.
- Entfernen Sie das ganze Zubehör wie beispielsweise die Kopfhörer vom iPod, bevor Sie ihn an das Steuergerät anschließen. Wenn der iPod an das Steuergerät mit dem angeschlossenen Zubehör angeschlossen ist, können Sie den iPod nicht steuern.
- Lassen Sie den iPod nicht im Fahrzeug liegen. Der iPod könnte aufgrund direkten Sonnenlichtes, hoher Temperaturen o. Ä. beschädigt werden.

Een te bedienen iPod

Wanneer u de volgende iPod met de KCA-iP300V op de basiseenheid aansluit, kunt u op de iPod opgenomen muziek en video weergeven door bediening van de basiseenheid.

Te bedienen iPod	Software versie
iPod nano	iPod nano-software 1.2
Fifth Generation iPod (iPod met video)	iPod nano-software 1.1.2

Wanneer uw iPod-software versie ouder is dan bovengenoemde versie, dan moet u de software bijwerken met een recente versie.

Om het versienummer van de iPod-software te controleren, Drukt u op de [MENU] knop van uw iPod, selecteert u "Instellingen" in het hoofdmenu om het "Instellingen" scherm te openen en selecteert u "Info". Het versienummer van de iPod-software wordt vermeld op de "Versie" regel van het "Info" scherm.

U kunt de meest recente iPod-update downloaden vanaf de website van Apple.

Basiseenheden die kunnen worden aangesloten

Kenwood KVT/DDX/DNX/KOS-V (met USB-aansluiting) die vanaf 2007 op de markt wordt gebracht.

Ga voor meer informatie hierover naar onze internetpagina op het volgende adres:

http://www.kenwood.com/i/ip200_300v/

Voorzorgsmaatregelen voor gebruik

- Als u de iPod op de basiseenheid aansluit en de EQ-functie (equalizer) is ingeschakeld, kan dit geluidsvervorming tot gevolg hebben.
- De instelling kan verschillend zijn voordat u de iPod op de basiseenheid aansluit en nadat u de iPod van de basiseenheid hebt losgekoppeld. Voer de instellingen desgewenst opnieuw in.
- Het soort en het aantal tekens dat kan worden weergegeven, is afhankelijk van het model van de basiseenheid.
- Verwijder alle accessoires zoals een hoofdtelefoon van de iPod voordat u deze op de basiseenheid aansluit. Als u de iPod op de basiseenheid aansluit terwijl accessoires zijn aangesloten, kunt u de iPod niet bedienen.
- Laat uw iPod niet in de auto achter. Uw iPod kan door blootstelling aan direct zonlicht, hoge temperaturen, enz., defect raken.

iPod controllabile

Collegando il seguente iPod all'unità di controllo tramite KCA-iP300V è possibile ascoltare la musica e vedere i video registrati sul proprio iPod attraverso l'unità di controllo.

iPod controllabile	Versione del software
iPod nano	iPod nano Software 1.2
Fifth Generation iPod (iPod con video)	iPod nano Software 1.1.2

Se la versione del proprio software iPod è meno recente di quelle riportate sopra, è necessario aggiornare la versione del software.

Per visualizzare la versione del software di iPod, premere il tasto [MENU] su iPod, quindi selezionare "Impostazioni" nel menu per visualizzare la schermata "Impostazioni" e selezionare "Info su". La versione del software iPod sarà visualizzata nella riga "Versione" della schermata "Info su". È possibile scaricare l'iPod Updater più recente dal sito Web di Apple.

Unità di controllo collegabile

KVT/DDX/DNX/KOS-V Kenwood (con terminale USB) messo in commercio nel 2007 e in seguito.

Per ulteriori informazioni, visitare il seguente sito Web:

http://www.kenwood.com/i/ip200_300v/

Avvertenze per l'uso

- Quando si collega iPod all'unità di controllo con la funzione EQ (equalizzatore) attivata, possono verificarsi distorsioni del suono.
- L'impostazione potrebbe essere diversa prima di collegare l'iPod all'unità di controllo e dopo aver scollegato l'iPod dall'unità di controllo. Ripristinare le impostazioni in base alle proprie esigenze.
- I tipi di caratteri visualizzabili e il loro numero possono variare in base al modello di unità di controllo utilizzato.
- Rimuovere tutti gli accessori, quali le cuffie, dall'iPod prima di collegarlo all'unità di controllo. Quando l'iPod viene collegato all'unità di controllo con gli accessori ancora collegati, non è possibile controllarlo.
- Non lasciare iPod all'interno dell'automobile, poiché potrebbe danneggiarsi se esposto alla luce diretta del sole, alle alte temperature e così via.

iPod controllabile

Conectar el siguiente iPod a la unidad de control con el KCA-iP300V le permite disfrutar de música y video almacenados en el iPod desde la unidad de control.

iPod controllabile	Versione del software
iPod nano	Software 1.2 para el iPod nano
Fifth Generation iPod (iPod con video)	Software 1.1.2 para el iPod

Si la versión de su software iPod es anterior a las mencionadas previamente, deberá actualizar la versión del software.

Para visualizar la versión del software iPod, pulse el botón [MENU] en iPod, luego seleccione en el menú "Ajustes" para abrir la pantalla "Ajustes" y seleccione "Acerca de". Se visualizará la versión del software del iPod en la fila "Versión" de la pantalla "Acerca de".

Puede descargar el último actualizador del iPod en la página web de Apple.

Unidad de control conectable

KVT/DDX/DNX/KOS-V Kenwood (con terminal USB) que salieron al mercado en 2007 y posteriormente.

Para obtener más detalles al respecto, consulte la URL siguiente:

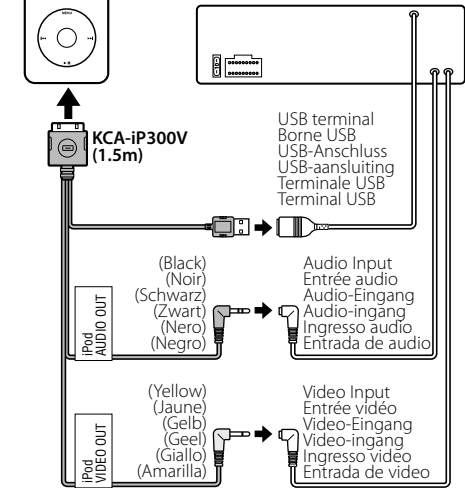
http://www.kenwood.com/i/ip200_300v/

Precauciones para el uso

- Es posible que se produzca distorsión del sonido al conectar el iPod a la unidad de control con su función EQ (equalizador) activada.
- Los ajustes pueden ser diferentes antes de conectar el iPod a la unidad de control y después de desconectar el iPod de la unidad de control. Restablezca los ajustes cuando sea necesario.
- Los tipos de caracteres visualizables y el número de caracteres pueden variar dependiendo del modelo de la unidad de control.
- Retire todos los accesorios, como por ejemplo, auriculares del iPod antes de conectarlo a la unidad de control. Cuando se conecta el iPod a la unidad de control con los accesorios conectados, no se podrá controlar el iPod.
- No deje el iPod en un coche. El iPod podría dañarse debido a la luz directa del sol, altas temperaturas, etc.

Connection/Connexion/Anschluss/ Aansluiting/Collegamento/Conexión

Rear side of Control unit
Arrière de l'appareil de contrôle
Rückseite des Steuergerätes
Achterkant van de basiseenheid
Parte posteriore dell'unità di controllo
Parte trasera de la unidad de control



- Locations of the USB terminal, Audio input, and Video input vary depending on the model of the Control unit. For details on the USB terminal, Audio input, and Video input, refer to the instruction manual for the Control unit.
- L'emplacement de la borne USB, de l'entrée audio et de l'entrée vidéo varie selon le modèle d'appareil de contrôle. Reportez-vous au mode d'emploi de l'appareil de contrôle pour de plus amples détails à propos de la borne USB, de l'entrée audio et de l'entrée vidéo.
- Die Positionen des USB-Anschlusses, des Audio-Eingangs und des Video-Eingangs unterscheiden sich je nach Modell des Steuergeräts. Weitere Einzelheiten über den USB-Anschluss, den Audio-Eingang sowie über den Video-Eingang finden Sie im Handbuch des Steuergeräts.
- De locatie van de USB-aansluiting, audio-ingang en video-ingang is afhankelijk van het model van de basiseenheid. Zie de gebruiksaanwijzing van de basiseenheid voor details over de USB-aansluiting, audio-ingang en video-ingang.
- Le posizioni del terminale USB, dell'ingresso audio e dell'ingresso video variano in base al modello di unità di controllo utilizzato. Per ulteriori informazioni sul terminale USB, sull'ingresso audio e sull'ingresso video, fare riferimento al Manuale delle istruzioni dell'unità di controllo.
- La ubicación de la terminal USB, de la entrada de audio y de la entrada de video puede variar dependiendo del modelo de la unidad de control. Para detalles sobre la terminal USB, la entrada de audio, y la entrada de video, consulte el manual de instrucciones de la unidad de control.

English

Information on Disposal of Old Electrical and Electronic Equipment (applicable for EU countries that have adopted separate waste collection systems)



Products with the symbol (crossed-out wheeled bin) cannot be disposed as household waste. Old electrical and electronic equipment should be recycled at a facility capable of handling these items and their waste byproducts. Contact your local authority for details in locating a recycle facility nearest to you. Proper recycling and waste disposal will help conserve resources whilst preventing detrimental effects on our health and the environment.

Français

Information sur l'élimination des anciens équipements électriques et électroniques (applicable dans les pays de l'Union Européenne qui ont adopté des systèmes de collecte sélective)



Les produits sur lesquels le pictogramme (poubelle barrée) est apposé ne peuvent pas être éliminés comme ordures ménagères. Les anciens équipements électriques et électroniques doivent être recyclés sur des sites capables de traiter ces produits et leurs déchets. Contactez vos autorités locales pour connaître le site de recyclage le plus proche. Un recyclage adapté et l'élimination des déchets aideront à conserver les ressources et à nous préserver des leurs effets nocifs sur notre santé et sur l'environnement.

Deutsch

Entsorgung von gebrauchten elektrischen und elektronischen Geräten (anzuwenden in den Ländern der Europäischen Union und anderen europäischen Ländern mit einem separaten Sammelsystem für solche Geräte)



Das Symbol (durchgestrichene Mülltonne) auf dem Produkt oder seiner Verpackung weist darauf hin, dass dieses Produkt nicht als normaler Haushaltsabfall behandelt werden darf, sondern an einer Annahmestelle für das Recycling von elektrischen und elektronischen Geräten abgegeben werden muss. Durch Ihren Beitrag zur korrekten Entsorgung dieses Produktes schützen Sie die Umwelt und die Gesundheit Ihrer Mitmenschen. Unsachgemäße oder falsche Entsorgung gefährden Umwelt und Gesundheit. Weitere Informationen über das Recycling dieses Produktes erhalten Sie von Ihrer Gemeinde oder den kommunalen Entsorgungsbetrieben.

Nederlands

Informatie over het weggoien van elektrische en elektronische apparatuur (particulieren)



Dit symbool geeft aan dat gebruikte elektrische en elektronische producten niet bij het normale huishoudelijke afval mogen. Lever deze producten in bij de aangegeven inzamelingspunten, waar ze gratis worden geaccepteerd en op de juiste manier worden verwerkt, teruggewonnen en hergebruikt. Voor inleveradressen zie www.nvmg.nl, www.stictmilieu.nl, www.stibat.nl. Wanneer u dit product op de juiste manier als afval inlevert, spaart u waardevolle hulpbronnen en voorkomt u potentiële negatieve gevolgen voor de volksgezondheid en het milieu, die anders kunnen ontstaan door een onjuiste verwerking van afval.

Italiano

Informazioni sullo smaltimento delle vecchie apparecchiature elettriche ed elettroniche (valido per i paesi europei che hanno adottato sistemi di raccolta separata)



I prodotti recanti il simbolo di un contenitore di spazzatura su ruote barrato non possono essere smaltiti insieme ai normali rifiuti di casa. I vecchi prodotti elettrici ed elettronici devono essere riciclati presso una apposita struttura in grado di trattare questi prodotti e di smaltirne i loro componenti. Per conoscere dove e come recapitare tali prodotti nel luogo a voi più vicino, contattate l'apposito ufficio comunale. Un appropriato riciclo e smaltimento aiuta a conservare la natura e a prevenire effetti nocivi alla salute e all'ambiente.

Español

Información acerca de la eliminación de equipos eléctricos y electrónicos al final de la vida útil (aplicable a los países de la Unión Europea que hayan adoptado sistemas independientes de recogida de residuos)



Los productos con el símbolo de un contenedor con ruedas tachado no podrán ser desechados como residuos domésticos. Los equipos eléctricos y electrónicos al final de la vida útil, deberán ser reciclados en instalaciones que puedan dar el tratamiento adecuado a estos productos y a sus subproductos residuales correspondientes. Póngase en contacto con su administración local para obtener información sobre el punto de recogida más cercano. Un tratamiento correcto del reciclaje y la eliminación de residuos ayuda a conservar los recursos y evita al mismo tiempo efectos perjudiciales en la salud y el medio ambiente.

Apple and iPod are trademarks of Apple Computer, Inc., registered in the U.S. and other countries.

Free Manuals Download Website

<http://myh66.com>

<http://usermanuals.us>

<http://www.somanuals.com>

<http://www.4manuals.cc>

<http://www.manual-lib.com>

<http://www.404manual.com>

<http://www.luxmanual.com>

<http://aubethermostatmanual.com>

Golf course search by state

<http://golfingnear.com>

Email search by domain

<http://emailbydomain.com>

Auto manuals search

<http://auto.somanuals.com>

TV manuals search

<http://tv.somanuals.com>