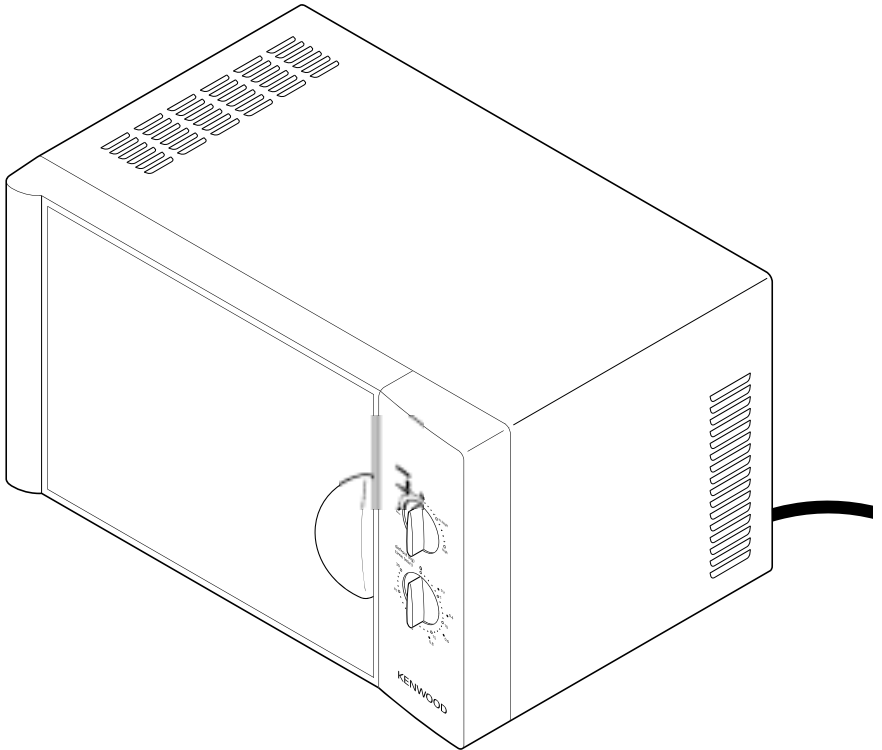


KENWOOD



MW430M

Please read through these instructions carefully before operating your microwave oven

ABOUT YOUR KENWOOD MICROWAVE OVEN

Your new Kenwood Microwave Oven is an 800 watt model with a 23 litre capacity. It can be used for defrosting, reheating and cooking.

For your safety and that of those around you, please take special care to read the Important Safeguards listed here:

IMPORTANT SAFEGUARDS

- 1 IMPORTANT SAFETY INSTRUCTIONS. READ CAREFULLY AND KEEP FOR FUTURE REFERENCE.**
- 2 DO NOT** under any circumstances use this appliance for anything other than its intended domestic purpose.
- 3 DO NOT** use this appliance if there is any visible sign of damage to the oven, supply cord or door seal or if it has been accidentally dropped.
- 4 DO NOT** immerse this appliance, the supply cord or the plug in water or any other liquid.
- 5 DO NOT** let the electrical supply cord hang over the edge of a work surface or allow it to touch hot surfaces such as a gas or electric hob.
- 6 WARNING:** The appliance is not intended for use by young children or infirm persons without supervision. Only allow children to use the oven without supervision when adequate instructions have been given so that the child is able to use the oven in a safe way and understands the hazards of improper use.
- 7 WARNING:** Liquids and other foods must not be heated in sealed containers since they are liable to explode. Eggs in their shells and whole hard-boiled eggs should not be heated in a microwave oven since they may explode even after microwave heating has ended.
- 8** To reduce the risk of fire in the oven space you should supervise the oven when in use especially when food is heated or cooked in disposable containers of plastic, paper or other combustible materials.
- 9** If smoke is observed, keep the oven door closed and switch off and disconnect the power supply. Leave well alone until the smoke has ceased.
- 10 DO NOT** operate the oven when it is empty as this could seriously damage the oven.
- 11 DO NOT** use the oven space for any type of storage.
- 12 DO NOT** cook foods such as egg yolks, potatoes, chicken livers etc, without first piercing several times with a fork.
- 13 DO NOT** cook foods directly on the glass tray. Place food in a suitable dish before placing in the oven.
- 14 DO NOT** use metal pans or dishes with metal handles. **DO NOT** use anything with a metal trim, or covered metal twist ties in the oven.
Before use, check that the utensils are suitable for use in microwave ovens.

IMPORTANT SAFEGUARDS contd.

- 15 Always test the temperature of cooked food especially if you are heating or cooking foods or liquids for babies. Foods and liquids should be allowed to stand for a few minutes and stirred to distribute heat evenly. Remember to stir with a non-metal utensil to prevent the food or liquid suddenly bubbling over the container.
- 16 There are certain foods such as jam, mincemeat and Christmas pudding, which heat up very quickly, and care should be taken to check the temperature before consuming. When heating or cooking certain foods with a high fat or sugar content do not use plastic containers.
- 17 If using a thermometer ensure it is a model specifically for use in microwave ovens.
- 18 **DO NOT** attempt to deep fry food in the microwave.
- 19 Please remember when microwaving liquids that although the container is not hot the liquid inside is, and will release steam or spit as in conventional cooking. Microwave heating of beverages can result in delayed eruptive boiling, therefore care shall be taken when handling the container.
- 20 **WARNING:** If the door or door seals are damaged, the oven must not be operated until it has been repaired by a competent person.
- 21 **WARNING:** It is hazardous for anyone other than a competent person to carry out any service or repair operation which involves the removal of a cover which gives protection against exposure to microwave energy.

Before Plugging in

- Before switching on make sure that the voltage of your electricity supply is the same as that indicated on the rating plate.
- This appliance must be earthed.

Note: This appliance complies with European Economic Community Radio Interference Directive 89/336/EEC.

Radio Interference

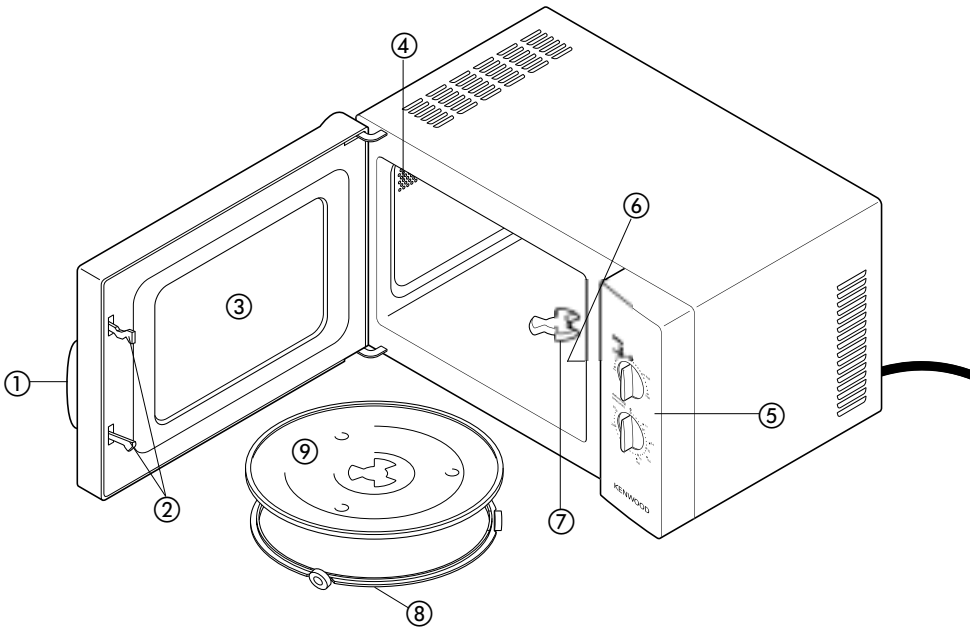
Operation of the microwave oven can cause interference to your radio, TV or similar equipment. If interference occurs, it can be reduced by taking the following measures:

- a) Clean the oven door and seals.
- b) Move the radio or television antenna.
- c) Relocate the oven away from the receiver.

Before using for the first time

- 1 Remove all labels and any packaging from inside the oven. **Do not attempt to remove the Mica cover that is screwed to the oven cavity, as it is there to protect the magnetron.**
- 2 Check the oven for signs of damage, such as misaligned or damaged door, dents in the interior cavity or damaged seals. Do not use the oven if damaged.
- 3 Do not place anything on top of the oven.
- 4 To ensure adequate ventilation keep at least 7.5cm clear on each side and back of the oven and 30cm above the oven.
- 5 Fit the roller support and glass tray.

HOW TO USE YOUR MICROWAVE OVEN



- | | |
|------------------------------|---------------|
| ① Door handle | ⑥ Oven light |
| ② Door safety locking system | ⑦ Shaft |
| ③ Oven window | ⑧ Roller ring |
| ④ Oven air vent | ⑨ Glass tray |
| ⑤ Control panel | |

WARNING: Avoiding exposure to excessive microwave energy

DO NOT attempt to operate the oven with the door open as this can result in harmful exposure to microwave energy.

DO NOT tamper with the safety interlocks that keep the door closed.

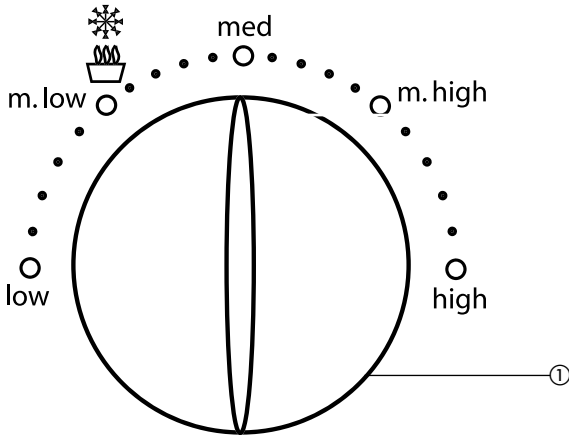
DO NOT operate the oven if it is damaged in any way. It is particularly important that the oven door is closed properly and that there is no damage to the:

- i. Door (bent)
- ii. Hinges and Latches (broken or loose)
- iii. Door seals.

The oven should not be adjusted or repaired by anyone other than properly qualified service personnel.

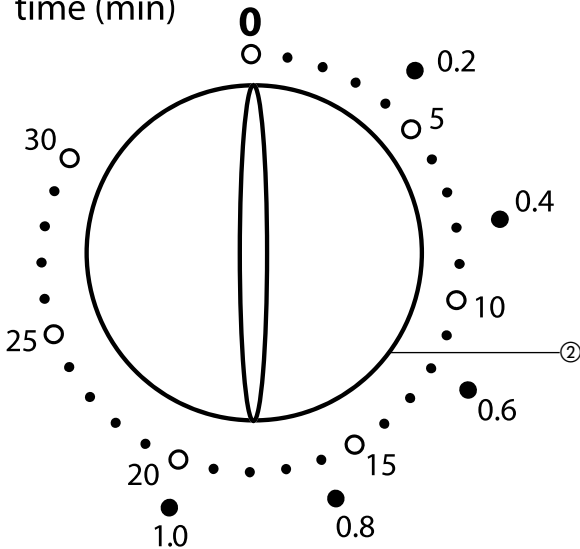
THE CONTROL PANEL

power



- ① Power level control
- ② 30 minute Timer/Defrost control

defrost (0.2 to 1.0kg) time (min)



SETTING THE COOKING TIME & POWER LEVEL

IMPORTANT: Only use heat resistant glass, heat resistant ceramics and microwaveable plastic dishes when microwaving.

- Place the food in the oven and close the door.
- Use the power control dial to select the required power level.

Power	Level
Low	17%
Med. Low (Defrost)	33%
Medium	55%
Medium High	77%
High	100%

- Select the cooking time required by turning the timer dial. This can be anything from 1 minute to 30minutes. The oven will automatically start cooking once the timer has been set.

CAUTION: ALWAYS RETURN THE TIMER BACK TO THE ZERO POSITION if food is removed from the oven before the set cooking time has elapsed. You must do this by hand. To stop the oven during its cooking cycle, simply pull the door handle to open the door or turn the Timer back to '0'.

Always set the timer to "0" when not in use.

DEFROST

- Place the food in the oven and close the door.
- Turn the power control dial to Medium Low/Defrost ✱.
- Select the defrost time required or to defrost by weight turn the timer to the relevant Kg weight marked on the dial (between 0.2Kg and 1Kg).
- The oven will start defrosting the food immediately.
- When defrosting food in plastic non - microwaveable containers , only defrost until the food can be removed from the plastic and placed in a microwave-safe dish.

CARE & CLEANING

- 1** Turn the oven off and remove the plug from the socket before cleaning.
- 2** Keep the inside of the oven clean by wiping with a damp cloth. If the oven is heavily soiled a mild detergent solution may be used. Do not use harsh or aggressive detergents as this damages the oven. Do not use a knife or any other form of scraper to remove food residues from this oven.
- 3** The outside of the oven can be cleaned with a warm damp cloth.
- 4** Keep the control panel free from too much moisture. Clean it with a soft damp cloth only and do not use detergents or abrasives.
- 5** If condensation accumulates inside or around the outside of the oven door, wipe it clean with a damp cloth. Condensation is quite normal and forms when moisture is present during cooking.
- 6** Ensure the door seals and adjacent parts are kept clean by wiping with a damp cloth. If the door seal is damaged in any way the oven must not be used until it has been repaired by a Kenwood Authorised Repairer.
- 7** It is occasionally necessary to remove the glass tray for cleaning. Wash the tray in warm soapy water, then rinse and dry thoroughly.
- 8** The roller ring and bottom surface of the oven should be cleaned regularly to avoid excessive noise. Simply wipe the bottom surface of the oven using a mild detergent and dry thoroughly with a soft cloth. The roller ring may be washed in mild soapy water, rinsed and dried thoroughly. Be sure to replace the roller ring in the correct position.
- 9** Remove odours from your oven by combining a cup of water with the juice and rind of a lemon in a deep microwaveable bowl. Microwave for 1½ minutes and then wipe the inside of the oven with a dry cloth.
- 10** Inspect the oven regularly for signs of corrosion – particularly around the door. If you find any signs of corrosion, arrange for the appliance to be serviced.
- 11** For safety reasons the oven light should only be replaced by a Kenwood Authorised repairer.

SERVICE

If the oven or supply cord are damaged in any way, or it is necessary to replace the oven light, or repair the oven, the work must, for safety reasons, be carried out by Kenwood or a Kenwood Authorised Repairer.

Before you call for assistance please check the following:

- 1** If the oven will not function, check to see that the door is properly shut so that the safety interlocks are fully engaged. If they are not, the oven will not work.
- 2** Check the timer has been set.

If neither of the above actions rectify the situation, contact:

The shop where you bought the microwave - they will advise you.

SPECIFICATION

Power Consumption:230v – 50Hz, 1300W

Output:800W

Outside Dimensions:310mm (H) x 492mm (L) x 432mm (W)

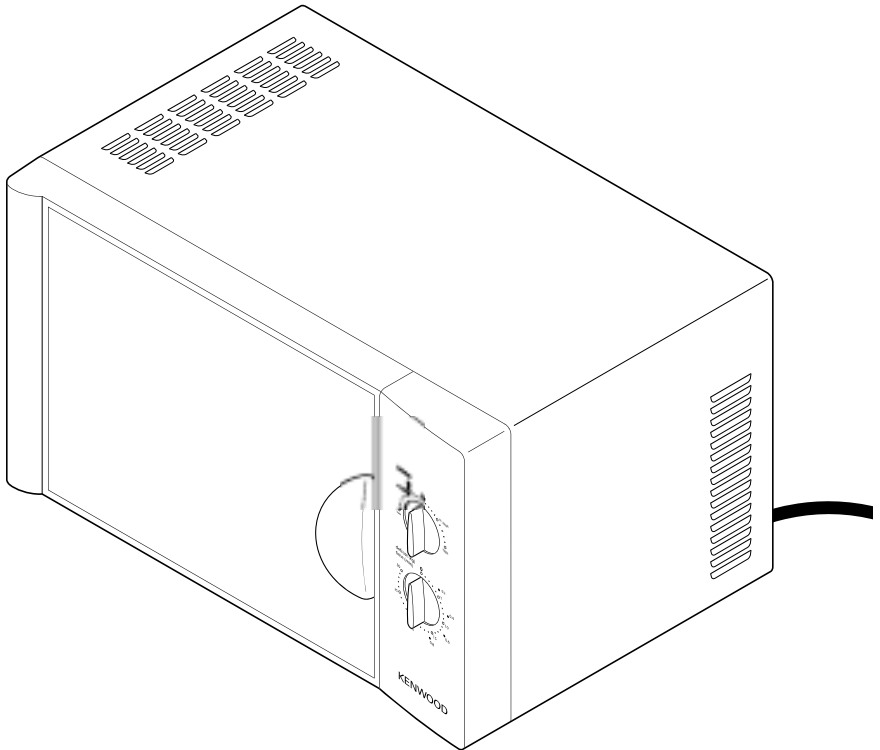
Oven Cavity Dimensions: ...200mm (H) x 320mm (L) x 300mm (W)

Oven Capacity:23 Litres

Cooking Uniformity:Turntable (270mm diameter)

Net Weight:Approx.16.6kg

KENWOOD



MW430M

Veillez lire attentivement l'ensemble de ces instructions avant d'utiliser votre four à micro-ondes.

À PROPOS DE VOTRE FOUR À MICRO-ONDES KENWOOD

Votre nouveau four à micro-ondes Kenwood est un modèle de 800 watts et d'une capacité de 23 litres. Il peut être utilisé pour décongeler, réchauffer ou cuire.

Pour votre sécurité et celle des personnes qui vous entourent, veuillez lire très attentivement les Recommandations Importantes pour la Sécurité regroupées ci-dessous :

RECOMMANDATIONS IMPORTANTES POUR LA SÉCURITÉ

- 1 INSTRUCTIONS DE SÉCURITÉ IMPORTANTES. LISEZ ATTENTIVEMENT ET CONSERVEZ-LES POUR VOUS Y REPORTER PAR LA SUITE.**
- 2 NE PAS**, en aucune circonstance, utiliser cet appareil à toute autre fin que l'usage domestique auquel il est destiné.
- 3 NE PAS** utiliser cet appareil si le cordon d'alimentation ou le joint d'étanchéité de la porte sont visiblement endommagés ou en cas de chute accidentelle de l'appareil.
- 4 NE PAS** plonger cet appareil, le cordon d'alimentation ou la prise dans l'eau ou dans tout autre liquide.
- 5 NE PAS** laisser le cordon d'alimentation électrique pendre d'un plan de travail ou au contact de surfaces chaudes telles qu'une plaque de cuisson au gaz ou électrique.
- 6 AVERTISSEMENT** : Cet appareil n'est pas prévu pour être utilisé par de jeunes enfants ou des personnes infirmes sans surveillance. Laissez des enfants utiliser le four sans surveillance uniquement s'ils ont reçu des instructions appropriées afin de pouvoir utiliser le four de façon sûre et de comprendre les dangers d'une mauvaise utilisation.
- 7** Certains produits, tels que les œufs dans leur coquille ou les conteneurs étanches, peuvent exploser et ne doivent pas être chauffés dans un four à micro-ondes. Ne pas cuire dans des conteneurs aux ouvertures restreintes, tels que les bouteilles et les bocaux de petite taille, en raison du risque d'explosion dans le four.
- 8** Afin de réduire le risque d'incendie dans l'espace de cuisson, le four doit être surveillé durant son fonctionnement, notamment lorsque les aliments sont réchauffés ou cuits dans des conditionnements jetables en plastique, papier ou autre matière combustible.
- 9** En cas d'apparition de fumée, maintenir la porte du four fermée, éteindre l'appareil et débrancher le cordon d'alimentation. Ne pas s'approcher de l'appareil avant la disparition de toute fumée.
- 10 NE PAS** faire fonctionner le four lorsqu'il est vide, car il pourrait être gravement endommagé.
- 11 NE PAS** utiliser l'espace intérieur du four à toute fin de rangement.
- 12 NE PAS** cuire les aliments tels que les jaunes d'œufs, les pommes de terre, les foies de poulet, etc., sans les percer auparavant plusieurs fois à l'aide d'une fourchette.
- 13 NE PAS** cuire les aliments directement sur le plateau en verre. Déposer les aliments dans un plat approprié avant de les mettre au four.

RECOMMANDATIONS IMPORTANTES POUR LA SÉCURITÉ (suite)

- 14 **NE PAS** utiliser de plats métalliques ou disposant de poignées en métal. **NE PAS** introduire dans le four tout ustensile présentant un revêtement métallique ou tout lien de fermeture métalloplastique.
Avant utilisation, contrôler que les ustensiles sont adaptés aux fours à micro-ondes.
- 15 Testez toujours la température des aliments cuits, notamment si vous faites chauffer ou cuire des aliments ou liquides destinés aux bébés. Il convient de laisser les aliments et liquides reposer pendant quelques minutes et de les mélanger afin de répartir la chaleur également. Veillez à mélanger à l'aide d'un ustensile non métallique afin d'éviter que les aliments ou liquides bouillants ne débordent soudainement du récipient.
- 16 Certains aliments, tels que la confiture, la garniture de tartelette et le pudding, chauffent très rapidement et il convient de vérifier leur température avant de les consommer. N'utilisez pas de récipients en plastique pour faire chauffer ou cuire certains aliments présentant un taux élevé de matières grasses ou de sucre.
- 17 En cas d'utilisation d'un thermomètre, assurez-vous qu'il s'agit d'un modèle spécifiquement conçu pour les fours à micro-ondes.
- 18 **N'ESSAYEZ PAS** de réaliser une friture dans votre four à micro-ondes.
- 19 Lorsque vous faites chauffer des liquides au four à micro-ondes, bien que le récipient ne soit pas chaud, souvenez-vous que le liquide à l'intérieur l'est et qu'il produira de la vapeur ou des projections, tout comme en cas de cuisson conventionnelle. Le réchauffage de boissons au four à micro-ondes peut être suivi d'une ébullition éruptive à retardement. Par conséquent il convient de prendre des précautions lors de la manipulation du récipient.
- 20 **AVERTISSEMENT** : Si la porte ou les joints de la porte sont endommagés, le four ne doit pas être utilisé avant d'avoir été réparé par une personne compétente.
- 21 **AVERTISSEMENT** : Il est dangereux pour toute personne autre qu'une personne compétente d'effectuer une opération d'entretien ou de réparation qui impliquerait le retrait d'un couvercle qui protège contre une exposition à l'énergie micro-onde.

Avant de brancher l'appareil

- Avant de mettre l'appareil en marche, assurez-vous que la tension électrique que vous utilisez est la même que celle indiquée dans les caractéristiques techniques.
- Cet appareil doit être branché à une prise de terre.

Remarque : Cet appareil est conforme à la directive 89/336 de la C.E. relative aux interférences radio.

Interférences radio

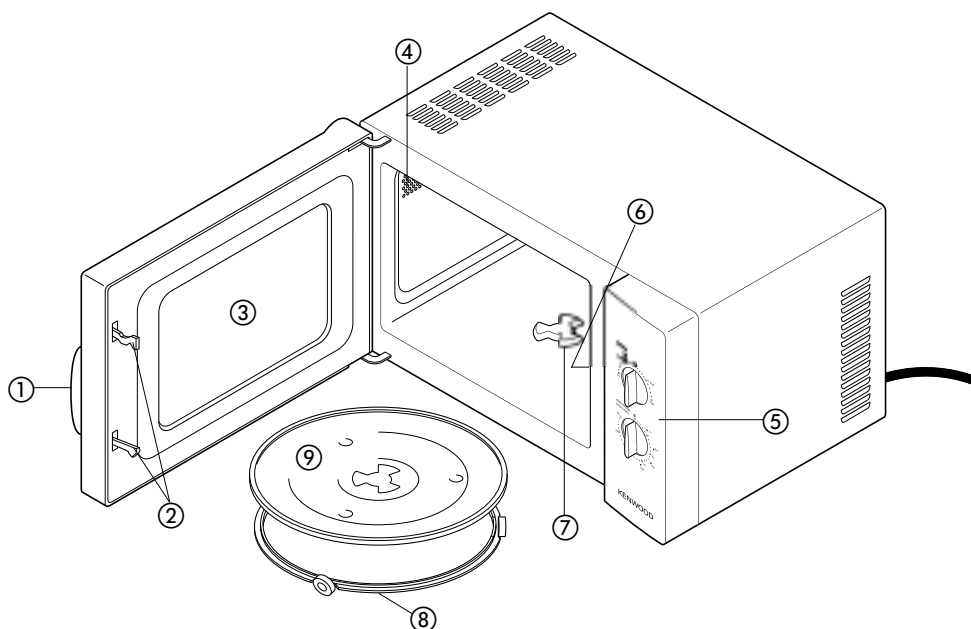
L'utilisation de votre four à micro-ondes peut provoquer des interférences sur votre radio, télévision ou équipement similaire. Il est possible de réduire les interférences éventuelles en prenant les mesures suivantes :

- a) Nettoyez la porte du four et ses joints.
- b) Bougez l'antenne de la radio ou de la télévision.
- c) Déplacez le four loin du récepteur.

Avant d'utiliser votre appareil pour la première fois

1. Retirez toutes les étiquettes et tout élément d'emballage de l'intérieur du four. **Ne tentez pas de retirer le couvercle en mica vissé dans la cavité du four, il protège le magnétron.**
2. Vérifiez que le four n'est pas endommagé, par exemple que la porte est bien alignée ou qu'elle n'est pas endommagée, qu'elle ne comporte pas de bosselures dans la cavité intérieure ou de joints endommagés. N'utilisez pas le four s'il est endommagé.
3. Ne placez rien sur le dessus du four.
4. Pour garantir une ventilation adéquate laissez au moins 7,5 cm de chaque côté et à l'arrière du four et 30 cm au dessus.
5. Fixez le support à roulettes et le plateau en verre.

COMMENT UTILISER VOTRE FOUR À MICRO-ONDES



- | | |
|---------------------------------------------------|-----------------------|
| ① Poignée de la porte | ⑤ Panneau de commande |
| ② Système de verrouillage de sécurité de la porte | ⑥ Éclairage du four |
| ③ Fenêtre du four | ⑦ Axe |
| ④ Orifice de ventilation du four | ⑧ Anneau roulant |
| | ⑨ Plateau en verre |

MISE EN GARDE : Éviter une exposition excessive à l'énergie des micro-ondes

NE PAS tenter de faire fonctionner le four avec la porte ouverte, en raison du risque d'exposition nocive à l'énergie des micro-ondes.

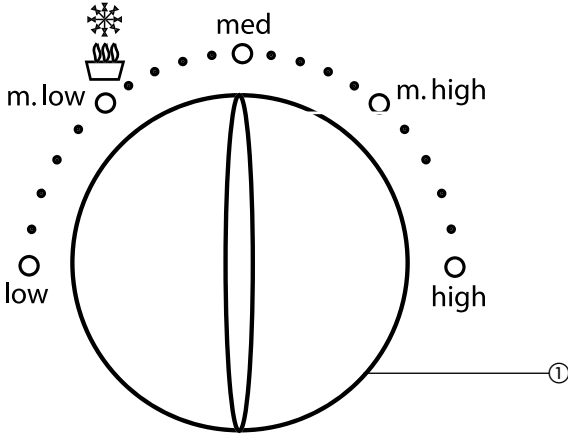
NE PAS altérer le bon fonctionnement du verrouillage de sécurité maintenant la porte fermée.

NE PAS faire fonctionner le four en cas d'endommagement quelconque. Il est particulièrement important que la porte du four soit correctement fermée et que les éléments suivants ne présentent aucune détérioration :

- i. Porte (tordue)
- ii. Charnières et verrous (cassés ou desserrés)
- iii. Joints d'étanchéité de la porte.

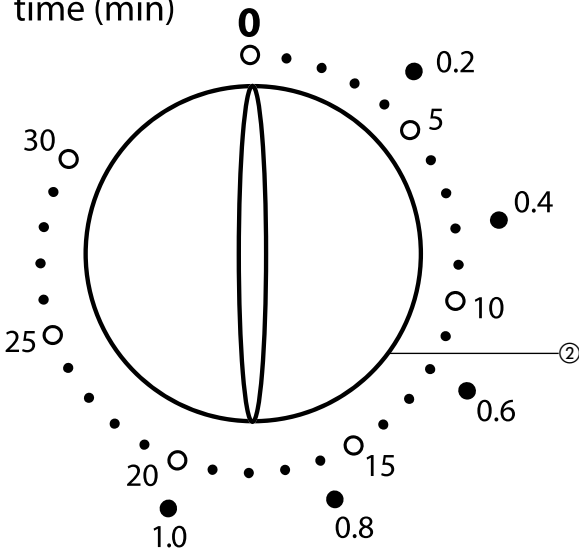
Le four doit uniquement être réglé ou réparé par des techniciens dûment qualifiés.

power



① Commande du niveau de puissance

defrost (0.2 to 1.0kg)
time (min)



② Commande Minuterie/Décongélation 30 minutes

PREMIER RÉGLAGE OU NOUVEAU REGLAGE DE L'HORLOGE

IMPORTANT : Utilisez uniquement des plats en verre ou en céramique résistants à la chaleur, ou en plastique adaptés aux fours à micro-ondes, lors de l'utilisation de la fonction micro-ondes.

- Placez l'aliment dans le four et fermez la porte.
- Sélectionnez le niveau de puissance voulu au moyen de la commande de puissance.

Puissance	Niveau
Faible	17 %
Faible moyenne (Décongélation)	33 %
Moyenne	55 %
Moyenne forte	77 %
Forte	100 %

- Sélectionnez la durée de cuisson en tournant le bouton de la minuterie. Il peut s'agir de toute durée comprise entre 1 et 30 minutes. Le four commence automatiquement à cuire une fois la minuterie réglée.

ATTENTION : REMETTEZ TOUJOURS LA MINUTERIE À ZÉRO si l'aliment est retiré du four avant que le temps de cuisson s'est écoulé. Vous devez le faire manuellement. Pour arrêter le four pendant un cycle de cuisson, il suffit d'ouvrir la porte ou de remettre la minuterie à « 0 ».

Mettez toujours la minuterie à « 0 » lorsque vous ne l'utilisez pas.

DÉCONGÉLATION

- Placez l'aliment dans le four et fermez la porte.
- Tournez la commande de puissance sur Décongélation moyenne/faible *.)
- Sélectionnez la durée de décongélation ou pour décongeler en fonction du poids, tournez la minuterie sur le poids correspondant indiqué sur le cadran (entre 0,2 kg et 1 kg).
- Le four commence immédiatement à décongeler l'aliment.
- Pour la décongélation dans de la vaisselle en plastique non adaptée aux fours à micro-ondes, ne décongelez que jusqu'au moment où l'aliment peut être retiré du plastique et placé dans un plat adapté aux fours à micro-ondes.

CURA & PULIZIA

- 1** Prima di pulire il forno, spegnerlo e staccare la spina dalla presa di corrente.
- 2** Tenere pulito l'interno del forno passandolo con un panno umido. Se il forno è molto sporco, è possibile usare una soluzione di detersivo delicato. Non usare detersivi molto forti o aggressivi, altrimenti essi danneggeranno l'apparecchio. Non servirsi di un coltello o di altro utensile per raschiare per asportare i residui di cibo dal forno.
- 3** L'esterno del forno può essere pulito passandolo con un panno inumidito con acqua calda.
- 4** Non lasciare che sul pannello di controllo vada a raccogliersi eccessiva umidità. Pulirlo esclusivamente con un panno morbido inumidito e non usare detersivi o abrasivi.
- 5** Se la condensa va a raccogliersi all'interno o attorno all'esterno dello sportello del forno, ripulirla con un panno umido. La condensa è un fenomeno normale e si forma in presenza di umidità durante la cottura.
- 6** Controllare che le tenute dello sportello e i componenti adiacenti vengano tenuti puliti, passandoli con un panno umido. Se la tenuta dello sportello presenta qualsiasi segno di danno, non usare il forno fino a quando non lo si è fatto riparare da un Tecnico autorizzato Kenwood.
- 7** Di tanto in tanto potrebbe essere necessario togliere il vassoio di vetro dal forno per pulirlo. Lavare il vassoio in acqua calda saponata, quindi sciacquarlo e asciugarlo a fondo.
- 8** L'anello e la base dell'interno del forno vanno puliti regolarmente, per evitare che l'apparecchio diventi troppo rumoroso. È sufficiente pulire la base del forno con un detersivo delicato e poi asciugare bene usando un panno morbido. L'anello può essere lavato in acqua e sapone delicato, poi sciacquarlo e asciugarlo a fondo. Controllare di rimettere l'anello nella posizione corretta.
- 9** Per eliminare i cattivi odori dal forno, versare in una scodella fonda e idonea per la cottura a microonde una tazza d'acqua e il succo e la scorza di un limone. Cuocere a microonde per 1½ minuti, quindi passare l'interno del forno con un panno asciutto.
- 10** Ispezionare regolarmente il forno per escludere la presenza di corrosione, particolarmente attorno allo sportello. Se si notano segni di corrosione, rivolgersi a un Tecnico autorizzato per la manutenzione.
- 11** Pour des raisons de sécurité, la lampe du four ne doit être remplacée que par un réparateur agréé Kenwood.

MANUTENZIONE

Se il forno o il suo cavo elettrico presentano qualsiasi danno, oppure se diventa necessario sostituire la lampadina del forno e riparare quest'ultimo, per ragioni di sicurezza tutto il lavoro dovrà essere eseguito da Kenwood oppure da un Tecnico autorizzato per le riparazioni degli elettrodomestici Kenwood.

Prima di telefonare al tecnico, si prega di controllare quanto segue:

- 1** Si le four ne fonctionne pas, vérifiez que la porte est correctement fermée pour que le verrou de sécurité soit entièrement engagé. Si ce n'est pas le cas, le four ne fonctionnera pas.
- 2** Vérifiez que la minuterie a été réglée.

Si aucune des actions précédentes ne corrige la situation, appelez :

Le magasin dans lequel vous avez acheté le four à micro-ondes, ils vous conseilleront.

CARACTÉRISTIQUES TECHNIQUES

Puissance consommée : 230V – 60Hz, 1300W

Puissance fournie : 800W

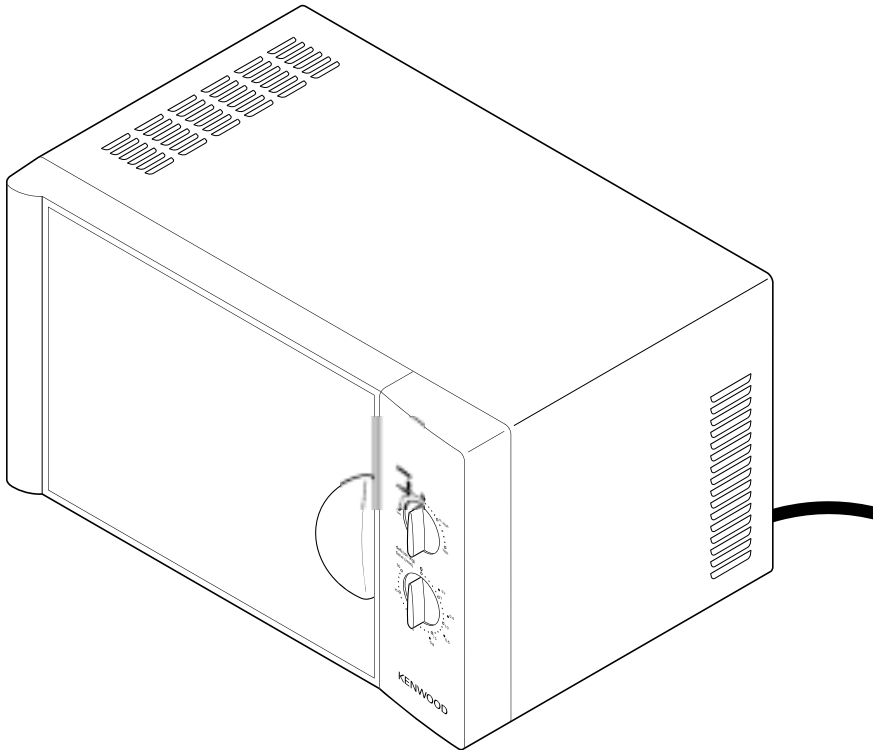
Dimensions extérieures : 310 mm (H) x 492 mm (L) x 432 mm (P)

Capacité du four : 23 litres

Uniformité de cuisson : Système à plateau tournant (270 mm)

Poids net : Environ 16.6 kg

KENWOOD



MW430M

Lea atentamente estas instrucciones
antes de usar el microondas

ACERCA DE SU HORNO MICROONDAS KENWOOD

El nuevo Horno Microondas Kenwood es un modelo de 800 vatios con una capacidad de 20 litros. Sirve para descongelar, recalentar y cocinar.

Por su seguridad y la de los demás, lea muy atentamente las Advertencias Importantes de seguridad que se indican:

ADVERTENCIAS IMPORTANTES

- 1 INSTRUCCIONES IMPORTANTES DE SEGURIDAD. LÉALAS ATENTAMENTE Y GUÁRDELAS PARA FUTURA REFERENCIA.**
- 2 NO** utilice este aparato, bajo ninguna circunstancia, para otro uso que el uso doméstico al que se destina.
- 3 NO** utilice este aparato si hay indicios visibles de daño en el horno, el cable eléctrico o la junta de la puerta o si se dejó caer el aparato accidentalmente.
- 4 NO** sumerja el aparato, el cable eléctrico o el enchufe en agua o cualquier otro líquido.
- 5 NO** deje que el cable eléctrico cuelgue sobre el canto de una superficie de trabajo ni que toque superficies calientes como la cocina de gas o eléctrica.
- 6 AVISO:** Este aparato no deberá ser utilizado por niños pequeños ni personas impedidas sin supervisión. Sólo se permitirá a los niños usar el horno sin supervisión sólo si han sido debidamente instruidos en cómo usar el aparato con seguridad y entienden los peligros de un uso indebido.
- 7 AVISO:** Los líquidos y demás alimentos no se calentarán en recipientes herméticos, pues podrían explotar. Los huevos con cáscara y los huevos cocidos duros no se calentarán en el microondas, pues podrían explotar incluso una vez apagado el microondas.
- 8** Para reducir el riesgo de incendio del horno, vigílelo durante el uso, sobre todo al calentar o cocinar los alimentos en recipientes desechables de plástico, papel u otro material combustible.
- 9** Si observa humo, deje la puerta del horno cerrada, apague y desconecte la potencia eléctrica al mismo. No toque el microondas para nada hasta que el humo desaparezca.
- 10 NO** ponga en marcha el horno si está vacío, pues podría dañarlo seriamente.
- 11 NO** use el espacio del horno para guardar nada.
- 12 NO** cocine alimentos como yemas de huevo, patatas, higaditos de pollo, etc., sin pincharlos varias veces con un tenedor.
- 13 NO** cocine los alimentos directamente en la bandeja de vidrio. Póngalos en un plato adecuado antes de meterlos al horno.
- 14 NO** use recipientes metálicos ni que tengan asas de metal. **NO** use nada el horno con adornos metálicos o alambre metálico recubierto. Antes del uso, compruebe que los utensilios son idóneos para uso en hornos microondas.

ADVERTENCIAS IMPORTANTES DE SEGURIDAD (Cont.)

- 15 Verifique siempre la temperatura de los alimentos cocinados, sobre todo si calienta o cocina alimentos o líquidos para niños pequeños. Deje reposar unos minutos las comidas y bebidas, removiéndolas luego para que el calor se distribuya por igual. Recuerde que debe remover con un utensilio no metálico para evitar que la comida o el líquido hiervan y se derramen fuera del recipiente.
- 16 Algunos alimentos como mermelada, picadillo de fruta y budín de Navidad se calientan muy deprisa. Compruebe su temperatura antes de comerlos. No use recipientes de plástico para calentar o cocinar ciertos alimentos que contienen mucha grasa o azúcar.
- 17 Si usa un termómetro, cerciórese de que el modelo es el idóneo para uso en hornos microondas.
- 18 **NO** trate de freír alientos en el microondas en aceite abundante.
- 19 Al procesar líquidos en el microondas, recuerde que, aunque el recipiente no está caliente, el líquido sí lo está, y chisporroteará o soltará vapor igual que en una cocina normal. Al calentar bebidas en el microondas, se pueden producir erupciones hirvientes tardías; tenga cuidado al tocar el recipiente.
- 20 **AVISO:** Si la puerta o sus juntas herméticas están estropeadas, no use el horno hasta que no haya sido reparado por una persona competente.
- 21 **AVISO:** es peligroso para cualquiera que no sea una persona competente realizar cualquier servicio o reparación del aparato que suponga quitar la tapa que protege contra la exposición a energía de microondas.

Antes de enchufar

- Antes de encender el aparato, asegúrese de que el voltaje de su toma de potencia es igual al indicado en la placa de potencia.
- Este aparato debe tener una toma a tierra.

Nota: Este aparato cumple con la Directiva sobre Radiointerferencia 89/336/CEE de la Comunidad Económica Europea.

Radiointerferencia

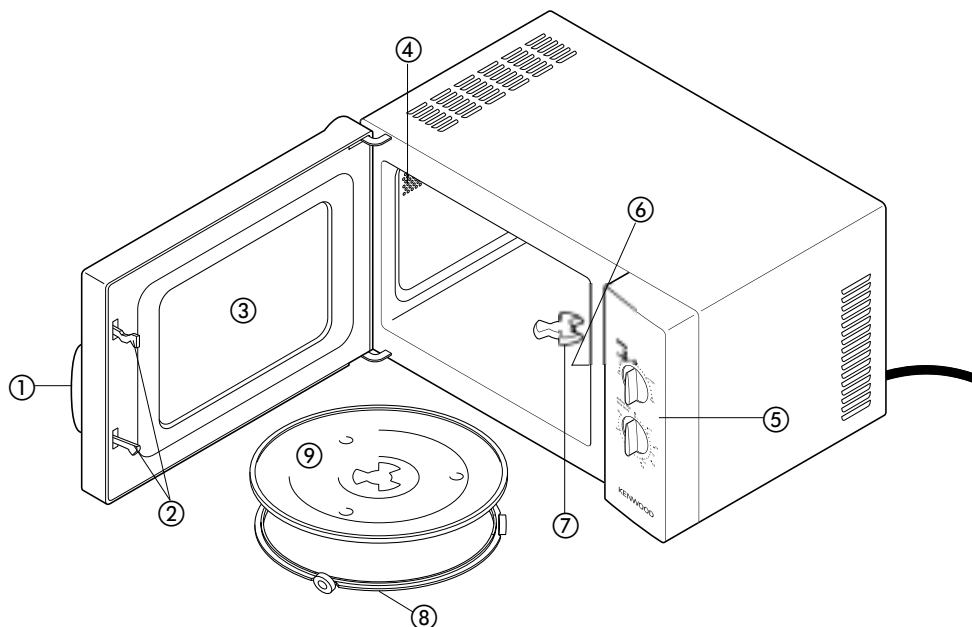
El funcionamiento del microondas puede interferir en la radio, TV o equipo similar. Si hay interferencia, podrá reducirse con las medidas siguientes:

- a) Limpie la puerta y juntas herméticas del horno.
- b) Mueva la radio o la antena del televisor.
- c) Sitúe el microondas lejos del receptor.

Antes de usarlo por primera vez

- 1 Quite todas las etiquetas y embalaje del interior del horno. **No intente quitar la cubierta de mica atornillada en la cavidad del horno, cuya misión es proteger el magnetrón.**
- 2 Compruebe si hay indicios de daño en el horno, como pueden ser una puerta mal alineada o estropeada, mellas en la cavidad interior o juntas estropeadas. No use el microondas si está dañado.
- 3 No ponga nada encima del aparato.
- 4 Para asegurar una ventilación adecuada, deje un espacio mínimo de 7,5 cm a cada lado y en la parte posterior del horno y 30 cm por encima del mismo.
- 5 Ponga el soporte del plato giratorio y la bandeja de vidrio.

USO DEL HORNO MICROONDAS



- | | |
|-----------------------------------------------|---------------------|
| ① Mango de la puerta | ⑤ Cuadro de mando |
| ② Sistema de cierre de seguridad de la puerta | ⑥ Luz del horno |
| ③ Ventanilla del horno | ⑦ Mástil |
| ④ Ventilación de aire del horno | ⑧ Anillo giratorio |
| | ⑨ Bandeja de vidrio |

ADVERTENCIA: Evítese la exposición a una energía de microondas excesiva

NO intente hacer funcionar el horno con la puerta abierta, ya que podría quedar expuesto a la energía de microondas.

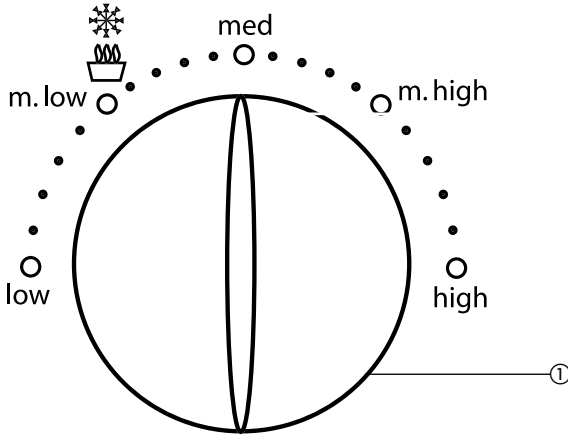
NO trate de modificar de ninguna manera los entrecierres de seguridad que mantienen la puerta cerrada.

NO haga funcionar el horno si está dañado de cualquier manera. Es particularmente importante que la puerta del horno esté bien cerrada y que no haya daños en:

- La puerta (deformada)
- Los goznes y los pasadores (rotos o flojos)
- Las juntas herméticas de la puerta.

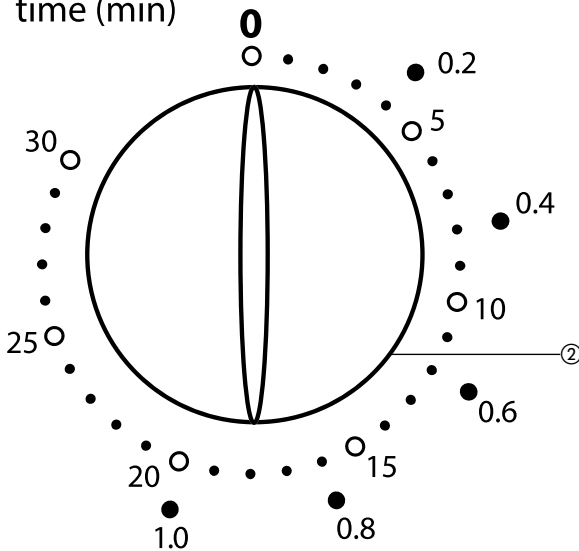
El horno no deberá ser modificado ni reparado por nadie que no sea personal de servicio debidamente calificado.

power



- ① Control del nivel de potencia
- ② Reloj (avisador) 30 minutos/Control de descongelación

defrost (0.2 to 1.0kg)
time (min)



CONFIGURACIÓN DEL TIEMPO DE COCINAR Y EL NIVEL DE POTENCIA

IMPORTANTE: Use sólo vidrio o cerámica resistente al calor y recipientes de plástico especiales para microondas.

- Meta la comida en el horno y cierre la puerta.
- Use el dial (mando) de control de potencia para elegir la potencia adecuada.

Potencia	Nivel
Baja	17%
Media baja (descongelar)	33%
Media	55%
Media alta	77%
Alta	100%

- Seleccione el tiempo necesario para cocinar girando el dial del reloj. El tiempo puede oscilar entre 1 y 30 minutos. El horno empezará a cocinar automáticamente en cuanto se haya configurado el reloj.

PRECAUCIÓN: VUELVA SIEMPRE A PONER EL RELOJ EN CERO si saca la comida del horno antes de haber transcurrido el tiempo fijado. Deberá hacer esto manualmente. Para parar el horno durante el ciclo de cocinar, no hay sino tirar del mango de la puerta para abrirla y volver a poner el Reloj en '0'.

Ponga siempre el reloj en '0' cuando no use el horno.

DESCONGELACIÓN

- Meta la comida en el horno y cierre la puerta.
- Ponga el mando de control de potencia en Media baja/Descongelar ✱.
- Escoja el tiempo de descongelación necesario o descongele según el peso girando el reloj al peso relevante en Kg. que se indica en el dial (entre 0,2 y 1 Kg.).
- El microondas empezará a descongelar la comida inmediatamente.
- Si va a descongelar alimentos en recipientes de plástico no aptos para microondas, descongele la comida sólo hasta poderla sacar del plástico y luego póngala en un recipiente seguro para microondas.

CUIDADO Y LIMPIEZA

- 1 Apague el microondas y desenchúfelo de la pared antes de limpiarlo.
- 2 Limpie el interior del horno pasando un paño húmedo. Si está muy sucio, podrá usar una solución de detergente rebajada. No use detergentes fuertes ni agresivos que podrían dañar el horno. No use cuchillos ni raspadores de ningún tipo para eliminar residuos alimenticios del horno.
- 3 El exterior del horno se puede limpiar con un paño húmedo caliente.
- 4 Atención a que no haya demasiada humedad en el cuadro de mandos. Límpielo sólo con un paño suave húmedo y no utilice detergentes ni abrasivos.
- 5 Si se acumula condensación dentro de la puerta del horno o alrededor de su exterior, límpiela con un paño húmedo. La condensación es normal y, si se forma si hay humedad al cocinar.
- 6 Asegúrese de que las juntas herméticas de las puertas y las partes contiguas estén limpias pasándoles un paño húmedo. Si la junta de la puerta está dañada de alguna forma, no use el microondas hasta que no haya sido reparado por un Reparador Autorizado por Kenwood.
- 7 Se recomienda quitar de vez en cuando el plato de vidrio para limpiarlo. Lávelo en agua caliente jabonosa, aclárelo y séquelo muy bien.
- 8 El anillo giratorio y la superficie inferior del horno se limpiarán con regularidad para evitar un ruido excesivo. Bastará pasar un paño con un detergente suave por la superficie del fondo del horno, aclarar y secar muy bien. Asegúrese de volver a poner el anillo giratorio en la posición correcta.
- 9 Para eliminar los olores del horno, combine una taza agua con el zumo y la corteza de un limón en un recipiente hondo para microondas. Ponga el horno en marcha durante 1,5 minutos y luego pase un paño seco por el interior del mismo.
- 10 Examine regularmente el horno por si hay indicios de corrosión, sobre todo alrededor de la puerta. Si los hay, el aparato necesita un servicio.
- 11 Por motivos de seguridad, la única persona que podrá cambiar la bombilla del horno será un Reparador Autorizado por Kenwood.

SERVICIO

Si el cable eléctrico o el horno están dañados de alguna manera, o si es preciso cambiar la bombilla o reparar el horno por razones de seguridad, este trabajo lo realizará únicamente Kenwood o un Reparador Autorizado por Kenwood.

Antes de solicitar la asistencia del reparador, compruebe lo siguiente:

- 1** Si el horno no funciona, compruebe que la puerta esté bien cerrada y los entrecierres internos bien trabados. Si no lo están, el horno no funcionará.
- 2** Compruebe si se ha configurado el reloj.

Si ninguna de estas dos acciones corrigen la situación, diríjase a:

La tienda donde compró el microondas – allí le aconsejarán.

ESPECIFICACIONES

Consumo de potencia:230v – 50Hz, 1300W

Capacidad:800W

Dimensiones del horno: . . .310 mm (A) x 492 mm (L) x 432 mm (An)

Capacidad del horno:23 litros

Uniformidad de cocción: . .Plato giratorio (270 mm diámetro)

Peso neto:aprox. 16,6 Kg

المواصفات

- استهلاك الطاقة..... 230 فولت – 50 هرتز، 1300 وات
الخرج..... 800 وات
الابعاد الخارجية..... 310 مم (ارتفاع) X 492 مم (طول) X 432 مم (عرض)
ابعاد تجويف الفرن..... 200 مم (ارتفاع) X 320 مم (طول) X 300 مم (عرض)
سعة الفرن..... 23 لتر
انتظامية الطبخ..... حلقة دوّارة (270 مم)
الوزن الصافي..... 16.6 كجم تقريبا

الخدمة

إذا تضرر الفرن اوسلك الكهرباء بأي شكل من الاشكال، او اصبح من اللازم استبدال ضوء الفرن او تصليح الفرن، فيجب تنفيذ العمل ، لاسباب تتعلق بالسلامة، من قبل كينوود او جهة تصليح مخولة من قبل كينوود .

وقبل الاتصال لطلب المساعدة، اكشف على التالي:

- ❶ إذا لم يشتغل الفرن تأكد من ان الباب مغلق بشكل صحيح بحيث تكون ترابطات الامان معشقة تماما . اذا لم تكن كذلك، سوف لا يشتغل الفرن.
- ❷ تأكد من ضبط ساعة التوقيت.

اذا لم تؤد اي من العمليتين اعلاه الى تقويم الحالة، اتصل بـ:

المتجر الذي اشترت منه الميكروويف – سوف يقدموا المشورة اللازمة.

العناية والتنظيف

- 1 اوقف تشغيل الفرن وافصل القابس من الكهرباء قبل التنظيف.
- 2 حافظ على داخل الفرن نظيفاً بمسحة بقطعة قماش جافة. اذا اتسخ الفرن بشكل شديد فيمكن استعمال محلول من مادة تنظيف طرية. لا تستعمل مواد التنظيف القاسية او الاكالة لان من شأنها الحاق الضرر بالفرن. لا تستعمل سكين او اي نوع آخر من ادوات القشط لازالة بقايا الطعام من هذا الفرن.
- 3 يمكن تنظيف الاسطح الخارجية للفرن باستعمال قطعة قماش رطبة ساخنة.
- 4 حافظ على لوحة التحكم خالية من الرطوبة الزائدة. نظفها بقطعة قماش ناعمة رطبة فقط ولا تستعمل المنظفات او وسائل التنظيف الاكالة.
- 5 اذا تراكم الماء المتكاثف داخل الفرن او خارج باب الفرن، يمسح نظيفاً بقطعة قماش رطبة. ان التكاثف هو امر اعتيادي تماما ويتكون عند وجود الرطوبة اثناء الطبخ.
- 6 تأكد من المحافظة على اطواق احكام سد الباب والاجزاء المجاورة نظيفة بمسحها بقطعة قماش رطبة. اذا تضرر طوق احكام سد الباب بأي شكل من الاشكال، فيجب عدم استعمال الفرن الى حين تصليحه من قبل مصلح مخول من قبل كينوود.
- 7 يلزم، بين حين واخر، ازالة الصينية الزجاجية لاجل التنظيف. تغسل الصينية بمحلول ماء وصابون ساخن، ثم تشطف وتجفف تماما.
- 8 تنظف الحلقة الدوارة والسطح الاسفل للفرن على انتظام لتجنب حصول الضوضاء الزائدة. ببساطة، يمسح السطح الاسفل للفرن باستعمال منظف طري ويجفف تماما بقطعة قماش ناعمة. تأكد من اعادة الحلقة الدوارة الى مكانها الصحيح.
- 9 تزال الروائح من الفرن بمزج قذح من الماء مع عصير وقشرة ليمونة في وعاء عميق صالح للاستعمال مع الميكروويف، ضع الوعاء في الفرن. شغل الفرن لمدة 1.5 دقيقة ثم امسح الداخل بقطعة قماش جافة.
- 10 افحص الفرن على انتظام بحثاً عن علامات التآكل - خصوصاً حول الباب. اذا عثرت على اية علامات تآكل، اتخذ الترتيبات لخدمة الجهاز.
- 11 لاسباب تتعلق بالسلامة، يجب استبدال ضوء الفرن من قبل جهة تصليح مخولة من قبل كينوود.

ضبط مدة الطبخ ومستوى الطاقة

ملاحظة هامة: اثناء استعمال الميكروويف، تستعمل فقط اطباق زجاجية مقاومة للحرارة واطباق خزفية مقاومة للحرارة واطباق بلاستيكية قابلة للاستعمال في افران الميكروويف.

- ضع الطعام في الفرن واغلق الباب.
- استعمل قرص التحكم بالطاقة لانتقاء مستوى الطاقة المطلوب.


المستوى	الطاقة
17%	منخفضة
33%	منخفضة متوسطة (التدويب)
55%	متوسطة
77%	متوسطة الارتفاع
100%	مرتفعة

- انتق مدة الطبخ اللازمة ببرم قرص ساعة التوقيت. يمكن ان تكون هذه المدة في اية نقطة من دقيقة واحدة الى 30 دقيقة. سوف يشتغل الفرن اوتوماتيكيا حال ضبط ساعة التوقيت.

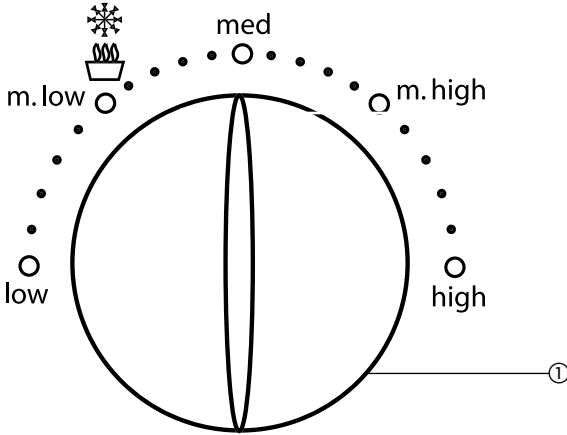
تحذير: اعد ساعة التوقيت الى نقطة الصفر دائما اذا اخرج الطعام من الفرن قبل انقضاء مدة الطبخ. يجب اجراء ذلك يدويا. لوقف الفرن اثناء دورة الطبخ، ببساطة، اسحب مقبض الباب لفتح الباب او اعد ساعة التوقيت الى النقطة "0". توضع ساعة التوقيت على نقطة "0".

دائما عندما لا يكون الجهاز قيد الاستعمال.

التدويب

- ضع الطعام في الفرن واغلق الباب.
- قرص التحكم بالطاقة الى الموضع "المنخفض المتوسط"/التدويب 
- انتق مدة التدويب المطلوبة او اجري التدويب حسب الوزن ببرم مفتاح ساعة التوقيت الى الوزن المناسب المبين على القرص (بين 0.2 كجم و 1 كجم).
- سيقوم الفرن ببدء عملية التدويب على الفور.
- عند اجراء التدويب لاغذية موضوعة في حاويات بلاستيكية غير صالحة للاستعمال في افران الميكروويف، ينفذ التدويب فقط الى الدرجة التي تسمح بازالة البلاستيك ثم يوضع الطعام في وعاء امين قابل للاستعمال في فرن ميكروويف.

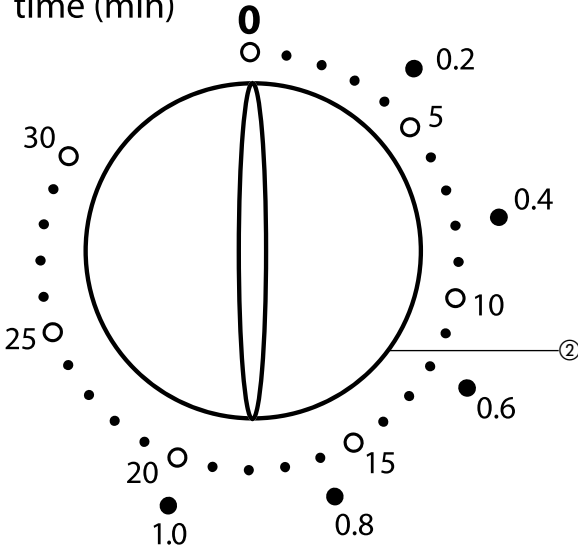
power



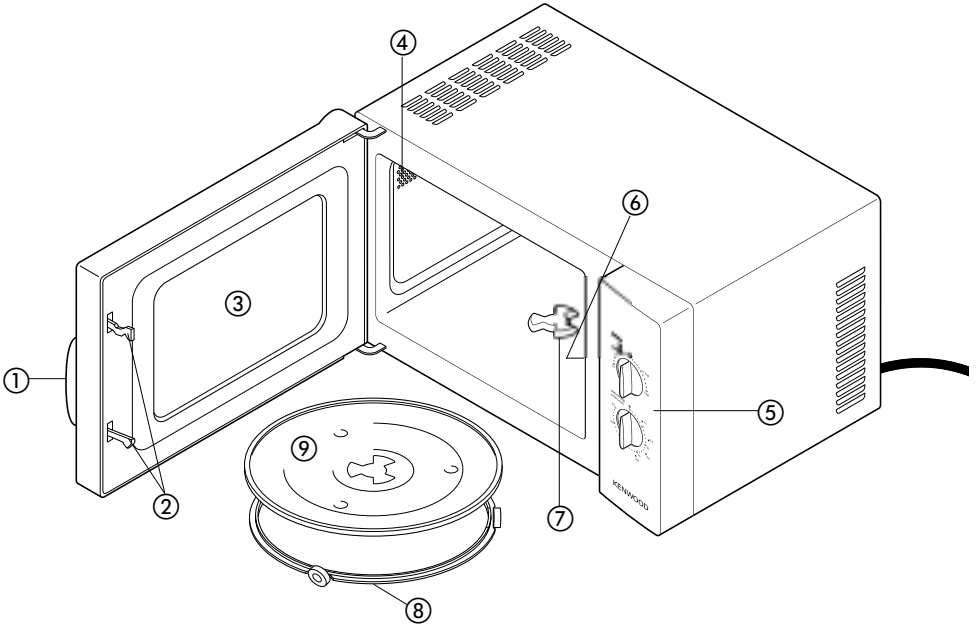
① مفتاح التحكم بمستوى الطاقة

② مفتاح التحكم بساعة التوقيت 30 دقيقة/التذويب

defrost (0.2 to 1.0kg)
time (min)



كيفية استعمال فرن الميكروويف



- | | |
|---|--------------------------|
| ① | مقبض الباب |
| ② | نظام الامان لاقفال الباب |
| ③ | نافذة الفرن |
| ④ | فتحة تهوية الفرن |
| ⑤ | لوحة التحكم |
| ⑥ | ضوء الفرن |
| ⑦ | عمود الدوران |
| ⑧ | حلقة الدوران |
| ⑨ | صينية زجاجية |

تحذير: تجنب التعرض الزائد الى طاقة الميكروويف

- لا تحاول تشغيل الفرن اثناء كون الباب مفتوحا لان من شأن ذلك ان يؤدي الى تعرض مضر الى طاقة الميكروويف.
لا تعبت بترايبات الامان التي تبقي الباب مغلقا.
لا تشغيل الفرن اذا كان متضررا بأي شكل من الاشكال. ومن الهام بشكل خاص اغلاق باب الفرن بشكل مناسب وعدم وجود ضرر في:
1 الباب (منحنية)
2 المفاصل والمشابك (مسكورة او مرتخية)
3 اطواق الباب.
لا يجوز ضبط او تصليح الفرن من قبل اي شخص باستثناء عمال الصيانة المؤهلين بشكل جيد لمثل هذه الاعمال.

تعليمات سلامة هامة

- ١٦ هناك اغذية معينة مثل المربي واللحم المفروم وبودنغ كعكة عيد الميلاد تتسخن بسرعة فائقة، لذا يجب توخي الانتباه الى ضرورة التأكد من درجة الحرارة قبل الاستهلاك. عند طبخ او تسخين اغذية بمحتوى مرتفع من السمن او السكر، لا تستعمل اوعية بلاستيكية.
- ١٧ اذا استعملتم ميزان حرارة، فيجب التأكد من كونه من طراز مصمم خصيصا للاستعمال في افران الميكروويف.
- ١٨ لا تحاول اجراء القلي العميق للاغذية في الميكروويف.
- ١٩ الرجاء التذكر انه عند استعمال الميكروويف للسوائل، سيكون السائل ساخنا على الرغم من كون الوعاء الحاوي له غير ساخن وسوف ينطلق منه البخار او يتناثر كما هو الامر في الطبخ التقليدي. ان تسخين المشروبات بالميكروويف يمكن ان يتولد عنه غليان عنيف متأخر.
- ٢٠ تحذير: اذا تضرر الباب او طوق احكام سد الباب فلا يجوز تشغيل الفرن الا بعد تصليحه من قبل شخص مؤهل.
- ٢١ تحذير: من الخطر على اي شخص، باستثناء الشخص المؤهل ، القيام بأية عملية خدمة او تصليح تتضمن ازالة الغطاء الذي يؤمن الحماية ضد التعرض الى طاقة الميكروويف.

قبل التوصيل بالكهرباء

- تأكد، قبل التشغيل، من ان فولتية الكهرباء لديك هي ذاتها المذكورة على لوحة المعلومات.
 - يجب تأريض هذا الجهاز.
- ملاحظة: يتطابق هذا الجهاز مع توجيه المجموعة الاقتصادية الاوروبية للتداخل الراديوي رقم EEC/336/89.

التداخل الراديوي

- ان تشغيل فرن الميكروويف يمكن ان يسبب التداخل (التشويش) على الراديو، التلفزيون او ما شابه من المعدات. اذا حصل تداخل، فيمكن تقليله باتخاذ التدابير التالية:
- (أ) نظف باب الفرن وطوق الباب.
 - (ب) حرك هوائي الراديو او التلفزيون.
 - (ج) غير مكان الفرن بجعله بعيدا عن جهاز الاستقبال.

قبل الاستعمال للمرة الاولى

- 1 تزال جميع الملصقات واية مواد تغليف من داخل الفرن. لا تحاول ازالة غطاء الميكا المثبت في تجويف الفرن، لانه يقوم بحماية المغنطرون.
- 2 اكشف على الفرن بحثا عن علامات الضرر مثل عدم ترصف او تضرر الباب او وجود كدمات في التجويف الداخلي او تضرر الطوق. لا تستعمل الفرن اذا كان متضررا.
- 3 لا تضع اي شيء فوق الفرن.
- 4 لضمان التهوية الكافية، اترك مسافة فارغة بمقدار 7.5 سم عند جانبي وخلف الفرن و30 سم فوّه.
- 5 ركب مسند الحلقة الدوارة والصينية الزجاجية.

حول فرن الميكروويف كينود

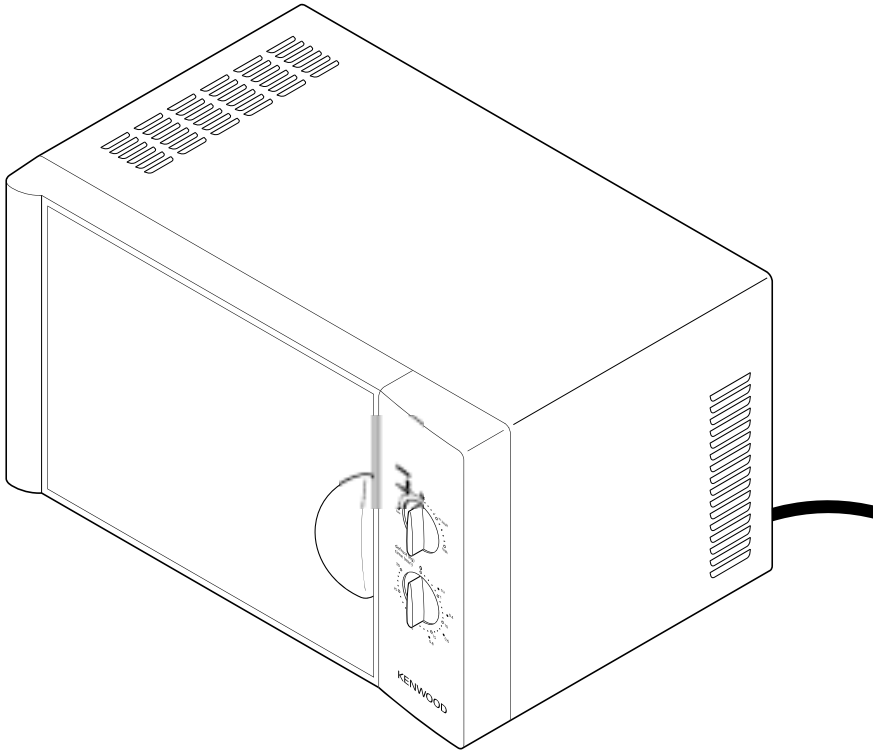
ان فرنكم الجديد نوع كينود هو بطاقة 800 وات وبسعة 23 لترا. ويمكن استعماله للتذويب، اعادة التسخين والطبخ. وضمانا لسلامتكم والذين حولكم، نرجوا ايلاء انتباه خاص في قراءة تدابير السلامة المدرجة ادناه:

تعليمات سلامة هامة

- ١ تعليمات سلامة هامة. اقرئها بكل عناية واحتفظ بها كمرجع مستقبلي.
- ٢ لا تستعمل هذا الجهاز، قطعيا، لاي غرض بخلاف الاستعمال المنزلي المعترف له.
- ٣ لا تستعمل هذا الجهاز اذا وجدت عليه اية علامة ظاهرة لضرر في الفرن، سلك الكهرباء او طوق احكام سد الباب او اذا سقط بطريق الخطأ.
- ٤ لا تغمر الجهاز او سلك الكهرباء او القابس في الماء او اي سائل آخر.
- ٥ لا تسمح لسلك الكهرباء بالتدلي من حافة منضدة عمل او بالتلامس مع اسطح ساخنة مثل المواقد الغازية او الكهربائية.
- ٦ تحذير: ان الجهاز ليس مصمم للاستعمال من قبل الاطفال الصغار او الاشخاص الواهين بدون اشراف. يسمح للاطفال باستعمال الفرن بدون اشراف فقط عند تزويدهم بتعليمات كافية بحيث يكون الطفل قادرا على استعمال الفرن بطريقة آمنة ويفهم مخاطر الاستعمال غير الصحيح.
- ٧ تحذير: لا يجوز تسخين السوائل والاغذية الاخرى وهي في اوعية مغلقة لانها ستكون عرضة الى الانفجار. ولا يجوز تسخين البيض بقشرته او البيض المسلووق الكامل في فرن الميكروويف لانه قد ينفجر حتى بعد انتهاء التسخين بالمكروويف.
- ٨ لتقليل خطر حصول حريق داخل الفرن، يجب مراقبة الفرن عندما يكون قيد الاستعمال خصوصا عندما يكون الطعام الجاري تسخينه او طبخه موضوعا في اوعية ترمى بعد الاستعمال سواء كانت من الورق او البلاستيك اوغير ذلك من المواد القابلة للاحتراق.
- ٩ اذا لوحظ وجود الدخان، ابق باب الفرن مغلقا واطفئ التشغيل.
- ١٠ لا تشغل الفرن عندما يكون فارغا لان ذلك يمكن ان يلحق ضرر جدي بالفرن.
- ١١ لا تستعمل تجويف الفرن لتخزين اي شيء.
- ١٢ لا تطبخ اغذية مثل صفار البيض، البطاطس، كبد الدجاج .. الخ بدون القيام اولا بتقبيها عدة مرات بشوكة. تعليمات سلامة هامة، تابع
- ١٣ لا تطبخ الطعام مباشرة على الصينية الزجاجية. بل يوضع الطعام في طبق مناسب قبل ادخاله في الفرن.
- ١٤ لا تستعمل اوعية معدنية او اطباق ذات مقابض معدنية. لا تستعمل اي شيء له حافة معدنية او سلك ربط ذو قلب معدني في الفرن. قبل الاستعمال، تأكد من ان الادوات مناسبة للاستعمال مع افران الميكروويف.
- ١٥ عليكم دائما اختبار درجة حرارة الطعام المطبوخ خصوصا عند تسخين او طبخ الطعام او السوائل للاطفال الرضع. يجب ترك الطعام والسوائل لبضع دقائق وتحريكه لتوزيع الحرارة بشكل منتظم. لا تنس اجراء التحريك باستعمال اداة غير معدنية لمنع الطعام او السائل من الغليان المفاجئ والتناثر من الوعاء.

KENWOOD

كينوود



MW430M

الرجاء قراءة هذه التعليمات بأكملها بعناية قبل

تشغيل فرن الميكرويف

Kenwood Limited
New Lane, Havant, Hampshire PO9 2NH

Telephone: +44 (0)23 9247 6000 • Facsimile: +44 (0)23 9239 2423

55146/1
ENGLISH
FRENCH
SPANISH
ARABIC

Free Manuals Download Website

<http://myh66.com>

<http://usermanuals.us>

<http://www.somanuals.com>

<http://www.4manuals.cc>

<http://www.manual-lib.com>

<http://www.404manual.com>

<http://www.luxmanual.com>

<http://aubethermostatmanual.com>

Golf course search by state

<http://golfingnear.com>

Email search by domain

<http://emailbydomain.com>

Auto manuals search

<http://auto.somanuals.com>

TV manuals search

<http://tv.somanuals.com>