

KENWOOD

KS-908HT

SPEAKER SYSTEM

INSTRUCTION MANUAL

SYSTEME DE ENCEINTE

MODE D'EMPLOI

LAUTSPRECHERSYSTEM

BEDIENUNGSANLEITUNG

LUIDSPREKERSYSTEEM

GEBRUIKSAANWIJZING

SISTEMA DIFFUSORI

ISTRUZIONI PER L'USO

SISTEMA DE ALTAVOCES

MANUAL DE INSTRUCCIONES

KENWOOD CORPORATION



LA DICHIARAZIONE DI CONFORMITA'
"CE" DI QUESTO
PRODOTTO E' DEPOSITATA PRESSO:

KENWOOD ELECTRONICS EUROPE B.V.

AMSTERDAMSEWEG 37
1422 AC UITHOORN
THE NETHERLANDS

ENGLISH

FRANÇAIS

DEUTSCH

NEDERLANDS

ITALIANO

ESPAÑOL

Introduction

Thank you for selecting our speakers as part of your high-fidelity system. We at KENWOOD are confident that your choice will bring you years of rich listening pleasure. Please take the time to read through this booklet carefully. It will help you to obtain the peak performance for which the speakers were designed.

For your records

Record the serial number, found on the back of the unit, in the spaces designated on the warranty card, and in the space provided below. Refer to these model and serial numbers whenever you call upon your KENWOOD dealer for information or service on this product.

Model KS-908HT is composed of the front speakers, center speaker and surround speakers.

KS-908HT Serial number _____

Important Safeguards



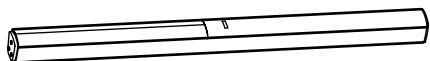
Caution: Read this item carefully to keep your safety.

- 1. Suffocation** – After taking the unit out of the polyethylene bag, be sure to dispose of the polyethylene bag out of the reach of children. Otherwise, they may play with the bag, which could cause hazard of suffocation.
- 2. Water and moisture** – The appliance should not be used near water - for example, near a bathtub, washbowl, kitchen sink, laundry tub, in a wet basement, or near a swimming pool, etc.
- 3. Heat** – Do not install the unit near a source of heat, such as radiators, or under direct sunlight.
- 4. Modification** – Do not attempt to open or modify the unit, for this could cause fire hazard or malfunction.
- 5. Cleaning** – Do not use volatile solvents such as alcohol, paint thinner, gasoline, or benzine, etc. to clean the cabinet. Use a clean dry cloth.
- 6. Abnormal smell** – If an abnormal smell or smoke is detected, immediately turn the power OFF and unplug the appliance from the wall outlet. Contact your dealer or nearest service center.

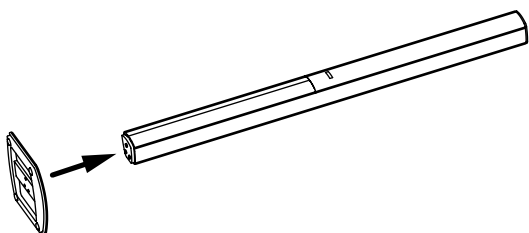
Assembly (Front Speaker)

1. Lay the speaker body on its side.

Place the speaker body gently on a level, stable surface (on a chair, etc.).

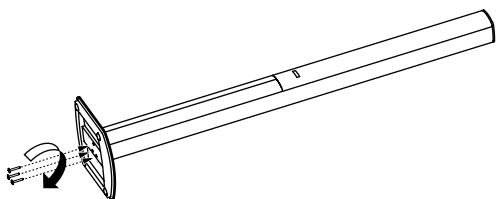


2. Fit the base.



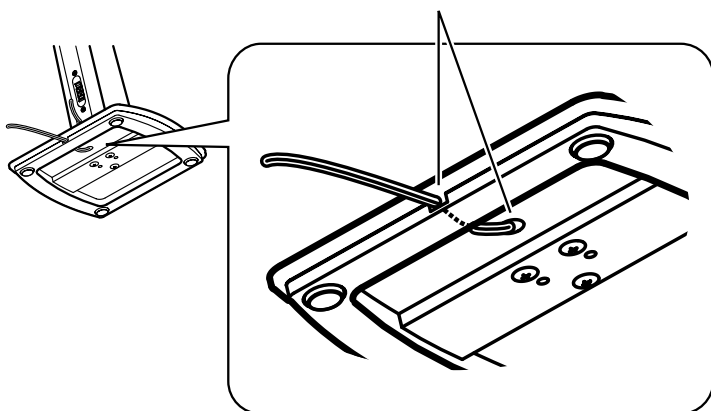
- The base is heavy. Take care not to drop it on your foot.

3. Clamp the base using the provided screws.

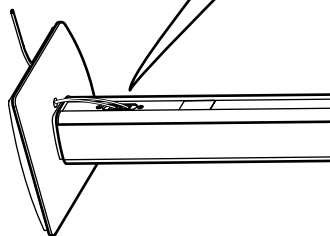
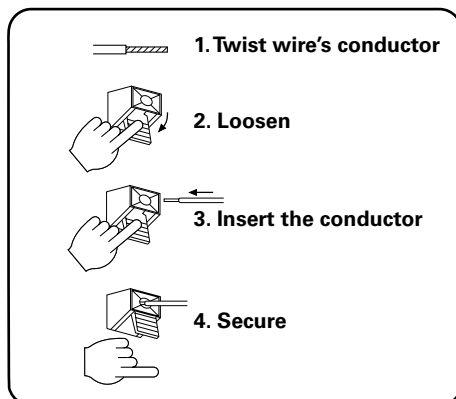


4. Pass the speaker cord through the bottom of the base.

Insert the speaker cord here.

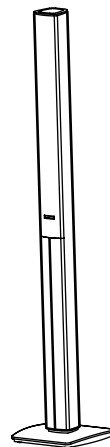


5. Connect the speaker cord to the terminals.



- Connect the wire with white stripes to the (+) terminal.

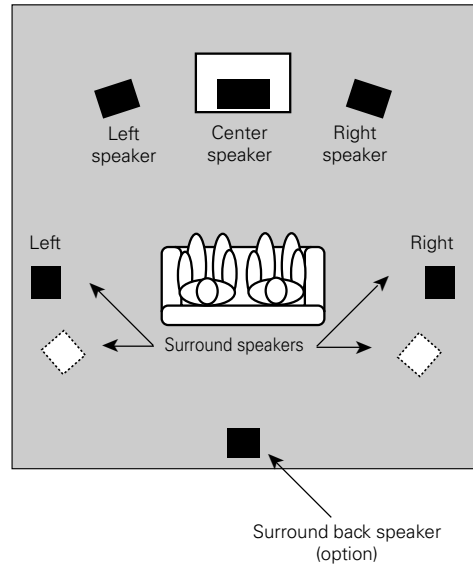
6. Stand up the speaker body.



Positioning For Optimal Surround Sound

This speaker system can provide full Surround sound. To enjoy the full effect of the Surround sound field, please position the speakers as described below.

- Place the left and right speakers at each side of your TV. Angle the speakers towards the listening area to enhance the stereo effect.
- Place the center speaker on the center between the front left and right speakers. Tilt the speaker upward or downward so that it is directly facing the listening area.
- Place the surround speakers as high as possible, either directly to the sides of the listening area or else slightly behind the listening area. Adjust the angles so that these speakers are facing directly towards the listeners.
- Place the surround back speaker (option) behind the listening position, at the same height as the left and right surround speakers.



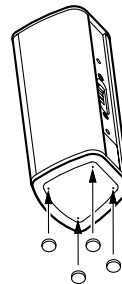
About Using Speakers Near a TV

This speaker include magnetic shielding and can therefore be installed close to a TV set. Note, however, that placing speakers too close to a TV may in some cases produces distortion in the color reception. In such case, turn on the TV and check that color reproduction is normal. If color is distorted, turn the TV off for 15 to 30 minutes, then turn it back on and check again. (This allows the TV's degaussing circuitry to correct for the magnetic field from the speakers.) If distortion is still present, move the speakers further from the TV.

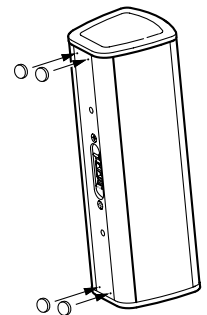
Attaching the cushions

Attach cushions to the base of the surround speaker. The cushions prevent the speaker from sliding, and dampen its vibrations.

On floor or shelf



On the wall



Installation Methods

On Floor or Shelf

Place the speakers on the floor or on a shelf or other horizontal stable surface. Keep in mind that speakers are not fixed into place, so be careful to avoid knocking them over.

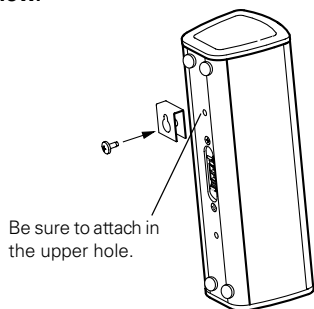
On the Wall

The center and surround speakers include mount holes for wall mounting. You can hang the surround speakers on the wall vertically, and the center speaker horizontally.

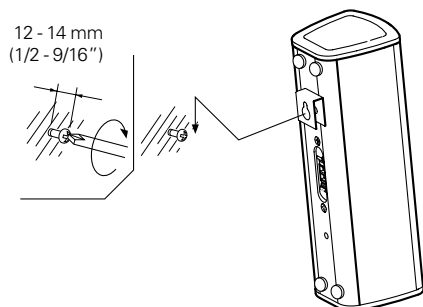
For vertical mount, you use only one screw and hang the speaker from its upper mount hole only. For horizontal mount, you need to set two screws into the wall at the appropriate distance so that you can hang the speaker from both mount holes. Continued on next page.

Surround speakers

1. Attach the bracket using supplied screw as shown below.

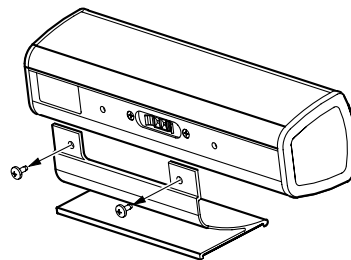


2. Screw a single screw into the wall at the desired location. Screw it only part way in, so that the screw projects 12 to 14 mm (1/2 to 9/16 inches) outward from the wall surface.
3. Hang the speaker by fitting the top mount hole (at the upper rear of the speaker) over the extending part of the screw. Confirm that the speaker is held firmly and securely in place.

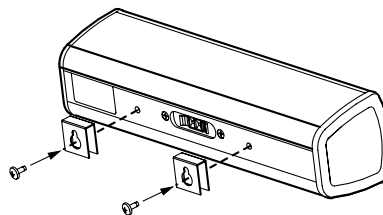


Center speaker

1. Remove the base.



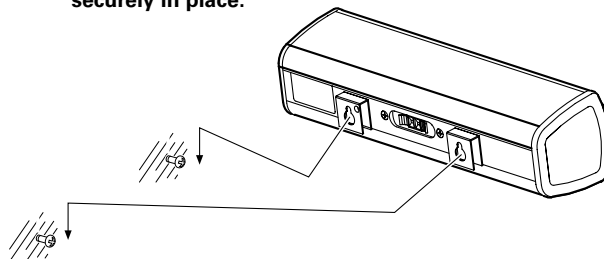
2. Attach the bracket, using screws which are removed in step 1.



3. Screw two screws into the walls 120 mm (4-3/4 inches) apart, making sure that screws are horizontally level. Screw each screw only part way in, so that the screw projects 12 to 14 mm (1/2 to 9/16 inches) outward from the wall surface.



4. Hang the speaker by fitting the two mount holes (at the rear of the speaker) over the extending part of the screw. Confirm that the speaker is held firmly and securely in place.



Precautions

Please observe the following precautions when mounting speakers onto the wall.

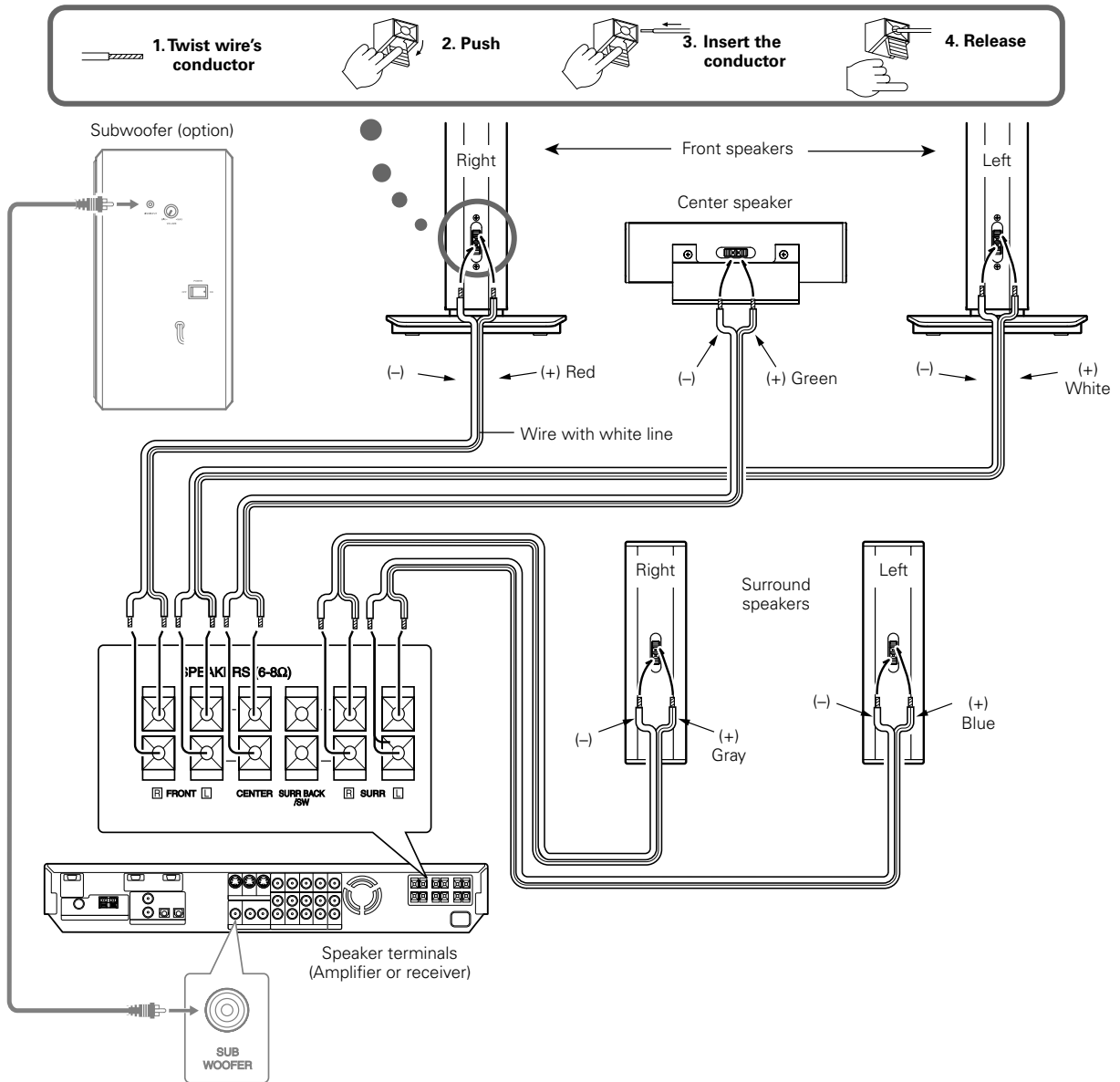
- Be sure that the wall you are using is strong enough to support the full weight of the speaker (approx. 1.1 kg [2.4 lb]).
- Wall screws must be purchased separately. Be sure to use screws that are appropriate for the wall you are using, and that are long enough to provide sufficient strength.
- If you are uncertain about the wall's support strength, the type of screw to use, or any other points regarding this type of installation, please consult a contractor or other qualified person before proceeding.

Be sure to follow the procedure given here when carrying out installation. Kenwood can assume no liability for injury or damage that may occur if a speaker setup falls from the wall as a result of incorrect installation or insufficient support strength.

Connections

The speaker wires and labels of speakers' back panel are color-coded to facilitate connection. Connect each wire to the matching-colored terminal, as shown in the figure.

Be sure to turn off your amplifier before connecting or disconnecting speakers.



ENGLISH



1. The speaker system's maximum input power is indicated in the specifications. To avoid speaker damage, never run the speakers at power levels exceeding this limit.
2. This speaker system has a nominal impedance of 8 ohms. To ensure safe and reliable operation, be sure that your amplifier or receiver is able to work with 8-ohm speakers.

- Never short the (+) and (-) speaker wires together.
- Do not reverse L and R or (+) and (-) connections. Reversal of sides or polarities may result in unnatural, incorrectly positioned sound.

Specifications

Accessories

Speaker wire

Red	4.5m(14ft)
White	4.5m(14ft)
Blue	10m(33ft)
Gray	10m(33ft)
Green	3m(9ft)

Cushion 8 pcs (2 seat)

Base for front speaker 2

Screw for base 6

Bracket for wall mounting 4

Screw for wall mounting 2

Front speakers

System 2 way 5 speakers (Magnetically shielded)

Enclosure Bass-Reflex

Loudspeaker

Woofer 70 mm(2-3/4") Cone type x 4

Tweeter 19 mm(3/4") Dome type

Nominal Impedance 8 Ω

Nominal Input Power 40 W

Maximum Input Power 80 W

Peak Input Power 120 W

Sensitivity 86 dB /W at 1 m

Frequency Response 75 Hz~40,000 Hz

Dimensions (including the base)

Width 220 mm(8-11/16")

Height 1,154 mm(45-7/16")

Depth 220 mm(8-11/16")

Net Weight 5.3 kg(11.7 lb) /piece (including the base)

Surround speakers

System 2 way 3 speakers (Magnetically shielded)

Enclosure Acoustic air suspension

Loudspeaker

Woofer 70 mm(2-3/4") Cone type x 2

Tweeter 19 mm(3/4") Dome type

Nominal Impedance 8 Ω

Nominal Input Power 40 W

Maximum Input Power 80 W

Peak Input Power 120 W

Sensitivity 83 dB /W at 1 m

Frequency Response 110 Hz~40,000 Hz

Dimensions

Width 76 mm(3")

Height 230 mm(9-1/16")

Depth 78 mm(3-1/16")

Net Weight 1.1 kg(2.4 lb) /piece

Center speaker

System 2 way 3 speakers (Magnetically shielded)

Enclosure Acoustic air suspension

Loudspeaker

Woofer 70 mm(2-3/4") Cone type x 2

Tweeter 19 mm(3/4") Dome type

Nominal Impedance 8 Ω

Nominal Input Power 40 W

Maximum Input Power 80 W

Peak Input Power 120 W

Sensitivity 83 dB /W at 1 m

Frequency Response 110 Hz~40,000 Hz

Dimensions (including the base)

Width 280 mm(11")

Height 104 mm(4-1/8")

Depth 81 mm(3-3/16")

Net Weight 1.2 kg(2.7 lb) /piece (including the base)

NOTE: THE GRILLES ON ALL THE SPEAKERS CANNOT BE REMOVED.



KENWOOD follows a policy of continuous advancements in development. For this reason specifications may be changed without notice.

Introduction

Nous vous remercions d'avoir bien voulu intégrer nos enceintes à votre chaîne. KENWOOD a la certitude que ce choix vous réserve des années de plaisir musical. Prenez le temps de lire attentivement ce livret. Il vous permettra d'obtenir le meilleur de ces enceintes.

Pour votre référence

Inscrivez le numéro de série, que vous trouverez à l'arrière de l'appareil, dans les espaces prévus de la carte de garantie et dans l'espace prévu ci-dessous. Indiquez les numéros de modèle et de série au cas où vous devriez faire appel à votre concessionnaire pour des renseignements ou réparations de cet appareil.

Le modèle KS-908HT comprend les enceintes avant, l'enceinte centrale et les enceintes surround.

KS-908HT Numéro de série _____

Précautions de sécurité

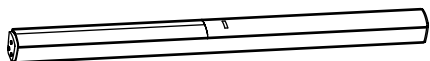
Attention: Lire attentivement ce qui suit pour votre sécurité.

- 1. Etouffement** – Après avoir retiré l'appareil du sac de polyéthylène, bien placer ce dernier hors de la portée des enfants. S'ils jouent avec ce sac, un risque d'étouffement est possible.
- 2. Eau et humidité** – Ne pas poser un récipient contenant de l'eau (vase, cuvette, etc.) sur cet appareil. Eviter également d'installer l'appareil dans un endroit exposé à l'humidité.
- 3. Chaleur** – Ne pas installer cet appareil à proximité d'une source de chaleur comme un appareil de chauffage ou à un endroit directement exposé au soleil.
- 4. Modification** – Ne pas tenter d'ouvrir l'appareil, ni de le modifier car cela pourrait être à l'origine d'un incendie ou d'une anomalie de fonctionnement.
- 5. Nettoyage** – Ne pas utiliser de solvants volatils tels que de l'alcool, du diluant à peinture, de l'essence ou de la benzine, etc., pour nettoyer le coffret. Utiliser un chiffon propre et sec.
- 6. Odeur anormale** – Si une odeur anormale ou une fumée sort de l'appareil, couper immédiatement l'alimentation et débrancher le cordon d'alimentation. Contacter votre concessionnaire ou une centre de service le plus proche.

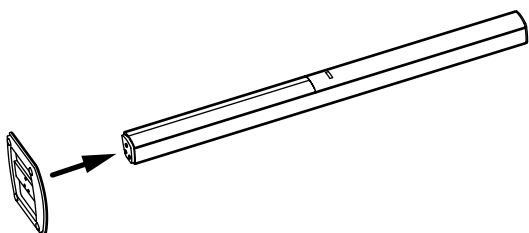
Montage (Enceinte avant)

1. Couchez l'enceinte sur le côté.

Posez-le sur une surface plane (sur un siège, etc.).

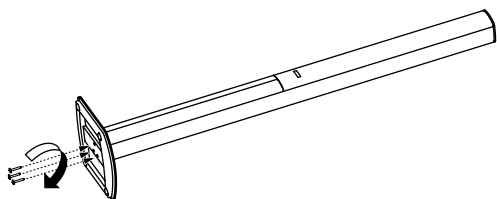


2. Montez le pied.



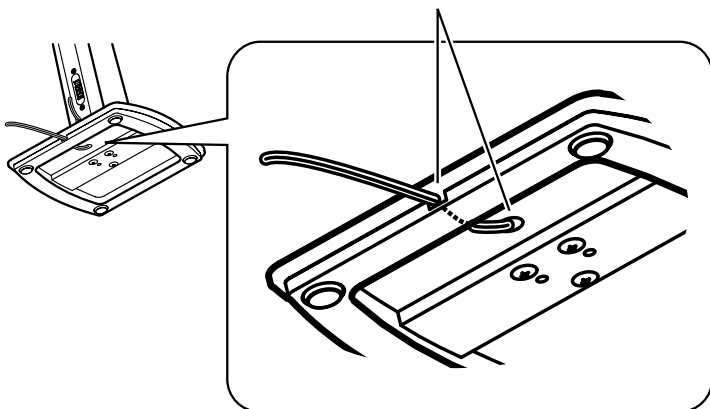
- Ce socle est lourd. Prenez garde de ne pas le faire tomber sur vos pieds.

3. Vissez à fond pour fixer solidement le pied.

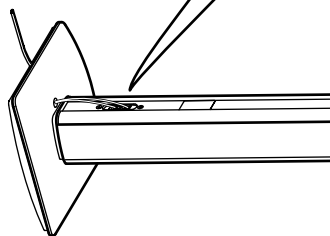
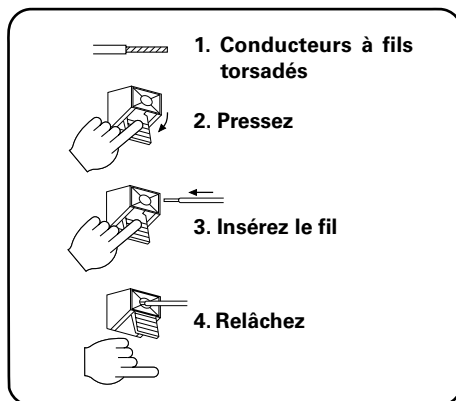


4. Faites passer le cordon de l'enceinte par la base du pied.

Faites glisser le cordon à cet endroit.

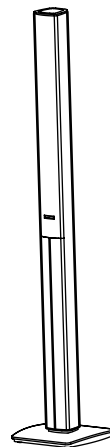


5. Raccordez le cordon de l'enceinte aux bornes.



- Branchez le fil rayé blanc sur la borne (+).

6. Faites reposer le caisson sur son socle.

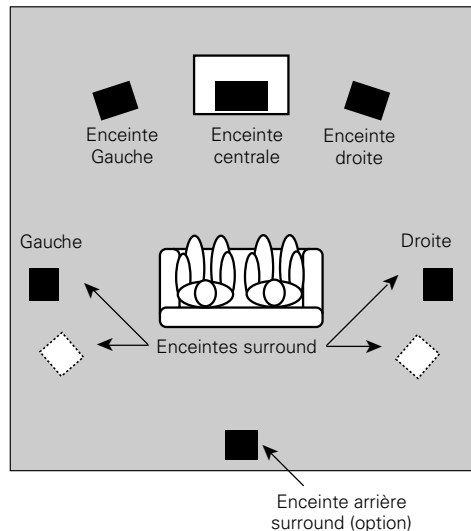


Positionnement pour obtenir un son surround optimal

Ce système d'enceintes vous permet d'obtenir un son surround complet.

Cependant, pour pouvoir bénéficier de tous les effets du champ sonore surround, il convient de placer les enceintes comme indiqué ci-dessous.

- Placer les enceintes gauche et droite des côtés opposés de votre téléviseur. Diriger les enceintes vers la zone d'écoute pour augmenter l'effet stéréo.
- Placez l'enceinte centrale sur le centre entre les enceintes gauches et droites d'avant. Incliner l'enceinte vers le haut ou vers le bas afin de la tourner directement vers la zone d'écoute.
- Placer les enceintes surround aussi haut que possible, directement sur les côtés de la zone d'écoute ou légèrement derrière celle-ci. Régler leur angle d'orientation afin de les diriger directement vers les auditeurs.
- Placez l'enceinte arrière surround (option) derrière la position d'écoute, à la même hauteur que les enceintes surround gauche et droite.



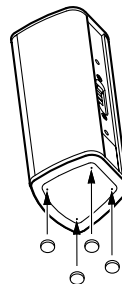
Utilisation des enceintes à proximité d'un téléviseur

Les enceintes avant et centrales sont équipées de blindage magnétique et peuvent dès lors être installées à proximité d'un téléviseur. Ne pas oublier cependant que, si vous les placez trop près d'un téléviseur, elles peuvent parfois provoquer une déformation dans la réception des couleurs. Si cela devait être votre cas, mettre le téléviseur sous tension et vérifier si la reproduction des couleurs est normale. Si les couleurs sont déformées, mettre le téléviseur hors tension pendant 15 à 30 minutes puis le remettre sous tension et vérifier. (Cela permet aux circuits de démagnétisation du téléviseur de corriger le champ magnétique des enceintes). Si les couleurs sont toujours déformées, éloigner les enceintes du téléviseur.

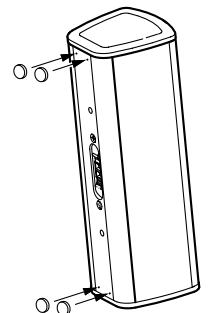
Fixation des coussins

Fixer les coussins à la base des enceintes. Les coussins servent à empêcher l'enceinte de glisser et à amortir les vibrations.

Posées sur le sol ou sur une étagère



Accrochées à un mur



Méthodes d'installation

Posées sur le sol ou sur une étagère

Placer les enceintes sur le sol ou sur une étagère ou sur toute autre surface horizontale. Ne pas oublier cependant que les enceintes ne sont pas fixées ; éviter dès lors de les renverser par mégarde.

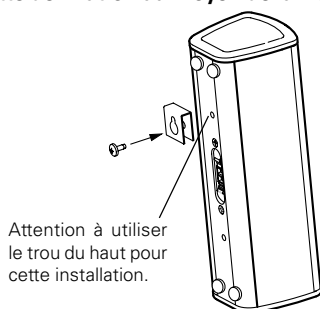
Accrochées à un mur

Les enceintes centrales et surround possèdent des découpes pour le montage mural. Les enceintes surround peuvent être suspendus verticalement au mur ; L'enceinte centrale s'accroche horizontalement.

Pour un montage vertical, une seule vis est nécessaire : il suffit d'accrocher l'enceinte uniquement par l'orifice de montage supérieur. Pour le montage horizontal, insérer deux vis dans le mur à la distance appropriée, de sorte à pouvoir accrocher l'enceinte par les deux orifices de montage. Suite sur la page suivante.

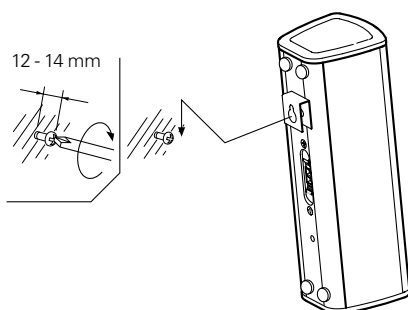
Enceinte surround

1. Montez la patte de fixation au moyen de la vis fournie.



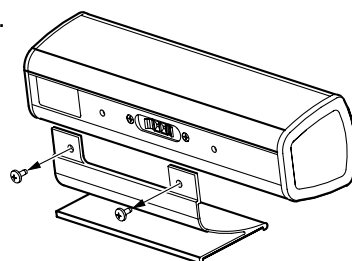
2. Visser une seule vis dans le mur à l'emplacement souhaité. La visser à moitié en la laissant dépasser de 12 à 14 mm de la surface du mur.

3. Suspendre l'enceinte en posant l'orifice de montage supérieur (situé en haut, à l'arrière de l'enceinte) sur la partie saillante de la vis. Vérifier si l'enceinte est bien accrochée et si elle tient fermement.

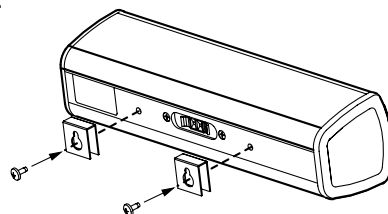


Enceinte centrale

1. Retirez le socle.



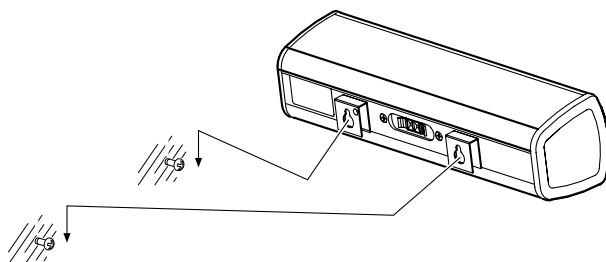
2. Montez les pattes de fixation en utilisant les vis retirées à l'étape 1.



3. Visser deux vis dans le mur, à 120 mm de distance l'une de l'autre, en prenant bien soin de les placer à l'horizontale. Les visser à moitié en les laissant dépasser de 12 à 14 mm de la surface du mur.



4. Suspendre l'enceinte en posant les deux orifices de montage (situés à l'arrière de l'enceinte) sur la partie saillante des vis. Vérifier si l'enceinte est bien accrochée et si elle tient fermement.



Précautions

Prendre les précautions suivantes lors du montage des enceintes au mur :

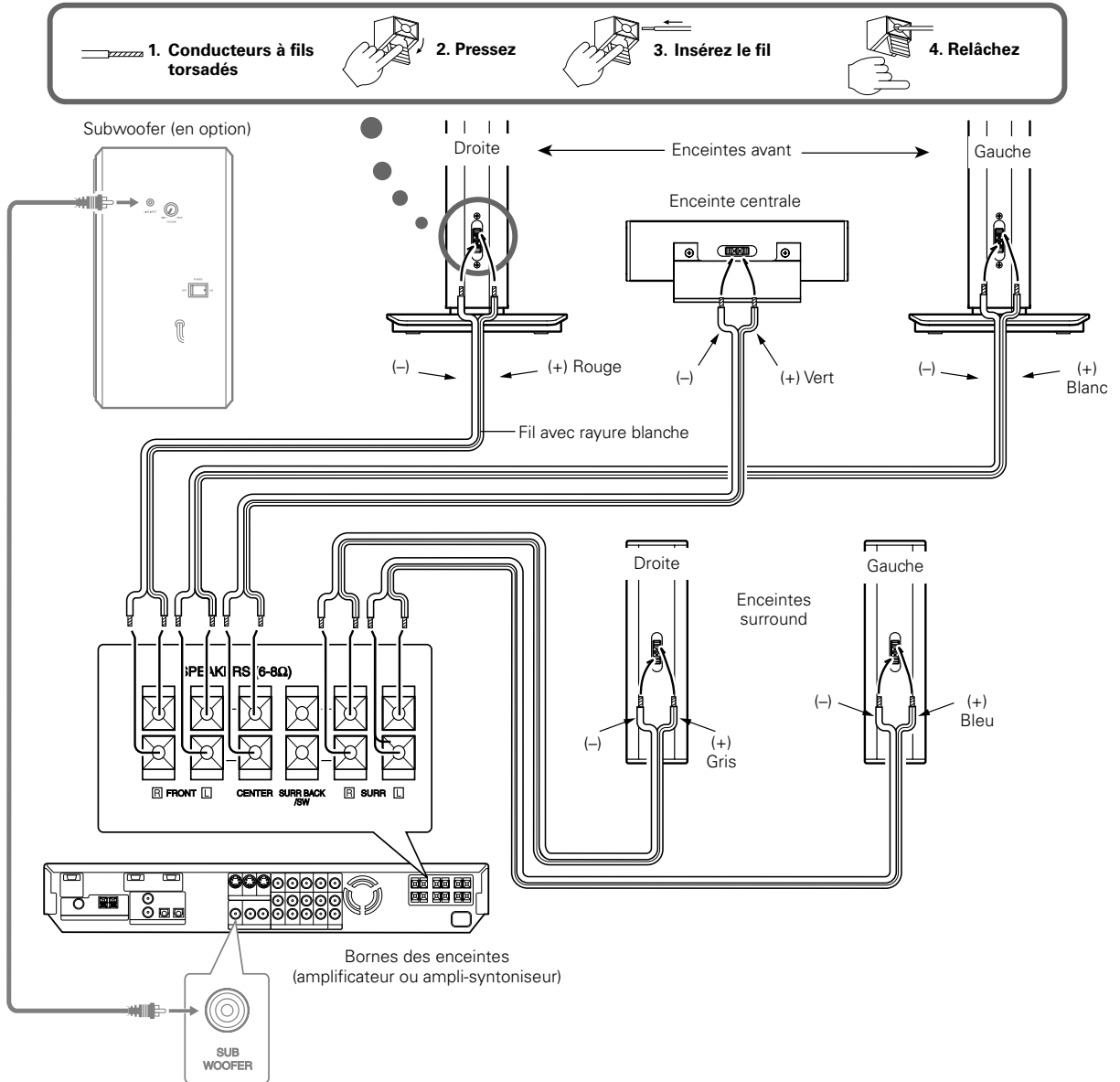
- S'assurer que le mur utilisé est suffisamment robuste pour supporter tout le poids de l'enceinte (environ 1,1 kg).
- Vous pouvez acquérir les vis murales séparément. Toujours utiliser des vis appropriées en fonction du mur utilisé et suffisamment longues pour offrir une résistance adéquate.
- Si vous avez des doutes quant à la résistance du mur, sur le type de vis à utiliser ou sur tout autre point concernant ce type d'installation, veuillez consulter un entrepreneur ou une autre personne qualifiée avant de commencer.

Toujours suivre la procédure expliquée dans le présent manuel lors de l'installation. Kenwood ne peut être tenu responsable d'aucun dégât ou dommage dû à la chute de l'enceinte suite à une installation incorrecte ou à une résistance insuffisante du support.

Branchements

Les câbles d'enceinte et les étiquettes signalétiques du panneau arrière des enceintes sont codés de différentes couleur pour faciliter les branchements. Relier chaque câble à la borne d'enceinte de couleur correspondante, comme le montre l'illustration.

Toujours s'assurer que l'amplificateur est hors tension avant de brancher ou de débrancher les enceintes.



FRANÇAIS



1. La puissance maximum applicable à l'entrée de ce système d'enceintes est reprise dans les caractéristiques techniques. Pour éviter tout dégât aux enceintes, ne jamais faire fonctionner les enceintes à une puissance dépassant cette limite.
2. Ce système d'enceintes a une impédance nominale de 8 ohms. Pour assurer un fonctionnement sûr et fiable, vérifier si votre amplificateur ou votre récepteur est capable de fonctionner avec des enceintes de 8 ohms.

- Ne jamais court-circuiter les câbles + et - des enceintes.
- Ne jamais inverser les bornes L et R ni la polarité des câbles. L'inversion gauche-droite ou de la polarité risque en effet de donner un son artificiel, mal positionné.

Caractéristiques techniques

Accessoires

Câble de enceinte

Rouge	4,5m
Blanc	4,5m
Bleu	10m
Gris	10m
Vert	3m

Coussin 8 (2 feuille)

Pied pour enceinte avant 2

Vis du socle 6

Patte de fixation pour installation murale 4

Vis pour installation murale 2

Enceinte avant

Système 5 haut-parleurs à 2 voies
(Magnétiquement blindés)

Coffret Bass-Reflex

Haut-parleur

Woofers 70 mm Type à cône x 4

Tweeter 19 mm Type à dôme

Impédance nominale 8 Ω

Puissance d'entrée nominale 40 W

Puissance d'entrée maximum 80 W

Puissance d'entrée de crête 120 W

Sensibilité 86 dB / W à 1 m

Réponse en fréquence 75 Hz~40.000 Hz

Dimensions (y compris le socle)

Largeur 220 mm

Hauteur 1154 mm

Profondeur 220 mm

Poids net 5,3 kg / unité (y compris le socle)

Enceinte surround

Système 3 haut-parleurs à 2 voies
(Magnétiquement blindés)

Coffret Suspension d'air acoustique

Haut-parleur

Woofers 70 mm Type à cône x 2

Tweeter 19 mm Type à dôme

Impédance nominale 8 Ω

Puissance d'entrée nominale 40 W

Puissance d'entrée maximum 80 W

Puissance d'entrée de crête 120 W

Sensibilité 83 dB / W à 1 m

Réponse en fréquence 110 Hz~40.000 Hz

Dimensions

Largeur 76 mm

Hauteur 230 mm

Profondeur 78 mm

Poids net 1,1 kg / unité

Enceinte centrale

Système 3 haut-parleurs à 2 voies
(Magnétiquement blindés)

Coffret Suspension d'air acoustique

Haut-parleur

Woofers 70 mm Type à cône x 2

Tweeter 19 mm Type à dôme

Impédance nominale 8 Ω

Puissance d'entrée nominale 40 W

Puissance d'entrée maximum 80 W

Puissance d'entrée de crête 120 W

Sensibilité 83 dB / W à 1 m

Réponse en fréquence 110 Hz~40.000 Hz

Dimensions (y compris le socle)

Largeur 280 mm

Hauteur 104 mm

Profondeur 81 mm

Poids net 1,2 kg / unité (y compris le socle)

REMARQUE: NE PAS RETIRER LA GRILLE.



KENWOOD suivant une politique d'améliorations continues, il se peut que ces caractéristiques soient modifiées sans avis préalable.

Einführung

Wir danken Ihnen für den Kauf dieses Lautsprechers der einen wichtigen Teil Ihres Hi-Fi-Systems darstellt. KENWOOD ist davon überzeugt, daß Ihnen dieser Lautsprecher über lange Jahre einen sehr zufriedenstellenden Hörgenuß bieten wird. Bitte lesen Sie diese Anleitung sorgfältig durch. Sie hilft Ihnen dabei, die vorgesehenen optimalen Leistungswerte des Lautsprechers zu erreichen.

Seriennummer

Tragen Sie die Seriennummer, die sich an der Rückseite des Gerätes befindet, in die Garantiekarte und unten ein. Geben Sie das Modell und die Seriennummer immer an, wenn Sie sich für Rückfragen oder Reparaturen an Ihren Fachhändler wenden.

Modell KS-908HT besteht aus den vorderen Lautsprechern, dem mittlere Lautsprecher und den Surround-Lautsprecher.

KS-908HT Seriennummer _____

Wichtige Sicherheitshinweise

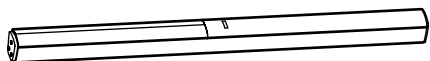
⚠ Achtung: Lesen Sie diesen Abschnitt sorgfältig durch, um einen sicheren Betrieb zu gewährleisten.

- 1. Erstickungsgefahr** – Nach der Entnahme der Lautsprecher aus dem Polyäthylenbeutel muß dieser für Kinder unerreichbar in den Müll getan werden. Wenn Kinder mit dem Beutel spielen, besteht Erstickungsgefahr.
- 2. Wasser und Feuchtigkeit** – Die Lautsprecher nicht an Stellen einbauen, wo sie Wasser oder Feuchtigkeit ausgesetzt werden.
- 3. Wärme** – Das Gerät nicht in der Nähe einer Wärmequelle, z.B. einer Heizung, oder unter direkter Sonnenbestrahlung aufstellen.
- 4. Veränderungen** – Niemals versuchen, die Lautsprecher zu öffnen oder zu verändern, weil dadurch Feuergefahr und Fehlfunktionen hervorgerufen werden können.
- 5. Reinigung** – Zum Reinigen des Gehäuses keine flüchtigen Lösungsmittel wie Alkohol, Farbverdünner, Benzin usw. verwenden. Ein sauberes, trockenes Tuch genügt.
- 6. Ungewöhnliche Gerüche** – Wenn ungewöhnliche Gerüche oder Rauch auftreten, sofort die Spannungsversorgung ausschalten und das Netzkabel aus der Steckdose ziehen. Wenden Sie sich an Ihren Fachhändler oder an eine Kundendienststelle.

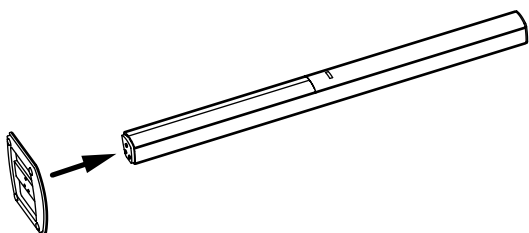
Zusammenbau (Vorderen Lautsprecher)

1. Das Lautsprechergehäuse waagrecht hinlegen.

Das Lautsprechergehäuse vorsichtig auf einer ebenen, stabilen Unterlage ablegen (auf einem Stuhl usw.).

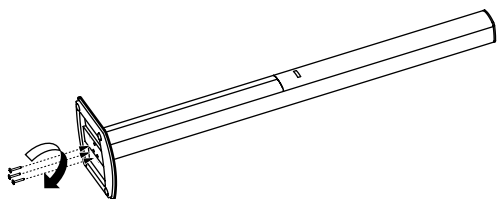


2. Die Basisplatte anbringen.



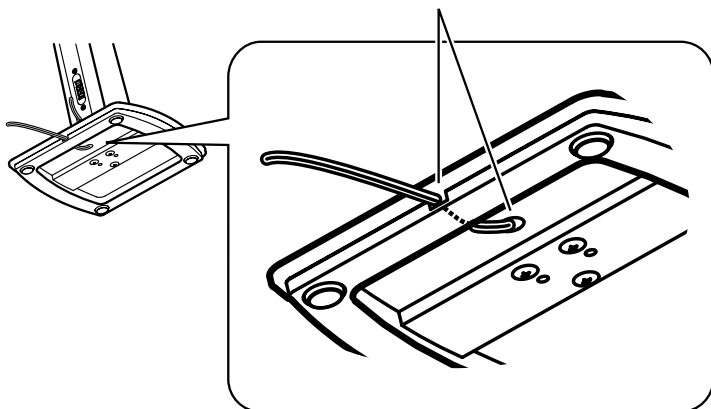
- Die Basisplatte ist schwer. Darauf achten, daß sie nicht fallengelassen wird.

3. Die Basisplatte unter Verwendung der mitgelieferten Schraube befestigen.

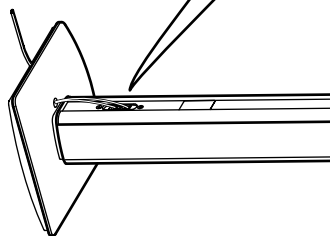
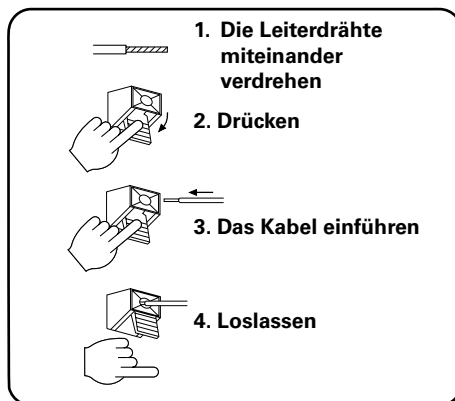


4. Das Lautsprecherkabel durch die Basisplatte führen.

Das Lautsprecherkabel hier einschieben.

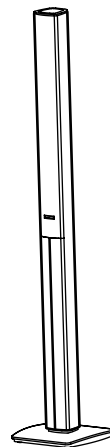


5. Das Lautsprecherkabel mit den Klemmen verbinden.



- Das mit weißen Streifen gekennzeichnete Kabel mit der Plusklemme (+) verbinden.

6. Das Lautsprechergehäuse wieder aufrecht stellen.

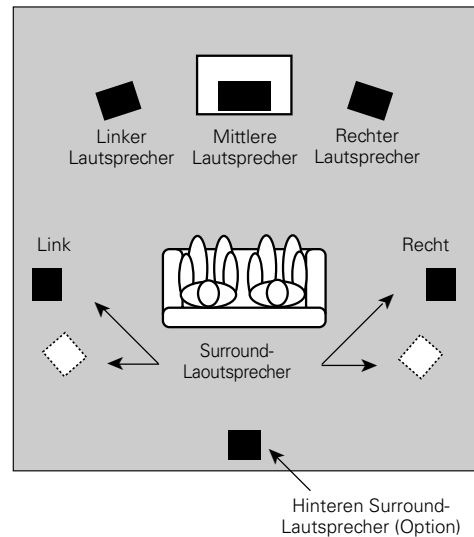


Aufstellung

Aufstellung für optimalen Surround-Sound

Dieses Lautsprechersystem bietet echten Surround-Sound. Um die volle Wirkung des Surround-Klangfeldes erfahren zu können, positionieren Sie die Lautsprecher wie unten gezeigt.

- Stellen Sie den linken und rechten Lautsprecher zu beiden Seiten Ihres Fernsehgerätes auf. Richten Sie die Lautsprecher auf die Hörposition aus, um den Stereo-Effekt zu betonen.
- Stellen Sie den mittlere Lautsprecher auf die Mitte zwischen die vorderen linken und rechten Lautsprecher. Neigen Sie den Lautsprecher so nach oben oder unten, dass er direkt auf die Hörposition zeigt.
- Stellen Sie die Surround-Lautsprecher so hoch wie möglich auf, entweder genau seitlich von der Hörposition oder etwas dahinter. Richten Sie auch diese Lautsprecher so aus, dass sie direkt auf die Hörer weisen.
- Den hinteren Surround-Lautsprecher (Option) hinter der Hörposition und auf der gleichen Höhe wie die rechten und linken Surround-Lautsprecher positionieren.



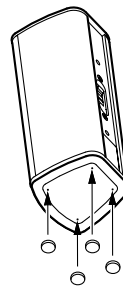
Über die Benutzung von Lautsprechern in der Nähe eines Fernsehers

Die vorderen und der mittlere Lautsprecher sind magnetisch abgeschirmt und können daher in der Nähe eines Fernsehgerätes aufgestellt werden. In einigen Fällen jedoch können durch zu dichte Positionierung am Fernsehgerät Farbverfälschungen auftreten. Schalten Sie das Fernsehgerät ein, und prüfen Sie, ob die Farbwiedergabe normal ist. Wenn die Farben verfälscht sind, schalten Sie das Gerät 15 bis 30 Minuten aus, schalten es wieder ein und betrachten Sie die Farben erneut. (Dadurch kann der Entmagnetisierungsschaltkreis des Fernsehers das magnetische Feld der Lautsprecher evtl. korrigieren.) Wenn die Farbverfälschung immer noch vorhanden ist, stellen Sie die Lautsprecher etwas weiter vom Gerät entfernt auf.

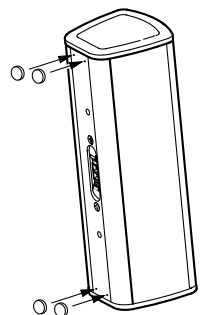
Anbringen der Kissen

Bringen Sie die Kissen an der Unterseite des Lautsprecher. Diese Kissen verhindern, daß der Lautsprecher verrutscht und dämpfen außerdem seine Schwingungen.

Auf dem Fußboden oder im Regal



Wandmontage



Montagearten

Auf dem Fußboden oder im Regal

Stellen Sie die Lautsprecher auf den Boden oder in ein Regal, oder auf eine andere ebene und stabile Fläche. Bedenken Sie, dass die Lautsprecher nicht fest montiert sind und daher fallen oder umkippen könnten.

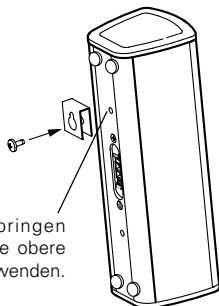
Wandmontage

Der mittlere und die Surround-Lautsprecher sind mit Montageöffnungen für eine Wandmontage versehen. Surround-Lautsprecher können in vertikaler Position an der Wand befestigt werden, während der Mittlere Lautsprecher horizontal montiert werden kann.

Bei vertikaler Montage benutzen Sie nur eine Schraube, und hängen den Lautsprecher an der oberen Öffnung auf. Bei horizontaler Montage müssen Sie zwei Schrauben im richtigen Abstand in die Wand schrauben, so dass Sie den Lautsprecher an beiden Öffnungen aufhängen können. Auf der nächsten Seite fortgesetzt.

Surround Lautsprecher

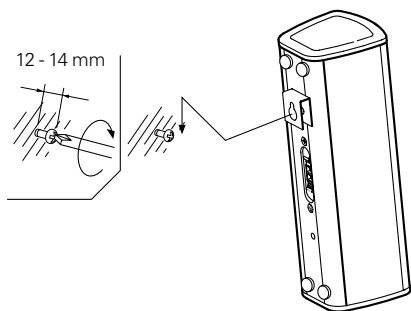
1. Die Halterung unter Verwendung der mitgelieferten Schraube befestigen.



Beim Anbringen unbedingt die obere Bohrung verwenden.

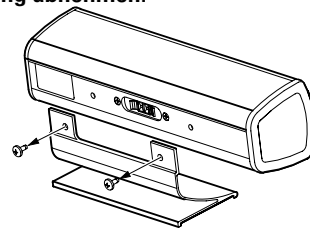
2. Schrauben Sie eine Schraube an der gewünschten Position in die Wand. Drehen Sie die Schraube nicht ganz hinein, so dass die Schraube etwa 12 bis 14 mm aus der Wand heraus ragt.

3. Hängen Sie den Lautsprecher an der oberen Montageöffnung (hinten oben am Lautsprechergehäuse) an dem überstehenden Kopf der Schraube auf. Achten Sie darauf, dass der Lautsprecher sicher und fest von der Schraube gehalten wird.

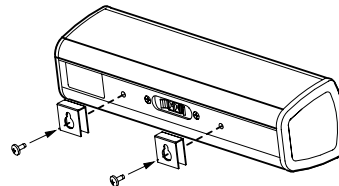


Mittlere Lautsprecher

1. Die Basishalterung abnehmen.



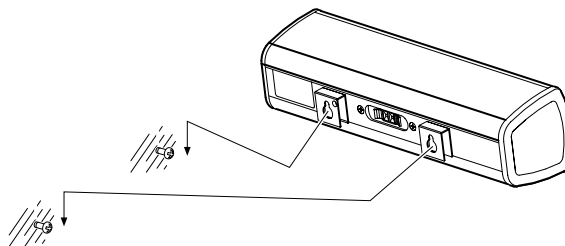
2. Die Halterung anbringen, und dabei die in Schritt 1 entfernten Schrauben verwenden.



3. Schrauben Sie zwei Schrauben im Abstand von 120 mm in die Wand, und achten Sie darauf, dass die Schrauben horizontal in genau gleicher Höhe liegen. Drehen Sie die Schrauben nicht ganz hinein, so dass sie etwa 12 bis 14 mm aus der Wand heraus ragen.



4. Hängen Sie den Lautsprecher an beiden Montageöffnungen (hinten am Lautsprechergehäuse) an den überstehenden Köpfen der Schrauben auf. Achten Sie darauf, dass der Lautsprecher sicher und fest von den Schrauben gehalten wird.



Vorsichtsmaßnahmen

Bitte beachten Sie folgende Vorsichtsmaßnahmen, wenn Sie die Lautsprecher an der Wand montieren.

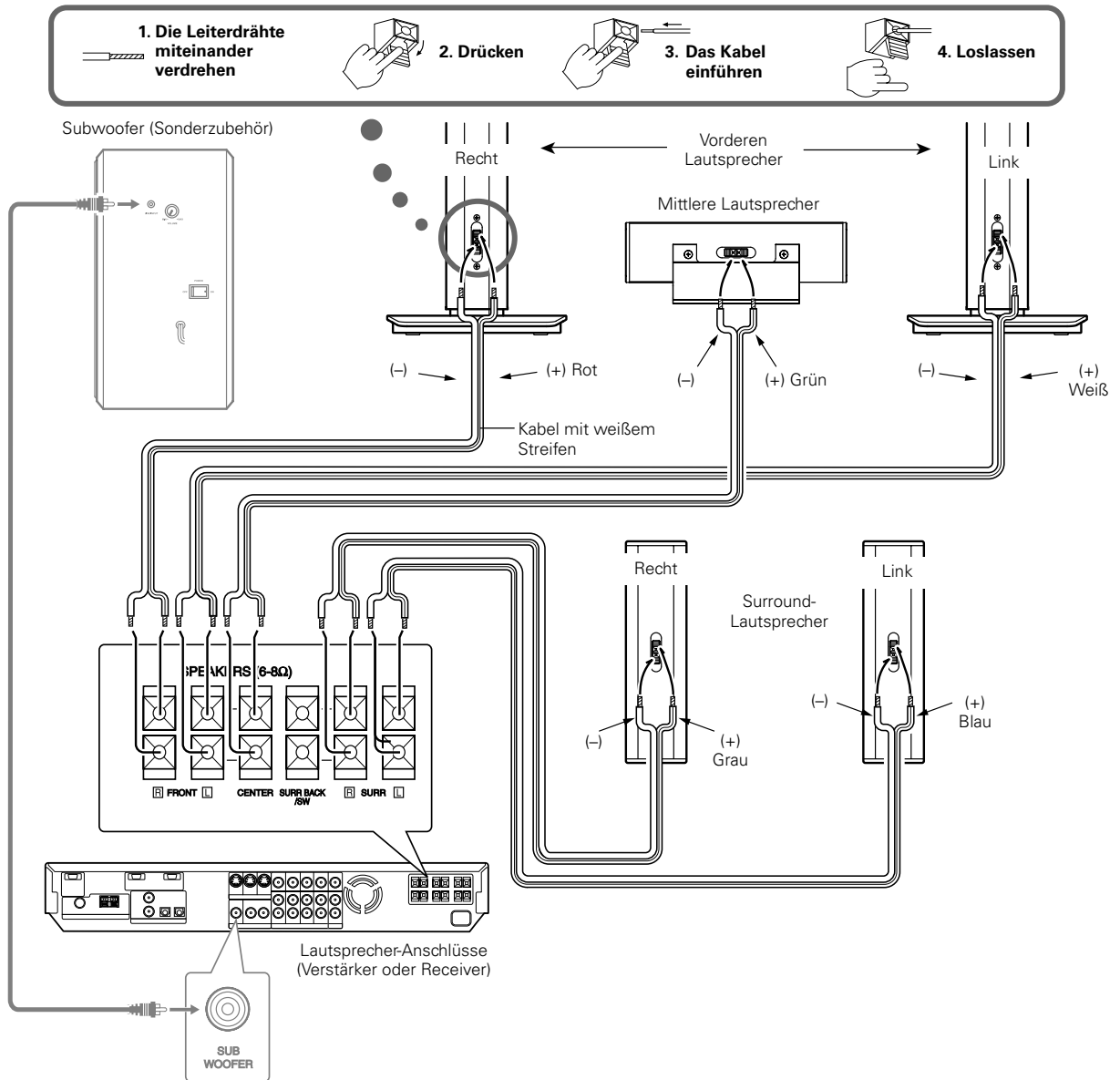
- Achten Sie darauf, dass die Wand stark genug ist, das Gewicht der Lautsprecher zu tragen (etwa 1,1 kg).
- Die Wandschrauben müssen Sie sich selbst besorgen. Benutzen Sie nur solche Schrauben und Dübel, die sich für die betreffende Wand eignen, und achten Sie auch auf ausreichende Länge, damit die Lautsprecher sicher gehalten werden.
- Wenn Sie sich über die eben genannten Punkte nicht im Klaren sein sollten, oder zusätzliche Fragen zur Installation haben, wenden Sie sich an einen Vertragspartner oder andere qualifizierte Fachleute, bevor Sie die Montage vornehmen.

Halten Sie unbedingt die hier angegebenen Schritte ein, wenn Sie die Installation durchführen. Kenwood übernimmt keine Verantwortung für Schäden oder Verletzungen, die durch herabfallende Lautsprecher von nicht tragfähigen Wänden oder durch fehlerhafte Installation verursacht werden.

Anschlüsse

Die Lautsprecherkabel und die Aufkleber an der Lautsprecher-Rückseite sind farbkodiert, um den Anschluß zu vereinfachen. Schließen Sie jede Ader an die mit der entsprechenden Farbe markierte Buchse an, wie in der Abbildung gezeigt.

Vor Anschluß oder Abtrennung des Lautsprechers muß der Verstärker ausgeschaltet sein.



DEUTSCH



1. Die Leistungskapazität dieser Lautsprecher ist in den Technischen Daten angegeben. Die Lautsprecher nicht mit einer Ausgangsleistung betreiben, die diese Begrenzung überschreitet, weil die Lautsprecher dadurch beschädigt werden können.

2. Die Nennimpedanz dieses Lautsprechers beträgt 8 Ohm. Für einen einwandfreien und sicheren Betrieb dieses Lautsprechers ist ein Verstärker mit einer Lastimpedanz von 8 Ohm erforderlich.

- Die Lautsprecherkabel + und – dürfen niemals kurzgeschlossen werden.
- Bei Verwendung von Bananensteckern müssen vor dem Einschieben der Bananenstecker die Schrauben der Lautsprecherklemmen festgezogen werden.

Zubehör

Lautsprecherkabel

Rot	4,5m
Weiß	4,5m
Blau	10m
Grau	10m
Grün	3m

Kissen	8 (2 Blatt)
Basisplatte für Vorderen Lautsprecher	2
Schraube für Basisplatte	6
Halterung für Wandbefestigung	4
Schraube für Wandbefestigung	2

Vorderen Lautsprecher

System	2-weg-5-Lautsprecher (Magnetisch abgeschirmtes)
---------------------	--

Gehäuse	Baßreflex Lautsprecher
----------------------	----------------------------------

Tieftöner	Konus-Typ, 70 mm x 4
Hochtöner Symmetrischer	Kalotten-Typ, 19 mm

Nennimpedanz	8 Ω
Nominelle Eingangsleistung	40 W
Maximale Eingangsleistung	80 W
Spitzen-Eingangsleistung	120 W
Empfindlichkeit	86 dB / W bei 1 m
Frequenzgang	75 Hz bis 40.000 Hz

Abmessungen (mit Basisplatte)	
Breite	220 mm
Höhe	1.154mm
Tiefe	220 mm
Nettogewicht	je 5,3 kg (mit Basisplatte)

Surround Lautsprecher

System	2-weg-3-Lautsprecher (Magnetisch abgeschirmtes)
---------------------	--

Gehäuse	Akustischer Entdämpfung
----------------------	-------------------------

Lautsprecher

Tieftöner	Konus-Typ, 70 mm x 2
Hochtöner Symmetrischer	Kalotten-Typ, 19 mm

Nennimpedanz	8 Ω
Nominelle Eingangsleistung	40 W
Maximale Eingangsleistung	80 W
Spitzen-Eingangsleistung	120 W
Empfindlichkeit	83 dB / W bei 1 m
Frequenzgang	110 Hz bis 40.000 Hz
Abmessungen	

Breite	76 mm
Höhe	230 mm
Tiefe	78 mm

Nettogewicht	je 1,1 kg
---------------------------	-----------

Mittlere Lautsprecher

System	2-weg-3-Lautsprecher (Magnetisch abgeschirmtes)
---------------------	--

Gehäuse	Akustischer Entdämpfung
----------------------	-------------------------

Lautsprecher

Tieftöner	Konus-Typ, 70 mm x 2
Hochtöner Symmetrischer	Kalotten-Typ, 19 mm

Nennimpedanz	8 Ω
Nominelle Eingangsleistung	40 W
Maximale Eingangsleistung	80 W
Spitzen-Eingangsleistung	120 W
Empfindlichkeit	83 dB / W bei 1 m
Frequenzgang	110 Hz bis 40.000 Hz
Abmessungen (mit Basisplatte)	

Breite	280 mm
Höhe	104 mm
Tiefe	81 mm

Nettogewicht	je 1,2 kg (mit Basisplatte)
---------------------------	-----------------------------

HINWEIS: ENTFERNEN SIE NICHT DEN FRONTGITTER DER LAUTSPRECHER.

DEUTSCH



Im Sinne ständiger Verbesserung aller Erzeugnisse von KENWOOD behalten wir uns Änderungen im Design und den technischen Daten ohne vorhergehende Bekanntgabe vor.

Introductie

Wij willen u bedanken voor het door u in de ons sprekersysteem gestelde vertrouwen. KENWOOD is ervan overtuigd, dat uw keuze jarenlang luisterplezier zal verzekeren.

Neem een moment om deze gebruiksaanwijzing aandachtig door te lezen. Dit zal ertoe bijdragen dat u alles uit het systeem haalt dat wij erin gebouwd hebben.

Voor uw administratie

Noteer het serienummer, op de achterkant van het apparaat, in de daarvoor bestemde ruimte op het garantiebewijs en in de onderstaande ruimte. Geef het model-en serienummer aan uw dealer door wanneer u contact met hem opneemt voor informatie of service.

Het KS-908HT model bestaat uit voorluidsprekers, middenluidspreker en surround luidsprekers.

KS-908HT Serienummer _____

Belangrijke veiligheidsmaatregelen

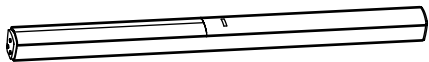
⚠ Let op: Om veilige bediening te waarborgen, dient dit deel zorgvuldig te worden doorgelezen.

- 1. Verstikking** – Gooi de polyethyleen zak weg na het toestel hieruit te hebben verwijderd. Houd de zak uit de buurt van kleine kinderen. Kleine kinderen zouden mogelijk met de zak kunnen spelen en over hun hoofd trekken, met verstikking tot gevolg.
- 2. Water en vocht** – Installeer de luidsprekers niet op plaatsen waar ze mogelijk aan water of vocht bloot worden gesteld.
- 3. Warmte** – Plaats het toestel niet in de directe nabijheid van een warmtebron zoals een radiator, of in het directe zonlicht.
- 4. Knutselen** – Voorkom brand of beschadiging en open derhalve de luidsprekers niet en breng er geen veranderingen in aan.
- 5. Reinigen** – Gebruik geen vluchtige middelen zoals alcohol, verfverdunner, wasbenzine, spiritus e.d. om de buitenkant van het apparaat te reinigen. Gebruik een schoon droog doekje.
- 6. Vreemde geur** – Als het apparaat vreemd ruikt of rook uitstoot, moet het apparaat onmiddellijk worden uitgeschakeld (OFF) en de stekker uit het stopcontact worden getrokken. Raadpleeg hierna uw dealer of dichtstbijzijnde servicecentrum.

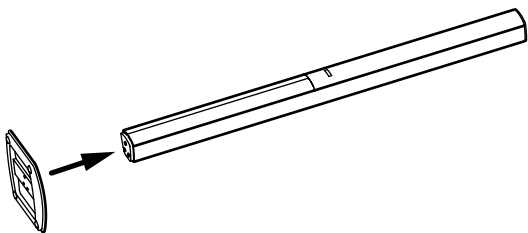
Montage (Voorluidspreker)

1. Leg de luidspreker op zijn zij.

Leg de luidspreker voorzichtig op een vlakke en veilige ondergrond (op een stoel bijv.).

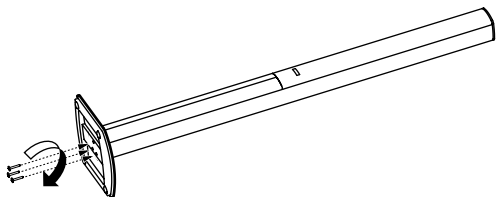


2. Pas het voetstuk op zijn plaats.



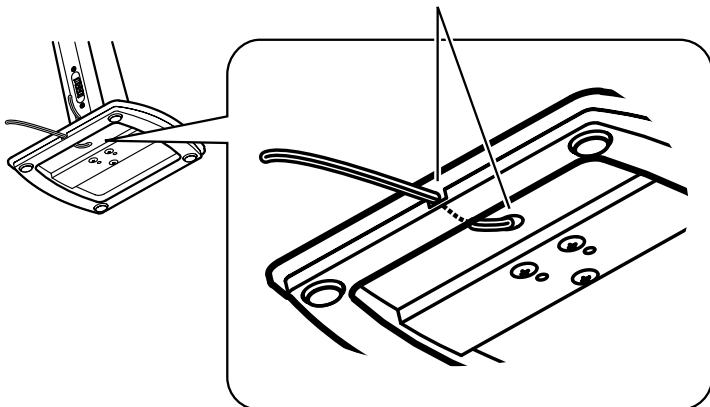
- Het voetstuk is vrij zwaar. Wees voorzichtig dat u het niet op uw tenen laat vallen.

3. Zet het voetstuk vast met de meegeleverde schroeven.

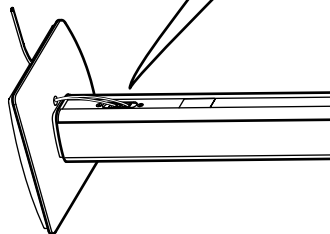
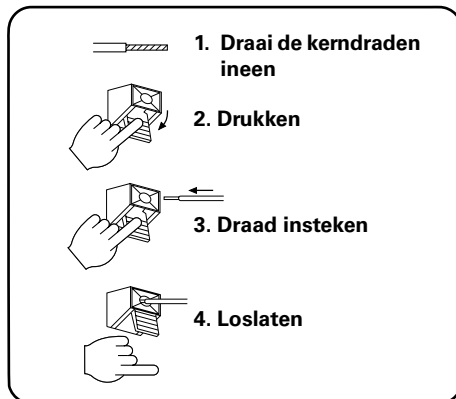


4. Leid de luidsprekerbedrading door de onderkant van het voetstuk.

Steek de luidsprekerbedrading hier doorheen.

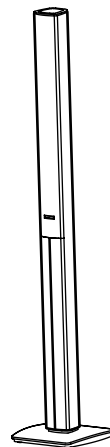


5. Verbind de luidsprekerbedrading met de aansluitingen.



- Doe de draad met de witte strepen in de (+) aansluiting.

6. Zet de luidspreker rechtop.

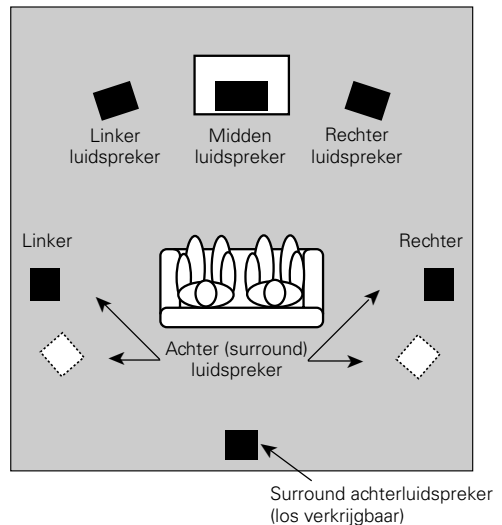


Installation

Plaatsing van de luidsprekers voor optimaal geluid om u heen (Surround Sound)

Dit luidsprekersysteem kan het geluid helemaal om u heen weergeven (Surround Sound). Wilt u ten volle genieten van dit effect dan moet u de luidsprekers neerzetten zoals hieronder beschreven.

- Plaats de linker- en rechterluidsprekers aan weerskanten van uw televisie. Richt de luidsprekers naar de plaats waar de luisteraars zich gewoonlijk bevinden. Hierdoor wordt het stereo-effect versterkt.
- Plaats de middenluidspreker precies in het midden tussen de linker en rechter voorluidsprekers. Kantel de luidspreker zover naar boven of naar beneden dat hij recht naar de luisteraars gericht is.
- Plaats de surround luidsprekers zo hoog mogelijk, ofwel direct naast de luisteraars of iets daar achter. Richt ook deze luidsprekers recht naar de luisteraars toe.
- Plaats de surround achterluidspreker (los verkrijgbaar) achter de luisterplek, op dezelfde hoogte als de linker en rechter surround luidsprekers.



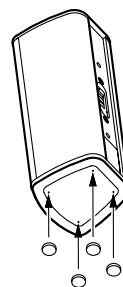
Gebruik van de luidsprekers nabij een televisie

De voorste en middenluidsprekers zijn magnetisch afgeschermd. Ze kunnen dus in de buurt van een televisietoestel worden opgesteld. Wanneer u echter de luidsprekers te dichtbij een televisie plaatst kan er in sommige gevallen vervorming ontstaan in de kleurenontvangst. In dat geval zet u de televisie aan en controleert u of de kleurenweergave normaal is. Als de kleuren niet goed worden weergegeven zet u de televisie uit gedurende 15 tot 30 minuten. Daarna zet u de televisie weer aan en controleert u de kleuren opnieuw. (Door het uitzetten geeft u de zelf-demagnetisatiefunctie van de televisie de gelegenheid om te corrigeren voor het magnetische veld van de luidsprekers.) Als u dan nog steeds vervorming ziet moet u de luidsprekers wat verder van de televisie af zetten.

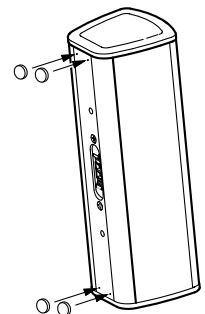
Bevestigingen van de kussentjes

Bevestig kussentjes aan de onderzijde van de luidspreker. Dekussentjes zorgen ervoor dat de luidspreker niet kan glijden. Bovendien dempen ze de trillingen.

Op de vloer of op een kast



Aan de muur



Opstel mogelijkheden

Op de vloer of op een kast

Plaats de luidsprekers op de vloer of op een kast of op een ander stabiel horizontaal oppervlak. Omdat de luidsprekers niet vast staan moet u opletten dat u ze niet per ongeluk omver stoot.

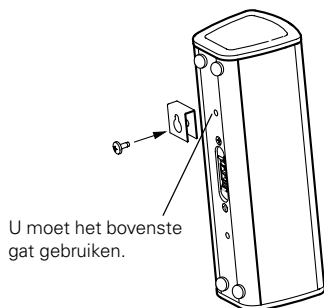
Aan de muur

De midden en surroundluidsprekers hebben bevestigingsgaten waarmee u ze aan een muur kunt ophangen. U kunt Surround luidspreker verticaal ophangen, en Middenluidspreker horizontaal ophangen.

Wilt u de luidsprekers verticaal ophangen dan gebruikt u slechts één schroef en hangt u de luidspreker op aan het bovenste bevestigingsgat. Wilt u de luidsprekers horizontaal ophangen dan moet u twee schroeven in de muur aanbrengen. Daarbij moet u de schroeven op de juiste afstand van elkaar aanbrengen zodat u de luidspreker aan beide bevestigingsgaten kunt ophangen. Wordt vervolgd op de volgende bladzijde.

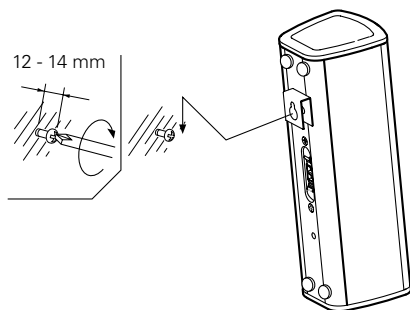
Surround luidsprekers

1. Bevestig de beugel met de meegeleverde schroef zoals hieronder staat aangegeven.



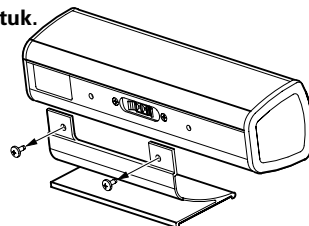
2. Schroef één enkele schroef in de muur op de gewenste plek. Draai hem niet helemaal in de muur maar laat hem 12 tot 14 mm uitsteken.

3. Hang de luidspreker op door het bovenste bevestigingsgat (bovenaan de achterkant van de luidspreker) over het uitstekende deel van de schroef te hangen. Controleer of de luidspreker stevig en stabiel op zijn plaats hangt.

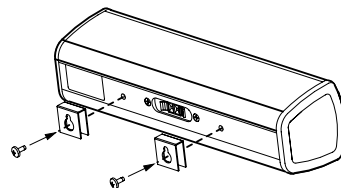


Middenluidspreker

1. Verwijder het voetstuk.



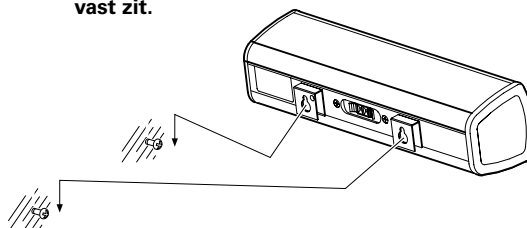
2. Bevestig de beugels met de bij stap 1 verwijderde schroeven.



3. Draai twee schroeven in de wand, 120 mm uit elkaar, en zorg ervoor dat ze netjes horizontaal zitten. Draai beide schroeven slechts gedeeltelijk in de wand, zodat ze nog 12 tot 14 mm blijven uitsteken.



4. Hang de luidspreker aan de wand door de gaten in de beugels (aan de achterkant van de luidspreker) over de in de wand gedraaide maar nog uitstekende schroeven te passen. Controleer of de luidspreker goed en veilig vast zit.



Voorzorgsmaatregelen

Bij het ophangen van de luidsprekers moet u de volgende voorzorgsmaatregelen in acht nemen.

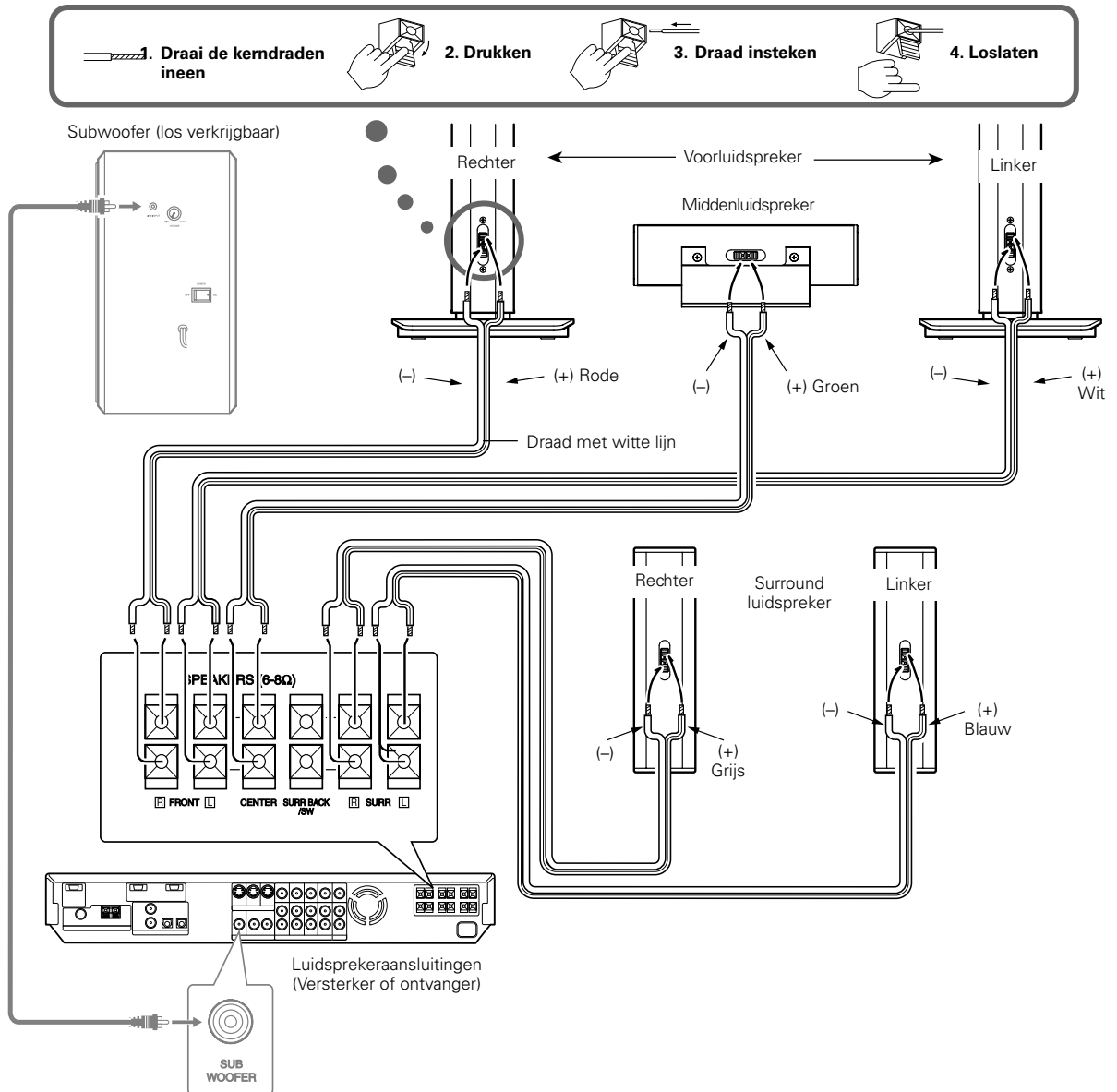
- Controleer of de muur waaraan u de luidsprekers wilt ophangen sterk genoeg is om het gewicht van de luidsprekers te houden (ong. 1,1 kg).
- U moet de muurschroeven apart kopen. Koop schroeven die geschikt zijn voor de muur waaraan u de luidsprekers ophangt en die lang genoeg zijn om het gewicht van de luidsprekers te dragen.
- Als u niet zeker weet of de muur of de schroeven sterk genoeg zijn, of als u vragen hebt over een ander onderdeel van de installatie, raadpleeg dan een aannemer of iemand anders met verstand van zaken voordat u de luidsprekers probeert op te hangen.

Volg altijd de hier gegeven aanwijzingen bij het ophangen van de luidsprekers. Kenwood kan geen verantwoordelijkheid nemen voor verwondingen of schade wanneer een luidspreker die onjuist is opgehangen van de muur valt.

Aansluitingen

De draden en de aansluitpunten van de luidspreker hebben kleurcodes om het aansluiten te vergemakkelijken. Verbindt elke draad met de aansluiting die dezelfde kleur heeft (zie de afbeelding).

Zet de versterker uit voordat u de luidsprekers aansluit of losmaakt.



NEDERLANDS



1. De maximale belastbaarheid van de luidsprekers staat vermeld in de technische gegevens. Zorg dat deze waarde niet overschreden wordt aangezien dit kan resulteren in beschadiging van de luidsprekers.
2. Dit luidsprekersysteem heeft een nominale impedantie van 8 Ohm. Om deze luidsprekers naar bevrediging en veilig te sturen dient een versterker met een belastingsimpedantie van 8 Ohm aangesloten te worden.

- Zorg dat de + en - luidsprekersnoeren niet kortgesloten worden.
- Als de linker en rechter luidspreker verkeerd om worden aangesloten of als de polariteit van de luidsprekersnoeren niet overeenkomt met de polariteit van de aansluitingen, zal het geluid onnatuurlijk klinken en zijn de akoestische eigenschappen van inferieure kwaliteit. Zorg er daarom voor dat de luidsprekers en luidsprekersnoeren korrekt worden aangesloten.

Toebehoren

Luidsprekerdraad

Rode	4,5m
Wit	4,5m
Blauw	10m
Grijs	10m
Groen	3m

Kussen 8 (2 vel)

Voetstuk voor voorluidspreker 2

Schroef voor voetstuk 6

Beugel voor wandbevestiging 4

Schroeven voor wandbevestiging 2

Voorluidspreker

Systeem 2-weg-5-Luidspreker
(Magnetisch afgeschermd)

Behuizing Basreflex

Bezetting

Woofers	70 mmKonus-type x 4
Tweeter	19 mm Dome-type

Nominaal impedantie 8 Ω

Nominale belastbaarheid 40 W

Maximaal belastbaarheid 80 W

Piek-belastbaarheid 120 W

Gevoeligheid 86 dB / W op 1 m

Frekwentiebereik 75 Hz tot 40.000 Hz

Afmetingen (inclusief voetstuk)

Breedte	220 mm
Hoogte	1.154 mm
Diepte	220 mm

Netto gewicht 5,3 kg / stuk (inclusief voetstuk)

Surround luidspreker

Systeem 2-weg-3-Luidspreker
(Magnetisch afgeschermd)

Behuizing Akoestische luchtophanging

Bezetting

Woofers	70 mmKonus-type x 2
Tweeter	19 mm Dome-type

Nominaal impedantie 8 Ω

Nominale belastbaarheid 40 W

Maximaal belastbaarheid 80 W

Piek-belastbaarheid 120 W

Gevoeligheid 83 dB / W op 1 m

Frekwentiebereik 110 Hz tot 40.000 Hz

Afmetingen

Breedte	76 mm
Hoogte	230 mm
Diepte	78 mm

Netto gewicht 1,1 kg / stuk

Middenluidspreker

Systeem 2-weg-3-Luidspreker
(Magnetisch afgeschermd)

Behuizing Akoestische luchtophanging

Bezetting

Woofers	70 mmKonus-type x 2
Tweeter	19 mm Dome-type

Nominaal impedantie 8 Ω

Nominale belastbaarheid 40 W

Maximaal belastbaarheid 80 W

Piek-belastbaarheid 120 W

Gevoeligheid 83 dB / W op 1 m

Frekwentiebereik 110 Hz tot 40.000 Hz

Afmetingen (inclusief voetstuk)

Breedte	280 mm
Hoogte	104 mm
Diepte	81 mm

Netto gewicht 1,2 kg / stuk (inclusief voetstuk)

OPMERKING: HET ROOSTER MAG NIET VERWIJDERD WORDEN.



KENWOOD volgt een politiek van voortdurende aanpassing aan nieuwe ontwikkelingen. Hierdoor kunnen de specificaties dan ook zonder voorafgaande kennisgeving worden gewijzigd.

Introduzione

Ci congratuliamo per l'ottima decisione di completare il vostro impianto stereo con le casse acustiche KENWOOD. Siamo certi che tale acquisto non mancherà di offrirvi molti anni di piacevole ascolto. Prima di mettere in funzione le casse acustiche, vi consigliamo di leggere attentamente le seguenti istruzioni, al fine di ottenere il massimo delle prestazioni per le quali queste casse sono state studiate.

Per vostra referenza

Riportate il numero di serie, indicato sul retro dell'unità, nell'apposito spazio sulla carta di garanzia e nello spazio qui sotto. Citate il numero del modello e di serie ogni volta che rivolgete al vostro rivenditore per informazioni o assistenza.

Il modello KS-908HT è composto dai diffusori anteriori, un diffusore centrale e dai diffusori di circondamento.

KS-908HT Numero di serie _____

Importanti norme di sicurezza

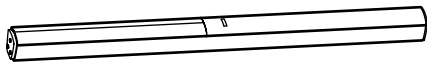
 **Avvertenza: Per un uso sicuro dell'apparecchio, leggete attentamente questa e istruzioni.**

- 1. Pericolo di soffocamento** – Estratta l'unità dal sacchetto in polietilene, gettatelo in modo che non possa cadere in mano a bambini. Essi potrebbero altrimenti rimanere soffocati.
- 2. Acqua ed umidità** – Non posare contenitori contenenti fluidi, ad esempio vasi di fiori, sul prodotto. Evitare inoltre di installarlo in luoghi esposti ad umidità.
- 3. Calore** – Non installare l'unità vicino a sorgenti di calore, ad esempio caloriferi, o in luce naturale intensa.
- 4. Modifiche** – Non tentate di aprire o modificare l'unità, dato che ciò potrebbe causare incendi o errori di funzionamento.
- 5. Pulizia** – Non usare liquidi volatili come alcool, diluente, benzina, ecc. per pulire il prodotto. Usate solo un panno soffice ed asciutto.
- 6. Odori anormali** – Se notate odori anormali o fumo, spegnete l'apparecchiatura e staccate immediatamente la presa di alimentazione. Entrate subito in contatto con personale tecnico o con il vostro rivenditore.

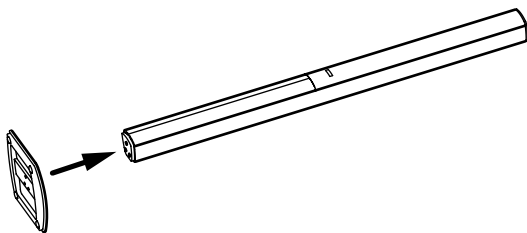
Montaggio (Diffusore anteriore)

1. Posare il diffusore sul suo lato.

Posare il corpo del diffusore gentilmente su una superficie a livello e stabile (su una sedia, ecc.).

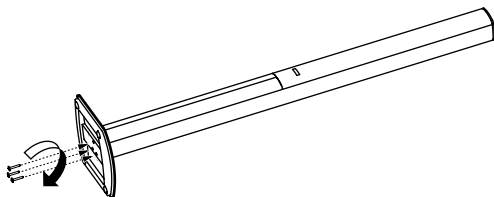


2. Inserire la base.



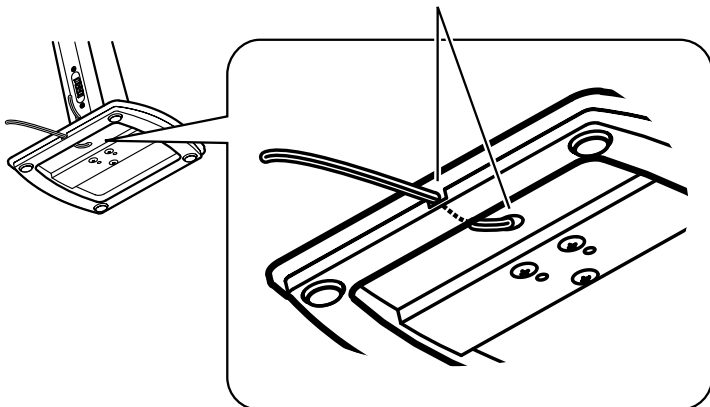
- La base è pesante. Fare attenzione a non farla cadere su un piede.

3. Fissare la base con le viti fornite in dotazione.

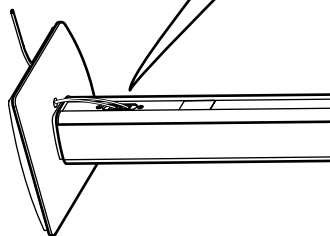
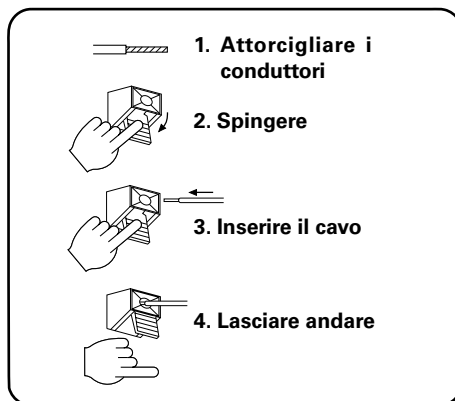


4. Passare il cavo attraverso il fondo della base.

Inserire qui il cavo del diffusore.

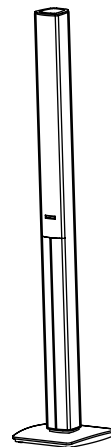


5. Collegare il cavo del diffusore ai terminali.



- Collegare il filo con le righe bianche al terminale (+).

6. Sollevare il corpo del diffusore.

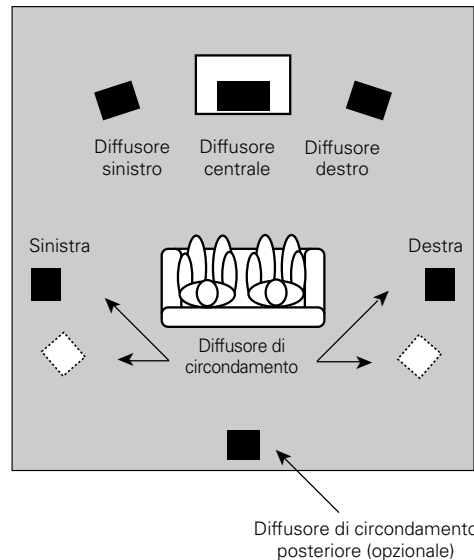


Installation

Posizionamento per un suono surround ottimale

Questo sistema di diffusori può fornire un completo suono Surround. Per godere appieno dell'effetto del campo sonoro Surround, si prega di posizionare i diffusori come descritto qui di seguito.

- Porre i diffusori sinistro e destro sui due lati del televisore. Angolare i diffusori verso l'area di ascolto per migliorare l'effetto stereo.
- Porre il diffusore centrale al centro tra i diffusori anteriori sinistro e destro. Inclinare il diffusore in su o in giù in modo che sia diretto verso l'area di ascolto.
- Porre i diffusori di circondamento più in alto possibile, direttamente ai lati dell'area di ascolto o altrimenti leggermente dietro la stessa. Regolare gli angoli in modo che i diffusori siano diretti verso chi ascolta.
- Porre il diffusore di circondamento posteriore (opzionale) dietro la posizione di ascolto alla stessa altezza dei diffusori di circondamento sinistro e destro.



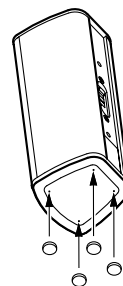
Utilizzo dei diffusori nei pressi di un televisore

I diffusori frontale e centrale hanno una schermatura magnetica e possono quindi essere installati nei pressi di un televisore. Si noti, comunque, che porre i diffusori troppo vicini ad un televisore può, in alcuni casi, disturbare la ricezione dei colori. In tal caso, girare il televisore e controllare che la riproduzione cromatica sia normale. Se la ricezione del colore è disturbata, spegnere il televisore per 15-30 minuti, quindi riaccenderlo e controllare di nuovo. (Ciò permette ai circuiti di smagnetizzazione del televisore di effettuare le adeguate correzioni per il campo magnetico dei diffusori.) Se il disturbo persiste, spostare i diffusori più lontano dal televisore.

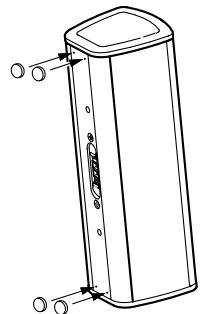
Collegamento dei supporti antivibrazione

Collegare cuscini alla base del diffusore. Questi cuscini evitano lo slittamento del diffusore, oltre a smorzare le vibrazioni.

Sul pavimento e su una mensola



A muro



Metodi di installazione

Sul pavimento e su una mensola

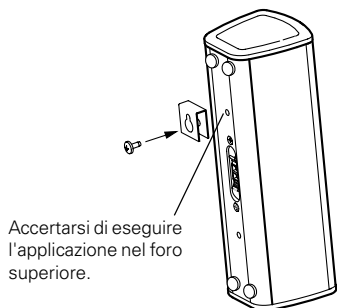
Porre i diffusori sul pavimento o su una mensola o su un'altra superficie orizzontale stabile. Tener presente che i diffusori non sono ancorati: fare attenzione, quindi, perché potrebbero ribaltarsi.

A muro

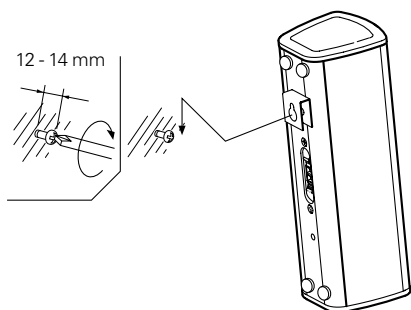
I diffusori centrale e di circondamento includono fori per fissarli ad un muro. I diffusori di circondamento possono essere appesi verticalmente alla parete mentre quello centrale può essere appeso orizzontalmente. Per la disposizione verticale, utilizzare solo una vite e fissarli solo dal foro superiore. Per la disposizione orizzontale, fissare due viti sul muro alla distanza appropriata, in modo che il diffusore possa essere fissato con entrambi i fori. Continua alla pagina seguente.

Diffusore di circondamento

1. Applicare la staffa utilizzando la vite fornita in dotazione.

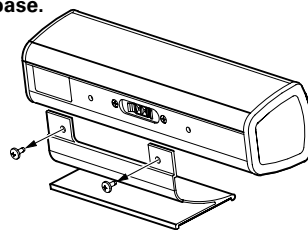


2. Fissare una sola vite al muro nella posizione desiderata. Avvitarla solo parzialmente, in modo che sporga per 12-14 mm dalla parete.
3. Fissare il diffusore ponendo il foro superiore di fissaggio (sulla parte posteriore, in alto, del diffusore) sulla parte sporgente della vite. Verificare che il diffusore sia ben ancorato in sede.

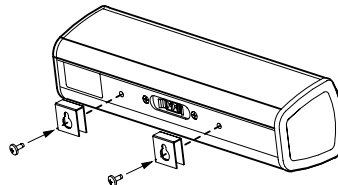


Diffusore centrale

1. Rimuovere la base.



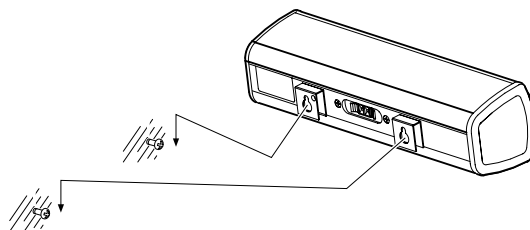
2. Applicare la staffa utilizzando le viti rimosse nella fase 1.



3. Fissare due viti sulla parete a 120 mm una dall'altra, assicurandosi che le viti siano sulla stessa linea orizzontale. Avvitarle solo parzialmente, in modo che sporgano per 12-14 mm dalla parete.



4. Fissare il diffusore ponendo i fori di fissaggio (sulla parte posteriore del diffusore) sulla parte sporgente delle viti. Verificare che il diffusore sia ben ancorato in sede.



Precauzioni

Si prega di osservare le seguenti precauzioni quando si fissano i diffusori a muro.

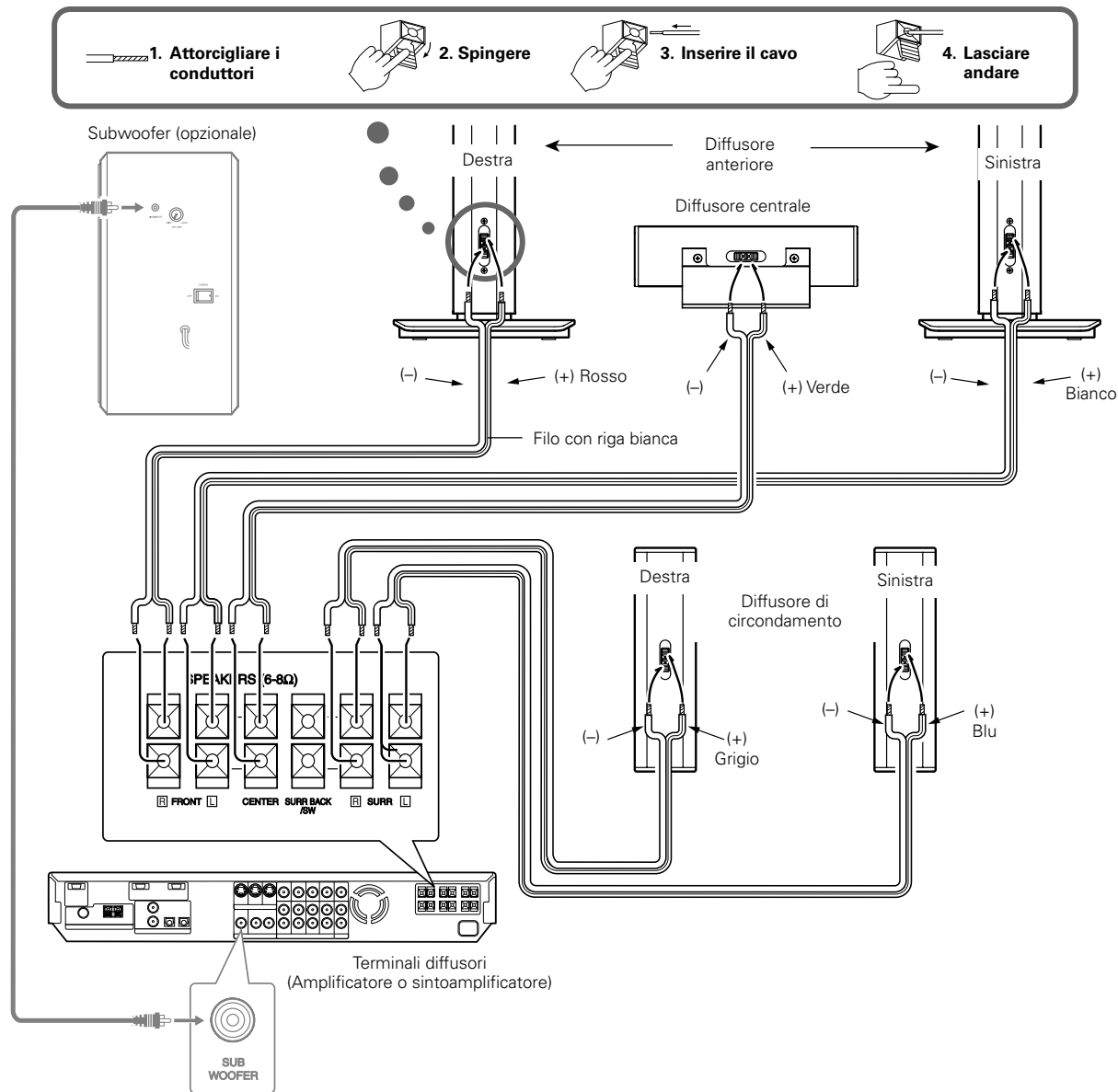
- Assicurarsi che la parete sia sufficientemente resistente per sostenere l'intero peso del diffusore (circa 1,1 kg).
- Le viti a muro vanno acquistate separatamente. Assicurarsi di utilizzare le viti appropriate per il muro che si sta utilizzando e che queste siano lunghe abbastanza per fornire resistenza sufficiente.
- Se non si è sicuri della resistenza del muro, del tipo di viti da utilizzare o di altre questioni sul tipo di installazione, si prega di consultare un tecnico o altra persona qualificata prima di procedere.

Assicurarsi di seguire la procedura qui indicata durante l'installazione. La Kenwood non può assumersi responsabilità per lesioni o danni che possono verificarsi se un diffusore cade dalla parete in conseguenza di un'installazione non corretta o di resistenza insufficiente.

Collegamenti

I cavi ed le etichetta del pannello posteriore dei diffusori hanno colori diversi per facilitare il collegamento. Collegare ogni cavo al terminale di colore corrispondente, come indicato nella figura.

Prima di collegare o scollegare le casse acustiche, controllare che l'amplificatore sia spento.



1. La capacidad de potencia de este sistema de altavoces se indica en las especificaciones. No utilice los altavoces con una potencia que supere esas limitaciones porque de lo contrario se dañarían los altavoces.
2. Questi diffusori hanno un'impedenza nominale di 8 ohm. Per ottenere il massimo rendimento, pilotare i diffusori utilizzando un amplificatore o sintoamplificatore con un'impedenza di carico pari a 8 ohm.

- Non creare mai un cortocircuito tra i cavi + e - dei diffusori.
- Se i diffusori destro e sinistro sono collegati invertiti o se i cavi dei diffusori sono collegati con la polarità invertita, il suono diviene innaturale ed il posizionamento dell'immagine musicale diviene ambiguo. Accertarsi di collegare diffusori e cavi in modo corretto.

Dati tecnici

Accessori

Cavo diffusori

Rosso	4,5m
Bianco	4,5m
Blu	10m
Grigio	10m
Verde	3m

Cuscino 8 (2 fogli)

Base per diffusore anteriore 2

Vite per base 6

Staffa per montaggio a parete 4

Vite per montaggio a parete 2

Diffusore anteriore

Sistema 2 vie 5 altoparlanti
(Schermati Magneticamente)

Cassa Bass-reflex

Altoparlante

Woofers 70 mm Tipo a cono x 4

Tweeter 19 mm Tipo a cupola

Impedenza nominale 8 Ω

Potenza di ingresso nominale 40 W

Potenza massima 80 W

Potenza d'ingresso di picco 120 W

Sensibilità 86 dB / W ad 1 m

Risposta in frequenza Da 75 Hz a 40.000 Hz

Dimensioni (compreso la base)

Larghezza 220 mm

Altezza 1.154 mm

Profondità 220 mm

Pesonetto 5,3 kg / pezzo (compreso la base)

Diffusore di circondamento

Sistema 2 vie 3 altoparlanti
(Schermati Magneticamente)

Cassa A sospensione d'aria

Altoparlante

Woofers 70 mm Tipo a cono x 2

Tweeter 19 mm Tipo a cupola

Impedenza nominale 8 Ω

Potenza di ingresso nominale 40 W

Potenza massima 80 W

Potenza d'ingresso di picco 120 W

Sensibilità 83 dB / W ad 1 m

Risposta in frequenza Da 110 Hz a 40.000 Hz

Dimensioni

Larghezza 76 mm

Altezza 230 mm

Profondità 78 mm

Pesonetto 1,1 kg / pezzo

Diffusore centrale

Sistema 2 vie 3 altoparlanti
(Schermati Magneticamente)

Cassa A sospensione d'aria

Altoparlante

Woofers 70 mm Tipo a cono x 2

Tweeter 19 mm Tipo a cupola

Impedenza nominale 8 Ω

Potenza di ingresso nominale 40 W

Potenza massima 80 W

Potenza d'ingresso di picco 120 W

Sensibilità 83 dB / W ad 1 m

Risposta in frequenza Da 110 Hz a 40.000 Hz

Dimensioni (compreso la base)

Larghezza 280 mm

Altezza 104 mm

Profondità 81 mm

Pesonetto 1,2 kg / pezzo (compreso la base)

NOTA: NON RIMUOVA LA GRIGLIA



La KENWOOD persegue una politica di continuo sviluppo attraverso la ricerca. Per questa ragione i dati tecnici sono soggetti a modifiche senza preavviso.

Introducción

Gracias por adquirir los altavoces nuestros para formar parte de su excelente sistema de alta fidelidad. En KENWOOD confiamos que su elección le traerá muchos años de agradable audición.

Rogamos leer estas instrucciones atentamente a fin de obtener el mejor rendimiento de estos altavoces.

Identificación de la unidad

Inscriba el número de serie de la unidad, que aparece en la parte posterior de la misma, en los espacios provistos en la tarjeta de garantía y también en el espacio de abajo. Al dirigirse al distribuidor para cualquier información, o para solicitar su asistencia, indíquelo siempre el modelo y el número de serie del aparato.

El modelo KS-908HT está compuesto de altavoces delanteros, altavoz central y altavoces de sonido ambientales.

KS-908HT Número de serie _____

Cuidados importantes

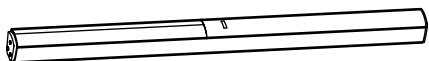
 **Precaución: Para su seguridad, lea cuidadosamente este los puntos siguientes.**

- 1. Sofocación** – Después de sacar el aparato de la bolsa de polietileno, no se olvide de poner la bolsa en un lugar donde no puedan alcanzarla los niños, En caso contrario, éstos podrán ponerse a jugar con la bolsa creando un peligro de sofocación.
- 2. Agua y humedad** – No ponga recipientes de líquidos, tales como un florero o una palangana, sobre el aparato. Evite también instalar la unidad en un lugar húmedo.
- 3. Calor** – No instale el aparato cerca de una fuente de calor, tal como un radiador, ni tampoco bajo la luz directa del sol.
- 4. Modificación** – No trate de abrir ni modificar el aparato porque esto podría causar un peligro de incendio o un mal funcionamiento.
- 5. Limpieza** – No utilice disolventes volátiles como por ejemplo, alcohol, diluyentes de pintura, gasolina, bencina, etc., para limpiar la caja. Utilice siempre un paño seco.
- 6. Olores extraños** – Si notase olores extraños o humo, apague inmediatamente la alimentación y desenchufe el aparato de la toma corriente. Luego, póngase en contacto con su concesionario o centro de reparaciones.

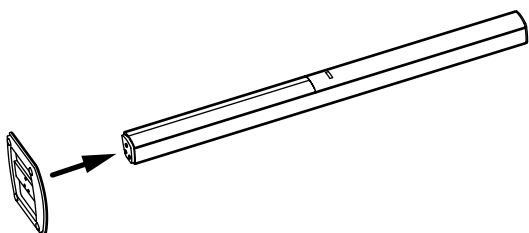
Montaje (Altavoz delantero)

1. Ponga el altavoz en posición horizontal.

Coloque el altavoz suavemente en una superficie nivelada y estable (en una silla, etc.).

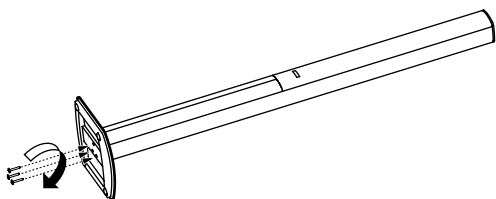


2. Coloque la base.



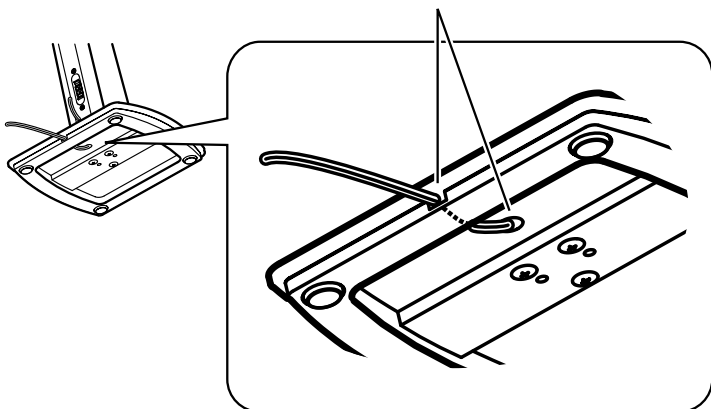
- La base es pesada. Tenga cuidado de no dejarla caer en un pie.

3. Apriete la base utilizando los tornillos suministrados.

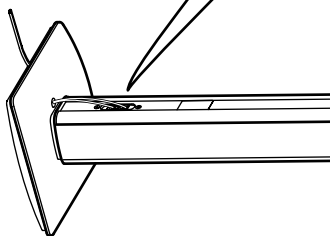
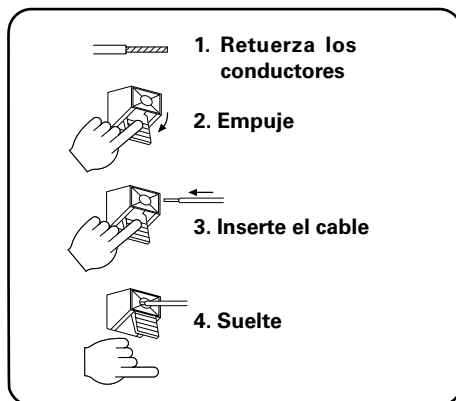


4. Pase el cable del altavoz a través de la parte inferior de la base.

Inserte aquí el cable del altavoz.

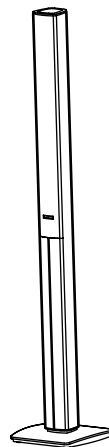


5. Conecte el cable del altavoz a los terminales.



- Conecte el conductor con franjas blancas al terminal (+).

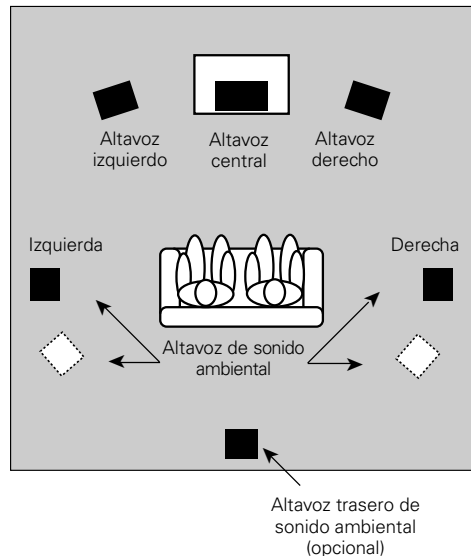
6. Ponga el altavoz en posición vertical.



Colocación para un sonido ambiental óptimo

El sistema de altavoces puede proporcionar un Sonido ambiental completo. Para disfrutar de todo el efecto del campo de sonido ambiental, coloque los altavoces tal y como se describe a continuación.

- Coloque los altavoces izquierdo y derecho en las partes laterales del televisor. Ponga los altavoces en forma angular hacia la zona de sonido para realzar el efecto del estéreo.
- Coloque el altavoz central en el centro entre los altavoces izquierdo y derecho. Incline el altavoz hacia arriba o hacia abajo para que quede justo de cara a la zona de sonido.
- Coloque los altavoces de sonido ambientales lo más alto posible, bien directamente al lado de la zona de sonido o bien justo detrás de esta zona. Ajuste los ángulos para que los altavoces queden directamente enfrente de los oyentes.
- Coloque el altavoz trasero de sonido ambiental (opcional) detrás de la posición de escucha, a la misma altura que los altavoces de sonido ambiental derecho e izquierdo.



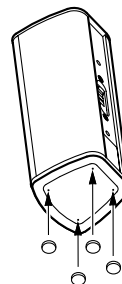
Utilización de los altavoces cerca de un televisor

Los altavoces frontal y central están protegidos magnéticamente por lo que pueden instalarse cerca de un televisor. Sin embargo, tenga en cuenta que si coloca los altavoces muy cerca del televisor podría, en algunos casos, producirse una distorsión en la reproducción del color. En estos casos, encienda el televisor y compruebe que la reproducción del color sea normal. Si se producen distorsiones en el color, apague el televisor durante 15 o 30 minutos, vuelva a encenderlo y compruébelo de nuevo. (Esto permite que el conjunto de circuitos de desmagnetización del televisor corrija el campo magnético de los altavoces). Si todavía se produce una distorsión, aleje los altavoces del televisor.

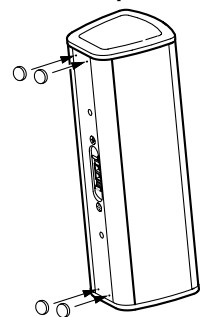
Fijación de los almohadilla

Fije los almohadillas a la base del altavoz. Los almohadillas evitan que el altavoz se deslice y amortiguan su vibración.

En el suelo o en un estante



En la pared



Métodos de instalación

En el suelo o en un estante

Coloque los altavoces en el suelo, en un estante o en cualquier otra superficie horizontal estable. Recuerde que los altavoces no quedan fijos en un lugar, por lo que tiene que evitar darles un golpe.

En la pared

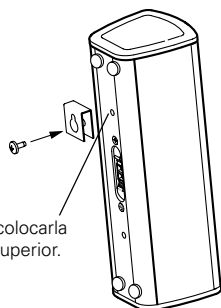
El altavoz central y los altavoces de sonido ambiental disponen de agujeros de montaje para poder colocarlos en una pared. Puede colgar los altavoces de sonido ambiental de forma vertical en una pared, y el altavoz central puede colocarlo horizontalmente.

Para el montaje en posición vertical, utilice solamente un tornillo y cuelgue el altavoz únicamente por el orificio superior de montaje. Para el montaje en posición horizontal, necesita colocar dos tornillos en la pared a una distancia adecuada para que pueda colgar el altavoz por los dos orificios de montaje. Continúa en la página siguiente.

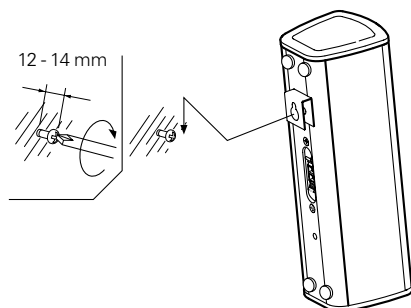
Altavoz de sonido ambiental

1. Coloque la ménsula usando el tornillo suministrado.

Asegúrese de colocarla en el agujero superior.

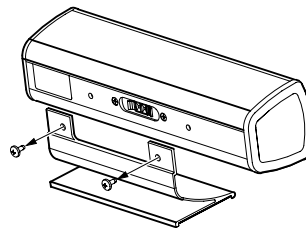


2. Enrosque un tornillo en la pared en la posición deseada. Enrosque sólo una parte para que el tornillo sobresalga de 12 a 14 mm de la superficie de la pared.
3. Cuelgue el altavoz encajando en el orificio superior de montaje (en la parte superior trasera del altavoz) la parte sobrante del tornillo. Confirme que el altavoz se mantiene firmemente y con seguridad en el lugar.

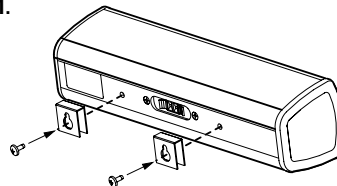


Altavoz central

1. Quite la base.



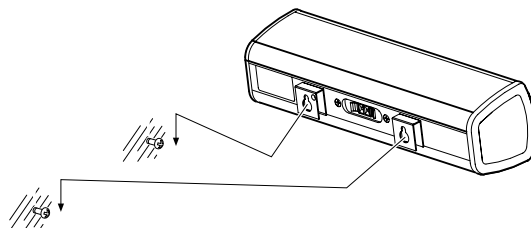
2. Coloque la ménsula utilizando los tornillos que quitó en el paso 1.



3. Enrosque dos tornillos en la pared a una distancia de 120 mm, asegurándose de que los tornillos queden horizontalmente al mismo nivel. Enrosque sólo una parte de cada tornillo para que sobresalga de 12 a 14 mm de la superficie de la pared.



4. Cuelgue el altavoz encajando en los dos orificios de montaje (en la parte trasera del altavoz) la parte sobrante de los tornillos. Confirme que el altavoz está sujeto firmemente y con seguridad en el lugar.



Precauciones

Observe las siguientes precauciones cuando monte los altavoces en la pared.

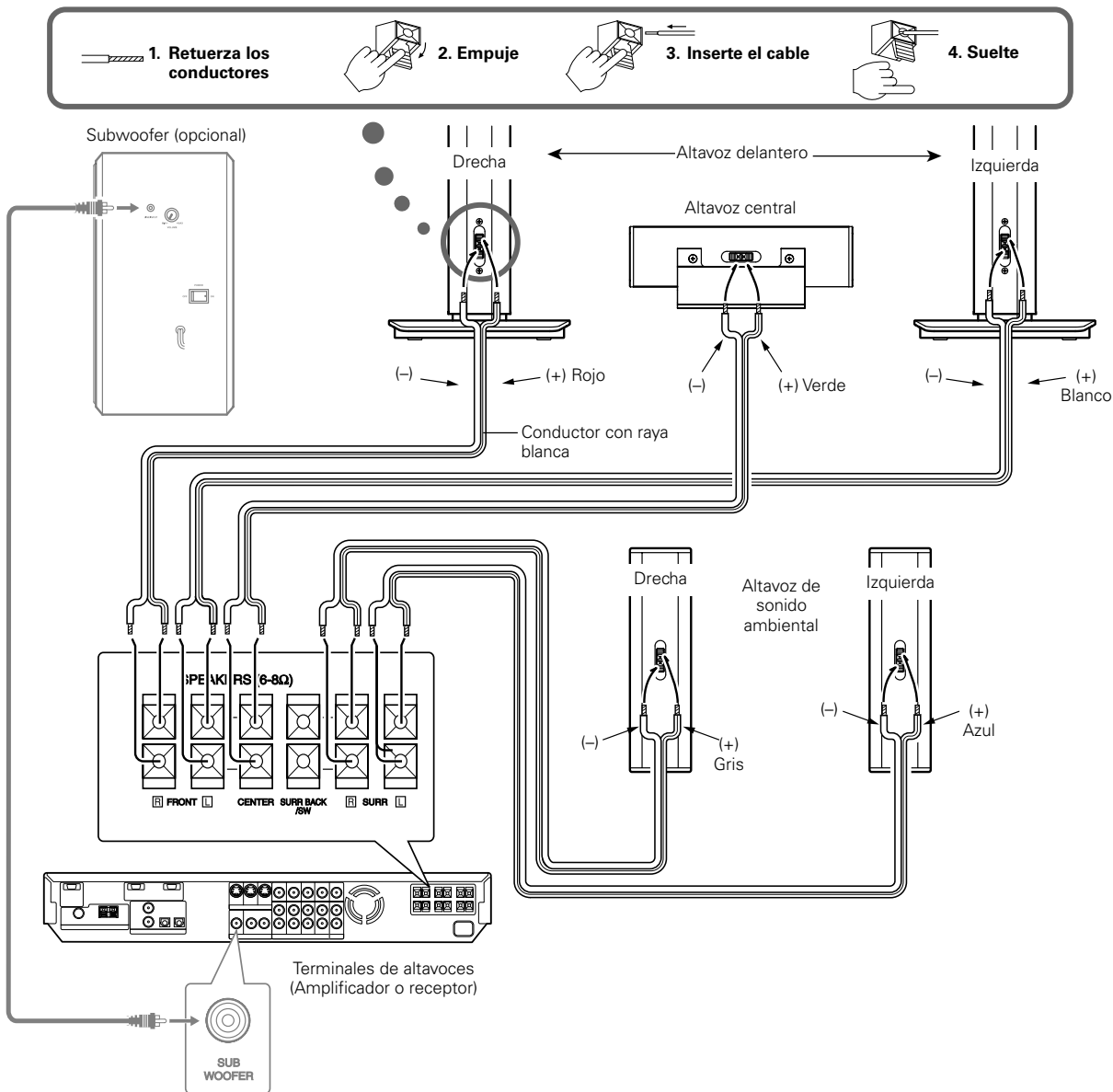
- Verifique que la pared que va a utilizar es lo suficientemente firme para soportar todo el peso del altavoz (aprox. 1,1 kg).
- Los tornillos de la pared deben comprarse por separado. Debe utilizar tornillos apropiados para la pared y lo suficientemente largos para proporcionar la fuerza necesaria.
- Si no está seguro de la resistencia de la pared, del tipo de tornillo que debe utilizar o de cualquier otro punto sobre el tipo de instalación, consulte con un profesional antes de realizar la instalación.

Debe seguir el procedimiento indicado cuando lleve a cabo la instalación. Kenwood no asume responsabilidad alguna en caso de lesiones o daños que puedan producirse por la caída, desde la pared, del altavoz como resultado de una instalación incorrecta o un soporte de resistencia insuficiente.

Conexiones

Los cables de los altavoces y las etiquetas de los paneles traseros de los altavoces tienen códigos de colores para facilitar la conexión. Conecte cada cable al terminal del color correspondiente tal y como se muestra en la figura.

Asegurarse de apagar el amplificador antes de conectar o desconectar los altavoces.



1. La capacidad de potencia de este sistema de altavoces se indica en las especificaciones. No utilice los altavoces con una potencia que supere esas limitaciones porque de lo contrario se dañarían los altavoces.
2. Este sistema de altavoces tiene una impedancia nominal de 8 ohmios. Para activar estos altavoces de forma satisfactoria y segura, utilice un amplificador o receptor que pueda conectarse en altavoces con una impedancia de carga de 8 ohmios.

- No cortocircuite nunca los cables + y - de los altavoces.
- Si los altavoces izquierdo y derecho se conectan al revés, o si los cables de los altavoces se conectan con las polaridades invertidas, el sonido no será natural y la posición de la imagen acústica será ambigua. No se olvide de conectar correctamente los altavoces y sus cables.

Accesorios

Cable de altavoces

Rojo	4,5m
Blanco	4,5m
Azul	10m
Gris	10m
Verde	3m

Almohadilla 8 (2 hoja)

Base para altavoz delantero 2

Tornillo para la base 6

Ménsula de instalación en una pared 4

Tornillo de instalación en una pared 2

Altavoz delantero

Sistema 5 altavoces de 2 vías
(Protegido magnéticamente)

Caja Bass-reflex

Altavoz

Woofers 70 mm Tipo cónico x 4

Tweeter 19 mm Tipo domo

Impedancia nominal 8 Ω

Potencia nominal de entrada 40 W

Potencia máxima 80 W

Potencia de pico de entrada 120 W

Sensibilidad 86 dB / W a 1 m

Respuesta de frecuencia 75 Hz en 40.000 Hz

Dimensiones (la base incluidos)

Ancho 220 mm

Altura 1.154 mm

Profundidad 220 mm

Peso neto 5,3 kg / unidad (la base incluidos)

Altavoz de sonido ambiental

Sistema 3 altavoces de 2 vías
(Protegido magnéticamente)

Caja Suspensión de aire acústica

Altavoz

Woofers 70 mm Tipo cónico x 2

Tweeter 19 mm Tipo domo

Impedancia nominal 8 Ω

Potencia nominal de entrada 40 W

Potencia máxima 80 W

Potencia de pico de entrada 120 W

Sensibilidad 83 dB / W a 1 m

Respuesta de frecuencia 110 Hz en 40.000 Hz

Dimensiones

Ancho 76 mm

Altura 230 mm

Profundidad 78 mm

Peso neto 1,1 kg / unidad

Altavoz central

Sistema 3 altavoces de 2 vías
(Protegido magnéticamente)

Caja Suspensión de aire acústica

Altavoz

Woofers 70 mm Tipo cónico x 2

Tweeter 19 mm Tipo domo

Impedancia nominal 8 Ω

Potencia nominal de entrada 40 W

Potencia máxima 80 W

Potencia de pico de entrada 120 W

Sensibilidad 83 dB / W a 1 m

Respuesta de frecuencia 110 Hz en 40.000 Hz

Dimensiones (la base incluidos)

Ancho 280 mm

Altura 104 mm

Profundidad 81 mm

Peso neto 1,4 kg / unidad (la base incluidos)

NOTA: NO quite la rejilla del altavoz.



KENWOOD sigue una política de continuos avances en el desarrollo de modelos. Por esta razón las especificaciones están sujetas a cambios sin previo aviso.

KENWOOD

Free Manuals Download Website

<http://myh66.com>

<http://usermanuals.us>

<http://www.somanuals.com>

<http://www.4manuals.cc>

<http://www.manual-lib.com>

<http://www.404manual.com>

<http://www.luxmanual.com>

<http://aubethermostatmanual.com>

Golf course search by state

<http://golfingnear.com>

Email search by domain

<http://emailbydomain.com>

Auto manuals search

<http://auto.somanuals.com>

TV manuals search

<http://tv.somanuals.com>