

Installation

1. Select the mounting position, referring to "Precautions".
2. Place the supplied template on the door panel or the rear deck and mark the hole positions.
3. Cut off a large hole and make screw holes.
4. Install the unit as shown in Fig. 3, Fig. 4.

■ Woofer / Graves / Altavoz de graves / Aftifalante de graves / ووفر / ووفر

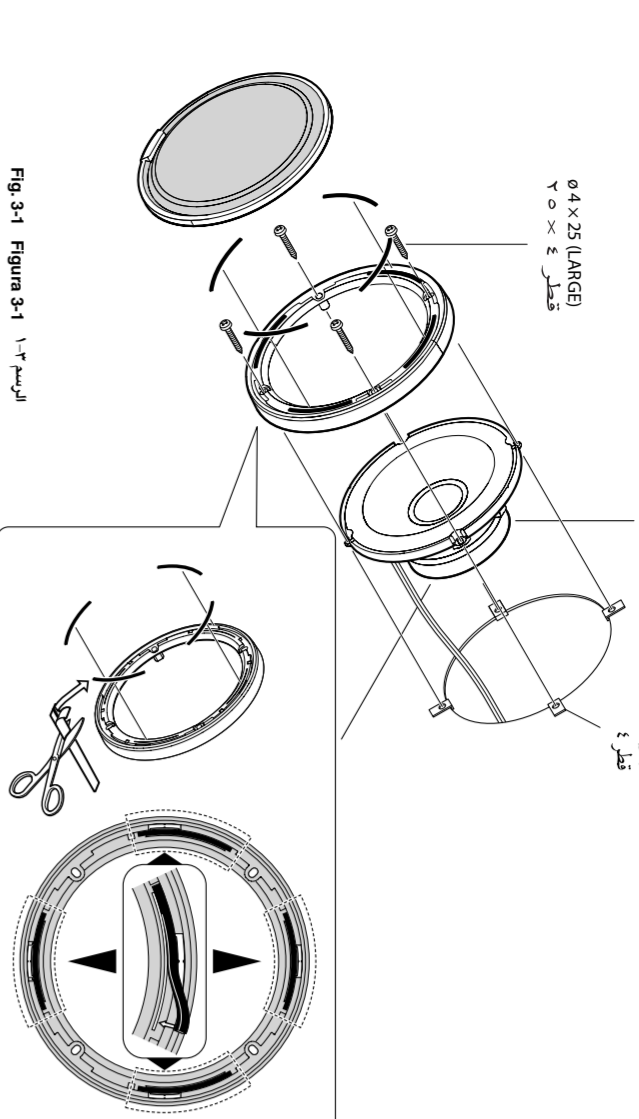


Fig. 3-1 Figura 3-1 الريبس ١٠٣

Installation

1. Déterminer la position de montage en se référant aux instructions intitulées "Précautions".
2. Placer le gabarit fourni sur la plaque arrière et repérer la position de trous de montage.
3. Découper un trou de grande dimension et percer trous pour les vis.
4. Installer l'appareil de la manière indiquée à la Fig. 3, Fig. 4.

■ Woofer / Graves / Altavoz de graves / Aftifalante de graves / ووفر / ووفر

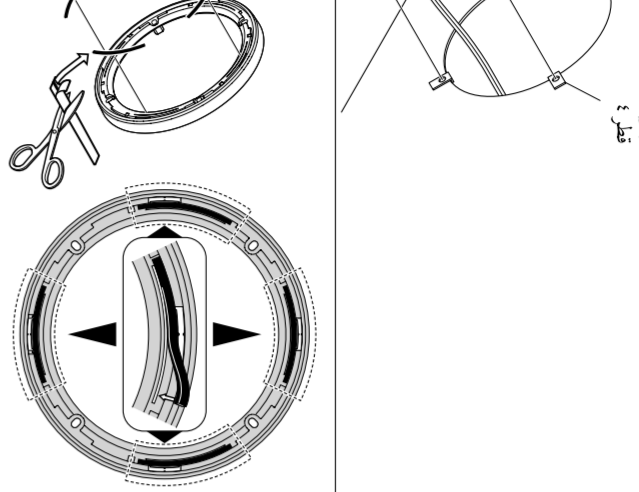


Fig. 3-2 Figura 3-2 الريبس ١٠٣

Instalação

1. Selecciona la posición de montaje consultando "Precauciones".
2. Coloque o gabarito fornecido no painel da porta ou no painel posterior e marque as posições dos orifícios.
3. Recorte um grande orifício e perfure os orifícios dos parafusos.
4. Instale a unidade como se mostra nas figuras 3 y 4.

■ Woofer / Graves / Altavoz de graves / Aftifalante de graves / ووفر / ووفر

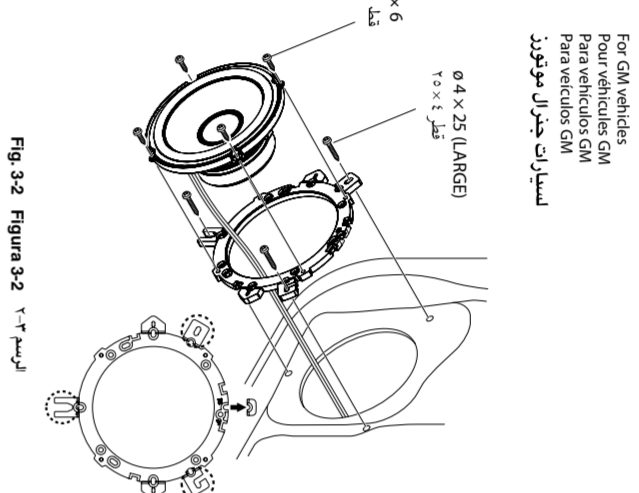


Fig. 3-3 Figura 3-3 الريبس ١٠٣

Instalação

1. Selecciona a posició de montagem, consultando "Precauções".
2. Coloque o gabarito fornecido no painel da porta ou no painel posterior e marque as posições dos orifícios.
3. Recorte um grande orifício e perfure os orifícios dos parafusos.
4. Instale a unidade conforme mostram Fig. 3 e Fig. 4.

■ Woofer / Graves / Altavoz de graves / Aftifalante de graves / ووفر / ووفر

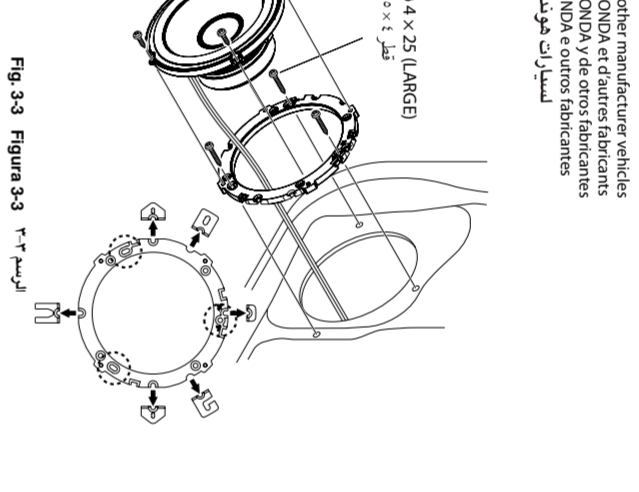


Fig. 3-4 Figura 3-4 الريبس ١٠٣

التثبيت

١. حدد موقع تركيب الوحدة على "التحذيرات".
٢. ضع القالب المرفق على لوحة الباب الخلفية أو على لوحة الخلفية وعلامة مواقع الثقوب.
٣. قطع ثقب كبير واحد وفتح الثقوب للبراغي.
٤. اترك الوحدة كما هو موضح في الرسومات ٣ و ٤.

■ Woofer / Graves / Altavoz de graves / Aftifalante de graves / ووفر / ووفر

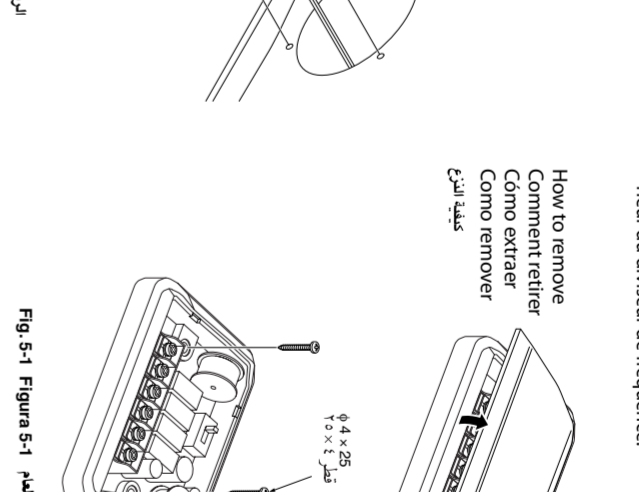


Fig. 3-5 Figura 3-5 الريبس ١٠٣

Instalação

1. Seleccione a posición de montaje, consultando "Precauciones".
2. Coloque o gabarito fornecido no painel da porta ou no painel posterior e marque as posições dos orifícios.
3. Recorte um grande orifício e perfure os orifícios dos parafusos.
4. Instale a unidade conforme mostram Fig. 3 e Fig. 4.

■ Woofer / Graves / Altavoz de graves / Aftifalante de graves / ووفر / ووفر

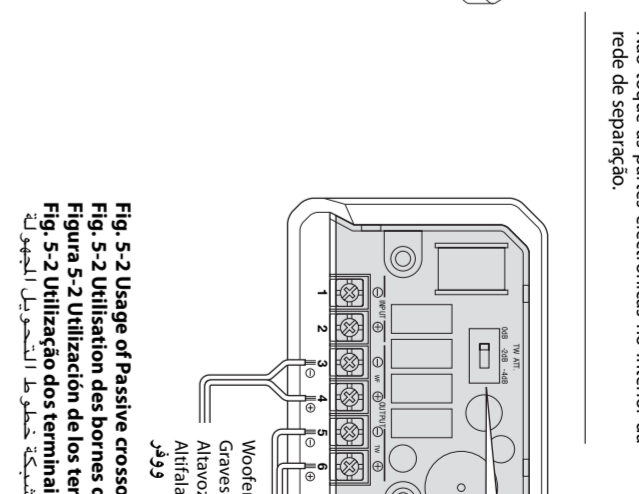


Fig. 3-6 Figura 3-6 الريبس ١٠٣

■ Tweeter / Agius / Altavoz de agudos / Aftifalante de agudos / تويتر / تويتر

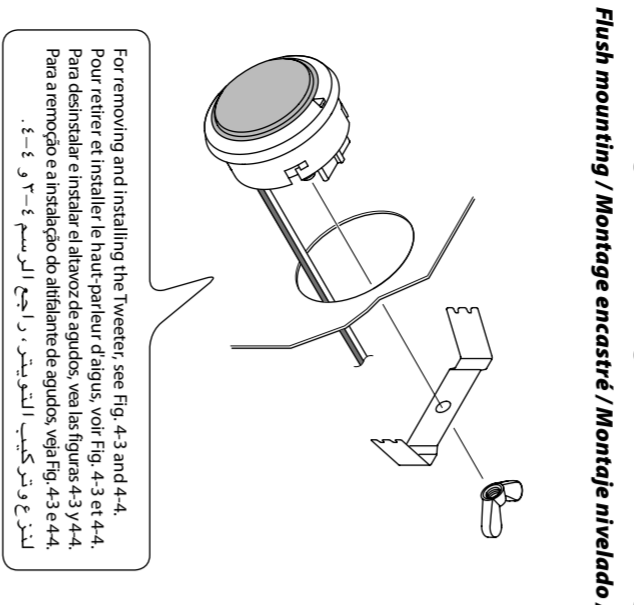


Fig. 4-1 Figura 4-1 الريبس ١٠٤

■ Tweeter / Agius / Altavoz de agudos / Aftifalante de agudos / تويتر / تويتر

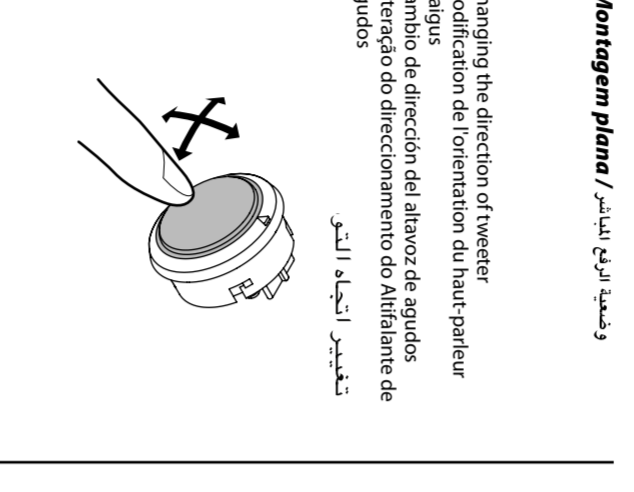


Fig. 4-2 Figura 4-2 الريبس ١٠٤

■ Tweeter / Agius / Altavoz de agudos / Aftifalante de agudos / تويتر / تويتر

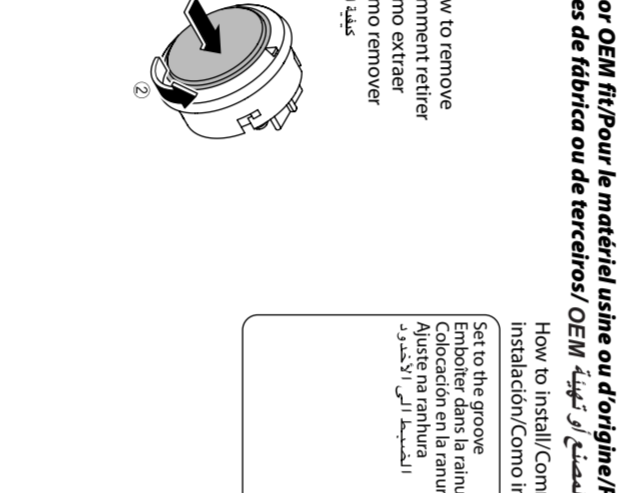


Fig. 4-3 Figura 4-3 الريبس ١٠٤

■ Tweeter / Agius / Altavoz de agudos / Aftifalante de agudos / تويتر / تويتر

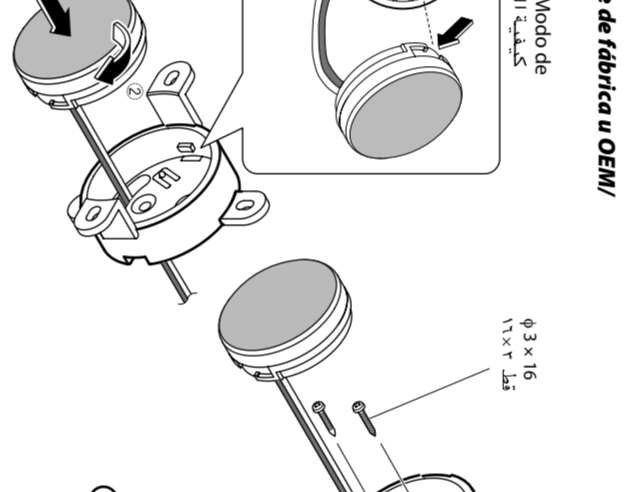


Fig. 4-4 Figura 4-4 الريبس ١٠٤

■ Tweeter / Agius / Altavoz de agudos / Aftifalante de agudos / تويتر / تويتر

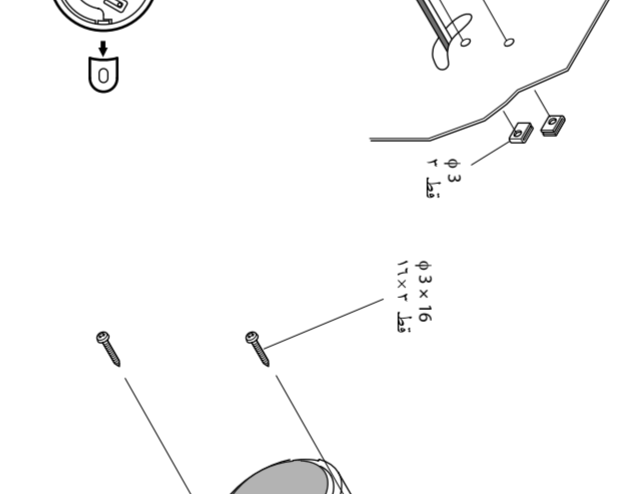


Fig. 4-5 Figura 4-5 الريبس ١٠٤

■ Tweeter / Agius / Altavoz de agudos / Aftifalante de agudos / تويتر / تويتر

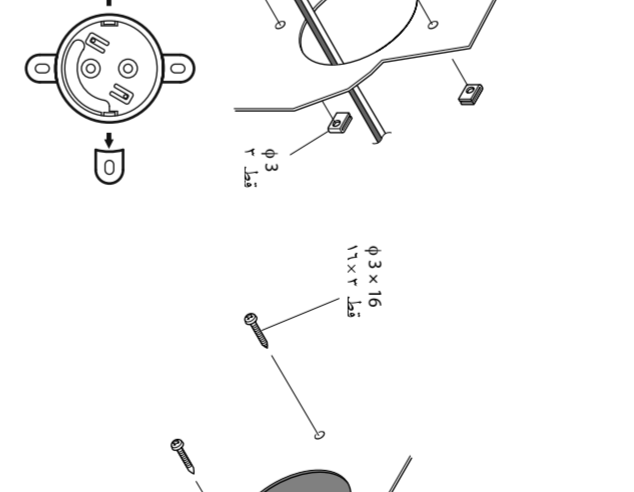


Fig. 4-6 Figura 4-6 الريبس ١٠٤

■ Tweeter / Agius / Altavoz de agudos / Aftifalante de agudos / تويتر / تويتر

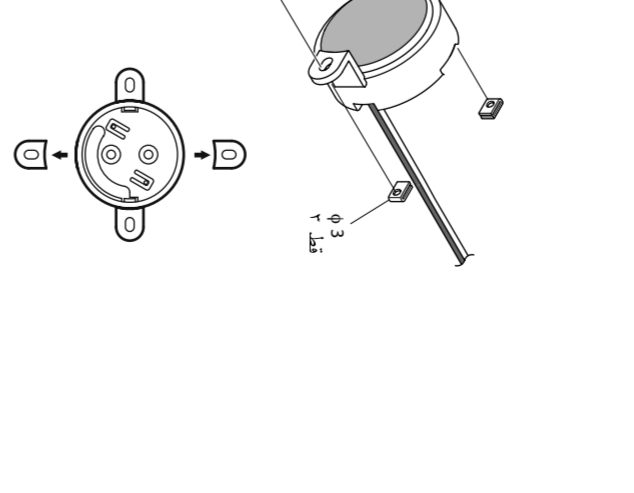


Fig. 4-7 Figura 4-7 الريبس ١٠٤

System connections

With this unit, the speaker cords are not supplied. Obtain the audio speaker cords with the required length. To connect the speaker cords to the unit, terminate the wires with female spade connectors.

12 AWG speaker wire is recommended.

■ Woofer / Graves / Altavoz de graves / Aftifalante de graves / ووفر / ووفر

Note:
When using the speaker as a Three-way speaker combined with a sub woofer, connect nonpolar capacitors in series. (with voltage resistance greater than 63V and capacitance less than 270µF) as H.P.F.

Remarque:
Lorsque les enceintes sont utilisées comme haut-parleurs 3-voies en combinaison avec un haut-parleur d'extremite grave, raccorder des condensateurs non polarisés en série (tension en tension supérieure 63V, moins de 270µF) comme H.P.F.

Nota:
Quando utilize el altavoz como un altavoz de tres vias combinado con un altavoz de subgraves, conecte los capacitores no polares en serie (con una resistencia de tension superior a 63 V y una capacitancia inferior a 270 µF) como H.P.F.

Nota:
Na utilização do altifalante como um altifalante de 3 vias, combinado com um conector de capacitores não polares em série de altifalante de graves (com resistência de tensão superior a 63V e capacitância inferior a 270µF) como H.P.F.

ملاحظة:
عند استعمال النكبة كمنظمة الثلاثة صواتية، يزوج قوهر قوهر مع وحدة نكبة و لا تقطع على التوالي (نكبة) في تلبية اكثر من ٣١ فولت و صفة كبرياتية اقل من ٢٧٠ ميكالفرى (٣٠٠) مثل H.P.F.

Note:
Be sure to use the supplied Passive crossover network.

Remarque:
Il est indispensable d'utiliser le Réseau séparateur passif.

Nota:
Assegure-se de utilizar el filtro separador pasivo incluido.

ملاحظة:
• يجب من استعمال شبكة الفلتر الفعالة.

Installation

1. Determiner la position de montage en se référant aux instructions intitulées "Précautions".
2. Placer le gabarit fourni sur la plaque arrière et repérer la position de trous de montage.
3. Découper un trou de grande dimension et percer trous pour les vis.
4. Installer l'appareil de la manière indiquée à la Fig. 3, Fig. 4.

■ Woofer / Graves / Altavoz de graves / Aftifalante de graves / ووفر / ووفر

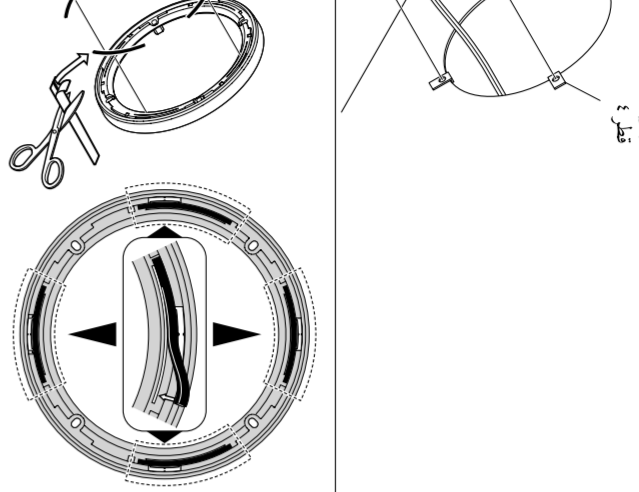


Fig. 5-1 Figura 5-1 الريبس ١٠٥

Instalação

1. Selecciona la posición de montaje consultando "Precauciones".
2. Coloque o gabarito fornecido no painel da porta ou no painel posterior e marque as posições dos orifícios.
3. Recorte um grande orifício e perfure os orifícios dos parafusos.
4. Instale a unidade como se mostra nas figuras 3 y 4.

■ Woofer / Graves / Altavoz de graves / Aftifalante de graves / ووفر / ووفر

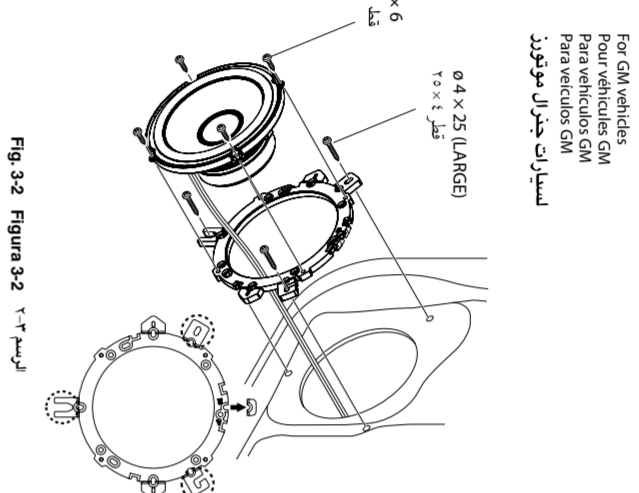


Fig. 5-2 Figura 5-2 الريبس ١٠٥

Instalação

1. Seleccione a posición de montaje, consultando "Precauciones".
2. Coloque o gabarito fornecido no painel da porta ou no painel posterior e marque as posições dos orifícios.
3. Recorte um grande orifício e perfure os orifícios dos parafusos.
4. Instale a unidade conforme mostram Fig. 3 e Fig. 4.

■ Woofer / Graves / Altavoz de graves / Aftifalante de graves / ووفر / ووفر

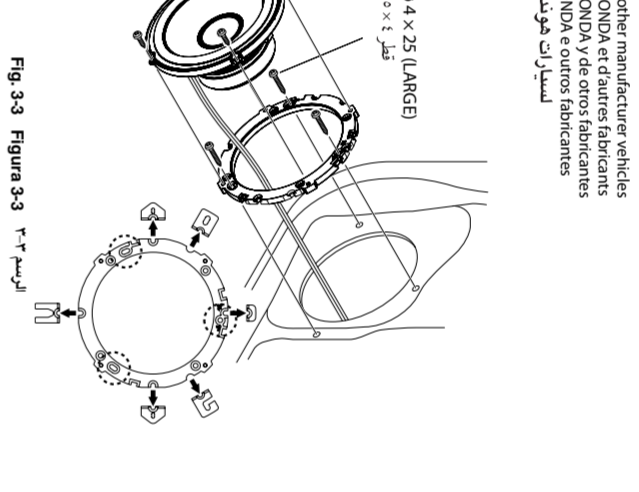


Fig. 5-3 Figura 5-3 الريبس ١٠٥

التثبيت

١. حدد موقع تركيب الوحدة على "التحذيرات".
٢. ضع القالب المرفق على لوحة الباب الخلفية أو على لوحة الخلفية وعلامة مواقع الثقوب.
٣. قطع ثقب كبير واحد وفتح الثقوب للبراغي.
٤. اترك الوحدة كما هو موضح في الرسومات ٣ و ٤.

■ Woofer / Graves / Altavoz de graves / Aftifalante de graves / ووفر / ووفر

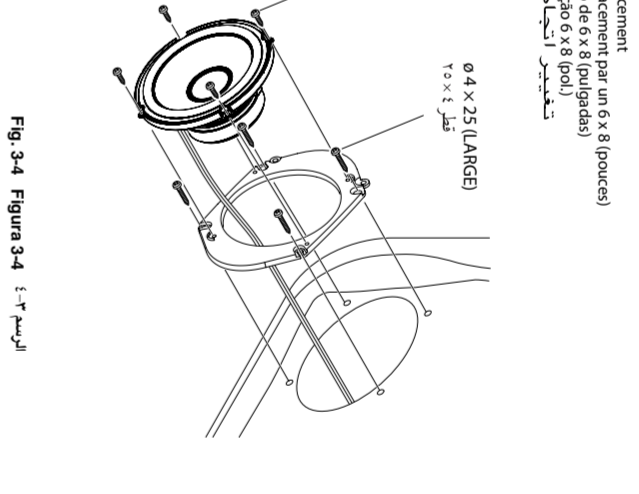


Fig. 5-4 Figura 5-4 الريبس ١٠٥

Instalação

1. Seleccione a posición de montaje, consultando "Precauciones".
2. Coloque o gabarito fornecido no painel da porta ou no painel posterior e marque as posições dos orifícios.
3. Recorte um grande orifício e perfure os orifícios dos parafusos.
4. Instale a unidade conforme mostram Fig. 3 e Fig. 4.

■ Woofer / Graves / Altavoz de graves / Aftifalante de graves / ووفر / ووفر

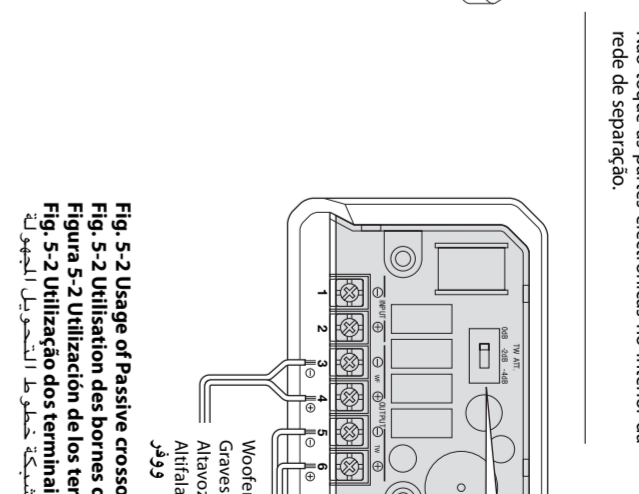


Fig. 5-5 Figura 5-5 الريبس ١٠٥

■ Tweeter / Agius / Altavoz de agudos / Aftifalante de agudos / تويتر / تويتر

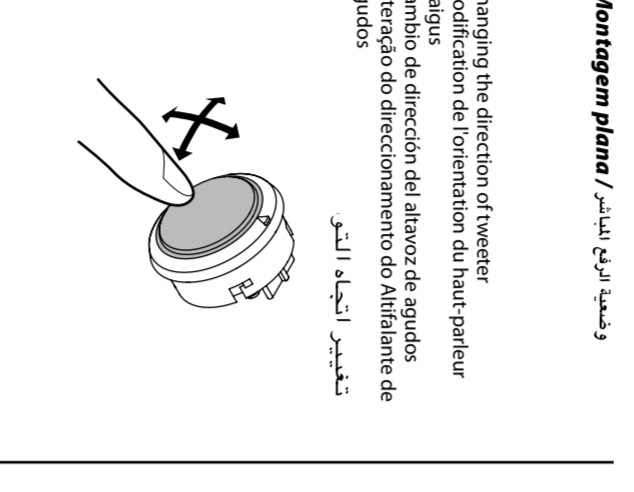


Fig. 5-6 Figura 5-6 الريبس ١٠٥

■ Tweeter / Agius / Altavoz de agudos / Aftifalante de agudos / تويتر / تويتر

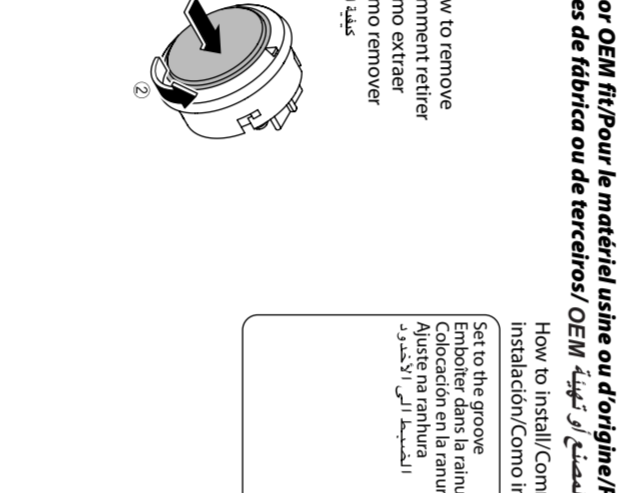


Fig. 5-7 Figura 5-7 الريبس ١٠٥

■ Tweeter / Agius / Altavoz de agudos / Aftifalante de agudos / تويتر / تويتر

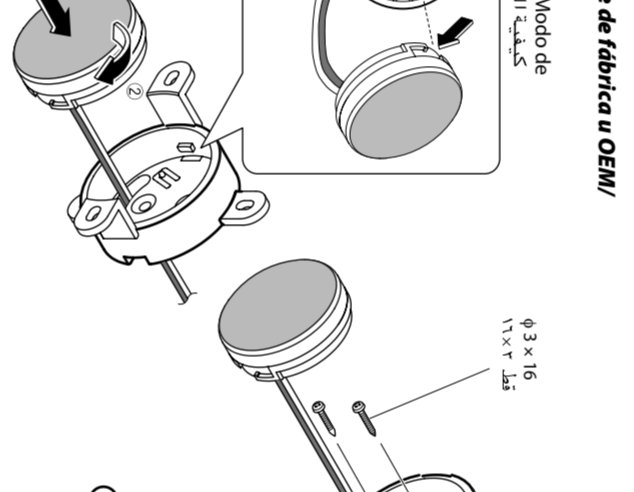


Fig. 5-8 Figura 5-8 الريبس ١٠٥

■ Tweeter / Agius / Altavoz de agudos / Aftifalante de agudos / تويتر / تويتر

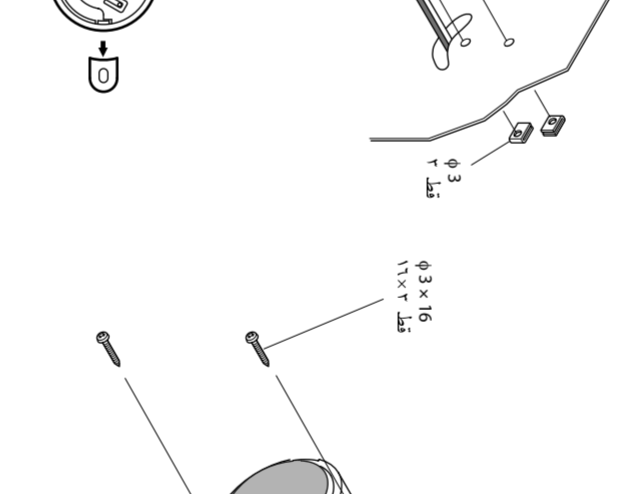


Fig. 5-9 Figura 5-9 الريبس ١٠٥

■ Tweeter / Agius / Altavoz de agudos / Aftifalante de agudos / تويتر / تويتر

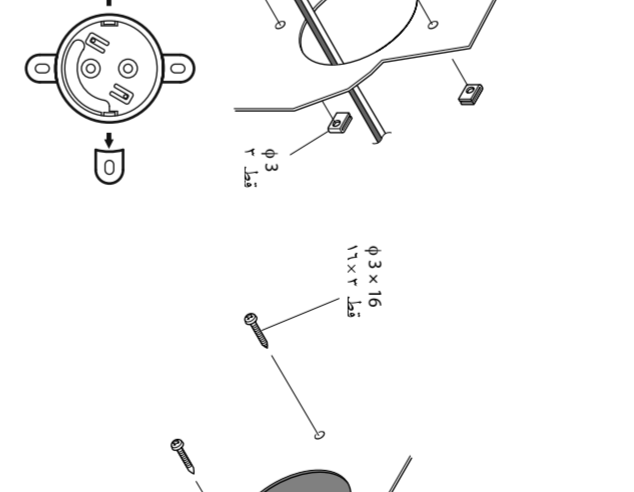


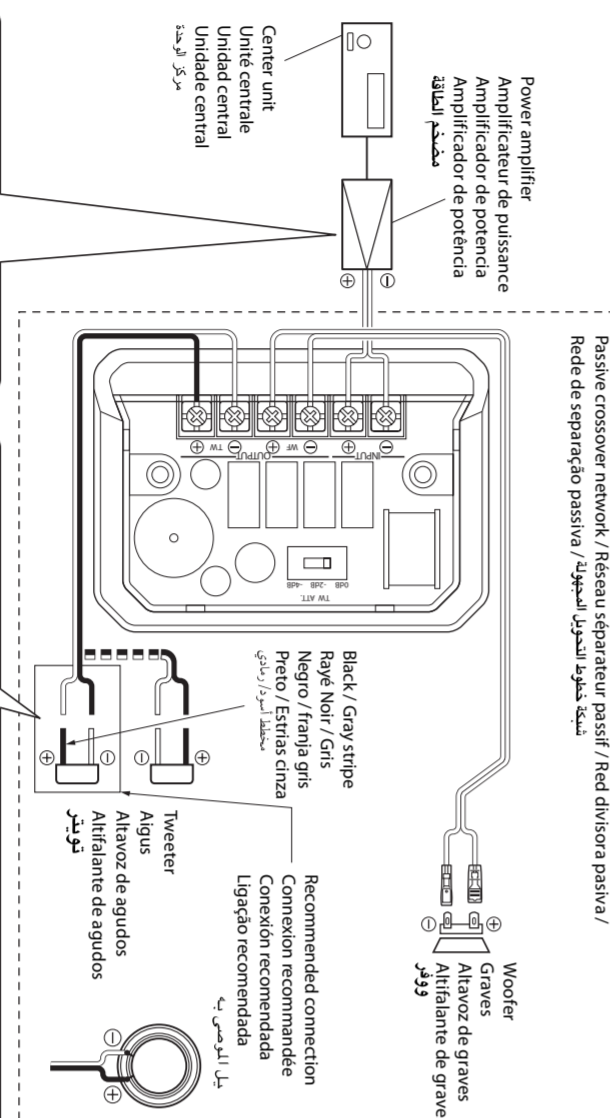
Fig. 5-10 Figura 5-10 الريبس ١٠٥

Conexions du système

Avec cet appareil, les câbles des enceintes ne sont pas fournis. Se procurer des câbles denceinte de la longueur requise. Pour connecter les câbles à l'appareil, les équiper à leur extrémité d'une prise femelle à cosses.

Conducteur denceinte de calibre 12 AWG recommandé.

■ Example / Exemple / Ejemplo / Exemplo / مثال / مثال



Caution:
Must use an amplifier with 2 Ω capability.

Remarque:
Un amplificateur de 2 Ω doit être utilisé.

Precaution:
Se debe utilizar un amplificador con una capacidad de 2 Ω.

Aviso:
Devese utilizar amplificador con capacidad de 2 Ω.

تحذير:
يجب استعمال مكثف بسعة ٢ اوم.

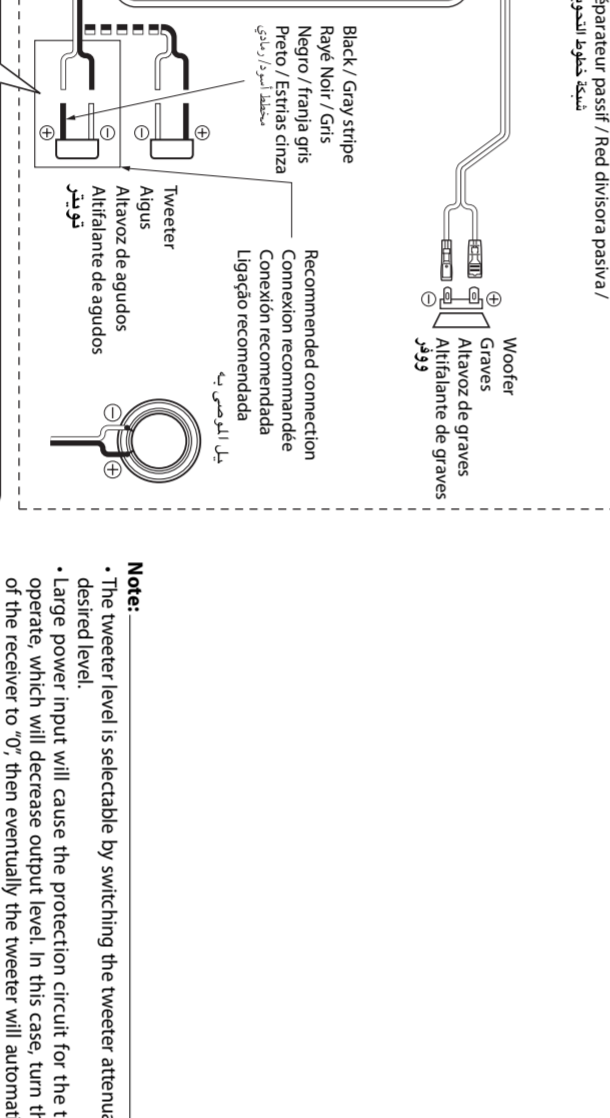
ملاحظة:
• يجب من استعمال مكثف بسعة ٢ اوم.

Conexiones del sistema

Con esta unidad no suministran los cables de los altavoces. Obtenga los cables de altavoz de la longitud necesaria. Para conectar los cables de altavoz a la unidad, ponga antes conectores de horquilla hembra en los conductores.

Se recomienda utilizar el cable de altavoz 12 AWG.

■ Example / Exemple / Ejemplo / Exemplo / مثال / مثال



Caution:
Must use an amplifier with 2 Ω capability.

Remarque:
Un amplificateur de 2 Ω doit être utilisé.

Precaution:
Se debe utilizar un amplificador con una capacidad de 2 Ω.

Aviso:
Devese utilizar amplificador con capacidad de 2 Ω.

تحذير:
يجب استعمال مكثف بسعة ٢ اوم.

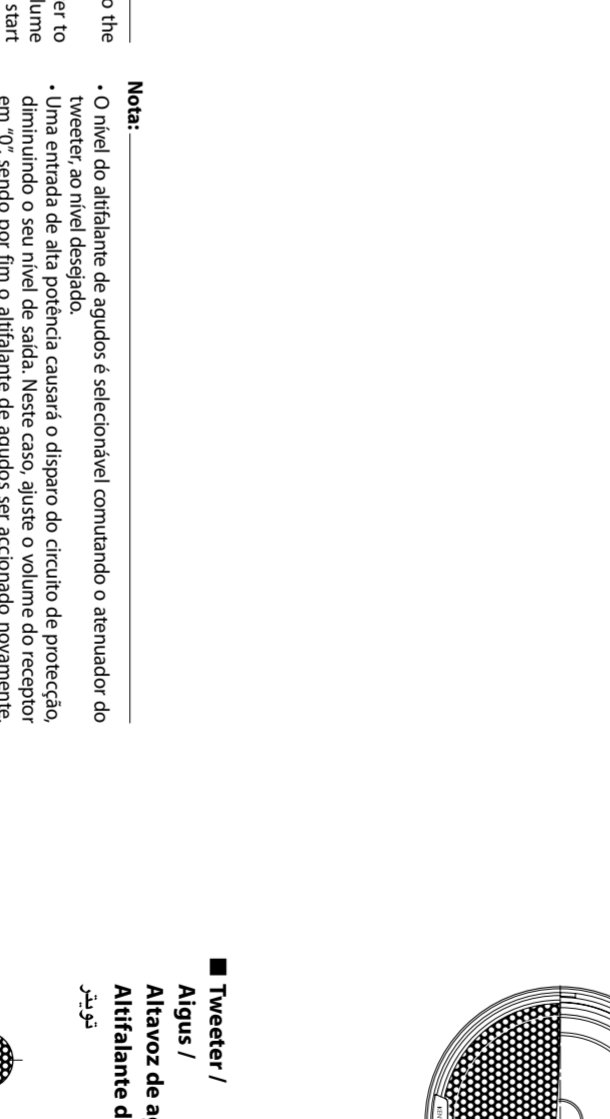
ملاحظة:
• يجب من استعمال مكثف بسعة ٢ اوم.

Ligações do sistema

Os fios de altifalantes não são fornecidos com esta unidade. Obtenha fios de audio com o comprimento requerido. Para ligar os fios de audio à unidade, acople os fios com conectores coletor fêmea.

12 Recomenda-se o fio de altifalante AWG.

■ Example / Exemple / Ejemplo / Exemplo / مثال / مثال



Caution:
Must use an amplifier with 2 Ω capability.

Remarque:
Un amplificateur de 2 Ω doit être utilisé.

Precaution:
Se debe utilizar un amplificador con una capacidad de 2 Ω.

Aviso:
Devese utilizar amplificador con capacidad de 2 Ω.

تحذير:
يجب استعمال مكثف بسعة ٢ اوم.

ملاحظة:
• يجب من استعمال مكثف بسعة ٢ اوم.

التوصيل النظام

١. احصل على أسلاك الارتفاعات التي تحتاجها مع طولها المطلوب.
٢. اترك أسلاك الارتفاعات التي تحتاجها مع طولها المطلوب.
٣. اترك أسلاك الارتفاعات التي تحتاجها مع طولها المطلوب.
٤. اترك أسلاك الارتفاعات التي تحتاجها مع طولها المطلوب.

■ Woofer / Graves / Altavoz de graves / Aftifalante de graves / ووفر / ووفر

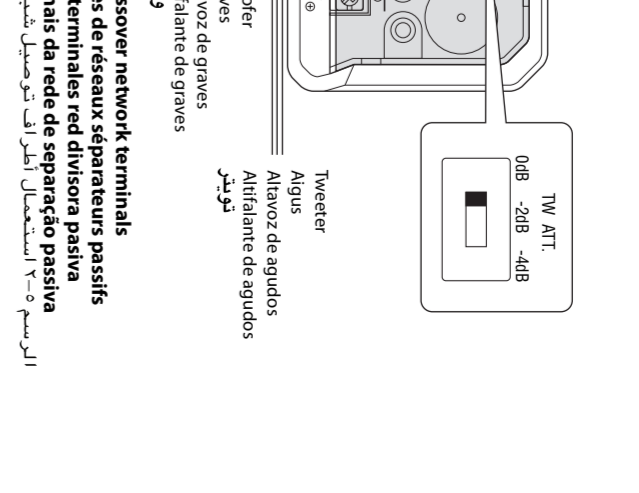
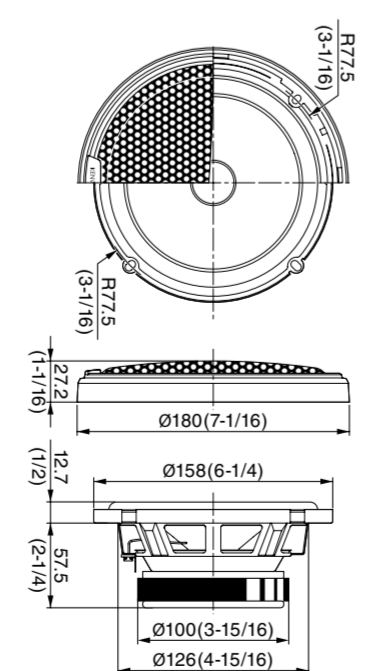


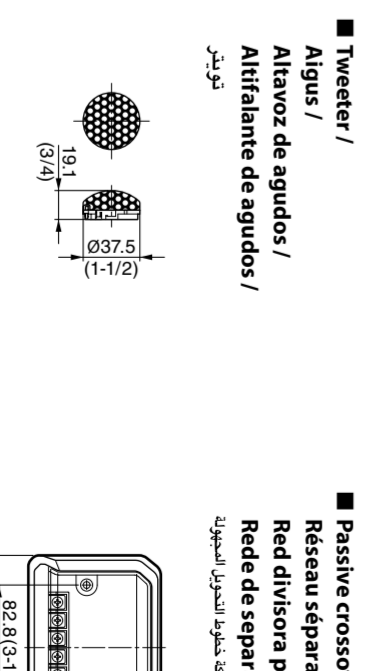
Fig. 5-11 Figura 5-11 الريبس ١٠٥

Dimensions / Abmessungen / Dimensões / Dimensões / القياسات / القياسات

■ Woofer / Graves / Altavoz de graves / Aftifalante de graves / ووفر / ووفر



■ Tweeter / Agius / Altavoz de agudos / Aftifalante de agudos / تويتر / تويتر



■ Passive crossover network / Réseau séparateur passif / Rede divisora passiva / Rede de separação passiva / شبكة خطوط الفلتر الفعالة



■ Passive crossover network / Réseau séparateur passif / Rede divisora passiva / Rede de separação passiva / شبكة خطوط الفلتر الفعالة

■ Woofer / Graves / Altavoz de graves / Aftifalante de graves / ووفر / ووفر

■ Tweeter / Agius / Altavoz de agudos / Aftifalante de agudos / تويتر / تويتر

Free Manuals Download Website

<http://myh66.com>

<http://usermanuals.us>

<http://www.somanuals.com>

<http://www.4manuals.cc>

<http://www.manual-lib.com>

<http://www.404manual.com>

<http://www.luxmanual.com>

<http://aubethermostatmanual.com>

Golf course search by state

<http://golfingnear.com>

Email search by domain

<http://emailbydomain.com>

Auto manuals search

<http://auto.somanuals.com>

TV manuals search

<http://tv.somanuals.com>