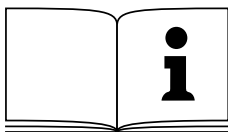


# metabo®



## SPA 2002



Ⓓ	Betriebsanleitung . . . . .	Seite	4
Ⓔ	Operating Instructions . . . . .	page	8
Ⓕ	Notice d'utilisation . . . . .	page	12
Ⓝ	Gebruiksaanwijzing . . . . .	bladzijde	16
Ⓜ	Istruzioni d'uso . . . . .	pagina	20
Ⓔ	Manual de usuario . . . . .	página	24
Ⓢ	Bruksanvisning . . . . .	sida	28
Ⓝ	Bruksanvisning . . . . .	side	31
Ⓓ	Betjeningsvejledning . . . . .	side	35

**DE****KONFORMITÄTSERKLÄRUNG**

Wir erklären in alleiniger Verantwortlichkeit, daß dieses Produkt mit den folgenden Normen übereinstimmt\* gemäß den Bestimmungen der Richtlinien\*\*

**FR****DECLARATION DE CONFORMITE**

Nous déclarons, sous notre seule responsabilité, que ce produit est en conformité avec les normes ou documents normatifs suivants\* en vertu des dispositions des directives\*\*

**IT****DICHIARAZIONE DI CONFORMITÀ**

Noi dichiariamo sotto la nostra esclusiva responsabilità che il presente prodotto è conforme alle seguenti norme\* in conformità con le disposizioni delle normative\*\*

**PT****DECLARAÇÃO DE CONFORMIDADE**

Declaramos sob nossa responsabilidade que este produto está de acordo com as seguintes normas\* de acordo com as directrizes dos regulamentos\*\*

**FI****VAATIMUKSENMIKKAISUUSVAKUUTUS**

Vakuutamme, että tämä tuote vastaa seuraavia norveja\* on direktiivien määräysten mukainen\*\*

**DA****OVERENSSTEMMELSESATTEST**

Hermed erklærer vi på eget ansvar, at dette produkt stemmer overens med følgende standarder\* iht bestemmelserne i direktiverne\*\*

**EL****ΔΗΛΩΣΗ ΑΝΤΙΣΤΟΙΧΕΙΑΣ**

Δηλώνουμε με ίδια ευθύνη ότι το προϊόν αυτό αντιστοιχεί στις ακόλουθες προδιαγραφές\* σύμφωνα με τις διατάξεις των οδηγιών\*\*

**CS****Souhlasné prohlášení**

Tímto na vlastní zodpovědnost prohlašujeme, že tento výrobek splňuje níže uvedené normy\* normativní nařízení\*\*

**SL****IZJAVA O SKLADNOSTI**

S polno odgovornostjo izjavljamo, da so stroji izdelani z upoštevanju standardov\* in z upoštevanjem regulativov navedenih v Direktivih\*\*

**ET****VASTAVUSDEKLARATSIOON**

Käesolevaga deklareerime täielikult enda vastutusel, et see toode on vastavuses järgmiste standarditega\* vastavalt allnimetatud direktiivides\*\*

**SK****Konformné prehlásenie**

Prehlasujeme s plnou zodpovednosťou, že tento výrobok zodpovedá nasledovným normám\* podľa ustanovení smerníc\*\*

**EN****DECLARATION OF CONFORMITY**

We herewith declare in our sole responsibility that this product complies with the following standards\* in accordance with the regulations of the undermentioned Directives\*\*

**NL****CONFORMITEITSVERKLARING**

Wij verklaren als enige verantwoordelijke, dat dit product in overeenstemming is met de volgende normen\* conform de bepalingen van de richtlijnen\*\*

**ES****DECLARACION DE CONFORMIDAD**

Declaramos bajo nuestra exclusiva responsabilidad, que el presente producto cumple con las siguientes normas\* de acuerdo a lo dispuesto en las directrices\*\*

**SV****FÖRSÄKRAN OM ÖVERENSSTÄMMESE**

Vi försäkrar på eget ansvar att denna produkt överensstämmer med följande standarder\* enligt bestämmelserna i direktiven\*\*

**NO****SAMSVARSERKLÆRING**

Vi erklærer under eget ansvar at dette produkt samsvarer med følgende normer\* henhold til bestemmelsene i direktiv\*\*

**PL****OŚWIADCZENIE O ZGODNOŚCI**

Oświadczamy z pełną odpowiedzialnością, że niniejszy produkt odpowiada wymogom następujących norm\* według ustaleń wytycznych\*\*

**HU****MEGEGYZŐSÉGI NYILATKOZAT**

Kizárólagos felelősségünk tudatában ezennel igazoljuk, hogy ez a termék kielégíti az alábbi szabványokban lefektetett követelményeket\* megfelel az alábbi irányelvek előírásainak\*\*

**LV****Atbilstības deklarācija**

Mēs, apakšā parakstījušies, ar šo deklarējam ar pilnu atbildību, ka šis produkts atbilst šādiem standartiem\* saskaņā ar zemāk minēto Direktīvu norādījumiem\*\*

**BG****ДЕКЛАРАЦИЯ ЗА СЪОТВЕТСТВИЕ**

Ние декларираме на собствена отговорност, че този продукт е в съответствие със следните норми\* съгласно предписанията на директиви\*\*

**LT****Suderinamumo aktas**

Mes vienpusiškai garantuojame, kad šis produktas atitinka sekančius standartus\* pagal žemiau minimas Nuostatas\*\*

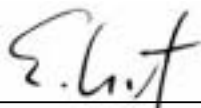
**RO****Declaratie de conformitate**

Declarăm pe proprie răspundere ca acest produs corespunde următoarelor norme\*, conform dispozițiilor directivelor\*\*

**SPA 2002 W/ D**

\* EN 60204-1, DIN 8416, GS-HO-07

\*\* 98/37/EG - 2006/95/EG - 2004/ 108/ EG



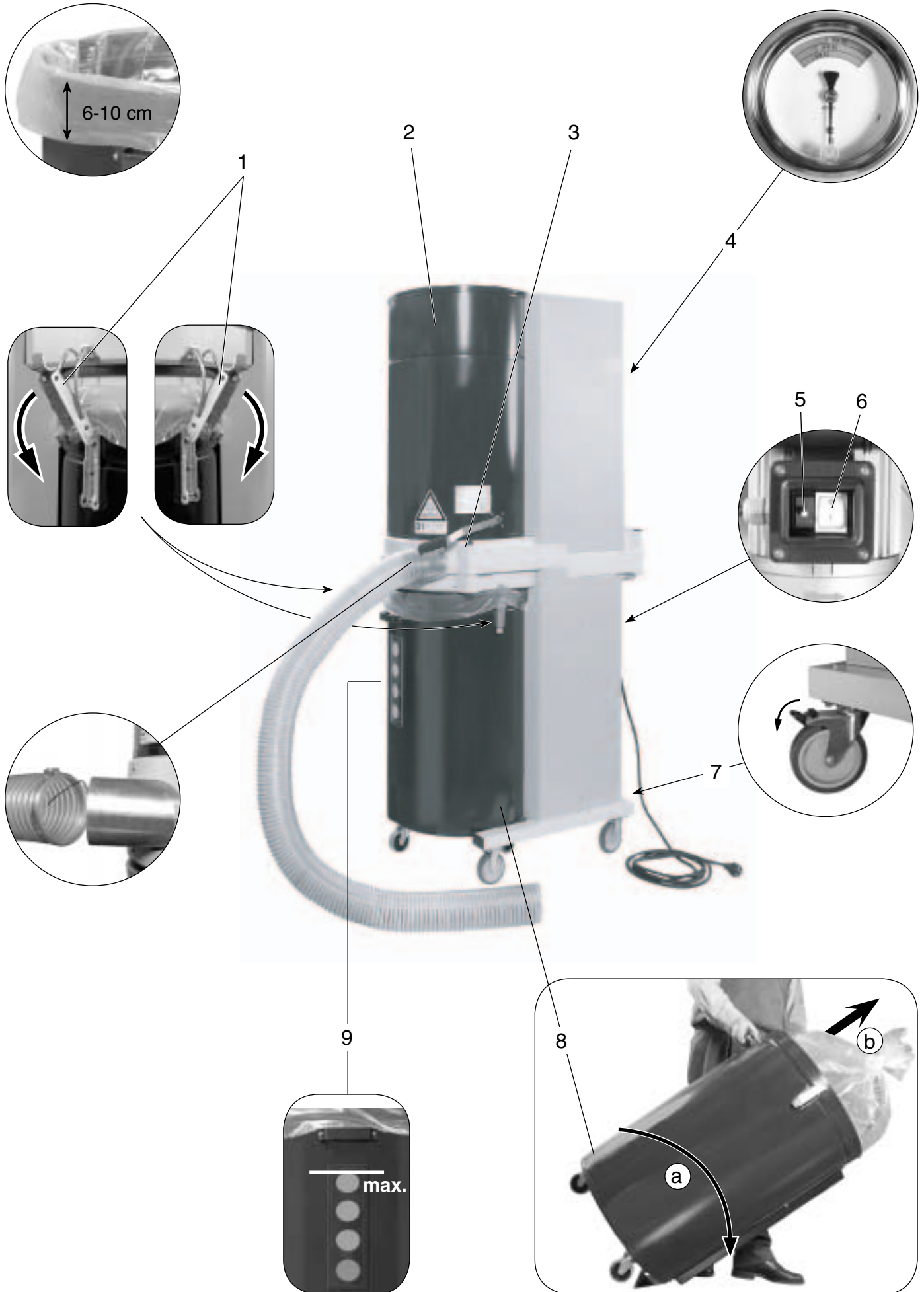
Erhard Krauss  
Technischer Vorstand / COO



Metabowerke GmbH  
Werk Meppen  
Daimlerstr. 1  
D - 49716 Meppen

Meppen, 14.06.2008

1001227a



# Betriebsanleitung

Sehr geehrter Kunde,

vielen Dank für das Vertrauen, das Sie uns beim Kauf Ihres neuen Entstaubers entgegengebracht haben. Jeder Entstauber wird sorgfältig getestet und unterliegt den strengen Qualitätskontrollen der Qualitätssicherung. Die Lebensdauer eines Entstaubers hängt aber in starkem Maße von Ihnen ab. Beachten Sie bitte die Informationen dieser Betriebsanleitung und der beiliegenden Dokumente. Je sorgsamer Sie Ihren Entstauber behandeln, umso länger wird er zuverlässig seinen Dienst erfüllen.

## Inhaltsverzeichnis

- 1 Zuerst lesen!
- 2 Bestimmungsgemäße Verwendung
- 3 Allgemeine Hinweise zur Sicherheit
- 4 Gefahrenabwehr
- 5 Anlieferung und Montage
- 6 Überblick
- 7 Inbetriebnahme
  - 7.1 Aufstellen
  - 7.2 Spänesack einsetzen
  - 7.3 Absaugschlauch anschließen
  - 7.4 Netzanschluss
  - 7.5 Ein-/ Ausschalten
- 8 Überwachung des Mindestvolumenstromes
- 9 Filterabreinigung
- 10 Entsorgung des Sammelgutes
- 11 Ersatz des Taschenfilters
- 12 Behebung von Störungen
- 13 Ersatzteile und Zubehör
- 14 Instandhaltung
- 15 Instandsetzung
- 16 Reparatur
- 17 Umweltschutz
- 18 Technische Daten

### 1 Zuerst lesen!

Diese Betriebsanleitung wurde so erstellt, dass Sie schnell und sicher mit Ihrem Gerät arbeiten können. Hier ein kleiner Wegweiser, wie Sie diese Betriebsanleitung lesen sollten:

- Lesen Sie diese Betriebsanleitung vor der Inbetriebnahme ganz durch. Beachten Sie insbesondere die Sicherheitshinweise.
- Diese Betriebsanleitung richtet sich an Personen mit technischen Grundkenntnissen im Umgang mit Geräten wie dem hier beschriebenen. Wenn Sie keinerlei Erfahrung mit solchen Geräten haben, sollten Sie zunächst die Hilfe von erfahrenen Personen in Anspruch nehmen.
- Bewahren Sie alle mit diesem Gerät gelieferten Unterlagen auf, damit Sie sich bei Bedarf informieren können. Bewahren Sie den Kaufbeleg für eventuelle Garantiefälle auf.
- Wenn Sie das Gerät einmal verleihen oder verkaufen, geben Sie alle mitgelieferten Geräteunterlagen mit.
- Für Schäden, die entstehen, weil diese Betriebsanleitung nicht beachtet wurde, übernimmt der Hersteller keine Haftung.

### 2 Bestimmungsgemäße Verwendung

Der Entstauber ist nach den Prüfgrundsätzen GS-HO-07 des Hauptverbandes der gewerblichen Berufsgenossenschaft e.V., Alte Heerstraße 111, 53757 St. Augustin, Fachausschuss "HOLZ" von der Prüfstelle des Fachausschusses "HOLZ", Kalscheurer Weg 12, 50969 Köln geprüft.

Er ist damit geeignet zur Abscheidung von Holzstaub, wobei die Reststaubgehaltsstufe 2 "H2", 0,2 mg/m<sup>3</sup> sicher eingehalten wird.

Der Entstauber trägt das Prüfzeichen mit dem entsprechenden Zusatz:



Das Ergebnis der staubtechnischen Prüfung bezieht sich auf das Absaugen von trockenem Holzstaub und trockenem Holzspänen mit einer Holzfeuchte < 30%.

#### 1. Betrieb als Entstauber

Mit dem Gerät können Holzstaub und -späne von einzelnen Holzbearbeitungs-maschinen abgesaugt werden (auch Eichen- und Buchenholzstaub). Der Durchmesser des Absaugstutzens der Maschinen darf bis zu 100 mm betragen. Eventuell notwendige Reduzierstücke werden vom Hersteller als Zubehör angeboten. Holzbearbeitungs-maschinen, deren Absaugstützendurchmesser größer als 100 mm ist, dürfen nicht an den Entstauber angeschlossen werden.

#### 2. Betrieb als Staubsauger

mit der Reinigungsdüse Best.-Nr. **0913031270** zum Aufsaugen von abgelager-tem Holzstaub und -spänen (auch Eichen- und Buchenholzstaub) geeignet.

Beim Anschluss eines Absaugschlauches ist darauf zu achten, dass nur elektrisch leitfähige und schwer entflammare Schläuche verwendet werden und dass die elektrische Verbindung zwischen Schlauch und Stutzen einwandfrei ist.

Es dürfen nur original Zubehör und -Ersatzteile verwendet werden.

Für Schäden durch nicht bestimmungsgemäßen Gebrauch haftet allein der Benutzer. Allgemein anerkannte Unfallverhütungsvorschriften und Sicherheitshinweise müssen beachtet werden.

### 3 Allgemeine Hinweise zur Sicherheit

Lesen Sie vor der Benutzung des Entstaubers die Betriebsanleitung aufmerksam und vollständig durch. Bewahren Sie alle dem Entstauber beiliegenden Dokumente auf.



Beachten Sie die mit diesem Symbol gekennzeichneten Textstellen zu Ihrem eigenen Schutz und zum Schutz Ihres Entstaubers!

- Es dürfen nur original Zubehör und -Ersatzteile verwendet werden.
- Der Entstauber darf nur von Personen benutzt werden, die in der Handhabung unterwiesen und ausdrücklich mit der Benutzung beauftragt sind.
- Das Gerät darf nur zur Trockenreinigung und nicht im Freien benutzt werden.
- Es ist darauf zu achten, dass die Netzanschlussleitung nicht durch Überfahren, Quetschen, Zerren und dergleichen verletzt wird.
- Die Netzanschlussleitung ist regelmäßig auf Anzeichen einer Verletzung oder Alterung zu untersuchen.

- Das Gerät darf nicht benutzt werden, falls der Zustand der Netzanschlussleitung nicht einwandfrei ist.
- Beim Ersatz des Netzanschlusskabels darf nur eine Gummischlauchleitung des Typs HO7RN-F 1,5 mm<sup>2</sup> verwendet werden.
- Zum Ersatz des Netzsteckers muss ein Schutzkontakt-Stecker verwendet werden.
- Der Austausch der Netzanschlussleitung und des Netzsteckers darf nur von einer dafür eingewiesenen Person durchgeführt werden.
- Bei notwendig werdendem Ersatz der Netz- oder Geräteanschlussleitung darf nicht von den vom Hersteller angegebenen Ausführungen abgewichen werden.
- Der Netzstecker darf erst nach erfolgter Aufstellung des Entstaubers am Einsatzort eingesteckt werden. Anschluss an Wechselstrom-Schutzkontakt-Wandsteckdose mit träger Vorsicherung 10 A (SPA 2002 W).
- Nach dem Gebrauch, vor dem Versetzen des Entstaubers an eine andere Einsatzstelle und vor dem Reinigen, Warten, Austauschen oder Entnehmen von beweglichen Teilen ist der Netzstecker zu ziehen.
- Zum Betrieb des Entstaubers darf nur original Zubehör verwendet werden.
- Beim Absaugen von Eichen- und Buchenholzstaub darf die gereinigte Luft nur in den Raum zurückgeführt werden, aus dem sie abgesaugt worden ist. Dies ist gewährleistet, wenn der Entstauber neben der Bearbeitungsmaschine aufgestellt ist.
- Beim Absaugen von Eichen- und Buchenholzstaub darf der vom Entstauber zurückgeführte Volumenstrom höchstens 50% der Zuluft betragen. Bei freier Raumlüftung ist ein Zuluftstrom von 1 x Raumvolumen (m<sup>3</sup>/h) anzunehmen (Luftwechselzahl LW = 1/h).
- Für ausreichend Frischluftzufuhr sorgen.
- Staubexplosionsgeschützte Entstauber der Bauart 1 sind sicherheitstechnisch geeignet zum Absaugen von brennbaren Stäuben (wasserfeucht und trocken) der Staubexplosionsklassen St 1 und St 2 (Kst-Wert < 300 bar x m x s<sup>-1</sup>) in Zone 22 (siehe Elex V, § 2 (4)). Sie dürfen nur zum Aufsaugen von Flächenverunreinigungen benutzt werden.
- Staubexplosionsgeschützte Entstauber der Bauart 1 sind sicherheitstechnisch geeignet zum Absaugen von brennbaren Stäuben (wasserfeucht und trocken) der Staubexplosionsklassen St 1 und St 2 (Kst-Wert < 300 bar x m x s<sup>-1</sup>) in Zone 22 (siehe Elex V, § 3 (4)). Sie sind nicht geeignet zum Absaugen von Objekten (Holzbearbeitungsmaschinen), bei denen wirksame Zündfunken nicht ausgeschlossen sind. Sie dürfen nur zum Absaugen einzelner Staubquellen eingesetzt werden.
- Staubexplosionsgeschützte Industriestaubsauger und Entstauber sind sicherheitstechnisch nicht geeignet zum Auf- bzw. Absaugen von explosionsgefährlichen oder diesen gleichgestellten Stoffen im Sinne von § 1 Spreng G, von Stäuben der Staubexplosionsklasse St 3, von brennbaren Flüssigkeiten.

- Beim Betrieb ist die Verwendung von elektrischen Kupplungsvorrichtungen und Adaptern nicht gestattet.
- Der Staubsammelbehälter ist bei Bedarf, jedoch stets nach Gebrauch, zu entleeren. Es sind nur original Zubehörteile zu verwenden.
- Es dürfen keine Flüssigkeiten, aggressive Gase, leicht entzündbare Medien oder glühende Partikel (Glimmnester oder ähnlich) angesaugt werden. Der Einsatz des Entstaubers ist z.B. in Lackierbetrieben untersagt. Das Absaugen an Holzbearbeitungsmaschinen, bei denen mit wirksamen Zündfunken und Glimmnestern zu rechnen ist (z. B. Mehrblattsägen), ist verboten.
- Keine Zündquellen einsaugen! Keine funkenzeugende Maschinen absaugen!
- Achtung! Nach jeder Benutzung des Gerätes, mindestens aber täglich Abreinigung durchführen! (siehe Kapitel 9)

**Achtung:**

Sicherheitseinrichtungen zur Verhütung oder Beseitigung von Gefahren müssen nach § 39(3), VBG 1 – Allgemeine Vorschriften – und nach TRGS 560 regelmäßig gewartet und regelmäßig und mindestens monatlich auf ihre sicherheitstechnisch einwandfreie Funktion durch eine kundige Person überprüft werden. Siehe Kapitel 14.

**4 Gefahrenabwehr**

**• Mechanik**

Alle durch Elektromotoren angetriebenen, beweglichen Maschinenteile sind durch feststehende, sicher befestigte und nur mit Werkzeug zu entfernende Schutzverkleidungen abgedeckt.

**Restrisiko:** Ist eine, nur mit Werkzeug zu lösende Verkleidung entfernt, kann eine Verletzung bei laufender Maschine nicht ausgeschlossen werden.

**• Elektrik**

Alle elektrischen Teile sind durch feststehende, sicher befestigte und nur mit Werkzeug zu entfernende Schutzverkleidungen abgedeckt. Das Gerät entspricht der Schutzklasse I nach EN 60 335.

**Restrisiko:** Ist eine nur mit Werkzeug zu lösende Verkleidung entfernt, können Gefahren durch elektrischen Schlag nicht ausgeschlossen werden.

**• Staub**

Durch Verwendung von Einweg-Spänesäcken mit verschließbarer Öffnung ist eine staubarme Entsorgung des Sammelgutes gewährleistet.

**Restrisiko:** Beim Wechsel eines Spänesacks ist das Einatmen von Staub nicht ausgeschlossen.

Das Einhalten der Hinweise im Kapitel 10 (Entsorgung des Sammelgutes) führt zu einer Minimierung dieser Gefahren.

**5 Anlieferung und Montage**

Das Gerät ist bereits komplett zusammengebaut.

- 1) Die Verpackungsfolie entfernen.
- 2) Die Blechwinkel, mit denen das Gerät auf der Palette befestigt ist, abschrauben.
- 3) Das Gerät mit einer zweiten Person von der Palette heben.

**6 Überblick**

Siehe Seite 3 (bitte ausklappen).

- 1 Verschlüsse (Spänebehälter)
- 2 Filterbehälter

- 3 Abreinigungshebel
- 4 Manometer
- 5 Knopf (Überlastschutz), nur bei SPA 20022002 W
- 6 Ein-/Ausschalter
- 7 arretierbare Geräterolle
- 8 Spänebehälter
- 9 Sichtfenster (Befüllungsgrad)

**7 Inbetriebnahme**

**Hinweis:** Der mitgelieferte Absaugschlauch und Spänesack befinden sich im Innern des Behälters (8).

**7.1 Aufstellen**

Der Entstauber sollte möglichst nahe an der Holzbearbeitungsmaschine aufgestellt werden. Die Aufstellung muss auf einer ebenen Fläche erfolgen. Die hintere Geräterolle arretieren.

**7.2 Spänesack einsetzen**

- 1) Beide Verschlüsse (1) **gleichzeitig** nach oben klappen: Der Behälter (8) wird abgesenkt.
- 2) Behälter nach vorne herausrollen.
- 3) Neuen Spänesack in den Behälter einlegen (darauf achten, dass der Spänesack möglichst glatt an der Behälterwand anliegt) und möglichst faltenfrei rundum ca. 6-10 cm über den Behälterrand stülpen (siehe Abbildung Seite 3).
- 4) Der Spänesack sollte im Bereich des Sichtfensters (9) glatt anliegen, damit der Befüllungsgrad abgelesen werden kann.
- 5) Behälter unter den Entstauber rollen.
- 6) Beide Verschlüsse (1) **gleichzeitig** schließen: Der Behälter wird angehoben und dicht mit dem Entstauber verbunden.

*Beim nächsten Einschalten wird ein Unterdruck im Behälter erzeugt. Dadurch schmiegt sich der Spänesack automatisch an die Behälterwand an und Sie erhalten eine optimale Ausnutzung des Spänesackvolumens.*

**7.3 Absaugschlauch anschließen**



Nur elektrisch leitfähige Schläuche verwenden. Schläuche aus Kunststoff müssen schwer entflammbar sein.

- 1) An einem Ende des Spiralschlauchs die Metallspirale so abisolieren, dass ein ca. 5 cm langes Stück der Metallspirale hervorschaut.
- 2) Das Schlauchstück aus dem die Metallspirale entfernt wurde, abschneiden.
- 3) Das abisolierte Stück Metallspirale so umbiegen, dass es in das Innere des Spiralschlauchs ragt.
- 4) Das Schlauchende (und eine Schlauchklemme) auf den Absaugstutzen des Entstaubers schieben und mit der Schlauchklemme befestigen: die Schlauchklemme so anbringen, dass die abisolierte Metallspirale an den Absaugstutzen des Entstaubers gedrückt wird, um eine elektrisch leitende Verbindung sicherzustellen.



Achten Sie darauf, dass die elektrische Verbindung zwischen Schlauch und Absaugstutzen des Entstaubers einwandfrei ist.

**7.4 Netzanschluss**



Vergleichen Sie vor Inbetriebnahme, ob die auf dem Typenschild angegebene Netzspannung und Netzfrequenz mit den Daten Ihres Stromnetzes übereinstimmen.



Achten Sie bei dem Anschluss der Drehstrom-Ausführung (SPA 2002 D) auf die richtige Drehrichtung.

**7.5 Ein-/ Ausschalten**

Nach dem Anschluss des Absaugschlauches an die Holzbearbeitungsmaschine:

- 1) zuerst den Entstauber am Ein-/ Ausschalter (6) einschalten,
- 2) dann die Holzbearbeitungsmaschine einschalten

Beim Ausschalten ist die umgekehrte Reihenfolge einzuhalten.

**8 Überwachung des Mindestvolumenstromes**

Der Unterdruck ist durch Ablesen am Manometer (4) zu überwachen.

**a.) Entstauber-Betrieb**

An den Entstauber können Holzbearbeitungsmaschinen mit verschiedenen Absaugstutzen durchmessern angeschlossen werden. Dabei ist zu beachten, dass der abgesaugte Volumenstrom ein Mindestmaß nicht unterschreitet. Dieser Mindestvolumenstrom ist abhängig vom Stutzen Durchmesser der stauberzeugenden Maschine.

Auf der Skala des Manometers sind rote Bereich mit Angabe des Absaugstutzen durchmessers markiert.



**Steht der Zeiger des Manometers im roten Bereich des verwendeten Absaugstuzendurchmessers, so ist der Filter abzureinigen.**

**Hinweis:** Die Überwachung des Mindestvolumenstromes erfolgt am Entstauber über die Messung des Unterdrucks vor dem Ventilator. Bei Überschreiten des zulässigen Unterdrucks geht der Zeiger in den roten Bereich.

Liegt der Durchmesser des Absaugstutzens bzw. der Mindestvolumenstrom beim Stauberzeuger zwischen den Tabellenwerten, ist für die Überwachung der Wert des nächst größeren Durchmessers maßgebend.

Auf folgender Tabelle sind die Verhältnisse dargestellt:

Bedeutung der Spalten:

**Spalte 1:** Durchmesser des Absaugstutzens an der Holzbearbeitungsmaschine.

**Spalte 2:** Mindestvolumenstrom bei 20 m/s im Absaugstutzen.

**Spalte 3:** Möglicher Unterdruck am Anfang des Absaugschlauches (2,5 m lang). Schnittstelle zwischen Stauberzeuger und Entstauber beim Mindestvolumenstrom. Der Hersteller der Holzbearbeitungsmaschine gibt für seine Maschine den erforderlichen Unterdruck an. Dieser Wert muss unter dem Wert des Entstaubers liegen, damit die Holzbearbeitungsmaschine bestimmungsgemäß abgesaugt werden kann.

**Spalte 4:** Markierter Unterdruck auf der Skala des Manometers.

1	2	3	4
(mm)	(m <sup>3</sup> /h)	(Pa)	(Pa)
100	565	1020	1560
80	362	1460	1740
63	224	1680	1840

**b.) Betrieb als Staubsauger**

Mit dem Zubehör Reinigungsdüse Best.-Nr. 0913031270 kann der Entstauber auch als Staubsauger zum Aufsaugen von abgelagerem Holzstaub oder -spänen eingesetzt werden und entspricht dabei der Vorschriftenlage auch für Eichen- und Buchenholzstaub.

Die Überwachung des Mindestvolumenstromes erfolgt dabei ebenfalls mit dem Manometer. Bei Anschlussdurchmesser 100 mm der Reinigungsdüse muss der Filter abgereinigt werden, wenn der Zeiger des Manometers im roten Bereich des verwendeten Absaugstuzendurchmessers 100 mm steht.



**9 Filterabreinigung**

Steht der Zeiger des Manometers im roten Bereich, so ist der Filter abzureinigen.

Nach jeder Benutzung des Gerätes, mindestens aber täglich ist der Filter abzureinigen.

- 1) Holzbearbeitungsmaschine abschalten
- 2) Entstauber am Ein-/ Ausschalter (6) abschalten
- 3) Warten, bis das Laufrad des Ventilators zum Stillstand gekommen ist (sonst ist die Abreinigung unzureichend).
- 4) Abreinigungshebel (3) am Filtergehäuse mehrmals betätigen.

Sollte nach der Abreinigung und der Inbetriebnahme der Zeiger des Manometers immer noch im roten Bereiche stehen:

- 1) Prüfen Sie, ob die maximale Füllhöhe des Behälters (8) erreicht ist (Oberkante des obersten Sichtfensters (9)). Gegebenenfalls Behälter entleeren (siehe Kapitel 11).
- 2) Prüfen Sie ob der Absaugschlauch verstopft ist. (Siehe Kapitel 13).
- 3) Ist der verwendete Saugschlauch zu lang? Ggf. den Saugschlauch auf die üblichen 2,5 m reduzieren.
- 4) Saugschlauch nicht in zu engen Radien auslegen um Querschnittsverengungen zu vermeiden.
- 5) Bleibt der Zeiger weiterhin im roten Bereich, so ist der Taschenfilter zu erneuern (siehe Kapitel 11).

**10 Entsorgung des Sammelgutes**



Eine Staubmaske tragen (Filtermaske mit Partikelfilter Kl. 2). Vermeiden Sie, dass unbeteiligte Personen mit Staub belastet werden.

Die Entleerung darf nur an zulässigen Stellen erfolgen (Entsorgung gemäß örtlichen Bestimmungen).

Den Spänesack bei Erreichen der maximalen Füllhöhe des Behälters (identisch mit der Oberkante des obersten Sichtfensters) herauszunehmen und gegen einen neuen austauschen.

**Vollen Spänesack entnehmen:**

- 1) die arretierbare Geräterolle feststellen.
- 2) Beide Verschlüsse (1) **gleichzeitig** nach oben klappen: Der Behälter wird abgesenkt.
- 3) Behälter nach vorne herausrollen.
- 4) Spänesack vorsichtig verschließen.
- 5) Den Spänesack aus dem Behälter herausheben oder den Behälter über die Kante kippen und auf den Boden legen - der Spänesack kann auf diese Art und Weise leichter entnommen werden.
- 6) Behälter wieder aufstellen

**Neuen Spänesack einsetzen:**

- 1) Neuen Spänesack in den Behälter einlegen (darauf achten, dass der Spänesack möglichst glatt an der Behälterwand anliegt) und möglichst faltenfrei rundum ca. 6-10 cm über den Behälterrand stülpen.
- 2) Der Spänesack sollte im Bereich des Sichtfensters glatt anliegen, damit der Befüllungsgrad abgelesen werden kann.
- 3) Behälter unter den Entstauber rollen.
- 4) Beide Verschlüsse (1) **gleichzeitig** schließen: Der Behälter wird angehoben und dicht mit dem Entstauber verbunden.

**11 Ersatz des Taschenfilters**

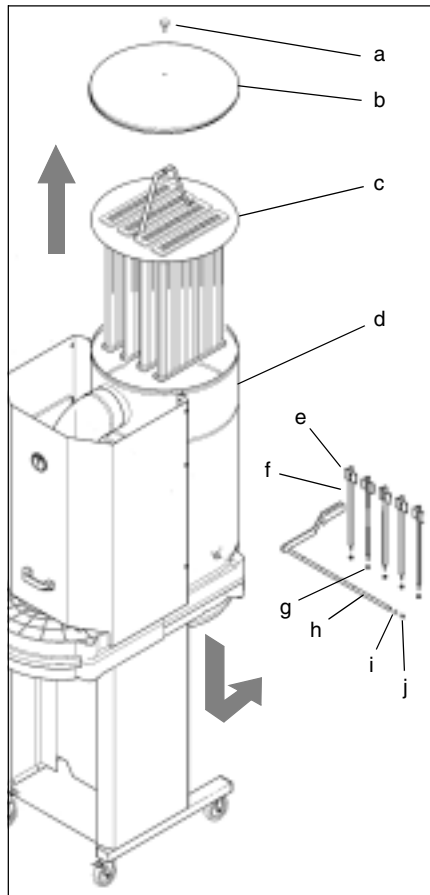
Nach einer längeren Betriebszeit wird sich der Taschenfilter durch Tiefenlagerung von feinstem Staub in die Poren langsam zusetzen. Die Abreinigungsvorrichtung kann die-

sen eingedrungenen Staub nicht mehr entfernen. In diesem Fall muss der Taschenfilter ausgetauscht werden. Ersatzfilter siehe Kapitel 13.



Der Ausführende muss eine Staubmaske (Filtermaske mit Partikelfilter Klasse 2) und einen geeigneten Augenschutz tragen. Es ist zu vermeiden, dass unbeteiligte Personen mit Staub belastet werden.

- 1) Netzstecker ziehen
- 2) Die arretierbare Geräterolle feststellen.
- 3) Filter nochmals gründlich durch betätigen des Handhebels (3) reinigen.
- 4) Beide Verschlüsse (1) **gleichzeitig** nach oben klappen: Der Behälter wird abgesenkt.
- 5) Behälter nach vorne herausrollen.
- 6) Es ist empfehlenswert den Entstauber vorsichtig auf die Rückseite zu legen um die Teile besser zu erreichen. Wird der Entstauber nicht auf die Rückseite gelegt ist eine Leiter erforderlich.
- 7) Im Innern des Filtergehäuses (d): die 5 Sechskantmutter (g) herauserschrauben (SW 10) und die Wischarme (f) von der Rüttelstange (h) abnehmen.
- 8) Verschlossene Wischergummis (e) erneuern.
- 9) Die Schraube (j) (Torx 20) herausdrehen und zusammen mit Unterlegscheibe (i) entfernen.
- 10) Rüttelstange (h) herausziehen.
- 11) Sterngriff (a) am Filterdeckel herausdrehen. Filterdeckel (b) abnehmen.



- 12) Mit einem scharfem Messer die Silikonabdichtung zwischen Taschenfilterdeckel (c) und Filtergehäuse (d) durchtrennen. Taschenfilter nach oben herausziehen, in einen Spänesack Best.-Nr. **0913059433** stellen, diesen verschließen und entsprechend den örtlichen Vorschriften entsorgen.
- 13) Neuen Taschenfilter (c) einsetzen - auf richtige Lage zur Rüttelstange achten.
- 14) Neue Silikondichtfuge anbringen und aushärten/vernetzen lassen (min. 6 Stunden).

den) - **vorher nicht einschalten oder abrütteln.**

- 15) Zusammenbau in umgekehrter Reihenfolge.

**12 Behebung von Störungen**

Zeiger des Manometers steht im roten Bereich: siehe Kapitel "10 Filterabreinigung", "9 Überwachung des Mindestvolumenstromes"

Sollte während des Betriebs der Volumenstrom des Entstaubers sehr klein werden bzw. ganz aufhören, so ist wahrscheinlich der Ansaugschlauch verstopft.



Eine Staubmaske (Filtermaske mit Partikelfilter, Filterklasse 2) tragen. Zur Behebung der Verstopfung den Schlauch abnehmen und in einen abgesaugten Raum oder ins Freie bringen.

Den Schlauch senkrecht halten oder aufhängen. Von außen leicht an den Schlauch schlagen, damit sich der im Schlauch festgesetzte Staub löst. Diese Tätigkeit muss ohne Beeinträchtigung unbeteiligter Personen erfolgen.

Der Entstauber ist mit einem Überlastschutz ausgestattet, der den Entstauber abgeschaltet um Schäden zu vermeiden. Finden und beheben Sie die Ursache.

- SPA 2002 W: Knopf (5) drücken, um den Überlastungsschutz wieder in Normalstellung zu bringen.
- SPA 2002 D: Gerät wieder einschalten.

Das Gerät kann bei ungünstigen Netzverhältnissen zu vorübergehenden Spannungsablenkungen führen.

Ist die Impedanz am Anschlusspunkt zum öffentlichen Netz größer als 0,2 Ohm, können weitere Maßnahmen erforderlich sein, bevor das Gerät an diesem Anschluss bestimmungsgemäß betrieben werden kann. Wenn nötig kann die Impedanz beim örtlichen Energieversorgungsunternehmen erfragt werden.

**13 Ersatzteile und Zubehör**

- Satz Taschensfilter mit montierter Filterplatte (als Ersatz) Best.-Nr. **0913059441**
- Spänesäcke (Packung mit 10 Stück) Best.-Nr. **0913059433**
- Saugschlauch (als Ersatz), schwer entflammbar, Ø 100 mm, 2,5 m entspr. Vorschrift ZH 1/139 Best.-Nr. **1013690533**
- Universaladapter Best.-Nr. **0913031288**
- Reinigungsdüse Best.-Nr. **0913031270**
- Übergangsring Best.-Nr. **0913031300**

**14 Instandhaltung**

Die regelmäßige Instandhaltung besteht aus drei Inspektionen:

**Zur täglichen Inspektion gehört:**

- Sichtprüfung
  - ob das Gerät oder Teile davon beschädigt sind.
  - Überprüfung der Saugleistung.

**Zur monatlichen Wartung gehört:**

- Sichtprüfung
  - ob das Gerät oder Teile davon beschädigt sind.
  - ob Undichtheiten festzustellen sind.
  - ob die Funktion der Mindestvolumenstromkontrolle (Manometer) gewährleistet ist.
  - Überprüfung der Saugleistung.

**Zur jährlichen Hauptuntersuchung gehört:**

- Sichtprüfung
- ob der Filter noch einwandfrei ist (Staubfahnen).
  - ob das Gerät oder Teile davon beschädigt sind.
  - ob Undichtheiten festzustellen sind.
  - ob die Funktion der Mindestvolumenstromkontrolle (Manometer) gewährleistet ist.
  - Überprüfung der Saugleistung.

Über die jährliche Hauptuntersuchung ist Buch zu führen. Daraus muss das Datum der Überprüfung, festgestellte Mängel und der Name des Überprüfenden ersichtlich sein. Bei Bedarf ist das Gerät selbstverständlich instanzzusetzen!

**15 Instandsetzung**

Bei Bedarf ist eine Instandsetzung durchzuführen. Über die Instandsetzungsarbeiten sind schriftliche Aufzeichnungen zu führen.

**16 Reparatur****Reparaturen am Entstauber dürfen nur durch eine Elektrofachkraft ausgeführt werden !**

Reparaturbedürftige Geräte können an die auf der Ersatzteilliste angegebenen Adressen eingesandt werden. Bitte beschreiben Sie bei der Einsendung zur Reparatur den festgestellten Fehler.

**17 Umweltschutz**

Verpackungen sind 100% recycling-fähig. Ausgediente Geräte und Zubehör enthalten große Mengen wertvoller Roh- und Kunststoffe, die ebenfalls einem Recyclingprozess zugeführt werden können.

Diese Betriebsanleitung ist auf chlorfrei gebleichtem Papier gedruckt.

**18 Technische Daten**

Änderungen im Sinne des technischen Fortschritts vorbehalten.

Die angegebenen technischen Daten sind toleranzbehaftet (entsprechend den jeweiligen gültigen Standards).

**SPA 2002 W**

Betriebsart:	Dauerbetrieb
Stromart:	1-Phasen-Wechselstrom
Frequenz:	50 Hz
Nennaufnahme:	$P_1=1,47$ kW
Abgabeleistung:	$P_2=1,1$ kW
Netzspannung:	~230 V
Stromaufnahme:	6,4 A
Schutzart:	IP 54
Leerlaufdrehzahl:	2830/min

Ansaugstutzendurchmesser:	100 mm
Abmessungen:	1085 x 655 x 1974 mm
Gewicht:	97 kg
Filterfläche:	3,45 m <sup>2</sup>
Spänesammelvolumen:	135 l

Nennvolumenstrom:	$V_{\text{nenn}} = 775$ m <sup>3</sup> /h
zugehöriger Unterdruck: (vor dem Ventilator)	2095 Pa

Mindestvolumenstrom:	$V_{\text{min}} = 565$ m <sup>3</sup> /h
zugehöriger Unterdruck: (vor dem Ventilator)	1572 Pa

Max. Volumenstrom	$V_{\text{max}} = 1038$ m <sup>3</sup> /h
Max. Unterdruck:	2430 Pa

Typische A-bewertete Schallpegel:  
Schalldruckpegel:  $L_{pA}=78$  dB(A)  
Schallleistungspegel:  $L_{WA}=94$  dB(A)  
Gehörschutz tragen!  
Schallpegel gemäß MRL Anhang 1,  
Punkt 1.7.5 f, im Freifeld, Abstand 1 m,  
Höhe 1.6 m.

Messwerte ermittelt gemäß EN 23744.

**SPA 2002 D**

Betriebsart:	Dauerbetrieb
Stromart:	3-Phasen-Wechselstrom
Frequenz:	50 Hz
Nennaufnahme:	$P_1=1,57$ kW
Abgabeleistung:	$P_2=1,16$ kW
Netzspannung:	400 V
Stromaufnahme:	3,4 A
Schutzart:	IP 54
Leerlaufdrehzahl:	2890/min

Ansaugstutzendurchmesser:	100 mm
Abmessungen:	1085 x 655 x 1974 mm
Gewicht:	97 kg
Filterfläche:	3,45 m <sup>2</sup>
Spänesammelvolumen:	135 l

Nennvolumenstrom:	$V_{\text{nenn}} = 775$ m <sup>3</sup> /h
zugehöriger Unterdruck: (vor dem Ventilator)	2095 Pa

Mindestvolumenstrom:	$V_{\text{min}} = 565$ m <sup>3</sup> /h
zugehöriger Unterdruck: (vor dem Ventilator)	1572 Pa

Max. Volumenstrom	$V_{\text{max}} = 1038$ m <sup>3</sup> /h
Max. Unterdruck:	2430 Pa

Typische A-bewertete Schallpegel:  
Schalldruckpegel:  $L_{pA}=78$  dB(A)  
Schallleistungspegel:  $L_{WA}=94$  dB(A)  
Gehörschutz tragen!  
Schallpegel gemäß MRL Anhang 1,  
Punkt 1.7.5 f, im Freifeld, Abstand 1 m,  
Höhe 1.6 m.

Messwerte ermittelt gemäß EN 23744.

# Operating Instructions

Dear customer,

Many thanks for the trust that you have placed in us by purchasing your new dust extractor. Every Metabo dust extractor is carefully tested and subjected to stringent quality control procedures by the quality assurance department. The service life of a dust extractor depends a great deal on you, however. Please read the information in these operating instructions and the accompanying documents. The greater the care with which you handle your dust extractor, the longer it will provide a reliable service to you.

## Contents

- 1 Read first!
- 2 Specified Conditions of Use
- 3 General instructions on safety
- 4 Preventing danger
- 5 Delivery and assembly
- 6 Overview
- 7 Initial Operation
  - 7.1 Setting up
  - 7.2 Inserting the dust bag
  - 7.3 Connecting the extractor hose
  - 7.4 Power supply
  - 7.5 Switching On and Off
- 8 Monitoring the minimum volume flow rate
- 9 Dedusting the filter
- 10 Disposing of collected material
- 11 Replacing the filter bag
- 12 Rectifying faults
- 13 Spare parts and accessories
- 14 Maintenance
- 15 Overhaul
- 16 Repairs
- 17 Environmental Protection
- 18 Technical Specifications

## 1 Read first!

These operating instructions have been presented in a way that will allow you to work quickly and safely with your machine. Here are a few tips to help you read these operating instructions:

- Read all of these operating instructions prior to commissioning the machine. Pay particular attention to the safety instructions.
- These operating instructions are intended for people with basic technical knowledge in handling machines such as the one described here. If you have had no experience with machines of this kind, you should initially work under the supervision of people with previous experience.
- Keep safe all documents supplied with this machine so that you can refer to them if required. Keep proof of purchase for possible warranty cases.
- Should you ever lend or sell the machine, make sure that any machine documents are passed on with it.
- The manufacturer bears no liability for damage caused by non-compliance with these operating instructions.

## 2 Specified Use

The dust extractor has been tested at the testing premises of the "HOLZ" Fachausschuss (Technical Committee responsible for testing wood dust), Kalscheurer Weg 12, 50969 Köln, Germany, in accordance with testing principles GS-HO-07 from the chief association of the Gewerbliche Berufsgenossenschaft e.V. (Registered German Industrial Employers' Liability Insurance Association), Alte Heerstraße 111, 53757 St. Augustin, Germany, technical "HOLZ" Fachausschuss.

It is therefore suitable for separating wood dust, where the residual dust content level 2 "H2" of 0.2 mg/m<sup>3</sup> is reliably observed.

The dust extractor bears the mark of conformity with the corresponding supplement:



The result of the dust test is based on the extraction of dry wood dust and dry wood chips with a wood moisture content < 30%.

### 1. Use as a dust extractor

The machine can be used to extract wood dust and chips from individual wood-processing machines (also oak and beech wood dust). The diameter of the extractor connection piece on the machine can be up to 100 mm. Reduction pieces may be required and are supplied as accessories. Wood-processing machines whose extractor connection piece diameter is greater than 100 mm must not be connected to the dust extractor.

### 2. Use as a vacuum cleaner

The machine can be used for vacuuming deposited wood dust and chips (also oak and beech wood dust) in combination with the cleaning nozzle, order no. **0913031270**.

When connecting an extractor hose, make sure that only electroconductive and flame-retardant hoses are used and that the electric connection between the hose and connector is correct.

Only original accessories and spare parts should be used.

The user bears sole responsibility for damage caused by improper use. Generally accepted accident-prevention regulations and safety instructions should be observed.

## 3 General information on safety

Before using the dust extractor, read the operating instructions carefully all the way through. Keep safe all documents accompanying the dust extractor.



For your own safety and for protection of your dust extractor, read all parts of the text marked with this symbol!

- Only original accessories and spare parts should be used.
- The dust extractor should only be operated by people who have been informed on how to use it and who have been given express permission to do so.
- The machine should only be used for dry cleaning tasks and not outdoors.
- Make sure that the power cable is not damaged by being driven over, crushed, dragged or similar.
- The power cable must be inspected regularly for signs of damage or aging.
- The machine should not be used if the power cable is not in perfect condition.
- When replacing the power cable, only use a rubber hose line, type HO7RN-F 1,5 mm<sup>2</sup>.
- Use a protective contact connector when replacing the mains plug.
- The power cable and mains plug should only be replaced by personnel qualified to perform this task.
- If the mains or machine power cable needs to be replaced, the type specified by the manufacturer must be used, without exception.
- The plug should only be plugged in once the dust extractor has been successfully set up at the location of use; connection to alternating current protective contact mains wall socket with inert upstream 10 A fuse (SPA 2002 W)..
- Disconnect the mains plug after use, prior to moving the dust extractor to another location and before cleaning, maintaining, replacing or removing movable parts.
- Only use original accessories when operating the dust extractor, .
- When extracting oak and beech wood dust, the filtered air should only be returned to the place that it was extracted from. This is ensured if the dust extractor is set up beside the machining equipment.
- When extracting oak and beech wood dust, the volumetric flow returned by the dust extractor should amount to a maximum of 50% of the intake air. In the case of free room ventilation, an intake air flow of 1 x room volume (m<sup>3</sup>/h) should be adopted (air change quantity LW = 1/h).
- Maintain sufficient air supply.
- Type 1 dust-explosion protected dust extractors are technically suitable for extracting combustible dust (moist and dry) of dust-explosion classes St 1 and St 2 (Kst value < 300 bar x m x s<sup>-1</sup>) in zone



22 (see Elex V, § 2 (4)). They should only be used to extract surface dust.

- Type 1 dust-explosion protected dust extractors are technically suitable for extracting combustible dust (moist and dry) of dust-explosion classes St 1 and St 2 (Kst value <math>< 300 \text{ bar} \times \text{m} \times \text{s}^{-1}</math>) in zone 22 (see Elex V, § 3 (4)). They are not suitable for extracting objects (from wood-processing machines) where active ignition sparks cannot be ruled out. They should only be used to extract individual sources of dust.
- From a safety viewpoint, dust-explosion protected industrial vacuum cleaners and dust extractor are unsuitable for vacuuming or extracting materials that pose a danger of explosion or similar based on § 1 Explosive G, dust of dust-explosion class St 3, and flammable liquids.
- The use of electric coupling devices and adapters is not permitted during operation.
- The dust-collection container must be emptied when necessary, but should always be emptied after use. Only original replacement parts should be used.
- Fluids, aggressive gases, easily flammable materials or glowing particles (glowing embers or similar) should not be extracted. It is prohibited to use the dust extractor e.g. in paintshops. Extraction at wood-processing machines where active ignition sparks and glowing embers are expected (e.g. multiple-bladed saws) is prohibited.
- Do not extract from sources of sparks! Do not extract from spark-generating machines!
- Caution! Clean the machine after it has been used, but a minimum of once a day! (See Section 9)

**Caution:**

Safety equipment that prevents or eliminates hazards must be maintained regularly and checked a minimum of once a month for safe, faultless function by a skilled expert in accordance with § 39(3), VBG 1 – General regulations – and in accordance with TRGS 560. See Section 14.

**4 Preventing danger**

**• Mechanisms**

All moving machine components driven by electric motors must be covered by static, safely attached protective panelling that can only be removed using tools.

**Other risks:** If a panel that can only be disassembled using tools is removed, there is a possibility of injury from the operating machine.

**• Electrics**

All electrical components must be covered by static, safely attached protective panelling that can only be removed using tools. The machine corresponds to safety class I in accordance with EN 60 335.

**Other risks:** If a panel that can only be disassembled using tools is removed, there is a danger of electric shocks.

**• Dust**

Using disposable dust bags with a sealable opening ensures dust-free disposal of collected material.

**Other risks:** When a dust bag is changed, there is a risk of inhaling dust.

Compliance with the instructions in Section 10 (Disposing of collected material) minimises these dangers.

**5 Delivery and assembly**

The machine is already fully assembled.

- 1) Remove the packaging foil.
- 2) Unscrew and remove the corner plate that secures the machine to the pallet.
- 3) Lift the machine from the pallet with help from a second person.

**6 Overview**

See page 3 (please unfold).

- 1 Latches (dust containers)
- 2 Filter housing
- 3 Cleaning lever
- 4 Pressure gauge
- 5 Button (overload protection), only with SPA 2002 W
- 6 On/off switch
- 7 Lockable machine roller
- 8 Dust containers
- 9 Viewing window (filling level)

**7 Initial Operation**

**Note:** The extraction hose and dust bag supplied are located inside the container (8).

**7.1 Setting up**

The dust extractor should be set up as close to the wood-processing machine as possible. It should be set up on a level surface. Lock the rear machine roller.

**7.2 Inserting the dust bag**

- 1) Fold up both latches (1) **simultaneously**: The container (8) is lowered.
- 2) Roll the container forwards.
- 3) Insert new dust bag in the container (make sure that the dust bag rests as flush against the container wall as possible) and fold approx. 6-10 cm over the edge of the container, minimising creases while doing so (see Figure on page 3).
- 4) The dust bag should rest flush in the area around the viewing window (9) so that the filling level can be seen clearly.
- 5) Roll the container under the dust extractor.
- 6) Close both latches (1) : The container is raised and forms a tight seal with the dust extractor.

*The next time the machine is switched on, a vacuum is generated in the container. The dust bag then automatically nestles against the wall of the container, optimising use of the dust bag capacity.*

**7.3 Connecting the extractor hose**



Only use electroconductive hoses. Hoses made from plastic must be flame-retardant.

- 1) At one end of the spiral hose, strip the metal spiral so that approx. 5 cm of the metal spiral protrudes.
- 2) Cut off the piece of hose that the metal spiral was removed from.
- 3) Bend the stripped piece of metal spiral in such a way that it protrudes inside the spiral hose.
- 4) Push the end of the hose (and one hose clamp) over the extractor connection piece from the dust extractor and secure with the hose clamp: Attach the hose clamp in such a way that the stripped metal spiral is pressed against the extractor connection piece on the dust extractor to ensure that there is an electroconductive connection.



Make sure that the electrical connection between the hose and extractor connection piece on the dust extractor is perfect.

**7.4 Power supply**



Before plugging in check to see that the rated mains voltage and mains frequency, as stated on the rating label, match with your power supply.



When connecting the three-phase version (SPA 2002 D), pay attention to the correct rotational direction.

**7.5 Switching On and Off**

After connecting the extraction hose to the wood-processing machine:

- 1) first switch on the dust extractor at the on/off switch (6),
- 2) then switch on the wood-processing machine

Perform these actions in reverse order when switching off the machines.

**8 Monitoring the minimum volume flow rate**

The vacuum should be monitored at the pressure gauge (4).

**a.) Use as a dust extractor**

Wood-processing machines with different extraction connection piece diameters can be connected to the dust extractor. Pay attention here that the extracted volumetric flow does not fall below the minimum quantity. This minimum volumetric flow depends on the diameter of the connection piece on the machine generating the dust.

There are red areas on the pressure gauge scale, which are marked with the extractor connection piece diameters.



**If the pointer of the pressure gauge is in the red area of the extractor connection piece being used, the filter must be cleaned.**

**Note:** The minimum volumetric flow on the dust extractor is monitored by measuring the vacuum upstream of the ventilator. If the maximum permitted vacuum value is exceeded, the pointer moves to the red area.

If the diameter of the extractor connection piece or minimum volumetric flow at the machine generating dust is between the range of values in the table, the next largest diameter is used for monitoring the value.

The ratios are shown in the following table:

Meaning of columns:

**Column 1:** Diameter of extractor connection piece on the wood-processing machine.

**Column 2:** Minimum volumetric flow in extractor connection piece at 20 m/s.

**Column 3:** Possible vacuum at start of extraction hose (2.5 m long). Interface between machine generating dust and dust extractor, at minimum volumetric flow. The manufacturer of the wood-processing machine specifies the vacuum required for the machine. This value must be less than the value for the dust extractor in order for extraction from the wood-processing machine to occur as specified.

**Column 4:** Vacuum indicated on the pressure gauge scale.

1	2	3	4
(mm)	(m <sup>3</sup> /h)	(Pa)	(Pa)
100	565	1020	1560
80	362	1460	1740
63	224	1680	1840

**b.) Use as a vacuum cleaner**

With the cleaning nozzle, order no. **0913031270**, the dust extractor can also be used as a vacuum cleaner for vacuuming deposited wood dust or chips, and corresponds to applicable regulations, even for oak and beech wood dust.

Here, the minimum volume flow is also monitored at the pressure gauge. For a cleaning nozzle with a connector diameter of 100 mm, the filter must be dedusted if the pointer on the pressure gauge is in the red area of the 100 mm extractor connection piece diameter being used.

**9 Dedusting the filter**

If the pointer of the pressure gauge is in the red area, the filter must be cleaned.


Clean the machine after it has been used, the filter should be dedusted a minimum of once a day!

- 1) Switch off the wood-processing machine
- 2) Switch off the dust extractor at the on/off switch (6)
- 3) Wait until the rotor on the ventilator comes to a halt (otherwise cleaning will be inadequate).
- 4) Actuate the cleaning lever (3) on the filter housing several times.

If the pointer on the pressure gauge is still in the red area after cleaning and start-up:

- 1) Check whether the maximum filling capacity in the container (8) has been reached (top edge of the top viewing window (9)). If necessary, empty the container (see Section 11).
- 2) Check whether the extraction hose is blocked. (See Section 13).
- 3) Is the suction hose being used too long? If necessary, reduce the suction hose to a standard 2.5 m.
- 4) To avoid kinks and constrictions, do not lay the suction hose around sharp corners.
- 5) If the pointer is still in the red area, the filter bag must be replaced (see Section 11).

**10 Disposing of collected dust**

 Wear a dust mask (filter mask with class 2 particle filter). Avoid covering third parties with dust. Dust must be only disposed of in authorised locations (disposal as per local regulations).

When the dust bag reaches the maximum filling level in the container (level with the top edge of the top viewing window) remove and replace it with a new one.

**Removing the full dust bag:**


- 1) Secure the lockable machine roller.
- 2) Fold up both latches (1) **simultaneously**: The container is lowered.
- 3) Roll the container forwards.
- 4) Carefully close the dust bag.
- 5) Lift the dust bag from the container or tip the container upside down and place it on the ground - the dust bag can be removed more easily using the second method.
- 6) Stand the container the correct way up

**Inserting a new dust bag:**

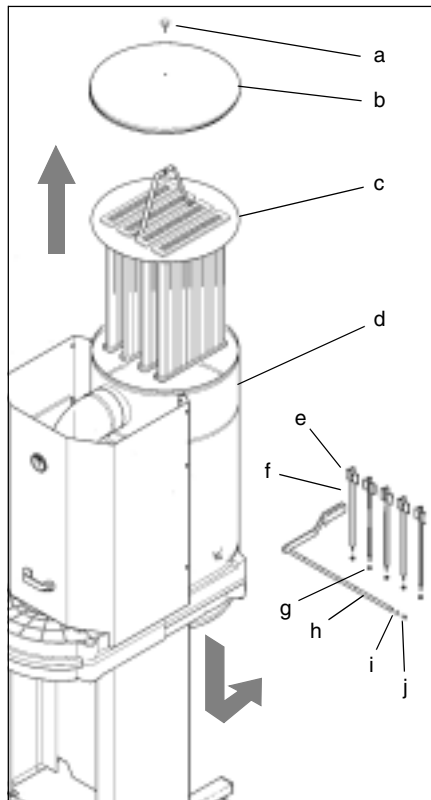
- 1) Insert new dust bag in the container (make sure that the dust bag rests as flush against the container wall as possible) and fold approx. 6-10 cm over the edge of the container minimising creases while doing so.
- 2) The dust bag should rest flush in the area around the viewing window so that the filling level can be seen clearly.
- 3) Roll the container under the dust extractor.
- 4) Close both latches (1) : The container is raised and forms a tight seal with the dust extractor.

**11 Replacing the bag filter**

After longer operating periods, the filter bag slowly becomes clogged with fine dust embedded deep in its pores. The cleaning device can no longer remove this trapped dust. In this case, the filter bag must be replaced. Replacement filter, see Section 13.

 The person replacing the bag must wear a dust mask (filter mask with class 2 particle filter) and appropriate eye protection. Avoid covering third parties with dust.

- 1) Pull out the mains plug
- 2) Secure the lockable machine roller.
- 3) Clean the filter thoroughly once more by actuating the hand lever (3).
- 4) Fold up both latches (1) **simultaneously**: The container is lowered.
- 5) Roll the container forwards.
- 6) One recommendation here is to carefully lay the dust extractor on its back in order to reach the components more easily. If the dust extractor is not laid on its back, a ladder will be required.
- 7) On the inside of the filter housing (d): Unscrew the 5 hexagon nuts (g) (WAF 10) and remove the wiper arm (f) from the vibration rod (h).
- 8) Replace worn wiper elements (e).
- 9) Loosen the screw (j) (Torx 20) and remove together with the washer (i).
- 10) Remove vibration rod (h).
- 11) Unscrew star handle (a) on filter cover. Remove filter cover (b).




- 12) Use a sharp knife to cut through the silicon seal between the filter bag cover (c) and the filter housing (d). Pull the filter bag upwards and remove, place in a dust bag, order no. **0913059433**, close the dust bag and dispose of in accordance with local regulations.
- 13) Insert a new filter bag (c) - make sure the vibration rod is in the correct position.
- 14) Apply new silicon sealing agent and leave to harden/bond (min. 6 hours) - **do not switch on or move**.
- 15) Assemble in reverse order.

**12 Rectifying faults**

Pointer on the pressure gauge is in the red area: see Sections "10 Dedusting the filter", "9 Monitoring the minimum volume flow rate"

If during operation the volumetric flow of the dust extractor is considerably reduced or stops altogether, the intake hose is probably blocked.

 Wear a dust mask (filter mask with class 2 particle filter). To remove the blockage, disconnect the hose and take it outside or to a room with extraction facilities. Hold the hose vertically or hang it up. Beat the outside of the hose lightly to loosen the dust clogged in the hose. This activity must be carried out without harming uninvolved third parties.

The dust extractor is fitted with an overload protector that switches the dust extractor off to prevent damage. Pinpoint and rectify the cause. Then press the button (5) to return the overload protector to its normal position.

- SPA 2002 W: Press button (5) to reset the overload protection.
- SPA 2002 D: Restart the machine.

The machine may experience temporary reductions in voltage if mains power conditions are unfavourable.

If the impedance at the connection point to the public mains power supply is greater than 0.2 ohms, other measures may be required before the machine can operate correctly at this connection point.

If necessary, consult the local energy supply company regarding impedance.

**13 Spare parts and accessories**

Filter bag set with fitted filter plate (as a replacement) Order no. **0913059441**

Dust bags (pack of 10) Order no. **0913059433**

Suction hose (as a replacement), flame-retardant, dia. 100 mm, 2.5 m in accordance with Regulation ZH 1/139 Order no. **1013690533**

Universal adapter Order no. **0913031288**

Cleaning nozzle Order no. **0913031270**

Transfer ring Order no. **0913031300**

**14 Maintenance**

Regular maintenance consists of three inspections:

**The following inspections should be carried out on a daily basis:**

- Visual inspection to determine whether
- the machine or components thereof are damaged.
  - Suction performance check.

**The following maintenance should be carried out on a monthly basis:**

Visual inspection to determine whether

- the machine or components thereof are damaged.
- there are any leaks.
- the minimum volumetric control (pressure gauge) is functioning correctly.
- Suction performance check.

### The following general inspections should be carried out on an annual basis:

Visual inspection to determine whether

- the filter is OK (dust indicator).
- the machine or components thereof are damaged.
- there are any leaks.
- the minimum volumetric control (pressure gauge) is functioning correctly.
- Suction performance check.

A log for annual general inspections should be kept. This must clearly show the date of the inspection, identified faults and the name of the inspector. If required, the machine should undergo an overhaul!

### 15 Overhaul

If required, an overhaul must be carried out. Written records should be made of the work carried out during the overhaul.

### 16 Repairs

#### Repairs to the dust extractor should only be carried out by qualified technicians!

Machines requiring repairs can be sent to the address specified on the spare-parts list. Please enclose a description of the fault with the power tool.

### 17 Environmental Protection

Packaging is 100% recyclable. Worn-out devices and accessories contain large amounts of valuable raw materials and plastics, which can also be recycled.

These operating instructions are printed on chlorine-free bleached paper.

### 18 Technical Specifications

Changes due to technological progress reserved.

The stated technical specifications are subject to tolerances (as specified in the respective current standards).

#### SPA 2002 W

Operating mode: Continuous operation  
 Current type: 1-phase alternating current  
 Frequency: 50 Hz  
 Rated consumption:  $P_1=1.47$  kW  
 Output performance:  $P_2=1.1$  kW  
 Mains voltage: ~230 V  
 Power consumption: 6.4 A  
 Degree of protection: IP 54  
 Idling speed: 2830 rpm

Diameter of extractor connection piece: 100 mm  
 Dimensions: 1085 x 655 x 1974 mm  
 Weight: 97 kg  
 Filtering surface: 3.45 m<sup>2</sup>  
 Dust collection volume: 135 l

Rated volumetric flow:  $V_{\text{rat}} = 775$  m<sup>3</sup>/h  
 Related vacuum: 2095 Pa  
 (upstream of ventilator)  
 Minimum volumetric flow:  $V_{\text{min}} = 565$  m<sup>3</sup>/h  
 Related vacuum: 1572 Pa  
 (upstream of ventilator)

Max. volumetric flow:  $V_{\text{max}} = 1038$  m<sup>3</sup>/h  
 Max. vacuum: 2430 Pa

Typical A-weighted sound level:  
 Sound-pressure level:  $L_{\text{pA}}=78$  dB(A)  
 Sound output level:  $L_{\text{WA}}=94$  dB(A)  
 Wear ear protection!  
 Sound level as per MRL, Appendix 1,  
 Point 1.7.5 f, in free field, distance 1 m,  
 height 1.6 m.

Measured values determined in conformity with EN 23744.

#### SPA 2002 D

Operating mode: Continuous operation  
 Current type: 3-phase alternating current  
 Frequency: 50 Hz  
 Rated consumption:  $P_1=1.57$  kW  
 Output performance:  $P_2=1.16$  kW  
 Mains voltage: 400 V  
 Power consumption: 3.4 A  
 Degree of protection: IP 54  
 Idling speed: 2890 rpm

Diameter of extractor connection piece: 100 mm  
 Dimensions: 1085 x 655 x 1974 mm  
 Weight: 97 kg  
 Filtering surface: 3.45 m<sup>2</sup>  
 Dust collection volume: 135 l

Rated volumetric flow:  $V_{\text{rat}} = 775$  m<sup>3</sup>/h  
 Related vacuum: 2095 Pa  
 (upstream of ventilator)

Minimum volumetric flow:  $V_{\text{min}} = 565$  m<sup>3</sup>/h  
 Related vacuum: 1572 Pa  
 (upstream of ventilator)  
 Max. volumetric flow:  $V_{\text{max}} = 1038$  m<sup>3</sup>/h  
 Max. vacuum: 2430 Pa

Typical A-weighted sound level:  
 Sound-pressure level:  $L_{\text{pA}}=78$  dB(A)  
 Sound output level:  $L_{\text{WA}}=94$  dB(A)  
 Wear ear protection!  
 Sound level as per MRL, Appendix 1,  
 Point 1.7.5 f, in free field, distance 1 m,  
 height 1.6 m.

Measured values determined in conformity with EN 23744.

# Notice d'utilisation

Cher client,

Merci pour la confiance que vous nous avez témoignée en achetant votre nouveau dépoussiéreur. Tous les dépoussiéreurs sont testés avec soin et font l'objet de contrôles qualité très stricts effectués par le Service Qualité Metabo. Mais c'est vous qui avez la plus grande influence sur la durée de vie de votre dépoussiéreur. Veuillez respecter les informations contenues dans cette notice d'utilisation et dans les documents ci-joints. En prenant grand soin de votre dépoussiéreur, vous en augmenterez la durée de vie et en garantirez le bon fonctionnement.

## Sommaire

- 1 A lire en premier !
- 2 Utilisation conforme à la destination
- 3 Consignes générales de sécurité
- 4 Prévention de risques
- 5 État de livraison et montage
- 6 Vue d'ensemble
- 7 Mise en service
  - 7.1 Mise en place
  - 7.2 Insertion de la poche à copeaux
  - 7.3 Raccordement du flexible d'aspiration
  - 7.4 Raccordement électrique
  - 7.5 Mise en route et arrêt
- 8 Surveillance du débit minimum
- 9 Décrassage de filtre
- 10 Élimination des poussières collectées
- 11 Remplacement du filtre à poche
- 12 Élimination des anomalies
- 13 Pièces de rechange et accessoires
- 14 2002 Entretien
- 15 Remise en état
- 16 Réparations
- 17 Protection de l'environnement
- 18 Caractéristiques techniques

## 1 A lire en premier !

La présente notice d'utilisation a été conçue de manière à vous permettre de travailler avec votre appareil sans délai et en toute sécurité. Voici donc quelques conseils pour la lecture de la présente notice d'utilisation :

- Veuillez lire cette notice d'utilisation en entier avant la mise en route. Tenez particulièrement compte des consignes de sécurité.
- La présente notice d'utilisation s'adresse à des personnes ayant des connaissances techniques de base dans le maniement d'appareils du même type que celui-ci. Si vous n'avez pas encore d'expérience avec ce genre d'appareils, il est recommandé de vous adresser à des personnes expérimentées pour vous faire aider.
- Conservez toute la documentation fournie avec cet appareil pour pouvoir vous y référer en cas de nécessité. Conservez la preuve d'achat pour un éventuel retour sous garantie.
- Au cas où vous devriez prêter ou revendre votre appareil, veuillez le remettre ensemble avec toute sa documentation d'accompagnement.
- Le fabricant décline toute responsabilité pour des dommages consécutifs au non-respect de la présente notice d'utilisation.

## 2 Utilisation conforme aux prescriptions

Ce dépoussiéreur a été contrôlé suivant le référentiel de contrôle GS-HO-07 du Syndicat principal de la Caisse d'assurance professionnelle (Hauptverband der gewerblichen Berufsgenossenschaft e.V.), Alte Heerstraße 111, D-53757 St. Augustin, Fachausschuss "HOLZ" (Comité technique "BOIS"). Le contrôle a été effectué par le Service de Contrôle du Fachausschuss "HOLZ", Kalscheurer Weg 12, D-50969 Köln (Cologne).

De ce fait, il convient pour éliminer les poussières de bois, en assurant le respect du niveau de poussières résiduelles 2 "H2", soit 0,2 mg/m<sup>3</sup>.

Le dépoussiéreur porte le logo de contrôle avec l'ajout suivant :



Le résultat du contrôle technique relatif aux poussières est valable pour l'aspiration de poussières de bois sèches et copeaux de bois secs avec une humidité du bois < 30 %.

### 1. Fonctionnement en dépoussiéreur

L'appareil permet d'aspirer les poussières et copeaux de bois provenant de machines à bois individuelles (y compris poussières de chêne et de hêtre). Le diamètre du raccord d'aspiration des machines pourra aller jusqu'à 100 mm au maximum. Les réducteurs éventuellement nécessaires sont proposés dans la rubrique accessoires. Les machines à bois dont le diamètre de raccord d'aspiration excède les 100 mm ne doivent pas être raccordés à ce dépoussiéreur.

### 2. Fonctionnement en aspirateur

Avec la buse à jet fin réf. **0913031270**, l'appareil convient pour l'aspiration de dépôts de poussières et copeaux de bois (y compris poussières de chêne et de hêtre).

Lors du raccordement d'un flexible d'aspiration, on veillera à n'utiliser que des flexibles électriquement conducteurs de qualité résistante à l'inflammation et à une connexion électrique rigoureuse entre le flexible et le raccord.

Utiliser exclusivement des pièces de rechange et accessoires d'origine.

L'utilisateur sera entièrement responsable de tous dommages résultant d'une utilisation non conforme à la destination de la machine. Il est impératif de respecter les consignes générales de protection contre les accidents ainsi que les consignes de sécurité ci-jointes.

## 3 Consignes générales de sécurité

Avant d'utiliser le dépoussiéreur, lisez attentivement et entièrement la notice d'utilisation. Conservez l'ensemble de la documentation jointe au dépoussiéreur.



Dans l'intérêt de votre propre sécurité et afin de protéger votre dépoussiéreur, respectez les passages de texte marqués de ce symbole !

- Utiliser exclusivement des pièces de rechange et accessoires d'origine.
- Le dépoussiéreur doit exclusivement être utilisé par des personnes formées à son maniement et expressément chargées de son utilisation.
- L'appareil ne devra être employé que pour des nettoyages sans liquide, et jamais à l'extérieur.
- Veiller à ne pas endommager le cordon d'alimentation électrique en lui roulant dessus, en l'écrasant, en tirant etc.
- Le cordon d'alimentation devra être régulièrement examiné afin de détecter tout signe d'endommagement ou de vieillissement.
- L'appareil ne devra pas être utilisé si l'état du cordon d'alimentation n'est pas irréprochable.
- En cas de remplacement du cordon d'alimentation, utiliser exclusivement un conducteur sous tube caoutchouté du type HO7RN-F 1,5 mm<sup>2</sup>.
- En cas de remplacement de la prise d'alimentation, utiliser une prise à contacts de sécurité.
- Le cordon d'alimentation et la prise d'alimentation ne devront être remplacés que par une personne ayant les connaissances nécessaires.
- En cas de nécessité d'échange d'un cordon d'alimentation ou de raccordement, les types indiqués par le fabricant devront être respectés.
- La prise d'alimentation ne doit pas être branchée avant la mise en place du dépoussiéreur sur son site d'utilisation ; raccordement à une prise murale à contacts de sécurité sur réseau alternatif, avec une protection à action retardée de 10 A (SPA 2002 W).
- Après l'utilisation, avant le déplacement du dépoussiéreur à un autre endroit et avant toute opération de nettoyage, maintenance, remplacement ou dépose de pièces amovibles, le cordon d'alimentation doit être débranché.
- N'utiliser ce dépoussiéreur qu'ensemble avec des accessoires d'origine.
- En aspirant des poussières de bois de chêne ou de hêtre, l'air décontaminé doit être renvoyé exclusivement dans la pièce dont il a été aspiré. Cette condition est remplie lorsque le dépoussiéreur est installé à côté de la machine à bois.
- En aspirant des poussières de bois de chêne ou de hêtre, le débit récupéré sur le dépoussiéreur doit être au maximum de



50 % par rapport à l'adduction d'air frais. Si le volume est en ventilation naturelle, on supposera que le débit d'adduction est de 1 x volume de la pièce (m<sup>3</sup>/h), avec un coefficient de renouvellement d'air CRA de 1/h.

- Veiller à une alimentation suffisante en air frais.
- Les dépoussiéreurs protégés contre les coups de poussière de catégorie 1 conviennent au point de vue sécurité pour aspirer les poussières inflammables (imprégnées d'eau ou sèches) des catégories anti-coup de poussière St 1 et St 2 (valeur Kst < 300 bar x m x s<sup>-1</sup>) en zone 22 (voir Elex V, paragraphe 2 (4)). Ils doivent être exclusivement utilisés pour aspirer des surfaces sales.
- Les dépoussiéreurs protégés contre les coups de poussière de catégorie 1 conviennent au point de vue sécurité pour aspirer les poussières inflammables (imprégnées d'eau ou sèches) des catégories anti-coup de poussière St 1 et St 2 (valeur Kst < 300 bar x m x s<sup>-1</sup>) en zone 22 (voir Elex V, paragraphe 3 (4)). Ils ne conviennent pas pour aspirer des objets (machines de travail du bois) n'excluant pas la possibilité d'étincelles à pouvoir d'allumage effectif. Ils doivent être exclusivement utilisés pour aspirer des sources de poussière isolées.
- Les aspirateurs industriels et dépoussiéreurs protégés contre les explosions de poussières ne conviennent pas au point de vue sécurité pour l'aspiration de matières explosibles ou de catégories assimilables au sens du paragraphe 1 Spreng G (Loi allemande sur les matières explosibles), de poussières de catégorie anti-coup de poussière St 3 ni de liquides inflammables.
- L'utilisation de dispositifs de couplage et adaptateurs électriques n'est pas autorisée pendant la fonctionnalité.
- Le bac de collecte de poussière doit être vidé suivant nécessité et après chaque utilisation. Utiliser exclusivement des accessoires d'origine.
- Ne pas aspirer de liquide, de gaz dangereux, de corps facilement inflammable ni de particules chauffées au rouge (par ex. poches de surchauffe etc.). L'utilisation du dépoussiéreur est interdite par ex. dans les ateliers de peinture. L'aspiration sur les machines à bois risquant de produire des étincelles à pouvoir d'allumage effectif ou poches de surchauffe (par ex. scies à lames multiples) n'est pas autorisée.
- Ne pas aspirer de sources d'allumage ! Ne pas aspirer sur des machines produisant des étincelles !
- Attention ! Après chaque utilisation de l'appareil et au moins une fois par jour, dégraisser le filtre ! (Voir chapitre 9.)

#### Attention :

Les installations de sécurité destinées à éliminer ou à réduire les risques doivent faire l'objet d'une maintenance périodique et d'un contrôle périodique au moins mensuel quant à leur fonctionnement en matière de sécurité, par une personne qualifiée et conformément au paragraphe 39(3), VBG 1 – Règles générales – ainsi qu'à TRGS 560. Voir chapitre 14.

#### 4 Prévention des risques

##### • Mécanique

Tous les éléments de machine mobiles entraînés par des moteurs électriques sont protégés par des carters fixes installés par un montage sûr et démontables uniquement à l'aide d'un outil.

**Risque résiduel :** Si un carter de protection indémontable sauf à l'aide d'un outil était déposé, on ne peut pas exclure un risque de blessure pendant le fonctionnement de la machine.

##### • Electricité

Tous les éléments électriques sont protégés par des carters fixes installés par un montage sûr et démontables uniquement à l'aide d'un outil. L'appareil est conforme à la classe de protection I suivant EN 60 335.

**Risque résiduel :** Si un carter de protection indémontable sauf à l'aide d'un outil était déposé, on ne peut pas exclure un risque d'électrocution pendant le fonctionnement de la machine.

##### • Poussière

Grâce à l'emploi de poches à copeaux à utilisation unique et orifice refermable, l'élimination des déchets collectés génère très peu de poussières.

**Risque résiduel :** Lors du remplacement d'une poche à copeaux, on ne peut pas exclure le risque d'inhalation de poussière.

En respectant les conseils fournis par le chapitre 10 (élimination des déchets collectés), ces dangers sont réduits au minimum.

#### 5 État de livraison et montage

L'appareil est livré complètement monté.

- 1) Retirer le film de protection.
- 2) Dévisser les équerres métalliques servant à fixer l'appareil sur la palette.
- 3) Sortir l'appareil de la palette à l'aide d'une deuxième personne.

#### 6 Vue d'ensemble

Voir page 3 (à déplier).

- 1 Fermetures (bac à copeaux)
- 2 Logement du filtre
- 3 Levier de dégrassage
- 4 Manomètre
- 5 Bouton (protection de surcharge), uniquement pour SPA 2002 W
- 6 Bouton de marche/arrêt
- 7 Roulette de transport avec blocage
- 8 Bac à copeaux
- 9 Voyant transparent (niveau de remplissage)

#### 7 Mise en service

**Nota :** Le flexible d'aspiration et la poche à copeaux fournis avec l'appareil sont placés dans le bac (8).

##### 7.1 Mise en place

Le dépoussiéreur devra être placé le plus près possible de la machine à bois. Veiller à l'installer sur une surface horizontale. Bloquer la roulette de transport à l'arrière.

##### 7.2 Insertion de la poche à copeaux

- 1) Basculer **simultanément** les deux fermetures (1) vers le haut : le bac (8) descend
- 2) Faire rouler le bac vers l'avant.
- 3) Insérer une nouvelle poche à copeaux dans le bac en veillant à ce que la poche épouse au mieux les parois du bac et la faire redescendre sur env. 6-10 cm par-dessus le bord du bac avec le moins de plis possible (voir figure page 3).
- 4) Il est conseillé que la poche à copeaux épouse parfaitement la paroi au niveau du voyant (9) afin de pouvoir observer le niveau de remplissage.
- 5) Rentrer le bac sous le dépoussiéreur.

- 6) Fermer **simultanément** les deux fermetures (1) : le bac est relevé et connecté au dépoussiéreur de manière étanche.

*A la prochaine mise en service, une dépression sera générée dans le bac. Elle collera automatiquement la poche à copeaux contre la paroi du bac, et le volume de votre poche à copeaux sera ainsi utilisé de façon optimale.*

#### 7.3 Raccordement du flexible d'aspiration



Utiliser exclusivement des flexibles électriquement conducteurs. Les flexibles en plastique doivent être difficilement inflammables.

- 1) Dénuder la spirale métallique à une extrémité de la gaine spiralée, de sorte qu'un bout de spirale long d'env. 5 cm dépasse de la gaine.
- 2) Couper le morceau de gaine dont la spirale métallique a été dénudée.
- 3) Replier le bout de spirale dénudé de sorte qu'il rentre à l'intérieur de la gaine spiralée.
- 4) Pousser l'extrémité du flexible (et un collier) sur le raccord d'aspiration du dépoussiéreur et le fixer à l'aide du collier : fixer le collier de sorte que la spirale métallique dénudée soit serrée contre le raccord d'aspiration du dépoussiéreur afin de créer une continuité galvanique.



Veillez à la bonne continuité électrique entre le flexible et le raccord d'aspiration du dépoussiéreur.

#### 7.4 Raccordement électrique



Avant la mise en service, comparez si la tension secteur et la fréquence secteur indiquées sur la plaque signalétique correspondent aux caractéristiques de votre réseau de courant.



Lors du raccordement du modèle à courant triphasé (SPA 2002 D), faites attention à l'ordre de phase.

#### 7.5 Marche/arrêt

Après le raccordement du flexible d'aspiration sur la machine à bois :

- 1) Tout d'abord mettre en route le dépoussiéreur par le bouton marche/arrêt (6),
- 2) puis mettre en route la machine à bois.

Lors de l'arrêt, procéder dans l'ordre inverse.

#### 8 Surveillance du débit minimum

La dépression doit être surveillée par la lecture du manomètre (4).

##### a.) Fonctionnement en dépoussiéreur

Le dépoussiéreur permet de raccorder des machines à bois de différents diamètres de raccord d'aspiration. Il faut veiller cependant à ce que le débit aspiré ne tombe pas au-dessous d'une valeur minimale. Ce débit d'aspiration minimum est fonction du diamètre de raccord de la machine dégageant des poussières.

Sur l'échelle du manomètre, on trouve des zones en rouge avec l'indication du diamètre de raccord d'aspiration qui y correspond.



**Si l'aiguille du manomètre est dans la zone rouge du diamètre de raccord d'aspiration utilisé, il faut dégraisser le filtre.**

**Nota :** La surveillance du débit minimum sur le dépoussiéreur est effectuée en mesurant la dépression à l'amont du ventilateur. Si la dépression admissible est dépassée, l'aiguille passe dans la zone rouge.



Si le diamètre du raccord d'aspiration ou le débit minimum côté source de poussière sont situés entre deux valeurs du tableau, la valeur à retenir pour la surveillance sera celle du diamètre le plus important des deux.

Le tableau ci-dessous indique les rapports :

Signification des colonnes :

**Colonne 1 :** Diamètre du raccord d'aspiration sur la machine à bois.

**Colonne 2 :** Débit d'aspiration minimum à 20 m/s dans le raccord d'aspiration.

**Colonne 3 :** Dépression possible en tête du flexible d'aspiration (longueur 2,5 m). Interface entre source de poussière et dépoussiéreur au débit minimum. Le fabricant de la machine à bois indique la dépression nécessaire pour sa machine. Cette valeur doit être inférieure à celle du dépoussiéreur afin que la machine à bois puisse être aspirée conformément aux besoins.

**Colonne 4 :** Dépression indiquée sur l'échelle du manomètre.

1	2	3	4
(mm)	(m <sup>3</sup> /h)	(Pa)	(Pa)
100	565	1020	1560
80	362	1460	1740
63	224	1680	1840

**b.) Fonctionnement en aspirateur**

Ensemble avec l'accessoire buse à jet fin réf. **0913031270**, le dépoussiéreur pourra également être utilisé comme aspirateur afin d'aspirer des dépôts de poussières ou copeaux de bois ; dans ce cas, il est conforme aux exigences en matière de poussières de chêne et de hêtre.

La surveillance du débit minimal a encore une fois lieu grâce au manomètre. Avec un diamètre de la buse à jet fin de 100 mm, le filtre doit être décrassé à l'arrivée de l'aiguille du manomètre dans la zone rouge correspondant au raccord d'aspiration utilisé, soit 100 mm.

**9 Décrassage de filtre**

Si l'aiguille du manomètre est dans la zone rouge, il faut décrasser le filtre.

Après chaque utilisation de l'appareil et au moins une fois par jour, décrasser le filtre.

- 1) Arrêter la machine à bois.
- 2) Arrêter le dépoussiéreur par le bouton marche/arrêt (6).
- 3) Attendre que le rotor de ventilateur s'arrête (sinon, le décrassage manquerait d'efficacité).
- 4) Actionner à plusieurs reprises le levier de décrassage (3) sur le logement de filtre.

Si après le décrassage et la remise en route, l'aiguille du manomètre était toujours située dans la zone rouge :

- 1) Vérifier si le bac (8) est rempli au maximum de sa hauteur (bord supérieur du voyant du haut (9)). Vider le bac si nécessaire (voir chapitre 11).
- 2) Vérifier si le flexible d'aspiration est colmaté (voir chapitre 13).
- 3) Le flexible d'aspiration est-il trop long ? Si nécessaire, réduire sa longueur à la valeur habituelle, soit 2,5 m.
- 4) Ne pas déployer le flexible avec des rayons trop serrés afin d'éviter que la section de passage ne rétrécisse.
- 5) Si l'aiguille est encore dans la zone rouge, remplacer le filtre à poche (voir chapitre 11).

**10 Élimination des poussières collectées**



Se protéger par un masque à poussière (masque filtrant avec filtre à particules de classe 2). Éviter d'exposer des personnes

non concernées à la poussière. Le vidage doit être uniquement effectué aux endroits prévus à cet effet (élimination suivant réglementation en vigueur sur le site).

Lorsque la hauteur de remplissage du bac est au maximum (soit au bord supérieur du voyant de niveau du haut), sortir la poche à copeaux et la remplacer par une neuve.

**Retirer la poche à copeaux pleine :**

- 1) Bloquer la roulette de transport de l'appareil.
- 2) Basculer **simultanément** les deux fermetures (1) vers le haut : le bac (8) descend.
- 3) Faire rouler le bac vers l'avant.
- 4) Fermer délicatement la poche à copeaux.
- 5) Sortir la poche à copeaux de son bac ou basculer le bac sur le bord et l'allonger par terre - de cette manière, la poche à copeaux pourra être retirée plus facilement.
- 6) Remettre en place le bac.

**Insérer la nouvelle poche à copeaux :**

- 1) Insérer une nouvelle poche à copeaux dans le bac en veillant à ce que la poche épouse au mieux les parois du bac et la faire redescendre sur env. 6-10 cm par-dessus le bord du bac avec le moins de plis possible.
- 2) Il est conseillé que la poche à copeaux épouse parfaitement la paroi au niveau du voyant afin de pouvoir observer le niveau de remplissage.
- 3) Rentrer le bac sous le dépoussiéreur.
- 4) Fermer **simultanément** les deux fermetures (1) : le bac est relevé et connecté au dépoussiéreur de manière étanche.

**11 Remplacement du filtre à poche**

Après une certaine durée d'utilisation, le filtre à poche se colmate sous l'influence de l'incrustation profonde de micropoussières dans les pores. Le dispositif de décrassage ne pourra plus sortir cette poussière incrustée. Dans ce cas, le filtre à poche doit être remplacé. Voir filtre de rechange chapitre 13.

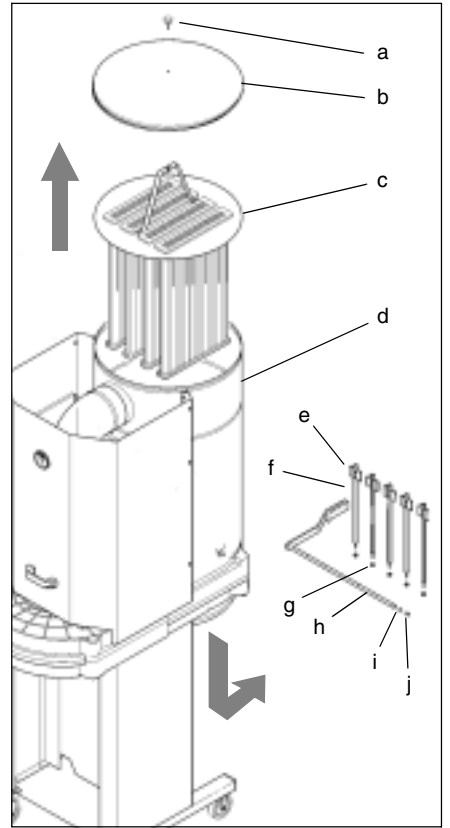


L'opérateur devra se munir d'un masque à poussières (masque filtrant avec filtre à particules classe 2) et porter des lunettes de protection adéquates. Éviter d'exposer des personnes non concernées à la poussière.

- 1) Retirer la prise d'alimentation.
- 2) Bloquer la roulette de transport de l'appareil.
- 3) Nettoyer encore une fois le filtre en profondeur en actionnant le levier à main (3).
- 4) Basculer **simultanément** les deux fermetures (1) vers le haut : le bac (8) descend.
- 5) Faire rouler le bac vers l'avant.
- 6) Il est conseillé de coucher le dépoussiéreur sur le dos avec précaution pour avoir un meilleur accès aux pièces. Si le dépoussiéreur n'est pas couché sur le dos, il faudra une échelle.
- 7) Dévisser les 5 écrous hexagonaux (g) à l'intérieur du logement du filtre (d) (cote sur plat 10) et déposer les bras d'essuyage (f) de la barre vibrante (h).
- 8) Remplacer les balais d'essuyage (e) usagés.
- 9) Dévisser la vis Torx 20 (j) et la déposer ensemble avec la rondelle (i).

10) Sortir la barre vibrante (h).

11) Dévisser la poignée-étoile (a) sur le couvercle du filtre. Déposer le couvercle du filtre (b).



12) A l'aide d'un couteau bien tranchant, couper le joint en silicone situé entre le couvercle du filtre à poche (c) et le logement du filtre (d). Sortir le filtre à poche en tirant vers le haut, le déposer dans une poche à copeaux réf. **0913059433**, fermer cette dernière et l'éliminer suivant la réglementation en vigueur sur le site.

13) Insérer un nouveau filtre à poche (c) en veillant à son bon positionnement par rapport à la barre vibrante.

14) Refaire un cordon d'étanchéité au silicone et attendre qu'il polymérise (minimum 6 heures) - **ni remettre en service ni décrasser le filtre avant !**

15) Remonter le tout dans l'ordre inverse.

**12 Élimination des anomalies**

L'aiguille du manomètre est dans la zone rouge : voir chapitre "10 Décrassage du filtre", "9 Surveillance du débit minimum"

Si en cours de fonctionnement, le débit du dépoussiéreur devenait très faible, voire s'arrêtait, il est vraisemblable que le flexible d'aspiration est colmaté.



Se protéger par un masque à poussière (masque filtrant avec filtre à particules de classe 2). Pour éliminer le colmatage, déposer le flexible et le transporter dans une pièce aspirée ou à l'extérieur. Tenir le flexible à la verticale ou le suspendre. Tapoter contre le côté extérieur du flexible pour que la poussière accumulée dans le flexible se détache. Effectuer cette opération sans exposer des personnes non concernées à la nuisance.

Le dépoussiéreur est muni d'une protection contre la surcharge qui arrête le dépoussiéreur pour éviter de l'endommager. Rechercher et éliminer la cause d'anomalie. Puis appuyer sur le bouton (5) afin de remettre la protection contre la surcharge dans sa position normale.

Si les conditions d'alimentation électrique sont défavorables, l'appareil peut provoquer des baisses de tension passagères.

Si l'impédance du réseau au point de raccordement au secteur est supérieure à 0,2 Ohm, des mesures supplémentaires peuvent s'avérer nécessaires avant de pouvoir utiliser l'appareil dans des conditions conformes sur cette prise.

Il est possible le cas échéant de se renseigner sur l'impédance auprès de la société de distribution d'énergie électrique.

### 13 Pièces de rechange et accessoires

Jeu de filtres à poche avec plateau à filtre prémonté (rechange) réf. **0913059441**

Poches à copeaux (paquet de 10 sacs) réf. **0913059433**

Flexible d'aspiration de rechange, difficilement inflammable, Ø 100 mm, 2,5 m conforme à instruction ZH 1/139 réf. **1013690533**

Adaptateur universel réf. **0913031288**

Buse à jet fin réf. **0913031270**

Bague d'adaptation réf. **0913031300**

### 14 Entretien

Pour l'entretien périodique, trois inspections sont prévues :

#### L'inspection quotidienne, soit :

- Contrôle visuel
- absence de dommages sur l'appareil et ses pièces,
  - contrôle de la puissance d'aspiration.

#### L'entretien mensuel, soit :

- Contrôle visuel
- absence de dommages sur l'appareil et ses pièces,
  - absence de fuites,
  - contrôle si la fonction de surveillance du débit minimum (manomètre) est assurée,
  - contrôle de la puissance d'aspiration.

#### Le contrôle approfondi annuel, soit :

- Contrôle visuel
- état irréprochable du filtre (drapeaux de poussière),
  - absence de dommages sur l'appareil et ses pièces,
  - absence de fuites,
  - contrôle si la fonction de surveillance du débit minimum (manomètre) est assurée,
  - contrôle de la puissance d'aspiration.

Le contrôle approfondi annuel doit être consigné par écrit. L'enregistrement fera apparaître la date du contrôle, les anomalies constatées ainsi que le nom de la personne ayant effectué le contrôle. Suivant le résultat, il va de soi que l'appareil devra ensuite être remis en état.

### 15 Remise en état

En cas de besoin, l'appareil devra être remis en état. Les travaux de remise en état feront l'objet d'un enregistrement par écrit.

### 16 Réparations

**Les travaux de réparation sur le dépoussiéreur ne peuvent être effectués que par un spécialiste en électricité !**

Les outils qui sont à réparer peuvent être expédiés à l'une des adresses indiquées sur la liste des pièces de rechange. Prière de joindre à l'outil expédié une description du défaut constaté.

### 17 Protection de l'environnement

Les emballages sont recyclables à 100%. Les appareils qui ne sont plus utilisés contiennent d'importantes quantités de matières premières et de matières plastiques de grande qualité pouvant être également recyclées.

Cette notice d'utilisation est imprimée sur du papier blanchi sans chlore.

### 18 Caractéristiques techniques

Sous réserve de modifications allant dans le sens du progrès technique.

Les caractéristiques indiquées sont soumises à tolérance (selon les normes en vigueur correspondantes).

#### SPA 2002 W

Mode de fonctionnement :	Continu
Alimentation électrique :	Courant alternatif monophasé
Fréquence :	50 Hz
Absorption nominale :	$P_1=1,47$ kW
Puissance débitée :	$P_2=1,16$ kW
Tension secteur :	~230 V
Consommation de courant :	6,4 A
Type de protection :	IP 54
Régime à vide :	2830 tr/min

Diamètre du raccord d'aspiration :	100 mm
Dimensions :	1085 x 655 x 1974 mm
Poids :	97 kg
Surface filtrante :	3,45 m <sup>2</sup>
Volume de collecte de copeaux :	135 l

Débit nominal :	$V_{nom} = 775$ m <sup>3</sup> /h
Dépression assortie : (en amont du ventilateur)	2095 Pa

Débit minimal :	$V_{min} = 565$ m <sup>3</sup> /h
Dépression assortie : (en amont du ventilateur)	1572 Pa
Débit maxi :	$V_{max} = 1038$ m <sup>3</sup> /h
Dépression maxi :	2430 Pa

Niveaux sonores typiques (évaluation A) :  
 Pression acoustique :  $L_{pA}=78$  dB(A)  
 Puissance acoustique :  $L_{WA}=94$  dB(A)  
 Port d'un casque antibruit obligatoire !  
 Mesures sonores suivant MRL annexe 1, point 1.7.5 f, en champ libre, distance 1 m, hauteur 1,6 m.

Valeurs de mesure calculées selon EN 23744.

#### SPA 2002 D

Mode de fonctionnement :	Continu
Alimentation électrique :	Courant alternatif triphasé
Fréquence :	50 Hz
Absorption nominale :	$P_1=1,57$ kW
Puissance débitée :	$P_2=1,6$ kW
Tension secteur :	400 V
Consommation de courant :	3,4 A
Type de protection :	IP 54
Régime à vide :	2890 tr/min

Diamètre du raccord d'aspiration :	100 mm
Dimensions :	1085 x 655 x 1974 mm
Poids :	97 kg
Surface filtrante :	3,45 m <sup>2</sup>
Volume de collecte de copeaux :	135 l

Débit nominal :	$V_{nom} = 775$ m <sup>3</sup> /h
Dépression assortie : (en amont du ventilateur)	2095 Pa

Débit minimal :	$V_{min} = 565$ m <sup>3</sup> /h
Dépression assortie : (en amont du ventilateur)	1572 Pa

Débit maxi :	$V_{max} = 1038$ m <sup>3</sup> /h
Dépression maxi :	2430 Pa

Niveaux sonores typiques (évaluation A) :  
 Pression acoustique :  $L_{pA}=78$  dB(A)  
 Puissance acoustique :  $L_{WA}=94$  dB(A)  
 Port d'un casque antibruit obligatoire !  
 Mesures sonores suivant MRL annexe 1, point 1.7.5 f, en champ libre, distance 1 m, hauteur 1,6 m.

Valeurs de mesure calculées selon EN 23744.

# Gebruiksaanwijzing

Geachte klant,

Bedankt voor het vertrouwen dat u door aankoop van uw nieuwe stofvanger in ons hebt gesteld. Elke stofvanger wordt zorgvuldig getest en wordt onderworpen aan de strenge kwaliteitscontroles van de afdeling Kwaliteitsborging. De levensduur van een stofvanger hangt echter ook in hoge mate van u af. Wij verzoeken u aandacht te schenken aan de informatie in deze gebruiksaanwijzing en de bijgevoegde documenten. Hoe zorgvuldiger u omgaat met uw stofvanger, des te langer zal deze op betrouwbare wijze zijn werk doen.

## Inhoudsopgave

- 1 Eerst lezen!
- 2 Gebruik volgens de voorschriften
- 3 Algemene aanwijzingen m.b.t. de veiligheid
- 4 Afwerpen van risico's
- 5 Levering en montage
- 6 Overzicht
- 7 Inbedrijfstelling
  - 7.1 Plaatsen
  - 7.2 Spanenzak aanbrengen
  - 7.3 Afzuigslang aansluiten
  - 7.4 Netaansluiting
  - 7.5 In-/uitschakelen
- 8 Bewaking van minimum volumestroom
- 9 Filterreiniging
- 10 Afvoeren van opgevangen materiaal
- 11 Vervanging van zakfilter
- 12 Verhelpen van storingen
- 13 Reserveonderdelen en toebehoren
- 14 Onderhoud
- 15 Herstel
- 16 Reparatie
- 17 Milieubescherming
- 18 Technische gegevens

## 1 Eerst lezen!

Deze gebruiksaanwijzing werd zodanig opgesteld, dat u snel en veilig met uw apparaat kunt werken. Hier een kleine handleiding voor het lezen van deze gebruiksaanwijzing:

- Lees deze gebruiksaanwijzing vóór de inbedrijfstelling helemaal door. Neem vooral goed nota van de veiligheidsaanwijzingen.
- Deze gebruiksaanwijzing richt zich tot personen met technische basiskennis in de omgang met apparaten zoals het hier beschreven apparaat. Wanneer u geen enkele ervaring hebt met dergelijke apparaten, moet u eerst een beroep doen op de hulp van ervaren personen.
- Bewaar alle bij dit apparaat geleverde documentatie, zodat u deze indien nodig kunt raadplegen. Bewaar het aankoopbewijs voor eventuele garantie.
- Wanneer u het apparaat eens uitleent of verkoopt, geef dan alle meegeleverde apparaatdocumentatie mee.
- Voor schade die ontstaat, omdat geen nota werd genomen van deze gebruiksaanwijzing, aanvaardt de fabrikant geen aansprakelijkheid.

## 2 Gebruik volgens de voorschriften

De stofvanger is gekeurd volgens de keuringsbeginselen GS-HO-07 van het Hauptverband der gewerblichen Berufsgenossenschaft e.V., Alte Heerstraße 111, 53757 St. Augustin, vakcommissie "HOUT" van de keuringsinstantie van de Fachausschuss "HOLZ", Kalscheurer Weg 12, 50969 Köln.

Deze is dus geschikt voor het afscheiden van houtstof, waarbij het reststofgehaltniveau 2 "H2", 0,2 mg/m<sup>3</sup> veilig nageleefd wordt.

De stofvanger draagt het keurmerk met de betreffende aanvulling:



Het resultaat van de stoftechnische keuring heeft betrekking op het afzuigen van droog houtstof en droge houtspanen met een houtvochtigheid < 30%.

### 1. Gebruik als stofvanger

Met het apparaat kunnen houtstof en -spanen van afzonderlijke houtbewerkingsmachines afgezogen worden (ook eiken- en beukenhoutstof). De diameter van het afzuigaansluitstuk van de machines mag max. 100 mm bedragen. Eventueel noodzakelijke verloopstukken worden als toebehoren aangeboden.

Houtbewerkingsmachines waarvan de diameter van het afzuigaansluitstuk groter is dan 100 mm, mogen niet op de stofvanger aangesloten worden.

### 2. Gebruik als stofzuiger

Met het reinigungsmondstuk bestelnr. **0913031270** geschikt voor het opzuigen van afgezet houtstof en -spanen (ook eiken- en beukenhoutstof).

Bij aansluiting van een afzuigslang moet erop gelet worden, dat uitsluitend elektrisch geleidende en moeilijk ontvlambare slangen gebruikt worden en dat de elektrische verbinding tussen slang en aansluitstuk correct is.

Er mogen uitsluitend originele toebehoren en -reserveonderdelen gebruikt worden.

Voor schade door oneigenlijk gebruik is enkel en alleen de gebruiker aansprakelijk. Algemeen erkende ongevalpreventievoorschriften en veiligheidsaanwijzingen moeten in acht genomen worden.

## 3 Algemene aanwijzingen m.b.t. de veiligheid

Lees vóór gebruik van de stofvanger de gebruiksaanwijzing aandachtig en helemaal door. Bewaar alle bij de stofvanger geleverde documenten.



Neem voor uw eigen veiligheid en die van uw stofvanger goed nota van de met dit symbool gemarkeerde passages!

- Er mogen uitsluitend originele toebehoren en -reserveonderdelen gebruikt worden.
- De stofvanger mag uitsluitend gebruikt worden door personen die geïnstrueerd zijn in het hanteren ervan en uitdrukkelijk belast zijn met het gebruik.
- Het apparaat mag uitsluitend voor droog reinigen en niet in de buitenlucht gebruikt worden.
- Er moet op gelet worden, dat de netaansluitkabel niet beschadigd wordt door overrijden, beknellen, trekken en dergelijke.
- De netaansluitkabel moet regelmatig onderzocht worden op tekenen van beschadiging of veroudering.
- Het apparaat mag niet gebruikt worden, als de netaansluitkabel niet in correcte staat verkeert.
- Bij vervanging van de netaansluitkabel mag uitsluitend een rubberkabel van het type HO7RN-F 1,5 mm<sup>2</sup> gebruikt worden.
- Voor vervanging van de netstekker moet een stekker met randaarde gebruikt worden.
- Het vervangen van de netaansluitkabel en van de netstekker mag uitsluitend door een hiervoor opgeleide persoon uitgevoerd worden.
- Wanneer vervanging van de net- of apparaataansluitkabel noodzakelijk wordt, mag niet afgeweken worden van de door de fabrikant aangegeven uitvoeringen.
- De netstekker mag pas na voltooiide plaatsing van de stofvanger op de standplaats ingestoken worden, aansluiting op een geaarde wisselstroomwandcontactdoos met trage voorzekering 10 A (SPA 2002 W).
- Na het gebruik, voor het verplaatsen van de stofvanger naar een andere standplaats en voor het reinigen, onderhouden, vervangen of wegnemen van bewegende delen moet de stekker uit het stopcontact getrokken worden.
- Voor gebruik van de stofvanger mag uitsluitend origineel toebehoren gebruikt worden.
- Bij het afzuigen van eiken- en beukenhoutstof mag de gereinigde lucht alleen teruggevoerd worden in de ruimte waaruit dit afgezogen is. Dit is gewaarborgd, wanneer de stofvanger naast de bewerkingsmachine geplaatst is.
- Bij het afzuigen van eiken- en beukenhoutstof mag de door de stofvanger teruggevoerde volumestroom maximaal 50% van de toevoerlucht

bedragen. Bij een vrije ruimteventilatie moet een toevoerluchtstroom van 1 x ruimtevolumen (m<sup>3</sup>/h) aangenomen worden (luchtwisselingswaarde LW = 1/h).

- Voor voldoende frisse lucht toevoer zorgen.
- Stofvangers met stofexplosiebeveiliging van type 1 zijn veiligheidstechnisch geschikt voor het afzuigen van brandbare stoffen (vochtig en droog) van stofexplosieclassen St 1 en St 2 (Kst-waarde < 300 bar x m x s<sup>-1</sup>) in zone 22 (zie Elex V, § 2 (4)). Deze mogen uitsluitend gebruikt worden voor het opzuigen van oppervlakverontreinigingen.
- Stofvangers met stofexplosiebeveiliging van type 1 zijn veiligheidstechnisch geschikt voor het afzuigen van brandbare stoffen (vochtig en droog) van stofexplosieclassen St 1 en St 2 (Kst-waarde < 300 bar x m x s<sup>-1</sup>) in zone 22 (zie Elex V, § 3 (4)). Deze zijn niet geschikt voor het afzuigen van objecten (houtbewerkingsmachines) waarbij werkzame ontstekingsvonken niet uitgesloten zijn. Deze mogen uitsluitend gebruikt worden voor het afzuigen van afzonderlijke stofbronnen.
- Industriële stofzuigers en stofvangers met stofexplosiebeveiliging zijn veiligheidstechnisch niet geschikt voor het op- resp. afzuigen van explosiegevaarlijke of hiermee gelijkgestelde stoffen als bedoeld in § 1 Spreng G, van stoffen van stofexplosieklasse St 3, van brandbare vloeistoffen.
- Bij gebruik is het gebruik van elektrische koppelingsinrichtingen en adapters niet toegestaan.
- Het stofopvangreservoir moet indien nodig, echter altijd na gebruik, leeggemaakt worden. Er mogen uitsluitend originele toebehoren gebruikt worden.
- Er mogen geen vloeistoffen, agressieve gassen, licht ontvlambare media of gloeiende deeltjes (glimnesten of iets dergelijks) aangezogen worden. Het gebruik van de stofvanger in b.v. lakwerkplaatsen is verboden. Het afzuigen op houtbewerkingsmachines waarbij men bedacht moet zijn op werkzame ontstekingsvonken en glimnesten (b.v. meerbladzagen), is verboden.
- Geen ontstekingsbronnen opzuigen! Geen vonkproducerende machines afzuigen!
- Let op! Na elk gebruik van het apparaat, echter ten minste elke dag een reiniging uitvoeren! (zie hoofdstuk 9)

**Let op:**

Veiligheidsinrichtingen ter voorkoming of eliminatie van risico's moeten volgens § 39(3), VBG 1 – Algemene voorschriften – en volgens TRGS 560 regelmatig onderhouden en regelmatig en ten minste maandelijks op hun veiligheidstechnisch correct functioneren gecontroleerd worden door een vakkundig persoon. Zie hoofdstuk 14.

**4 Afweren van risico's**

**• Mechanisch**

Alle door elektromotoren aangedreven, bewegende machinedelen zijn afgedekt door vaststaande, veilig bevestigde en alleen met gereedschap te verwijderen veiligheidsbekledingen.

**Restrisico:** Is een, alleen met gereedschap los te maken bekleding verwijderd, dan kan een verwonding bij lopende machine niet uitgesloten worden.

**• Elektrisch**

Alle elektrische delen zijn afgedekt door vaststaande, veilig bevestigde en alleen met gereedschap te verwijderen veiligheidsbekledingen. Het apparaat voldoet aan beschermklasse I volgens EN 60 335.

**Restrisico:** Is een, alleen met gereedschap los te maken bekleding verwijderd, dan kunnen risico's door een elektrische schok niet uitgesloten worden.

**• Stof**

Door gebruik van wegwerp-spanenzakken met afsluitbare opening is een stofarm afvoeren van het opgevangen materiaal gewaarborgd.

**Restrisico:** Bij het verwisselen van een spanenzak is het inademen van stof niet uitgesloten.

Het naleven van de aanwijzingen in hoofdstuk 10 (Afvoeren van het opgevangen materiaal) zorgt ervoor, dat deze risico's tot een minimum beperkt worden.

**5 Levering en montage**

Het apparaat is reeds compleet gemonteerd.

- 1) De verpakkingfolie verwijderen.
- 2) De bevestigingssteunen waarmee het apparaat op de pallet bevestigd is, eraf schroeven.
- 3) Het apparaat met een tweede persoon van de pallet tillen.

**6 Overzicht**

Zie pagina 3 (uitklappen a.u.b.).

- 1 Sluitingen (spanenreservoir)
- 2 Filterreservoir
- 3 Reinigingshendel
- 4 Manometer
- 5 Knop (overbelastingsbeveiliging), alleen bij SPA 2002 W
- 6 Aan/uit-schakelaar
- 7 Vergrendelbaar apparaatwiel
- 8 Spanenreservoir
- 9 Kijkvenster (mate van vulling)

**7 Inbedrijfstelling**

**Aanwijzing:** De meegeleverde afzuigslang en spanenzak bevinden zich binnenin het reservoir (8).

**7.1 Plaatsen**

De stofvanger moet zo dicht mogelijk bij de houtbewerkingsmachine geplaatst worden. De plaatsing moet geschieden op een vlakke ondergrond. Het achterste apparaatwiel vergrendelen.

**7.2 Spanenzak aanbrengen**

- 1) Beide sluitingen (1) **gelijktijdig** omhoog klappen: het reservoir (8) wordt neergelaten.
- 2) Reservoir naar voren eruit rollen.
- 3) Nieuwe spanenzak in het reservoir leggen (erop letten, dat de spanenzak zo glad mogelijk tegen de reservoirwand ligt)

en zo mogelijk zonder plooiën rondom ca. 6-10 cm over de reservoirwand omslaan (zie afbeelding pagina 3).

- 4) De spanenzak moet in het bereik van het kijkvenster (9) glad liggen, zodat de mate van vulling afgelezen kan worden.
- 5) Reservoir onder de stofvanger rollen.
- 6) Beide sluitingen (1) **gelijktijdig** sluiten: het reservoir wordt opgetild en af dichtend verbonden met de stofvanger.

*Bij de volgende keer inschakelen wordt een onderdruk in het reservoir geproduceerd. Daardoor gaat de spanenzak automatisch tegen de reservoirwand liggen en u verkrijgt een optimale benutting van de inhoud van de spanenzak.*

**7.3 Afzuigslang aansluiten**



Uitsluitend elektrisch geleidende slangen gebruiken. Slangen van kunststof moeten moeilijk ontvlambaar zijn.

- 1) Aan een uiteinde van de spiraalslang de metalen spiraal zodanig isoleren, dat een ca. 5 cm lang stuk van de metalen spiraal uitsteekt.
- 2) Het slangstuk waaruit de metalen spiraal verwijderd werd, afsnijden.
- 3) Het geïsoleerde stuk metalen spiraal zodanig ombuigen, dat het binnenin de spiraalslang steekt.
- 4) Het slanguiteinde (en een slangklem) op het afzuigaansluitstuk van de stofvanger schuiven en met de slangklem bevestigen: de slangklem zodanig aanbrengen, dat de geïsoleerde metalen spiraal tegen het afzuigaansluitstuk van de stofvanger gedrukt wordt, om te zorgen voor een elektrisch geleidende verbinding.



Let op, dat de elektrische verbinding tussen slang en afzuigaansluitstuk van de stofvanger correct is.



Let bij het aansluiten van de draaistroomuitvoering (SPA 2002 D) op de juiste draairichting.

**7.4 Netaansluiting**



Controleer, voordat de machine in gebruik wordt genomen, of de op het typeplaatje aangegeven spanning met de netspanning overeen komt.

**7.5 In-/uitschakelen**

Na het aansluiten van de afzuigslang op de houtbewerkingsmachine:

- 1) eerst de stofvanger met de aan/uitschakelaar (6) inschakelen,
- 2) dan de houtbewerkingsmachine inschakelen

Het uitschakelen geschiedt in omgekeerde volgorde.

**8 Bewaking van de minimum volumestroom**

De onderdruk moet door aflezen op de manometer (4) bewaakt worden.

**a.) Gebruik als stofvanger**

Op de stofvanger kunnen houtbewerkingsmachines met verschillende afzuigaansluitstukdiameters aangesloten worden. Daarbij moet erop gelet worden, dat de afgezogen volumestroom niet beneden een bepaald minimum komt. Deze minimum volumestroom is afhankelijk van de aansluitstukdiameter van de stofproducerende machine.

Op de schaal van de manometer is een rood bereik met vermelding van de afzuigaansluitstukdiameter gemarkeerd.





**Staat de wijzer van de manometer in het rode bereik van de gebruikte afzuigaansluitstukdiameter, dan moet de filter gereinigd worden.**

**Aanwijzing:** De bewaking van de minimum volumestroom geschiedt op de stofvanger via de meting van de onderdruk voor de ventilator. Bij overschrijden van de toegestane onderdruk gaat de wijzer naar het rode bereik.

Ligt de diameter van het afzuigaansluitstuk resp. van de minimum volumestroom bij de stofproducerende machine tussen de tabellenwaarden, dan is voor de bewaking van de waarde de eerstvolgende grotere diameter maatgevend.

In de volgende tabel zijn de verhoudingen weergegeven:

Betekenis van de kolommen:

**Kolom 1:** Diameter van het afzuigaansluitstuk op de houtbewerkingsmachine.

**Kolom 2:** Minimum volumestroom bij 20 m/sec in afzuigaansluitstuk.

**Kolom 3:** Mogelijke onderdruk bij begin van de afzuigslang (2,5 m lang). Aansluiting tussen stofproducerende machine en stofvanger bij de minimum volumestroom. De fabrikant van de houtbewerkingsmachine geeft voor zijn machine de noodzakelijke onderdruk aan. Deze waarde moet onder de waarde van de stofvanger liggen, zodat de houtbewerkingsmachine volgens de voorschriften afgezogen kan worden.

**Kolom 4:** Gemarkeerde onderdruk op de schaal van de manometer.

1	2	3	4
(mm)	(m <sup>3</sup> /h)	(Pa)	(Pa)
100	565	1020	1560
80	362	1460	1740
63	224	1680	1840

### b.) Gebruik als stofzuiger

Met de toebehoren reinigingsmondstuk bestelnr. **0913031270** kan de stofvanger ook als stofzuiger voor het opzuigen van afgezet houtstof of -spanen gebruikt worden en voldoet daarbij ook aan de voorschriften voor eiken- en beukenhoutstof.

De bewaking van de minimum volumestroom geschiedt daarbij eveneens met de manometer. Bij aansluitdiameter 100 mm van het reinigingsmondstuk moet de filter gereinigd worden, wanneer de wijzer van de manometer in het rode bereik van de gebruikte afzuigaansluitstukdiameter 100 mm staat.

## 9 Filterreiniging

Staat de wijzer van de manometer in het rode bereik, dan moet de filter gereinigd worden.

Na elk gebruik van het apparaat, echter ten minste elke dag moet de filter gereinigd worden.

- 1) Houtbewerkingsmachine uitschakelen
- 2) Stofvanger met aan/uit-schakelaar (6) uitschakelen
- 3) Wachten tot het loopwiel van de ventilator tot stilstand gekomen is (anders is de reiniging onvoldoende).
- 4) Reinigingshendel (3) op de filterbehuizing meerdere keren bedienen.

Mocht na de reiniging en de inbedrijfstelling de wijzer van de manometer nog steeds in het rode bereik staan:

- 1) Controleer of de maximale capaciteit van het reservoir (8) bereikt is (bovenkant van bovenste kijkvenster (9)). Eventueel reservoir leegmaken (zie hoofdstuk 11).

- 2) Controleer of de afzuigslang verstopt is. (zie hoofdstuk 13).
- 3) Is de gebruikte zuigslang te lang? Evt. de zuigslang inkorten naar de gebruikelijke 2,5 m.
- 4) Zuigslang niet in te nauwe bochten uitleggen om vernauwingen te vermijden.
- 5) Blijft de wijzer verder in het rode bereik, dan moet de zakfilter vervangen worden (zie hoofdstuk 11).

## 10 Afvoeren van opgevangen materiaal



Een stofmasker dragen (filtermasker met deeltjesfilter kl. 2). Vermijd, dat niet betrokken personen met stof belast worden.

Het leegmaken mag uitsluitend geschieden op hiervoor bestemde plekken (afvoeren conform plaatselijke voorschriften).

De spanenzak bij bereiken van de maximale capaciteit van het reservoir (komt overeen met de bovenkant van het bovenste kijkvenster) eruit nemen en vervangen door een nieuwe.

### Volle spanenzak wegnemen:

- 1) Het vergrendelbare apparaatwiel vastzetten.
- 2) Beide sluitingen (1) **gelijktijdig** omhoog klappen: het reservoir (8) wordt neergelaten.
- 3) Reservoir naar voren eruit rollen.
- 4) Spanenzak voorzichtig afsluiten.
- 5) De spanenzak uit het reservoir tillen of het reservoir over de rand kantelen en op de grond leggen - de spanenzak kan op deze manier gemakkelijker weggenomen worden.
- 6) Reservoir weer plaatsen

### Nieuwe spanenzak aanbrengen:

- 1) Nieuwe spanenzak in het reservoir leggen (erop letten, dat de spanenzak zo glad mogelijk tegen de reservoirwand ligt) en zo mogelijk zonder plooiën rondom ca. 6-10 cm over de reservoirrand omslaan.
- 2) De spanenzak moet in het bereik van het kijkvenster glad liggen, zodat de mate van vulling afgelezen kan worden.
- 3) Reservoir onder de stofvanger rollen.
- 4) Beide sluitingen (1) **gelijktijdig** sluiten: het reservoir wordt opgetild en afdichtend verbonden met de stofvanger.

## 11 Vervanging van zakfilter

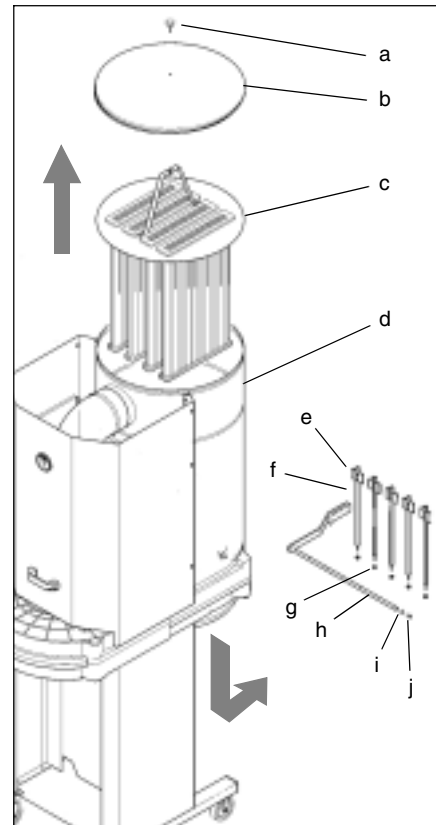
Na een langere gebruiksduur gaat de zakfilter door diepe afzetting van zeer fijn stof in de poriën langzaam dicht zitten. De reinigingsinrichting kan dit binnengedrongen stof niet meer verwijderen. In dit geval moet de zakfilter vervangen worden. Reservefilter zie hoofdstuk 13.



Degene die dit werk uitvoert, moet een stofmasker (filtermasker met deeltjesfilter klasse 2) en een geschikte oogbescherming dragen. Er moet vermeden worden, dat niet betrokken personen met stof belast worden.

- 1) Stekker uit het stopcontact trekken
- 2) Het vergrendelbare apparaatwiel vastzetten.
- 3) Filter nogmaals grondig reinigen door bedienen van de hendel (3).
- 4) Beide sluitingen (1) **gelijktijdig** omhoog klappen: het reservoir (8) wordt neergelaten.
- 5) Reservoir naar voren eruit rollen.
- 6) Het is aan te raden, de stofvanger voorzichtig op de achterkant te leggen voor een betere bereikbaarheid van de delen. Wordt de stofvanger niet op zijn achterkant gelegd, dan is een ladder nodig.

- 7) Binnenin de filterbehuizing (d): de 5 zeskantmoeren (g) eruit schroeven (SW 10) en de wisserarmen (f) van de schudstang (h) wegnemen.
- 8) Versleten wisserrubbers (e) vervangen.
- 9) De schroef (j) (Torx 20) eruit draaien en samen met onderlegplaatje (i) verwijderen.
- 10) Schudstang (h) eruit trekken.
- 11) Stergriep (a) op filterdeksel eruit draaien. Filterdeksel (b) wegnemen.



- 12) Met een scherp mes de siliconen afdichting tussen zakfilterdeksel (c) en filterbehuizing (d) doorsnijden. Zakfilter naar boven toe eruit trekken, in een spanenzak bestelnr. **0913059433** zetten, deze afsluiten en overeenkomstig de plaatselijke voorschriften afvoeren.
- 13) Nieuwe zakfilter (c) plaatsen - letten op juiste positie van schudstang.
- 14) Nieuwe siliconen afdichting aanbrengen en laten uitharden/fuseren (min. 6 uur) - **tevorens niet inschakelen of afschudden.**
- 15) Montage in omgekeerde volgorde.

## 12 Verhelpen van storingen

Wijzer van de manometer staat in het rode bereik: zie hoofdstuk "10 Filterreiniging", "9 Bewaking van de minimum volumestroom"

Als tijdens gebruik de volumestroom van de stofvanger zeer klein wordt resp. helemaal ophoudt, is waarschijnlijk de aanzuigslang verstopt.



Een stofmasker (filtermasker met deeltjesfilter, filterklasse 2) dragen. Voor het verhelpen van de verstopping de slang wegnemen en in een ruimte met afzuiging of in de buitenlucht brengen. De slang verticaal houden of ophangen. Van buiten licht tegen de slang kloppen, zodat het in de slang vastzittende stof loslaat. Dit werk moet zonder belasting van niet betrokken personen geschieden.

De stofvanger is uitgerust met een overbelastingsbeveiliging, die de stofvanger uitschakelt ter voorkoming van schade. Zoek



en verhelp de oorzaak. Dan op de knop (5) drukken, om de overbelastingsbeveiliging weer in normale stand te zetten.

- SPA 2002 W: Op knop (5) drukken om de overbelastingsbeveiliging opnieuw op de normale stand te brengen.
- SPA 2002 D: Apparaat opnieuw inschakelen.

Het apparaat kan bij ongunstige netomstandigheden leiden tot tijdelijke spanningsdalingen.

Is de impedantie bij het aansluitpunt naar het openbare net groter dan 0,2 Ohm, dan kunnen verdere maatregelen noodzakelijk zijn, voordat het apparaat volgens de voorschriften op deze aansluiting gebruikt kan worden.

Indien nodig, kan de impedantie opgevraagd worden bij het plaatselijke energiebedrijf.

### 13 Reserveonderdelen en toebehoren

Set zakfilters met gemonteerde filterplaat (als reserve) Bestelnr. **0913059441**

Spanenzakken (verpakking met 10 stuks) Bestelnr. **0913059433**

Zuigslang (als reserve), moeilijk ontvlambaar, Ø 100 mm, 2,5 m conf. voorschrift ZH 1/139 Bestelnr. **1013690533**

Universele adapter Bestelnr. **0913031288**

Reinigingsmondstuk Bestelnr. **0913031270**

Overgangsring Bestelnr. **0913031300**

### 14 Onderhoud

Het regelmatige onderhoud bestaat uit drie inspecties:

#### Bij de dagelijkse inspectie hoort:

Visuele controle

- of het apparaat of delen ervan beschadigd zijn.
- Controle van de zuigkracht.

#### Bij het maandelijks onderhoud hoort:

Visuele controle

- of het apparaat of delen ervan beschadigd zijn.
- of lekkages vastgesteld kunnen worden.
- of de functie van de controle van de minimum volumestroom (manometer) gewaarborgd is.
- Controle van de zuigkracht.

#### Bij de jaarlijkse hoofdinspectie hoort:

Visuele controle

- of de filter nog correct is (stofvlaggen).
- of het apparaat of delen ervan beschadigd zijn.
- of lekkages vastgesteld kunnen worden.
- of de functie van de controle van de minimum volumestroom (manometer) gewaarborgd is.
- Controle van de zuigkracht.

Van de jaarlijkse hoofdinspectie moet een logboek bijgehouden worden. Daaruit moet de datum van de inspectie, vastgestelde gebreken en de naam van de inspecterende persoon blijken. Indien nodig moet het apparaat natuurlijk hersteld worden!

### 15 Herstel

Indien nodig moeten herstelwerkzaamheden uitgevoerd worden. Deze herstelwerkzaamheden moeten schriftelijk vastgelegd worden.

### 16 Reparatie

**Reparaties aan de stofvanger mogen uitsluitend uitgevoerd worden door een erkend elektromonteur !**

Defecte apparaten kunnen opgestuurd worden naar de op de onderdelenlijst vermelde adressen. Geef bij inzending voor reparatie een omschrijving van het vastgestelde defect.

### 17 Milieubescherming

Verpakkingen kunnen 100% gerecycleerd worden. Afgedankte apparaten en toebehoren bevatten grote hoeveelheden waardevolle grond- en kunststoffen die eveneens gerecycleerd kunnen worden.

Deze gebruiksaanwijzing is op chloorvrij, gebleekt papier gedrukt.

### 18 Technische gegevens

Wijzigingen en technische verbeteringen voorbehouden.

De vermelde technische gegevens zijn tolerantiewaarden (overeenkomstig de telkens geldige norm).

#### SPA 2002 W

Werkwijze:	continuwerking
Stroomsoort:	1-fase-wisselstroom
Frequentie:	50 Hz
Nominaal opgenomen vermogen:	$P_1=1,47$ kW
Afgegeven vermogen:	$P_2=1,1$ kW
Netspanning:	~230 V
Opgenomen stroom:	6,4 A
Beschermklasse:	IP 54
Nullasttoerental:	2830/min

Diameter aanzuigaansluitstuk:	100 mm
Afmetingen:	1085 x 655 x 1974 mm
Gewicht:	97 kg
Filteroppervlak:	3,45 m <sup>2</sup>
Spanenopvangvolume:	135 l

Nominale volumestroom:	$V_{nom} = 775$ m <sup>3</sup> /h
bijbehorende onderdruk:	2095 Pa
(voor de ventilator)	

Minimum volumestroom:	$V_{min} = 565$ m <sup>3</sup> /h
bijbehorende onderdruk:	1572 Pa
(voor de ventilator)	

Max. volumestroom:	$V_{max} = 1038$ m <sup>3</sup> /h
Max. onderdruk:	2430 Pa

Typisch geluidsniveau met A-beoordeling:  
 geluidsdrukniveau:  $L_{pA}=78$  dB(A)  
 geluidsvermogensniveau:  $L_{WA}=94$  dB(A)  
 Gehoorbescherming dragen!  
 Geluidsniveau conform MRL supplement 1, punt 1.7.5 f, in het vrije veld, afstand 1 m, hoogte 1,6 m.

Meetgegevens volgens norm EN 23744.

#### SPA 2002 D

Werkwijze:	continuwerking
Stroomsoort:	3-fase-wisselstroom
Frequentie:	50 Hz
Nominaal opgenomen vermogen:	$P_1=1,57$ kW
Afgegeven vermogen:	$P_2=1,16$ kW
Netspanning:	400 V
Opgenomen stroom:	3,4 A
Beschermklasse:	IP 54
Nullasttoerental:	2890/min

Diameter aanzuigaansluitstuk:	100 mm
Afmetingen:	1085 x 655 x 1974 mm
Gewicht:	97 kg
Filteroppervlak:	3,45 m <sup>2</sup>
Spanenopvangvolume:	135 l

Nominale volumestroom:	$V_{nom} = 775$ m <sup>3</sup> /h
bijbehorende onderdruk:	2095 Pa
(voor de ventilator)	

Minimum volumestroom:	$V_{min} = 565$ m <sup>3</sup> /h
bijbehorende onderdruk:	1572 Pa
(voor de ventilator)	

Max. volumestroom:	$V_{max} = 1038$ m <sup>3</sup> /h
Max. onderdruk:	2430 Pa

Typisch geluidsniveau met A-beoordeling:  
 geluidsdrukniveau:  $L_{pA}=78$  dB(A)  
 geluidsvermogensniveau:  $L_{WA}=94$  dB(A)  
 Gehoorbescherming dragen!  
 Geluidsniveau conform MRL supplement 1, punt 1.7.5 f, in het vrije veld, afstand 1 m, hoogte 1,6 m.

Meetgegevens volgens norm EN 23744.

# Istruzioni d'uso

Gentile cliente,

La ringraziamo per la fiducia che ci dimostra, acquistando un nuovo aspiratore. Ogni utensile elettrico viene accuratamente collaudato in conformità ai più severi requisiti del programma di assicurazione della qualità nell'ambito stesso. Si deve, comunque, tenere presente che la durata di un aspiratore dipende largamente dal comportamento dell'utilizzatore. Pertanto raccomandiamo di prestare molta attenzione a quanto contenuto nelle presenti istruzioni d'uso, nonché nei documenti ad esse allegati. Più attentamente utilizzerà il Suo aspiratore, maggiore sarà la funzionalità dell'utensile nel tempo.

## Indice

- 1 Premesse
- 2 Utilizzo regolamentare
- 3 Avvertenze generali sulla sicurezza
- 4 Protezione dai pericoli
- 5 Consegna e montaggio
- 6 Vista complessiva
- 7 Messa in funzione
  - 7.1 Posizionamento
  - 7.2 Installazione del sacco raccogli-trucioli
  - 7.3 Inserimento del tubo flessibile di aspirazione
  - 7.4 Collegamento all'alimentazione
  - 7.5 Accensione e spegnimento
- 8 Monitoraggio del Flusso di livello minimo
- 9 Pulitura filtro
- 10 Smaltimento del materiale
- 11 Sostituzione del filtro ad alveoli
- 12 Eliminazione delle anomalie
- 13 Parti di ricambio e accessori
- 14 Manutenzione
- 15 Cura
- 16 Riparazione
- 17 Tutela dell'ambiente
- 18 Dati tecnici

## 1 Premesse

Queste istruzioni d'uso sono state concepite perché possiate utilizzare il Vostro utensile in modo rapido e sicuro. Vi consigliamo di leggere le istruzioni d'uso come segue:

- Leggete interamente le presenti istruzioni d'uso prima di mettere in funzione l'utensile. Osservate, in particolare, le avvertenze sulla sicurezza.
- Le presenti istruzioni d'uso si rivolgono a utenti in possesso di una conoscenza tecnica di base nell'utilizzo degli utensili, qui di seguito descritti. In caso non abbiate mai utilizzato tali utensili, si consiglia di rivolgersi all'aiuto di persone con esperienza nel campo.
- Conservate tutti i documenti allegati all'utensile, in modo tale da poterVi informare al riguardo in caso di necessità. Conservate la ricevuta di acquisto ai fini della garanzia.
- In caso decideste di imprestare oppure di vendere il Vostro utensile, fornite sempre tutti i documenti ad esso allegati.
- Il produttore non risponde dei danni provocati dal mancato rispetto delle presenti istruzioni d'uso.

## 2 Utilizzo appropriato

L'aspiravolvere è stato testato in base ai principi GS-HO-07 della Hauptverbandes der gewerblichen Berufsgenossenschaft e.V. (Associazione principale della categoria professionale dei commercianti), Alte Heerstraße 111, 53757 St. Augustin, commissione tecnica "HOLZ" (legno) da parte del centro di verifica della commissione tecnica "LEGNO", Kalscheurer Weg 12, 50969 Köln.

È pertanto adatto a rimuovere la polvere del legno, se viene mantenuto il livello 2 di contenuto della polvere residua "H2", 0,2 mg/m<sup>3</sup>.

L'utensile presenta il marchio di avvenuta verifica con la relativa dicitura:



Il risultato della verifica tecnica sulla polvere si riferisce all'aspirazione della polvere del legno secca e dei trucioli del legno secchi, ossia con un'umidità < 30%.

### 1. Funzionamento come depolveratore

L'utensile consente di rimuovere la polvere e i trucioli del legno dalle singole macchine per la lavorazione del legno (anche la polvere del legno di quercia e di faggio). Il diametro del manicotto di aspirazione della macchina può arrivare fino a 100 mm. Le riduzioni eventualmente necessarie sono offerte come accessori. Le macchine per la lavorazione del legno con un manicotto di aspirazione dal diametro superiore a 100 mm, non possono essere collegate al depolveratore.

### 2. Funzionamento come aspirapolvere

Grazie alla bocchetta di pulitura, codice d'ordine **0913031270** è adatto ad aspirare i sedimenti di polvere e di trucioli di legno (anche la polvere del legno di quercia e di faggio)

Collegando il tubo flessibile di aspirazione, assicurarsi che i tubi siano conduttori elettrici e non infiammabili, e che il collegamento elettrico tra il tubo e il manicotto funzioni correttamente.

Devono essere utilizzati esclusivamente accessori e parti di ricambio originali.

Dei danni risultanti da un utilizzo dell'utensile non-conforme alle istruzioni è unicamente responsabile l'utente. Devono essere rispettate le norme generali per la prevenzione-degli-incidenti e le avvertenze sulla sicurezza.

## 3 Avvertenze generali sulla sicurezza

Prima di utilizzare il depolveratore leggere in modo attento e completo le presenti

istruzioni-d'uso. Conservare tutti i documenti ad esso allegati.



Per proteggere la propria persona e per una migliore cura dell'utensile stesso, attenersi alle parti di testo-contrassegnate con questo simbolo!

- Devono essere utilizzati esclusivamente accessori e parti di ricambio originali.
- Il depolveratore può essere utilizzato soltanto da persone che ne conoscano il funzionamento ed espressamente incaricate del suo utilizzo.
- L'utensile può essere utilizzato soltanto per una pulizia a secco e non all'aperto.
- Assicuratevi che il cavo di collegamento di rete non sia danneggiato a causa di calpestamenti, schiacciamenti, strappi e simili.
- Occorre controllare regolarmente il cavo di collegamento di rete, al fine di rilevare segni di danneggiamento o di usura.
- Non utilizzare l'utensile nel caso in cui le condizioni del cavo di collegamento di rete non ne consentano il corretto funzionamento.
- Durante le operazioni di sostituzione del cavo di collegamento di rete, utilizzare esclusivamente un cavo isolato in gomma di tipo HO7RN - F 1,5 mm<sup>2</sup>.
- Per sostituire la spina di alimentazione utilizzare esclusivamente una presa con contatto di terra.
- La sostituzione del cavo di collegamento di rete e della spina di alimentazione deve essere eseguita esclusivamente da una persona autorizzata.
- La sostituzione del cavo di collegamento alla rete o all'utensile deve seguire precisamente le indicazioni del produttore.
- Inserire la spina di alimentazione soltanto dopo il corretto posizionamento del depolveratore sul luogo di impiego. Allacciarsi a una presa a muro a corrente alternata con contatto di terra, tramite il fusibile d'ingresso inerte 10 A (SPA 2100 W).
- Staccare la spina dell'alimentazione una volta terminato il lavoro, prima di spostare l'utensile in un altro luogo di lavoro e prima di procedere alle operazioni di pulizia, manutenzione, sostituzione o rimozione delle parti mobili.
- Utilizzare esclusivamente accessori originali durante il funzionamento dell'utensile.
- Durante l'aspirazione della polvere del legno di quercia e di faggio, l'aria ripulita deve ricircolare soltanto nel luogo ove è avvenuta l'aspirazione. Ciò avviene quando il depolveratore è in uso accanto ad una macchina per la lavorazione del legno.
- Durante l'aspirazione della polvere del legno di quercia e di faggio, l'aria rimessa in circolo dal depolveratore deve attestarsi al massimo al 50% dell'aria di alimentazione. Durante l'aerazione naturale deve entrare un flusso d'aria pari

a 1 x volume dello spazio ( $m^3/h$ ), (valore del ricircolo dell'aria  $LW = 1/h$ ).

- Garantisce un flusso d'aria sufficiente.
- I depolveratori con protezione contro l'esplosione della polvere del tipo 1 sono adatti, dal punto di vista tecnico, ad aspirare le polveri infiammabili (umide o secche) appartenenti alle classi 1 e 2 delle polveri esplosive (Valore  $K_{st} < 300 \text{ bar} \times m \times s^{-1}$ ) nell'area 22 (vedere Elex V, § 2 (4)). Tali utensili devono essere utilizzati esclusivamente per aspirare le impurità presenti sulle superfici.
- I depolveratori con protezione contro l'esplosione delle polveri del tipo 1 sono adatti, dal punto di vista tecnico, ad aspirare polveri infiammabili (umide o secche) appartenenti alle classi 1 e 2 delle polveri esplosive (valore  $K_{st} < 300 \text{ bar} \times m \times s^{-1}$ ) nell'area 22 (vedere Elex V, § 3 (4)). Non sono adatti ad aspirare sulla superficie di oggetti (macchine per la lavorazione del legno), dai quali potrebbero fuoriuscire delle scintille. Devono essere utilizzati soltanto per aspirare in singole sorgenti di polvere.
- Gli aspiratori industriali con protezione contro l'esplosione delle polveri e i depolveratori non sono adatti, dal punto di vista tecnico, ad aspirare materiali potenzialmente esplosivi e o simili, conformemente all'articolo § 1 esplosivi G, della classe 3 delle polveri esplosive e dei liquidi infiammabili.
- Durante il funzionamento dell'utensile, non è consentito utilizzare dispositivi di collegamento e adattatori.
- In caso di necessità, ma comunque sempre dopo l'utilizzo, svuotare il contenitore raccogli-polvere. Utilizzare esclusivamente accessori originali.
- Non aspirare liquidi, gas aggressivi, materiali facilmente infiammabili oppure particelle ad incandescenza (elementi fonte di calore simili). L'utilizzo del depolveratore è vietato per esempio in centri di verniciatura. È vietato inoltre aspirare sulle macchine per la lavorazione del legno presso i quali vi sia la reale possibilità di incendio (ad es., seghe pluristrato).
- Non aspirare su alcuna fonte infiammabile! Non aspirare sulle macchine che possono generare scintille!
- Attenzione! Dopo ogni utilizzo, o comunque giornalmente, eseguire le operazioni di pulizia! (Vedere capitolo 9.)

#### Attenzione:

I dispositivi di sicurezza per la prevenzione o l'eliminazione dei pericoli devono essere sottoposti a regolari manutenzioni, conformemente all'articolo § 39(3), VBG 1 – Norme generali – e al TRGS 560, deve essere inoltre controllato regolarmente - almeno mensilmente, comunque - Il corretto funzionamento di tali dispositivi dal punto di vista della sicurezza da una persona specializzata. Vedere capitolo 14.

## 4 Protezione contro i pericoli

### • Meccanica

Tutte le parti meccaniche mobili azionate tramite motori elettrici devono essere ricoperte da rivestimenti protettivi permanenti, saldamente fissati e asportabili solo meccanicamente.

**Rischio residuo:** Se viene rimosso un rivestimento fisso (asportabile solo meccanicamente) non è escluso il rischio di ferimento, quando l'utensile è in uso.

### • Parte elettrica

Tutte le parti elettriche sono ricoperte da rivestimenti protettivi permanenti, saldamente fissati e asportabili solo meccanicamente. L'utensile soddisfa i requisiti della classe di protezione I conformemente al parametro EN 60 335.

**Rischio residuo:** Se viene rimosso un rivestimento fisso (asportabile solo meccanicamente) non è escluso il rischio di ferimento a causa di scossa elettrica.

### • Polvere

Utilizzando i sacchi raccogli-trucioli monouso con apertura richiudibile, si garantisce uno smaltimento efficace del materiale raccolto.

**Rischio residuo:** Durante la sostituzione di un sacco raccogli-trucioli non è escluso il rischio di inalare polvere.

Rispettando le avvertenze riportate nel capitolo 10 (smaltimento del materiale raccolto) è possibile ridurre al minimo questi rischi.

## 5 Consegna e montaggio

L'utensile è già interamente assemblato.

- 1) Rimuovere la pellicola di imballaggio.
- 2) Svitare i bordi in lamiera con i quali l'utensile è stato fissato al piano.
- 3) Sollevare l'utensile con l'aiuto di una seconda persona dal piano.

## 6 Vista complessiva

Vedi pagina 3 (si prega di aprire).

- 1 Chiusure (contenitore raccogli-trucioli)
- 2 Contenitori-filtro
- 3 Leva di svuotamento
- 4 Manometro
- 5 Manopola (protezione contro il sovraccarico) Solo per SPA 2002 W
- 6 Interruttore di accensione/spegnimento
- 7 Carrello dell'utensile bloccabile
- 8 Sacco raccogli-trucioli
- 9 Finestra di controllo visivo (livello di riempimento)

## 7 Messa in funzione

**Avvertenza:** Il tubo flessibile di aspirazione e il sacco raccogli-trucioli si trovano all'interno del contenitore (8).

### 7.1 Posizionamento

Il depolveratore dovrebbe essere posizionato quanto più possibile in prossimità della macchina per la lavorazione del legno. Posizionare l'utensile su una superficie piana. Bloccare la boccola posteriore dell'utensile.

### 7.2 Inserire il sacco raccogli-trucioli

- 1) Aprire entrambe le chiusure (1) **contemporaneamente** verso l'alto: il contenitore (8) si abbasserà.
- 2) Portare il contenitore in avanti.
- 3) Inserire il nuovo sacco raccogli-trucioli nel contenitore, assicurandosi che aderisca il più possibile alla parete del contenitore, e

distenderlo il più possibile fino a ca. 6-10 cm tutt'intorno il bordo superiore del contenitore (vedere immagine a pagina 3).

- 4) Il sacco raccogli-trucioli non dovrebbe presentare increspature in prossimità della finestra per il controllo visivo (9), per consentire così il rilevamento del livello di riempimento.
- 5) Sistemare il contenitore sotto il depolveratore.
- 6) Chiudere entrambe le chiusure (1) **contemporaneamente**: il contenitore verrà sollevato e collegato strettamente al depolveratore.

*La successiva accensione produrrà una depressione nel contenitore. In questo modo, il sacco raccogli-trucioli si adatta automaticamente alla parete del contenitore, ottenendo in questo modo, un utilizzo ottimale del volume del sacco raccogli-trucioli.*

### 7.3 Inserimento del tubo di aspirazione



Utilizzare esclusivamente tubi conduttori elettrici. I tubi di plastica devono essere difficilmente infiammabili.

- 1) Isolare all'estremità del tubo la spirale metallica, in modo tale che fuoriesca una parte della spirale lunga ca. 5 cm.
- 2) Tagliare la parte del tubo rimossa dalla spirale.
- 3) Riavvolgere la parte isolata della spirale metallica in modo tale che essa si inserisca all'interno del tubo flessibile.
- 4) Portare l'estremità del tubo (e una pinza per tubi flessibili) sul manicotto di aspirazione e fissarlo con una vite del tubo del depolveratore: applicare la pinza in modo tale che la spirale metallica isolata venga premuta contro il manicotto di aspirazione per garantire in tal modo il collegamento elettrico.



Assicurarsi che il collegamento elettrico tra il tubo flessibile e il manicotto di aspirazione del manicotto di aspirazione funzioni correttamente.

### 7.4 Connessione all'alimentazione



Prima della messa in funzione verificare che la tensione di alimentazione elettrica disponibile corrisponda ai dati elettrici riportati sulla targhetta del modello.



Quando si effettua il collegamento dell'uscita trifase (SPA 2002 D), fare attenzione al senso di rotazione.

### 7.5 Attivazione/disattivazione

Dopo aver collegato il tubo di aspirazione alla macchina per la lavorazione del legno:

- 1) collegare innanzi tutto l'utensile all'interruttore di accensione/spegnimento (6),
- 2) successivamente accendere la macchina per la lavorazione del legno.

Per lo spegnimento occorre eseguire le operazioni sopra indicate nell'ordine inverso.

## 8 Monitoraggio del flusso di livello minimo

Monitorare la depressione leggendo il manometro (4).

### a.) Depolveratore- Funzionamento

All'utensile possono essere collegate diverse macchine per la lavorazione del legno con manicotti di diametro diverso. Assicurarsi in questi casi che il volume aspirato non superi un valore minimo. Tale volume dipende dal

diametro del manicotto della macchina che produce polvere.

Sulla scala del manometro vi sono delle aree contrassegnate in rosso che indicano il diametro del manicotto di aspirazione.



**Se l'indicatore del manometro si trova nell'area rossa del diametro del manicotto di aspirazione in uso, significa che occorre pulire il filtro.**

**Avvertenza:** Il monitoraggio del flusso di livello minimo avviene tramite la misurazione della depressione davanti al ventilatore. Se si supera la depressione consentita, l'indicatore si trova nell'area rossa.

Se il diametro del manicotto di aspirazione oppure il flusso di livello minimo sono compresi nei valori della tabella, per il monitoraggio è fondamentale il valore del successivo diametro di maggiore dimensione.

La seguente tabella indica le relazioni:

Importanza delle colonne:

**Colonna 1:** diametro del manicotto di aspirazione applicato alla macchina per la lavorazione del legno.

**Colonna 2:** flusso di livello minimo di circa 20 m/s nel manicotto di aspirazione.

**Colonna 3:** Possibile depressione all'inizio del tubo di aspirazione (2,5 m di lunghezza). La zona di taglio tra la macchina fonte di polvere e l'aspiratore è presente quando il flusso di volume è a livello minimo. Il produttore della macchina per la lavorazione del legno indica la depressione necessaria per la macchina. Tale valore deve rientrare nei valori dell'aspiratore, affinché l'aspiratore possa aspirare sulla macchina per la lavorazione del legno.

**Colonna 4:** depressione contrassegnata sulla scala del manometro.

1	2	3	4
(mm)	(m <sup>3</sup> /h)	(Pa)	(Pa)
100	565	1020	1560
80	362	1460	1740
63	224	1680	1840

### Funzionamento come aspirapolvere

Grazie alla bocchetta di pulitura disponibile come accessorio, n° d'ordine **0913031270** l'utensile può funzionare anche come aspirapolvere per aspirare i sedimenti di polvere e di trucioli e, conformemente alle istruzioni, anche la polvere del legno di quercia e di faggio.

Il monitoraggio del flusso di volume di livello minimo avviene in questo caso sempre tramite il manometro. Se il diametro di collegamento della bocchetta di pulitura è di 100 mm, la pulitura del filtro deve essere effettuata quando l'indicatore del manometro si trova nell'area rossa del diametro del manicotto di aspirazione in uso a 100 mm.

## 9 Pulitura del filtro

Se l'indicatore del manometro si trova nell'area rossa, occorre pulire il filtro.

Dopo ogni utilizzo dell'utensile, comunque almeno una volta al giorno, occorre pulire il filtro.

- 1) Scollegare la macchina per la lavorazione del legno.
- 2) Scollegare il depolveratore dall'interruttore di accensione/spengimento (6).
- 3) Attendere fino a quando il ventilatore si sia completamente arrestato, (la pulitura risulta, altrimenti, insufficiente).
- 4) Premere più volte la leva di svuotamento (3) posta nella sede del filtro.

Se l'indicatore del manometro, anche dopo la pulitura e la manutenzione, si trova ancora nell'area rossa:

- 1) Verificare, se è stato raggiunto il livello massimo di riempimento del contenitore (8) (marcatura superiore della finestra di controllo visivo in alto (9)). Svuotare eventualmente il contenitore (vedere capitolo 11).
- 2) Verificare se il tubo di aspirazione è intasato (Vedere capitolo 13.)
- 3) Il tubo di aspirazione in uso è forse troppo lungo? Eventualmente ridurre il tubo di aspirazione riportandolo alla consueta lunghezza di 2,5 m.
- 4) Non riporre il tubo elastico avvolgendolo in modo troppo serrato, onde evitare di danneggiarlo.
- 5) Se l'indicatore rimane ancora nell'area rossa, occorre sostituire il filtro (vedere capitolo 11).

## 10 Smaltimento del materiale



Indossare una maschera protettiva (maschera con filtro di protezione contro le particelle di classe 2).

Evitare che altre persone entrino in contatto con la polvere. Effettuare lo svuotamento soltanto nei luoghi consentiti (smaltimento secondo le disposizioni locali).

Rimuovere il sacco raccoglitrucioli al raggiungimento del livello massimo di riempimento del contenitore (pari alla marcatura superiore della finestra di controllo del riempimento in alto) e sostituirlo.

### Rimuovere un sacco raccoglitrucioli pieno:

- 1) bloccare il carrello dell'utensile.
- 2) Aprire entrambe le chiusure (1) **contemporaneamente** verso l'alto: il contenitore (8) si abbasserà.
- 3) Portare il contenitore in avanti.
- 4) Chiedere con cura il sacco raccoglitrucioli.
- 5) Rimuovere il sacco raccoglitrucioli dal contenitore oppure rovesciare il contenitore sull'angolo e riporlo a terra così facendo il sacco raccoglitrucioli può essere facilmente svuotato.
- 6) Riposizionare nuovamente il contenitore.

### Inserire un nuovo sacco raccoglitrucioli:

- 1) Inserire il nuovo sacco raccoglitrucioli nel contenitore, assicurandosi che aderisca il più possibile alla parete del contenitore, distendendo il più possibile fino a ca. 6-10 cm tutt'intorno il bordo superiore del contenitore (vedere immagine a pagina ).
- 2) Il sacco raccoglitrucioli non dovrebbe presentare increspature in prossimità della finestra per il controllo visivo, per consentire così il rilevamento del livello di riempimento.
- 3) Sistemare il contenitore sotto il depolveratore.
- 4) Chiudere entrambe le chiusure (1) **contemporaneamente**: il contenitore verrà sollevato e collegato strettamente al depolveratore.

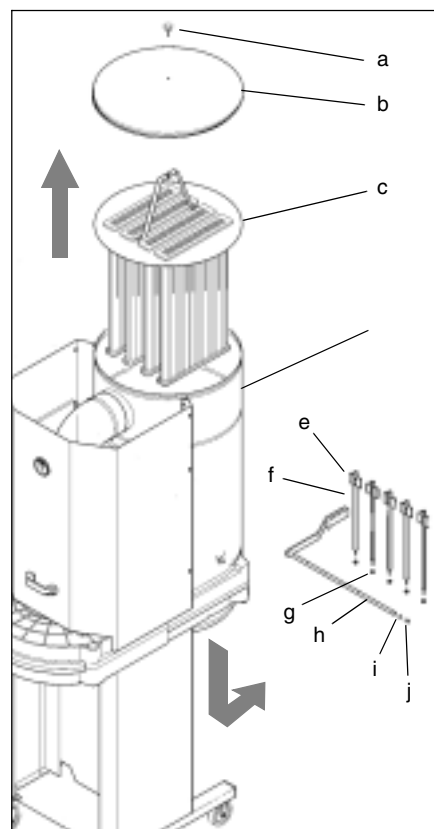
## 11 Sostituzione del filtro

Dopo prolungati utilizzi il filtro può presentare i pori ostruiti dai sedimenti della polvere fine. Il dispositivo di pulitura non è in grado di rimuovere questa polvere. In questo caso occorre sostituire il filtro. Vedere capitolo 13 per il filtro di ricambio.



L'operatore deve indossare una maschera protettiva (maschera con filtro protettivo contro le particelle di classe 2) e un'adeguata protezione per gli occhi. Evitare che altre persone entrino in contatto con la polvere.

- 1) Scollegare la spina di alimentazione.
- 2) Bloccare il carrello dell'utensile.
- 3) Pulire nuovamente e a fondo il filtro premendo più volte la leva di svuotamento (3).
- 4) Aprire entrambe le chiusure (1) **contemporaneamente** verso l'alto: il contenitore (8) si abbasserà.
- 5) Portare il contenitore in avanti.
- 6) Si raccomanda di porre l'utensile con cura sul retro per raggiungere meglio le parti. In caso contrario, occorre utilizzare un supporto.
- 7) All'interno della sede del filtro (d): svitare i 5 dadi esagonali (g) (SW 10) e rimuovere il braccio di pulitura (f) dalla barra (h).
- 8) Sostituire la gomma usurata (e).
- 9) Svitare la vite (j) (Torx 20) e rimuoverla assieme alla relativa rosetta (i).
- 10) Estrarre la barra vibrante (h).
- 11) Svitare la manopola a crociera (a) posta sul coprifiltro. Rimuovere il coprifiltro (b).



- 12) Tagliare con un coltello affilato lo strato di silicone tra il coprifiltro (c) e la sede del filtro (d). Spingere il filtro verso l'alto e porlo in un sacco raccoglitrucioli, n° d'ordine **0913059433**, chiudere il sacco e smaltirlo secondo le disposizioni locali
- 13) Inserire il nuovo filtro (c) - assicurandosi di porlo nella corretta posizione rispetto alla barra vibrante.
- 14) Creare un nuovo strato di silicone e lasciare in posa (min. 6 ore) - **nel frattempo non accendere o far vibrare l'utensile.**
- 15) Per effettuare il montaggio, eseguire le operazioni in sequenza inversa.

## 12 Eliminazione delle anomalie

Se l'indicatore del manometro si trova nell'area rossa: vedere il capitolo "10 Pulitura filtro", "9 Monitoraggio del flusso del volume di livello minimo"

Se, durante il funzionamento il flusso di volume minimo nel depolveratore si riduce molto o si interrompe completamente, è probabile che il tubo di aspirazione sia intasato.





Indossare una maschera protettiva (maschera con filtro di protezione contro le particelle, classe filtro 2).

Per eliminare l'ostruzione, rimuovere il tubo e portarlo in un luogo già pulito oppure all'aperto. Tenere il tubo in posizione perpendicolare oppure appenderlo. Colpire dall'esterno delicatamente il tubo flessibile, in modo tale da far fuoriuscire i sedimenti di polvere che lo ostruiscono. Non arrecare danno a terze persone eseguendo questa operazione.

Il depolveratore è dotato di una protezione contro il sovraccarico che si attiva spegnendo l'aspiratore per evitare l'insorgere di danni. Identificare e eliminare le cause di danno. Premere allora la testa (5) per riportare nuovamente la protezione contro il sovraccarico in posizione normale.

- SPA 2002 W: premere l'interruttore (5) per riportare alla posizione normale il dispositivo di protezione dai sovraccarichi
- SPA 2002 D: riaccendere l'apparecchio.

In condizioni della rete elettrica sfavorevoli, l'apparecchio può provocare delle temporanee cadute di tensione.

Se l'impedenza nel punto di collegamento alla rete pubblica è maggiore di 0,2 Ohm, potranno essere necessarie ulteriori misure prima di poter collegare l'utensile a tale allacciamento, conformemente alle disposizioni.

Se necessario, è possibile richiedere l'impedenza alle società di approvvigionamento elettrico locali.

### 13 Parti di ricambio e accessori

Partita di filtri con piano-filtro montato (come ricambio) N° d'ordine **0913059441**

Sacchi raccogli-trucioli (confezione di 10 pezzi) N° d'ordine **0913059433**

Tubo di aspirazione (come ricambio), difficilmente infiammabile, Ø 100 mm, 2,5 m. Disposizione ZH 1/139 N° d'ordine **1013690533**

Adattatore universale N° d'ordine **0913031288**

Bocchetta di pulitura N° d'ordine **0913031270**

Anello di passaggio N° d'ordine **0913031300**

### 14 Cura

Le operazioni regolari di manutenzione consistono in tre verifiche:

#### La verifica quotidiana comprende:

- La verifica visiva
- per controllare che l'utensile o parti di esso non siano danneggiate;
  - la verifica della potenza di aspirazione.

#### La manutenzione mensile comprende:

- la verifica visiva
- per controllare che l'utensile o parti di esso non siano danneggiate,
  - per rilevare mancanze di tenuta,
  - per controllare che la funzione del controllo del flusso di volume di livello minimo (manometro) sia garantita;
  - la verifica della potenza di aspirazione.

#### La verifica generale annuale comprende:

- la verifica visiva
- per controllare che il filtro funzioni ancora correttamente (sedimenti),
  - per controllare che l'utensile o parti di esso non siano danneggiate,
  - per rilevare mancanze di tenuta,
  - per controllare che la funzione del controllo del flusso di volume di livello minimo (manometro) sia garantita;
  - la verifica della potenza di aspirazione.

Occorre tenere un apposito registro sulle verifiche annuali. In detto registro occorre registrare la data della verifica, i problemi rilevati e il nome della persona che ha eseguito il controllo. In caso di necessità, le regolari operazioni di manutenzione possono essere effettuate autonomamente!

### 15 Manutenzione

In caso di necessità, occorre effettuare una manutenzione. Occorre registrare per iscritto gli interventi di manutenzione eseguiti.

### 16 Riparazione

**Le riparazioni all'utensile devono essere effettuate esclusivamente da un centro specializzato per apparecchiature elettriche!**

Gli utensili che necessitano di manutenzione, possono essere inviati agli indirizzi inseriti all'interno della lista dei pezzi di ricambio. Nello spedire un prodotto a scopo di riparazione, descrivere il guasto accertato.

### 17 Tutela dell'ambiente

Gli imballaggi possono essere riciclati al 100%. Gli utensili e gli accessori non più utilizzabili contengono grandi quantità di materie prime e plastiche che possono comunque essere riciclate.

Le presenti istruzioni per l'uso sono impresse su carta candeggiata, esente da cloro.

### 18 Dati tecnici

Ci riserviamo il diritto di apportare modifiche per il miglioramento tecnologico.

I suddetti dati tecnici sono condizionati dalle tolleranze (corrispondono ai rispettivi standard validi).

#### SPA 2002 W

Tipo di funzionamento: continuativo

Tipo di corrente : corrente alternata a 1 fase  
 Frequenza: 50 Hz  
 Assorbimento nominale  $P_1=1,47$  kW  
 Potenza ceduta:  $P_2=1,1$  kW  
 Tensione di rete: ~230 V  
 Corrente assorbita: 6,4 A  
 Tipo di protezione: IP 54  
 Numero di giri a vuoto 2830 g/min

Diametro del manico di aspirazione: 100 mm  
 Dimensioni: 1085 x 655 x 1974 mm  
 Peso: 97 kg  
 Superficie del filtro: 3,45 m<sup>2</sup>  
 Volume del sacco trucioli: 135 l

Volume nominale della corrente:  $V_{nom} = 775$  m<sup>3</sup>/h  
 relativa depressione 2095 Pa  
 (davanti al ventilatore)

Flusso di volume a livello minimo:  $V_{min} = 565$  m<sup>3</sup>/h  
 relativa depressione 1572 Pa  
 (davanti al ventilatore)

Flusso di volume a livello max.  $V_{max} = 1038$  m<sup>3</sup>/h  
 Depressione max.: 2430 Pa

Livello acustico comune calcolato in A:  
 livello di pressione acustica:  $L_{pA}=78$  dB(A)  
 livello di potenza sonora:  $L_{WA}=94$  dB(A)  
 indossare una protezione per le orecchie!  
 Livello acustico conforme all'MRL  
 dell'appendice 1,

punto 1.7.5 f, all'aperto, distanza 1 m, altezza 1.6 m.

Valori di misura rilevati secondo EN 23744.

#### SPA 2002 D

Tipo di funzionamento: continuativo

Tipo di corrente : corrente alternata a 3 fase  
 Frequenza: 50 Hz  
 Assorbimento nominale  $P_1=1,57$  kW  
 Potenza ceduta:  $P_2=1,16$  kW  
 Tensione di rete: 400 V  
 Corrente assorbita: 3,4 A  
 Tipo di protezione: IP 54  
 Numero di giri a vuoto 2890 g/min

Diametro del manico di aspirazione: 100 mm  
 Dimensioni: 1085 x 655 x 1974 mm  
 Peso: 97 kg  
 Superficie del filtro: 3,45 m<sup>2</sup>  
 Volume del sacco trucioli: 135 l

Volume nominale della corrente:  $V_{nom} = 775$  m<sup>3</sup>/h  
 relativa depressione 2095 Pa  
 (davanti al ventilatore)

Flusso di volume a livello minimo:  $V_{min} = 565$  m<sup>3</sup>/h  
 relativa depressione 1572 Pa  
 (davanti al ventilatore)

Flusso di volume a livello max.  $V_{max} = 1038$  m<sup>3</sup>/h  
 Depressione max.: 2430 Pa

Livello acustico comune calcolato in A:  
 livello di pressione acustica:  $L_{pA}=78$  dB(A)  
 livello di potenza sonora:  $L_{WA}=94$  dB(A)  
 indossare una protezione per le orecchie!  
 Livello acustico conforme all'MRL  
 dell'appendice 1,  
 punto 1.7.5 f, all'aperto, distanza 1 m, altezza 1.6 m.

Valori di misura rilevati secondo EN 23744.



# Manual de usuario

Estimado cliente:

le agradecemos la confianza que ha depositado en nosotros al comprar su nuevo despolvoreador. Todos los productos han sido inspeccionados cuidadosamente y están sujetos a los estrictos controles de calidad realizados. Sin embargo, la vida útil de un despolvoreador depende en gran medida del uso que usted haga de él. Preste atención a las informaciones de este manual y a la documentación adjunta. Cuanto más cuidadoso sea con su despolvoreador, más tiempo y de forma más fiable desempeñará éste su función.

## Índice

- 1 Leer antes de empezar
- 2 Aplicación de acuerdo a la finalidad
- 3 Indicaciones generales sobre seguridad
- 4 Protección frente a peligros
- 5 Suministro y montaje
- 6 Descripción general
- 7 Puesta en marcha
  - 7.1 Ubicación
  - 7.2 Colocación de la bolsa colectora de virutas
  - 7.3 Acoplamiento de la manguera de aspiración
  - 7.4 Conexión eléctrica
  - 7.5 Conexión y desconexión
- 8 Control del caudal de aire mínimo
- 9 Limpieza del filtro
- 10 Eliminación de los desechos
- 11 Sustitución del filtro
- 12 Subsanación de averías
- 13 Piezas de recambio y accesorios
- 14 Mantenimiento
- 15 Reparación
- 16 Reparación
- 17 Protección ecológica
- 18 Especificaciones técnicas

## 1 Leer antes de empezar

Este manual se ha elaborado de manera que usted pueda empezar a trabajar con su máquina de forma rápida y segura. A continuación, le ofrecemos unas indicaciones sobre cómo leer este manual:

- Lea el manual completo antes de poner en funcionamiento la máquina. Preste especial atención a las indicaciones de seguridad.
- Este manual va destinado a personas con conocimientos técnicos sobre el manejo de herramientas como las aquí descritas. Si usted no los posee, le aconsejamos que primero recurra a personas con dichos conocimientos.
- Conserve toda la documentación entregada con la máquina para que se pueda informar en caso necesario. Conserve también el embalaje de compra por si necesita recurrir a la garantía.
- Si decide prestar o vender esta herramienta, entregue con ella toda la documentación correspondiente.
- El fabricante queda exento de toda responsabilidad, en caso de que se produzcan daños por no tener en cuenta este manual.

## 2 Aplicación de acuerdo a la finalidad

El despolvoreador ha superado los requisitos de inspección descritos en GS-HO-07 por la Caja de previsión de accidentes alemana (HVBG), domiciliada en Alte Heerstraße 111, 53757 St. Augustin, y más concretamente por la Comisión de expertos en madera ("HOLZ"). La inspección se llevó a cabo en el laboratorio de ensayo de dicha comisión, domiciliada en Kalscheurer Weg 12, 50969 Köln.

La herramienta es apropiada para absorber polvo de madera y cumple el nivel de contenido de polvo residual 2 "H2", 0,2 mg/m<sup>3</sup>.

El despolvoreador lleva la marca de verificación con el suplemento correspondiente:



El resultado de la inspección técnica se refiere a la aspiración de polvo de madera y de serrín seco con un porcentaje de humedad en la madera del 30%.

### 1. Funcionamiento como despolvoreador

Esta máquina puede aspirar polvo de madera y serrín seco (también de madera de haya y roble) de máquinas para trabajar la madera. El diámetro del racor de aspiración en la máquina puede ser de hasta 100 mm. Ofrece piezas reductoras como accesorio en caso necesario. Las máquinas para trabajar la madera cuyo diámetro del racor de aspiración sea superior a 100 mm, no deben conectarse al despolvoreador.

### 2. Funcionamiento como aspirador

Con la tobera de limpieza (n.º de pedido **0913031270**), esta máquina está indicada para aspirar polvo de madera y serrín secos (también cumple lo normativa para la absorción de madera de haya y roble).

Al colocar una manguera de aspiración deberá tener en cuenta que sólo se deben utilizar mangueras ligeramente conductoras y de difícil inflamabilidad y, además, que la conexión eléctrica entre la manguera y el racor sea correcta.

Se recomienda utilizar únicamente accesorios y piezas de recambio originales.

Los daños producidos por no seguir las indicaciones de utilización reglamentaria son responsabilidad exclusiva del usuario. Se deberán tener en cuenta la normativa sobre seguridad e higiene en el trabajo y las indicaciones generales de seguridad.

## 3 Indicaciones generales sobre seguridad

Lea atentamente todo el manual antes de utilizar el despolvoreador. Conserve toda la documentación suministrada con la máquina.



Preste atención a los textos marcados con este símbolo por su propia seguridad y la de su máquina

- Se recomienda utilizar únicamente accesorios y piezas de recambio originales.
- El despolvoreador sólo deberá ser empleado por personas debidamente instruidas y autorizadas expresamente a utilizarla.
- La máquina sólo se podrá limpiar en seco y no deberá nunca utilizarse en espacios externos.
- Tenga cuidado de no pisar, aplastar ni tirar bruscamente del cable de alimentación de red para evitar su deterioro.
- Deberá examinar regularmente el cable de alimentación de red para localizar posibles signos de deterioro o desgaste.
- No utilice la máquina si el cable de alimentación de red no está en buen estado.
- En caso de tener que cambiar el cable, asegúrese de que sea un cable revestido de goma del tipo HO7RN -F 1,5 mm<sup>2</sup>.
- Como sustituto del enchufe de alimentación de red deberá utilizarse un enchufe de contacto de puesta a tierra.
- La sustitución del cable de alimentación de red y del enchufe deberá ser realizado exclusivamente por personas debidamente instruidas.
- En caso de necesitar sustituir el cable de alimentación o del aparato, éste no deberá diferir de los tipos indicados por el fabricante.
- No conecte el enchufe a la red hasta que el despolvoreador esté instalado correctamente en el lugar apropiado; conexión a un enchufe de pared con contacto a tierra y de corriente alterna con un fusible de 10 A (SPA 2002 W).
- Después de utilizar la máquina, desenchufe el cable de alimentación de red si va a trasladar el despolvoreador a otro lugar y antes de la limpieza, mantenimiento, sustitución o extracción de piezas móviles.
- Para su correcto funcionamiento, se recomienda utilizar únicamente accesorios.
- Al aspirar polvo de haya y roble, el aire purificado sólo deberá dirigirse hacia el lugar de donde se ha aspirado. Esto se consigue si el despolvoreador está colocado junto a la máquina de trabajo.
- En caso de aspirar polvo de haya y roble, el caudal de aire reconducido del despolvoreador no debe superar el 50% del aire de entrada. Si la ventilación del espacio es libre, se supone que la

corriente de entrada de aire es igual al volumen del espacio (m<sup>3</sup>/h) (índice de renovación del aire LW = 1/h).

- Mantener suficiente suministro de aire.
- Los despolvoreadores protegidos contra polvos explosivos del tipo 1 son técnicamente seguros y están indicados para aspirar polvos inflamables (húmedos y secos) correspondientes a los tipos de explosión St 1 y St 2 (valor Kst < 300 bar x m x s<sup>-1</sup>) en la zona 22 (véase Elex (normativa alemana sobre protección frente a explosiones) V, § 2 (4)). Sólo pueden ser utilizados para aspirar residuos de superficie.
- Los despolvoreadores protegidos contra polvos explosivos del tipo 1 son técnicamente seguros y están indicados para aspirar polvos inflamables (húmedos y secos) correspondientes a los tipos de explosión St 1 y St 2 (valor Kst < 300 bar x m x s<sup>-1</sup>) en la zona 22 (véase Elex (normativa alemana sobre protección frente a explosiones) V, § 3 (4)). No están indicados para aspirar materias (máquina para trabajar la madera) en las que exista el peligro de desprender chispas de encendido. Sólo son apropiados para aspirar ciertos tipos de polvo.
- Los aspiradores de polvo industrial y los despolvoreadores protegidos contra polvo explosivo no son técnicamente apropiados para aspirar materiales explosivos o polvos equiparables conforme a la normativa alemana § 1 Spreng G sobre polvos de los tipos de explosión St 3 y líquidos inflamables.
- Durante el funcionamiento de la máquina, no está autorizado el uso de dispositivos eléctricos de acoplamiento ni de adaptadores.
- El depósito donde se acumula el polvo debe vaciarse cuando sea necesario y siempre después del empleo de la máquina. Utilice exclusivamente accesorios originales.
- Nunca intente aspirar líquidos, gases agresivos, medios fácilmente inflamables ni partículas incandescentes (chispas o similares). Queda, por tanto, prohibido utilizar el despolvoreador en talleres de pintura, por ejemplo. Se prohíbe también utilizarlo en máquinas que al trabajar la madera desprendan chispas e incandescencias (p. ej. sierras de varias hojas).
- ¡No lo utilice cerca de fuentes de ignición, ni de máquinas que desprendan chispas!
- ¡Atención! Limpie la máquina tras haberla utilizado (como mínimo una vez por día). (véase capítulo 9)

**Atención:**

los dispositivos de seguridad para la prevención o la eliminación de peligros deben mantenerse conforme a la normativa alemana descrita en § 39(3), VBG 1 – Indicaciones generales – y según TRGS 560, así como encargar la inspección a un experto al menos una vez al mes para comprobar su buen funcionamiento. Véase capítulo 14.

**4 Protección frente a peligros**

**• Mecánica**

Todas las piezas móviles de la máquina accionadas por motores eléctricos están cubiertas por revestimientos protectores fijos que sólo se pueden extraer con herramientas.

**Riesgo residual:** si se ha quitado uno de los revestimientos, sólo extraíbles con herramientas, no se excluye la posibilidad de sufrir accidentes durante el funcionamiento de la máquina.

**• Eléctrico**

Todas las piezas eléctricas están cubiertas por revestimientos protectores fijos que sólo se pueden extraer con herramientas. La máquina corresponde a la clase de protección I según la norma EN 60 335.

**Riesgo residual:** si se ha quitado uno de los revestimientos, sólo extraíbles con herramientas, no se excluye la posibilidad de correr peligro debido a una descarga eléctrica.

**• Polvo**

La utilización de bolsas desechables para virutas con abertura precintable garantiza la eliminación efectiva de los desechos.

**Riesgo residual:** no se excluye la posibilidad de inhalar polvo durante la sustitución de la bolsa colectora de virutas.

El cumplimiento de las indicaciones en el capítulo 10 (Eliminación de los desechos) minimiza estos peligros.

**5 Suministro y montaje**

La máquina se entrega completamente montada.

- 1) Retire el embalaje.
- 2) Desatornille el hierro angular con el que la máquina está sujeta al palé.
- 3) Levante la máquina del palé con ayuda de una segunda persona.

**6 Descripción general**

Véase la página 3 (desplegarla).

- 1 Cierres (contenedores de virutas)
- 2 Depósito de filtros
- 3 Palanca de limpieza
- 4 Manómetro
- 5 Botón (protección contra sobrecarga) sólo en SPA 2002 W
- 6 Conexión/Desconexión
- 7 Rodillo bloqueable de la máquina
- 8 Depósito de virutas
- 9 Mirilla (nivel de llenado)

**7 Puesta en marcha**

**Nota:** la manguera de aspiración y las bolsas para virutas incluidas se encuentran en el interior del depósito (8).

**7.1 Ubicación**

Si es posible, instale el despolvoreador cerca de la máquina para trabajar la madera. Deberá colocarlo en una superficie plana. Bloquee el rodillo trasero de la máquina.

**7.2 Colocación de la bolsa colectora de virutas**

- 1) Abatir los dos cierres (1) hacia arriba **simultáneamente:** el depósito (8) se baja.
- 2) Haga rodar el depósito hacia adelante.
- 3) Introduzca la nueva bolsa para virutas en el depósito (asegúrese de ponerla lo más pegada posible a la pared del depósito) y doblarla en lo posible sin arrugas alrededor de unos 6-10 cm por encima de borde del depósito (véase el dibujo en la pág. 3).
- 4) La bolsa para virutas deberá quedar plana en la zona de la mirilla (9) para que se pueda leer el nivel de contenido de la bolsa.
- 5) Haga girar el depósito por debajo del despolvoreador.
- 6) Cerrar los dos cierres (1) **simultáneamente** hacia abajo: el depósito sube y se ajusta estanco al despolvoreador.

*La próxima vez que lo encienda se producirá un vacío en el depósito. Con ello se consigue que la bolsa se ajuste automáticamente a la pared del depósito para obtener un mejor aprovechamiento del volumen de la bolsa para virutas.*

**7.3 Acoplamiento de la manguera de aspiración**



Utilice sólo mangueras ligeramente conductoras. Las mangueras de plástico deberán ser de difícil inflamabilidad.

- 1) Desaislar la espiral de metal de uno de los extremos de la manguera de manera que sobren unos 5 cm aprox. de la espiral.
- 2) Corte el trozo de manguera sobrante.
- 3) Doble el trozo pelado de la espiral de manera que sobresalga del interior de la manguera.
- 4) Desplace el extremo de la manguera (y un estrangulador de la manguera) hacia el racor de aspiración del despolvoreador y fjelo con el apriete de la manguera: coloque el apriete de manera que la espiral metálica desaislada quede ajustada al racor de aspiración del despolvoreador para asegurar así una conexión eléctrica.



Asegúrese de que la conexión eléctrica entre la manguera y el racor de aspiración sea correcta.



Al realizar la conexión en el modo de corriente trifásica (SPA 2002 D) procure que el sentido de giro sea correcto.

**7.4 Conexión eléctrica**



Antes de enchufar compruebe que la tensión y la frecuencia de la red, indicadas en la placa de identificación, corresponden a las de la fuente de energía.

**7.5 Conexión/Desconexión (On/Off)**

Tras fijar la manguera de aspiración a la máquina para trabajar la madera:

- 1) primero conecte el despolvoreador con el interruptor de encendido/apagado (6),
- 2) luego conecte la máquina para trabajar la madera.

Cuando quiera apagarlos, realice los mismos pasos en orden inverso.

**8 Control del caudal volumétrico mínimo**

El vacío se puede controlar leyendo el manómetro (4).

**a.) Funcionamiento como despolvoreador**

Al despolvoreador se pueden conectar máquinas para trabajar la madera con diferentes diámetros de racor de aspiración. Para ello debe cerciorarse de que el caudal aspirado no quede por debajo de un mínimo establecido. Este caudal mínimo depende del diámetro del racor de la máquina en cuestión.

En la escala del manómetro están señaladas zonas rojas con datos sobre el diámetro del racor de aspiración.



**Cuando la aguja del manómetro se encuentre en la zona roja del diámetro del racor utilizado, deberá limpiar el filtro.**

**Nota:** el control del caudal volumétrico mínimo se efectúa midiendo el vacío antes del ventilador. La aguja indicadora se sitúa en la zona roja si sobrepasa el vacío permitido.

Si los niveles referentes al diámetro de racor de aspiración o al caudal volumétrico mínimo

se sitúan entre los valores de la tabla en la manguera generadora de polvo, es determinante controlar el valor del siguiente diámetro más grande.

La siguiente tabla se detallan las relaciones:

Significado de las columnas:

**Columna 1:** diámetro del racor de aspiración en la máquina para trabajar la madera.

**Columna 2:** caudal volumétrico mínimo para un racor de aspiración de 20 m/s.

**Columna 3:** posible vacío al principio de la manguera de aspiración (2,5 m de longitud). Punto de intersección entre la máquina generadora de polvo y el despolvoreador en el caudal volumétrico mínimo. El fabricante de máquinas para trabajar la madera facilita para cada máquina el valor de vacío requerido. Este valor debe situarse por debajo del valor del despolvoreador para poder aspirar en las máquinas para trabajar la madera conforme a la normativa.

**Columna 4:** valor del vacío marcado en la escala del manómetro.

1	2	3	4
(mm)	(m <sup>3</sup> /h)	(Pa)	(Pa)
100	565	1020	1560
80	362	1460	1740
63	224	1680	1840

**b.) Funcionamiento como aspirador**

Con la tobera de limpieza (n.º de pedido **0913031270**), el despolvoreador también está indicado para aspirar polvo de madera y serrín secos (también cumple lo normativa para la absorción de madera de haya y roble).

También se puede controlar el caudal volumétrico mínimo con el manómetro. Para diámetros de conexión de 100 mm del set de limpieza de suelos, se tiene que limpiar el filtro cuando la aguja del manómetro se encuentre en la zona roja del diámetro del racor de aspiración de 100 mm.

**9 Limpieza del filtro**

Cuando la aguja del manómetro se encuentre en la zona roja, deberá limpiar el filtro.

Limpie el filtro tras haber utilizado la máquina (como mínimo una vez por día).

- 1) Desconecte la máquina para trabajar la madera
- 2) Desconecte el despolvoreador con el interruptor de encendido/apagado (6)
- 3) Espere hasta que la rueda del ventilador se detenga (de lo contrario, la limpieza será insuficiente).
- 4) Accione la palanca de limpieza (3) varias veces en el compartimento del filtro.

En caso de que tras la limpieza y puesta en marcha de la máquina, la aguja del manómetro todavía se encuentre todavía en la zona roja:

- 1) Compruebe si se ha alcanzado el nivel de llenado máximo del depósito (8) (borde superior de la mirilla superior (9)). Vacíe el depósito en caso necesario (véase capítulo 11).
- 2) Compruebe si la manguera de aspiración está obstruida. (Véase capítulo 13).
- 3) ¿La manguera utilizada es demasiado larga? En ese caso reduzca la manguera hasta que tenga la longitud habitual de 2,5 m.
- 4) No coloque la manguera en radios muy estrechos y evite que se doble transversalmente.
- 5) Si la aguja continúa en la zona roja, deberá reponer el filtro de bolsa (véase capítulo 11).

**10 Eliminación de los desechos**



Utilice una máscara antipolvo (máscara con filtro de partículas de la clase 2). Evite molestar con el polvo a terceras personas. La eliminación sólo debe producirse en lugares permitidos (eliminación según la normativa local).

Retire la bolsa para virutas cuando haya alcanzado el nivel de llenado máximo del depósito (igual al borde superior de la mirilla superior) y sustitúyala por una nueva.

**Retirar la bolsa llena:**

- 1) Fije el rodillo bloqueable de la máquina.
- 2) Abatir los dos cierres (1) hacia arriba **simultáneamente**: el depósito (8) se baja.
- 3) Haga rodar el depósito hacia adelante.
- 4) Cierre cuidadosamente la bolsa llena.
- 5) Saque la bolsa para virutas del depósito o vuelque el depósito en el suelo; de esta manera podrá retirar la bolsa más fácilmente.
- 6) Coloque de nuevo el depósito.

**Colocar la bolsa nueva:**

- 1) Introduzca la nueva bolsa para virutas en el depósito (asegúrese de ponerla lo más pegada posible a la pared del depósito) y dóblala en lo posible sin arrugas alrededor de unos 6-10 cm por encima de borde del depósito.
- 2) La bolsa para virutas deberá quedar plana en la zona de la mirilla para que se pueda leer el nivel de contenido de la bolsa.
- 3) Haga girar el depósito por debajo del despolvoreador.
- 4) Cerrar los dos cierres (1) **simultáneamente** hacia abajo: el depósito sube y se ajusta estanco al despolvoreador.

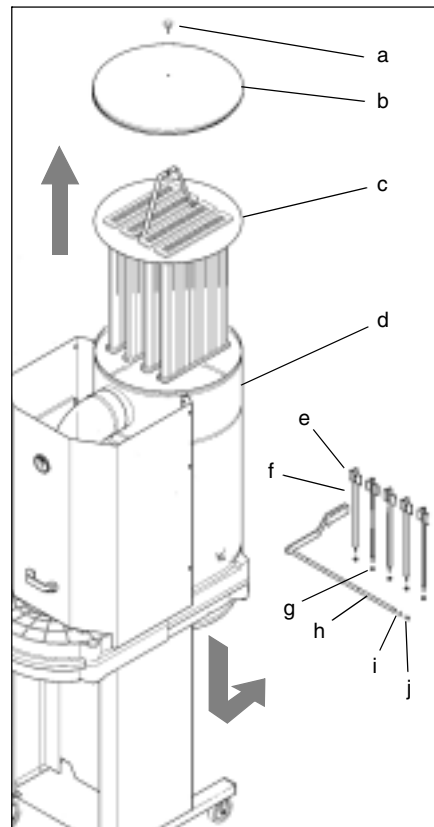
**11 Sustitución del filtro**

Tras un largo período de servicio, en los poros del filtro se acaba acumulando polvo fino. EL dispositivo de limpieza ya no puede eliminar este polvo incrustado. En este caso, se deberá sustituir el filtro de bolsa. En cuanto a recambios de filtros véase el capítulo 13.



La persona en cuestión deberá llevar una máscara antipolvo (máscara de filtro con filtro de partículas de la clase 2) y un protector ocular apropiado. Evite molestar con el polvo a terceras personas.

- 1) Desenchufe la máquina
- 2) Fije el rodillo bloqueable de la máquina.
- 3) Limpie el filtro nuevamente en profundidad accionando la palanca manual (3).
- 4) Abatir los dos cierres (1) hacia arriba **simultáneamente**: el depósito (8) se baja.
- 5) Haga rodar el depósito hacia adelante.
- 6) Se recomienda volcar cuidadosamente el despolvoreador para llegar más fácilmente a las piezas. Si no vuelca el despolvoreador, necesitará una escalera.
- 7) En el interior del compartimento del filtro (d): desenrosque las 5 tuercas hexagonales (g) (ancho de llave 10) y retire los brazos de limpieza (f) de la barra vibratoria (h).
- 8) Reemplace las gomas de limpieza (e) gastadas.
- 9) Desenrosque el tornillo (j) (Torx 20) y retírelo junto con la arandela (i).
- 10) Extraiga la barra vibratoria (h).
- 11) Desenrosque la empuñadura en estrella (a) de la tapa del filtro. Retire la tapa del filtro (b).



- 12) Separe con una cuchilla afilada el sellado de silicona que une la tapa (c) y el compartimento del filtro (d). Extraiga el filtro hacia arriba, introdúzcalo en una bolsa para virutas (n.º de pedido **0913059433**), ciérrelo y elimínelo según la normativa local.
- 13) Coloque el nuevo filtro de bolsa (c); tenga en cuenta la posición correcta de la barra vibratoria.
- 14) Aplique una nueva junta de silicona y espere a que se endurezca (mín. 6 horas). **No conecte ni agite la máquina hasta pasado este tiempo.**
- 15) Efectúe el montaje en orden inverso.

**12 Subsanación de averías**

La aguja indicadora del manómetro está en la zona roja: véase capítulo "10 Limpieza del filtro" y "9 Control del caudal del aire mínimo"

Si durante el funcionamiento del despolvoreador, el caudal de aire se reduce o se detiene completamente, probablemente esté obstruida la manguera de aspiración.



Utilice una máscara antipolvo (máscara de filtro con filtro de partículas de la clase 2). Para eliminar la obstrucción, saque la manguera y colóquela en un lugar sin polvo o al aire libre. Mantenga la manguera en posición vertical o cuélguela. Sacuda suavemente la manguera para que se desprenda el polvo incrustado en ella. Realice esta actividad intentando que no afecte a otras personas.

El despolvoreador está equipado con una protección contra sobrecarga que provoca la desconexión de la máquina para evitar posibles daños. Localice y elimine la causa. Luego apriete el botón (5) para volver la función de protección contra sobrecarga a su posición normal.

- SPA 2002 W: Presionar el botón (5) para que la protección contra sobretensiones regrese a la posición normal.
- SPA 2002 D: Volver a conectar el aparato.

El dispositivo puede tener bajadas de tensión temporales en condiciones de red poco favorables.

Si la impedancia en el punto de enlace con la red es superior a 0,2 Ohm, puede que sea necesario adoptar otras medidas antes de que la máquina pueda funcionar en esta conexión conforme a las especificaciones. En caso necesario, puede consultarse la impedancia en la empresa de suministro eléctrico local.

### 13 Piezas de recambio y accesorios

Juego de filtros con placa montada (como pieza de recambio)  
n.º de pedido **0913059441**

Bolsa para virutas (paquete de 10 unidades)  
n.º de pedido **0913059433**

Manguera de aspiración (como recambio), de difícil inflamabilidad, Ø 100 mm, 2,5 m respect.

Especificación ZH 1/139  
n.º de pedido **1013690533**

Adaptador universal  
n.º de pedido **0913031288**

Tobera de limpieza n.º de pedido **0913031270**

Anillo de enlace n.º de pedido **0913031300**

### 14 Mantenimiento

El mantenimiento rutinario se compone de tres inspecciones:

#### El control diario consiste en:

- comprobar visualmente
- si la máquina o alguna pieza están dañadas.
- Controlar el rendimiento de aspiración.

#### El mantenimiento mensual consiste en:

- comprobar visualmente
- si la máquina o alguna pieza están dañadas.
- detectar piezas mal ajustadas.
- Comprobar si la función que controla el caudal de aire mínimo (manómetro) está garantizada.
- Controlar el rendimiento de aspiración.

#### El control anual consiste en:

- comprobar visualmente
- comprobar si el filtro todavía sirve.
- si la máquina o alguna pieza están dañadas.
- detectar piezas mal ajustadas.
- Comprobar si la función que controla el caudal de aire mínimo (manómetro) está garantizada.
- Controlar el rendimiento de aspiración.

Para el control anual se recomienda llevar un control por escrito. Deberá constar la fecha del control, las deficiencias detectadas y el nombre de la persona que efectuó la inspección. Naturalmente, si es necesario se procederá a la reparación de la máquina

### 15 Reparación

Se reparará la máquina en caso necesario. Para los trabajos de reparación se recomienda efectuar registros por escrito.

### 16 Reparación

**¡Todas las reparaciones en el despolvorizador deberán llevarse a cabo exclusivamente por técnicos especialistas!**

Si necesita reparar alguna máquina, puede enviarla a cualquiera de las direcciones incluidas en la lista de piezas de recambio.

Sírvase incluir a la herramienta eléctrica enviada para su reparación una descripción de la anomalía determinada.

### 17 Protección ecológica

Los embalajes son 100% reciclables. Las herramientas y accesorios usados contiene una gran cantidad de materiales y plásticos que también se pueden reciclar.

Este manual está impreso en papel blanqueado sin cloro.

### 18 Especificaciones técnicas

Nos reservamos el derecho a efectuar modificaciones conforme al avance técnico.

Las especificaciones técnicas aquí indicadas se entienden dentro de determinadas tolerancias (conformes a las normas que rigen actualmente).

#### SPA 2002 W

Tipo de servicio: servicio continuo

Tipo de corriente: corriente alterna de 1 fase  
Frecuencia: 50 Hz  
Absorción nominal:  $P_1=1,47$  kW  
Potencia suministrada:  $P_2=1,1$  kW  
Tensión de red: ~230 V  
Consumo de corriente: 6,4 A  
Tipo de protección: IP 54  
N.º revoluciones de la marcha en vacío: 2830 rpm

Diámetro del racor de aspiración: 100 mm  
Dimensiones: 1085 x 655 x 1974 mm  
Peso: 97 kg  
Superficie del filtro: 3,45 m<sup>2</sup>  
Capacidad de la bolsa para virutas: 135 l

Caudal volumétrico nominal:  $V_{nom} = 775$  m<sup>3</sup>/h  
Vacío correspondiente : 2095 Pa  
(antes del ventilador)

Caudal volumétrico mínimo:  $V_{min} = 565$  m<sup>3</sup>/h  
Vacío correspondiente: 1572 Pa  
(ante el ventilador)  
Caudal volumétrico máximo:  $V_{max} = 1380$  m<sup>3</sup>/h  
Vacío máximo: 2430 Pa

Nivel acústico típico de valor A:  
Nivel de intensidad acústica:  $L_{pA}=78$  dB(A)  
Nivel de potencia acústica:  $L_{WA}=94$  dB(A)  
¡Utilice orejeras!  
Nivel acústico según MRL Apéndice 1,  
Punto 1.7.5 f, al aire libre, distancia 1 m,  
altura 1,6 m.

Valores de medición establecidos de acuerdo con EN 23744.

#### SPA 2002 D

Tipo de servicio: servicio continuo

Tipo de corriente: corriente alterna de 3 fase  
Frecuencia: 50 Hz  
Absorción nominal:  $P_1=1,57$  kW  
Potencia suministrada:  $P_2=1,16$  kW  
Tensión de red: 400 V  
Consumo de corriente: 3,4 A  
Tipo de protección: IP 54  
N.º revoluciones de la marcha en vacío: 2890 rpm

Diámetro del racor de aspiración: 100 mm

Dimensiones: 1085 x 655 x 1974 mm  
Peso: 97 kg  
Superficie del filtro: 3,45 m<sup>2</sup>  
Capacidad de la bolsa para virutas: 135 l

Caudal volumétrico nominal:  $V_{nom} = 775$  m<sup>3</sup>/h  
Vacío correspondiente : 2095 Pa  
(antes del ventilador)

Caudal volumétrico mínimo:  $V_{min} = 565$  m<sup>3</sup>/h  
Vacío correspondiente: 1572 Pa  
(ante el ventilador)  
Caudal volumétrico máximo:  $V_{max} = 1380$  m<sup>3</sup>/h  
Vacío máximo: 2430 Pa

Nivel acústico típico de valor A:  
Nivel de intensidad acústica:  $L_{pA}=78$  dB(A)  
Nivel de potencia acústica:  $L_{WA}=94$  dB(A)  
¡Utilice orejeras!  
Nivel acústico según MRL Apéndice 1,  
Punto 1.7.5 f, al aire libre, distancia 1 m,  
altura 1,6 m.

Valores de medición establecidos de acuerdo con EN 23744.



# Bruksanvisning

Bäste kund!

Tack för att du visat oss förtroende och köpt dig en dammsugare! Våra dammsugare testas noggrant och genomgår de stränga kvalitetskontroller som ingår i kvalitetssäkringssystem. Dammsugarens livslängd beror till stor del på dig själv. Följ anvisningarna i bruksanvisningen och den medföljande dokumentationen. Ju omsorgsfullare du sköter dammsugaren, desto längre kommer den vara i tjänst.

## Innehåll

- 1 Läs det här först!
- 2 Avsedd användning
- 3 Allmänna säkerhetsanvisningar
- 4 Skadeprevention
- 5 Leverans och montering
- 6 Översikt
- 7 Driftstart
  - 7.1 Uppställning
  - 7.2 Sätta i spånsäck
  - 7.3 Ansluta utsugssläng
  - 7.4 Nätanslutning
  - 7.5 Start och stopp
- 8 Övervakning av minimiflöde
- 9 Filterrengöring
- 10 Tömma uppsamlat material
- 11 Byta fickfiltret
- 12 Felåtgärder
- 13 Reservdelar och tillbehör
- 14 Skötsel
- 15 Driftsättning
- 16 Reparationer
- 17 Miljövård
- 18 Tekniska data

## 1 Läs det här först!

Den här bruksanvisningen är gjord för att du ska kunna arbeta snabbt och säkert med din maskin. Här kommer en liten vägvisare om hur du ska läsa bruksanvisningen:

- Läs igenom hela bruksanvisningen före driftsättning. Följ alla säkerhetsanvisningar.
- Den här bruksanvisningen är gjord för personer som har tekniska grundkunskaper om hur man hanterar maskiner som den beskrivna. Har du ingen sådan erfarenhet av maskiner, så ta hjälp av någon erfaren person.
- Spara den medföljande dokumentationen, så att du kan söka information när det behövs. Spara kvittot - du kan eventuellt behöva använda garantin.
- Om du lånar ut eller säljer maskinen, skicka med den medföljande dokumentationen.
- Tillverkaren tar inte ansvar för skador som uppstår på grund av att instruktionerna i bruksanvisningen inte följts.

## 2 Använd maskinen enligt anvisningarna

Dammsugaren är provad i enlighet med provningsunderlag GS-HO-07 från Hauptverbandes der gewerblichen Berufsgenossenschaft e.V., Alte Heerstraße 111, D-53757 St. Augustin, Tyskland, fackutskott "HOLZ" (trä) på provningsanstaltens fackutskott "HOLZ" (trä), Kalscheurer Weg 12, D-50969 Köln, Tyskland.

Den är avsedd för avskiljning av trädammsugare och klarar att säkert hålla restdammsnivå 2 "H2", 0,2 mg/m<sup>3</sup>.

Dammsugaren har provningsintyg med tillägget:



Resultaten av den dammtekniska provningen gäller utsugning av torr trädammsugare och torra träspån med en träfuktighet < 30%.

### 1. Drift som dammsugare

Maskinen kan suga upp trädammsugare och -spån från enskilda träbearbetningsmaskiner (även trädammsugare från ek och bok). Maskinens utsugskanal kan vara upp till 100 mm i diameter. Eventuella dimensionsnedtrappningar finns som tillbehör hos Metabo. Dammsugaren får inte anslutas till träbearbetningsmaskiner med utsugsdiametrar större än 100 mm.

### 2. Drift som dammsugare

med rengöringsmunstycke art.nr **0913031270**. Den kan suga upp avsatt trädammsugare och -spån (även trädammsugare från ek och bok).

Se till att den sugslang som du ansluter är elektriskt ledande och svårantändlig samt att den elektriska förbindelsen mellan slang och anslutning är hel.

Använd bara tillbehör och -reservdelar.

Användaren ansvarar för skador som uppstår pga. ej avsedd användning. Följ gällande föreskrifter för skadeprevention och säkerhetsanvisningarna.

## 3 Allmänna säkerhetsanvisningar

Läs noggrant igenom bruksanvisningen innan du använder dammsugaren. Spara all dokumentation som följer med dammsugaren.



Följ anvisningarna i textavsnitten med den här symbolen, så förebygger du personskador och skador på dammsugaren!

- Använd bara tillbehör och -reservdelar.
- Dammsugaren får bara användas av personer som utbildats på den och som uttryckligen fått i uppdrag att använda den.
- Maskinen får bara rengöras och får inte användas utomhus.
- Se till så att nätanslutningen inte blir överkörd, klämd, sönderryckt eller skadad på annat sätt.
- Kontrollera med jämna mellanrum om det finns antydningar på skador eller utmattning på nätanslutningen.
- Maskinen får bara användas om nätanslutningen är intakt.
- Om nätanslutningen ska bytas, måste den nya kabeln vara en gummiöverdragen kabel av typen HO7RN-F 1,5 mm<sup>2</sup>.
- Om kontakten på nätanslutningen ska bytas, så ska den vara jordad.
- Nätanslutningen och kontakten får bara bytas av någon som är utbildad för det.
- Om nät- eller maskinanslutningen måste bytas, så ska det ske så som tillverkaren anger.
- Sätt inte i kontakten förrän dammsugaren är uppställd som den ska vara. Anslut till jordat vägguttag, avsäkrat med trög 10 A-säkring (SPA 2002 W).
- Dra ur kontakten efter användning och innan du flyttar, rengör, underhåller maskinen och byter eller tar ur rörliga delar.
- Använd bara tillbehör och -reservdelar vid drift.
- Vid uppsugning av trädammsugare från ek och bok ska den renade luften ledas tillbaka till det rum där den sögs upp. Det sker om du ställer dammsugaren bredvid bearbetningsmaskinen.
- Vid uppsugning av trädammsugare från ek och bok ska returluftflödet vara högst 50% av tilluftflödet. Om rumsventilationen är fri, välj ett tilluftflöde om 1 x rumsvolymen (m<sup>3</sup>/h) (luftväxlingstal LW = 1/h).
- Upprätthåll tillräcklig lufttillförsel.
- Dammexplosionsskyddade dammsugare modell 1 är säkerhetstekniskt lämpade för uppsugning av brännbart stoff (fuktigt och torrt) i dammexplosionsklass St 1 och St 2 (Kst-värde < 300 bar x m/s) i zon 22 (se Elex V, § 2 (4)). De får bara användas för att suga upp ytsmuts.
- Dammexplosionsskyddade dammsugare modell 1 är säkerhetstekniskt lämpade för uppsugning av brännbart stoff (fuktigt och torrt) i dammexplosionsklass St 1 och St 3 (Kst-värde < 300 bar x m/s) i zon 22 (se Elex V, § 2 (4)). De är inte avsedda för uppsugning av objekt (träbearbetningsmaskiner) där det inte går att utesluta tändverkan. De får bara användas för att suga upp enskilda dammkällor.
- Dammexplosionsskyddade grovdammsugare och dammsugare är inte säkerhetstekniskt avsedda för upp- resp. utsugning av explosionsfarliga eller liknande material i enlighet med § 1 Spreng G, av damm i dammexplosionsklass St 3, av brandfarliga vätskor.
- Du får inte använda elektriska kopplingsanordningar och adaptrar vid drift.
- Töm dammpåsen vid behov och efter användning. Använd bara originaltillbehör och -reservdelar.
- Du får inte suga upp vätskor, reaktiva gaser, lättantändliga medier eller glödande partiklar (glödrester och liknande). Du kan inte använda dammsugaren vid t.ex. lackeringsarbeten. Du får inte använda maskinen för uppsugning vid träbearbetningsmaskiner där det finns risk för tändverkan och glödrester (t.ex. flerbladssågar).
- Sug aldrig upp tändmaterial! Sug aldrig ut från gnistbildande maskiner!

- Varning! Rengör dammsugaren åtminstone dagligen när den använts! (se kapitel 9)

### Varning!

Säkerhetsanordningar som förhindrar eller skyddar mot faror ska i enlighet med § 39(3), VBG 1 – Allmänna föreskrifter – och TRGS 560 underhållas med jämna mellanrum och funktionsprovas minst en gång i månaden av en erfaren person. Se kapitel 14.

## 4 Skadeprevention

### • Mekanik

Samtliga elmotordrivna, rörliga delar är täckta av fasta, säkert infästa skydd som bara kan lossas med verktyg.

**Restrisk:** Om något av de skydd som måste lossas med verktyg tas bort, så finns det risk för skada när maskinen är igång.

### • El

Samtliga eldelar är täckta av fasta, säkert infästa skydd som bara kan lossas med verktyg. Maskinen uppfyller kraven för skyddsklass I i enlighet med EN 60 335.

**Restrisk:** Om något av de skydd som måste lossas med verktyg tas bort, så finns det risk för elstötar.

### • Damm

Eftersom engångsspånsäckarna kan förslutas, så kan det uppsamlade materialet tömmas utan mycket damm.

**Restrisk:** När du byter spånsäck kan du få i dig damm.

Följ anvisningarna i kapitel 10 (Tömma uppsamlat material), så minimerar du risken.

## 5 Leverans och montering

Maskinen är nu färdigsammansatt.

- 1) Ta bort förpackningsfolien.
- 2) Skruva loss plåtvinkeln som håller fast maskinen på pallan.
- 3) Ta hjälp av någon och lyft av maskinen från pallan.

## 6 Översikt

Se sidan 3 (fäll ut sidan).

- 1 knäppen (spånsäck)
- 2 filterhållare
- 3 rengöringsspak
- 4 manometer
- 5 knapp (överlastskydd) endast för SPA 2002 W
- 6 PÅ/AV
- 7 låsbar maskinrulle
- 8 spånsäck
- 9 siktfnöster (nivåindikering)

## 7 Driftstart

**Obs!** Den medföljande utsugsslängen och spånsäcken ligger inuti behållaren (8).

### 7.1 Uppställning

Dammsugaren ska stå så nära träbearbetningsmaskinen som möjligt. Ställ den på en jämn yta. Lås den bakre maskinrullen.

### 7.2 Sätta i spånsäck

- 1) Fäll upp båda knäppena (1) **samtidigt**: Behållaren (8) sänks ned.
- 2) Rulla ut behållaren framåt.
- 3) Sätt i ny spånsäck i behållaren (se till att spånsäcken ligger så glatt som möjligt mot behållarväggen) och vik den ca 6-10

cm över behållarkanten utan allt för mycket veck (se bilden på sid. 3).

- 4) Spånsäcken ska ligga an mot siktfnöstret (9), så att man kan få en nivåindikering.
- 5) Rulla in behållaren under dammsugaren.
- 6) Fäll upp båda knäppena (1) **samtidigt**: Behållaren lyfts upp och sluts tätt mot dammsugaren.

*När den slås på igen, så skapas ett undertryck i behållaren. Då sug spånsäcken automatiskt mot behållarväggen, så att spånsäckens volym utnyttjas optimalt.*

### 7.3 Ansluta utsugssläng



Använd bara elektriskt ledande slangar. Plastslangar ska vara svårantändliga.

- 1) Ta loss isoleringen i ena änden av spiralslangen, så att ca 5 cm av metallspiralen sticker ut.
- 2) Skär av den del av slangen där du frilagt metallspiralen.
- 3) Böj in den frilagda metallspiralen, så att den går in i spiralslangen.
- 4) Skjut på slangänden (och en slangklämman) på dammsugarutsuget och dra åt slangklämman: slangklämman ska sitta så att den frilagda metallspiralen trycks mot dammsugarutsuget och blir ledande.



Se till så att den elektriska förbindelsen mellan slang och dammsugarutsuget är hel.



Vid anslutning av trefasströmdellen (SPA 2002 D), beakta korrekt riktning.

### 7.4 Nätanslutning



Kontrollera före driftstart att angiven spänning och frekvens på märkskylten överensstämmer med nätspänningen och nätfrekvensen.

### 7.5 Start/stopp

När du anslutit utsugsslängen till träbearbetningsmaskinen:

- 1) Slå på dammsugaren med brytaren PÅ/AV (6).
- 2) slå sedan på träbearbetningsmaskinen.

Slå av maskinerna i omvänd ordning.

## 8 Övervakning av minimiflöde

Du kan övervaka undertrycket genom att läsa av manometern (4).

### a.) Drift som dammsugare

Du kan ansluta dammsugaren till träbearbetningsmaskiner med olika utsugsdiametrar. Se till så att den utsugsflödet inte underskrider minimigränsen. Minimiflödet beror på anslutningsdiametern på den maskin dammsugaren ska anslutas till.

På manometerskalan finns röda intervall med markeringar för utsugsdiametrarna.



**Om visaren på manometern står på rött för den utsugsdiameter som används, rengör filtret.**

**Obs!** Du kontrollerar minimiflödet på dammsugaren genom att mäta undertrycket före fläkten. Om det tillåtna undertrycket överskrider, så går visaren upp på rött.

Om utsugsdiametern resp. minimiflödet på maskinen ligger mellan tabellvärdena, så använd värdena för den större diametern vid kontroll.

I tabellen nedan visas förhållandena:

Kolumnernas innebörd:

**Kolumn 1:** Utsugsdiameter på träbearbetningsmaskinen.

**Kolumn 2:** Minimiflöde vid 20 m/s i dammsugarutsuget.

**Kolumn 3:** Möjligt undertryck i början av dammsugarsslängen (2,5 m lång). Gränssnitt mellan maskin och dammsugare vid minimiflöde. Tillverkaren av träbearbetningsmaskinen anger vilket undertryck som krävs för maskinen. Det värdet måste ligga under dammsugarens värde om träbearbetningsmaskinens ska kunna anslutas i enlighet med avsedd användning.

**Kolumn 4:** Markerat undertryck på manometerskalan.

1	2	3	4
(mm)	(m <sup>3</sup> /h)	(Pa)	(Pa)
100	565	1020	1560
80	362	1460	1740
63	224	1680	1840

### b.) Drift som dammsugare

Dammsugaren fungerar som vanlig dammsugare om den kompletteras med rengöringsmunstycke art.nr **0913031270**. Den kan suga upp avsatt trädamm och -spån och uppfyller även kraven för trädamm av ek och bok.

Minimiflödet kontrolleras även då med manometern. Om visaren på manometern står på rött för rengöringsmunstyckets utsugsdiameter om 100 mm, rengör filtret.

## 9 Filterrengöring

Om visaren på manometern står på rött, rengör filtret.

Rengör filtret åtminstone dagligen när dammsugaren används!

- 1) Slå av träbearbetningsmaskinen
- 2) Slå av dammsugaren med brytaren PÅ/AV (6)
- 3) Vänta tills fläkthjulet stannat (annars blir inte rengöringen ordentligt gjord).
- 4) Använd rengöringsspaken (3) på filterhuset flera gånger.

Om manometern fortfarande visar rött efter rengöring och driftsättning:

- 1) Kontrollera om nivåindikeringen (8) är på max. (ovankant av övre siktfnöstret (9)). Töm behållaren om det behövs (se kapitel 11).
- 2) Kontrollera om det är stopp i utsugsslängen. (Se kapitel 13).
- 3) Är utsugsslängen för lång? Korta utsugsslängen till normala 2,5 m.
- 4) Se till så att slangen inte ligger i för snäva böjar, annars nyper den.
- 5) Om visaren på manometern fortfarande står på rött, byt fickfiltret (se kapitel 11).

## 10 Tömma uppsamlat material



Använd dammask (filtermask med partikelfilter klass 2). Se till så att andra inte utsätts för dammet. Töm bara på tillåtna plats (följ lokala föreskrifter).

Ta ut spånsäcken och sätt i en ny om nivåindikeringen är på max. (ovankant av övre siktfnöstret).

### Ta ur den fulla spånsäcken:

- 1) sätt i den låsbara maskinrullen.
- 2) Fäll upp båda knäppena (1) **samtidigt**: Behållaren (8) sänks ned.
- 3) Rulla ut behållaren framåt.
- 4) Stäng spånsäcken.

- 5) Ta ut spånsäcken ur behållaren eller tippa omkull behållaren på golvet - det är lättare att ta ur säcken då.
- 6) Ställ tillbaka behållaren igen

#### Sätta in en ny spånsäck:

- 1) Sätt i ny spånsäck i behållaren (se till att spånsäcken ligger så glatt som möjligt mot behållarväggen) och vik den ca 6-10 cm över behållarkanten utan allt för mycket veck.
- 2) Spånsäcken ska ligga an mot siktfönstret, så att man kan få en nivåindikering.
- 3) Rulla in behållaren under dammsugaren.
- 4) Fäll upp båda knäppena (1) **samtidigt**: Behållaren lyfts upp och sluts tätt mot dammsugaren.

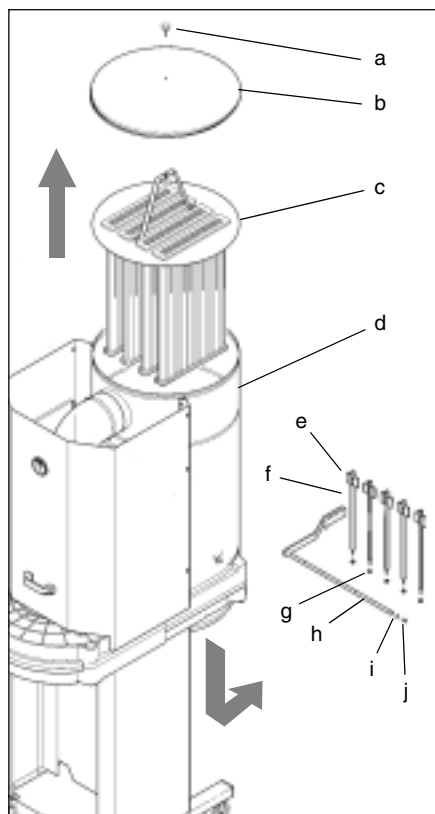
#### 11 Byta fickfiltret

Efter en längre tids drift sätts porerna i fickfiltret långsamt igen av fint damm som tränger djupt in. Rengöringsanordningen får inte bort sådant damm. Du måste byta fickfilter. Reservdelsfilter, se kapitel 13.



Använd dammask (filtermask med partikelfilter klass 2) och lämpligt ögonskydd. Se till så att andra inte utsätts för dammet.

- 1) Dra ur kontakten
- 2) Sätt i den låsbara maskinrullen.
- 3) Gör rent filtret ordentligt upprepade gånger med spaken (3).
- 4) Fäll upp båda knäppena (1) **samtidigt**: Behållaren (8) sänks ned.
- 5) Rulla ut behållaren framåt.
- 6) Lägg dammsugaren försiktigt på rygg, så när du delarna lättare. Om du inte lägger dammsugaren på rygg, så måste du ha en trädbit.
- 7) Inuti filterhuset (d): skruva ur (SW 10) de 5 sexkantsmuttrarna (g) och rengöringsarmen (f) på rengöringsstången (h).
- 8) Byt det utslitna rengöringsgummit (e).
- 9) Skruva ur (Torx 20) skruven (j) och ta bort den och underlägget (i).
- 10) Ta ur rengöringsstången (h).
- 11) Skruva ur stjärnvredet (a) i filterkåpan. Ta bort filterkåpan (b).



- 12) Kör in en vass kniv genom silikontätningen mellan fickfilterkåpan (c) och filterhuset (d). Dra upp fickfiltret och lägg det i en spånsäck art.nr **0913059433**, stäng den och släng den i enlighet med de lokala föreskrifterna.
- 13) Sätt i ett nytt fickfilter (c) - se till så att rengöringsstången hamnar rätt.
- 14) Lägg på ny silikontätning och låt den hårdas/brygga (min. 6 timmar) - **slå inte på maskinen eller skaka den dessförinnan**.
- 15) Montera samman den igen i omvärd ordning.

#### 12 Felåtgärder

Manometern visar rött: se kapitel "10 Filterrengöring", "9 Övervakning av minimiflöde"

Om flödet i dammsugaren är klen eller upphör helt vid drift, så är förmodligen slangen igensatt.



Använd dammask (filtermask med partikelfilter, filterklass 2). Åtgärda felet genom att lossa slangen och ta ut den i ett rum med utsug eller utomhus. Håll slangen lodrätt eller häng upp den. Slå lite lätt på slangen, så att dammet som fastnat i den lossnar. Gör det så att inte andra får damm på sig.

Dammsugaren har överlastskydd som skyddar genom att slå av den. Hitta och åtgärda felet. Tryck på knappen (5), så att överlastskyddet återgår till normalläge.

- SPA 2002 W: Tryck på knappen (5), för att återställa överbelastningsskyddet till normalställningen
- SPA 2002 D: Sätt på maskinen igen.

Maskinen kan förorsaka tillfälliga spänningsstörningar vid ogynnsamma nätförhållanden.

Om impedansen i anslutningspunkten mot matarnätet är större än 0,2 Ω, kan du behöva göra ytterligare åtgärder för att anslutningen av maskinen ska uppfylla kraven för avsedd användning. Du kan få reda på impedansen via din lokala eloperatör.

#### 13 Reservdelar och tillbehör

Fickfiltersats med monterad filterplatta (reservdel)	art.nr <b>0913059441</b>
Spånsäckar (förpackning med 10 st.)	art.nr <b>0913059433</b>
Utsugsslang (reservdel), svårantändlig, Ø 100 mm, 2,5 m i enl. med föreskrift ZH 1/139	art.nr <b>1013690533</b>
Universaladapter	art.nr <b>0913031288</b>
Rengöringsmunstycke	art.nr <b>0913031270</b>
Övergångsring	art.nr <b>0913031300</b>

#### 14 Skötsel

Den regelbundna skötseln består av tre kontroller:

#### I den dagliga kontrollen ingår:

- Visuell kontroll
- om maskinen eller delarna är skadade.
  - Kontroll av utsugsslangen.

#### I månadsunderhållet ingår:

- Visuell kontroll
- om maskinen eller delarna är skadade.
  - täthetskontroll.
  - kontrollera minimiflödet (manometern).
  - Kontroll av utsugsslangen.

#### I årskontrollen ingår:

Visuell kontroll

- kontrollera om filtret är OK (dammtestar).
- om maskinen eller delarna är skadade.
- täthetskontroll.
- kontrollera minimiflödet (manometern).
- Kontroll av utsugsslangen.

Årskontrollen ska dokumenteras. Datum för kontrollen, konstaterade brister och kontrollörens namn ska framgå tydligt. Om så behövs, går det givetvis att göra en genomgång av maskinen!

#### 15 Driftsättning

Om så behövs, gör en genomgång av maskinen. Genomgångar ska dokumenteras.

#### 16 Reparation

**Dammsugaren får bara repareras av elektriker!**

Produkter som behöver repareras kan skickas till de adresser som finns i reservdelslistan. Beskriv de fel som har konstaterats när verktyget skickas in för reparation.

#### 17 Miljöskydd

Förpackningarna är 100% återvinningsbara. Uttjänta maskiner och tillbehör innehåller en stor andel värdefulla råämnen och plaster som kan tas omhand genom återvinning.

Bruksanvisningen är tryckt på klorfritt papper.

#### 18 Tekniska data

Förbehåll för tekniska ändringar.

Angivna tekniska data tar även hänsyn till toleranser (motsvarande respektive gällande standard).

#### SPA 2002 W

Driftsätt: Kontinuerlig drift

Strömtyp:	1-fas växelström
Frekvens:	50 Hz
Nominell effektförbrukning:	$P_1=1,47$ kW
Uteffekt:	$P_2=1,1$ kW
Nätspänning:	~230 V
Strömförbrukning:	6,4 A
Skyddsklass:	IP 54
Varvtal obelastad:	2830 v/min

Utsugsdiameter:	100 mm
Mått:	1085 x 655 x 1974 mm
Vikt:	97 kg
Filteryta:	3,45 m <sup>2</sup>
Spånuppsamlingsvolym:	135 l

Märkflöde:	$V_{\text{märk}} = 775$ m <sup>3</sup> /h
tillhörande undertryck: (före fläkten)	2095 Pa

Minimiflöde:	$V_{\text{min}} = 565$ m <sup>3</sup> /h
tillhörande undertryck: (före fläkten)	1572 Pa
Max. flöde:	$V_{\text{max}} = 1380$ m <sup>3</sup> /h
Max. undertryck:	2430 Pa

Typisk A-viktad ljudnivå:  
Ljudnivå:  $L_{pA}=78$  dB(A)  
Ljudeffektsnivå:  $L_{WA}=94$  dB(A)  
Använd hörselskydd!  
Ljudnivå i enlighet med MRL bilaga 1,

punkt 1.7.5 f, frifältsmätt, avstånd 1 m,  
höjd 1.6 m.

Mätvärden fastställda enligt EN 23744.

### SPA 2002 D

Driftsätt: Kontinuerlig drift

Strömtyp: 3-fas växelström  
 Frekvens: 50 Hz  
 Nominell effektförbrukning:  $P_1=1,57$  kW  
 Uteffekt:  $P_2=1,16$  kW  
 Nätspänning: 400 V  
 Strömförbrukning: 3,4 A  
 Skyddsklass: IP 54  
 Varvtal obelastad: 2890 v/min

Utsugsdiameter: 100 mm  
 Mått: 1085 x 655 x 1974 mm  
 Vikt: 97 kg  
 Filteryta: 3,45 m<sup>2</sup>  
 Spånuppsamlingsvolym: 135 l

Märkflöde:  $V_{\text{märk}} = 775$  m<sup>3</sup>/h  
 tillhörande undertryck: 2095 Pa  
 (före fläkten)

Minimiflöde:  $V_{\text{min}} = 565$  m<sup>3</sup>/h  
 tillhörande undertryck: 1572 Pa  
 (före fläkten)

Max. flöde:  $V_{\text{max}} = 1380$  m<sup>3</sup>/h  
 Max. undertryck: 2430 Pa

Typisk A-viktad ljudnivå:  
 Ljudnivå:  $L_{pA}=78$  dB(A)  
 Ljudeffektsnivå:  $L_{WA}=94$  dB(A)  
 Använd hörselskydd!  
 Ljudnivå i enlighet med MRL bilaga 1,  
 punkt 1.7.5 f, frifältsmätt, avstånd 1 m,  
 höjd 1.6 m.

Mätvärden fastställda enligt EN 23744.



# Bruksanvisning

Kjære kunde!

Takk for tilliten du viser oss ved anskaffelsen av støvfjerneren. Alle støvfjernere blir omhyggelig testet og underkastes den strenge kvalitetskontrollen i kvalitetssikring. Levetiden for en støvfjernere er likevel i stor grad avhengig av deg. Vennligst les nøye gjennom opplysningene i denne bruksanvisningen og i vedlagte dokumenter. Jo bedre du behandler støvfjerneren, desto lenger vil den kunne tjene sitt formål.

## Innhold

- 1 Les dette først!
- 2 Hensiktsmessig bruk
- 3 Generelle sikkerhetsanvisninger
- 4 Risikoforebygging
- 5 Levering og montering
- 6 Oversikt
- 7 Før bruk
  - 7.1 Plassering
  - 7.2 Sette inn sponsekken
  - 7.3 Koble til avsugslangen
  - 7.4 Netttilkobling
  - 7.5 Start og stopp
- 8 Overvåke minstevolumstrømmen
- 9 Rengjøring av filter
- 10 Fjerne oppsamlet spon
- 11 Skifte ut foldefilteret
- 12 Rette opp feil
- 13 Reservedeler og tilbehør
- 14 Vedlikehold
- 15 Reparasjon
- 16 Reparasjon
- 17 Miljøvern
- 18 Tekniske data

## 1 Les dette først!

Denne bruksanvisningen er laget slik at du kan ta i bruk støvfjerneren raskt og sikkert. Her en liten veiviser om hvordan du bør lese denne bruksanvisningen.

- Les nøye gjennom bruksanvisningen før støvfjerneren tas i bruk. Ta særlig hensyn til sikkerhetsanvisningene!
- Denne bruksanvisningen henvender seg til personer med teknisk basiskunnskap om håndtering av apparater av den typen som beskrives her. Har du ingen erfaring med slike apparater, bør du først be erfarne personer om hjelp.
- Ta godt vare på all dokumentasjon som leveres sammen med støvfjerneren, slik at du kan informere deg når du trenger det. Ta vare på kvitteringen i tilfelle garantiarbeider.
- Det er viktig at du også gir fra deg all dokumentasjon om støvfjerneren hvis du skal låne den bort eller selge den.
- Produsenten påtar seg ikke ansvar for skader som oppstår på grunn av at bruksanvisningen ikke følges.

## 2 Hensiktsmessig bruk

Støvfjerneren er testet iht. testbetingelsene GS-HO-07 til det tyske yrkesforsikringsforbundet, Hauptverband der gewerblichen Berufsgenossenschaft e.V., Alte Heerstraße 111, D-53757 St. Augustin, fagkomité for treverk. Testingen er gjennomført i fagkomiteens kontrollinstans for treverk i Kalscheurer Weg 12, D-50969 Köln.

Apparatet er dermed egnet til utskilling av trestøv, samtidig som at reststøvinneholdsnivå 2 "H2", 0,2 mg/m<sup>3</sup> overholdes sikkert og konstant på arbeidsplassen.

Støvfjerneren er usyrt med et kontrollmerke med tilsvarende tillegg:



Resultatet fra den støvtekniske testingen oppfatter kun avsuging av tørt trestøv og trespon med en luftfuktighet på < 30 %.

### 1. Bruk som støvfjernere

Dette apparatet brukes til avsuging av trestøv og trespon (også fra eik og bøk) fra visse trebearbeidingsmaskiner. Maskinenes avsugstuss kan ha en diameter på opptil 100 mm. Leverer reduksjonsstykker som tilbehør ved behov. Trebearbeidingsmaskiner som har avsugstusser med en diameter på mer enn 100 mm må ikke kobles til støvfjerneren.

### 2. Bruk som støvsuger

Egnet for oppsuging av oppsamlet trestøv og trespon (også fra eik og bøk) med rensedyse best. nr. 0913031270.

Når sugeslangen tilkobles, er det viktig at det bare brukes elektrisk ledende og brannhemmende slanger slik at den elektriske forbindelsen mellom slange og stuss fungerer som den skal.

Bruk bare originale reserve- og tilbehørsdeler.

Brukeren er alene ansvarlig for skader som oppstår pga. u hensiktsmessig bruk. Generelt gjeldende forskrifter til forebygging av ulykker og sikkerhetsanvisninger må overholdes.

## 3 Generelle sikkerhetsanvisninger

Les bruksanvisningen nøye og grundig igjennom før støvfjerneren tas i bruk. Ta vare på alle dokumenter som hører til støvfjerneren.



Ta hensyn til tekst som er merket med dette symbolet for din egen sikkerhet og for å beskytte støvfjerneren!

- Bruk bare originale reservedeler og tilbehør.
- Støvfjerneren må bare brukes av personer som har fått opplæring i bruken av den og

har fått uttrykkelig beskjed om å betjene den.

- Støvfjerneren må bare brukes til tørrrengjøring og aldri brukes utendørs.
- Kontroller at strømledningen ikke blir ødelagt ved at den blir kjørt over, klemt, strukket kraftig eller ødelagt på andre måter.
- Det skal kontrolleres regelmessig om strømledningen har tegn til skader eller slitasje.
- Støvfjerneren må ikke brukes hvis strømledningen ikke er i forskriftsmessig stand.
- Hvis strømledningen skiftes ut, må den alltid erstattes med en gummislangeledning av typen HO7RN F-1,5 mm<sup>2</sup>.
- Nettstøpselet må skiftes ut med et støpselet for jordede stikkontakter.
- Bare fagutdannede personer må skifte ut strømledning og nettstøpselet.
- Produsentens anvisninger må overholdes når det blir nødvendig å skifte ut strøm- eller apparatledningen.
- Nettstøpselet må først settes i når støvfjerneren er plassert der den skal brukes. Støpselet tilkobles jordet stikkontakt for vekselstrøm med 10 A treg sikring (SPA 2002 W).
- Strømledningen skal alltid trekkes ut etter bruk, før støvfjerneren tas i bruk et annet sted og før rengjøring, vedlikehold, utskiftninger eller fjerning av bevegelige deler.
- Kun originalt tilbehør må brukes til driften av støvfjerneren.
- Ved avsuging av eike- og bøkestøv må den rensede luften kun føres tilbake i det rommet den ble suget ut av. Dette garanteres når støvfjerneren plasseres ved siden av bearbeidingsmaskinen.
- Ved avsuging av eike- eller bøkestøv må volumstrømmen som støvfjerneren tilbakefører inneholde maksimalt 50 % av tilførselsluften. Ved fri romlufing antas strømmen av tilførselsluft å være 1 x romvolumet (m<sup>3</sup>/t) (luftskifte = 1 oms/t).
- Opprettholder tilstrekkelig luft tilførsel.
- Støvekspløsjonsbeskyttede støvfjernere, konstruksjonstype 1, er sikkerhetsteknisk egnet til avsuging av brennbar støv (fuktig og tørt) i støvekspløsjonsklasse St. 1 og St. 2 (Kst-verdi < 300 bar\*m/sek) i sone 22 (se tysk forskrift om elektriske anlegg i eksplosjonsfarlige rom, Elex V, § 2 (4)). De må bare brukes til oppsuging av smuss på overflater.
- Støvekspløsjonsbeskyttede støvfjernere, konstruksjonstype 1, er sikkerhetsteknisk egnet til avsuging av brennbar støv (fuktig og tørt) i støvekspløsjonsklasse St. 1 og St. 2 (Kst-verdi < 300 bar\*m/sek) i sone 22 (se tysk forskrift om elektriske anlegg i eksplosjonsfarlige rom, Elex V, § 3 (4)). De egner seg ikke til avsuging av objekter (trebearbeidingsmaskiner) når gnistdannelse ikke kan utelukkes. De må kun brukes til avsuging av enkelte støvkilder.

- Støvekspløsningsbeskyttede industristøvsugere og støvfjernere er ikke sikkerhetsteknisk egnet til opp- og avsuging av eksplosjonsfarlige stoffer eller lignende stoffer ifølge tysk lov om eksplosiver § 1 "Spreng G" (støv fra støvekspløsningsklasse St. 3 og brennbare væsker).
- Under drift er det ikke tillatt å bruke elektriske koblingsinnretninger og adaptere.
- Smussbeholderen skal tømmes ved behov og alltid hver gang den har vært i bruk. Det skal kun brukes originalt tilbehør.
- Det skal ikke suges inn væske, aggressive gasser, lett antennelige medier eller glødende partikler (ulming eller lignende). Det er ikke tillatt å bruke støvfjerneren i f.eks. lakkeringsverksteder. Det er forbudt å suge opp spon fra trebearbeidingsmaskiner der man må regne med aktive tenngnister og ulming (f.eks. sager med flere blader).
- Tennkilder skal ikke suges inn! Må ikke brukes til gnistproduserende maskiner!
- Forsiktig! Støvfjerneren skal rengjøres hver gang etter bruk, minst én gang om dagen. (se kapittel 9)

**Merk:**

Sikkerhetsinnretninger for forebygging eller eliminering av farer må iht. § 39(3), VBG 1 – Generelle forskrifter – og iht. TRGS 560 vedlikeholdes regelmessig. En fagkyndig person skal dessuten kontrollere at sikkerhetsinnretningene fungerer sikkerhetsteknisk som de skal minst én gang i måneden. Se kapittel 14.

**4 Risikoforebygging****• Mekanikk**

Alle bevegelige maskindeler som drives av elektromotorer er dekket av en godt festet beskyttelseskledning som bare kan fjernes ved hjelp av verktøy.

**Mulig risiko:** Hvis en kledning som bare kan løses med verktøy fjernes, kan det ikke utelukkes at skader kan oppstå når maskinen er i gang.

**• Elektriske deler**

Alle elektriske deler er dekket av en godt festet beskyttelseskledning som bare kan fjernes ved hjelp av verktøy. Apparatet samsvarer med beskyttelsesklasse I iht. EN 60 335.

**Mulig risiko:** Hvis en kledning som bare kan løses med verktøy fjernes, kan det ikke utelukkes at skader kan oppstå som følge av elektrisk støt.

**• Støv**

Bruk av engangssponsekker som kan lukkes garanterer at oppsamlet spon fjernes uten at støv siver ut.

**Mulig risiko:** Når sponsekken skiftes ut kan innånding av støv ikke utelukkes.

Når anvisningene i kapittel 10 (Fjerne oppsamlet spon) følges, reduseres disse farene til et minimum.

**5 Levering og montering**

Støvfjerneren er allerede komplett montert.

- 1) Ta av folien den er pakket inn i.
- 2) Skru av platevinklene støvfjerneren er festet til pallen med.
- 3) To personer løfter den av pallen.

**6 Oversikt**

Se side 3 (vennligst brett ut).

- 1 Lukkemekanismer (sponbeholder)
- 2 Filterbeholder
- 3 Rensespak
- 4 Manometer
- 5 Knapp (overbelastningsvern)kun ved SPA 2002 W
- 6 AV/PÅ-bryter
- 7 Låsbar rulle under apparatet
- 8 Sponbeholder
- 9 Kontrollvindu (aktuelt nivå i beholderen)

**7 Før bruk**

**Merk:** Medfølgende avsugslange og sponsekk befinner seg inne i beholderen (8).

**7.1 Plassering**

Støvfjerneren bør plasseres så nær trebearbeidingsmaskinen som mulig. Den skal stå på en jevn flate. Lås den bakerste rullen.

**7.2 Sette inn sponsekken**

- 1) Lukk opp begge lukkemekanismene (1) **samtidig:** Beholderen (8) senkes ned.
- 2) Rull beholderen frem.
- 3) Legg nye sponsekker i beholderen (påse at sponsekken ligger så flatt som mulig inntil beholderveggen) og vring den ca. 6 - 10 cm over kanten av beholderen så glatt som mulig (se illustrasjon side 3).
- 4) Sponsekken bør ligge tett inntil vinduet (9) slik at det går an å se hvor mye beholderen inneholder.
- 5) Rull beholderen inn under støvfjerneren.
- 6) Lukk begge låsene (1) **samtidig:** Dermed løftes beholderen opp og kobles tett sammen med støvfjerneren.

*Neste gang støvfjerneren slås på, oppstår et undertrykk i beholderen. Dermed legger sponsekken seg automatisk inntil veggene i beholderen og volumet i sekken utnyttes optimalt.*

**7.3 Koble til avsugslangen**

Det må bare brukes elektrisk ledende slanger. Slinger av plast må være brannhemmende.

- 1) Metallspiralen på den ene enden av spiralslangen må isoleres slik at en ca. 5 cm lang del av metallspiralen stikker ut.
- 2) Slangedelen som metallspiralen trekkes av, må skjæres av.
- 3) Den isolerte metallspiralen må bøyes rundt slik at den stikker inn i spiralslangen.
- 4) Sett enden av slangen (og en slangeklemme) på avsugstussen til støvfjerneren og fest den med slangeklemmen. Plasser slangeklemmen slik at den isolerte metallspiralen presses inntil støvfjernerens avsugstuss. Dette sikrer en elektrisk ledende forbindelse.



Påse at den elektriske forbindelsen mellom slangen og avsugstussen til støvfjerneren fungerer som den skal.

**7.4 Nettilkobling**

Kontroller før bruk at nettspenningen og nettfrekvensen på typeskiltet stemmer overens med strømmettets spesifikasjoner.



Pass på riktig rotasjonsretning når du kople til trefasevekselstrømsutførelsen (SPA 2002 D).

**7.5Start/stopp**

Når avsugslangen er koblet til trebearbeidingsmaskinen:

- 1) Slå først på støvfjerneren med AV/PÅ-bryteren (6).

- 2) Slå deretter på trebearbeidingsmaskinen.

Når du vil slå av apparatet, må du gå frem i motsatt rekkefølge.

**8 Overvåke minstevolumstrømmen**

Undertrykket overvåkes på manometeret (4).

**a.) Bruk som støvfjerner**

Trebearbeidingsmaskiner med forskjellige avsugstussdiametere kan kobles til støvfjerneren. Det er viktig at den avsugde volumstrømmen ikke overskrider et minstemål. Denne minstevolumstrømmen er avhengig av stussdiameteren på den støvproduserende maskinen.

På manometerets skala er det markert et rødt område som angir avsugstussens diameter.



**Filteret må rengjøres når manometerviseren står i det røde området til den aktuelle avsugstussdiameteren.**

**Merk:** Minstevolumstrømmen overvåkes på støvfjerneren ved at undertrykket måles foran viften. Når det tillatte undertrykket underskrides, beveger viseren seg inn i det røde området.

Hvis diameteren til avsugstussen eller minstevolumstrømmen hos støvdanneren ligger mellom tabellverdiene, er den nest største diameteren retningsgivende for overvåkingen av verdien.

Disse forholdene fremgår av tabellen på neste side:

Kolonnenes betydning:

**1. kolonne:** Diameteren til avsugstussen på trebearbeidingsmaskinen.

**2. kolonne:** Minstevolumstrømmen i avsugstussen ved 20 m/sek.

**3. kolonne:** Mulig undertrykk i begynnelsen av avsugslangen (2,5 m lang). Koblingspunkt mellom støvdanneren og støvfjerneren ved minstevolumstrøm. Produsenten av trebearbeidingsmaskinen angir det undertrykket som er nødvendig for sine maskiner. Denne verdien må ligge under støvfjernerens verdier slik at trebearbeidingsmaskinen kan håndteres på forskriftsmessig måte.

**4. kolonne:** Markert undertrykk på manometerskalaen.

1	2	3	4
(mm)	(m <sup>3</sup> /t)	(Pa)	(Pa)
100	565	1020	1560
80	362	1460	1740
63	224	1680	1840

**b.) Bruk som støvsuger**

Med rensedysen best. nr. **0913031270** (tilbehør) kan støvfjerneren også brukes som støvsuger for oppsuging av oppsamlet trestøv og trespon. Støvfjerneren samsvarer med forskrifter for eike- og bøkestøv.

I den forbindelse overvåkes minstevolumstrømmen også med manometeret. Har rensedysen en tilkoblingsdiameter på 100 mm, må filteret renses når viseren på manometeret står i det røde området til den aktuelle avsugstussen med en diameter på 100 mm.

**9 Rengjøring av filter**

Filteret må rengjøres når manometerviseren står i det røde området.

Filteret skal renses hver gang apparatet er blitt brukt og minst én gang om dagen.

- 1) Slå av trebearbeidingsmaskinen

- Slå først av støvfjernereren med AV/PÅ-bryteren (6).
- Vent til viftens løpehjul står helt stille (ellers blir ikke rensingen god nok).
- Bruk rensespaken (3) på filterhuset flere ganger.

Hvis manometerviseren fortsatt befinner seg i det røde området etter rensingen:

- Kontroller om beholderens (8) maksimale påfyllingsnivå er nådd (overkanten av øverste kontrollvindu (9)). Eventuelt må beholderen tømmes (se kap. 11).
- Kontroller om avsugslangen er tilstoppet. (Se kapittel 13.)
- Er sugeslangen som brukes for lang? Ved behov kan sugeslangen forkortes til de vanlige 2,5 metrene.
- Sugeslangen skal ikke legges i for liten radius, da dette kan gjøre tverrsnittet trangere.
- Foldefilteret må skiftes ut når viseren blir værende i det røde området (se kapittel 11).

### 10 Fjerne oppsamlet spon



Bruk støvmaske (filtermaske med partikkelfilter kl. 2). Unngå at personer som ikke er involvert i arbeidet utsettes for støv.

Sponsekken kan bare tømmes på godkjente steder (avfallshåndtering iht. kommunale bestemmelser).

Når sponsekken har nådd maksimalt påfyllingsnivå i beholderen (tilsvarende overkanten av øverste kontrollvindu), må sekken tas ut og skiftes ut med en ny.

### Ta ut fulle sponsekker:

- Fest den låsbare rullen under apparatet
- Klapp opp begge lukkemekanismene (1) **samtidig**: Beholderen (8) senkes ned.
- Rull beholderen frem.
- Lukk sponsekken forsiktig
- Løft sponsekken ut av beholderen eller tipp beholderen over på siden og legg den på gulvet. Dette gjør det enklere å ta ut sponsekken.
- Sett beholderen på plass igjen

### Sette i ny sponsekk:

- Legg nye sponsekker i beholderen (påse at sponsekken ligger så flatt som mulig inntil beholderveggen) og vring den ca. 6 - 10 cm over kanten av beholderen så den ligger så glatt som mulig.
- Sponsekken bør ligge tett inntil vinduet slik at det går an å se hvor mye beholderen inneholder.
- Rull beholderen inn under støvfjernereren.
- Lukk begge låsene (1) **samtidig**: Dermed løftes beholderen opp og kobles tett sammen med støvfjernereren.

### 11 Skifte ut foldefilteret

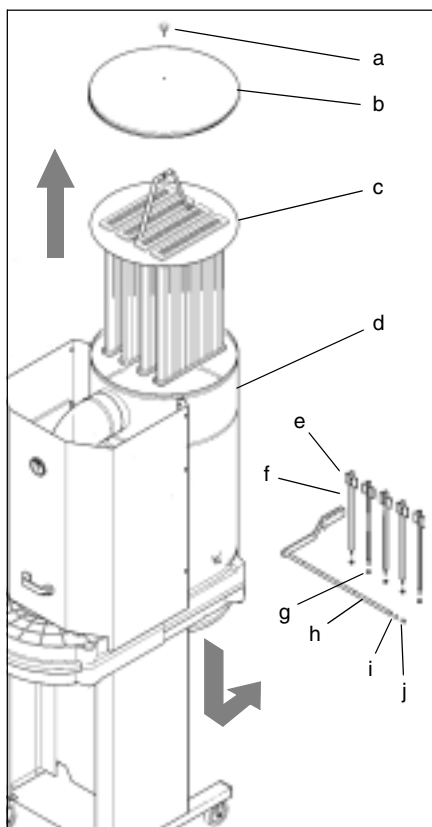
Når støvfjernereren har vært i bruk over lengre tid, vil foldefilteret bli tykkere som følge av oppsamling av fint støv i porene. Renseinnretningen vil ikke lenger være i stand til å fjerne dette dyptliggende støvet. I slike tilfeller må foldefilteret byttes ut. Reservefilter se kapittel 13.



Den som utfører arbeidet må bruke støvmaske (filtermaske med partikkelfilter klasse 2) og egnede vernebriller. Unngå at personer som ikke er involvert i arbeidet blir utsatt for støv.

- Trekk ut nettstøpslet
- Fest den låsbare rullen under apparatet
- Rens filteret grundig en gang til ved hjelp av håndspaken (3).

- Klapp opp begge lukkemekanismene (1) **samtidig**: Beholderen (8) senkes ned.
- Rull beholderen frem.
- Det anbefales å legge støvfjernereren forsiktig med baksiden ned slik at du kommer bedre frem til delene. Hvis støvfjernereren ikke legges med baksiden ned vil det være nødvendig med en stige.
- På innsiden av filterhuset (d): Skru ut de 5 sekskantmutterne (g) (SW 10) og ta viskerarmene (f) av vibratorstangen (h).
- Skift ut slitte viskerblader (e).
- Skru ut skruen (j) (Torx 20) og fjern den sammen med den tilhørende underlagsskiven (i).
- Trekk ut vibratorstangen (h).
- Skru ut stjernehåndtaket (a) på filterdekselet. Ta av filterdekselet (b).



- Skjær opp silikontetningen mellom filterdekselet (c) og filterhuset (d) med en skarp kniv. Foldefilteret trekkes ut oppover og puttes i en sponsekk best. nr. **0913059433**. Sponsekken lukkes og oppsamlet spon fjernes iht. kommunale forskrifter.
- Sett inn et nytt foldefilter (c), påse at vibratorstangen står i riktig stilling.
- Lag nye silikontetninger og la dem herde (min. 6 timer) - **I løpet av denne tiden skal ikke støvfjernereren slås på eller ristes ut.**
- Settes sammen i motsatt rekkefølge.

### 12 Rette opp feil

Manometerets viser står i det røde området. Les mer om dette i kapittel "10 Rengjøring av filter", "9 Overvåke minste volumstrømmen"

Hvis støvfjernerens volumstrøm skulle bli svært liten eller stanse helt i løpet av driften, er sannsynligvis innsugningsslangen tilstoppet.



Bruk støvmaske (filtermaske med partikkelfilter kl. 2). Ta av slangen for å fjerne tilstoppingen og ta den med til et godt ventilert rom eller ut i det fri. Hold slangen loddrett eller heng den opp. Slå lett på slangen utenfra slik at støv som har satt seg fast inne i slangen løsner.

Dette arbeidet må utføres uten at personer som ikke er involvert i driften utsettes for støv.

Støvfjernereren er utstyrt med et overbelastningsvern som slår av støvfjernereren for å unngå skader. Finn årsaken til feilen og rett den opp. Trykk deretter inn knappen (5) for å sette overbelastningsvernet tilbake i normalstilling.

- SPA 2002 W: Trykk knappen (5), for å sette overbelastningsvernet i normal stilling igjen.
- SPA 2002 D: Kople inn apparatet igjen.

Apparatet kan ved ugunstige nettforhold føre til midlertidige spenningsfall.

Hvis impedansen ved tilkoblingspunktet til offentlig strømmett er større enn 0,2 ohm, kan det være nødvendig å treffe ytterligere tiltak før støvfjernereren kan brukes på riktig måte fra dette tilkoblingspunktet. Ved behov kan den aktuelle impedansen oppgis av det lokale energiverket.

### 13 Reservedeler og tilbehør

Sett med foldefilter og montert filterplate (som reserve) best. nr. **0913059441**

Sponsekker (pakke med 10 stk.) best. nr. **0913059433**

Sugeslange (reserve), tungt antenneleg, Ø 100 mm, 2,5 m iht. forskrift ZH 1/139 best. nr. **1013690533**

Universaladapter best. nr. **0913031288**

Rensedyse best. nr. **0913031270**

Overgangsring best. nr. **0913031300**

### 14 Vedlikehold

Det regelmessige vedlikeholdet består av tre inspeksjoner:

#### Daglige inspeksjoner:

Visuell kontroll

- av om støvfjernereren eller deler av den er skadet.
- Kontroll av sugeeffekt

#### Månedlig vedlikehold:

Visuell kontroll

- av om støvfjernereren eller deler av den er skadet.
- av om det finnes lekkasjer.
- av om minste volumstrømkontrollen (manometer) fungerer som den skal.
- Kontroll av sugeeffekt

#### Årlig hovedkontroll:

Visuell kontroll

- av om filteret fremdeles fungerer som det skal (støvfaner).
- av om støvfjernereren eller deler av den er skadet.
- av om det finnes lekkasjer.
- av om minste volumstrømkontrollen (manometer) fungerer som den skal.
- Kontroll av sugeeffekt

Det skal føres protokoll over årlige hovedkontroller. Kontrolldato, oppdagede mangler og navnet til personen som utfører kontrollen skal fremgå av protokollen. Støvfjernereren skal selvsagt repareres om nødvendig.

### 15 Reparasjon

Reparasjoner skal gjennomføres når det er nødvendig. Reparasjonsarbeider skal registreres skriftlig.

**16 Reparasjon****Reparasjon av støvfjernerer må kun foretas av elektrofolk!**

Apparater som trenger reparasjon kan sendes til adressene som er angitt på delelisten. Ved innsending til reparasjon, vennligst vedlegg en beskrivelse av oppdagede feil.

**17 Miljøvern**

Emballasje er 100 % egnet til gjenvinning. Utbrukte apparater og tilbehør inneholder store mengder rå- og kunststoffer som også kan kjøres gjennom en gjenvinningsprosess.

Denne bruksanvisningen er trykt på papir som er bleket uten klor.

**18 Tekniske data**

Med forbehold om endringer i hensikt av teknisk forbedring.

Angitte tekniske data kan variere i henhold til de til enhver tid gjeldende normer.

**SPA 2002 W**

Driftsform:	Kontinuerlig drift
Strømtype:	1-fase vekselstrøm
Frekvens:	50 Hz
Opptatt effekt:	$P_1=1,47$ kW
Avgitt effekt:	$P_2=1,1$ kW
Nettspenning:	~230 V
Strømforbruk:	6,4 A
Beskyttelsesart:	IP 54
Turtall ubelastet:	2830 o/min

Diameter, innsugningsstusser:	100 mm
Mål:	1085 x 655 x 1974 mm
Vekt:	97 kg
Filterflate:	3,45 m <sup>2</sup>
Oppsamlingsvolum:	135 l

Nominell volumstrøm:	$V_{nom} = 775$ m <sup>3</sup> /t
Tilhørende undertrykk: (før viften)	2095 Pa

Minstevolumstrøm:	$V_{min} = 565$ m <sup>3</sup> /t
Tilhørende undertrykk: (før viften)	1572 Pa

Maks. volumstrøm:	$V_{max} = 1380$ m <sup>3</sup> /t
Maks. undertrykk:	2430 Pa

Typiske A-veide lydnivåer:  
 Lydtryknivå:  $L_{pA}=78$  dB(A)  
 Lydeffektnivå:  $L_{WA}=94$  dB(A)  
 Bruk hørselsvern!  
 Lydnivå iht. MRL vedlegg 1,  
 punkt 1.7.5 f, i frittfelt, avstand 1 m,  
 høyde 1,6 m.

Måleverdier iht. EN 23744.

**SPA 2002 D**

Driftsform:	Kontinuerlig drift
Strømtype:	3-fase vekselstrøm
Frekvens:	50 Hz
Opptatt effekt:	$P_1=1,57$ kW
Avgitt effekt:	$P_2=1,16$ kW
Nettspenning:	400 V
Strømforbruk:	3,4 A
Beskyttelsesart:	IP 54
Turtall ubelastet:	2890 o/min

Diameter, innsugningsstusser:	100 mm
Mål:	1085 x 655 x 1974 mm
Vekt:	97 kg
Filterflate:	3,45 m <sup>2</sup>
Oppsamlingsvolum:	135 l

Nominell volumstrøm:	$V_{nom} = 775$ m <sup>3</sup> /t
Tilhørende undertrykk: (før viften)	2095 Pa

Minstevolumstrøm:	$V_{min} = 565$ m <sup>3</sup> /t
Tilhørende undertrykk: (før viften)	1572 Pa

Maks. volumstrøm:	$V_{max} = 1380$ m <sup>3</sup> /t
Maks. undertrykk:	2430 Pa

Typiske A-veide lydnivåer:  
 Lydtryknivå:  $L_{pA}=78$  dB(A)  
 Lydeffektnivå:  $L_{WA}=94$  dB(A)  
 Bruk hørselsvern!  
 Lydnivå iht. MRL vedlegg 1,  
 punkt 1.7.5 f, i frittfelt, avstand 1 m,  
 høyde 1,6 m.

Måleverdier iht. EN 23744.



# Betjeningsvejledning

Kære kunde

Mange tak for den tillid De har vist os ved at købe en støvfjerner. Hver støvfjerner afprøves omhyggeligt og er underlagt de strenge kvalitetskontroller i kvalitetsstyringssystem. Støvfjernerens levetid er dog i høj grad afhængig af Dem. Vær opmærksom på informationerne i denne betjeningsvejledning og i de medfølgende dokumenter. Jo omhyggeligere De behandler Deres støvfjerner, desto længere udfylder den pålideligt sin funktion.

## Indhold

- 1 Læs først!
- 2 Tiltænkt formål
- 3 Generelle sikkerhedsanvisninger
- 4 Forebyggelse af farer
- 5 Levering og montage
- 6 Oversigt
- 7 Ibrugtagning
  - 7.1 Opstilling
  - 7.2 Isætning af spånsæk
  - 7.3 Tilslutning af sugeslange
  - 7.4 Nettilslutning
  - 7.5 Tænd/sluk
- 8 Overvågning af volumenstrømmens mindsteværdi
- 9 Filterrensning
- 10 Bortskaffelse af opsamlede partikler
- 11 Udskiftning af lommefilter
- 12 Afhjælpning af fejl
- 13 Reservedele og tilbehør
- 14 Vedligeholdelse
- 15 Istandsættelse
- 16 Reparationer
- 17 Miljøbeskyttelse
- 18 Tekniske data

## 1 Læs først!

Denne betjeningsvejledning er udarbejdet sådan, at De hurtigt og sikkert kan arbejde med støvfjerner. Her en lille vejviser om, hvordan De bør læse denne betjeningsvejledning:

- Læs denne betjeningsvejledning helt igennem før ibrugtagning. Vær især opmærksom på sikkerhedsanvisningerne.
- Denne betjeningsvejledning henvender sig til personer med tekniske grundkendskaber i håndtering af maskiner som de her beskrevne. Hvis De ingen erfaring har med sådanne maskiner, bedes De først hente hjælp hos erfarne personer.
- Opbevar samtlige dokumenter udleveret med denne maskine, så De kan hente information om nødvendigt. Opbevar købskvitteringen i tilfælde af eventuelle garantisager.
- Udlever alle medleverede dokumenter vedrørende maskinen, hvis det udlånes eller sælges.
- Producenten hæfter ikke for skader, som opstår, fordi anvisningerne i denne betjeningsvejledning ikke overholdes.

## 2 Tiltænkt formål

Støvfjerner er afprøvet af kontrolafdelingen fra fagudvalget "HOLZ" (træ), Kalscheurer Weg 12, D-50969 Köln i henhold til kontrolprincipperne GS-HO-07 fra den tyske sammenslutning af brancheorganisationer Hauptverband der gewerblichen Berufsgenossenschaften e.V., Alte Heerstraße 111, D-53757 St. Augustin, fagudvalg "HOLZ".

Den er dermed egnet til udskillelse af træstøv og overholder trin 2 "H2" for reststøvbeholdning på 0,2 mg/m<sup>3</sup>.

Støvfjerner er forsynet med godkendelsesmærkat med følgende tilføjelse:



Resultatet af den støvtekniske kontrol baserer på udsugning af tørt træstøv og tørre træspåner med en træfugtighed < 30%.

### 1. Brug som støvfjerner

Maskinen kan udsuge træstøv og træspåner fra træbearbejdningsmaskiner (også ege- og bøgetræstøv). Maskinernes udsugningsstuds må have en diameter på op til 100 mm. Eventuelt nødvendige reduktionsstykker udbydes af som tilbehør. Træbearbejdningsmaskiner, hvis udsugningsstuds har en diameter på mere end 100 mm, må ikke tilsluttes støvfjerner.

### 2. Brug som støvsuger

Med mundstykke best.nr. **0913031270** egnet til opsugning af aflejet træstøv og træspåner (også ege- og bøgetræstøv).

Ved tilslutning af en sugeslange er det vigtigt, at der kun bruges svært antændelige slanger med elektrisk ledningsevne, og at den elektriske forbindelse mellem slange og studs er mangelfri.

Der skal udelukkende anvendes originale reserve- og tilbehørsdele.

Brugeren hæfter fuldt ud for skader som følge af brug til ikke tiltænkte formål. Alment anerkendte bestemmelser om forebyggelse af ulykker og sikkerhedsanvisninger skal overholdes.

## 3 Generelle sikkerhedsanvisninger

Læs betjeningsvejledningen opmærksomt og helt igennem, inden støvfjerner tages i brug. Opbevar samtlige dokumenter, som er vedlagt støvfjerner.



Vær opmærksom på de tekststeder i betjeningsvejledningen, der er markeret med dette symbol, for Deres egen og støvfjernerens sikkerhed!

- Der skal udelukkende anvendes originale reserve- og tilbehørsdele.
- Støvfjerner må kun bruges af personer, som er blevet instrueret i håndtering heraf, og som udtrykkeligt er blevet pålagt denne opgave.
- Maskinen må kun bruges til tørrengøring og ikke i det fri.
- Pas på med ikke at beskadige netledningen som følge af overkøring, fastklemning, rivning eller lignende.
- Netledningen skal regelmæssigt undersøges for tegn på beskadigelse eller forældelse.
- Maskinen må ikke bruges, hvis netledningen ikke er i mangelfri stand.
- Ved udskiftning af netledningen må der kun anvendes en gummibeklædt ledning af typen HO7RN -F 1,5 mm<sup>2</sup>.
- Ved udskiftning af netstikket skal der anvendes et stik med beskyttelseskontakt.
- Netledningen og netstikket må kun udskiftes af en dertil instrueret person.
- Ved nødvendig udskiftning af net- eller maskintilslutningsledningen må der ikke afviges fra de af producenten angivne specifikationer.
- Netstikket må først stikkes i, når støvfjerner er færdigopstillet på anvendelsesstedet. Tilslutning til vægstikkåse med vekselstrøm, beskyttelseskontakt og 10 A træg forsikring (SPA 2002 W).
- Netstikket skal trækkes ud efter brug, før flytning af støvfjerner til et andet anvendelsessted og før rensning, service, udskiftning eller udtagning af bevægelige dele.
- Til driften af støvfjerner må der kun bruges originalt tilbehør.
- Ved udsugning af ege- eller bøgetræstøv må den rensede luft kun føres tilbage til det rum, som den blev udsuget af. Dette er sikret, hvis støvfjerner opstilles ved siden af bearbejdningsmaskinen.
- Ved udsugning af ege- eller bøgetræstøv må den volumenstrøm, som tilbageføres af støvfjerner, højst udgøre 50% af den tilførte luft. Ved fri rumudluftning skal der regnes med en tilført luftstrøm på 1 x rumvolumen (m<sup>3</sup>/h) (luftskiftetal = 1/h).
- Sørg for rigelig lufttilførsel.
- Støveksplodingsbeskyttede støvfjernere af typen 1 er sikkerhedsteknisk egnede til udsugning af brændbart støv (vandfugtigt og tørt) af støveksplodingsklasserne St 1 og St 2 (Kst-værdi < 300 bar x m x s<sup>-1</sup>) i

zone 22 (se Elex V, § 2 (4)). De må kun bruges til opugning af overfladeurenheder.

- Støvekspløsningsbeskyttede støvfjernere af typen 1 er sikkerhedsteknisk set egnede til udsugning af brændbart støv (vandfugtigt og tørt) af støvekspløsningsklasserne St 1 og St 2 (Kst-værdi < 300 bar x m x s<sup>-1</sup>) i zone 22 (se Elex V, § 3 (4)). De er ikke egnede til udsugning af objekter (træbearbejdningsmaskiner), hvor aktive gnister ikke kan udelukkes. De må kun bruges til udsugning af enkelte støvkilder.
- Støvekspløsningsbeskyttede industristøvsugere og støvfjernere er sikkerhedsteknisk set ikke egnede til op- og udsugning af eksplosionsfarlige eller ligestillede stoffer i henhold til den tyske sprængstoflovs § 1 såvel som af støv af støvekspløsningsklassen St 3 og brændbare væsker.
- I forbindelse med driften er det ikke tilladt at anvende elektriske koblingsanordninger og adaptere.
- Støvbeholderen skal tømmes efter behov og altid efter brug. Der skal udelukkende anvendes originale tilbehørsdele.
- Der må ikke opsuges væsker, aggressive gasser, letantændelige materialer eller glødende partikler (gløder eller lignende). Brugen af støvfjerneren er f.eks. forbudt i lakeringsværksteder. Udsugning fra træbearbejdningsmaskiner, hvor der kan regnes med aktive gnister og gløder (f.eks. flerbladede save), er forbudt.
- Udsug ingen tændkilder! Udsug ingen gnistdannende maskiner!
- NB! Rens maskinen efter brug og mindst en gang om dagen! (Se kapitel 9)

#### NB:

Sikkerhedsudstyr til forebyggelse eller eliminering af farer skal regelmæssigt vedligeholdes iht. § 39, stk. 3, VBG 1 – Generelle forskrifter – og iht. TRGS 560 og skal regelmæssigt og mindst en gang om måneden kontrolleres af en fagkyndig for sikkerhedstekniske mangler. Se side 14.

## 4 Forebyggelse af farer

### • Mekanisk udstyr

Alle bevægelige maskindele, som drives af elektromotorer, er dækket med faste, sikkert monterede sikkerhedsskærme, som kun kan fjernes med værktøj.

**Restrisiko:** Er en skærm, som kun kan løsnes med værktøj, fjernet, kan en skade under maskinens kørsel ikke udelukkes.

### • Elektrisk udstyr

Alle elektriske dele er dækket med faste, sikkert monterede sikkerhedsskærme, som kun kan fjernes med værktøj. Maskinen overholder kravene i beskyttelsesklasse I iht. EN 60 335.

**Restrisiko:** Er en skærm, som kun kan løsnes med værktøj, fjernet, kan fare som følge af elektrisk stød ikke udelukkes.

### • Støv

Da der anvendes engangsspånsække, hvis åbning kan lukkes, er der sikret en støvfattig bortskaffelse af de opsamlede partikler.

**Restrisiko:** Ved udskiftning af spånsækken kan indånding af støv ikke udelukkes.

Ved at overholde anvisningerne i kapitel 10 (Bortskaffelse af opsamlede partikler) minimeres denne fare.

## 5 Levering og montage

Maskinen er allerede komplet sammenbygget.

- 1) Fjern emballagefolien.
- 2) Skru metalvinklerne af, som maskinen er fastgjort til pallen med.
- 3) Løft maskinen fra pallen sammen med en anden person.

## 6 Oversigt

Se side 3 (foldes ud).

- 1 Lukkeanordninger (spånbeholder)
- 2 Filterbeholder
- 3 Rensegreb
- 4 Manometer
- 5 Betjeningsknop (overbelastningsbeskyttelse)
- 6 Tænd-/slukknop
- 7 Låsbart hjul
- 8 Spånbeholder
- 9 Skueglas (fyldningsgrad)

## 7 Ibrugtagning

**Bemærk:** Den medleverede sugeslange og spånsæk befinder sig inde i beholderen (8).

### 7.1 Opstilling

Støvfjerneren skal opstilles så tæt som muligt på træbearbejdningsmaskinen. Opstilling skal ske på en plan flade. Det bagerste hjul låses.

### 7.2 Isætning af spånsæk

- 1) Klap begge lukkeanordninger (1) op **samtidigt**: Beholderen (8) sænkes.
- 2) Rul beholderen frem.
- 3) Sæt en ny spånsæk i beholderen (sørg for at spånsækken ligger så glat som muligt opad beholdervæggen), og fold ca. 6-10 cm så glat som muligt om beholderkanten (se figur side 3).
- 4) Spånsækken skal ligge glat i skueglassets (9) område, så fyldningsgraden kan aflæses.
- 5) Rul beholderen ind under støvfjerneren.
- 6) Luk begge lukkeanordninger (1) **samtidigt**: Beholderen hæves og er tæt forbundet med støvfjerneren.

*Når støvfjerneren næste gang tændes, skabes der et undertryk i beholderen. Dermed smyger spånsækken sig automatisk opad beholdervæggen, og De har en optimal udnyttelse af spånsækkens volumen.*

### 7.3 Tilslutning af sugeslange



Brug kun slanger med elektrisk ledningsevne. Plastslinger skal være svært antændelige.

- 1) Afisolér metalspiralen i den ene ende af spiralslangen sådan, at et ca. 5 cm langt stykke af metalspiralen rager frem.
- 2) Klip det slangestykke over, som metalspiralen er blevet fjernet fra.
- 3) Bøj det afisolerede stykke metalspiral sådan, at det rager ind i spiralslangen.
- 4) Før slangeenden (og en slangeklemme) hen til støvfjernerens udsugningsstuds, og fastgør den med slangeklemmen: Anbring slangeklemmen sådan, at den afisolerede metalspiral trykkes mod støvfjernerens udsugningsstuds for dermed at sikre en elektrisk ledende forbindelse.



Sørg for at den elektriske forbindelse mellem slangen og støvfjernerens udsugningsstuds er mangelfri.

## 7.4 Netttilslutning



Før De tager maskinen i brug bør De kontrollere, at den på mærkepladen oplyste netspænding og frekvens er i overensstemmelse med den fra Deres strømforsyning.



Pass på rigtig rotasjonsretning når du kopler til trefasevekselstrøms-utførelsen (SPA 2002 D).

## 7.5 Tænd/sluk

Efter tilslutning af sugeslangen til træbearbejdningsmaskinen:

- 1) tændes der først for støvfjerneren med tænd-/slukknappen (6),
- 2) derefter tændes træbearbejdningsmaskinen

Ved slukning skal omvendte rækkefølge følges.

## 8 Overvågning af volumenstrømmens mindsteværdi

Undertrykket skal overvåges ved aflæsning af manometeret (4).

### a.) Drift som støvfjerner

Støvfjerneren kan sluttes til træbearbejdningsmaskiner med forskellige udsugningsstudsdiаметre. Der skal i den forbindelse tænkes på, at den udsugede volumenstrøm ikke må ligge under en vis mindsteværdi. Denne mindsteværdi for volumenstrøm er afhængig af diameteren på den støvdannende maskinens studs.

Manometerets skala har rødt markerede områder med angivelse af udsugningsstudsdiаметre.



**Står manometerets viser i det røde område ved den anvendte udsugningsstudsdiаметer, skal filteret renses.**

**Bemærk:** Volumenstrømmens mindsteværdi overvåges på støvfjernerens ved at måle undertrykket foran ventilatoren. Overskrides det tilladte undertryk, flytter viseren til det røde område.

Ligger udsugningsstudsens diámetro eller den støvdannende maskines mindsteværdi for volumenstrøm mellem tabelværdierne, gælder den næsthøjere diámetro.

I følgende tabel vises værdierne:

Spalternes betydning:

**Spalte 1:** Diámetro på træbearbejdningsmaskinens udsugningsstuds.

**Spalte 2:** Volumenstrømmens mindsteværdi ved 20 m/s i udsugningsstuds.

**Spalte 3:** Muligt undertryk forrest på sugeslangen (2,5 m lang). Grænseflade mellem støvdannende maskine og støvfjerner ved volumenstrømmens mindsteværdi. Producenten af træbearbejdningsmaskinen angiver det krævede undertryk for maskinen. Denne værdi skal ligge under støvfjernerens værdi, for at træbearbejdningsmaskinen kan udsuges som tiltænk.

**Spalte 4:** Markeret undertryk på manometerets skala.

1	2	3	4
(mm)	(m <sup>3</sup> /h)	(Pa)	(Pa)
100	565	1020	1560
80	362	1460	1740
63	224	1680	1840

### b.) Drift som støvsuger

Sammen med tilbehøret mundstykke best.nr. **0913031270** kan støvfjerneren også bruges som støvsuger til opugning af aflejet

træstøv eller træspåner og efterkommer hermed også forskrifterne vedrørende ege- og bøgetræstøv.

Volumenstrømmens mindsteværdi overvåges ligeledes ved hjælp af et manometer. Har mundstykket en tilslutningsdiameter på 100 mm, skal filteret renses, såfremt manometerets viser står i det røde område ved den anvendte udsugningsstuds diameter på 100 mm.

## 9 Filterrensning

Står manometerets viser i det røde område, skal filteret renses.

Efter brug af maskinen og mindst en gang om dagen skal filteret renses.

- 1) Sluk træbearbejdningsmaskinen
- 2) Sluk for støvfjernerens tænd-/slukknappen (6)
- 3) Vent indtil ventilatorens løbehjul står stille (ellers er rensningen utilstrækkelig).
- 4) Betjen rensegrebet (3) på filterhuset flere gange.

Hvis manometerets viser stadig står i det røde område efter rensning og idriftsættelse:

- 1) Kontroller om beholderens (8) maksimale påfyldningshøjde er nået (overkanten af det øverste skueglas (9)). Tøm eventuelt beholderen (se kapitel 11).
- 2) Kontroller om sugeslangen er tilstoppet. (Se kapitel 13.)
- 3) Er den benyttede sugeslange for lang? Reducer eventuelt sugeslangen til de sædvanlige 2,5 m.
- 4) Læg ikke sugeslangen ud i for smalle baner, da det kan føre til indsnævring af tværsnittet.
- 5) Er viseren stadig i det røde område, skal lommefilteret udskiftes (se kapitel 11).

## 10 Bortskaffelse af opsamlede partikler

Bær støvmaske (filtermaske med partikelfilter, kl. 2). Undgå at uvedkommende personer belastes med støv. Tømning må kun ske på dertil indrettede steder (bortskaffelse i henhold til lokale bestemmelser).

Tag spånsækken ud, når beholderens maksimale påfyldningshøjde er nået (lig med skueglassets overkant), og udskift den.

### Udtagelse af fuld spånsæk:

- 1) Fastspænd de låsbare hjul.
- 2) Klap begge lukkeanordninger (1) op **samtidigt**: Beholderen (8) sænkes.
- 3) Rul beholderen frem.
- 4) Luk forsigtigt spånsækken.
- 5) Tag spånsækken ud af beholderen, eller tip beholderen ud over kanten og læg den på gulvet - spånsækken er da nemmere at tage ud.
- 6) Stil beholderen op igen

### Isætning af ny spånsæk:

- 1) Sæt en ny spånsæk i beholderen (sørg for at spånsækken ligger så glat som muligt opad beholdervæggen), og fold ca. 6-10 cm så glat som muligt om beholderkanten.
- 2) Spånsækken skal ligge glat i skueglassets område, så fyldningsgraden kan aflæses.
- 3) Rul beholderen ind under støvfjernerens.
- 4) Luk begge lukkeanordninger (1) **samtidigt**: Beholderen hæves og er tæt forbundet med støvfjernerens.

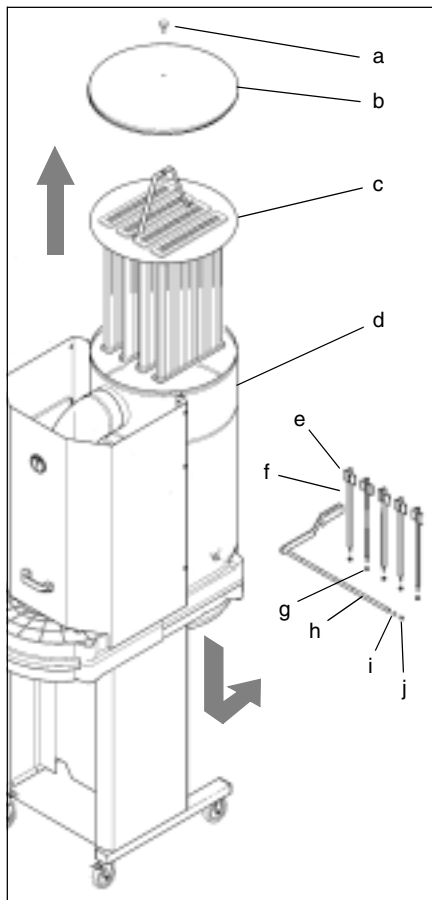
## 11 Udskiftning af lommefilter

Efter længere driftstid tilstoppes lommefilteret som følge af dybgående aflejring af finstøv i porerne. Renseanordningen kan ikke længere fjerne dette indtrængte støv. I dette tilfælde skal lommefilteret udskiftes. Udskiftningsfilter se kapitel 13.



Den person, som udskifter filteret, skal bære en støvmaske (filtermaske med partikelfilter, klasse 2) og et egnet øjenværn. Undgå at uvedkommende personer belastes med støv.

- 1) Træk netstikket.
- 2) Fastspænd de låsbare hjul.
- 3) Rens filteret grundigt endnu engang ved at betjene betjeningsgrebet (3).
- 4) Klap begge lukkeanordninger (1) op **samtidigt**: Beholderen (8) sænkes.
- 5) Rul beholderen frem.
- 6) Det anbefales at lægge støvfjernerens forsigtigt med bagsiden nedad for bedre at kunne nå delene. Lægges støvfjernerens ikke med bagsiden nedad, er en stige nødvendig.
- 7) I filterhuset (d): Skru de 5 sekskantmøtrikker (g) ud (SW 10), og tag viskerarmene (f) af rystestangen (h).
- 8) Udskift slidt viskergummi (e).
- 9) Skru (j) (Torx 20) skruen ud, og fjern den sammen med spændeskiven (i).
- 10) Tag rystestangen (h) ud.
- 11) Skru stjernegrebet (a) på filterlåget ud. Tag filterlåget (b) af.



- 12) Silikonepakningen mellem lommefilterets låg (c) og filterhuset (d) skæres op med en skarp kniv. Lommefilteret tages ud foroven, lægges i en spånsæk best.nr. **0913059433**, som lukkes og bortskaffes i henhold til de lokale forskrifter.
- 13) Sæt et nyt lommefilter (c) i - sørg for at placere det korrekt i forhold til rystestangen.
- 14) Påfør en ny silikonefuge, og lad den hærde/tværbinde (min. 6 timer) - **forin-**

den må maskinen ikke tændes eller afrystes.

- 15) Sammenbygning i omvendt rækkefølge.

## 12 Afhjælpning af fejl

Manometerets viser står i det røde område: se kapitel "10 Filterrensning" og "9 Overvågning af volumenstrømmens mindsteværdi"

Hvis støvfjernerens volumenstrøm bliver meget lille eller helt ophører under driften, er sugeslangen sandsynligvis tilstoppet.



Bær støvmaske (filtermaske med partikelfilter, filterklasse 2). For at afhjælpe tilstopningen af slangen afmonteres slangen og bringes i et udsuget rum eller ud i det fri. Hold slangen lodret eller hæng den op. Slå let på slangen udefra, så støvet i slangen løsner sig. Dette arbejde skal udføres uden at genere uvedkommende personer.

Støvfjernerens er udstyret med en overbelastningsbeskyttelse, som slukker støvfjernerens for at undgå skader. Find og afhjælp årsagen. Tryk derefter på betjeningsknappen (5) for igen at bringe overbelastningsbeskyttelsen i normalstilling.

- SPA 2002 W: Tryk knappen (5), for å sette overbelastningsvernet i normal stilling igjen.
- SPA 2002 D: Kople inn apparatet igjen.

Ved uheldige netforhold kan det medføre temporære spændingssvingninger.

Hvis impedansen ved tilslutningspunktet til det offentlige net er større end 0,2 Ohm, kan yderligere forholdsregler være nødvendige, hvis maskinen skal kunne bruges i overensstemmelse med bestemmelserne ved denne tilslutning. Hvis det er nødvendigt, kan man få oplyst impedansen hos det lokale energiforsyningsfirma.

## 13 Reservedele og tilbehør

Lommefiltersæt med monteret filterplade (som reserve) best.nr. **0913059441**

Spånsække (pakke med 10 stk.) best.nr. **0913059433**

Sugeslange (som reserve), svært antændelig, Ø 100 mm, 2,5 m iht. forskrift ZH 1/139 best.nr. **1013690533**

Universaladapter best.nr. **0913031288**

Mundstykke best.nr. **0913031270**

Overgangsring best.nr. **0913031300**

## 14 Vedligeholdelse

Den regelmæssige vedligeholdelse består af tre inspektioner:

### Den daglige inspektion omfatter:

- Visuel kontrol
- af om maskinen eller maskindele er beskadiget.
  - Kontrol af sugoeffekten.

### Den månedlige service omfatter:

- Visuel kontrol
- af om maskinen eller maskindele er beskadiget.
  - af om der foreligger utætheder.
  - af om funktionen overvågning af volumenstrømmens mindsteværdi (manometer) fungerer.
  - Kontrol af sugoeffekten.

### Den årlige hovedundersøgelse omfatter:

Visuel kontrol

- af om filteret stadig er mangelfrit (støvaflejring).
- af om maskinen eller maskindele er beskadiget.
- af om der foreligger utætheder.
- af om funktionen overvågning af volumenstrømmens mindsteværdi (manometer) fungerer.
- Kontrol af sugeeffekten.

Der skal føres bog over den årlige hovedundersøgelse. Heraf skal kontrollens dato, konstaterede mangler og kontrollørens navn fremgå. Ved behov skal maskinen selvfølgelig istandsættes!

### 15 Istandsættelse

Ved behov skal maskinen istandsættes. Istandsættelsesarbejde skal skriftligt dokumenteres.

### 16 Reparation

#### Reparationer på støvfjernerer må kun foretages af faguddannede elektrikere!

Reparationsnødvendigt udstyr kan indsendes til de adresser, der er angivet på reservedelslisten. Ved indsendelse til reparation skal den fastslåede fejl beskrives.

### 17 Miljøbeskyttelse

Emballage kan genanvendes 100%. Brugt udstyr og tilbehør indeholder store mængder værdifuldt råstof og plastmateriale, som ligeledes kan genanvendes i en recyclingproces.

Denne betjeningsvejledning er trykt på papir som er bleget uden chlor.

### 18 Tekniske Data

Forbeholdt ændringer som følge af tekniske ændringer.

De angivne tekniske data er tolerancesat (svarende til de pågældende gyldige standarder).

#### SPA 2002 W

Driftsart:	Kontinuerlig drift
Strømart:	1-faset vekselstrøm
Frekvens:	50 Hz
Nom. optagen effekt:	$P_1=1,47$ kW
Afgiven effekt:	$P_2=1,1$ kW
Netspænding:	~230 V
Strømförbrug:	6,4 A
Beskyttelsesart:	IP 54
Tomgangshastighed:	2830/min

Udsugningsstudsens diameter:	100 mm
Mål:	1085 x 655 x 1974 mm
Vægt:	97 kg
Filterflade:	3,45 m <sup>2</sup>
Spånsækvolumen:	135 l

Nom. volumenstrøm:	$V_{nom} = 775$ m <sup>3</sup> /h
Tilsvarende undertryk: (foran ventilator)	2095 Pa

Volumenstrømmens mindsteværdi:	$V_{min} = 565$ m <sup>3</sup> /h
Tilsvarende undertryk: (foran ventilator)	1572 Pa
Volumenstrømmens max:	$V_{max} = 1038$ m <sup>3</sup> /h
Maks. undertryk:	2430 Pa

Almindelige lyd niveauer målt med A-filter: Lydtryksniveau:	$L_{pA}=78$ dB(A)
--	-------------------

Lydeffektniveau:  $L_{WA}=94$  dB(A)

Bær høreværn!

Lydniveau iht. MD bilag 1,  
pkt. 1.7.5 f, fritstående, afstand 1 m,  
højde 1,6 m.

Måleværdier beregnet jf. EN 23744.

#### SPA 2002 D

Driftsart:	Kontinuerlig drift
Strømart:	3-faset vekselstrøm
Frekvens:	50 Hz
Nom. optagen effekt:	$P_1=1,57$ kW
Afgiven effekt:	$P_2=1,16$ kW
Netspænding:	400 V
Strømförbrug:	3,4 A
Beskyttelsesart:	IP 54
Tomgangshastighed:	2890/min

Udsugningsstudsens diameter:	100 mm
Mål:	1085 x 655 x 1974 mm
Vægt:	97 kg
Filterflade:	3,45 m <sup>2</sup>
Spånsækvolumen:	135 l

Nom. volumenstrøm:	$V_{nom} = 775$ m <sup>3</sup> /h
Tilsvarende undertryk: (foran ventilator)	2095 Pa

Volumenstrømmens mindsteværdi:	$V_{min} = 565$ m <sup>3</sup> /h
Tilsvarende undertryk: (foran ventilator)	1572 Pa
Volumenstrømmens max:	$V_{max} = 1038$ m <sup>3</sup> /h
Maks. undertryk:	2430 Pa

Almindelige lyd niveauer målt med A-filter:  
Lydtryksniveau:  $L_{pA}=78$  dB(A)

Lydeffektniveau:  $L_{WA}=94$  dB(A)

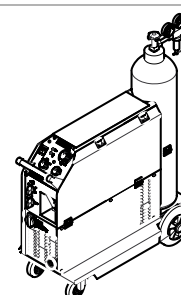
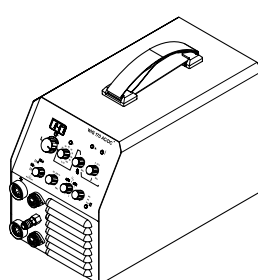
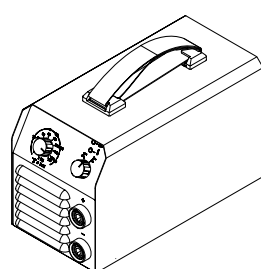
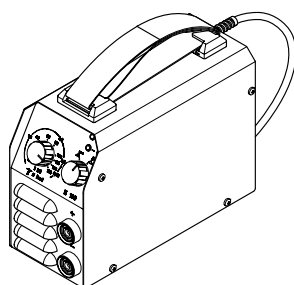
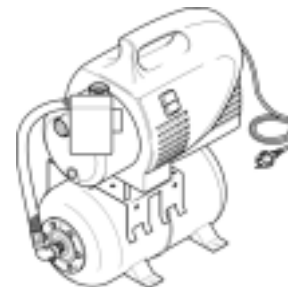
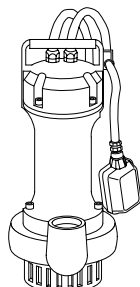
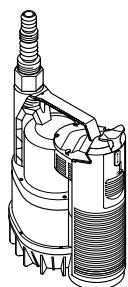
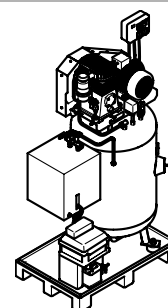
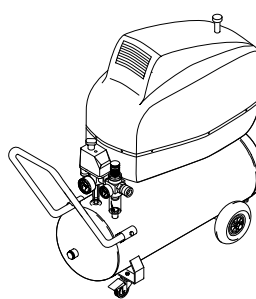
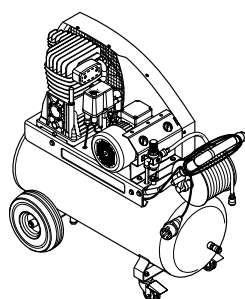
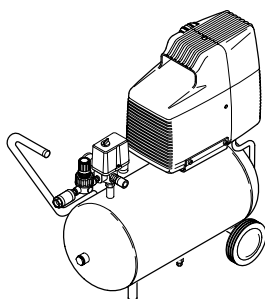
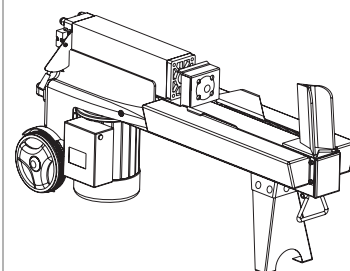
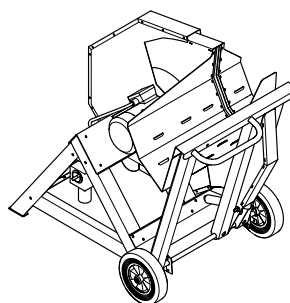
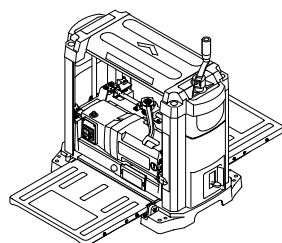
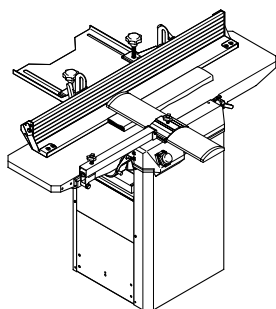
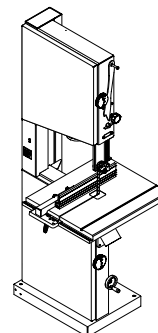
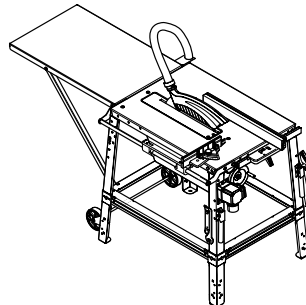
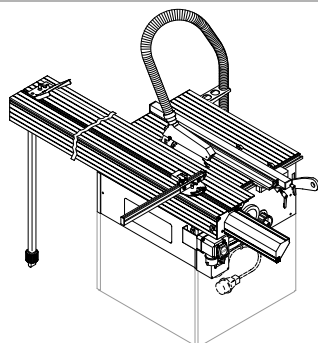
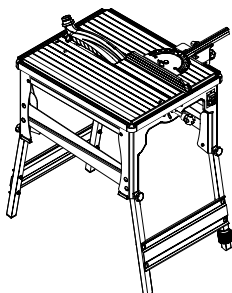
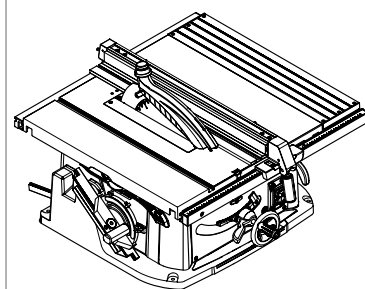
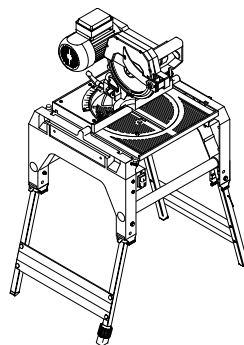
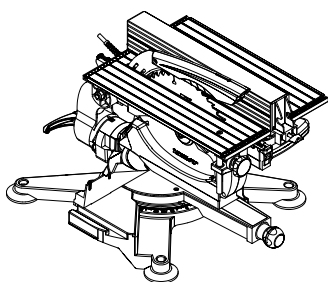
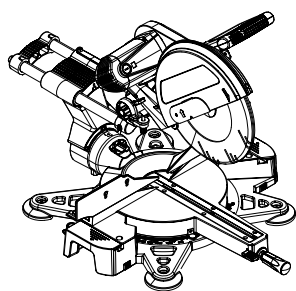
Bær høreværn!

Lydniveau iht. MD bilag 1,  
pkt. 1.7.5 f, fritstående, afstand 1 m,  
højde 1,6 m.

Måleværdier beregnet jf. EN 23744.



# More of metabo - tools



[www.metabo.com](http://www.metabo.com)

Metabowerke GmbH, Business Unit Elektra Beckum, Daimlerstraße 1, D-49716 Meppen  
Download from [www.Somanuals.com](http://www.Somanuals.com). All Manuals Search And Download.

## Free Manuals Download Website

<http://myh66.com>

<http://usermanuals.us>

<http://www.somanuals.com>

<http://www.4manuals.cc>

<http://www.manual-lib.com>

<http://www.404manual.com>

<http://www.luxmanual.com>

<http://aubethermostatmanual.com>

Golf course search by state

<http://golfingnear.com>

Email search by domain

<http://emailbydomain.com>

Auto manuals search

<http://auto.somanuals.com>

TV manuals search

<http://tv.somanuals.com>