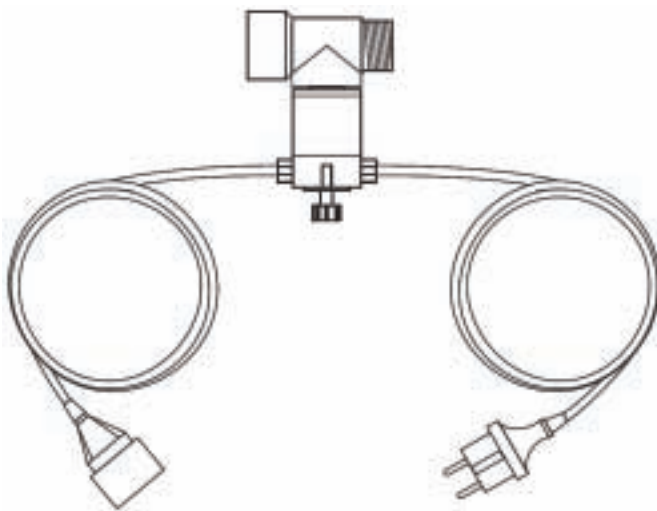


# metabo®

- |   |   |
|---|---|
| <b>(D)</b> Betriebsanleitung<br>Trockenlaufsicherung                            | <b>(PT)</b> Manual de instruções<br>Sensor de funcionamento<br>a seco           |
| <b>(EN)</b> Operating Instructions<br>Protection against running dry            | <b>(NL)</b> Gebruiksaanwijzing<br>Droogloopbeveiliging                          |
| <b>(F)</b> Notice d'utilisation<br>Protection contre le<br>fonctionnement à sec | <b>(SV)</b> Bruksanvisning<br>Torrkörningsskydd                                 |
| <b>(ES)</b> Instrucciones de uso<br>Seguro contra funcionamiento<br>en seco     | <b>(POL)</b> Instrukcja użytkowania<br>Zabezpieczenie przed<br>suchobiegiem     |
| <b>(IT)</b> Istruzioni d'uso Sensore per<br>funzionamento a secco               | <b>(RUS)</b> Руководство по эксплуатации<br>Устройство защиты от сухого<br>хода |

## Hydrostop




---

<b>D</b>	<b>Deutschland</b>	Den Kaufbeleg bitte aufbewahren! Ein Anspruch auf Garantieleistungen besteht nur gegen Vorlage des Kaufbelegs.	<b>1.</b>
<b>GB</b>	<b>Great Britain</b>	Retain proof of purchase! You are only entitled to claim warranty against proof of purchase.	<b>2.</b>
<b>F</b>	<b>France</b>	Prière de conserver le bon d'achat ! Tout droit à garantie ne pourra être exercé que sur présentation de ce document justificatif.	<b>3.</b>
<b>E</b>	<b>España</b>	¡Guardar el comprobante de compra! El derecho de garantía sólo podrá tramitarse si se presenta el comprobante de compra.	<b>4.</b>
<b>I</b>	<b>Italia</b>	Conservare la ricevuta d'acquisto! I servizi inclusi nella garanzia sono erogabili solo dietro presentazione della ricevuta d'acquisto.	<b>5.</b>
<b>P</b>	<b>Portugal</b>	Guarde o talão de compra! Apenas pode exercer o direito à garantia mediante a apresentação do talão de compra.	<b>6.</b>
<b>NL</b>	<b>Nederland</b>	Bewaar alstublieft het aankoopbewijs! U kunt alleen aanspraak maken op garantiedekking, als u het aankoopbewijs kunt tonen.	<b>7.</b>
<b>S</b>	<b>Sverige</b>	Spara kvittot! Rätten till garanti gäller endast vid uppvisande av kvitto.	<b>8.</b>
<b>PL</b>	<b>Polska</b>	Zachowaj dowód zakupu! Gwarancja będzie uznawana wyłącznie za okazaniem dowodu zakupu.	<b>9.</b>
<b>RUS</b>	<b>Россия</b>	Сохраняйте кассовый чек! Правом на гарантийное обслуживание можно воспользоваться только по предъявлении кассового чека.	<b>10.</b>

---

## Trockenlaufsicherung Hydrostop

-  Bevor Sie das Gerät in Betrieb nehmen, lesen Sie bitte diese Gebrauchsanleitung sorgfältig durch. Heben Sie diese Gebrauchsanleitung gut auf, so können Sie sich jederzeit über Ihr Gerät informieren.

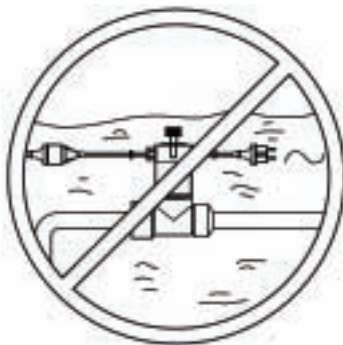
### Zuerst die Sicherheit!



Elektrizität und Wasser sind eine gefährliche Kombination! Ein stromführendes Kabel oder Elektrogerät im Wasser kann zu einem tödlichen Stromschlag führen, sobald jemand das Wasser berührt. Beachten Sie daher unbedingt die folgenden Sicherheitshinweise:

Die **äußeren** Teile der Trockenlaufsicherung (Stecker, Kabel und Gehäuse) dürfen **nicht** mit Wasser in Berührung kommen. Stellen Sie die Trockenlaufsicherung so auf,

- dass keine Teile ins Wasser fallen können;
- dass keine Teile beim Einschalten der Pumpe mit Wasser übergossen werden können;
- dass keine Teile durch Witterungseinflüsse feucht werden können;
- dass eventuell verwendete Verlängerungskabel ebenfalls nicht mit Wasser in Berührung kommen.



Schließen Sie die Trockenlaufsicherung nur an eine Stromquelle an, die folgende Anforderungen erfüllt:

- Netzanschlussleitungen und Verlängerungskabel mit einem Mindest-Querschnitt von 1,0 mm, der Gummischlauchleitungen mit dem Kurzzeichen H07 RNF nach VDE entspricht.
- Beim Betrieb an Schwimmbecken oder Gartenteichen muss die Pumpe über einen Fehlerstrom-Schutzschalter nach VDE 0100, Teile 702 und 738 angeschlossen sein.

Überprüfen Sie vor der Inbetriebnahme die Trockenlaufsicherung auf Schäden. Nehmen Sie ein beschädigtes Gerät nicht in Betrieb. Eine Reparatur ist nicht möglich, da das Gerät dann nicht mehr wasserdicht ist. Insbesondere beschädigte Kabel dürfen nicht repariert werden. Wenn die Trockenlaufsicherung defekt ist, tauschen Sie das komplette Gerät gegen ein intaktes aus.

Entleeren Sie die Trockenlaufsicherung bei Frostgefahr.

---

Die Trockenlaufsicherung darf nur in Verbindung mit Gartenbewässerungsanlagen, Teichpumpen oder ähnlichem eingesetzt werden. Die Trockenlaufsicherung darf **nicht** in Anlagen für flüssige Lebensmittel (Trinkwasser oder Getränke) eingesetzt werden.

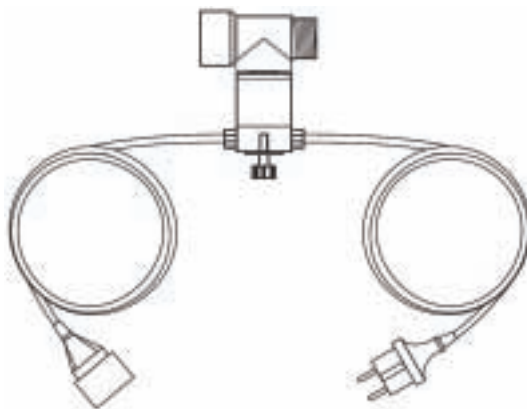
**i Hinweis:**

Pumpen, die zum Fördern von Flüssigkeiten dienen, dürfen nicht über längere Zeit Luft ansaugen: Die geförderte Flüssigkeit bewirkt nämlich – ähnlich wie das Öl im Automotor – dass die Pumpe leicht läuft und gekühlt wird. Bleibt nun die Flüssigkeit aus, kann die Pumpe zerstört werden.

Die Trockenlaufsicherung Hydrostop verhindert, dass Pumpen Luft ansaugen. Dazu wird die Trockenlaufsicherung in die Leitung eingebaut, die aus der Pumpe herausführt. Solange Wasser in der Leitung ist, drückt der Wasserdruck auf einen Taster, so dass die Pumpe Strom erhält und fördern kann. Wenn die Pumpe keine Flüssigkeit mehr fördert, drückt eine Feder den Taster zurück, und die Pumpe steht still.

## Bedienelemente

1. Netzstecker
2. T-Stück mit Anschlussgewinde
3. Gehäuse
4. Kupplung
5. Taster



## Montage



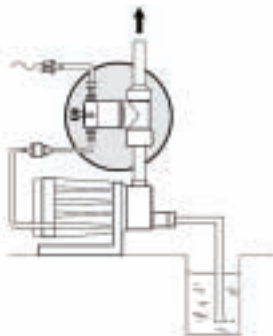
### Stromschlaggefahr!

Die Trockenlaufsicherung muss so montiert werden, dass Gehäuse, Netzkabel oder Stecker in keiner Betriebssituation nass werden können.

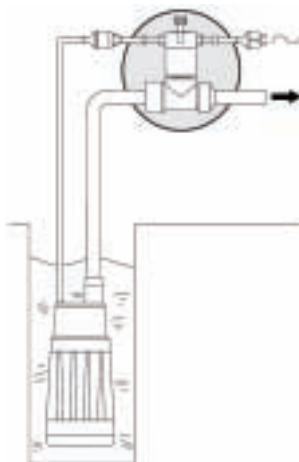
Wenn die Gefahr besteht, dass die Druckleitung mit dem Trockenlaufschutz ins Wasser fallen kann, muss die Druckleitung fest montiert werden (zum Beispiel mit Schellen).

Montieren Sie die Trockenlaufsicherung so, dass Gehäuse, Netzkabel oder Stecker beim Einschalten der Pumpe nicht überflutet werden können.

1. T-Stück in die Druckleitung der Pumpe (=hinter der Pumpe) einbauen. Die Durchflussrichtung ist beliebig.
2. Damit die Trockenlaufsicherung bei trockener Druckleitung möglichst frühzeitig abschalten kann, sollte der Abstand zwischen Pumpe und T-Stück möglichst gering sein ( aber ausreichenden Abstand zum Wasser einhalten!).
3. Gehäuse in das T-Stück schrauben.



4. Netzstecker des Trockenlaufschutzes in eine vorschriftsmäßig installierte und abgesicherte Steckdose stecken. Der Netzstecker muss stets zugänglich bleiben, damit das Gerät bei Störungen sofort vom Netz getrennt werden kann.
5. Netzstecker der Pumpe in die Kupplung des Trockenlaufschutzes stecken.



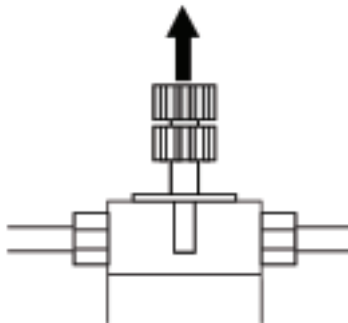
## Einschalten

1. Gegebenenfalls Pumpe einschalten.
2. Taster des Trockenlaufschutzes herausziehen – die Pumpe läuft an.

Taster solange festhalten, bis der Zug am Taster nachlässt und der Taster vom Wasserdruck gehalten wird.

- i** Der Wasserdruck im T-Stück muss mindestens 0,8 bar betragen. Bei geringerem Wasserdruck schaltet der Trockenlaufschutz ab.

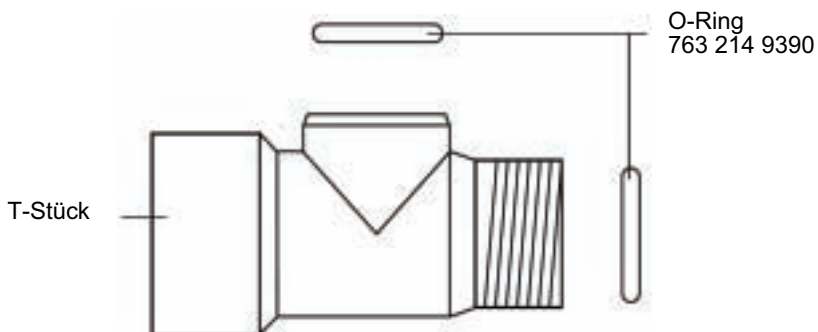
Sobald die Pumpe abgeschaltet wurde, muss das erneute Einschalten wie oben beschrieben erfolgen. Ein Betrieb über automatische Schaltanlagen (zum Beispiel Zeitschaltuhren) ist daher nicht möglich.



## Technische Daten


Betriebsspannung	230 V / 50 ... 60 Hz
Maximale Schaltleistung	2200 W / 10 A
Schutzart	IP X 4
Maximale Wassertemperatur	35 °C
Maximaler Wasserdruck	6,0 bar
Mindest-Wasserdruck	0,8 bar
Anschlussgewinde	33,3 mm (G1")

## Ersatzteile



---

## Dry-running sensor Hydrostop

-  Read instructions carefully before operating this device. Keep instructions for future reference.

### Safety first!



Electricity and water are a dangerous combination! A current-carrying cable or electrical appliance in water can lead to a lethal electric shock, as soon as somebody touches the water. It is therefore absolutely necessary that you observe the following safety information:

The dry-running sensor's **outer** parts (plug, cable and sensor enclosure) must **not** come in contact with water. Position the dry-running sensor so that

- no parts can fall into water;
- no water can run over any of the parts when the pump starts;
- no parts can become moist by atmospheric influence;
- any possibly used extension cables do not come in contact with water either.



Connect the dry-running sensor only to a power source meeting the following requirements:

- Power supply cables and extension cables with a minimum conductor cross section of 1.0 mm required by VDE for rubber-sheathed cable type H07 RNF.
- When pumping from swimming pool or garden pond, the pump must be protected by a residual current device according to VDE 0100, parts 702 and 738.

Check dry-running sensor for any damage before use. Do not use a damaged device; it cannot be repaired, as the device will no longer be waterproof. Damaged cables in particular must not be repaired. If the dry-running sensor is faulty, replace with an intact one.

Drain dry-running sensor completely if there is risk of freezing.



---

The dry-running sensor may only be used with garden irrigation systems and pond pumps or similar. It must **not** be used in liquid food handling installations (drinking water or drinks).



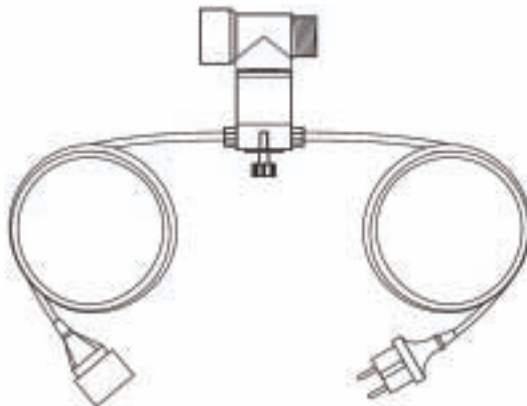
**Note:**

Pumps designed for pumping liquids cannot prime air for a prolonged period: the pumped liquid provides – similar to the oil in an automobile engine – lubrication and cooling. If the liquid is absent the pump can be damaged.

The Hydrostop dry-running sensor prevents a pump priming air. It is installed in the pump's discharge line. As long as there is water in the line, the water pressure is sensed by a pressure-sensing switch, closing the circuit supplying the power to the pump, and the pump runs. If no liquid is pumped, the spring-actuated pressure-sensing switch opens the supply circuit, and the pump stops.

## Operating controls

1. Plug
2. Tee fitting, threaded
3. Sensor enclosure
4. Female connector
5. Push-button



## Installation



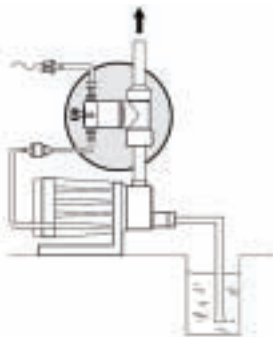
### Risk of electric shock!

The dry-running sensor must be installed such that sensor enclosure, power supply cable and plug cannot get wet under any operating condition.

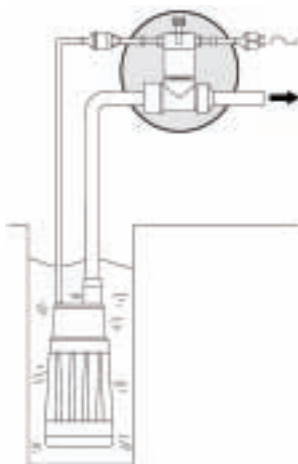
If there is a risk of the discharge line, with the dry-running sensor installed, falling into water, it must be properly secured (e.g. with piping clips).

Install the dry-running sensor so that the sensor enclosure, power supply cable and plug cannot be flooded when the pump is started.

1. Install the tee fitting in the discharge line (=behind the pump). The flow direction is irrelevant.
2. In order for the dry-running sensor to shut down the pump as early as possible, the distance between pump and tee fitting should be as short as possible (but with sufficient distance to any water!).
3. Screw sensor enclosure into tee fitting.




4. Plug dry-running sensor into a properly installed and earthed outlet. The plug must remain accessible at all times, so it can be disconnected immediately from the power supply in case of a fault.
5. Plug pump into the dry-running sensor's female connector.

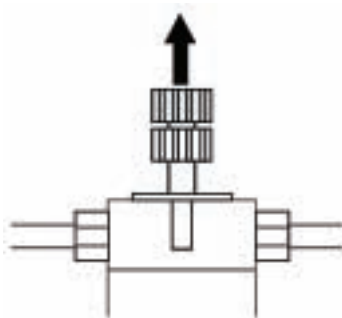


---

## Starting

1. Switch pump on.
2. Pull out push-button on dry-running sensor – pump starts.  
Hold push-button until pull on push-button lessens and it is held by the water pressure.

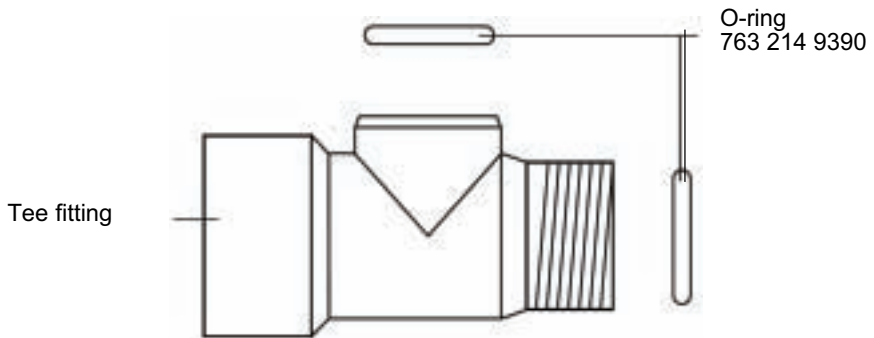
 The water pressure required in the tee fitting is at least 0.8 bar. At a lower water pressure the dry-running sensor cuts out. If the pump is stopped it needs to be started again as described above. Thus an operation under automatic control (e.g. time switch) is not possible.



## Technical Specifications

Operating voltage	230 V / 50 ... 60 Hz
Max. switching capacity	2200 W / 10 A
Protection class	IP X4
Max. water temperature	35 °C
Max. water pressure	6.0 bar
Min. water pressure	0.8 bar
Thread size	33.3 mm (G1")

## Replacement Parts



## Protection contre le fonctionnement à sec Hydrostop

**i** Avant de mettre l'appareil en service, veuillez lire attentivement cette notice d'utilisation. Veuillez toujours conserver cette notice à portée de la main de manière à pouvoir être informé à tout moment sur l'appareil.

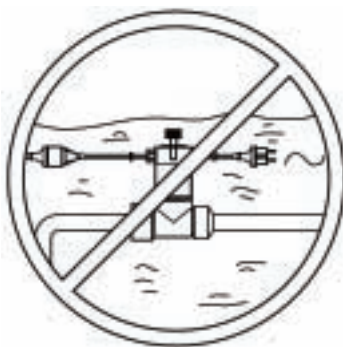
### La sécurité avant tout !



L'électricité et l'eau sont une combinaison dangereuse ! Un câble conducteur de courant ou un appareil électrique mis sous l'eau peut provoquer une électrocution mortelle dès qu'une personne entre en contact avec l'eau. Veuillez respecter impérativement les consignes de sécurité suivantes :

Les éléments **extérieurs** de la protection contre le fonctionnement à sec (fiches, câbles et boîtier) ne doivent **pas** être en contact avec l'eau. Montez la protection de manière

- à ce qu'aucun élément ne puisse tomber dans l'eau;
- à ce qu'aucun élément ne puisse être aspergé d'eau en allumant la pompe;
- à ce qu'aucun élément ne puisse être mouillé par les influences atmosphériques;
- à ce que les câbles de rallonge éventuellement utilisés n'entrent pas en contact avec l'eau.



Raccordez la protection contre le fonctionnement à sec uniquement à une source de courant qui remplit les critères suivants :

- Ligne de connexion au réseau et câbles de rallonge avec une section minimale de 1,0 mm qui correspond aux conduites du tuyau en caoutchouc portant l'abréviation H07 RNF selon VDE.
- En cas d'utilisation dans un bassin ou dans des étangs de jardin, la pompe doit être connectée sur un interrupteur de protection à courant différentiel résiduel selon VDE 0100, pièces 702 et 738.

Vérifiez les dommages éventuels de la protection de fonctionnement à sec avant la mise en service. Ne faites jamais fonctionner un appareil endommagé. Une réparation n'est pas possible dans la mesure où l'étanchéité de l'appareil ne pourrait plus être garantie. Les câbles endommagés en particulier ne doivent pas être réparés. Si la protection est défectueuse, remplacez l'appareil complet.

Plongez la protection de fonctionnement à sec en cas de risque de gel.

---

La protection contre le fonctionnement à sec doit être associée aux installations d'irrigation de jardin, aux pompes à étang ou appareils similaires. La protection ne doit **pas** être utilisée dans les installations destinées aux denrées alimentaires liquides (eau potable ou boissons).

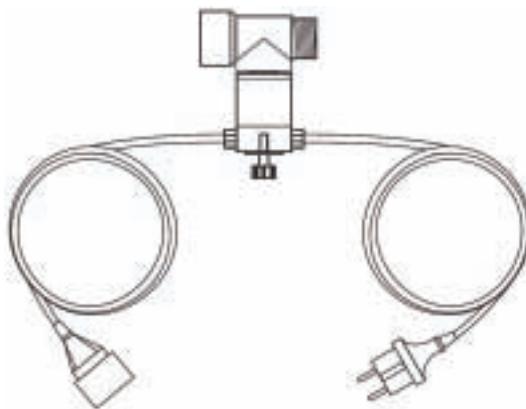
**i Remarque :**

Les pompes, qui servent au transport des liquides, ne doivent pas aspirées d'air pendant une période prolongée : le liquide transporté – comme avec l'huile du moteur automobile – a pour effet de ralentir la marche de la pompe et de la refroidir. S'il reste du liquide, la pompe peut être détruite.

La protection contre le fonctionnement à sec Hydrostop empêche les pompes d'aspirer de l'air. C'est pourquoi, elle est montée dans la conduite qui mène hors de la pompe. Tant que l'eau est dans la conduite, la pression de l'eau appuie sur un palpeur de façon à ce que la pompe reçoive le courant et puisse transporter l'eau. Quand la pompe ne transporte plus de liquide, un ressort appuie de nouveau sur le palpeur et la pompe s'arrête.

### Éléments de commande

1. Fiches de contact
2. Pièce en T avec raccordement fileté
3. Boîtier
4. Couplage
5. Capteur



## Montage



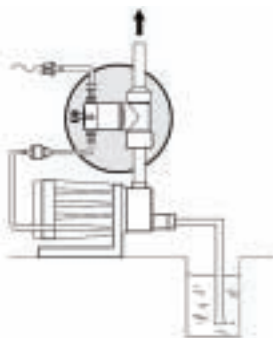
### Risques d'électrocution !

La protection contre le fonctionnement à sec doit être montée de manière à ce que le boîtier, les câbles de réseau ou les fiches ne puissent pas être mouillés lorsque l'appareil fonctionne.

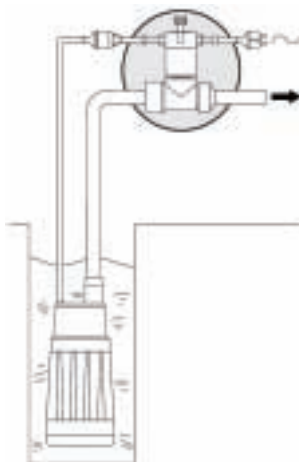
S'il ne peut être exclu que la conduite de pression tombe dans l'eau avec la protection, la conduite devra être serrée à bloc (avec des brides par exemple).

Montez la protection de façon à ce que le boîtier, le câble de réseau ou la fiche ne puissent pas être inondés en allumant la pompe.

1. Insérez le raccord en T dans la conduite de pression de la pompe (=derrière la pompe). La direction du flux est définie suivant vos besoins.
2. Pour que la protection puisse s'arrêter le plus tôt possible avec une conduite de pression sèche, la distance entre la pompe et le raccord en T devra être la plus courte possible (réservez cependant un intervalle suffisant pour l'eau !).
3. Vissez le boîtier dans le raccord en T.



4. Raccordez la fiche de contact de la protection dans une prise de courant isolée et installée conformément aux prescriptions. La fiche de contact doit rester constamment accessible pour que l'appareil puisse être immédiatement déconnecté du réseau en cas de pannes.
5. Insérez la fiche électrique de la pompe dans le couplage de la protection.



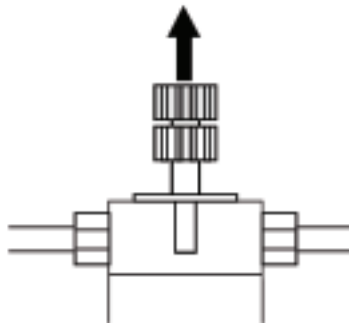
## Mise en service

1. Enclenchez la pompe.
2. Retirez le palpeur de la protection – la pompe démarre.

Tenez le palpeur jusqu'à ce que la traction diminue sur le palpeur et qu'il soit retenu par la pression d'eau.

**i** La pression de l'eau du raccord en T doit s'élever à 0,8 bar minimum. Si la pression de l'eau est plus faible, la protection contre le fonctionnement à sec s'arrête.

Dès que la pompe a été déconnectée, la remise en service doit s'effectuer comme décrit ci-dessus. C'est pourquoi, une utilisation sur des installations de distribution automatiques (par exemple des minuteurs) n'est pas possible.

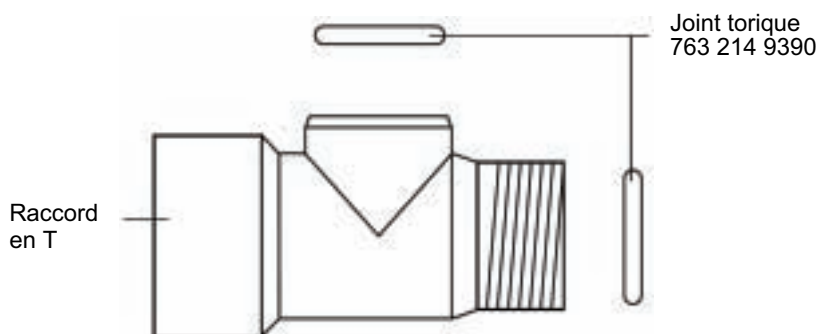




## Caractéristiques techniques

Tension d'exploitation	230 V / 50 ... 60 Hz
Capacité maximale du réseau	2200 W / 10 A
Classe de protection	IP X 4
Température maximale de l'eau	35 °C
Pression maximale de l'eau	6,0 bars
Pression minimale de l'eau	0,8 bar
Raccord fileté	33,3 mm (G1")

## Pièces détachées



## Seguro contra funcionamiento en seco Hydrostop

**i** Antes de poner en funcionamiento el aparato, lea con cuidado este manual de instrucciones. Guarde bien este manual de instrucciones para que pueda informarse en cualquier momento sobre su aparato.

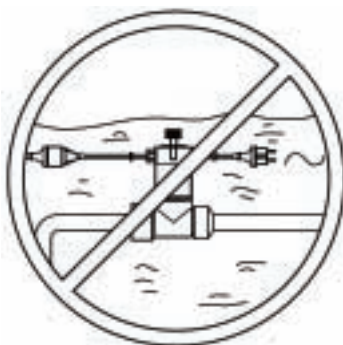
### ¡La seguridad es lo primero!



¡Electricidad y agua son una combinación peligrosa! Un cable conductor de corriente o un aparato eléctrico dentro del agua puede producir una descarga eléctrica mortal, en cuanto alguien toque el agua. Por ello tenga en cuenta las siguientes indicaciones de seguridad:

Los componentes **externos** de seguro contra funcionamiento en seco (conectores, cables y carcasa) **no** pueden entrar en contacto con el agua. Coloque el seguro contra funcionamiento en seco de tal modo,

- Que no pueda caer ningún componente al agua;
- Que ningún componente sean mojados con agua al conectar la bomba;
- Que ningún componente puedan humedecerse por influencias meteorológicas;
- Que los cables alargadores que se utilicen no entren en contacto con el agua.



Conecte el seguro contra funcionamiento en seco sólo en una fuente de corriente que cumpla las siguientes exigencias:

- Cables de conexión a red eléctrica y cables alargadores con una sección mínima de 1,0 mm, las mangueras de goma con el código H07 RNF según la norma VDE.
- Si funciona en piscinas o estanques de jardín, la bomba debe estar conectada a través de un interruptor de protección de corriente falsa según VDE 0100, partes 702 y 738.

Compruebe el seguro contra funcionamiento en seco respecto a daños antes de su puesta en funcionamiento. No utilice un aparato que esté dañado. No es posible realizar una reparación porque entonces el aparato ya no estará estanco. Especialmente los cables dañados no podrán ser reparados. Si el seguro contra funcionamiento en seco está defectuoso, sustituya el aparato completo por uno nuevo.

En caso de riesgo de congelación, vacíe el seguro contra funcionamiento en seco.

---

El seguro contra funcionamiento en seco sólo puede utilizarse en combinación con instalaciones de regado de jardines, bombas para estanques o similares. El seguro contra funcionamiento en seco **no** se puede utilizar en instalaciones para productos alimenticios líquidos (agua potable o bebidas).

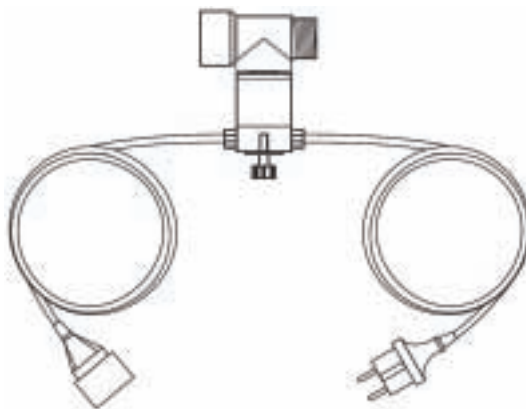
**i Nota:**

Las bombas que sirven para suministrar líquidos no pueden aspirar aire durante un largo periodo de tiempo: El líquido suministrado hace que – parecido al aceite en el motor de un coche – la bomba funcione mejor y se refrigere. Por tanto si no pasa líquido, puede dañarse la bomba.

El seguro contra funcionamiento en seco Hydrostop evita que las bombas aspiren aire. Para ello se monta el seguro contra funcionamiento en seco en la tubería que sale de la bomba. Mientras haya agua en la tubería, la presión del agua presiona sobre un pulsador de modo que la bomba recibe corriente y puede suministrar. Cuando la bomba no suministra líquido, un muelle presiona hacia atrás al pulsador y la bomba se para.

## Elementos de mando

1. Enchufe para red
2. Pieza en T con rosca
3. Carcasa
4. Acoplamiento
5. Pulsador



## Montaje



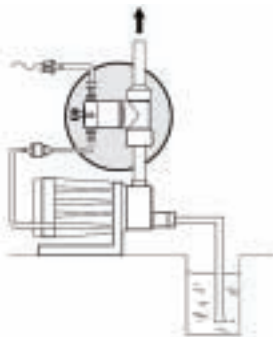
### ¡Riesgo de descarga eléctrica!

El seguro contra funcionamiento en seco debe montarse de tal modo que la carcasa, el cable de red eléctrica o el enchufe no se mojen bajo ningún concepto.

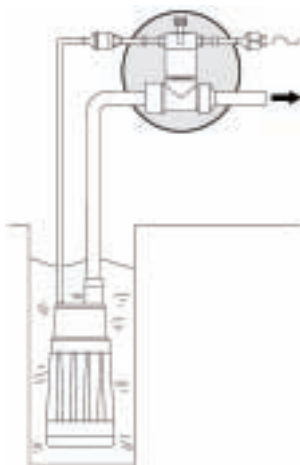
Si existe el riesgo de que la tubería de presión con la protección contra funcionamiento en seco puedan caerse al agua, hay que fijar la tubería de presión (por ejemplo, con abrazaderas).

Monte el seguro contra funcionamiento en seco de tal modo que la carcasa, el cable de red eléctrica o el enchufe no se inunden cuando se conecte la bomba.

1. Montar la pieza en T en la tubería de presión de la bomba (=detrás de la bomba). El sentido de flujo puede ser cualquiera
2. Para que el seguro contra funcionamiento en seco pueda desconectar rápidamente cuando la tubería de presión esté seca, la distancia entre la bomba y la pieza en T debería ser lo más reducida posible (¡aunque se debe mantener distancia suficiente con respecto al agua!).
3. Enroscar la carcasa en la pieza en T.



4. Conectar el enchufe de red de la protección contra funcionamiento en seco en una toma de corriente instalada y asegurada según la normativa. El enchufe de red debe estar siempre accesible para el aparato pueda ser desenchufado de la red inmediatamente en caso de avería.
5. Conectar el enchufe de red en el acoplamiento de la protección contra funcionamiento en seco.

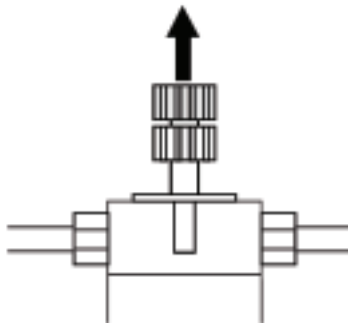


## Conexión

1. En caso necesario, conectar la bomba.
2. Extraer el pulsador de la protección contra funcionamiento en seco – la bomba se pone en funcionamiento.

Sujetar el pulsador hasta que la presión en el pulsador ceda y el pulsador sea mantenido por la presión del agua.

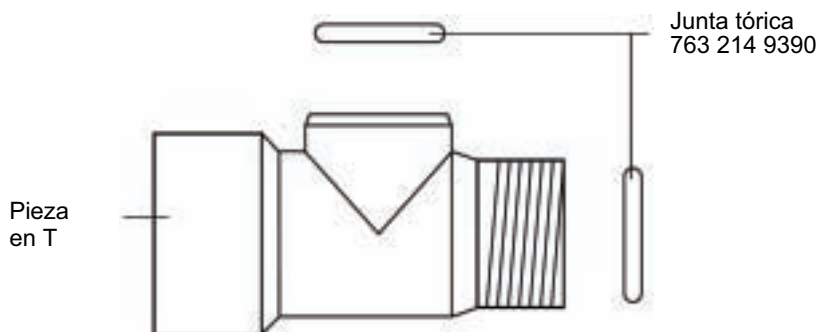
- i** La presión del agua en la pieza en T debe ser de al menos 0,8 bares. Si la presión del agua es más reducida, se desconecta la protección contra funcionamiento en seco. En cuanto se ha desconectado la bomba, la conexión debe realizarse de nuevo como se describe arriba. Por ello no es posible un funcionamiento a través de sistemas de conexión automáticos (por ejemplo, relojes temporizadores).



## Datos técnicos

Tensión de servicio	230 V / 50 ... 60 Hz
Potencia de conexión máxima	2200 W / 10 A
Tipo de protección	IP X 4
Temperatura máxima del agua	35 °C
Presión máxima del agua	6,0 bares
Presión mínima del agua	0,8 bares
Rosca de conexión	33,3 mm (G1")

## Piezas de repuesto



## Sensore per funzionamento a secco Hydrostop

**i** Prima di mettere in funzione il dispositivo, leggere attentamente le istruzioni per l'uso. Conservare con cura questo libretto d'istruzioni per poter ottenere informazioni sul dispositivo in qualsiasi momento.

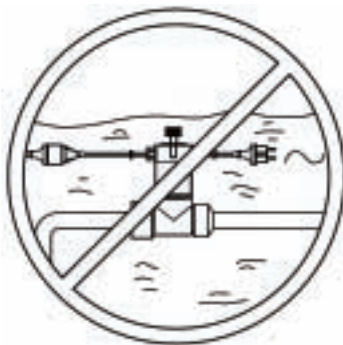
### La sicurezza prima di tutto!



La corrente elettrica insieme all'acqua genera una combinazione pericolosa! Un cavo o un apparecchio elettrico che entra in contatto con l'acqua può determinare uno choc elettrico mortale a danno di chi si avvicina all'acqua stessa. Attenersi scrupolosamente alle seguenti disposizioni di sicurezza:

La parte **esterna** del sensore per funzionamento a secco (spina, cavo e alloggiamento) **non** deve entrare in contatto con l'acqua. Posizionare il sensore per funzionamento a secco cosicché:

- i componenti non possano cadere in acqua;
- l'acqua non possa entrare in contatto con i componenti all'avvio della pompa;
- i componenti non siano soggetti a umidità a causa delle condizioni atmosferiche;
- i cavi di prolungamento eventualmente utilizzati non possano entrare in contatto con l'acqua.



Collegare il sensore per funzionamento a secco solo ed esclusivamente a una sorgente elettrica avente i requisiti seguenti:

- Cavi di alimentazione e di prolungamento con diametro minimo di 1,0 mm conformi a VDE con rivestimento in gomma tipo H07 RNF.
- Durante il funzionamento in abbinamento a piscine o laghetti da giardino, la pompa deve essere collegata a un interruttore di sicurezza per la corrente di dispersione conforme a VDE 0100, sezioni 702 e 738.

Prima dell'uso, verificare che il sensore per funzionamento a secco sia integro. Non azionare il sensore se questo è danneggiato. Non è possibile riparare il dispositivo, in quanto esso non è più impermeabile. Non riparare i cavi danneggiati. Se il sensore per funzionamento a secco è difettoso, sostituirlo direttamente con un sensore integro.

Svuotare il sensore per funzionamento a secco in caso di possibili gelate.

---

Il sensore per funzionamento a secco deve essere impiegato solo ed esclusivamente in abbinamento a impianti di irrigazione da giardino, pompe per laghetti o simili. Il sensore per funzionamento a secco **non** è utilizzabile in impianti destinati al trattamento di alimenti liquidi (acqua potabile o bevande).

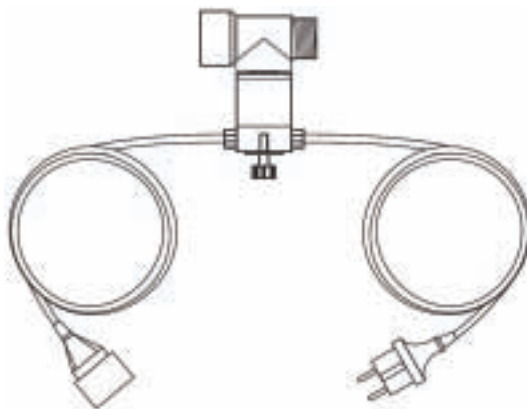
**i Nota:**

Le pompe progettate per il trasporto dei liquidi non devono aspirare aria per lungo tempo. Il liquido trasportato, analogamente all'olio nel motore di un'auto, serve a raffreddare la pompa e a consentirne il corretto funzionamento. In assenza di liquido, la pompa può danneggiarsi.

Il sensore per funzionamento a secco Hydrostop impedisce l'aspirazione dell'aria all'interno della pompa. A questo scopo, il sensore viene installato sulla tubazione in uscita della pompa. Se nella tubazione è presente dell'acqua, la pressione idrica innesta un interruttore che alimenta la pompa, e questa si attiva. Se la pompa non trasporta alcun liquido, una molla disinnesta l'interruttore e la pompa si ferma.

## Elementi di comando

1. Spina
2. Elemento a T con attacco filettato
3. Alloggio
4. Connettore femmina
5. Tasto





## Montaggio



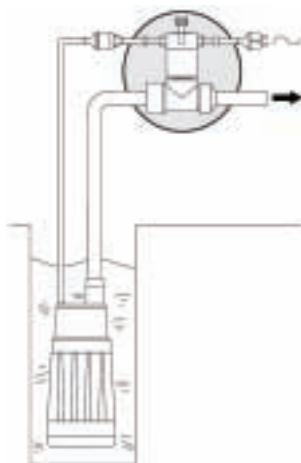
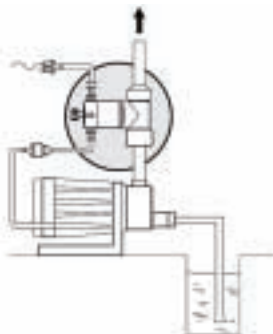
### Rischio di choc elettrico!

Il sensore per funzionamento a secco deve essere installato in modo da proteggere l'alloggio, il cavo di alimentazione e la spina dall'umidità in ogni condizione di esercizio.

Se sussiste il pericolo di possibile caduta in acqua della tubazione in uscita e del sensore per funzionamento a secco, prevedere un sistema di fissaggio adeguato (p.es. mediante fascette).

Installare il sensore per funzionamento a secco in modo da evitare che l'alloggio, il cavo di alimentazione e la spina vengano sommersi dal liquido al momento dell'avvio della pompa.

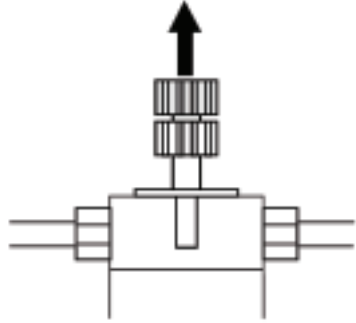
1. Installare l'elemento a T sulla tubazione in uscita della pompa (=dietro la pompa). La direzione del flusso è irrilevante.
2. Per consentire al sensore per funzionamento a secco di disattivarsi nel più breve tempo possibile in caso di assenza di liquido nelle tubazioni, la distanza tra la pompa e l'elemento a T deve essere la minore possibile (ma sufficiente a evitare il contatto con l'acqua!).
3. Avvitare l'alloggio nell'elemento a T.
4. Inserire la spina del sensore per funzionamento a secco in una presa correttamente installata e sicura. La spina deve essere accessibile in qualsiasi momento per poter scollegare immediatamente l'apparecchio dalla rete in caso di problemi.
5. Inserire la spina della pompa nella presa del sensore per funzionamento a secco.



## Avvio

1. Se necessario, accendere la pompa.
2. Tirare il tasto del sensore verso l'alto: la pompa si avvia.  
Tenere il tasto in posizione fino a quando questo si allenta e viene tenuto in posizione dalla pressione idrica.

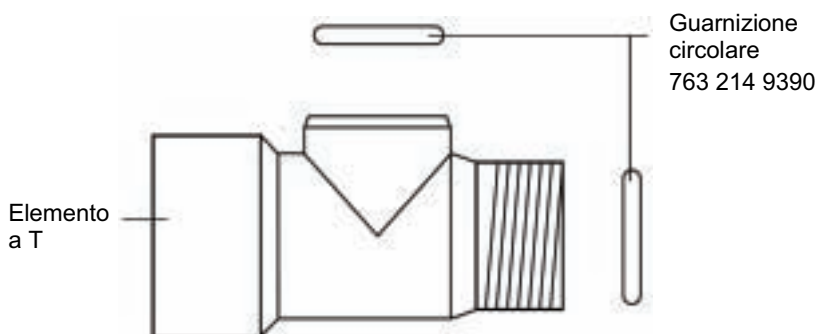
**i** La pressione idrica nell'elemento a T deve essere di almeno 0,8 bar. In caso di pressione idrica insufficiente, il sensore per funzionamento a secco si spegne.  
All'arresto della pompa, riavviarla come sopra descritto. Il funzionamento con controllo automatico (p.es. interruttore a tempo) non è consentito.



## Specifiche tecniche

Voltaggio di esercizio	230 V / 50 ... 60 Hz
Potenza massima	2200 W / 10 A
Classe di protezione	IP X 4
Temperatura massima dell'acqua	35 °C
Pressione idrica massima	6,0 bar
Pressione idrica minima	0,8 bar
Dimensioni delle filettature	33,3 mm (G1")

## Parti di ricambio



## Sensor de funcionamento a seco Hydrostop

- i** Antes de colocar o aparelho em funcionamento, leia este manual de instruções cuidadosamente. Guarde bem este manual de instruções para se poder informar acerca do aparelho a qualquer momento.

### A segurança vem em primeiro lugar!



Electricidade e água são uma combinação perigosa! Um cabo condutor de corrente ou um aparelho eléctrico que esteja dentro de água pode causar um choque eléctrico fatal, logo que alguém entre em contacto com a água. Por isso, tenha obrigatoriamente em atenção as indicações de segurança seguintes:

As peças **exteriores** do sensor de funcionamento a seco (ficha, cabo e caixa) **não** podem entrar em contacto com a água. Regule o sensor de funcionamento a seco de modo a que

- as peças não possam cair à água;
- não possa ser derramada água sobre as peças ao ligar a bomba;
- nenhuma peça se possa molhar devido às condições climatéricas;
- eventuais cabos de extensão utilizados não entrem em contacto com a água.



Ligue o sensor de funcionamento a seco apenas a fontes de energia, que cumpram as seguintes exigências:

- Cabos de ligação à rede e extensões com um diâmetro mínimo de 1,0 mm, tubos revestidos a borracha com o símbolo H07 RNF conforme as normas VDE (Associação Alemão de Electricistas).
- Em caso de funcionamento em piscinas ou lagos, a bomba tem de ser ligada a um disjuntor de corrente de avaria de acordo com a norma VDE 0100, partes 702 e 738.

Antes da colocação em funcionamento, verifique se o sensor de funcionamento a seco apresenta danos. Nunca coloque um aparelho danificado em funcionamento. Não é possível efectuar uma reparação, visto que o aparelho deixaria de ser estanque. Particularmente os cabos danificados não podem ser reparados. Se o sensor de funcionamento a seco estiver avariado, substitua o aparelho completo por um intacto.

Esvazie o sensor de funcionamento a seco em caso de perigo de congelação.

---

O sensor de funcionamento a seco só pode ser aplicado em conjunto com sistemas de rega para jardins, bombas para lagos ou semelhantes. O sensor de funcionamento a seco **não** pode ser aplicado em sistemas para produtos alimentares líquidos (água potável ou bebidas).

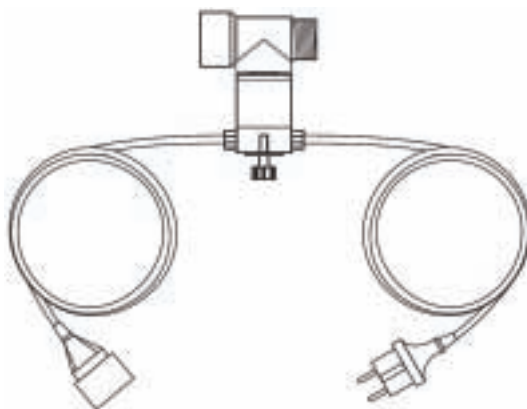
**i** **Indicação:**

Bombas, que servem para o transporte de líquidos, não podem aspirar ar durante um longo período de tempo: o líquido transportado favorece – tal como o óleo nos motores de automóveis – um funcionamento fácil da bomba que é assim arrefecida. Se não existir nenhum líquido, a bomba pode ser danificada.

O sensor de funcionamento a seco Hydrostop impede que a bomba aspire ar. O sensor de funcionamento a seco é montado no tubo de saída da bomba. Enquanto existir água no tubo, a pressão da água actua sobre um botão sensor que mantém a corrente da bomba para que esta continue o transporte. Se a bomba parar o transporte de material, uma mola pressiona o botão sensor para fora e a bomba pára.

## Elementos de comando

1. Ficha de rede
2. Peça em T com rosca de ligação
3. Caixa
4. Ficha fêmea
5. Botão sensor



## Montagem



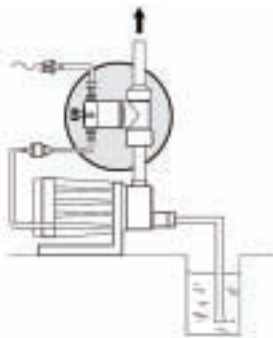
### Perigo de choque eléctrico!

O sensor de funcionamento a seco tem de ser montado de forma a que a caixa, cabo de rede ou ficha não possam molhar-se em nenhuma situação de funcionamento.

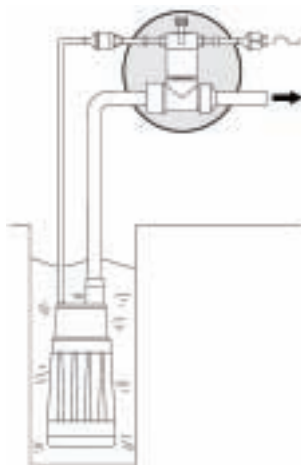
Se houver o perigo da tubagem de pressão poder cair à água com o sensor de funcionamento a seco, a tubagem de pressão tem de ser montada de modo fixo (por exemplo com braçadeiras).

Monte o sensor de funcionamento a seco de modo a que a caixa, cabo de rede ou ficha não entrem em contacto com a água ao ligar a bomba.

1. Montar a peça em T na tubagem de pressão da bomba (=atrás da bomba). A direcção do fluxo é arbitrária.
2. Para que o sensor de funcionamento a seco possa efectuar a desconexão o mais rapidamente possível caso a tubagem de pressão esteja vazia, a distância entre a bomba e a peça em T deve ser o mais reduzida possível (mas mantendo uma distância suficiente em relação à água!).
3. Aparafusar a caixa à peça em T.



4. Ligar a ficha de rede do sensor de funcionamento a seco a uma tomada instalada correctamente e protegida por fusível. A ficha de rede tem de estar sempre acessível, para que o aparelho possa ser desligado de imediato da rede em caso de avarias.
5. Inserir a ficha de rede da bomba na ficha fêmea do sensor de funcionamento a seco.



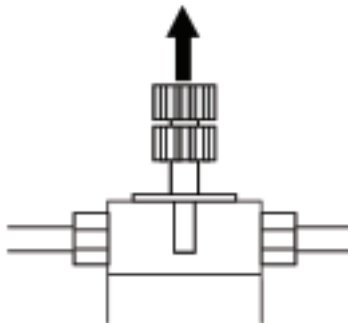
## Ligar

1. Quando necessário, ligue a bomba.
2. Retire o botão do sensor de funcionamento a seco – a bomba liga.

Segure o botão sensor até que a tensão no botão diminua e este seja mantido pressionado pela pressão da água.

**i** A pressão de água na peça em T tem de ser de 0,8 bar, no mínimo. Em caso de pressão baixa da água, o sensor de funcionamento a seco efectua a desconexão.

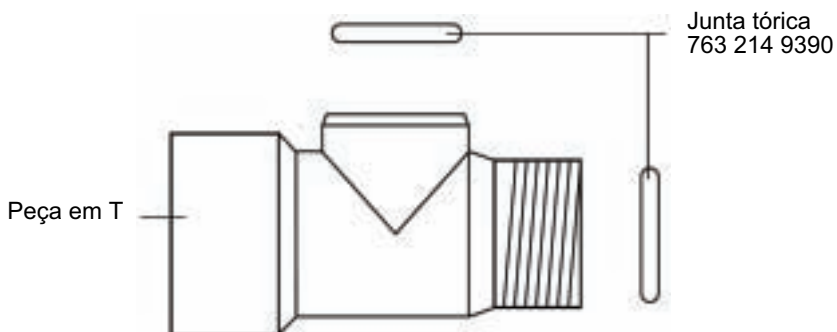
Logo que a bomba seja desligada, é necessário efectuar novamente a conexão conforme descrito acima. Consequentemente, não é possível aplicar o dispositivo em sistemas de activação automática (por exemplo temporizadores).



## Dados técnicos

Tensão de serviço	230 V / 50 ... 60 Hz
Potência máxima de comutação	2200 W / 10 A
Classe de protecção	IP X 4
Temperatura máxima da água	35 °C
Pressão máxima da água	6,0 bar
Pressão mínima da água	0,8 bar
Rosca de ligação	33,3 mm (G1")

## Peças sobressalentes





## Droogloopbeveiliging Hydrostop

- i** Voordat u het apparaat in bedrijf stelt, dient u eerst deze gebruiksaanwijzing zorgvuldig door te lezen. Bewaar deze gebruiksaanwijzing, zodat u op elk gewenst moment informatie over het apparaat kunt opzoeken.

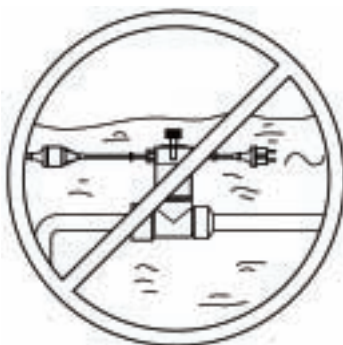
### Veiligheid komt op de eerste plaats!



Electriciteit en water zijn een gevaarlijke combinatie! Een spanning voerende kabel of een elektrisch apparaat in het water kan een dodelijke elektrische schok tot gevolg hebben, wanneer iemand het water aanraakt. Neem daarom absoluut de volgende veiligheidsaanwijzingen in acht:

De **externe** delen van de droogloopbeveiliging (stekker, kabel en behuizing) mogen **niet** met water in aanraking komen. Stel de droogloopbeveiliging zo op,

- dat geen delen in het water kunnen vallen;
- dat bij inschakeling van de pomp geen delen met water overspoeld kunnen worden;
- dat geen delen nat of vochtig kunnen worden door weersinvloeden;
- dat ook eventueel gebruikte verlengsnoeren niet met water in aanraking kunnen komen.



Sluit de droogloopbeveiliging alleen aan op een stroombron die aan de volgende eisen voldoet:

- Netaansluitkabels en verlengsnoeren met een minimale diameter van 1,0 mm, die overeenkomt met de rubberen kabels met de aanduiding H07 RNF volgens de VDE.
- Bij gebruik bij zwembaden of vijvers moet de pomp aangesloten zijn op een aardlekschakelaar volgens VDE 0100, delen 702 en 738.

Controleer de droogloopbeveiliging voorafgaand aan de inbedrijfstelling op beschadigingen. Neem geen beschadigd apparaat in gebruik. Een reparatie is niet mogelijk, omdat het apparaat dan niet meer waterdicht is. Vooral beschadigde kabels mogen niet gerepareerd worden. Wanneer de droogloopbeveiliging defect is, moet u het complete apparaat door een intact exemplaar vervangen.

Maak de droogloopbeveiliging leeg, wanneer er een risico op vorst bestaat.

---

De droogloopbeveiliging mag alleen gebruikt worden in combinatie met beregeningsinstallaties, vijverpompen of vergelijkbare apparatuur. De droogloopbeveiliging mag **niet** ingezet worden in installaties voor vloeibare levensmiddelen (drinkwater of dranken).

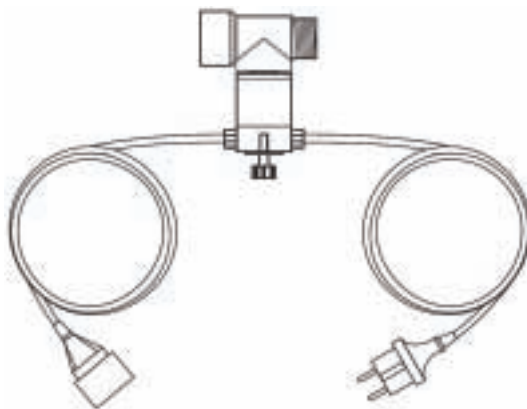
**i Aanwijzing:**

Pompen die vloeistoffen transporteren, mogen niet gedurende langere tijd aanzuigen: De getransporteerde vloeistof zorgt er namelijk voor dat - net als bij de olie in een automotor - de pomp licht loopt en gekoeld wordt. Blijft de vloeistof weg, dan kan de pomp kapotgaan.

De droogloopbeveiliging Hydrostop voorkomt dat pompen lucht aanzuigen. Daarvoor wordt de droogloopbeveiliging ingebouwd in de leiding die vanaf de pomp wegloopt. Zolang er water in de leiding is, drukt de waterdruk op een schakelaar, zodat de pomp stroom krijgt en kan draaien. Wanneer de pomp geen vloeistof meer verplaatst, drukt een veer de schakelaar terug, waardoor de pomp stilvalt.

## Bedieningselementen

1. Netstekker
2. T-stuk met aansluitdraad
3. Behuizing
4. Koppeling
5. Toets



## Montage



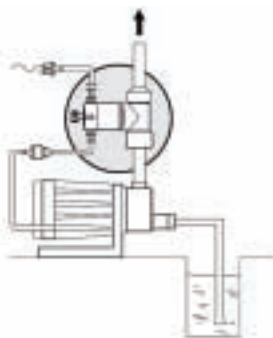
### Risico op een elektrische schok!

De droogloopbeveiliging moet zo gemonteerd worden dat de behuizing, netkabel of stekker in geen enkele bedrijfssituatie nat kunnen worden.

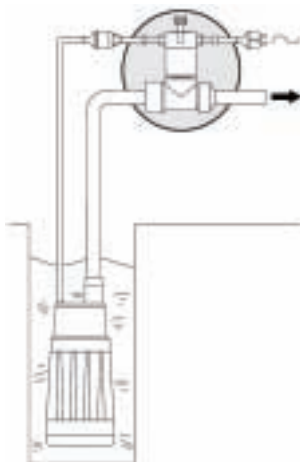
Wanneer een risico bestaat dat de drukleiding met droogloopbeveiliging in het water kan vallen, moet de drukleiding vast gemonteerd worden (bijv. met beugels).

Monteer de droogloopbeveiliging zodanig dat de behuizing, netkabel en stekker niet overspoeld worden bij inschakeling van de pomp.

1. Monteer het T-stuk in de drukleiding van de pomp (=achter de pomp). De doorstroomrichting is willekeurig.
2. Om de droogloopbeveiliging bij een droge drukleiding zo vroeg mogelijk te laten uitschakelen, dien de afstand tussen de pomp en het T-stuk zo kort mogelijk te zijn (maar voldoende afstand tot het water aanhouden!).
3. Schroef de behuizing in het T-stuk.



4. Steek de netstekker van de droogloopbeveiliging in een correct volgens de voorschriften geïnstalleerd en gezekerd stopcontact. De netstekker moet steeds toegankelijk blijven, zodat het apparaat meteen van het stroomnet gescheiden kan worden.
5. Steek de stekker van de pomp in de aansluiting op de droogloopbeveiliging.



## Inschakeling

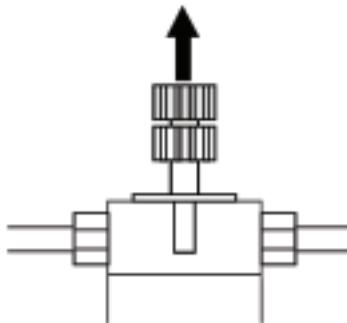
1. Schakel eventueel de pomp in.
2. Trek de knop van de droogloopbeveiliging uit – de pomp start op.

Houd de toets zolang vast tot de trekkracht op de toets afneemt en de toets door de waterdruk wordt tegengehouden.



De waterdruk in het T-stuk moet minimaal 0,8 bar bedragen. Bij een lagere waterdruk schakelt de droogloopbeveiliging uit.

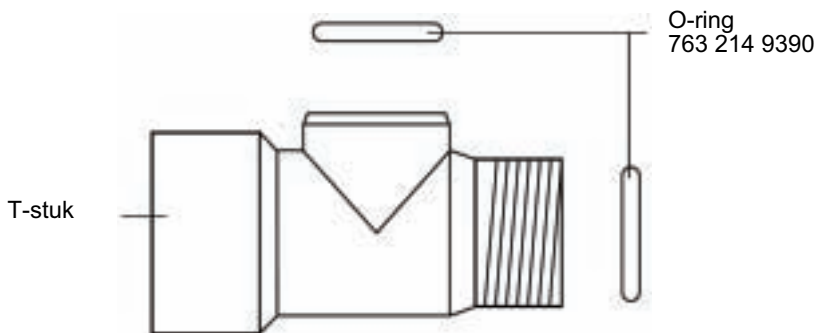
Zodra de pomp uitgeschakeld is, moet een hernieuwde inschakeling plaatsvinden zoals hierboven beschreven. Een gebruik via automatische schakelsystemen (bijv. schakelklokken) is dus niet mogelijk.



## Technische gegevens

Bedrijfsspanning	230 V / 50 ... 60 Hz
Maximaal schakelvermogen	2200 W / 10 A
Beschermingsklasse	IP X 4
Maximale watertemperatuur	35 °C
Maximale waterdruk	6,0 bar
Minimale waterdruk	0,8 bar
Aansluitschroefdraad	33,3 mm (G1")

## Onderdelen



## Torrkörningskydd Hydrostop

**i** Innan du tar produkten i drift ska denna bruksanvisning noga läsas genom. Förvara denna bruksanvisning väl så kan du alltid hämta information om produkten.

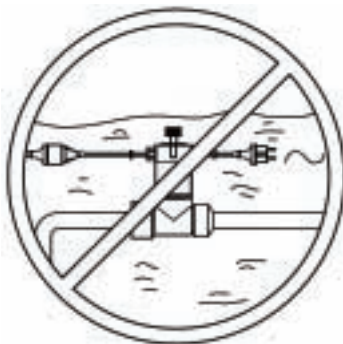
### Först säkerheten!



Elektricitet och vatten är en farlig kombination! En strömförande kabel eller elapparat i vatten kan leda till en dödlig el-chock, så snart någon rör vid vattnet. Beakta därför absolut följande säkerhetsanvisningar:

De **yttre** delarna av torrkörningskyddet (kontakt, kabel och hölje) får **inte** komma i kontakt med vatten. Placera torrkörningskyddet på ett sådant sätt,

- att inga delar kan falla ner i vatten
- att inga delar kan överösas med vatten när pumpen startas
- att inga delar kan bli fuktiga på grund av väderförhållanden
- att eventuell använd förlängningskabel inte heller kan komma i kontakt med vatten.



Anslut endast torrkörningskyddet till en strömkälla som uppfyller följande krav:

- Nätanslutningsledningar och förlängningskabel med en minsta kabelarea på 1,0 mm, gummislangledning med förkortningen H07 RNF som uppfyller VDE.
- Vid drift vid simbassänger eller trädgårdsdammar måste pumpen vara ansluten via en jordfelsbrytare enligt VDE 0100, del 702 och 738.

Kontrollera före idrifttagning att torrkörningskyddet inte är skadat. Ta inte en skadad produkt i drift. Det är inte möjligt att reparera produkten eftersom den i sådant fall inte längre är vattentät. Särskilt får inte skadade kablar repareras. Om torrkörningskyddet är defekt ska hela enheten bytas mot en intakt enhet.

Töm torrkörningskyddet vid risk för frost.

Torrkörningsskyddet får endast användas till trädgårdsbevattning, doppumpar eller liknande. Torrkörningsskyddet får **inte** användas i anläggningar för flytande livsmedel (dricksvatten eller drycker).

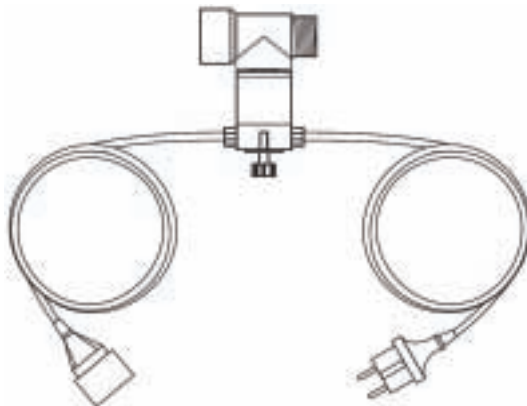
**i Anvisning:**

Pumpar som används för att transportera vätskor får inte suga luft under längre tid: Den transporterade vätskan ser nämligen – precis som olja i bilmotorn – till att pumpen går lätt och kyls ner. Om denna vätska uteblir kan pumpen förstöras.

Torrkörningsskyddet Hydrostop förhindrar att pumpen suger luft. För detta ändamål monteras torrkörningsskyddet i ledningen som leder från pumpen. Så länge det finns vatten i ledningen trycker vattentrycket mot en knapp så att pumpen får ström och kan pumpa. Om pumpen inte transporterar vatten trycker en fjäder tillbaka knappen och pumpen stannar.

## Manöverelement

1. Elkontakt
2. T-stycke med anslutningsgänga
3. Hölje
4. Koppling
5. Knapp



## Montering



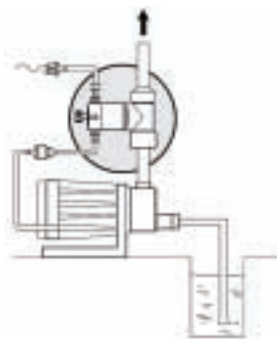
### Risk för el-stöt!

Torrkörningsskyddet måste monteras på ett sådant sätt att hölje, strömkabel eller kontakt inte under något tillfälle kan bli våta.

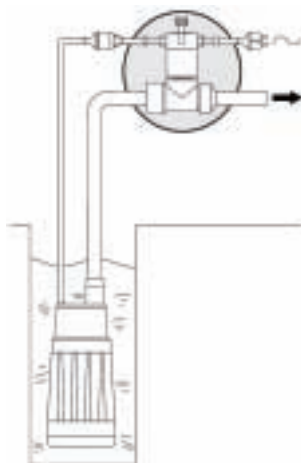
När risken föreligger att tryckledningen med torrkörningsskyddet kan falla ner i vattnet måste tryckledningen vara fast monterad (till exempel med klammer).

Montera torrkörningsskyddet så att hölje, strömkabel eller kontakt inte kan översvämmas när pumpen startas.

1. Montera T-stycket i tryckledningen till pumpen (=bakom pumpen). Flödesriktningen är godtycklig.
2. Därmed kan torrkörningsskyddet stänga av pumpen i tid om tryckledningen körs torr, om avståndet mellan pump och T-styck är så litet som möjligt (men se till att avståndet till vattnet är tillräckligt!).
3. Skruva fast höljet i T-stycket.




4. Sätt i el-kontakten till torrkörningsskyddet i ett korrekt installerat och avsäkrat eluttag. El-kontakten måste alltid vara tillgänglig så att torrkörningsskyddet kan kopplas från el-nätet meddetsamma vid störningar.
5. Sätt i pumpens el-kontakt i kopplingen till torrkörningsskyddet.

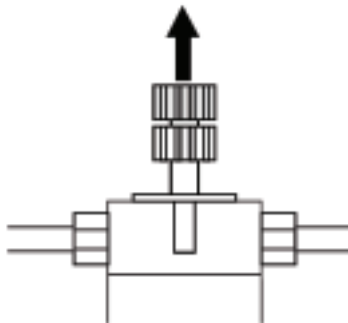




## Starta

1. Starta ev. pumpen.
2. Dra ut knappen på torrkorningsskyddet – pumpen startar.  
Håll knappen tills draget i knappen avmattas och knappen hålls av vattentrycket.

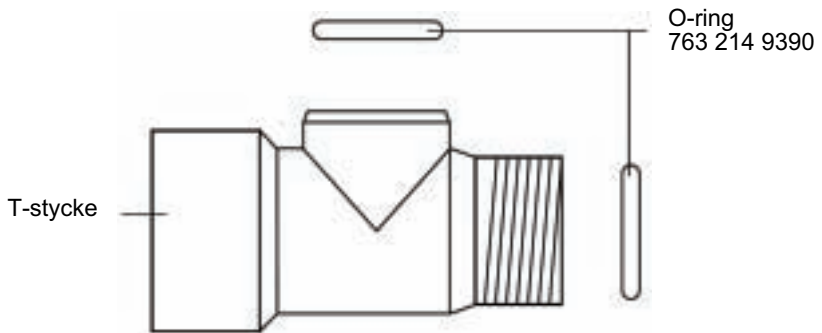
 Vattentrycket i T-stycket måste minst uppgå till 0,8 bar. Vid lägre vattentryck stänger torrkorningsskyddet av. Så snart pumpen stängs av måste den på nytt startas enligt ovanstående beskrivning. Därför är det inte möjligt med automatiska kopplingssystem (till exempel tidsur).



## Tekniska data

Driftspänning	230 V / 50 - 60 Hz
Max bryteffekt	2200 W / 10 A
Kapslingsklass	IP X 4
Max vattentemperatur	35 °C
Max vattentryck	6,0 bar
Lägsta vattentryck	0,8 bar
Anslutningsgänga	33,3 mm (G1")

## Reservdelar



## Zabezpieczenie przed suchobiegami Hydrostop

- i** Przed uruchomieniem urządzenia dokładnie przeczytaj niniejszą instrukcję użytkowania. Instrukcję użytkowania przechowuj w bezpiecznym miejscu, by w każdej chwili mieć możliwość sięgnięcia do niej w celu uzyskania potrzebnych informacji o urządzeniu.

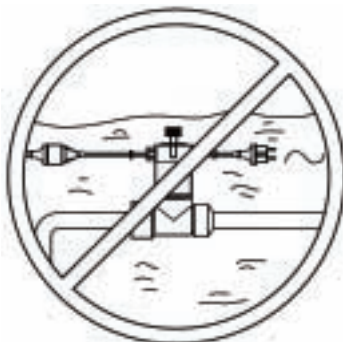
### Przed wszystkim bezpieczeństwo!



Prąd elektryczny i woda stanowią niebezpieczne połączenie! Kabel pod napięciem lub urządzenie elektryczne umieszczone w wodzie mogą doprowadzić do śmiertelnego porażenia prądem elektrycznym każdego, kto dotknie wody. Z tego względu przestrzegaj następujących wskazówek bezpieczeństwa:

**Zewnętrzne** elementy zabezpieczenia przed suchobiegami (wtyczka, kabel i obudowa) **nie** powinny dotykać wody. Zabezpieczenie przed suchobiegami ustaw w taki sposób,

- by żaden z elementów nie mógł wpaść do wody;
- by żaden z elementów przy włączeniu pompy nie został zalany wodą;
- by żaden element nie został zamoczony w wyniku działania warunków atmosferycznych;
- by używane kable przedłużające również nie miały kontaktu z wodą.



Zabezpieczenie przed suchobiegami można przyłączać wyłącznie do źródeł zasilania, które spełniają następujące wymagania:

- Przewody przyłączeniowe i kable przedłużające o przekroju minimalnym 1,0 mm, przewody oponowe o symbolu H07 RNF zgodne z normą VDE.
- W przypadku użytkowania w basenach lub oczkach wodnych pompa musi być przyłączona za pośrednictwem wyłącznika ochronnego różnicowego zgodnie z normą VDE 0100, części 702 i 738.

Przed uruchomieniem zabezpieczenia przed suchobiegami sprawdź, czy urządzenie nie ma nigdzie śladów uszkodzeń. Nigdy nie uruchamiaj uszkodzonego urządzenia. Naprawa uszkodzonego urządzenia nie jest możliwa, ponieważ wiązałoby się to z rozszczelnieniem i utratą wodoszczelności. Zabrania się w szczególności naprawy uszkodzonych kabli. W razie uszkodzenia zabezpieczenia przed suchobiegami, należy go wymienić w całości na nowe sprawne urządzenie.

W razie zagrożenia pojawienia się przymrozków opróżnij zabezpieczenie przed suchobiegami.

Zabezpieczenie przed suchobiegiem można użytkować wyłącznie w połączeniu z instalacjami nawadniania ogrodowego, pompami do zbiorników wodnych lub podobnymi urządzeniami. Zabezpieczenia przed suchobiegiem **nie** można użytkować w instalacjach do płynnych produktów spożywczych (woda pitna lub napoje).

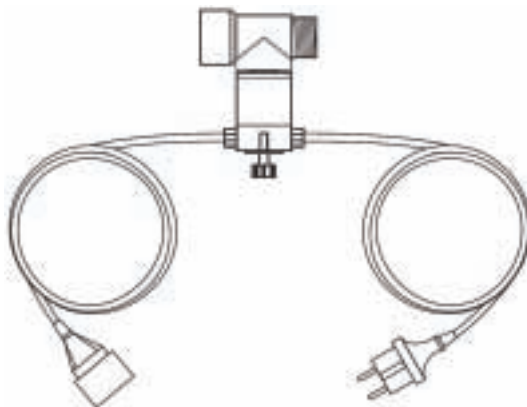
** Wskazówka:**

Nie wolno dopuścić do tego, by pompy przewidziane do tłoczenia cieczy, zasysały przez dłuższy czas powietrze: Tłoczona ciecz – podobnie jak olej w silniku samochodowym – powoduje swobodną pracę oraz chłodzenie pompy. Przy braku doprowadzenia cieczy pompa może ulec zniszczeniu.

Zabezpieczenie przed suchobiegiem Hydrostop zapobiega zasysaniu powietrza przez pompę. W tym celu zabezpieczenie przed suchobiegiem zostało wbudowane w przewód, którego końcówka jest wyprowadzona z pompy. Dopóki w przewodzie znajduje się woda, jej napór naciska na czujnik i pompa otrzymuje prąd potrzebny do pracy. Gdy pompa przestanie tłoczyć ciecz, sprężyna wypycha czujnik i pompa staje.

## Elementy obsługi

1. Wtyczka
2. Trójnik gwintem przyłączeniowym
3. Obudowa
4. Złącze
5. Czujnik



## Montaż



### Niebezpieczeństwo porażenia prądem elektrycznym!

Zabezpieczenie przed suchobiegiem musi być zamontowane w taki sposób, by obudowa, kabel sieciowy i wtyczka nigdy podczas pracy nie uległy zamoczeniu.

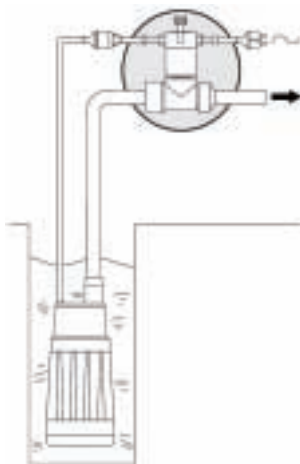
Jeśli zajdzie niebezpieczeństwo ewentualnego wypadnięcia przewodu ciśnieniowego z zabezpieczeniem przed suchobiegiem do wody, przewód należy zamontować nieruchomo na stałe (np. obejmami).

Montując zabezpieczenie przed suchobiegiem zwróć uwagę, by obudowa, kabel sieciowy ani wtyczka nie mogły zostać zalane przy włączeniu pompy.

1. Załóż trójnik na przewód ciśnieniowy (= za pompą). Kierunek przepływu jest dowolny.
2. Odstęp między pompą a trójnikiem powinien być jak najmniejszy, by zabezpieczenie przed suchobiegiem jak najszybciej powodowało wyłączenie pompy przy brak wody w przewodzie ciśnieniowym (należy przy tym pamiętać o zachowaniu bezpiecznego odstępu od wody!).
3. Obudowę przykręć do trójnika.



4. Wtyczkę zabezpieczenia przed suchobiegiem podłącz do prawidłowo zainstalowanego gniazdka. Wtyczka musi być stale dostępna stale w zasięgu ręki, by w razie usterki urządzenie jak najszybciej odłączyć od zasilania.
5. Wtyczkę pompy podłącz do złącza zabezpieczenia przed suchobiegiem.

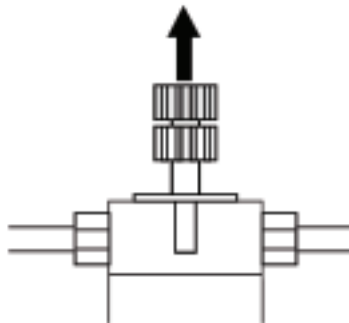


## Włączenie

1. Włącz pompę, jeśli to będzie potrzebne.
2. Wyciągnij czujnik zabezpieczenia przed suchobiegiem – pompa uruchamia się. Przytrzymaj czujnik do momentu, aż siła ciągu w czujniku osłabnie i będzie on przytrzymywany przez ciśnienie wody.

**i** Ciśnienie wody w trójniku musi wynosić co najmniej 0,8 bar. Przy niższym ciśnieniu wody zabezpieczenie przed suchobiegiem wyłączy się.

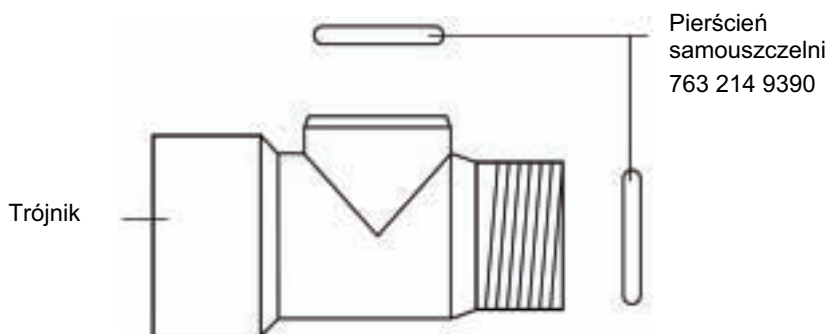
Za każdym razem gdy dojdzie do wyłączenia pompy, należy przeprowadzić ponowne włączenie zgodnie z powyższym opisem. Z tego względu zabezpieczenie nie może współpracować z automatycznymi urządzeniami sterującymi (np. z zegarami sterującymi).



## Dane techniczne

Napięcie robocze	230 V / 50 ... 60 Hz
Maks. moc załączenia	2200 W / 10 A
Klasa ochrony	IP X 4
Maks. temp. wody	35 °C
Maks. ciśn. wody	6,0 bar
Min. ciśn. wody	0,8 bar
Gwint przyłączeniowy	33,3 mm (G1")

## Części zamienne



## Устройство защиты от сухого хода Hydrostop

- i** Прежде чем пользоваться прибором, внимательно прочтите настоящее руководство по эксплуатации. Бережно храните настоящее руководство по эксплуатации, чтобы в любой момент иметь возможность осведомиться о приборе.

### Безопасность прежде всего!



Электричество и вода - опасная комбинация! Кабель под током или электроприбор в воде может привести к смертельному поражению током, если кто-нибудь коснется воды. Поэтому в обязательном порядке соблюдайте нижеследующие указания по безопасности:

**Наружные** части устройства защиты от сухого хода (штепсельная вилка, кабель и корпус **не должны** вступать в контакт с водой).

Устанавливайте защиту от сухого хода так,

- чтобы детали не могли упасть в воду;
- чтобы вода при включении насоса не заливала детали;
- чтобы детали не отсырели вследствие погодных воздействий;
- чтобы используемый удлинительный кабель (если имеется) также не вступал в соприкосновение с водой.



Подключайте устройство защиты насоса от сухого хода лишь к такому источнику тока, который удовлетворяет следующим требованиям:

- Кабели сетевого питания и удлинительные кабели минимальным сечением 1,0 мм, в резиновых трубках, с условным обозначением H07 RNF согласно нормам VDE.
- При эксплуатации у плавательного бассейна или садового пруда следует подключать насос через автомат защиты против тока утечки согласно VDE 0100, а также через детали 702 и 738.

До начала эксплуатации проверьте устройство защиты насоса от сухого хода на отсутствие повреждений. Не эксплуатируйте поврежденный прибор. Ремонт невозможен, поскольку нарушена герметичность прибора. В особенности, запрещено ремонтировать поврежденные кабели. В случае повреждения устройства защиты от сухого хода замените весь прибор в сборе на неповрежденный.

При угрозе заморозков опорожните устройство защиты от сухого хода.



Устройство защиты от сухого хода разрешается использовать только в сочетании с садовыми оросительными установками, насосами для прудов или подобным оборудованием. Устройство защиты от сухого хода **не** разрешается использовать в установках для жидких продуктов питания (питьевая вода или напитки).



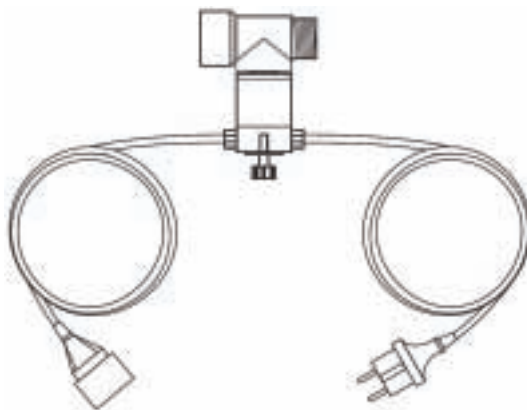
#### Указание:

Насосы, которые служат для транспортировки жидкостей, не должны в течение длительного времени всасывать воздух: Перекачиваемая жидкость ведет себя - подобно маслу в двигателе автомобиля - так, что насос легок в ходу и постоянно охлаждается. Оставшись без жидкости, насос может выйти из строя.

Устройство защиты от сухого хода Hydrostop препятствует, чтобы насосы всасывали воздух. Для этого устройство защиты от сухого хода встроено в трубку, выходящую из насоса. Пока в трубке есть вода, давление воды воздействует на щуп, так что насос получает ток и может перекачивать воду. Если насос больше не перекачивает воду, пружина отжимает щуп и насос останавливается.

### Элементы управления

1. Сетевой штекер
2. Тройник с соединительной резьбой
3. Корпус
4. Муфта
5. Щуп



## Монтаж



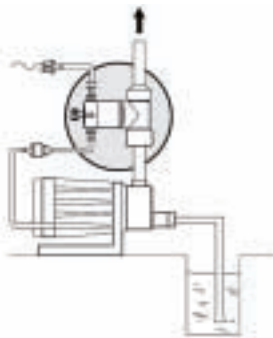
### Опасность поражения электрическим током!

Устройство защиты от сухого хода необходимо монтировать так, чтобы корпус, кабель питания или штекер ни в какой рабочей ситуации не смогли бы отсыреть.

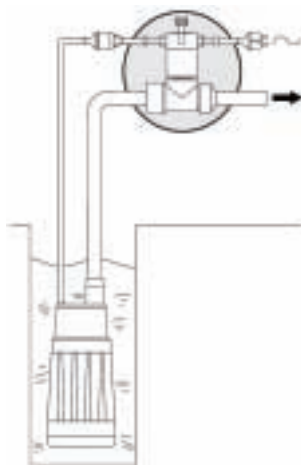
Если возникает угроза падения в воду напорного шланга вместе с устройством защиты от сухого хода, необходимо смонтировать напорную трубку неподвижной (например, при помощи хомутов).

Смонтируйте устройство защиты от сухого хода так, чтобы корпус, кабель питания или штекер при включении насоса не заливались водой.

1. Установить тройник в напорный шланг насоса (= позади насоса). Пропускное направление может быть любым.
2. Чтобы устройство защиты от сухого хода как можно раньше отключилось бы при сухом напорном шланге, расстояние между насосом и тройником было как можно меньше (однако, должен соблюдаться достаточный зазор до воды!).
3. Ввинтить корпус в тройник.



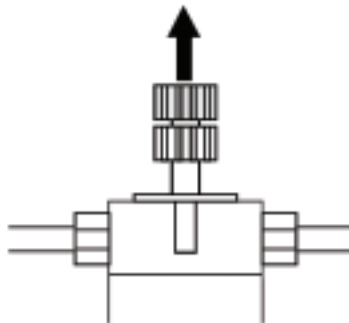
4. Сетевой штекер устройства защиты от сухого хода следует вставлять только в установленную согласно предписанием и безопасную розетку. К сетевому штекеру всегда должен быть открыт доступ, чтобы немедленно выключить прибор из сети в случае неисправностей.
5. Сетевой штекер насоса вставить в муфту устройства защиты от сухого хода.



## Включение

1. При необходимости, включить насос.
2. Вытащить щуп устройства защиты от сухого хода – насос работает.  
Удерживать щуп до тех пор, пока не ослабнет тяга на щупе, и щуп не будет удерживаться давлением воды.

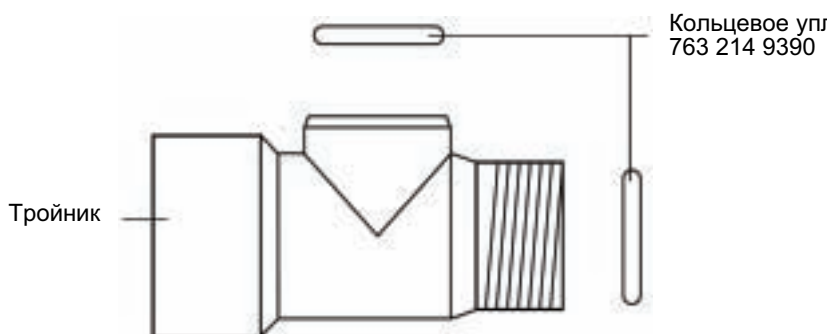
**i** Давление воды в тройнике должно составлять не менее 0,8 бар. При меньшем давлении воды устройство защиты от сухого хода отключится. Как только насос отключен, следует произвести повторное включение согласно вышеприведенному описанию. Поэтому эксплуатация через распределительные устройства (например, выключатели с таймером) невозможна.



## Технические характеристики

Рабочее напряжение	230 В / 50 ... 60 Гц
Максимальная разрывная мощность	2200 Вт / 10 А
Степень защиты	IP X 4
Максимальная температура воды	35 °С
Максимальное давление воды	6,0 бар
Минимальное давление воды	0,8 бар
Соединительная резьба	33,3 мм (G1")

## Запасные части





**Country; Company; Address 1; Address 2; City; Phone; Fax; E-mail;**

Albania; Extra-Industrial Goods; Ri. Fadri Rada 88; TIRANA; (+355) 42-3 30 62;  
(+355) 42-3 30 62; abegri@t-online.de;

Algeria; Haddad Equipment Professional; D6 CRU du Lycée; 16012 ROUBA;  
(+213) 21-85 49 05; (+213) 21-85 57 72; heproub@hotmal.com;

Andorra; Metabo S.A.; Z.A.C. 2, Av. des Ormeaux; 78180 MONTIGNY-LE-BRETONNEUX;  
(+33) 1-30 64 55 30; (+33) 1-30 44 37 68; metabo01@metabo.fr;

Angola; see South Africa; ; ; ; ; ;

Argentina; Metabo Argentina S.A.; Teniente Gral. Richieri 4773;  
1702 CIUDADELA - BUENOS AIRES; (+54) 11-44 88 91 80; (+54) 11-44 88 39 89;  
info@metabo.com.ar;

Armenia; AREG Company; av. Tigran Mets 1; 375010 YEREVAN;  
(+374) 10 54 7337 / (374) 10 56 8350; (+374) 10 52 2867; areg\_1@xeter.net;

Austria; Metabo Austria; Daimlerstr. 1; D-49716 MEPPEN; 0800 2813 00;  
0800 2813 01; ersatzteilservice-meppen@metabo.de;

Australia; Metabo Pty. Ltd.; 10 Dalmore Drive; SCORESBY, MELBOURNE;  
(+61) 3-97 65 01 99; (+61) 3-97 65 01 89; sales@metabo.com.au;

Bahamas; AID - Automotives & Industrial Distributors Ltd; P.O. Box N-4814;  
NASSAU BAHAMAS; (+1242) 393 748; (+1242) 393 4258; aidhwh@bnet.net.bs;

Bangladesh; East Bengal Impex; 175, Nawabpur Road (4th floor); 1100 DHAKA;  
(+880) 2-71 20 211; (+880) 2-71 12 558; (+880) 2-71 12 528; info@eastb.net.bd;

Belarus; Svyta Prom Invest Ltd.; Berezyovaya roscha 21; 223053 pos. BOROVL'YANI;  
(+375) 17 505 15 90; (+375) 17 202 47 86; metabo@belinvest.com.by;

Belgium/Luxemburg; Metabo Belgium; J. Hofveld 3-5; 1702 GROOT BUGLAARDE;  
(+32) 2-46 73 210; (+32) 2-46 67 528; info@metabo.be;

Bolivia; Agencias Generales S.A.; Casilla de Correo 530, COCHABAMBA;  
(+591) 4-425 1062; (+591) 4-425 1061; agsa@agsa.com;

Bosnia and Herzegovina; CROM BH d.o.o.; D'examla Bijeid'za 178;  
BIH - 71000 SARAJEVO; (+387) 33 767 460; (+387) 33 767 461; dkovac@cron.ba;

Botswana; see South Africa; ; ; ; ; ;

Brazil; Metabo do Brasil Ltda.  
Rua Guaicunçu 306 ú Vila Conceição; 09911-630 DIADEMA ú SAO PAULO;  
(+55) 11-4051 2511; (+55) 11-4056 4152; metabo@metabo.com.br;

Bulgaria; Kirov Ltd.; 1362 SOFIA CITY; (+359) 2- 978 58 90; (+359) 2-978 86 04;  
service@kirov.net;

Canada; Metabo Canada Inc.; 55 Administration Road; L4K 4G9 CONCORD, ONTARIO;  
(+1) 905-761 0023; (+1) 905-761 0026; info@metabo.ca;

Chile; A Casanova Maquinarias Ltda; Av. Matía 1300; SANTIAGO DE CHILE;  
(+56) 2-472 4300 / (+56) 2-472 4303; (+56) 2-472 4343; jerga.saez@uco.cl;

Chile; Metabo S.A.; Santa Rnsa 907, Local 3; 8320872 SANTIAGO DE CHILE;  
(+56) 2-634 9331; (+56) 2-634 9246; metabochile@net.cl;

China; Metabo Power Tools (Shanghai) Co. Ltd.; 4th Floor, No. 615, Ning Qiao Road;  
201206 PUODONG NEW AREA, SHANGHAI; (+86) 21-5031 9950; (+86) 21-5031 9776;  
cngoid@metabo.com.cn;

Colombia; Durespo S.A.; Carrera 70 No. 44B ú 72; MEDELLIN; (+57) 4-430 62 62;  
(+57) 4-260 06 66; mwarmen@durespo.com.co;

Costa Rica; Capris S.A.; Apartado 7-2400; 1000 SAN JOS ; (+506) 2-32 91 11;  
(+506) 2-32 93 53; webmaster@capris.co.cr;

Croatia; Crom; Obstrnacka 2; 10000 ZAGREB; (+385) 12-406 246; (+385) 12-406 000;  
info@crom.hr;

Cyprus; Med Marketing Ltd.; 17, Digenis Akritas Ave.; 1641 LEFKOSIA;  
(+357) 22 349 577; (+357) 22 349 394; contact@spidemet.com.cy;

Czech Republic; Metabo s.r.o.; Kralovicka 1793; 250 01 BRANDYŠ NAD LABEM;  
(+420) 2-57 32 77 01; (+420) 2-57 31 89 61; mlands@metabo.cz;

Denmark; Metabo Danmark A/S; Høgelsgade AIMP 12; 2630 TAASTRUP;  
(+45) 43 31 34 00; (+45) 43 71 34 07; scars@stensen@metabo.dk;

Dominican Republic; AgroIndustrial Ferreteria S.A.; Av. Luperon # 42;  
SANTO DOMINGO; (+1809) 531-5080; (+1809) 531-5338; jcgarcia@i.com.do;

Egypt; Modern Machines + Materials Co.; 18 Geziret El Arab St. - Mohandsee;  
GIZA (CAIRO); (+202) 3-30 30 251; (+202) 3-30 25 896; enayat@mm.com.eg;

El Salvador; Metabo S.A. de C.V.; Final Calle Nueva #2; SAN SALVADOR;  
(+503) 227-59 761 / (+503) 227-59 762; (+503) 229-80 481; metabo01@tesal.net;

Estonia; A/S Merco; Petruhari tee 44; 11415 TALLINN; (+372) 620-11 11;  
(+372) 620-11 12; merco@merco.ee;

Ethiopia; SUTCO Pvt. Ltd. Co.; W.19 K50 HN new, Wollo Setar; ADDIS ABEBA;  
(+251) 11-551 2758; (+251) 11-551 5082; sutco@ethionet.et;

Falkland Islands; SOUTHERN IMPORTS; SHALLOW HARBOUR; (+500) 4-20 19;  
(+500) 4-20 18; a.m.marsh@horizon.co.fk;

Finland; Whuri Oy Autola; Manttialtie 9, P.O. Box 58; 01510 VANTAA;  
(+358) 20 510 10; (+358) 20 510 2207; autola@whuri.fi;

France; Metabo S.A.; Z.A.C. 2, Av. des Ormeaux; 78180 MONTIGNY-LE-BRETONNEUX;  
(+33) 1-30 64 55 30; (+33) 1-30 44 37 68; metabo01@metabo.fr;

French Polynesia; Els Dieumgard Import; BP 14 132 Arue; TAHITI; (+689) 42-32 38;  
(+689) 41-24 00; els-dieumgard@mail.pf;

Georgia; Euro Technologies Ltd.; Kazbegi Ave. 06; 2177 TBILISI;  
(+995) 32-39 91 19; (+995) 32-39 91 19; latso@eurotech.ge;

Germany; Metabowske GmbH; Metabolanalie 1; D-72622 Nyingen; 0180 - 3 00 04 16;  
0180 - 3 00 04 17; ersatzteilservice-nuertingen@metabo.de;

Germany; Metabowske GmbH; Daimlerstr. 1; D-49716 MEPPEN; 0180 - 3 33 34 66;  
0180 - 3 33 34 57; ersatzteilservice-meppen@metabo.de;

Ghana; Emnook Powercom Ltd.; Knutsford Ave.; ACCRA; (+233) 21-66 39 94;  
(+233) 21-67 02 99; emnookpowercom@hotmail.com;

Great Britain; Metabo (UK) Ltd.; 25 Majestic Road; SO16 0YT SOUTHAMPTON;  
(+44) 2380-73 20 00; (+44) 2380-74 75 00; info@metabo.co.uk;

Greece; Fedon N. Economides + Co.; 2nd Klmn. Markopoulou; 19002 PAIANIA;  
(+30) 210-66 45 722; (+30) 210-66 45 144; fedon@tallus.gr;

Guatemala; Almacén la Palma S.A.; 2a Calle 4-38, Zona 9; 01009 GUATEMALA CIUDAD;  
(+502) 233-24 724 / (+502) 233-27 724; (+502) 233-24 781;  
palmamatab@inetnet.gt;

Guyana; Fafan & Mendes Limited; 45 Urquhart Street; GEORGETOWN; (+592) 226-8130;  
(+592) 226-8651; info@networks.com.gy;

Honduras; Importadora Ferreteria S. de C.V.; Inferra - La Mayrista;  
SAN PEDRO SALA; (+504) 554-1848 / (+504) 554-0402; (+504) 554-6306;  
inferra@inferra.com;

Hong Kong; Metabo Asia Ltd.; 1402-3 Connaught Commercial Building;  
WAI CHAI, HONG KONG; (+852) 29-60 40 33 / (+852) 29-60 40 38; (+852) 29-60 40 36;  
lhi@metabo.com.hk;

Hungary; Metabo Hungaria Kft; Noszolyi u. 30/10 th District; 1103 BUDAPEST;  
(+36) 1-434-2220; (+36) 1-434-2221; noszolyi@metabo.hu;

Iceland; Fosberg Ltd.; Sudurlandsbraut 14; 108 REYKJAVIK; (+354) 57 57 600;  
(+354) 57 57 605; fosberg@fosberg.is;

Iceland; ASBORG S.F.; Smjintungu 11; 200 KOPAVOGI; (+354) 5 641212;  
(+354) 5 641135; asborg@smjntun.is;

India; M&V Marketing & Sales Pvt. Ltd.  
7th Floor, Vastika Triangle, Block A, Sushant Lok P 12002 GURGAON;  
(+91) 124-434 2306; (+91) 124-434 2333; sudesh\_hedge@mv-india.com;

Indonesia; Capura Roy; J1 Banka Raya 4; 12720 JAKARTA; (+62) 21-71 79 07 40;  
(+62) 21-71 79 31; pusat@capuranya.co.id;

Indonesia; P.T. Kawan Lama Sejahtera; Gedung Kawam Lama, Jl. Puri Kembara No. 1;  
11610 JAKARTA; (+62) 21-58 28 282; (+62) 21-58 29 028; whendrar@kawanlama.com;

Iran; Kalarwan Co. Ltd.; No. 30-34, Bazar Abzar va Yaragh;  
135674675 THERAN - IRAN; (+98) 21-66 70 08 62; (+98) 21-66 70 94 27;  
kalarwan@kalarwan.com;

Ireland; see Great Britain; ; ; ; ; ;

Israel; Prota + Cohn Ltd.; Technical Supply; Haeregin 21659; HULON;  
(+972) 3 56 95 867 / (+972) 3 55 81 181; (+972) 4 85 97 285;  
ms\_dubovsky@bezeq.net.net;

Italy; Carlo Sischel - Fiegl S. R.L.; Via Busazzi, 22;  
20 097 SAN DONATO MILANESE (MI); (+39) 02-52 777 1; (+39) 02-55 060 322;  
csischel@stetnet.it;

Jamaica; DELTA SUPPLY CO. LTD.; 106 Hagley Park Road; 11 KINGSTON;  
(+1876) 923 6025; (+1876) 923 4519; gswick@deltaatlantysupply.com;

Japan; Techno-Tools Co. Ltd.; Nakahara 1-30-10;  
208-0035 MUSASHIJIMMURAYAMA CITY, TOKYO; (+81) 4-25 68 15 02; (+81) 4-25 68 15 72;  
tdcm-tools@nd.nippon.ne.jp;

Jordan; Newport Trading Agency; Al- Rappem, Street 60, Near to Sahab Grain Silos;  
11118 AMMAN; (+962) 6-40 26 28; (+962) 6-40 26 78; jsakkab@nta.com.jo;

Kazakhstan; Promstrojindusry; pr. Srynbatal 50, ALMATY; (+7) 32-72 71 323;  
(+7) 32-72 71 659; promstrojindusry@nets.kz;

Kenya; Agniqul Enterprises (E.A.) Ltd.; Lusaka Rd. ; NAIROBI; (+254) 20-652106-9;  
(+254) 20-65 46 881 / (+254) 20-65 49 411; pravaack@wananchi.com;

Kenya; see South Africa; ; ; ; ; ;

Kyrgyzstan; Bior Ltd.; 14 Chuy av.; 72004 BISHKEK; (+7) bionet@inet.kg;

Kuwait; Nasir Mohamed Al-Sayer; General Trading & Con. Co  
Al-Rai Area, P.O. Box 653; 13007 SAFAT;  
(+965) 47-47 137 / (+965) 47-47 138 / (+965) 47-47 945;  
shabbir@naseralnayesayergroup.com;

Latvia; SIA Stoler; Kriasta iela 42; 1003 RIGA; (+371) 724 5588; (+371) 724 5562;  
nls.blumbergs@stokker.com;

Latvia; Wess Instrument u Tehnika; Ganibu dambis 24a; 1006 RIGA;  
(+371) 728 2353; (+371) 734 9472; imants.wess@apradio.lv;

Lebanon; Sedana s.a.r.l.; Hachem Center, Electricity Street Bauchiher; BEIRUT;  
(+961) 1-876 300; (+961) 1-876 400; sedana@cyberia.net.lb;

Libya; Alsunaa Co.; Ben Akkel Building, Highway ZLITEN; (+218) 051 4622380;  
(+218) 051 4621561; all\_alsunaa@yahoo.com;

Liechtenstein; Metabo (Schweiz) AG; Lindauerstr. 17; 8317 TAGELSWANGEN;  
(+41) 760 33 444; (+41) 762 35 445; cl@metabo.ch;

Lithuania; Merco Technikonas; Savanofu 115; 03150 VILNIUS; (+370) 37 311 553;  
(+370) 37 311 021; virgilijus.jankauskas@stokker.com;

Luxembourg; Metabowske GmbH; Metabolanalie 1; D-72622 Nyingen; 0180 - 3 00 04 16;  
0180 - 3 00 04 17; ersatzteilservice-nuertingen@metabo.de;

Macedonia; MAKWELD D.O.O.; Londonska 9a; 1000 SKOPJE; (+389) 2-3063180;  
(+389) 2-3092932; info@makweld.com.mk;

Malawi; see South Africa; ; ; ; ; ;

Malaysia; FINETOOLS SDN BHD; 7 Jalan 1/62 C, Batu 3, 1/4 Jalan Cheras;  
56100 KUALA LUMPUR; (+60) 3-92 00 29 66; (+60) 3-92 00 75 95; tools@streamy.com;

Malta; G & T IMPORTS LTD.; 4 Guzeppi Calleja Str.; BZN 11; (+356) 21-435 424;  
(+356) 21-417 359; gilmpart@malta.net.mt;

Mauritania; STAF S.a.r.l.; B.P. 40246; NOUAKCHOTT; (+222) 525-33 85;  
(+222) 525-14 09; staf@staf.mr;

Mauritius; Albert Trading Ltd.; 17 Brabant Street; PORT LOUIS; (+230) 208-01 99;  
(+230) 211-24 04; alberttrading@inet.mu;

Mauritius; Dema - Supplies Ltd.; 2A Descharnes Street; PORT LOUIS;  
(+230) 2-12 64 05; (+230) 2-10 74 57; dema@inet.mu;

Mexico; Uniservicio Ferreteria S.A de C.V.; Matamoros No. 237, Col. la Joya;  
14090 M XICO, D.F.; (+52) 55-5573 7233; (+52) 55-5573 7244; info@metabo.com.mx;

Maldives; BRISAR.COM S.R.L.; Belsinsky 69; 204 CHISINAU; (+373) 22 593 434;  
(+373) 22 593 434; brisar@arax.md;

Morocco; SMEF; 46, 48, 50 Bd de la Gironde; CASABLANCA; (+212) 22-44 54 51;  
(+212) 22-31 85 18; smef@wanadoo.net.ma;

Mozambique; see South Africa; ; ; ; ; ;

Namibia: see South Africa; ; ; ; ;

Netherlands: Metabo Nederland b.v.; Krulsvchevaart 8; 3621 MX BREUKELEN;  
(+31) 346-250 060; (+31) 346-263 554; info@metabonl.nl

New Caledonia: ETS. Szymmelwelsz; 3 Rue Fernand Forest; 98845 NOUM A;  
(+687) 27-20 02; (+687) 27-30 94; szymmelwelsz@nls.nc

New Zealand: Tonline Limited; 49A Suter Road; CHRISTCHURCH; (+64) 3-36 55 931;  
(+64) 3-36 55 932; marthin@tonline.co.nz

Nicaragua: Casa McGregg, S.A.; Apartado 448; MANAGUA; (+505) 266-6151;  
(+505) 268-2251; emolina@casa-mcgregg.com

Nigeria: Bestline Nigeria Ltd.; 15, Hospital Road Off Oil Carpets; LAGOS;  
(+234) 1-774 1305; (+234) 1-54 51 368; bestline\_nike@yahoo.com

Norway: Metabo Norge AS; Postboks 1296; 3205 SANDEFJORD; (+47) 33 - 44 55 55;  
(+47) 33 - 44 55 50; post@metabon.no

Oman: Technical Supplies Est.; P.O. Box 1827, P.C. 130; AL ATHAIRAH;  
(+968) 24-50 39 15; (+968) 24-50 39 20; vengupap@tseoman.com

Pakistan: Ghanchi Ibrahim Noomohid & Bros; Murad Khan Road, Khori Garden;  
7400 KARACHI; (+92) 21-24 44 066; (+92) 21-24 18 559; ghanchi@super.net.pk

Panama: German-Tec S.A.; Via Argentina 45-70; PANAMA; (+507) 2-23 77 05;  
(+507) 2-69 18 66; germantec@cabloenda.net

Panama: Maquinas y Equipos Comerciales, S.A.; Edif. Rattan, Planta Baja; PANAMA;  
(+507) 2-23 77 05; (+507) 2-59 18 66; germantec@cabloenda.net

Paraguay: Itareudy S.A.; Medicos del Chaco 2865; 1635 ASUNCION;  
(+596) 21-52526; (+596) 21-556791; call@itareudy.com.py

Peru: SiscoSisa Carlos Kaufmann; Juan de Arona 760, Of. 102; 100 SAN ISIDRO - LIMA;  
(+51) 1-42 28 631; (+51) 1-44 24 130; kaufmann@ispeedy.com.pe

Philippines: Mach Tools Inc.; 185 ABB del Monte Avenue; 1115 MANRESA, QUEZON CITY;  
(+632) 36-30 159 / (+632) 41-26 723 / (+632) 41-41 / (+632) 36-14 841;  
nancy@toolschmns.com

Poland: Metabo Pidem Sp. z o.o.; Ul. Gdyska 28; 73-110 STARGARD SZCZECINSKI;  
(+48) 91-579 34 24; (+48) 91 579 34 20; meloba@metabopk

Portugal: Bóikos-Máquinas e Ferramentas de Qualidade, S.A.;  
Rua Sebastião Mendes Boas M. + 7; 7000-171 EVORA; (+351) 266-74 93 00;  
(+351) 266-74 93 66; heldegr.graca@boas.pt

Puerto Rico: J.J. Trading; 420 Camino Miramonte; 739 SABANERA, CIDRA;  
(+1787) 74-75 698; (+1787) 74-75 683; jtrading8@att.net

Qatar: Gulf Incon; Salwa Road (near Teyssier Petrol Station), P.O. Box DOHA;  
(+974) 468-35 11 / (+974) 468-36 90 / (+974) 468-4 / (+974) 468-40 55;  
ganesh@gulfincon.com

Reunion: CATCO; 15 rue Jules Hamann; 97490 STE CLOTILDE; (+262) 262-48 47 77;  
(+262) 262-48 47 80; nic.starford@catclr.nc

Romania: Agent Trade S.C.S.R.L.; Soseaua de Centura 32; TUNARI, ILFOV;  
(+40) 21-266 5131; (+40) 21-266 5133; agenttrade@met.ro

Russia: OOO Metabo Eurasia; Botanicheskaja 100/1; 127276 MOSCOW;  
(+7) 495-980 78 41; (+7) 495-981 37 46; akantserov@metabon.ru

Saint Lucia: EUROTOOLS INT'L LTD.; P.O. Box RB2484, Rodney Bay;  
WEST INDIES, SANTA LUCIA; (+1758) 452-89 14; (+1758) 452-89 15; eurotools@canwh.lc

Sambia: see South Africa; ; ; ; ;

Saudi Arabia: Kusheim Company; P.O. Box 119; 31411 DAMMAM;  
(+966) 3-83 33 574 X 204; (+966) 3-83 25 451; omar@kusheim.com

Saudi Arabia: Saudi Industrial Tools Corporation; Madina Road Kilo 9;  
21453 JEDDAH; (+96) 62-68 20 458; (+96) 62-68 11 267; sitaco@sitaco.com.sa

Serbia: WH Wobly Haus; Braze Ribnikara 55; RS - 21000 NOVI SAD;  
(+381) 21-47 222 12; (+381) 21-47 222 17; woblyhaus@ns.sbb.co.yu

Singapore: Homety Hardware PTE Ltd; No. 1 Ubi Crescent Unit 101; 408563 SINGAPORE;  
(+65) 67-48 28 66; (+65) 67-46 38 72; sales@homety.com.sg

Slovakia: Stamet Bratislava spol. S.r.o.; M.R. Stefanika 28; 90201 PEZINOK;  
(+421) 903 7200 13; (+421) 336 4125 222; metabo@stamet.sk

Slovenia: Dilex d.o.o.; Ajeje pri Komendi 110; 1218 KOMENDA; (+386) 8-200-09-22;  
(+386) 8-200-09-21; metabo@dilex.si

South Africa: Metabo Power Tools SA (Pty.) Ltd.; P.O. Box 4360; 1610 EDENVALE;  
(+27) 11-37 29 600; (+27) 11-45 34 163; ebotha@metabo.co.za

South Korea: Metabo-Korea Co. Ltd.; Room No. 101 Daesung Building, 263-1;  
100-854 SEOUL; (+82) 2-22 75 04 14; (+82) 2-22 78 62 62; kwlee@metabokorea.co.kr

Spain: Herramientas Metabo Poligono Ind.; Prado del Espino u/Forjadores 12;  
28660 BOADILLA DEL MONTE (MADRID); (+34) 91-632 47 40; (+34) 91-632 4147;  
raperez@metabo.es

Sri Lanka: Hunter + Company Ltd., General Hardware Importers; 130 Front Street;  
COLOMBO 11; (+94) 11-23 28 171; (+94) 11-24 47 491; hunters@eureka.lk

Sudan: DR NABIL GROUP ENGINEERING DIVISION;  
New Industrial Area, Block 15, Plot 14/5; KHARTOUM; (+249) 183 469 578;  
(+249) 183 462 168; nida.rafael@dnabilgroup.com

Suriname: Ercun Trading N.V.; Pilsenerstraat No. 35; PARAMARIBO; (+597) 41-1133;  
(+597) 47-1117; jagt@sr.net

Sweden: Metabo Sverige AB; ; ; ; ;

Switzerland: Metabo (Schweiz) AG; Lindauerstr. 17; 8317 TAGELSWANGEN;  
(+41) 52-3543 444; (+41) 52-3543 445; clogni@metabo.ch

Syria: Bachar & Elias Tanoutel; Azizieh - Kostaki Homs; ALEPPO;  
(+963) 21-21 18 030 / (+963) 21-21 18 031; (+963) 21-21 16 245;  
btaoutel@scs-net.org

Taiwan: Taiwan Overseas Trade Co. Ltd.; No. 103 Chung King N. Road Sec. 4; TAIPEI;  
(+886) 2-28 11 08 08; (+886) 2-28 16 98 38; t900530.lw@msa.hinet.net

Thailand: SRI Siam Mongkol Co., Ltd. (SSM Group); 1570-1576 Krung Kasem Rd.;  
10100 POMPRAW, BANGKOK; (+66) 2-32 81 189 / (+66) 2-32 81 194;  
(+66) 2-32 81 304 / (+66) 2-32 81 303; vnaol@siam.co.th

Trinidad: FT Farfan Limited; 3-5 Ibis Avenue, Ibis Acres; SAN JUAN / TRINIDAD;  
(+1868) 6-74 78 96; (+1868) 6-74 76 95; ronald@farfan.com

Tunisia: Chamaq Division Gros; 60, rue Khawarizmi, Z.I. Saint Gobair;  
2014 M GRINE ERRAADJ; (+216) 71-427 000; (+216) 71-426 700; chamaq.dg@planet.tn

Tunisia: L'Equipement Moderne; 10, rue KUntra; 1000 TUNIS; (+216) 71-332 789;  
(+216) 71-332 008; transit@l'equipementmoderne.com

Turkey: Burja A.S.; Vovoyda Cad. 61-65; 80003 KARAKIY-ISTANBUL;  
(+90) 212-256 49 50; (+90) 212-238 98 26; ekulakalzi@superonline.com

Uganda: The Building Centre (U) Ltd.; 52, Station Road, Kitgum House; KAMPALA;  
(+256) 41-234 567; (+256) 41-236 413; bcc@officeonline.co.ug

Ukraine: "TOB "Metabo Ukraina"; 1, Dacha St., office # 405;  
08130 KIEV REGION; (+380) 44 - 391 67 86; (+380) 44 - 391 67 80;  
slawomir.suma@metabou.ua

United Arab Emirates: Metabo Middle East; Dubai Airport Free Zone; DUBAI;  
(+971) 50 55 88 791; (+971) 43 08 01; constanlin@metabou.ae

United Arab Emirates: Sedana Trading Co.; P.O. Box 1919, Industrial Area 2;  
SHARJAH; (+971) 6-533 05 51 / (+971) 6-533 05 51; (+971) 6-533 73 68;  
sedana@emirates.net.ae

Uruguay: Goldfab S.A.; Bto Negro 1617; 11300 MONTEVIDEO; (+598) 2-90 22 606;  
(+598) 2-90 21 269; importaciones@goldfab.com.uy

USA: Metabo Corporation; 1231, Wilson Drive / P.O. Box 2287;  
19380 WEST CHESTER, PA; (+1) 610-436 5900; (+1) 610-436 9072; info@metabousa.com

Venezuela: OLY-COPIA S.A.; 3ra Transversal Los Ráices; 1071 CARACAS;  
(+58) 212-237 30 22; (+58) 212-239 23 65; olycopia@olycopia.com

Vietnam: Hui Hong Machinery Joint Stock Company;  
157-159 Xuan Hung Street, Ward 12; HO CHI MINH CITY; (+84) 8-811 74 54;  
(+84) 8-811 63 38; technical@huihong.com.vn

Zimbabwe: see South Africa; ; ; ; ;

**DE**

**KONFORMITÄTSERKLÄRUNG**

Wir erklären in alleiniger Verantwortlichkeit, daß dieses Produkt mit den folgenden Normen übereinstimmt\* gemäß den Bestimmungen der Richtlinien\*\*

**FR**

**DECLARATION DE CONFORMITE**

Nous déclarons, sous notre seule responsabilité, que ce produit est en conformité avec les normes ou documents normatifs suivants\* en vertu des dispositions des directives \*\*

**IT**

**DICHIARAZIONE DI CONFORMITÀ**

Noi dichiariamo sotto la nostra esclusiva responsabilità che il presente prodotto è conforme alle seguenti norme\* in conformità con le disposizioni delle normative \*\*

**PT**

**DECLARAÇÃO DE CONFORMIDADE**

Declaramos sob nossa responsabilidade que este produto está de acordo com as seguintes normas\* de acordo com as directrizes dos regulamentos \*\*

**DA**

**ÖVERENSSTEMMELSESATTEST**

Härmed erklærer vi på eget ansvar, at dette produkt stemmer overens med følgende standarder\* iht. bestemmelse i direktiverne\*\*

**EN**

**DECLARATION OF CONFORMITY**

We herewith declare in our sole responsibility that this product complies with the following standards\* in accordance with the regulations of the undermentioned Directives\*\*

**NL**

**CONFORMITEITSVERKLARING**

Wij verklaren als enige verantwoordelijke, dat dit product in overeenstemming is met de volgende normen\* conform de bepalingen van de richtlijnen\*\*

**ES**

**DECLARACION DE CONFORMIDAD**

Declaramos bajo nuestra exclusiva responsabilidad, que el presente producto cumple con las siguientes normas\* de acuerdo a lo dispuesto en las directrices\*\*

**SV**

**FÖRSÄKRAN OM ÖVERENSSTÄMMELSE**

Vi försäkrar på eget ansvar att denna produkt överensstämmer med följande standarder\* enligt bestämmelserna i direktiven\*\*

**PL**

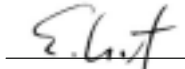
**OŚWIADCZENIE O ZGODNOŚCI**

Oświadczamy z pełną odpowiedzialnością, że niniejszy produkt odpowiada wymogom następujących norm\* według ustaleń wytycznych \*\*

## HYDROSTOP

\*EN 60335-1

\*\* 2006/95/EG - 2004/ 108/ EG



Erhard Krauss  
Technischer Vorstand / COO



Metaberke GmbH  
Werk Meppen  
Daimlerstr. 1  
D - 49716 Meppen



## Free Manuals Download Website

<http://myh66.com>

<http://usermanuals.us>

<http://www.somanuals.com>

<http://www.4manuals.cc>

<http://www.manual-lib.com>

<http://www.404manual.com>

<http://www.luxmanual.com>

<http://aubethermostatmanual.com>

Golf course search by state

<http://golfingnear.com>

Email search by domain

<http://emailbydomain.com>

Auto manuals search

<http://auto.somanuals.com>

TV manuals search

<http://tv.somanuals.com>