

## LASKO PRODUCTS, INC. LIMITED WARRANTY (NOT VALID IN MEXICO)

**WHAT THIS WARRANTY COVERS:** This product is warranted against defects in workmanship and/or materials.

**HOW LONG THIS WARRANTY LASTS:** This warranty extends only to the original purchaser of the product and lasts for one (1) year from the date of original purchase or until the original purchaser of the product sells or transfers the product, whichever first occurs.

**WHAT LASKO WILL DO:** During the warranty period, Lasko will, at its sole option, repair or replace any part or parts that prove to be defective or replace the whole product with the same or comparable model.

**WHAT THIS WARRANTY DOES NOT COVER:** This warranty does not apply if the product was damaged or failed because of accident, improper handling or operation, shipping damage, abuse, misuse, unauthorized repairs made or attempted, or the use of the product for commercial or nonresidential service. This warranty does not cover shipping costs for the return of products to Lasko for repair or replacement. Lasko will pay return shipping charges from Lasko following warranty repairs or replacement.

**ANY AND ALL WARRANTIES, EXPRESSED OR IMPLIED (INCLUDING, WITHOUT LIMITATION, ANY IMPLIED WARRANTY OF MERCHANTABILITY), LAST ONE YEAR FROM THE DATE OF ORIGINAL PURCHASE OR UNTIL THE ORIGINAL PURCHASER OF THE PRODUCT SELLS OR TRANSFERS THE PRODUCT, WHICHEVER FIRST OCCURS AND IN NO EVENT SHALL LASKO'S LIABILITY UNDER ANY EXPRESS OR IMPLIED WARRANTY INCLUDE (I) INCIDENTAL OR CONSEQUENTIAL DAMAGES FROM ANY CAUSE WHATSOEVER, OR (II) REPLACEMENT OR REPAIR OF ANY HOUSE FUSES, CIRCUIT BREAKERS OR RECEPTACLES. NOTWITHSTANDING ANYTHING TO THE CONTRARY, IN NO EVENT SHALL LASKO'S LIABILITY UNDER ANY EXPRESS OR IMPLIED WARRANTY EXCEED THE PURCHASE PRICE OF THE PRODUCT AND ANY SUCH LIABILITY SHALL TERMINATE UPON THE EXPIRATION OF THE WARRANTY PERIOD.**

Some states and provinces do not allow limitations on how long an implied warranty lasts, or the exclusion or limitation of incidental or consequential damages, so these exclusions or limitations may not apply to you. This warranty gives you specific legal rights. You may also have other rights which vary from state to state and province to province.

Proof of purchase is required before a warranty claim will be accepted.

### CUSTOMER SERVICE:

**Toll-Free (800) 233-0268. Email: [producthelp@laskoproducts.com](mailto:producthelp@laskoproducts.com)**

Our Customer Service team is available to assist you with product questions, service center locations, and replacement parts. They can be reached Monday through Friday, 8am-5pm Eastern. Please have your model number available, as well as the type and style (located on the underside of your product). Please do not return product to place of purchase.

Customer Service Dept., 820 Lincoln Ave., West Chester, PA 19380 (Please do not send product to this location)

[www.laskoproducts.com](http://www.laskoproducts.com)

**PARTS FOR DISCONTINUED, OBSOLETE AND CERTAIN OTHER PRODUCTS MAY NOT BE AVAILABLE. DUE TO SAFETY REASONS, MANY ELECTRONIC COMPONENTS AND MOST HEATER COMPONENTS ARE NOT AVAILABLE TO CONSUMERS FOR INSTALLATION OR REPLACEMENT.**

## GARANTÍA LIMITADA DE LASKO PRODUCTS, INC. (NO VÁLIDO EN MÉXICO)

**QUÉ CUBRE ESTA GARANTÍA:** Este producto está garantizado contra defectos de mano de obra y/o materiales.

**CUÁNTO DURA ESTA GARANTÍA:** Esta garantía se extiende únicamente al comprador original del producto y dura un (1) año a partir de la fecha original de compra o hasta que el comprador original del producto venda o transfiera el producto, cualesquiera de ambas que ocurriera en primer lugar.

**QUÉ HARÁ LASKO:** Durante el período de garantía, Lasko, a opción propia, reparará o reemplazará cualquier parte o partes que demuestren ser defectuosas o reemplazará el producto completo por el mismo modelo u otro comparable.

**QUÉ NO CUBRE ESTA GARANTÍA:** Esta garantía no tiene validez si el producto fue dañado o falló debido a un accidente, manipulación u operación inadecuadas, daño en el envío, abuso, mal uso, reparaciones no autorizadas hechas o el intento de hacerlas, o el uso del producto para servicio comercial o no residencial. Esta garantía no cubre los costos de envío para la devolución de productos a Lasko para su reparación o reemplazo. Lasko abonará los cargos de envío de devolución a Lasko con posterioridad a las reparaciones o el reemplazo bajo garantía.

**CUALESQUIERA Y TODAS LAS GARANTÍAS, EXPLÍCITAS O IMPLÍCITAS (INCLUYENDO, SIN LIMITACIÓN, CUALESQUIERA GARANTÍA IMPLÍCITA DE COMERCIABILIDAD), DURAN UN AÑO A PARTIR DE LA FECHA ORIGINAL DE COMPRA O HASTA QUE EL COMPRADOR ORIGINAL DEL PRODUCTO VENDA O TRANSFIERA EL PRODUCTO, CUALESQUIERA DE AMBAS QUE OCURRIERA EN PRIMER LUGAR Y EN NINGÚN CASO LA RESPONSABILIDAD DE LASKO BAJO CUALQUIER GARANTÍA EXPLÍCITA O IMPLÍCITA INCLUIRÁ (I) DAÑOS INCIDENTALES O POR CONSECUENCIA POR CUALQUIER CAUSA QUE FUERE, O (II) REEMPLAZO O REPARACIÓN DE CUALESQUIERA FUSIBLES HOGAREÑOS, CORTA-CIRCUITOS O TOMACORRIENTES. INDEPENDIEMENTE DE CUALQUIER DECLARACIÓN CONTRARIA, EN NINGÚN CASO LA RESPONSABILIDAD DE LASKO BAJO CUALQUIER GARANTÍA EXPLÍCITA O IMPLÍCITA PODRÁ EXCEDER EL PRECIO DE COMPRA DEL PRODUCTO Y DICHA RESPONSABILIDAD TERMINARÁ AL VENCIMIENTO DEL PERÍODO DE GARANTÍA.**

Algunos estados y provincias no permiten limitaciones sobre la duración de una garantía implícita, o sobre la exclusión o limitación de los daños incidentales o por consecuencia, por lo tanto dichas exclusiones o limitaciones podrían no aplicarse en su caso. Esta garantía le otorga a usted derechos legales específicos. Usted también podría tener otros derechos que varían de estado en estado y de provincia en provincia.

Se requiere prueba de compra antes que se acepte un reclamo bajo garantía.

### SERVICIO AL CLIENTE:

**Línea gratuita (800) 233-0268. Correo electrónico: [producthelp@laskoproducts.com](mailto:producthelp@laskoproducts.com)**

Nuestro equipo de Servicio al Cliente está disponible para ayudarle con preguntas sobre productos, ubicaciones de los centros de reparación y repuestos. Se puede comunicar con el mismo de lunes a viernes, de 8 a.m. a 5 p.m. hora del Este. Por favor tenga a manos su número de modelo, como así también el tipo y estilo (ubicados en la parte inferior de su producto). Por favor no devuelva el producto al lugar de compra.

Customer Service Dept., 820 Lincoln Ave., West Chester, PA 19380 (Por favor no envíe el producto a este lugar)

[www.laskoproducts.com](http://www.laskoproducts.com)

**LOS REPUESTOS PARA PRODUCTOS DISCONTINUADOS, OBSOLETOS Y ALGUNOS OTROS PRODUCTOS PODRÍAN NO ESTAR DISPONIBLES. DEBIDO A RAZONES DE SEGURIDAD, MUCHOS COMPONENTES ELECTRÓNICOS Y LA MAYORÍA DE LOS COMPONENTES DE LOS CALENTADORES NO ESTÁN DISPONIBLES AL CONSUMIDOR PARA SU INSTALACIÓN O REEMPLAZO.**

# LASKO

Innovators in Home Comfort

## 24" and 30" PEDESTAL FAN 24" y 30" VENTILADOR PEDESTAL Model/Modelo 3124 & 3130

READ AND SAVE THESE INSTRUCTIONS

LEA Y CONSERVE ESTAS INSTRUCCIONES

### Supplied in Parts Bag

- (1) Mounting Flange
- (1) Square Head Bolt (3/8-16 X 1")
- (4) Carriage Bolts (3/8-16 X 1")
- (4) Split Lockwashers (3/8")
- (4) Hex Nuts (3/8-16)
- (1) Hex Bolt (1/2-13 X 1")
- (1) Split Lockwasher (1/2")
- (1) Hex Nut (1/2-13)
- (1) Carriage Bolt (1/4-20 X 1 5/8")
- (1) Lockwasher (1/4" Internal Tooth)
- (2) Flatwashers (1/4")
- (1) Adjustable Knob
- (6) Hex Head Screws (10-32 X 5/16")
- (1) Pull Cord

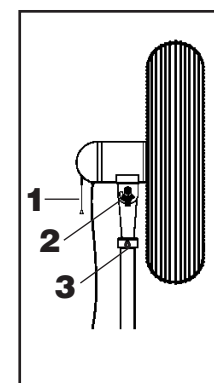
### Suministros de Piezas Bolsa

- (1) Brida de montaje
- (1) Perno de cabeza cuadrada (3/8-16 x 1 pulg)
- (4) Pernos de carruaje (3/8-16 x 1 pulg)
- (4) Arandelas de seguridad divididas (3/8 pulg)
- (4) Tuercas hexagonales (3/8-16)
- (1) Perno Hexagonal (1/2-13 X 1 pulg)
- (1) Arandela de Seguridad Dividida (1/2 pulg)
- (1) Tuerca Hexagonal (1/2-13)
- (1) Perno de Carruaje (1/4-20 X 1 5/8)
- (1) Arandela de Seguridad (1/4 pulg, dientes internos)
- (1) Arandela planas (1/4 pulg)
- (1) Perilla Ajustable
- (6) Tornillos de Cabeza Hexagonal (10-32 X 5/16 pulg)
- (1) Cordón de Tirar

## RULES FOR SAFE OPERATION

1. Never insert fingers, pencils, or any other foreign object through grill when fan is running.
2. Warning: To reduce the risk of fire or electrical shock, or personal injury:
  - a. Do not use this fan with any solid state speed control device.
  - b. Unplug fan before cleaning or servicing.
  - c. Completely reassemble fan after cleaning or servicing, according to instructions, before reconnecting to power supply.
3. To avoid the possibility of overturning the fan, ensure that it is operating on a stable, level surface.
4. Do not use in a wet or explosive atmosphere, such as may be present near food preparation or combustible work areas.
5. **Caution: Because of size and weight of this fan, make sure all parts are COMPLETELY ASSEMBLED ACCORDING TO INSTRUCTIONS.** Failure to do so could result in fan coming apart during operation and/or personal injury.

## OPERATING INSTRUCTIONS



**1)To Operate:** Plug cord into a grounded 120V, 60 Hz outlet. Select desired operating speed with pull cord on the rear of the motor:

**First pull:** High      **Second pull:** Medium  
**Third pull:** Low      **Fourth pull:** OFF

**NOTE: This fan is very heavy. Failure to securely hold onto head assembly while adjusting head height or head angle (steps 2 and 3) could result in personal injury.**

**2)To adjust head angle:** While holding head firmly, loosen knob under motor (turn counterclockwise). Tilt head to desired position FIRMLY retighten knob under motor.

**3)To adjust head height:** While holding upper column firmly, loosen set screw on column collar (turn counterclockwise). Raise or lower head to desired position. FIRMLY retighten set screw.

## NORMAS PARA UNA CORRECTA UTILIZACION

1. Nunca introduzca los dedos, lapices, o cualquier otro objeto extraño a través de la rejilla cuando el ventilador este en marcha.
2. Advertencia: Para reducir el riesgo de incendio, descarga eléctrica o daños personales:
  - a. No utilice este ventilador sin ningún dispositivo electrónico de control de velocidad
  - b. Desenchufe el ventilador antes de su limpieza y mantenimiento.
  - c. Vuelva a montar completamente el ventilador después de su limpieza y servicio, de acuerdo con las instrucciones, antes de volver a conectarlo.
3. Para evitar la posibilidad de que el ventilador se vuelque, asegúrese de que esta funcionando sobre una superficie estable y nivelada.
4. No lo utilice en un ambiente explosivo o mojado, como pueden ser lugares donde se cocina o en lugares donde se trabaja con combustible.
5. **Precaución: Debido al tamaño y peso de este ventilador, asegúrese de que todas las piezas están COMPLETAMENTE MONTADAS DE ACUERDO CON LAS INSTRUCCIONES.** Un fallo podría causar la desunión de las piezas durante su funcionamiento y/o daños personales.

## INSTRUCCIONES DE OPERACION

**1) Para ponerlo en marcha:** Conecte el cable a un dispositivo de toma de tierra 120v, 60Hz. Seleccione la velocidad de funcionamiento deseada con el cordón tirador en la parte posterior del motor:

**Primer tiron:** High (Rápido)      **Tercer tiron:** Low (Lento)  
**Segundo tiron:** Medium (Medio)      **Cuarto tiron:** OFF (Apagado)

**Nota: Si Usted no lo sujeta firmemente por la cabeza, mientras ajusta la altura o el ángulo (pasos 2 y 3) podría causarle daños personales.**

**2) Para ajustar el ángulo de la cabeza:** Mientras se coge la cabeza firmemente, afloje la pestana debajo del motor (gire en la dirección de las agujas del reloj). Incline la cabeza hasta la posición deseada. FIRMEMENTE reapriete la pestana bajo el motor.

**3) Para ajustar la altura de la cabeza:** Mientras sujeta firmemente la parte mas alta de la columna, afloje el tornillo en el cuello de la columna (gire en dirección de las agujas del reloj). Suba o baje la cabeza del aparato hasta la posición deseada. Reapriete FIRMEMENTE el tornillo.

## MAINTENANCE

**CLEANING:** Disconnect from power outlet.

**DO NOT IMMERSER FAN IN WATER.** Use a soft cloth moistened with mild soap solution to clean fan parts.

Avoid the use of gasoline, benzine, thinner, harsh cleaners, etc. This will result in damage to the material.

Dry all parts thoroughly with a soft cloth before completely reassembling and reconnecting to power supply.

**STORAGE:** When not in use, keep unit in a clean dry place.

**LUBRICATION:** Precision bearings are sealed at the factory for life and do not require further lubrication.

## TOOLS REQUIRED FOR ASSEMBLY

- 2 Adjustable Wrenches (min 3/4" open)
- Flathead Screwdriver
- 3/16 Allen Wrench (supplied in parts bag)

**NOTE: BECAUSE OF THE SIZE AND WEIGHT OF THIS FAN, ASSEMBLY MAY REQUIRE TWO PEOPLE.**

**NOTE: ALL HARDWARE REFERRED TO IN THE INSTRUCTIONS MAY BE FOUND IN THE SUPPLIED PARTS BAGS.**

## BASE ASSEMBLY (Figure 1)

1. Place Stand Base on floor.
2. Fit Mounting Flange through large hole in center of Stand Base. Align four Bolt Holes.
3. Insert four 3/8-16 x 1" Carriage Bolts through Flange and Stand Base.
4. Tilt up side of Base and secure one Bolt at a time by first putting on a 3/8" Split Lockwasher and then a 3/8-16 Hex Nut. **DO NOT FULLY TIGHTEN AT THIS TIME.** Repeat above procedure with remaining Bolts. **NOW GO BACK AND FULLY TIGHTEN EACH HEX NUT** so that Flange is securely assembled to Stand Base.

## MOTOR/COLUMN ASSEMBLY (Figure 2)

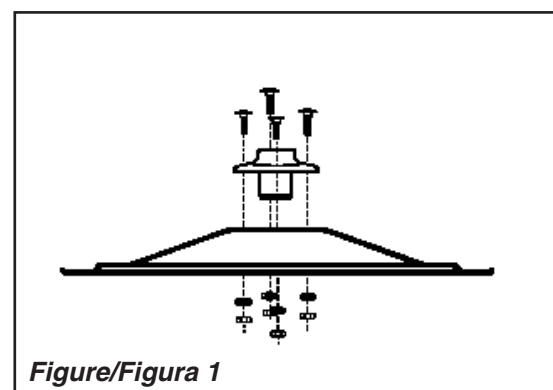
5. Remove Motor from foam, place on the floor on its side with the Shaft facing right and the Motor Mounting Bracket facing towards you.
6. Slide flat section on Upper Tube of Column Assembly inside Motor Mounting Bracket Slot. Align the 1/2" diameter Hole in the flat section on the Upper Tube of Column Assembly with the 1/2" diameter Hole in the Motor Mounting Bracket. (Figure 2)
7. Insert the 1/2" diameter x 1" long Hex Bolt (3/4" head) through the Motor Bracket, and the Upper Tube Assembly. Place 1/2" diameter Split Lockwasher then 1/2" diameter Nut (3/4" hex) and, as shown in (Figure 2), tighten fully with 2 Adjustable Wrenches.

**NOTE: Secure these parts before Column/Base Assembly.**

8. Insert one 1/4-20 x 1 3/8" Carriage Bolt through the Arc-Shaped Slot in Motor Bracket and Hole in Upper Pipe of Column, as shown in (Figure 2). **To Fasten:** place one 1/4" Flatwasher, one 1/4" Internal Tooth Lockwasher, a second 1/4" Flat Washer and then tighten the Adjustment Knob over the remaining threads.

## COLUMN/BASE ASSEMBLY (Figure 2)

9. Rest Column and Head Assembly on floor next to the Base Assembly. Tilt Base Assembly up on end. Pick up Lower Pipe of Column and insert bottom of Pipe into the Mounting Flange.
10. Tilt entire Assembly (base and head) upright. Insert and securely tighten the 3/8"-16 x 3/4" Allen Set Screw in Mounting Flange with the Allen Wrench (supplied in parts bag). Make sure Screw is fully tightened and there is NO looseness between Column and Mounting Flange.



Figure/Figura 1

## MANTENIMIENTO

**Limpieza:** Desconectelo de la corriente electrica.

**NO SUMERJA EL VENTILADOR EN AGUA.** Utilice un trapo suave mojado con una solucion de jabon ligero para limpiar las piezas del ventilador.

Evite el uso de gasolina, bencina, disolvente, limpiadores corrosivos, etc... que danarian el material.

Seque todas las piezas completamente con un trapo suave antes de montarlo de nuevo y de volver a conectarlo.

**ALMACENAMIENTO:** Cuando no lo utilice, mantenga el aparato en un lugar limpio y seco.

**ENGRASE:** Los cojinetes de precision son precintados para toda la vida en la fabrica y no requieren ningun engrase adicional.

## HERRAMIENTAS NECESARIAS PARA ELMONTAJE

- 2 Llaves Inglesas Ajustables (min 3/4" de apertura)
- Desarmadores de Cabeza Plana.
- Llave Inglesa tipo Allen 3/16 (suministrada con las piezas)

**NOTA: DEBIDO AL TAMAÑO Y PESO DE ESTE VENTILADOR, SU MONTAJE REQUIERE DOS PERSONAS.**

**NOTA: TODO EL MATERIAL EN LAS INSTRUCCIONES PEUDE SER ENCONTRADO EN LAS BOLSAS DE LAS PIEZAS SUMINISTRADAS.**

## MONTAJE DE LA BASE (Figure 1)

1. Coloque la base en el suelo.
2. Ajuste el Resalte del Soporte por el Ancho Agujero en medio de la Base. Ponga en linea los 4 Agujeros de Tornillos.
3. Introduzca cuatro Tornillos 3/8-16 x 1" a traves del Resalte y de la Base.
4. Incline la parte de arriba de la Base y fije un Tornillo cada vez, poniendo una Arandela Aseguradora Rayada tipo 3/8", y luego una Tuerca Hex 3/8-16. **NO APRIETE AL MAXIMO ESTA VEZ.** Repita el procedimiento arriba descrito con cada uno de los Tornillos restantes. **AHORA VUELVA ATRAS Y APRIETE CADA UNA DE LAS TUERCAS HEX** para que el Resalte este montado de forma segura a la Base.

## MONTAJE DE MOTOR Y COLUMNA (Figure 2)

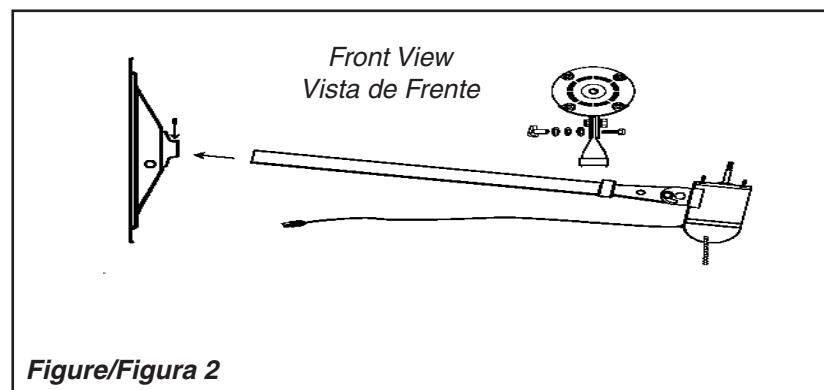
5. Retire el Motor de la espuma, coloquelo en el suelo apoyado sobre su cara con el Palo Mirando hacia la derecha y el Soporte de Montaje del Motor Mirando hacia Usted.
6. Deslice la parte plana de la parte Superior del Tubo de la Columna dentro de su hueco en el Soporte del Montaje del Motor. Ponga en linea el Agujero de 1/2" de diametro en el Soporte del Montaje del Motor. (Figure 2)
7. Inserte un Tornillo tipo Hex de 3/4" de cabeza, 1/2" de diametro y 1" de largo, a traves del Soporte del Motor, a traves de la parte Superior del Montaje del Tubo. Coloque una Arandela Aseguradora Rayada de 1/2" de diametro tipo hex 3/4" y (Figure 2), apriete al maximo con dos Llaves Inglesas Ajustables.

**Nota: Fije estas piezas antes del montaje de columna y base.**

8. Introduzca un Tornillo con las Medidas 1/4-20 x 1 3/8" a traves de la Ranura en forma de Arco en el Soporte del Motor y a traves del Agujero en la parte Superior del Tubo de la Columna, segun se muestra en la (Figure 2), Vista del Frente. Para Sujetar: coloque una Arandela Aseguradora de 1/4", una Arandela Dentada Interior, una segunda Arandela Plana de 1/4" y luego apriete la Pestana de Ajuste sobre las roscas restantes.

## MONTAJE DE COLUMNA Y BASE (Figure 2)

9. Apoye la Columna y el Montaje de la Cabeza sobre el suelo, cerca del Montaje de la Base. Incline el Montaje de la Base sobre el final. Coja la parte mas Baja del Tubo de la Columna e inserte el final del Tubo dentro del Montaje del Resalte.
10. Incline el Ensamblado entero (base y cabeza) verticalmente. Inserte y apriete de forma segura el Tornillo tipo Allen de las Medidas 3/8"-16 x 3/4" en el Montaje del Resalte con la Llave Inglesa tipo Allen (suministrada en la bolsa de piezas). Asegurese de que el Tornillo esta apretado fuertemente y de que NO haya holgura entre la Columna y el Montaje del Resalte.



Figure/Figura 2

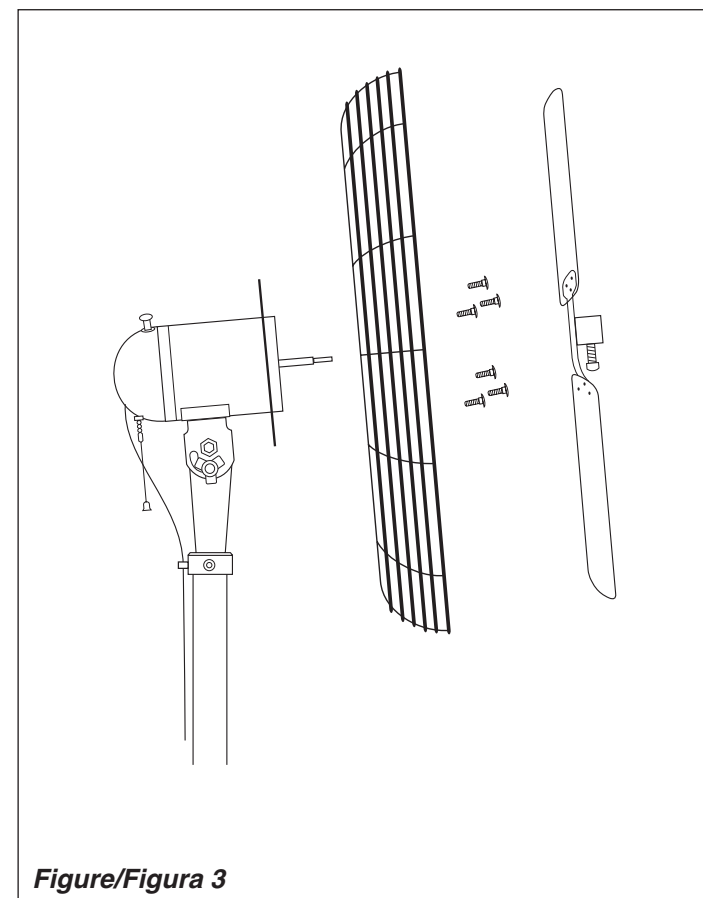
## GRILL AND BLADE ASSEMBLY

(Figures 3 and 4)

1. Loosen Knob, tilt Fan Head back halfway, retighten Knob.
2. Put rear Grill on Motor by lining up four Holes in the Grill Plate with four Screws on Motor.
3. While holding Rear Grill in position with one hand, secure one Screw at a time by first putting on a 3/4" dia. Flat Washer, then a #10 Lockwasher and then screw on a 10-32 Hex Nut. **DO NOT FULLY TIGHTEN AT THIS TIME.** Repeat procedure with remaining Screws. **NOW GO BACK AND FULLY TIGHTEN NUTS ON EACH SCREW.**
4. Loosen Knob and return head to a vertical position. (Figure 4) Retighten Knob.
5. Push Fan Blade onto Motor Shaft, center Hub facing away from Motor, until it stops against Shaft. **Align Bolt Head Set Screw with Flat of the Motor Shaft. TIGHTEN VERY SECURELY WITH AN ADJUSTABLE WRENCH. Failure to securely tighten Set Screw could result in damage to the Fan and/or personal injury.**
6. Hold the Front Grill so that the name, in the center, is right side up and straight across. **Starting at the top:** Fasten Front Grill to Rear Grill by sliding the Hooked Wires on the Front Grill over the Outermost Ring on the Rear Grill. (Detail A)

**The bottom most Hooks will require the use of a Flathead Screwdriver to complete assembly. Stand behind Fan.** Slip the Flat of the Blade between the Front and Rear Grills, next to one of the unfastened Hooks. (Detail B) Pull Screwdriver handle upwards towards the Rear Grill. Slip the Front Grill Hook over the Rear Grill Outer Ring with a push. Repeat procedure with remaining Hooks. Caution: Be careful not to bend any wires on Grills or pinch your hands during assembly.

7. Attach Pull Cord to Pull Chain. Fan Assembly is now complete. Refer to page 1 for correct Operating Instructions and Maintenance.

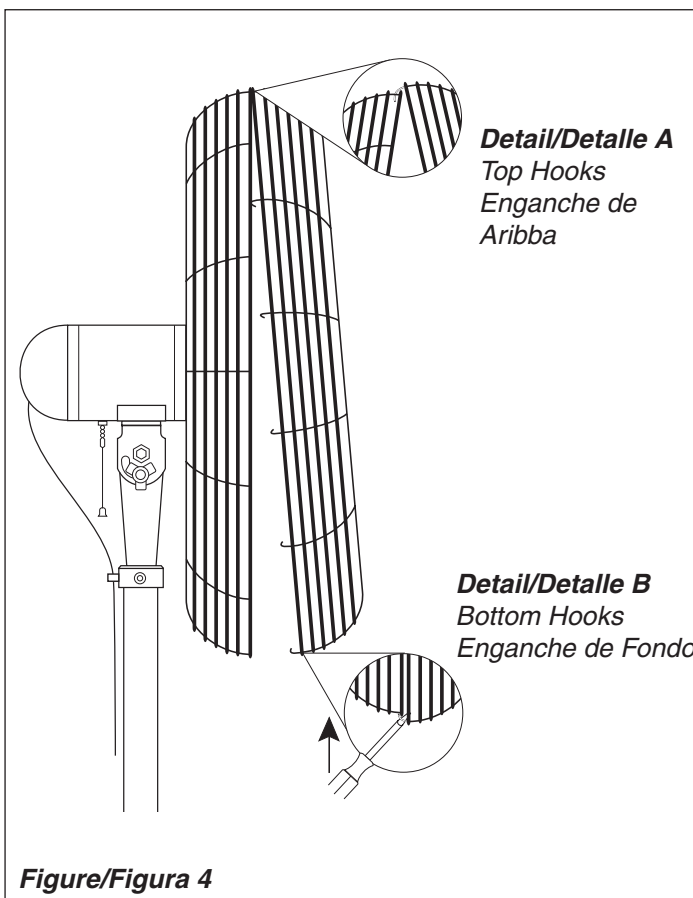


Figure/Figura 3

## MONTAJE DE REJILLA Y HOJA

(Figuras 3 y 4)

1. Afloje la Pestana, incline hacia atras hasta la mitad la Cabeza del Ventilador. Reapriete la Pestana.
2. Ponga la parte Posterior de la Rejilla en el Motor alineando los cuatro Agujeros en la Plancha de la Rejilla con los cuatro Tornillos del Motor.
3. Mientras sujeta con una mano la parte Posterior de la Rejilla en su posicion, asegure un Tornillo cada vez, poniendo primeramente una Arandela Plana de 3/4" de diametro, luego una Arandela Aseguradora del Numero 10 y luego un Tornillo sobre una Tuerca tipo Hex 10-32. **NO APRIETE AL MAXIMO ESTA VEZ.** Repita el mismo procedimiento con los Tornillos restantes. **AHORA VUELVA ATRAS Y APRIETE AL MAXIMO LAS TUERCAS EN CADA TORNILLO.**
4. Afloje la Pestana y vuelva la Cabeza del aparato a su posicion vertical, segun se muestra en la Figura n°4.
5. Deslice la Hoja del Ventilador por el Eje del Motor, el centro de la Hoja Mirando hacia afuera del Motor, hasta que haga tope contra el Eje. **Ponga en linea la Cabeza del Tornillo con la parte Plana del Eje del Motor.** APRIETELO FUERTEMENTE CON UNA LLAVE INGLESA AJUSTABLE. **Un fallo al apretar fuertemente el Tornillo Podria causar una averia en e Ventilador y/o danos personales.**
6. Sujete la parte Frontal de la Rejilla para que el nombre, en el centro, este derecho boca arriba y recto. **Empezando por la parte alta:** Fije y cierre la parte Frontal a la parte Trasera de la Rejilla deslizando los Alambres Ganchudos de la parte Frontal de la Rejilla sobre el Extremo del Aro en la parte Posterior de la Rejilla, segun se muestra en el Detalle A. **El Extremo mas Ganchudo requerira el uso de un Desarmador de Cabeza Plana para completar el montaje. Permanezca detras del Ventilador.** Deslice la parte Plana de la Hoja entre las partes Frontal y Trasera de la Rejilla, proximo a uno de los Ganchos no cerrados, segun se muestra en el Detalle B. Jale el puno del Desarmador hacia arriba hacia la parte Posterior de la Rejilla. Deslice el Gancho de la parte Frontal sobre el Aro Externo de la parte Trasera de la Rejilla con un empuje. Repita el mismo procedimiento con los Ganchos restantes. Advertencia: tenga cuidado de no doblar ningun alambre en la Rejilla ni pillarse las manos durante el montaje.
7. Enganche la Cuerda con la Cadenilla para Jalar. El Montaje del Ventilador ya esta completo. Remitase a la pagina 1 para un correcto Modo de Empleo y Mantenimiento.



Figure/Figura 4

## Free Manuals Download Website

<http://myh66.com>

<http://usermanuals.us>

<http://www.somanuals.com>

<http://www.4manuals.cc>

<http://www.manual-lib.com>

<http://www.404manual.com>

<http://www.luxmanual.com>

<http://aubethermostatmanual.com>

Golf course search by state

<http://golfingnear.com>

Email search by domain

<http://emailbydomain.com>

Auto manuals search

<http://auto.somanuals.com>

TV manuals search

<http://tv.somanuals.com>