

MODELO 4890

REPARACIONES: Todas las reparaciones, a excepción de la limpieza general, deben ser realizadas por un técnico de Lasko. Llame al 1-800-233-0268, de lunes a viernes, entre las 8 am y las 5 pm HORA DEL ESTE o envíe un correo electrónico a: producthelp@laskoproducts.com para recibir asistencia sobre su Elegante Ventilador para Aire Libre con Control Remoto (Modelo No. 4890).

ALMACENAMIENTO: Almacene el ventilador con estas instrucciones, en la caja original en un lugar fresco y seco.

GUÍA DE SOLUCIÓN DE PROBLEMAS

PROBLEMA	CAUSA PROBABLE	SOLUCIÓN
El ventilador no funciona	El interruptor de circuito sin conexión a tierra (GFCI) necesita ser reiniciado	Desconecte el ventilador y siga las instrucciones para reiniciar el interruptor de circuito sin conexión a tierra (GFCI) en la sección de Funcionamiento #2.
	El tomacorriente no funciona	Asegúrese que el ventilador esté conectado a un tomacorriente eléctrico que funcione.
	Uso de cable de alargue (NO RECOMENDADO)	Si el ventilador está conectado a un cable de alargue y no directamente a un tomacorriente eléctrico, desconecte y enchufe el ventilador directamente a un tomacorriente eléctrico.
	Función de apagado automático activada	Como mecanismo de seguridad, el ventilador se apagará automáticamente después de haber estado en uso durante 14 horas continuas. Para ENCENDER el ventilador después que esto ocurra, simplemente oprima el botón de encendido/velocidad.
	El ventilador está apagado	Oprima el botón de encendido/velocidad (⏻) para asegurarse que el ventilador esté encendido.
El panel de control no está encendido	La luz del panel de control está apagada	Oprima y mantenga oprimido el botón de encendido/velocidad (⏻) durante 3 segundos. La luz del panel de control debería encenderse ahora.
La luz del ventilador no funciona	La luz del ventilador está apagada La luz está en su posición más	Oprima el botón de luz (💡) en el panel de control para ENCENDER la luz del ventilador. Oprima y mantenga oprimido el botón de luz (💡) para controlar la función de atenuación de la luz.
El control remoto no funciona	Es necesario reemplazar la batería	Siga la instrucción bajo la sección Control Remoto para reemplazar la batería Tipo CR2025.
	Es necesario limpiar la lente	Limpie las lentes del panel de control y del control remoto con un trapo suave y seco.

GARANTÍA LIMITADA DE LASKO PRODUCTS, INC. (NO VÁLIDO EN MÉXICO)

QUÉ CUBRE ESTA GARANTÍA: Este producto está garantizado contra defectos de mano de obra y/o materiales.

CUÁNTO DURA ESTA GARANTÍA: Esta garantía se extiende únicamente al comprador original del producto y dura un (1) año a partir de la fecha original de compra o hasta que el comprador original del producto venda o transfiera el producto, cualesquiera de ambas que ocurriera en primer lugar.

QUÉ HARÁ LASKO: Durante el período de garantía, Lasko, a opción propia, reparará o reemplazará cualquier parte o partes que demuestren ser defectuosas o reemplazará el producto completo por el mismo modelo u otro comparable.

QUÉ NO CUBRE ESTA GARANTÍA: Esta garantía no tiene validez si el producto fue dañado o falló debido a un accidente, manipulación u operación inadecuadas, daño en el envío, abuso, mal uso, reparaciones no autorizadas hechas o el intento de hacerlas, o el uso del producto para servicio comercial o no residencial. Esta garantía no cubre los costos de envío para la devolución de productos a Lasko para su reparación o reemplazo. Lasko abonará los cargos de envío de devolución a Lasko con posterioridad a las reparaciones o el reemplazo bajo garantía.

CUALESQUIERA Y TODAS LAS GARANTÍAS, EXPLÍCITAS O IMPLÍCITAS (INCLUYENDO, SIN LIMITACIÓN, CUALESQUIERA GARANTÍA IMPLÍCITA DE COMERCIABILIDAD), DURAN UN AÑO A PARTIR DE LA FECHA ORIGINAL DE COMPRA O HASTA QUE EL COMPRADOR ORIGINAL DEL PRODUCTO VENDA O TRANSFIERA EL PRODUCTO, CUALESQUIERA DE AMBAS QUE OCURRIERA EN PRIMER LUGAR Y EN NINGÚN CASO LA RESPONSABILIDAD DE LASKO BAJO CUALQUIER GARANTÍA EXPLÍCITA O IMPLÍCITA INCLUIRÁ (I) DAÑOS INCIDENTALES O POR CONSECUENCIA POR CUALQUIER CAUSA QUE FUERE, O (II) REEMPLAZO O REPARACIÓN DE CUALESQUIERA FUSIBLES HOGAREÑOS, CORTA-CIRCUITOS O TOMACORRIENTES. INDEPENDIENTEMENTE DE CUALQUIER DECLARACIÓN CONTRARIA, EN NINGÚN CASO LA RESPONSABILIDAD DE LASKO BAJO CUALQUIER GARANTÍA EXPLÍCITA O IMPLÍCITA PODRÁ EXCEDER EL PRECIO DE COMPRA DEL PRODUCTO Y DICHA RESPONSABILIDAD TERMINARÁ AL VENCIMIENTO DEL PERÍODO DE GARANTÍA.

Algunos estados y provincias no permiten limitaciones sobre la duración de una garantía implícita, o sobre la exclusión o limitación de los daños incidentales o por consecuencia, por lo tanto dichas exclusiones o limitaciones podrían no aplicarse en su caso. Esta garantía le otorga a usted derechos legales específicos. Usted también podría tener otros derechos que varían de estado en estado y de provincia en provincia.

Se requiere prueba de compra antes que se acepte un reclamo bajo garantía.

SERVICIO AL CLIENTE:

Línea gratuita (800) 233-0268. Correo electrónico: producthelp@laskoproducts.com

Nuestro equipo de Servicio al Cliente está disponible para ayudarle con preguntas sobre productos, ubicaciones de los centros de reparación y repuestos. Se puede comunicar con el mismo de lunes a viernes, de 8 a.m. a 5 p.m. hora del Este. Por favor tenga a manos su número de modelo, como así también el tipo y estilo (ubicados en la parte inferior de su producto). Por favor no devuelva el producto al lugar de compra.

Customer Service Dept., 820 Lincoln Ave., West Chester, PA 19380 (Por favor no envíe el producto a este lugar)

www.laskoproducts.com

LOS REPUESTOS PARA PRODUCTOS DISCONTINUADOS, OBSOLETOS Y ALGUNOS OTROS PRODUCTOS PODRÍAN NO ESTAR DISPONIBLES. DEBIDO A RAZONES DE SEGURIDAD, MUCHOS COMPONENTES ELECTRÓNICOS Y LA MAYORÍA DE LOS COMPONENTES DE LOS CALENTADORES NO ESTÁN DISPONIBLES AL CONSUMIDOR PARA SU INSTALACIÓN O REEMPLAZO.

IMPORTANT INSTRUCTIONS - OPERATING MANUAL

LASKO
Innovators in Home Comfort

ELEGANT OUTDOOR FAN with REMOTE CONTROL MODEL 4890

This Fan is for residential and commercial use.
It is not intended to be used in industrial or agricultural settings.



**READ AND SAVE THESE INSTRUCTIONS
READ CAREFULLY BEFORE ATTEMPTING TO ASSEMBLE,
INSTALL, OPERATE OR MAINTAIN THE PRODUCT DESCRIBED.
PROTECT YOURSELF AND OTHERS BY
OBSERVING ALL SAFETY INFORMATION.
FAILURE TO COMPLY WITH INSTRUCTIONS COULD RESULT IN
PERSONAL INJURY AND/OR PROPERTY DAMAGE!
KEEP INSTRUCTIONS FOR FUTURE REFERENCE.**

SAVE THESE INSTRUCTIONS



WARNING



GENERAL SAFETY INFORMATION

When using electrical appliances, basic precautions should always be followed to reduce the risk of fire, electrical shock and injury to persons, including the following:



Read all instructions before using this Fan.



WARNING



DO NOT DEPEND ON THE ON/OFF SWITCH AS THE SOLE MEANS OF DISCONNECTING POWER WHEN MOVING THE FAN. ALWAYS UNPLUG THE POWER CORD. ALWAYS TURN OFF AND UNPLUG FAN BEFORE LEAVING THE AREA. NEVER LEAVE CHILDREN UNATTENDED WHEN THE FAN IS ON OR PLUGGED IN. DO NOT UNPLUG FAN FROM OUTLET DURING INCLEMENT WEATHER.

WARNING

The power cord is equipped with a three-prong, grounded GFCI (Ground Fault Circuit Interrupter) plug that must be inserted into a grounded receptacle. Under no circumstances must the grounding prong be cut off the plug. Where a two-prong wall receptacle is encountered, it must be replaced with a properly grounded three-prong receptacle installed in accordance with the National Electrical Code (NEC) and all applicable local codes and ordinances. This work must be done only by a qualified electrician, using copper wire only. The GFCI Fan cord set can be plugged into an existing GFCI outlet if present.

WARNING

RISK OF ELECTRIC SHOCK. TEST GFCI PLUG BEFORE EACH USE.

1. PLUG GFCI INTO POWER OUTLET. INDICATOR LIGHT SHOULD TURN ON.
2. PRESS TEST BUTTON. INDICATOR LIGHT SHOULD TURN OFF.
3. PRESS AND RELEASE RESET BUTTON. INDICATOR LIGHT SHOULD TURN ON.

If above test fails, DO NOT USE THIS GFCI. Call 800-233-0268, Mon - Fri, 8:00 a.m. and 5:00 p.m. EST.

USE OF A THREE-PRONG TO TWO-PRONG ADAPTER IS NOT PERMITTED. IMPROPER CONNECTION MAY CREATE THE RISK OF ELECTROCUTION. USE OF SUCH ADAPTERS IS NOT PERMITTED IN CANADA.

This plug is a safety feature to reduce the risk of fire, electric shock and personal injury. DO NOT remove, replace, repair or tamper with the originally supplied plug or GFCI. If the Fan does not function properly, it may be due to the safety device incorporated in this plug. Call 800-233-0268, Monday - Friday, between 8:00 a.m. and 5:00 p.m. EST. If the plug warning label is missing or damaged, call the toll free number for a replacement label.

1. Make certain the power source conforms to the electrical requirements of the Fan.
2. Make certain that the room is equipped with a working smoke detector if using this Fan indoors.
3. Use this Fan only as described in this manual. Any other use not recommended by the manufacturer may cause fire, electrical shock, or injury to persons.
4. To reduce the risk of personal injury and electric shock, the Fan should not be played with or placed where small children can reach it or climb on it.
5. Unplug power cord before moving the Fan - DO NOT attempt to unplug or move the Fan during inclement weather.
6. This Fan must NOT be used in potentially dangerous locations such as flammable, explosive or chemical-laden atmospheres where gasoline, paint or flammable liquids are used or stored.
7. DO NOT use extension cords because the extension cord may overheat and cause a fire.
8. NEVER operate any Fan with a damaged cord or plug or after the Fan malfunctions, has been dropped or damaged in any manner. There are no user serviceable parts. This GFCI plug does not protect against electrical shock due to contact with both circuit conductors or a fault in any wiring supplying this device. Do not use an extension cord between the Fan GFCI cord and power outlet. Customer service is available at 800-233-0268, Monday through Friday, 8am to 5pm to answer your questions.
9. NEVER insert or allow fingers or foreign objects to enter any ventilation or exhaust opening as it may cause an electric shock or fire, or damage the Fan. To reduce the risk of fire, DO NOT block or tamper with the Fan in any manner while it is in operation.
10. Always place the Fan on a stable, flat, level surface when operating to avoid the chance of the Fan overturning. Locate the Power Cord so the Fan or other objects are not resting on it. DO NOT run Power Cord under carpeting. DO NOT cover Power Cord with throw rugs, runners or the like. Arrange Power Cord away from area traffic and where it will not be tripped over.
11. Never locate a Fan where it may fall into a pool, hot tub or other water container. NEVER use Fan where flammable liquids are used or stored.
12. DO NOT use this Fan in close proximity to cooking grills, fire pits or other open flames.
13. For outdoor stability, this Fan is weighted. Please use caution when moving or lifting.
14. Remote controls for other appliances or electronic equipment can sometimes interfere with the operation of this Fan. If this occurs, move the Fan to another location.
15. Keep Fan remote control unit away from chairs and your bed where it may be sat or laid upon and inadvertently turn on the Fan.
16. This Fan is not suitable for use in agricultural facilities including areas where livestock, poultry or other animals are confined. Please refer to National Electric Code (NEC) Article 547-7 (2002), or applicable state or local codes or standards relating to electrical requirements for Agricultural Buildings. THIS FAN DOES NOT MEET THE REQUIREMENTS OF NEC ARTICLE 547-7 (2002).
17. This Fan is not suitable for use in hazardous locations. Please refer to National Electric Code (NEC) Article 500 or applicable state or local codes or standards relating to electrical requirements for Hazardous locations. THIS FAN DOES NOT MEET THE REQUIREMENTS OF NEC ARTICLES 500 (2002)

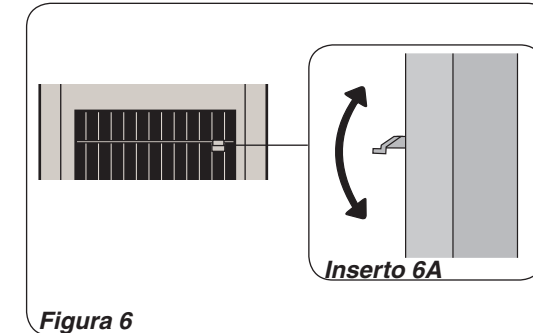
WARNING REDUCE THE RISK OF FIRE OR ELECTRIC SHOCK - DO NOT USE THIS FAN WITH ANY SOLID STATE SPEED CONTROL DEVICES.

SAVE THESE INSTRUCTIONS

MODELO 4890

Control de Rejilla (Figura 6)

Además de la función de oscilación, este ventilador posee rejillas en la parrilla frontal que permiten el ajuste vertical del flujo de aire. Mueva el Control de la Rejilla (Inserto 6A) hacia arriba o hacia abajo para ajustar el flujo de aire según lo desee.



Función de apagado automático:

Este ventilador está equipado con una función de apagado automático. Si el panel de control no es tocado durante 14 horas continuas, el ventilador se apagará. Oprima el botón de encendido/velocidad para retomar el uso. Esta función NO afecta la iluminación específica. Para desactivar la función de apagado automático, oprima y mantenga oprimido el botón de oscilación hasta que oiga 4 'bips'. Para activar la función de apagado automático, desconecte la unidad durante 30 segundos, conecte el cable eléctrico en el tomacorriente, siga las instrucciones para la prueba del enchufe del interruptor de circuito sin conexión a tierra (GFCI) y continúe con el uso normal.

Trasladando su ventilador armado:

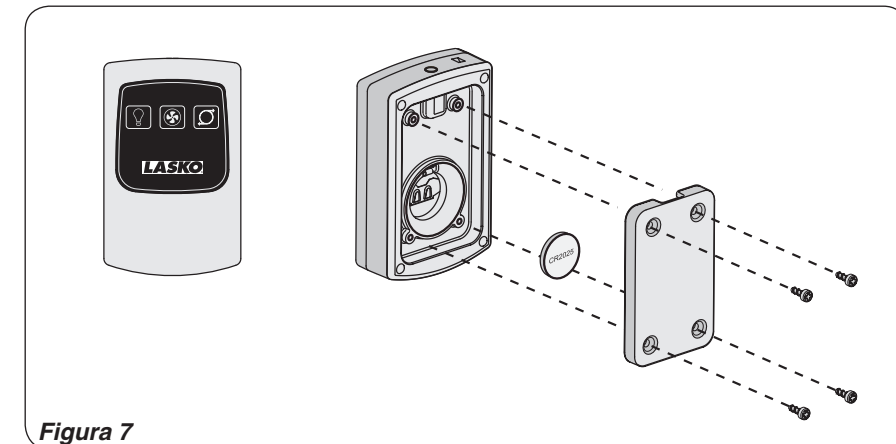
Si es necesario trasladar el ventilador después de su armado, desconecte el ventilador y cuidadosamente levántelo por la sección central del ventilador y colóquelo en su nueva ubicación. NO incline el ventilador tomándolo de la cubierta o de la base del mismo. NO ARRASTRE EL VENTILADOR.

NOTA: Para su estabilidad al aire libre, este ventilador posee contrapesos. POR FAVOR TENGA CUIDADO AL TRASLADARLO O

Control Remoto (Figura 7)

Herramientas Requeridas: Destornillador de Cabezal Phillips N° 2 (no incluido)

1. Instale la batería CR2025 provista y luego ajuste los tornillos de (4) M3 X 8 mm también provistos. (Figura 7)
2. Todas las funciones ejecutadas por el control remoto trabajan idénticamente a las de los controles manuales.
3. Ocasionalmente limpie la lente del panel de control y la lente del control remoto con un trapo seco.
4. NO DESECHE LA BATERIA EN EL FUEGO. LA BATERIA PUEDE EXPLOTAR O SUFRIR FILTRACIONES.



Si usted pierde su mando a distancia, por favor Cliente de llamada Serive para ordenar un reemplazamiento en 1-800 -233-0268, de lunes a viernes, entre las 8 a.m. y las 5 p.m. (Horario Estándar del Este de los Estados Unidos).

MANTENIMIENTO

ADVERTENCIA

Para reducir el riesgo de choque eléctrico e incendio, por favor siga las siguientes instrucciones:



- Siempre desconecte el cable eléctrico antes de trasladarlo o limpiarlo.
- NUNCA intente desarma el ventilador.
- Limpie el cuerpo del ventilador con un trapo suave humedecido con agua y detergente suave únicamente.
- NO use ningún tipo de manguera de jardín y/o equipamiento de lavado a presión para limpiar este ventilador. Este ventilador no está diseñado para soportar una corriente de agua concentrada a alta presión.
- NUNCA use ALCOHOL o SOLVENTES tales como gasolina, bencina, adelgazador para pintura u otros limpiadores duros para limpiar este ventilador.

MODELO 4890

FUNCIONAMIENTO (Figura 5)

1. Conecte el cable eléctrico a un tomacorriente de 120 voltios. Cuando el ventilador esté conectado, hará un "bip" para indicar que está pasando electricidad al ventilador. **NO USE CABLES DE ALARGUE CON ESTE VENTILADOR.** Los cables de alargue pueden sobrecalentarse y provocar un incendio.

⚠ ADVERTENCIA Asegúrese que el enchufe encaje firmemente en el tomacorriente.

⚡ Cuando los enchufes quedan flojos en los tomacorrientes, pueden deslizarse parcial o completamente fuera del tomacorriente con un leve movimiento del cable adosado. Los tomacorrientes en este estado podrían sobrecalentarse y representar un grave peligro de incendio; si están cubiertos por una cortina o tela, el riesgo de incendio es aún mayor.

2. Pruebe el enchufe del interruptor de circuito sin bajada a tierra (GFCI por sus siglas en inglés) **ANTES DE CADA USO:**

1. Conecte el GFCI en el tomacorriente eléctrico. La luz del indicador debería encenderse.
2. Oprima el botón de prueba. La luz del indicador en el GFCI debería apagarse.
3. Oprima el botón de reinicio para usar. La luz del indicador en el GFCI debería encenderse.
4. **NO USE SI FALLA LA PRUEBA ANTES MENCIONADA.**

Control de Encendido y Velocidad:

1. ENCIENDA el ventilador oprimiendo el **Botón de Encendido/Velocidad** (🌀) ubicado al frente de la unidad. El ventilador se encenderá en *Alta Velocidad*.
2. Oprima el **Botón de Encendido/Velocidad** (🌀) por segunda vez para velocidad media.
3. Oprima el **Botón de Encendido/Velocidad** (🌀) por tercera vez para velocidad baja.
4. Oprima el **Botón de Encendido/Velocidad** (🌀) por cuarta vez para **APAGAR** el ventilador.

Control de Oscilación Interna:

NOTA: Este ventilador está equipado con una función de oscilación interna. El movimiento ocurre DENTRO del estuche del ventilador – el ventilador en sí **NO** se moverá de un lado a otro.

1. Para **ENCENDER** la función de oscilación interna, oprima el **Botón de Oscilación** (↻) una vez. El botón de oscilación 'parpadeará' para indicar que el ventilador está oscilando.
2. Para **APAGAR** la función de oscilación interna, oprima el **Botón de Oscilación** (↻) por segunda vez.

Luz del Panel de Control:

Cuando el ventilador sea encendido por primera vez, el panel de control se encenderá.

1. Para **APAGAR** la **Luz del Panel de Control**, oprima y **MANTENGA OPRIMIDO** el **Botón de Encendido/Velocidad** (🌀) durante 3 segundos.
2. Para volver a **ENCENDER** la **Luz del Panel de Control** nuevamente, oprima y **MANTENGA OPRIMIDO** el **Botón de Encendido/Velocidad** (🌀) durante 3 segundos.

Iluminación Específica:

Este ventilador incluye una función de iluminación específica para uso nocturno que consta de un diodo emisor de luz (LED por sus siglas en inglés) suave que no necesita mantenimiento. Esta función puede ser usada mientras el ventilador esté **ENCENDIDO** o **APAGADO**.

1. Oprima y suelte el **Botón de Luz** (💡) para **ENCENDER** la función de iluminación específica del ventilador en brillo total (luz plena).
2. Oprimir y mantener oprimido el **Botón de Luz** (💡) permitirá que el nivel de luz sea incrementado o atenuado hasta conseguir el brillo deseado.
3. Oprima el **Botón de Luz** (💡) para **APAGAR** la función de iluminación específica del ventilador.

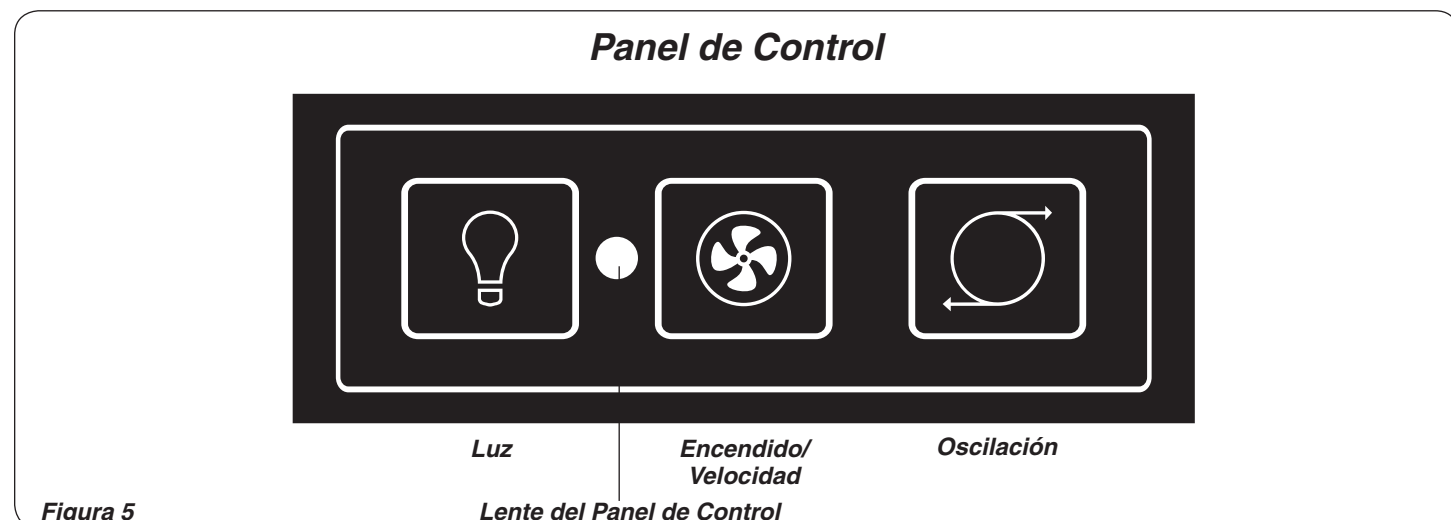


Figura 5

MODEL 4890

ASSEMBLY (Figures 1 through 4) NO TOOLS REQUIRED

1. Remove Fan and parts from carton.
2. Place Fan in desired location outdoors or indoors on a stable, flat level surface.

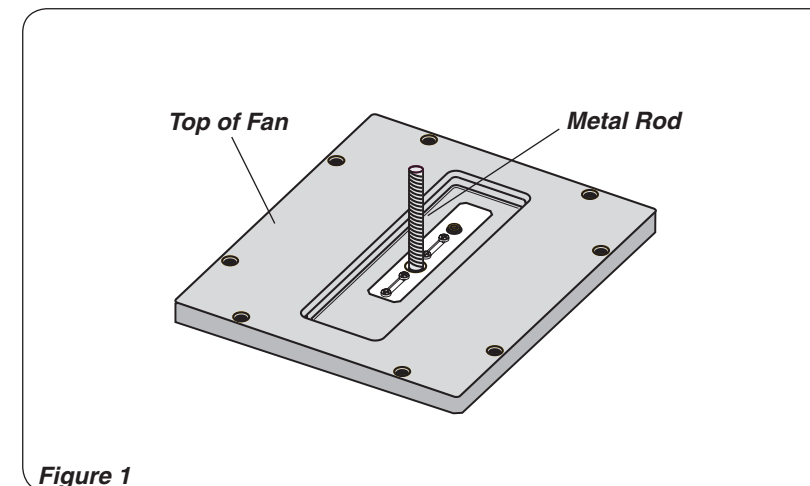


Figure 1

3. Thread **Metal Rod** into hole in top of Fan by hand. The Metal Rod is securely in place when you are unable to screw it any further. (Figure 1)
4. Place **Fan Lid** on top of Fan with arrow on the underside of **Fan Lid** facing the front of the Fan where the control buttons are located. (Figures 2 and 3)

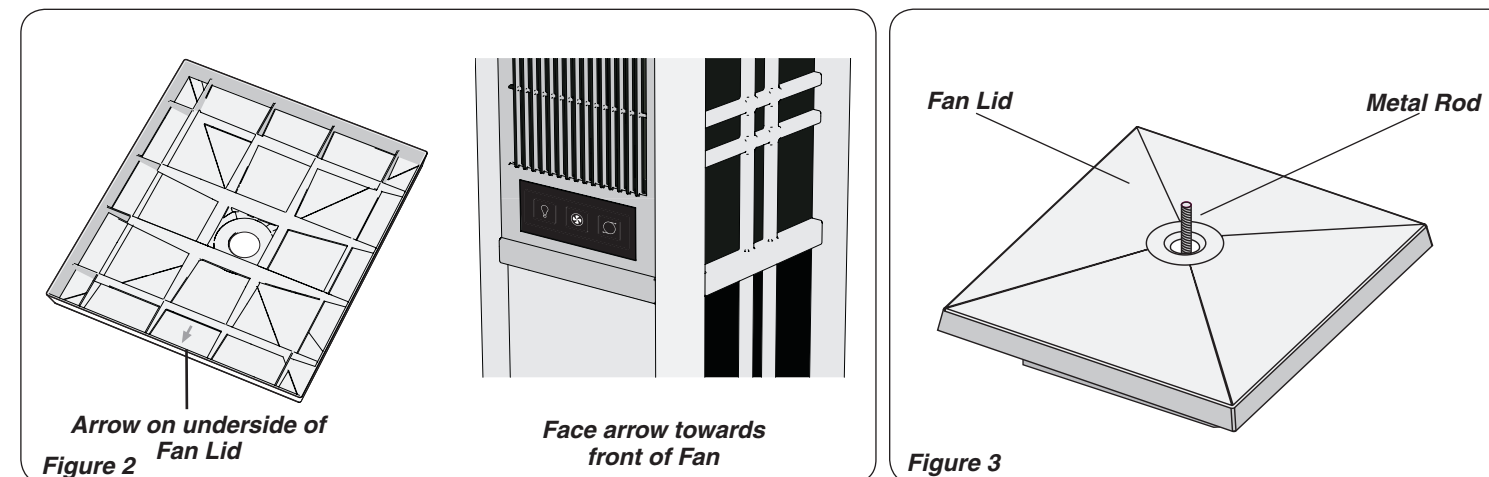


Figure 2

Face arrow towards front of Fan

Figure 3

5. Set **Fan Cap** onto the **Metal Rod** in the center of the **Fan Lid**. (Figure 4)
6. Thread the **Fan Cap** by hand onto **Metal Rod** until fully secure. **DO NOT OVERTIGHTEN.**

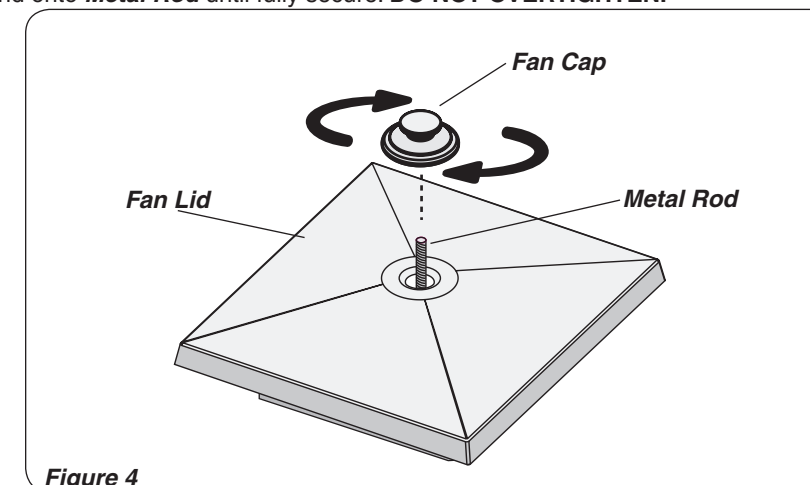


Figure 4

MODEL 4890

OPERATION (Figure 5)

1. Plug the cord set into a 120 volt outlet. When the Fan is plugged in, it will "beep" to indicate there is power to the Fan. **DO NOT USE EXTENSION CORDS WITH THIS FAN.** Extension cords may overheat and cause a fire.

⚠ WARNING Be sure that the plug fits tightly into outlet.



When plugs fit loosely into receptacles, they may slip partially or completely out of the receptacle with only the slight movement of the attached cord. Receptacles in this condition may overheat and pose a serious fire hazard; if covered by a curtain, drape, etc. the fire hazard is even greater.

2. Test GFCI (Ground Fault Circuit Interrupter) plug **BEFORE EACH USE:**
 1. Plug GFCI into outlet. Indicator light on the GFCI plug should turn on.
 2. Press test button. Indicator light on the GFCI plug should turn off.
 3. Press reset button for use. Indicator light on the GFCI plug should turn on.
 4. DO NOT USE IF ABOVE TEST FAILS.

Power and Speed Control:

1. Turn the Fan **ON** by pressing the **Power/Speed Button** (⊗) located on the front of the unit. The Fan will start in *High Speed*.
2. Press the **Power/Speed Button** (⊗) a 2nd time for *Medium Speed*.
3. Press the **Power/Speed Button** (⊗) a 3rd time for *Low Speed*.
4. Press the **Power/Speed Button** (⊗) a 4th time to turn the Fan **OFF**.

Internal Oscillation Control:

NOTE: This Fan is equipped with an Internal Oscillation Function. The movement occurs **INSIDE** the Fan housing - the whole Fan **WILL NOT** move side to side.

1. To turn **ON** the internal oscillation function, press the **Oscillation Button** (⊖) once. The Oscillation Button will 'blink' to indicate that the Fan is oscillating.
2. To turn **OFF** the internal oscillation function, press the **Oscillation Button** (⊖) a second time.

Control Panel Light:

When the Fan is initially plugged in, the **Control Panel** will be lit.

1. To turn the **Control Panel Light OFF**, **press and HOLD** the **Power/Speed Button** (⊗) for 3 seconds.
2. To turn the **Control Panel Light ON** again, **press and HOLD** the **Power/Speed Button** (⊗) for 3 seconds.

Accent Lighting:

This Fan includes a maintenance-free, soft LED accent lighting function for nighttime use. This function can be used while the Fan is ON or OFF.

1. Press and release the **Light Button** (💡) to turn the **Fan Accent Lighting ON** to full brightness.
2. Pressing and holding the **Light Button** (💡) will allow the light level to dim up and down to the desired brightness.
3. Press the **Light Button** (💡) to turn the **Fan Accent Lighting OFF**.

Control Panel

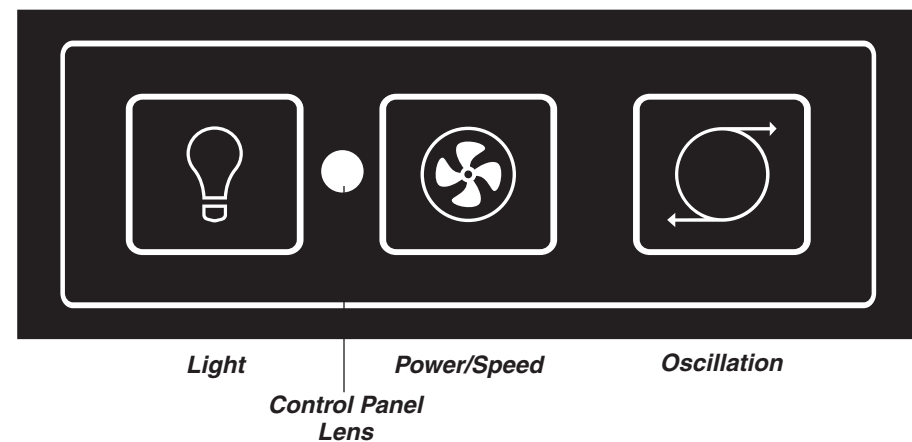


Figure 5

MODELO 4890

ARMADO (Figuras 1 a 4) NO SE REQUIEREN HERRAMIENTAS

1. Retire el ventilador y sus partes de la caja de cartón.
2. Coloque el ventilador en el lugar deseado al aire libre o en interiores sobre una superficie firme, plana y nivelada.
3. Introduzca manualmente la **Varilla de Metal** en el orificio ubicado en la parte superior del ventilador. La varilla de metal habrá quedado firmemente asegurada en su lugar cuando usted ya no pueda seguir atornillándola. (Figura 1)

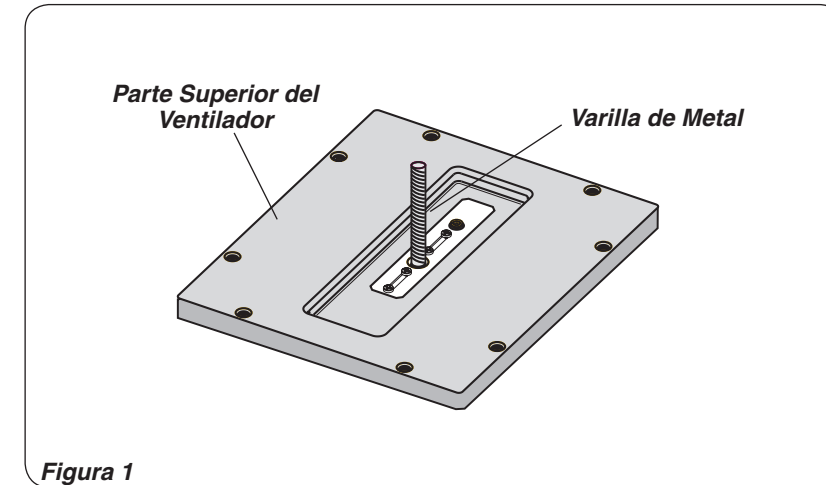
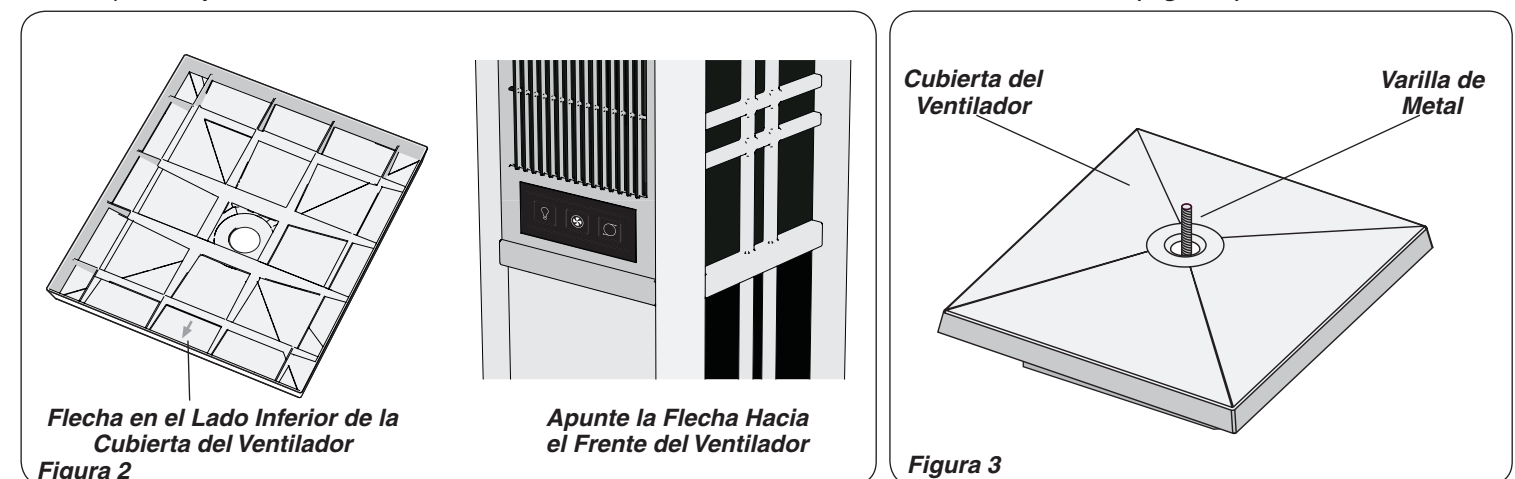


Figura 1

4. Coloque la **Cubierta del Ventilador** sobre el ventilador con la flecha ubicada en el lado inferior de la **Cubierta del Ventilador** apuntando hacia el frente del ventilador donde están ubicados los botones de control. (Figuras 2 y 3)
5. Coloque la **Tapa del Ventilador** sobre la **Varilla de Metal** en el centro de la **Cubierta del Ventilador**. (Figura 4)



6. Enrosque la **Tapa del Ventilador** en forma manual a la **Varilla de Metal** hasta asegurar completamente. **NO AJUSTE EN EXCESO.**

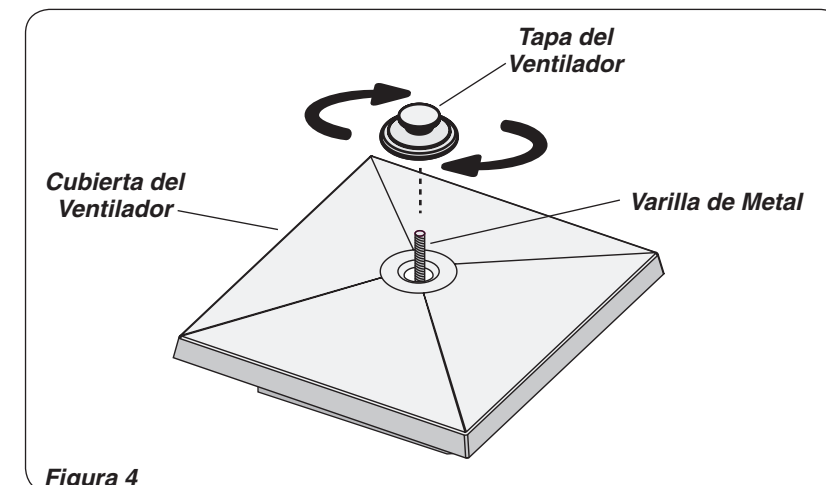


Figura 4



ADVERTENCIA



INFORMACIÓN GENERAL DE SEGURIDAD

Al usar artefactos eléctricos, siempre deben tomarse precauciones básicas para reducir el riesgo de incendio, choque eléctrico y lesiones a personas, incluyendo las siguientes:



Lea todas las instrucciones antes de usar este Ventilador.



ADVERTENCIA



NO DEPENDA DEL INTERRUPTOR DE ENCENDIDO / APAGADO COMO ÚNICO MEDIO DE DESCONECTAR LA ALIMENTACIÓN ELÉCTRICA CUANDO VAYA A TRASLADAR EL VENTILADOR. SIEMPRE DESCONECTE EL CABLE ELÉCTRICO. SIEMPRE APAGUE Y DESCONECTE EL VENTILADOR ANTES DE ABANDONAR EL ÁREA. NUNCA DEJE A LOS NIÑOS SIN ATENCIÓN CUANDO EL VENTILADOR ESTÉ ENCENDIDO O CONECTADO. NO DESCONECTE EL VENTILADOR DEL TOMACORRIENTE ELÉCTRICO EN CONDICIONES DE TIEMPO INCLEMENTE.

ADVERTENCIA

El cable eléctrico está equipado con un enchufe trifásico con bajada a tierra con un interruptor de circuito sin conexión a tierra (GFCI por sus siglas en inglés) que debe ser insertado en un tomacorriente eléctrico con bajada a tierra. Bajo ninguna circunstancia se debe cortar la pata de conexión a tierra del enchufe. Donde se encuentre un tomacorriente de dos patas en la pared, éste debe ser reemplazado con un tomacorriente trifásico correctamente conectado a tierra, instalado de acuerdo con el Código Eléctrico Nacional (NEC por sus siglas en inglés) y con todos los códigos y ordenanzas locales. Este trabajo sólo debe ser hecho por un electricista calificado, usando únicamente cableado de cobre. El cable eléctrico del ventilador con interruptor de circuito sin conexión a tierra (GFCI por sus siglas en inglés) puede ser conectado en un tomacorriente con GFCI si estuviera presente.

ADVERTENCIA

RIESGO DE CHOQUE ELÉCTRICO. PRUEBE EL ENCHUFE DEL INTERRUPTOR DE CIRCUITO SIN BAJADA A TIERRA (GFCI POR SUS SIGLAS EN INGLÉS) ANTES DE CADA USO.

1. CONECTE EL GFCI EN EL TOMACORRIENTE ELÉCTRICO. LA LUZ DEL INDICADOR DEBERÍA ENCENDERSE.
2. OPRIMA EL BOTÓN DE PRUEBA. LA LUZ DEL INDICADOR DEBERÍA APAGARSE.
3. OPRIMA Y SUELTE EL BOTÓN DE REINICIO. LA LUZ DEL INDICADOR DEBERÍA ENCENDERSE.

Si la prueba antes mencionada falla, NO USE ESTE INTERRUPTOR DE CIRCUITO SIN BAJADA A TIERRA (GFCI). Llame al 800-233-0268, de lunes a viernes, entre las 8:00 a.m. y las 5:00 p.m. HORA DEL ESTE. EL USO DE UN ADAPTADOR DE TRES PATAS A DOS PATAS NO ESTÁ PERMITIDO. UNA CONEXIÓN INADECUADA PUEDE CREAR EL RIESGO DE ELECTROCUCIÓN. EL USO DE DICHS ADAPTADORES NO ESTÁ PERMITIDO EN CANADÁ. Este enchufe es un dispositivo de seguridad, para reducir el riesgo de incendio, choque eléctrico y lesiones personales. NO retire, reemplace, repare o altere el enchufe o interruptor de circuito sin conexión a tierra (GFCI) originalmente provistos. Si el ventilador no funciona correctamente, puede deberse al dispositivo de seguridad incorporado en este enchufe. Llame al 800-233-0268, de lunes a viernes, entre las 8:00 a.m. y las 5:00 p.m. HORA DEL ESTE. Si la etiqueta de advertencia del enchufe falta o está dañada, llame a la línea telefónica gratuita para obtener una nueva etiqueta.

1. Asegúrese que la fuente de alimentación coincida con los requerimientos eléctricos del ventilador.
2. Asegúrese que la habitación esté equipada con un detector de humo en funcionamiento si va a usar este ventilador en interiores.
3. Use este ventilador únicamente como se describe en este manual. Cualquier otro uso no recomendado por el fabricante puede causar incendio, choque eléctrico o lesiones a personas.
4. Para reducir el riesgo de lesiones a personas y choque eléctrico, el ventilador no debe ser encendido o colocado donde los niños pequeños puedan alcanzarlo o treparse encima de él.
5. Desconecte el cable eléctrico antes de trasladar el ventilador - NO intente desconectar ni trasladar el ventilador en condiciones de tiempo inclemente.
6. Este ventilador NO debe ser usado en lugares potencialmente peligrosos tales como atmósferas inflamables, explosivas, cargadas de sustancias químicas donde se usen o almacenen gasolina, pintura o líquidos inflamables.
7. NO use cables de alargue porque el cable de alargue podría sobrecalentarse y provocar un incendio.
8. NUNCA ponga en funcionamiento ningún ventilador con un cable o enchufe dañado o después que el ventilador haya tenido fallas de funcionamiento, haya sido arrojado o dañado de cualquier manera. No hay partes que los usuarios puedan reparar. Este enchufe con interruptor de circuito sin conexión a tierra (GFCI) no protege contra el choque eléctrico debido al contacto con ambos conductores del circuito o a una falla en cualquier cableado que alimente a este dispositivo. No use un cable de alargue entre el cable del interruptor de circuito sin conexión a tierra (GFCI) y el tomacorriente eléctrico. El servicio al cliente está disponible llamando al 800-233-0268, de lunes a viernes, de 8 am a 5 pm para responder sus preguntas.
9. NUNCA inserte o permita que los dedos u objetos extraños ingresen en ninguna abertura de ventilación o escape, ya que esto podría causar un choque eléctrico o incendio, o dañar el ventilador. Para reducir el riesgo de incendio, NO bloquee ni altere el ventilador de ninguna manera mientras esté en funcionamiento.
10. Siempre coloque el ventilador en una superficie estable, plana y nivelada mientras esté en funcionamiento, para evitar la posibilidad de que el ventilador se caiga. Coloque el cable eléctrico de modo tal que el ventilador u otros objetos no estén apoyados sobre el mismo. NO coloque el cable eléctrico debajo de las alfombras. NO cubra el cable eléctrico con tapetes, alfombras de hule o similares. Coloque el cable eléctrico lejos del área de tránsito de la habitación y donde nadie pueda tropezarse con él.
11. Nunca coloque un ventilador donde pueda caer dentro de una piscina, tina de baño u otro recipiente de agua. NUNCA use un ventilador donde se usen o almacenen líquidos inflamables.
12. No use este ventilador cerca de parrillas de cocina, pozos de fuego u otras fuentes de llamas al descubierto.
13. Para su estabilidad al aire libre, este ventilador posee contrapesos. Por favor tenga cuidado al trasladarlo o levantarlos.
14. Cuando use el control remoto de su televisor u otro equipamiento, verifique para controlar que no encienda el Ventilador también.
15. Mantenga la unidad de control remoto del Ventilador lejos de sillas y de su cama donde exista la posibilidad de que alguien se siente encima, deposite elementos sobre él o encienda el Ventilador inadvertidamente.
16. Este Ventilador no es adecuado para usar en instalaciones de agricultura incluyendo áreas donde se almacene ganado, aves de corral u otros animales. Por favor consulte el Artículo 547-7 (2002) del Código Eléctrico Nacional (NEC), o los códigos o normas estatales o locales aplicables con relación a los requisitos eléctricos para edificios destinados a las agricultura. ESTE VENTILADOR NO CUMPLE CON LOS REQUISITOS DEL ARTICULO 547-7 DEL NEC (2002)
17. Este Ventilador no es adecuado para usar en lugares peligrosos. Por favor consulte el Artículo 500 del Código Eléctrico Nacional (NEC), o los códigos o normas estatales o locales aplicables con relación a los requisitos eléctricos para lugares peligrosos. ESTE VENTILADOR NO CUMPLE CON LOS REQUISITOS DEL ARTICULO 500 (2002)

ADVERTENCIA

DISMINUYA EL RIESGO DE INCENDIO O GOLPES DE ELECTRICIDAD – NO USE ESTE VENTILADOR CON ARTEFACTOS DE CONTROL DE VELOCIDAD EN ESTADO SÓLIDO.

CONSERVE ESTAS INSTRUCCIONES

MODEL 4890

Louver Control (Figure 6)

In addition to the oscillation function, this Fan has louvers on the front grill that allow for vertical adjustment of air flow. Pivot the *Louver Control* (Inset 6A) up or down to adjust the air flow as desired.

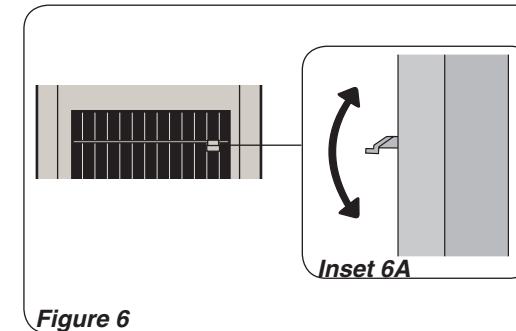


Figure 6

Auto-Off Function:

This Fan is equipped with an auto-off function. If the control panel is not touched for 14 continuous hours, the Fan will shut off. Press the Power/Speed Button to resume use. This function DOES NOT affect the accent lighting.

To disable the auto-off function, press and hold the Oscillation Button until you hear 4 beeps.

To enable the auto-off function, unplug the unit for 30 seconds, plug cord set into outlet, follow the instruction for the GFCI plug testing and continue normal use.

Moving Your Assembled Fan:

If the Fan must be moved after assembly, unplug the Fan and carefully lift it from the center section of the Fan and place it in a new location. DO NOT lift the Fan by the fan lid or base. DO NOT DRAG THE FAN.

NOTE: For outdoor stability, this Fan is weighted. USE CAUTION WHEN LIFTING OR MOVING.

Remote Control (Figure 7)

Tools Required: #2 Phillips Head Screwdriver (not included)

1. Install CR2025 battery supplied then tighten (4) M3 X 8mm screws also supplied. (Figure 7)
2. All the functions performed with the Remote Control work identically to the Manual Controls.
3. Occasionally clean Remote Control Lens with dry cloth.
4. DO NOT DISPOSE OF BATTERY IN FIRE. BATTERY MAY EXPLODE OR LEAK.

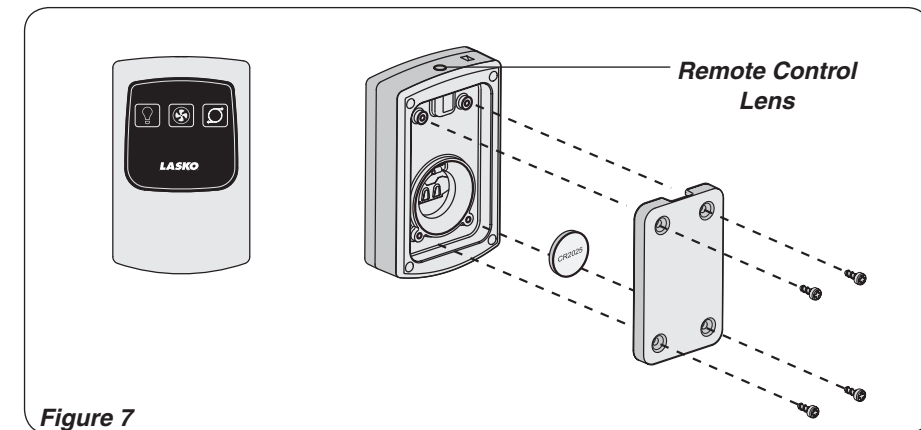


Figure 7

If you lose your remote control, please call Customer Service to order a replacement at 1-800-233-0268, Monday through Friday, between the hours of 8:00 a.m. and 5:00 p.m. EST.

MAINTENANCE

WARNING

To reduce the risk of electrical shock and fire please observe the following instructions:



- Always unplug the Fan before moving or cleaning.
- NEVER attempt to take apart the Fan.
- Clean the body of the Fan with a soft cloth moistened with water and mild detergent only.
- DO NOT use any type of garden hose and/or power-washing equipment to clean this Fan. This Fan is not designed to withstand a concentrated, high pressure stream of water.
- NEVER use ALCOHOL or SOLVENTS such as gasoline, benzene, paint thinner, or other harsh cleaners to clean this Fan.

MODEL 4890

SERVICING: All servicing, with the exception of general cleaning, should be performed by a Lasko technician. Call 1-800-233-0268, Monday through Friday, between 8am and 5pm EST or email: producthelp@laskoproducts.com for further assistance with your Elegant Outdoor Fan with Remote Control (Model No. 4890).

STORAGE: Store the Fan with these instructions, in the original carton in a cool, dry place. Power Light

TROUBLE SHOOTING GUIDE

TROUBLE	PROBABLE CAUSE	SOLUTION
Fan Not Working	GFCI needs to be reset	Unplug Fan and follow instructions to reset GFCI (Ground Fault Circuit Interrupter) under Operation #2.
	Outlet not working	Make certain the Fan is plugged into a working electrical outlet.
	Use of extension cord (NOT RECOMMENDED)	If the Fan is connected to an extension cord and not directly to an electrical outlet, disconnect and plug Fan directly into an electrical outlet.
	Auto-Off Function engaged	As a safety feature, this Fan will automatically turn off after being in use for 14 continuous hours. To turn Fan ON after this occurs, simply press the Power/Speed button.
Fan is turned off	Press the Power/Speed Button (⏻) to make certain that Fan is turned on.	
Control Panel is not lit	Control Panel Light is off	Press and hold the Power/Speed Button (⏻) for 3 seconds. Control Panel light should now be lit.
Fan Light does not work	Fan Light is off Light is in dimmest setting	Press the Light Button (☺) on the control panel to turn ON the Fan Light. Press and hold the Light Button (☺) to control the dimming function of the light.
Remote Control does not work	Battery needs to be replaced	Follow instruction under Remote Control to replace Battery Type CR2025.
	Lens need to be cleaned	Clean Control Panel and Remote Control Lens with a soft, dry cloth.

LASKO PRODUCTS, INC. LIMITED WARRANTY (NOT VALID IN MEXICO)

WHAT THIS WARRANTY COVERS: This product is warranted against defects in workmanship and/or materials.

HOW LONG THIS WARRANTY LASTS: This warranty extends only to the original purchaser of the product and lasts for one (1) year from the date of original purchase or until the original purchaser of the product sells or transfers the product, whichever first occurs.

WHAT LASKO WILL DO: During the warranty period, Lasko will, at its sole option, repair or replace any part or parts that prove to be defective or replace the whole product with the same or comparable model.

WHAT THIS WARRANTY DOES NOT COVER: This warranty does not apply if the product was damaged or failed because of accident, improper handling or operation, shipping damage, abuse, misuse, unauthorized repairs made or attempted, or the use of the product for commercial or nonresidential service. This warranty does not cover shipping costs for the return of products to Lasko for repair or replacement. Lasko will pay return shipping charges from Lasko following warranty repairs or replacement.

ANY AND ALL WARRANTIES, EXPRESSED OR IMPLIED (INCLUDING, WITHOUT LIMITATION, ANY IMPLIED WARRANTY OF MERCHANTABILITY), LAST ONE YEAR FROM THE DATE OF ORIGINAL PURCHASE OR UNTIL THE ORIGINAL PURCHASER OF THE PRODUCT SELLS OR TRANSFERS THE PRODUCT, WHICHEVER FIRST OCCURS AND IN NO EVENT SHALL LASKO'S LIABILITY UNDER ANY EXPRESS OR IMPLIED WARRANTY INCLUDE (I) INCIDENTAL OR CONSEQUENTIAL DAMAGES FROM ANY CAUSE WHATSOEVER, OR (II) REPLACEMENT OR REPAIR OF ANY HOUSE FUSES, CIRCUIT BREAKERS OR RECEPTACLES. NOTWITHSTANDING ANYTHING TO THE CONTRARY, IN NO EVENT SHALL LASKO'S LIABILITY UNDER ANY EXPRESS OR IMPLIED WARRANTY EXCEED THE PURCHASE PRICE OF THE PRODUCT AND ANY SUCH LIABILITY SHALL TERMINATE UPON THE EXPIRATION OF THE WARRANTY PERIOD.

Some states and provinces do not allow limitations on how long an implied warranty lasts, or the exclusion or limitation of incidental or consequential damages, so these exclusions or limitations may not apply to you. This warranty gives you specific legal rights. You may also have other rights which vary from state to state and province to province.

Proof of purchase is required before a warranty claim will be accepted.

CUSTOMER SERVICE:

Toll-Free (800) 233-0268. Email: producthelp@laskoproducts.com

Our Customer Service team is available to assist you with product questions, service center locations, and replacement parts. They can be reached Monday through Friday, 8am-5pm Eastern. Please have your model number available, as well as the type and style (located on the underside of your product). Please do not return product to place of purchase.

Customer Service Dept., 820 Lincoln Ave., West Chester, PA 19380 (Please do not send product to this location)

www.laskoproducts.com

PARTS FOR DISCONTINUED, OBSOLETE AND CERTAIN OTHER PRODUCTS MAY NOT BE AVAILABLE. DUE TO SAFETY REASONS, MANY ELECTRONIC COMPONENTS AND MOST HEATER COMPONENTS ARE NOT AVAILABLE TO CONSUMERS FOR INSTALLATION OR REPLACEMENT.

INSTRUCCIONES IMPORTANTES - MANUAL DE OPERACIÓN

LASKO
Innovators in Home Comfort

ELEGANTE VENTILADOR PARA AIRE LIBRE CON CONTROL REMOTO MODELO 4890

Este Ventilador es sólo para uso residencial o comerciales.
No está diseñado para usar en instalaciones industriales o agricultura.



**LEA Y GUARDE ESTAS INSTRUCCIONES
LEA CUIDADOSAMENTE LAS INSTRUCCIONES ANTES DE
INTENTAR ARMAR, INSTALAR, USAR O DAR MANTENIMIENTO
AL PRODUCTO DESCRITO.
PROTÉJASE A SÍ MISMO Y A LOS DEMÁS CUMPLIENDO CON
TODA LA INFORMACIÓN DE SEGURIDAD. EL NO SEGUIR
LAS INSTRUCCIONES PODRÍA RESULTAR EN LESIONES
PERSONALES Y/O DAÑOS A LA PROPIEDAD.
CONSERVE LAS INSTRUCCIONES COMO FUTURA REFERENCIA.**

CONSERVE ESTAS INSTRUCCIONES

Free Manuals Download Website

<http://myh66.com>

<http://usermanuals.us>

<http://www.somanuals.com>

<http://www.4manuals.cc>

<http://www.manual-lib.com>

<http://www.404manual.com>

<http://www.luxmanual.com>

<http://aubethermostatmanual.com>

Golf course search by state

<http://golfingnear.com>

Email search by domain

<http://emailbydomain.com>

Auto manuals search

<http://auto.somanuals.com>

TV manuals search

<http://tv.somanuals.com>