

English
Deutsch
Français
Italiano
Español
Português
Nederlands
Svenska
Dansk
Norsk
Suomi
Ελληνικά
По-русски
Magyar
Česká verze
Po polsku

Setup

623906-0914 x3jr (x210).indd 1



Logitech®
X-210

15.06.2005 17:48:32

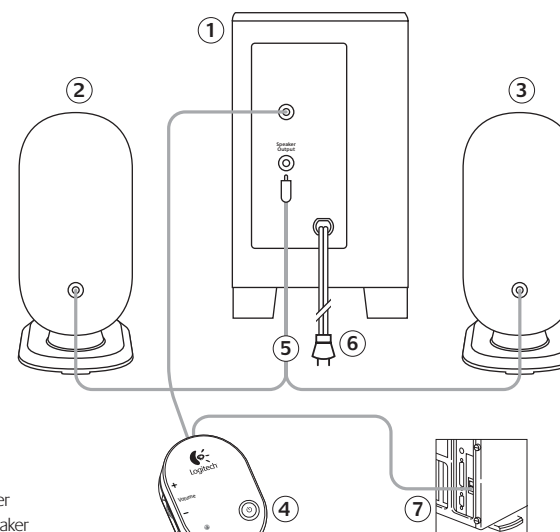
IMPORTANT SAFETY INFORMATION



CAUTION ELECTRIC SHOCK HAZARD

- Read these instructions.
- Keep these instructions.
- Heed all warnings.
- Follow all instructions.
- Do not use this apparatus near water.
- Clean only with dry cloth.
- Do not block any ventilation openings. Install in accordance with the manufacturer's instructions.
- Do not push objects into apparatus vents or slots because fire or electric shock hazards could result.
- Maintain a minimum distance of at least 6 inches around apparatus for sufficient ventilation.
- Ventilation should not be impeded by covering the ventilation openings with items, such as newspapers, table clothes, curtains, etc.
- No naked (open) flame sources, such as lighted candles, should be placed on the apparatus.
- Place apparatus in a stable location so it will not fall causing product damage or bodily harm.
- Do not install near any heat sources such as radiators, heat registers, stoves, or other apparatus (including amplifiers) that produce heat.
- Do not defeat the safety purpose of the polarized plug. A polarized plug has two blades with one wider than the other. The wide blade is provided for your safety. If the provided plug does not fit into your outlet, consult an electrician for replacement of the obsolete outlet.
- Operate the apparatus only from the low level audio line output jack of the computer or of an audio device.
- Protect the power cord from being walked on or pinched particularly at plugs, convenience receptacles, and the point where they exit from the apparatus.
- Only use attachments/accessories specified by the manufacturer.
- Unplug this apparatus during lightning storms or when unused for long periods of time.
- Refer all servicing to qualified service personnel. Servicing is required when the apparatus has been damaged in any way, such as power-supply cord or plug is damaged, liquid has been spilled or objects have fallen into the apparatus, the apparatus has been exposed to rain or moisture, does not operate normally, or has been dropped.
- The apparatus shall be disconnected from the mains by placing the power/standby switch in the standby position and unplugging the power cord of the apparatus from the AC mains receptacle.
- The socket-outlet shall be installed near the equipment and shall be easily accessible.

WARNING:
TO REDUCE THE RISK OF FIRE OR ELECTRIC SHOCK, DO NOT EXPOSE THIS APPARATUS TO RAIN OR MOISTURE.



1. Subwoofer
2. Right speaker
3. Left speaker
4. Remote: Volume, Power
5. Speaker output
6. Power cord
7. Audio input cable to PC or other audio device — green plug

- A. Power/Standby button
- B. Power LED
- C. System Volume knob
- D. Headphone jack



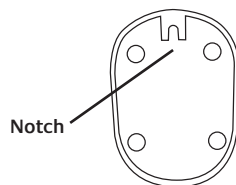
Setting up your Logitech® X-210 speakers

Important: For your safety, set up the system before plugging it into a power source

1. Before attaching the cables to the subwoofer, position the two front satellite speakers on either side of your monitor. Place the remote control within easy reach. Depending on where you place your speakers, adjust them to direct the sound toward you. For best sound quality, place the subwoofer on the floor beneath your desk. Be sure to maintain at least 6 inches of spacing around the subwoofer to allow for adequate ventilation.
2. Connect two satellite speakers to the subwoofer as shown on the previous page. Make sure the plug is inserted all the way.
3. A. If you have a PC:
 - Plug the green audio input cable from the remote control into the speaker output on your PC.B. If you have a video game console (PlayStation®, PlayStation®2, Xbox, or GameCube®):
 - Connect the green plug from the audio input cable to the green jack on a game console adapter (sold separately). Adapters can be purchased at www.logitech.com.
 - Connect the red and white RCA audio cables from your video game console to the RCA audio jacks on the game console adapter.
4. Plug the subwoofer's power cord into an electrical outlet.

Mounting Your Speakers to a Wall

Your Logitech X-210 speaker satellites are wall mountable. Swivel the satellite base to desired position, and use the notch to hang your speaker on appropriate wall anchors.



Enjoying your Logitech® X-210 speakers

Access these controls on the wired remote control:

Power

Turns the speaker system on/off.

Volume

Adjusts the overall system volume.

Headphone Jack

When headphones are used with your X-210 system, the speakers will mute automatically for private listening.

Specifications

- Total RMS Power: 25 watts
Subwoofer: 15 watts RMS
Satellites: 10 watts RMS (2 x 5 w)
- Total Peak Power: 50 watts
- Signal to noise ratio: >96dB
- Frequency response: 48 Hz - 20 kHz
- Drivers
Satellites: 2" high-excursion driver
Subwoofer: 4" ported driver
- Speaker dimensions:
Satellites: (H) 6" x (W) 2.5" x (D) 3"
Subwoofer: (H) 8.5" x (W) 6" x (D) 9"

Limited Warranty

Logitech warrants that any hardware product accompanying this documentation shall be free from significant defects in material and workmanship for a period of two (2) years from the date of purchase. Logitech's limited warranty is nontransferable and is limited to the original purchaser. This warranty gives you specific legal rights, and you may also have other rights which vary under local laws.

Remedies. Logitech's entire liability and your exclusive remedy for any breach of warranty shall be, at Logitech's option, to: (a) repair or replace the hardware, provided that the hardware is returned to the point of purchase or such other place as Logitech may direct, with a copy of the sales receipt, or (b) refund the price paid. Any replacement hardware will be warranted for the remainder of the original warranty period or thirty (30) days, whichever is longer. These remedies are void if failure of the hardware has resulted from accident, abuse, or misapplication, or any unauthorized repair, modification or disassembly. Upon request from Logitech, you must prove the date of original purchase of the hardware by a dated bill of sale or dated itemized receipt.

Disclaimer of warranty. The warranties expressly set forth in this agreement replace all other warranties. Logitech AND ITS SUPPLIERS expressly disclaim all other warranties, including, but not limited to, the implied warranties of merchantability and fitness for a particular purpose and noninfringement of third-party rights with respect to the HARDWARE. No Logitech dealer, agent, or employee is authorized to make any modification, extension, or addition to this warranty. Some jurisdictions do not allow limitations on how long an implied warranty lasts, so the above limitation may not apply to you.

Limitation of liability. In no event will Logitech or its suppliers be liable for any costs of procurement of substitute products or services, lost profits, loss of information or data, or any other special, indirect, consequential, or incidental damages arising in any way out of the sale of, use of, or inability to use any Logitech product or service, even if Logitech has been advised of the possibility of such damages. In no case shall Logitech's AND ITS SUPPLIERS' TOTAL liability exceed the actual money paid for the LOGITECH product OR SERVICE GIVING RISE TO THE LIABILITY. Some jurisdictions do not allow the exclusion or limitation of incidental or consequential damages, so the above limitation or exclusion may not apply to you. The above limitations will not apply in case of personal injury where and to the extent that applicable law requires such liability.

©2005 Logitech. All rights reserved. Logitech, the Logitech logo, and other Logitech marks are owned by Logitech and may be registered. All other trademarks are the property of their respective owners. Logitech assumes no responsibility for any errors that may appear in this manual. Information contained herein is subject to change without notice.

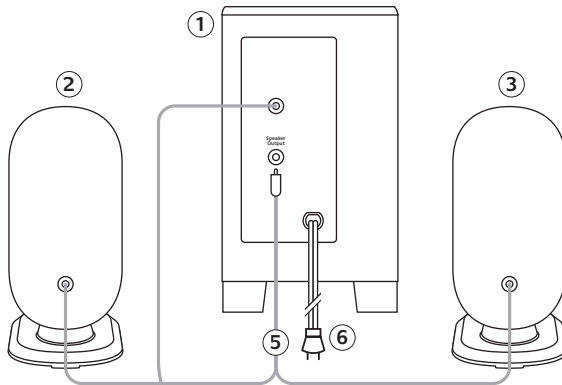
WICHTIGE SICHERHEITSHINWEISE



VORSICHT - ELEKTROSCHOCKGEFAHR

- Lesen Sie diese Anweisungen.
- Bewahren Sie diese Anweisungen auf.
- Beachten Sie alle Warnungen.
- Befolgen Sie alle Anweisungen.
- Verwenden Sie dieses Gerät nicht in der Nähe von Wasser.
- Reinigen Sie das Gerät nur mit einem trockenen Tuch.
- Verdecken Sie die Lüftungsöffnungen nicht. Installieren Sie das Gerät gemäß den Anweisungen des Herstellers.
- Stecken Sie keine Gegenstände in Öffnungen des Geräts, weil dies zu Feuer oder Elektroschocks führen kann.
- Stellen Sie das Gerät in einem Abstand von mindestens 20 cm von anderen Geräten auf, um eine ausreichende Lüftung zu gewährleisten.
- Die Lüftung darf nicht durch Abdecken der Öffnungen durch Gegenstände wie Zeitungen, Tischdecken oder Gardinen verhindert werden.
- Stellen Sie keine brennenden Gegenstände wie z.B. brennende Kerzen auf das Gerät.
- Das Gerät muss auf einer stabilen Unterlage stehen, um zu verhindern, dass es herunterfällt und dabei Personen oder das Gerät zu Schaden kommen.
- Stellen Sie das Gerät nicht in der Nähe von Wärmequellen (Heizkörpern, Öfen, Herden oder anderen Wärme abgebenden Geräten, z. B. Verstärkern) auf.
- Beachten Sie die Sicherheitsvorkehrungen und verwenden Sie den Stecker ordnungsgemäß. Der breitere der beiden Kontakte soll Ihre Sicherheit gewährleisten. Wenn der mitgelieferte Stecker nicht in Ihre Steckdose passt, ist diese veraltet. Lassen Sie sie von einem Elektriker auswechseln.
- Schließen Sie das Gerät nur an der Niederpegel-Audiobuchse des Computers oder eines Audiogeräts an.
- Achten Sie darauf, dass das Netzkabel nicht geknickt oder gedehnt wird und dass Sie keine Gegenstände darauf stellen. Achten Sie besonders auf Kabelenden an Steckern, Mehrfachsteckdosen und Gerätebuchsen.
- Verwenden Sie nur vom Hersteller genehmigtes Zubehör.
- Ziehen Sie den Netzstecker während eines Gewitters heraus oder wenn Sie das Gerät längere Zeit nicht nutzen.
- Lassen Sie die Wartung nur von Fachpersonal vornehmen. Das Gerät muss gewartet werden, wenn es auf irgendeine Weise beschädigt wurde (z. B. wenn das Netzkabel oder der Stecker beschädigt wurde, Flüssigkeiten oder Gegenstände in das Gerät gelangt sind, das Gerät Regen oder Feuchtigkeit ausgesetzt war, nicht ordnungsgemäß funktioniert oder fallen gelassen wurde).
- Sie sollten das Gerät von der Stromversorgung trennen, indem Sie den Netz-/Standbyschalter auf Standby schalten und das Netzkabel des Geräts ziehen.
- Die Steckdose sollte sich leicht erreichbar in der Nähe des Geräts befinden.

**ACHTUNG:
UM DAS RISIKO EINES ELEKTRISCHEN SCHLAGS
ODER BRANDS ZU REDUZIEREN, SCHÜTZEN SIE
DAS GERÄT VOR REGEN UND FEUCHTIGKEIT**



1. Subwoofer
2. Rechter Lautsprecher
3. Linker Lautsprecher
4. Fernbedienung:
Lautstärke, Ein/Aus
5. Lautsprecheranschluss
6. Netzkabel
7. Audioeingangskabel
zum PC oder
anderen Audiogerät:
grüner Stecker

- A. Ein-/Standby-Schalter
- B. Netz-LED
- C. Systemlautstärkeregler
- D. Kopfhörerbuchse



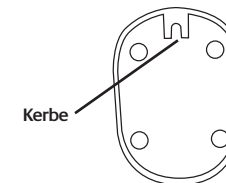
Einrichten des Lautsprechersystems X-210 von Logitech®

Wichtig: Schließen Sie das System erst an der Stromversorgung an, wenn Sie es vollständig eingerichtet haben.

1. Stellen Sie vor dem Anschließen der Kabel an den Subwoofer je einen Lautsprecher links und rechts neben dem Monitor auf. Platzieren Sie die Fernbedienung so, dass sie leicht erreichbar ist. Drehen Sie die Lautsprecher so, dass sie auf Ihre Hörposition weisen. Um den besten Klang zu gewährleisten, stellen Sie den Subwoofer unter den Schreibtisch. Sorgen Sie durch einen Abstand von 15 cm um den Subwoofer, um eine ausreichende Belüftung zu gewährleisten.
2. Verbinden Sie die beiden Lautsprecher mit dem Subwoofer (siehe Abbildung auf der vorherigen Seite). Achten Sie darauf, die Stecker ganz einzustecken.
3. A. Für PC:
 - Schließen Sie das grüne Audioeingangskabel der Fernbedienung am Lautsprecheranschluss des PC an.
- B. Für Videospielekonsolen (PlayStation®, PlayStation®2, Xbox® oder GameCube®):
 - Schließen Sie den grünen Stecker des Audioeingangskabels an der grünen Buchse des Spielekonsolenadapters (separat erhältlich) an. Adapter sind auf www.logitech.com erhältlich.
 - Schließen Sie den roten und den weißen Cinch-Stecker der Videospielekonsole an den entsprechenden Cinch-Audiobuchsen des Spielekonsolenadapters an.
4. Schließen Sie das Netzkabel des Subwoofers an einer Steckdose an.

Wandmontage der Lautsprecher

Sie können die Lautsprecher des Systems Logitech X-210 an der Wand montieren. Schwenken Sie den Lautsprecherfuß in die gewünschte Position und hängen Sie den Lautsprecher an einen passenden Wandhaken.



Betrieb des Lautsprechersystems Logitech® X-210

Die folgenden Bedienelemente befinden sich auf der Kabelfernbedienung:

Ein/Aus

Ein-/Ausschalten der Lautsprecher

Volume

Passt die Systemlautstärke an

Kopfhörerbuchse

Die Lautsprecher werden automatisch stumm geschaltet, wenn Sie einen Kopfhörer am System anschließen.

Technische Daten

- Effektive Gesamtleistung: 25 Watt
Subwoofer: 15 Watt (effektiv)
Lautsprecher: 10 Watt effektiv (2 x 5 W)
- Gesamtspitzenleistung: 50 Watt
- Störabstand: > 96 dB
- Frequenzbereich: 48 Hz - 20 kHz
- Antriebsspulen
Lautsprecher: 5-cm-Hochleistungsantriebsspule
Subwoofer: 10-cm-Treiber mit Port
- Abmessungen:
Lautsprecher: (H) 15,2 x (B) 6,3 x (T) 7,6 cm
Subwoofer: (H) 21,5 cm x (B) 15,2 cm x (T) 22,8 cm

Beschränkte Garantie

Logitech garantiert, dass bei der den Unterlagen beiliegenden Hardware im Wesentlichen für einen Zeitraum von zwei (2) Jahren ab Kaufdatum keine Fehler an Material oder Verarbeitung auftreten. Die beschränkte Garantie von Logitech ist nicht übertragbar und auf den ursprünglichen Käufer beschränkt. Diese Garantie gewährt Ihnen bestimmte Rechte. Entsprechend der Gesetzgebung Ihres Landes werden Ihnen evtl. noch weitere Rechte gewährt.

Garantieleistungen. Logitechs Haftungsumfang und Ihre ausschließlichen Ansprüche beschränken sich im Garantiefall nach Ermessen von Logitech auf: (a) die Reparatur bzw. den Ersatz der Hardware oder (b) die Rückerstattung des Kaufpreises, vorausgesetzt, dass die Hardware mit einer Kopie des Kaufbelegs zum Händler bzw. zu einem von Logitech genannten Ort zurückgebracht wird. Für jedwede Ersatzhardware gilt die restliche Gewährleistungszeit des ursprünglichen Gewährleistungszeitraums, mindestens jedoch eine Gewährleistungszeit von 30 Tagen. Diese Garantieleistungen finden keine Anwendung, wenn das Hardwareproblem auf Unfall, Missbrauch, falsche Verwendung oder nicht genehmigte Reparatur, Veränderung oder Demontage zurückzuführen ist. Sie müssen auf Anfrage von Logitech das ursprüngliche Kaufdatum der Hardware mit einer Rechnung oder einer datierten, ausführlichen Quittung nachweisen können.

Haftungsausschluss: Die im vorliegenden Vertrag genannten Garantien ersetzen alle anderen Garantien. Logitech und seine Lieferanten weisen alle anderen Garantien ausdrücklich von sich, einschließlich der, aber nicht beschränkt auf, die impliziten Garantien für die Eignung zum Verkauf oder für einen bestimmten Zweck sowie die Wahrung der Rechte Dritter im Hinblick auf die Dokumentation, die Software und die Hardware. Kein Logitech-Händler, -Vertreter oder -Angestellter ist berechtigt, eine beliebige Änderung, Erweiterung oder Ergänzung dieser Garantie zu gewähren. In bestimmten Ländern ist es evtl. nicht gestattet, die Gültigkeit einer stillschweigenden Garantie einzuschränken. Die oben genannten Beschränkungen treffen dann nicht zu.

Haftungsbeschränkung. In keinem Fall haften Logitech oder seine Lieferanten für eventuelle Kosten für die Beschaffung von Ersatzprodukten oder -dienstleistungen, entgangenem Gewinn, Verlust von Daten bzw. Informationen oder beliebige andere konkrete, indirekte, Folge- oder verbundenen Schäden, die sich in irgendeiner Weise aus dem Verkauf, der Nutzung oder der mangelnden Verwendungsfähigkeit von beliebigen Logitech-Produkten oder -Dienstleistungen ergeben, selbst wenn Logitech über die Möglichkeit solcher Schäden informiert wurde. In keinem Fall übersteigt die Haftung von Logitech oder seiner Lieferanten den tatsächlichen Kaufpreis der Produkte. Da nach der Gesetzgebung einiger Länder der Ausschluss bzw. die Einschränkung der Haftung für indirekte oder Folgeschäden nicht zulässig sind, finden die vorstehenden Beschränkungen nicht immer Anwendung. Vorstehende Beschränkungen finden keine Anwendung bei einem Personenschaden, für den das geltende Recht eine solche Haftung in einem bestimmten Umfang verlangt.

©2005 Logitech. Alle Rechte vorbehalten. Logitech, das Logitech-Logo und andere Logitech-Marken sind Eigentum von Logitech und ggf. eingetragen. Alle anderen Marken sind das Eigentum ihrer jeweiligen Inhaber. Logitech übernimmt keine Haftung für etwaige Fehler in diesem Handbuch. Die hier vorliegenden Informationen können ohne vorherige Benachrichtigung geändert werden.

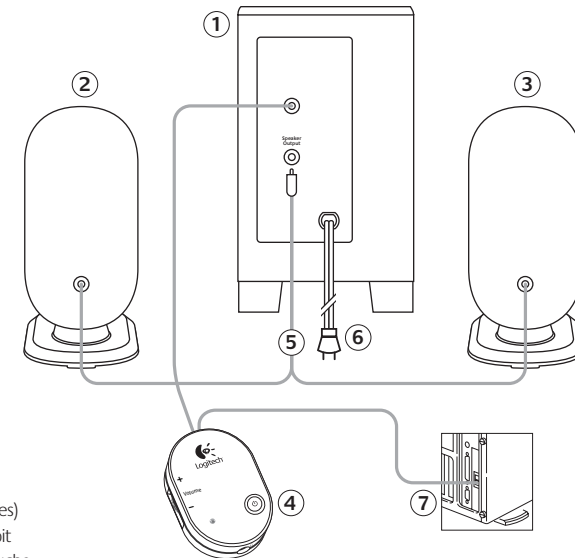
CONSIGNES DE SECURITE IMPORTANTES



ATTENTION: RISQUE D'ELECTROCUTION

- Veuillez lire ces instructions.
- Conservez ces instructions.
- Tenez compte de tous les avertissements.
- Suivez toutes les instructions à la lettre.
- N'utilisez pas l'appareil à proximité d'une source d'eau.
- Nettoyez-le uniquement à l'aide d'un chiffon sec.
- Ne bloquez pas les événements de ventilation. Procédez à l'installation en respectant les instructions du fabricant.
- N'introduisez aucun objet dans les événements et les fentes de l'appareil, car vous vous exposeriez au risque de chocs électriques.
- Dégagez une zone de 15 cm autour de l'appareil pour garantir une aération suffisante.
- L'aération ne doit pas être empêchée: ne couvrez en aucune manière les événements de ventilation avec des journaux, des nappes, des rideaux, etc.
- Tenez l'appareil éloigné de toute source incandescente ou flamme (nue), telle une bougie allumée.
- Placez l'appareil sur un support stable pour prévenir toute chute qui pourrait endommager son boîtier ou son mécanisme.
- N'installez pas l'appareil à proximité d'un radiateur, d'un poêle ou de toute autre source de chaleur (y compris les amplificateurs).
- Ne supprimez pas la fonction de sécurité de la fiche polarisée. Une fiche secteur polarisée possède deux broches, dont l'une est plus large que l'autre. La broche la plus large assure votre sécurité. Si la fiche fournie n'est pas adaptée à votre prise, consultez un électricien pour la remplacer.
- Branchez les haut-parleurs uniquement sur la prise de sortie audio de faible niveau de l'ordinateur ou d'un périphérique audio.
- Evitez de marcher sur le cordon d'alimentation ou de le pincer, en particulier au niveau des prises, des socles de prises d'alimentation et du point de sortie de l'appareil.
- N'utilisez que les éléments annexes et les accessoires spécifiés par le fabricant.
- Débranchez cet appareil en cas d'orage ou si vous ne l'utilisez pas pendant des périodes prolongées.
- Les réparations doivent être effectuées par des techniciens qualifiés. L'appareil doit être réparé dès qu'il a été endommagé (par exemple, au niveau du cordon d'alimentation ou de la prise), si un liquide a été renversé, si des objets sont tombés dessus, s'il a été exposé à la pluie ou à l'humidité, s'il ne fonctionne pas normalement ou s'il est tombé.
- L'appareil doit être déconnecté de l'alimentation secteur en plaçant le commutateur d'alimentation en position fermée et en débranchant le cordon d'alimentation de la prise secteur.
- La prise d'alimentation doit se trouver à proximité du produit et doit être facilement accessible.

ATTENTION:
POUR REDUIRE LE RISQUE D'INCENDIE
OU D'ELECTROCUTION, N'EXPOSEZ PAS
CET APPAREIL A LA PLUIE NI A L'HUMIDITE.



1. Subwoofer (caisson de basses)
2. Haut-parleur droit
3. Haut-parleur gauche
4. Télécommande: volume, alimentation
5. Sortie haut-parleurs
6. Câble d'alimentation
7. Câble d'entrée audio pour PC ou autre périphérique audio: prise verte



- A. Bouton Alimentation/veille
- B. Témoin d'alimentation
- C. Bouton de volume du système
- D. Prise pour casque

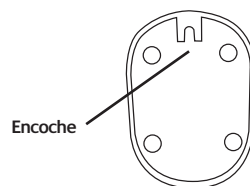
Installation des haut-parleurs Logitech® X-210

Important: pour votre propre sécurité, installez le système avant de le brancher sur une source d'alimentation électrique.

1. Avant de fixer les câbles au subwoofer, placez les deux haut-parleurs satellites avant de chaque côté de l'écran. Placez la télécommande à portée de main. Selon l'emplacement des haut-parleurs, réglez-les pour diriger le son vers vous. Pour une meilleure qualité audio, placez le subwoofer sur le sol, sous votre bureau. Veillez à prévoir un espace libre d'au moins 15 cm autour du subwoofer pour assurer une ventilation appropriée.
2. Branchez les deux haut-parleurs satellites sur le subwoofer, comme indiqué sur la page précédente. Vérifiez que la fiche est insérée complètement.
3. A. Si vous avez un PC:
 - Branchez le câble d'entrée audio vert de la télécommande dans la sortie haut-parleur du PC.B. Si vous avez une console pour jeux vidéo (PlayStation®, PlayStation®2, Xbox® ou GameCube®):
 - Connectez la prise verte du câble d'entrée audio à la prise verte sur l'adaptateur de la console de jeux (vendu séparément). Vous pouvez acheter un adaptateur sur notre site Web : www.logitech.com.
 - Connectez les câbles audio RCA rouge et blanc de votre console de jeux vidéo aux prises audio RCA de l'adaptateur pour console de jeux vidéo.
4. Branchez le câble d'alimentation du subwoofer dans la prise électrique.

Fixation des haut-parleurs au mur

Les haut-parleurs satellites Logitech X-210 peuvent s'accrocher au mur. Inclinez le socle dans la position requise et utilisez les encoches pour suspendre les haut-parleurs aux points d'ancrage muraux appropriés.



Utilisation des haut-parleurs Logitech® X-210

Vous pouvez accéder aux commandes suivantes via la télécommande câblée:

Alimentation

Met le système de haut-parleurs sous tension ou hors tension.

Volume

Règle le volume de l'ensemble du système.

Prise pour casque

Si vous utilisez un casque avec le système X-210, le son des haut-parleurs est automatiquement coupé pour une écoute en privé.

Caractéristiques techniques

- Puissance RMS totale: 25 watts
Subwoofer: 15 watts RMS
Haut-parleurs satellites: 10 watts RMS (2 x 5 W)
- Puissance de crête totale: 50 watts
- Rapport signal/bruit: >96 dB
- Réponse en fréquence: de 48 Hz à 20 kHz
- Pilotes
Transducteur: transducteur haute-excursion de 5 cm
Subwoofer: transducteur de pression de 10 cm
- Dimensions des haut-parleurs:
Haut-parleurs satellites: 15,2 cm (H) X 6,3 cm (L) X 7,6 cm (P)
Subwoofer: 21,5 cm (H) X 15,2 cm (L) X 22,8 cm (P)

Garantie limitée

Logitech certifie que les produits matériels correspondant à cette documentation sont exempts de tout défaut de fabrication et de toute malfaçon majeurs et sont garantis pendant une période de deux (2) ans à compter de la date d'achat. La garantie Logitech est limitée à l'acheteur initial et ne peut faire l'objet d'un transfert. La présente garantie vous confère des droits légaux spécifiques, qui peuvent varier d'un pays à un autre.

Recours. En cas de rupture de garantie, l'intégralité de la responsabilité de Logitech et votre recours exclusif consisteront, au choix de Logitech, à: (a) réparer ou remplacer le matériel, sous réserve qu'il soit renvoyé au point de vente ou à tout autre lieu indiqué par Logitech, accompagné d'une copie du justificatif d'achat, ou (b) rembourser le prix d'achat. Tout produit remplacé sera garanti jusqu'à échéance de la garantie d'origine ou pour une durée de trente (30) jours, selon la période la plus longue. Ces recours sont nuls si la défaillance du matériel est due à un accident, à un mauvais traitement, à une utilisation inappropriée ou à des réparations, modifications ou démontages non autorisés. A la demande de Logitech, vous devez prouver la date de l'achat original du matériel avec une facture datée de la vente ou un reçu détaillé et daté.

Renonciation de garantie. Les garanties prévues dans cet accord remplacent toutes les autres garanties. Logitech ET SES FOURNISSEURS excluent expressément toutes autres garanties, y compris et sans que cette énumération soit limitative, toutes garanties implicites du caractère adéquat pour la commercialisation ou un usage particulier, ainsi que les garanties de respect des droits des tiers concernant le MATÉRIEL. Aucun distributeur, agent ou employé de Logitech n'est autorisé à effectuer des modifications, des extensions ou des ajouts dans cette garantie. Certaines juridictions ne reconnaissent pas les limitations de durée des garanties implicites; il est donc possible que la limitation susmentionnée ne s'applique pas à votre cas.

Limites de responsabilité. Logitech ou ses fournisseurs ne sauraient être tenus responsables des coûts d'approvisionnement en produits ou services de remplacement, du manque à gagner, de la perte d'informations ou de données, ou de tout autre dommage particulier, indirect, consécutif ou accessoire découlant de la vente, de l'utilisation ou de l'impossibilité d'utiliser un produit ou un service Logitech, même si Logitech a été informé de l'éventualité de tels dommages. La responsabilité de Logitech ET DE SES FOURNISSEURS ne saurait en aucun cas dépasser le montant déboursé pour l'acquisition du produit ou du SERVICE LOGITECH LUI DONNANT LIEU. Certaines juridictions n'autorisent pas l'exclusion ou la limitation des dommages accessoires ou consécutifs; il est donc possible que la limitation ou l'exclusion susmentionnée ne s'applique pas à votre cas. En outre, il est possible que les limitations susmentionnées ne s'appliquent pas en cas de blessures corporelles là où les juridictions n'autorisent pas de telles limitations.

©2005 Logitech. Tous droits réservés. Logitech, le logo Logitech et les autres marques Logitech sont la propriété exclusive de Logitech et sont susceptibles d'être des marques déposées. Toutes les autres marques sont la propriété exclusive de leurs détenteurs respectifs. Logitech décline toute responsabilité en cas d'erreurs dans ce manuel. Les informations énoncées dans ce document peuvent faire l'objet de modifications sans avis préalable.

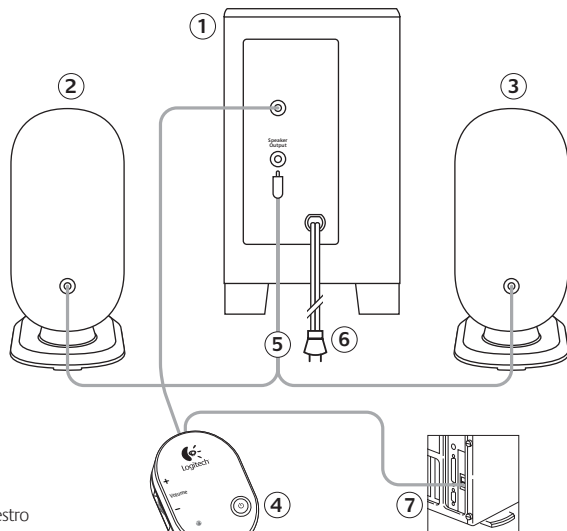
IMPORTANTI INFORMAZIONI SULLA SICUREZZA



ATTENZIONE - PERICOLO DI SCOSSE ELETTRICHE

- Leggere le istruzioni.
- Conservare le istruzioni.
- Rispettare gli avvertimenti.
- Seguire tutte le istruzioni.
- Non utilizzare il dispositivo vicino all'acqua.
- Pulire soltanto con un panno asciutto.
- Non bloccare le aperture per la ventilazione. Eseguire l'installazione secondo le istruzioni del produttore.
- Non inserire oggetti nelle aperture per la ventilazione o in altre fessure del dispositivo, in quanto ciò potrebbe determinare un rischio di incendio o di scosse elettriche.
- Mantenere una distanza minima di almeno 15 cm attorno al dispositivo per garantire una ventilazione sufficiente.
- Non ostacolare la ventilazione coprendo le relative aperture con oggetti quali giornali, tovaglie, tende e così via.
- Non posizionare fonti di fiamme libere, quali candele accese, sul dispositivo.
- Collocare il dispositivo in posizione stabile per evitare che possa cadere danneggiandosi o causando lesioni personali.
- Non installare gli altoparlanti vicino a fonti di calore quali termosifoni, stufe e altri apparecchi che producono calore, inclusi gli amplificatori.
- Non disattivare il dispositivo di sicurezza della spina polarizzata. Una spina polarizzata presenta due lamine, una più larga dell'altra. La lamina larga viene fornita per garantire maggiore sicurezza. Se la spina fornita in dotazione non è compatibile con la presa di corrente esistente, contattare un elettricista per sostituire la presa obsoleta.
- Collegare il dispositivo solo al connettore di uscita linea audio di basso livello del computer oppure di un dispositivo audio.
- Evitare che il cavo di alimentazione costituisca un intralcio o rimanga schiacciato, in particolare in corrispondenza di spine, prese integrate e punti in cui i cavi escono dal dispositivo.
- Utilizzare soltanto collegamenti o accessori specificati dal produttore.
- Scollegare il dispositivo durante i temporali con fulmini o quando non viene utilizzato per lunghi periodi di tempo.
- Tutti gli interventi di assistenza dovranno essere effettuati da personale specializzato. Sono necessari interventi di riparazione ogni qualvolta si verificano dei guasti, ad esempio quando viene danneggiato il cavo di alimentazione o la spina, è stato versato del liquido o sono caduti degli oggetti sul dispositivo, il dispositivo è stato esposto a pioggia o acqua, non funziona correttamente o è caduto.
- Il dispositivo deve essere scollegato dalla presa di corrente posizionando il pulsante di accensione/standby su standby e scollegandone il cavo di alimentazione dalla presa di corrente CA.
- La presa di corrente a muro deve trovarsi vicino all'apparecchiatura e deve essere facilmente accessibile.

**AVVISO:
PER RIDURRE IL RISCHIO DI INCENDIO
O SCOSSA ELETTRICA, NON ESPORRE
IL DISPOSITIVO A PIOGGIA O UMIDITÀ.**



1. Subwoofer
2. Altoparlante destro
3. Altoparlante sinistro
4. Telecomando: Alimentazione, volume
5. Uscita altoparlante
6. Cavo di alimentazione
7. Cavo di ingresso audio verso il PC o altro dispositivo audio: connettore verde

- A. Pulsante di accensione/standby
- B. Indicatore LED di alimentazione
- C. Manopola del volume del sistema
- D. Connettore per cuffie



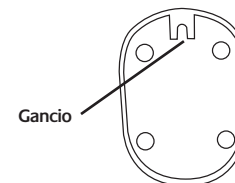
Installazione degli altoparlanti Logitech® X-210

Importante: per ragioni di sicurezza installare il sistema prima di collegarlo a una fonte di alimentazione.

1. Prima di collegare i cavi al subwoofer, posizionare i due altoparlanti satelliti anteriori ai lati del monitor. Collocare il telecomando in un luogo facilmente accessibile. A seconda della collocazione, regolare gli altoparlanti in modo che il suono sia diretto verso l'ascoltatore. Per una migliore qualità del suono, posizionare il subwoofer sul pavimento sotto la scrivania. Assicurare una ventilazione adeguata attorno al subwoofer mantenendo uno spazio di almeno 15 cm.
2. Collegare due altoparlanti satellite al subwoofer come mostrato nella pagina precedente. Verificare che il connettore di inserimento completamente.
3. A. Se si utilizza un PC:
 - Collegare il cavo di ingresso audio verde del telecomando all'uscita altoparlanti del PC.
- B. Se si dispone di una console di videogiochi (PlayStation®, PlayStation®2, Xbox® o GameCube®):
 - collegare il connettore verde del cavo di ingresso audio alla presa verde dell'adattatore per la console da gioco (venduto separatamente). Gli adattatori possono essere acquistati sul sito Web www.logitech.com.
 - Collegare i cavi audio RCA bianco e rosso della console di videogiochi alle prese audio RCA dell'adattatore della console.
4. Inserire il cavo dell'alimentazione del subwoofer in una presa a muro.

Montaggio a muro dell'altoparlante

Gli altoparlanti satelliti Logitech X-210 possono essere montati a muro. Ruotare la base del satellite nella posizione desiderata e utilizzare il gancio per appendere l'altoparlante agli appositi dispositivi di fissaggio sul muro.



Regolazione ottimale degli altoparlanti Logitech® X-210

Sul telecomando con cavo sono disponibili i seguenti controlli:

Alimentazione

Accende/spegne il sistema di altoparlanti.

Volume

Regola il volume complessivo del sistema.

Connettore per cuffie

Quando si utilizzano le cuffie con il sistema X-210, la riproduzione audio dagli altoparlanti verrà disattivata automaticamente per l'ascolto individuale.

Specifiche

- Potenza totale RMS: 25 watt
Subwoofer: RMS da 15 watt
Satelliti: 10 watt RMS (2 x 5 w)
- Potenza totale di picco: 50 watt
- Rapporto segnale/rumore: > 96 dB
- Risposta in frequenza: 48 Hz-20 kHz
- Driver
Satelliti: trasduttore da 5 cm ad alta escursione
Subwoofer: trasduttore con cavità da 10 cm
- Dimensioni degli altoparlanti:
Satelliti: (A) 15,2 cm x (L) 6,3 cm x (P) 7,6 cm
Subwoofer: (A) 21,5 cm x (L) 15,2 cm x (P) 22,8 cm

Garanzia limitata

Logitech garantisce che i prodotti hardware forniti con la documentazione saranno privi di difetti dei materiali e di fabbricazione per un periodo di due (2) anni dalla data di acquisto. La garanzia limitata di Logitech non è trasferibile ed è limitata all'acquirente originale. La presente garanzia conferisce diritti legali specifici all'utente che potrà inoltre godere di altri diritti in base alle leggi locali vigenti.

Rimedi. La completa responsabilità di Logitech e il rimedio esclusivo dell'utente per qualsiasi violazione della garanzia sarà, a discrezione di Logitech: (a) riparazione o sostituzione dell'hardware, a condizione che quest'ultimo venga riconsegnato al punto vendita, o in altro luogo indicato da Logitech, con la copia della ricevuta d'acquisto; oppure (b) rimborso del prezzo pagato. Qualsiasi hardware di sostituzione verrà garantito per la parte rimanente dell'originale periodo di garanzia oppure per trenta (30) giorni, a seconda di quale sia il periodo più lungo. Questi rimedi sono nulli se il difetto dell'hardware è dovuto a incidente, abuso o uso improprio, nonché qualsiasi altra riparazione, modifica o smontaggio non autorizzati. Su richiesta di Logitech, occorre fornire prova della data di acquisto originale dell'hardware con una fattura o uno scontrino di vendita dettagliato.

Esclusione di altre garanzie. Le garanzie espressamente esposte nel presente accordo sostituiscono qualsiasi altra garanzia. Logitech E I SUOI FORNITORI non riconoscono alcuna altra garanzia, comprese, tra le altre, le garanzie implicite di commerciabilità e idoneità per uno scopo specifico e il rispetto dei diritti di terzi relativi all'HARDWARE. Nessun distributore, agente o impiegato di Logitech è autorizzato a effettuare modifiche, estensioni o aggiunte qualsiasi alla presente garanzia. Alcune giurisdizioni non ammettono limitazioni della durata delle garanzie implicite, pertanto la limitazione di cui sopra potrebbe non essere applicabile ovunque.

Limitazione della responsabilità. In nessun caso Logitech o i suoi fornitori saranno responsabili dei costi di fornitura di servizi o prodotti sostitutivi, delle perdite di profitto, della perdita di informazioni o dati o di altri danni speciali, indiretti, consequenziali o incidentali, derivanti dalla vendita, dall'uso o dall'impossibilità di usare i prodotti o i servizi di Logitech anche se Logitech è stata avvisata dell'eventualità di tali danni. In nessun caso la responsabilità di Logitech, DEI SUOI FORNITORI O DEI CONCESSIONARI DI LICENZA potrà essere superiore all'importo effettivamente pagato per il prodotto O IL SERVIZIO FORNITO CHE CAUSA TALE RESPONSABILITÀ. Alcune giurisdizioni non ammettono l'esclusione o le limitazioni per danni incidentali o consequenziali, pertanto la limitazione di cui sopra potrebbe non essere applicabile ovunque. Le limitazioni sopra indicate non si applicheranno in caso di lesioni personali, quando e nella misura in cui la legge applicabile prevede questa responsabilità.

© 2005 Logitech. Tutti i diritti riservati. Logitech, il logo Logitech e altri marchi Logitech sono di proprietà di Logitech e possono essere registrati. Tutti gli altri marchi appartengono ai rispettivi proprietari. Logitech non si assume alcuna responsabilità per errori eventualmente contenuti nella presente guida. Le informazioni contenute nel presente documento sono soggette a modifica senza preavviso.

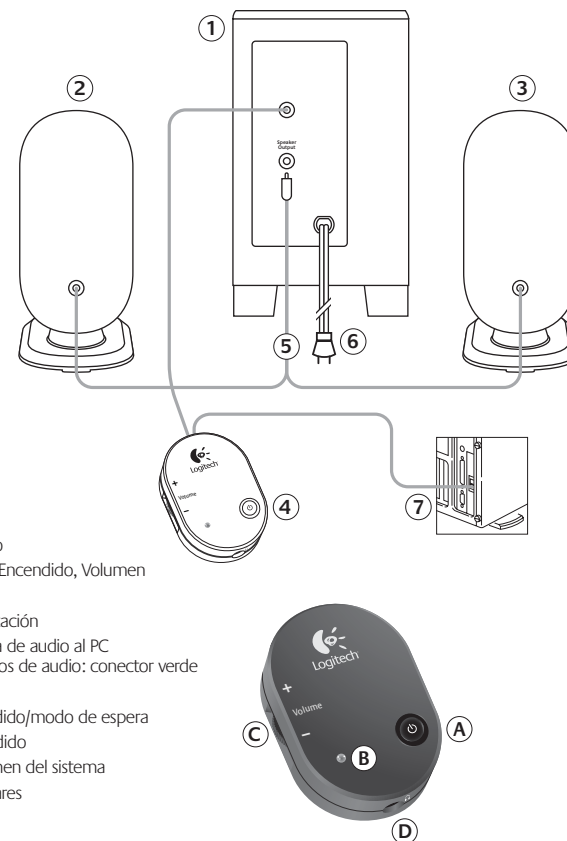
INFORMACIÓN DE SEGURIDAD



PRECAUCIÓN SOBRE RIESGO DE DESCARGAS ELÉCTRICAS

- Lea estas instrucciones.
- Conserve estas instrucciones.
- Haga caso de todas las advertencias.
- Siga todas las instrucciones.
- No use este dispositivo cerca del agua.
- Limpie el dispositivo sólo con un paño seco.
- No bloquee las aberturas de ventilación. Realice la instalación de acuerdo con las instrucciones del fabricante.
- No introduzca objetos en las ranuras u orificios de ventilación del dispositivo ya que podrían existir riesgos de incendios o descargas eléctricas.
- Mantenga una distancia mínima de unos 15 centímetros alrededor del dispositivo para garantizar una ventilación adecuada.
- No deben depositarse objetos como periódicos, manteles o cortinas sobre las aberturas de ventilación ya que impedirían la correcta ventilación del dispositivo.
- No coloque el aparato cerca de fuentes de luz o calor con llama al descubierto.
- Coloque el dispositivo en un lugar seguro para evitar posibles caídas que pudieran ocasionar lesiones físicas o dañar el producto.
- No realice la instalación cerca de fuentes de calor como radiadores, calentadores, estufas u otros aparatos (incluidos amplificadores) que generen calor.
- No anule, bajo ninguna circunstancia, las prestaciones de seguridad del enchufe polarizado. Un enchufe polarizado tiene dos clavijas, una más ancha que la otra. La clavija ancha representa su seguridad. Si el enchufe suministrado no encaja en la toma de corriente, encargue a un electricista la sustitución de la toma de corriente antigua.
- Utilice el dispositivo conectándolo exclusivamente a la toma de salida de audio de bajo nivel del ordenador o de un dispositivo de audio.
- Evite que el cable de alimentación quede expuesto a pisadas o excesivamente doblado especialmente cerca de la clavija, puntos de conexión y el punto desde el que sale del dispositivo.
- Utilice únicamente adaptadores o accesorios específicamente recomendados por el fabricante.
- Desenchufe este dispositivo durante tormentas eléctricas o si no va a utilizarlo durante periodos de tiempo prolongados.
- Asigne las posibles operaciones de mantenimiento y reparación a personal técnico cualificado. El dispositivo requerirá servicio técnico en aquellos casos en los que haya sufrido algún desperfecto, como daños en el cable o en la clavija de alimentación, contacto con líquidos o introducción de objetos en el interior del dispositivo, exposición a lluvia o humedad excesiva, funcionamiento incorrecto o golpes o caídas.
- El dispositivo debe desconectarse de la toma de corriente mediante la colocación del conmutador de encendido/modo de espera en la posición de modo de espera y la desconexión del cable de alimentación del dispositivo de la toma CA.
- La toma de pared debería estar instalada cerca del equipo, en un lugar fácilmente accesible.

ADVERTENCIA:
PARA REDUCIR EL RIESGO DE INCENDIOS
O DE DESCARGAS ELÉCTRICAS, NO EXPONGA
ESTE DISPOSITIVO A LLUVIA O HUMEDAD.



1. Subwoofer
2. Altavoz derecho
3. Altavoz izquierdo
4. Control remoto: Encendido, Volumen
5. Salida de altavoz
6. Cable de alimentación
7. Cable de entrada de audio al PC u otros dispositivos de audio: conector verde

- A. Botón de encendido/modo de espera
- B. Diodo de encendido
- C. Control de volumen del sistema
- D. Toma de auriculares

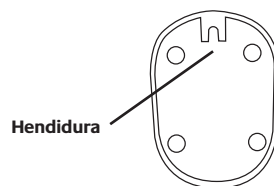
Instalación de los altavoces Logitech® X-210

Importante: para su propia seguridad, conecte los diversos componentes del sistema antes de conectarlo a una fuente de alimentación.

1. Antes de conectar los cables al subwoofer, coloque los dos altavoces satélite frontales uno a cada lado del monitor del ordenador. Coloque el control remoto en un lugar fácilmente accesible. Ajuste la orientación de los altavoces de modo que el sonido se dirija hacia el oyente. Para obtener la mejor calidad de sonido, coloque el subwoofer en el suelo debajo del escritorio. El subwoofer necesita un espacio de al menos 15 cm, para una ventilación adecuada.
2. Conecte dos altavoces satélite al subwoofer, como se muestra en la página anterior. Cerciórese de insertar bien el conector.
3. A. Si tiene un PC:
 - Conecte el cable verde de entrada de audio del control remoto a la salida de altavoz del PC.B. Si tiene una consola de videojuegos (PlayStation®, PlayStation®2, Xbox® o GameCube®):
 - Conecte la clavija verde del cable de entrada de audio a la toma verde del adaptador de consola de videojuegos (NO incluido). Los adaptadores pueden adquirirse en www.logitech.com.
 - Conecte los cables de audio RCA rojo y blanco de la consola de videojuegos a las tomas de audio RCA del adaptador de consola de videojuegos.
4. Conecte el cable de alimentación del subwoofer a una toma de corriente.

Montaje en la pared

Los altavoces satélite X-210 pueden montarse en la pared. Gire la base del altavoz satélite para lograr la posición deseada y utilice la hendidura para colgar el altavoz con una sujeción adecuada.



Disfrute de los altavoces X-210 de Logitech®

Puede acceder a estos controles en el control remoto con cable:

Encendido

Enciende y apaga el sistema de altavoces.

Volume

Ajusta el volumen de todo el sistema.

Toma de auriculares

Si se utilizan auriculares con el sistema X-210, los altavoces se silenciarán automáticamente para uso privado.

Especificaciones

- Potencia RMS total: 25 vatios
Subwoofer: 15 vatios reales (RMS)
Altavoces satélite: 10 vatios reales (2 x 5 W)
- Potencia de cresta total: 50 vatios
- Relación señal/ruido: >96 dB
- Respuesta de frecuencia: 48 Hz - 20 kHz
- Controladores
Altavoces satélite: transductor de alta excursión de 5 cm
Subwoofer: transductor de 10 cm con puerto
- Dimensiones de los altavoces:
Altavoces satélite: (Al) 15,2 cm x (An) 6,3 cm x (Pr) 7,6 cm
Subwoofer: (Al) 21,5 cm x (An) 15,2 cm x (Pr) 22,8 cm

Garantía limitada

Logitech garantiza la ausencia de anomalías importantes en lo referente a los materiales y fabricación de todos los productos de hardware suministrados con este documento durante un periodo de dos (2) años a partir de la fecha de adquisición del producto. La garantía limitada de Logitech es intransferible y protege exclusivamente al comprador original. Esta garantía otorga al usuario derechos legales específicos; puede que posea otros derechos que variarán de acuerdo con la legislación local.

Indemnización. La responsabilidad total de Logitech y la única indemnización a la que el usuario tendrá derecho en caso de incumplimiento de la garantía consistirá, a discreción de Logitech, en: (a) la reparación o sustitución del hardware, siempre y cuando éste se devuelva al punto de venta, o cualquier otro lugar que Logitech indique, junto con una copia del recibo de compra o (b) el reembolso del importe abonado. Los productos de hardware suministrados para reemplazar al producto original tendrán una garantía equivalente al periodo restante de la garantía original o a un periodo de treinta (30) días, prevaleciendo el periodo más largo. Estas disposiciones carecen de validez en aquellos casos en los que el hardware haya resultado dañado como consecuencia de un accidente o el uso indebido o incorrecto del producto, o a reparaciones, modificaciones o montajes no autorizados. En caso de que Logitech lo solicitara, deberá demostrar la fecha de compra original del hardware mediante un comprobante de compra fechado o un recibo detallado y fechado.

Renuncia de garantía. Las garantías detalladas en el presente contrato sustituyen a todas las demás garantías. Logitech Y SUS PROVEEDORES rechazan expresamente el resto de garantías, incluidas, pero sin limitarse a, las garantías implícitas de comercialización y adecuación para un uso específico, y la garantía de no infracción de los derechos de terceros respecto al HARDWARE. Ningún distribuidor, representante o empleado de Logitech está autorizado a aplicar modificaciones, ampliaciones o adiciones a esta garantía. Dado que en algunas jurisdicciones no se permiten las limitaciones de duración de una garantía, puede que las restricciones expuestas arriba no le sean aplicables.

Limitación de responsabilidad. En ningún caso se podrá considerar a Logitech ni a sus proveedores responsables de ningún coste incurrido durante el abastecimiento o sustitución de productos o servicios, ni por la pérdida de beneficios, información ni datos, ni por ningún otro daño especial, indirecto, resultante o fortuito derivado en cualquier forma de la venta, el uso o la imposibilidad de uso de un producto o servicio de Logitech, incluso cuando se haya notificado a Logitech la posibilidad de tales daños. La responsabilidad de LOGITECH Y SUS PROVEEDORES se limitará, en todos los casos, al importe real abonado por los productos o SERVICIOS EN CUESTIÓN. Dado que en algunas jurisdicciones no se permiten las exclusiones o limitaciones de responsabilidad por daños resultantes o fortuitos, puede que las limitaciones expuestas arriba no le sean aplicables. Así, la limitación anterior carecerá de validez en el caso de lesiones personales, en las que y en la medida en la que la ley vigente exija tal responsabilidad.

© 2005 Logitech. Reservados todos los derechos. Logitech, el logotipo de Logitech y las demás marcas de Logitech pertenecen a Logitech y pueden estar registradas. Las demás marcas comerciales pertenecen a sus respectivos propietarios. Logitech no asume ninguna responsabilidad por la presencia de posibles errores en el presente manual. La información aquí contenida está sujeta a posibles cambios sin previo aviso.

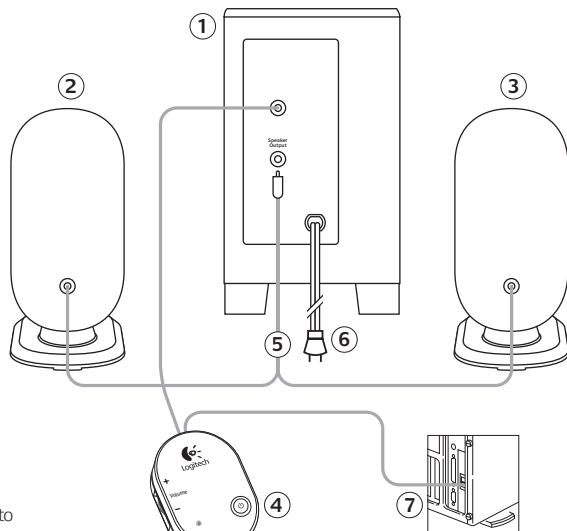
INFORMAÇÕES IMPORTANTES SOBRE SEGURANÇA



AVISO PERIGO DE CHOQUE ELÉTRICO

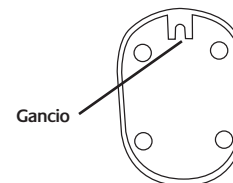
- Leia estas instruções.
- Guarde estas instruções.
- Preste atenção a todos os avisos.
- Siga todas as instruções.
- Não utilize este aparelho perto de água.
- Limpe somente com pano seco.
- Não bloqueie as aberturas de ventilação. Instale de acordo com as instruções do fabricante.
- Não introduza objectos nas ranhuras ou respiradores do aparelho porque pode resultar em risco de incêndio ou choque eléctrico.
- Mantenha uma distância mínima de pelo menos 15 cm em volta do aparelho para uma ventilação suficiente.
- A ventilação não deve ser obstruída cobrindo-se as aberturas de ventilação com objectos, como jornais, toalhas de mesa, cortinas etc.
- Não ponha fontes (abertas) de chama, como velas acesas, em cima do aparelho.
- Ponha o aparelho num local estável para que não caia, causando danos no produto ou ferindo pessoas.
- Não instale o equipamento perto de fontes de calor, como radiadores, aquecedores, fogões ou qualquer aparelho (inclusive amplificadores) que produza calor.
- Respeite o propósito de segurança da ficha macho polarizada. Uma ficha macho polarizada tem duas lâminas, uma mais larga que a outra. A lâmina mais larga é fornecida para a sua segurança. Se a ficha fornecida não se encaixar na tomada, consulte um electricista para substituir a tomada.
- Opere o aparelho somente a partir da ficha da saída de linha de áudio de nível baixo do computador ou de um dispositivo de áudio.
- Evite pisar o fio eléctrico ou pressioná-lo, em especial perto das fichas, receptáculos e do local em que saem do aparelho.
- Utilize apenas acessórios especificados pelo fabricante.
- Desligue o aparelho durante tempestades com raios ou quando não utilizado por longos periodos.
- Para qualquer manutenção consulte um técnico especializado e qualificado. É necessário fazer manutenção se o aparelho for danificado, como por exemplo dano no cabo de alimentação ou na ficha, derrames de líquido ou objectos introduzidos no aparelho, exposição a chuva ou humidade, queda ou funcionamento irregular.
- O aparelho deve ser desligado da rede eléctrica, colocando o interruptor de ligado/espera na posição de espera e desligando o cabo de alimentação do aparelho do receptáculo de CA.
- A tomada deve estar instalada perto do equipamento e ser de fácil acesso.

ATENÇÃO:
PARA REDUZIR O RISCO DE CHOQUES ELÉTRICOS,
NÃO EXPONHA ESTE APARELHO À CHUVA
OU À HUMIDADE.



1. Subwoofer
2. Altifalante direito
3. Altifalante esquerdo
4. Controlo remoto: Volume, energia
5. Saída do altifalante
6. Cabo de alimentação
7. Cabo de entrada de áudio ao PC ou outro dispositivo de áudio — ficha verde

- A. Botão de energia/espera
- B. LED de alimentação
- C. Botão de volume do sistema
- D. Ficha dos auscultadores



Instalar os altifalantes Logitech® X-210

Importante: Para a sua segurança, instale o sistema antes de o ligar à alimentação de energia

1. Antes de ligar os cabos ao subwoofer, coloque os dois altifalantes satélites da frente nos dois lados do monitor. Coloque o controlo remoto ao alcance. Dependendo de onde colocar os altifalantes, ajuste-os de modo que o som seja emitido na sua direcção. Para obter a melhor qualidade de som, coloque o subwoofer no chão, debaixo da secretária. Deixe um espaço de cerca de 15 cm à volta do subwoofer para uma ventilação adequada
2. Ligue dois altifalantes satélites ao subwoofer como mostrado na página anterior. Certifique-se de que a ficha está introduzida completa.
3. A. Se tiver um PC:
 - Ligue o cabo de entrada de áudio verde do controlo remoto à saída do altifalante no PC.
- B. Se tiver uma consola de jogos (PlayStation®, PlayStation®2, Xbox® ou GameCube®):
 - Ligue a ficha verde do cabo de entrada de áudio à tomada verde no adaptador da consola de jogos (vendido separadamente). Pode adquirir os adaptadores em www.logitech.com.
 - Ligue os cabos de áudio RCA vermelho e branco da consola de jogos às fichas de áudio RCA do adaptador da consola.
4. Ligue o cabo de alimentação do subwoofer à tomada da parede.

Montar os altifalantes na parede

Pode montar os altifalantes satélites Logitech X-210 na parede. Gire a base do satélite na posição que pretende e utilize o entalhe para pendurar o altifalante em apoios apropriados.

Utilizar os altifalantes Logitech® X-210

Aceda a estes controlos no controlo remoto com fios:

Power

Liga/desliga o sistema de altifalantes.

Volume

Ajuste o volume geral do sistema.

Ficha dos auscultadores

Quando utilizar os auscultadores com o sistema X-210, os altifalantes ficam imediatamente sem som, para a audição privada.

Especificações

- Potência RMS total: 25 watts
Subwoofer: RMS de 15 watts
Satélites: RMS de 10 watts (2 x 5 w)
- Potência máxima total: 50 watts
- Relação sinal/ruído: >96dB
- Resposta de frequência: 48 Hz -20 kHz
- Controladores
Satélites: Controlador de alta amplitude de 5 cm
Subwoofer: Controlador de porta de 10 cm
- Dimensões dos altifalantes:
Satélites: (A) 15,2 cm x (P) 6,3 cm x (D) 7,6 cm
Subwoofer: (A) 21,5 cm x (P) 15,2 cm x (C) 22,8 cm

Garantia limitada

A Logitech garante que qualquer produto de hardware a acompanhar esta documentação está isento de defeitos significativos no material e no fabrico por um período de dois (2) anos a partir da data da compra. A garantia limitada da Logitech não é transferível, sendo exclusiva do comprador original. Esta garantia confere-lhe direitos específicos, sendo admissível que, em cada caso, a legislação do local lhe confira outros direitos.

Salvaguardas. A responsabilidade integral da Logitech e as salvaguardas a que exclusivamente tem direito pela violação da garantia serão, de acordo com a discricionariedade da Logitech, as seguintes: (a) reparar ou substituir o hardware, desde que o hardware seja devolvido ao lugar da compra ou a outro local que a Logitech indicar, com uma cópia do recibo da compra, ou (b) reembolsar o valor pago. A substituição do hardware será garantida durante o período restante da garantia original ou trinta (30) dias, qualquer que seja mais longo. Estes recursos serão nulos se o defeito do hardware tiver resultado de acidente, maus tratos ou mau uso, ou de um reparo, de uma modificação ou de uma desmontagem não autorizados. A pedido da Logitech, deve provar a data da compra original do hardware apresentando uma factura datada ou um recibo com especificações.

Renúncia à garantia. As garantias estabelecidas expressamente neste contrato substituem todas as outras garantias. A Logitech e os seus fornecedores renunciam expressamente a todas as outras garantias, incluindo, mas a elas não limitadas, as garantias implícitas de comerciabilidade e adequação a um propósito especial e a não violação dos direitos de terceiros no que respeita ao hardware. Nenhum vendedor, agente ou empregado da Logitech está autorizado a fazer qualquer modificação, extensão ou adição a esta garantia. Algumas jurisdições não permitem a limitação do período de vigência de uma garantia implícita, pelo que a limitação acima referida poderá não ser-lhe aplicável.

Limites de responsabilidade. Em nenhum caso a Logitech e os seus fornecedores serão responsáveis por qualquer custo de obtenção de produtos de substituição ou serviços, perda de lucros, de informações ou dados, ou por qualquer outro prejuízo especial, indirecto, consequential ou casual que resultem de qualquer forma da venda, do uso ou da inabilidade do uso de qualquer produto ou serviço da Logitech, mesmo que a Logitech tenha sido avisada da possibilidade desses danos. Em nenhum caso a responsabilidade total da Logitech e dos seus revendedores excederá o dinheiro pago pelo produto ou pelo serviço da Logitech que originem esta responsabilidade. Algumas jurisdições não permitem a exclusão ou limitação de danos directos ou indirectos, pelo que a limitação acima referida poderá não ser-lhe aplicável. As limitações acima indicadas não serão aplicadas em caso de danos pessoais nas situações e na medida em que tal legislação aplicável exija tal responsabilidade.

©2005 Logitech. Todos os direitos reservados. Logitech, o logótipo da Logitech e outras marcas da Logitech são propriedades da Logitech e podem estar registados. Todas as outras marcas comerciais são propriedade dos respectivos donos. A Logitech não assume responsabilidade por erros que possam aparecer neste manual. As informações contidas aqui estão sujeitas a alterações sem aviso prévio.

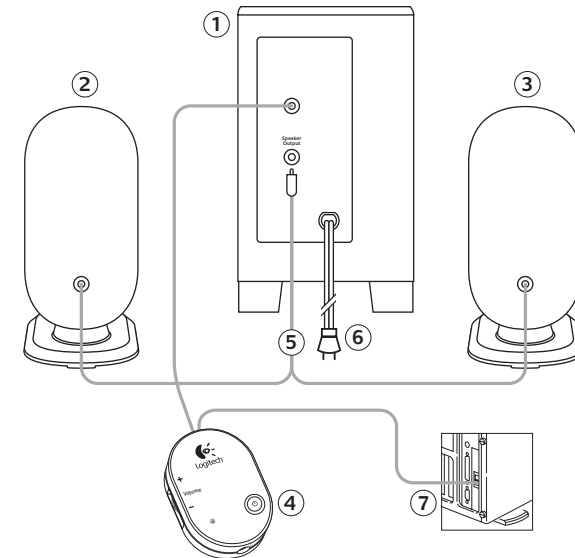
BELANGRIJKE VEILIGHEIDSINFORMATIE



WAARSCHUWING - GEVAAR OP ELEKTRISCHE SCHOK

- Lees deze instructies.
- Bewaar deze instructies.
- Neem alle waarschuwingen in acht.
- Volg alle instructies op.
- Gebruik dit apparaat niet in de buurt van water.
- Veeg de apparatuur alleen af met een droge doek.
- Blokkeer geen ventilatieopeningen. Voer de installatie uit volgens de instructies van de fabrikant.
- Stop geen voorwerpen in openingen of gleuven van het apparaat vanwege brandgevaar of kans op elektrische schokken.
- Laat een ruimte van minimaal 15 cm rond het apparaat vrij voor voldoende ventilatie.
- Belemmer de ventilatie niet door blokkering van de ventilatieopeningen met voorwerpen zoals kranten, tafellakens, gordijnen enzovoort.
- Plaats geen bronnen van vrij (open) vuur, zoals brandende kaarsen, op de apparatuur.
- Zet het apparaat op een stabiele plaats zodat het niet kan vallen, wat tot beschadiging van het product of lichamelijk letsel zou kunnen leiden.
- Installeer de apparatuur niet in de buurt van hittebronnen zoals radiatoren, hitteoosters, fornuizen of andere hitte producerende apparatuur (inclusief versterkers).
- Doe het veiligheidsdoel van de gepolariseerde stekker niet teniet. Een gepolariseerde stekker heeft twee pennen, waarvan de ene pen breder is dan de andere. De brede pen is voor uw veiligheid. Als de bijgeleverde stekker niet in uw stopcontact past, raadpleeg dan een elektricien voor vervanging van het verouderde contact.
- Gebruik het apparaat alleen via de geluidslijnuitgang met laag uitgangssignaal van de computer of een geluidsapparaat.
- Bescherm het stroom snoer om te voorkomen dat eroverheen gelopen wordt of dat het bekneld raakt, vooral bij stekkers, stopcontacten en het uitgangspunt van het snoer.
- Gebruik alleen toebehoren/accessoires die door de fabrikant gespecificeerd zijn.
- Ontkoppel dit apparaat tijdens onweersbuien of wanneer het langere tijd niet gebruikt wordt.
- Laat alle reparaties aan deskundig servicepersoneel over. Onderhoud is vereist wanneer het apparaat op enigerlei wijze beschadigd is, zoals wanneer er iets aan het snoer of de stekker mankeert, er vloeistof op het apparaat gemorst is of voorwerpen in gevallen zijn, het blootgesteld is aan regen of vocht, niet normaal werkt of is gevallen.
- Ontkoppel het apparaat van het lichtnet door de stroom/standby-schakelaar in de standby-positie te zetten en het stroom snoer van het apparaat uit het wisselstroomstopcontact te halen.
- Het stopcontact moet zich dicht bij de apparatuur bevinden en gemakkelijk bereikbaar zijn.

WAARSCHUWING:
STEL DIT APPARAAT NIET BLOOT AAN REGEN OF VOCHT OM HET RISICO OP BRAND OF EEN ELEKTRISCHE SCHOK TE VERMINDEREN.



1. Subwoofer
2. Rechterspeaker
3. Linkerspeaker
4. Afstandsbediening: Volume, stroom
5. Speakeruitgang
6. Stroomdraad
7. Geluidsingangssnoer voor pc of ander audioapparaat — groene stekker

- A. Stroom-/standby-knop
- B. Stroom-LED
- C. Systeemvolumeknop
- D. Koptelefoonaansluiting



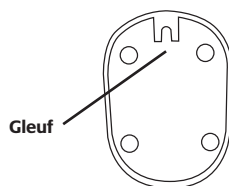
Uw Logitech® X-210-speakers installeren

Belangrijk: Voor uw eigen veiligheid dient u het systeem te installeren voordat u het op een stroombron aansluit.

1. Plaats de twee voorste satelliet speakers aan weerskanten van uw monitor voordat u de snoeren op de subwoofer aansluit. Plaats de afstandsbediening binnen handbereik. Afhankelijk van waar u uw speakers plaatst, zet u ze zo neer dat het geluid op u gericht is. Plaats de subwoofer op de grond onder uw bureau voor de beste geluidskwaliteit. Zorg ervoor dat u een ruimte van ten minste 15 cm rond de subwoofer vrijhoudt, zodat er voldoende ventilatie is.
2. Sluit twee satelliet speakers op de subwoofer aan volgens de instructies op de vorige pagina. Zorg ervoor dat de stekker er helemaal is ingestoken.
3. A. Voor een pc:
 - Sluit het groene geluidsingangssnoer van de afstandsbediening op de speakeruitgang van uw pc aan.B. Voor een videogameconsole (PlayStation®, PlayStation®2, Xbox® of GameCube®):
 - Sluit de groene stekker van het geluidsingangssnoer aan op het groene aansluitpunt van de adapter voor een gameconsole (apart verkrijgbaar). Adapters zijn verkrijgbaar op www.logitech.com.
 - Sluit de rode en witte RCA-geluidssnoeren van uw videogameconsole aan op de RCA-geluidsaansluitpunten van de adapter voor uw gameconsole.
4. Sluit het stroomsnoer van de subwoofer op een stopcontact aan.

Uw speakers aan de wand bevestigen

Uw Logitech X-210-satelliet speakers kunnen aan de wand bevestigd worden. Kantel het satellietvoetstuk naar de gewenste positie en gebruik de gleuf om uw speaker aan geschikte muurankers te bevestigen.



Uw Logitech® X-210-speakers gebruiken

U vindt de volgende knoppen op de afstandsbediening met draadverbinding:

Stroom

Hiermee zet u het speakersysteem aan/uit.

Volume

Hiermee kunt u het gehele systeemvolume aanpassen.

Koptelefoonaansluiting

Wanneer u een koptelefoon gebruikt met uw X-210-systeem, worden de speakers automatisch gedempt voor ongestoord luisteren.

Specificaties

- Totaal RMS-vermogen: 25 watt
Subwoofer: 15 watt RMS
Satellieten: 10 watt RMS (2 x 5 W)
- Totaal piekvermogen: 50 watt
- Signaal-ruisverhouding: >96 dB
- Frequentierespons: 48 Hz - 20 kHz
- Drivers
Satellieten: 5 cm-driver met hoge uitslag
Subwoofer: 10-cm gepoorte driver
- Speakerafmetingen:
Satellieten: (H) 15,2 cm x (B) 6,3 cm x (D) 7,6 cm
Subwoofer: (H) 21,5 cm x (B) 15,2 cm x (D) 22,8 cm

Beperkte garantie

Logitech garandeert dat elk hardwareproduct dat bij deze documentatie behoort, vrij zal zijn van grote materiaal- en fabricagefouten gedurende een periode van twee (2) jaar vanaf de aankoopdatum. De beperkte garantie van Logitech is niet overdraagbaar en is beperkt tot de oorspronkelijke koper. Deze garantie geeft u specifieke wettelijke rechten, en mogelijk heeft u ook andere rechten die onder plaatselijke wetten variëren.

Verhaalmogelijkheden. De gehele aansprakelijkheid van Logitech en uw exclusieve verhaal voor enige garantiebreuk zullen zijn, ter keuze van Logitech: (a) reparatie of vervanging van de hardware, mits de hardware geretourneerd wordt naar de plaats van aankoop of een andere lokatie die door Logitech bepaald wordt, met een kopie van het betalingsbewijs, of (b) restitutie van de betaalde prijs. Op vervangende hardware wordt garantie verleend voor het resterende deel van de oorspronkelijke garantieperiode, of dertig (30) dagen, welke periode maar het langst is. Deze verhaalmogelijkheden gelden niet als het niet functioneren van de hardware het resultaat is van een ongeluk, misbruik, verkeerd gebruik, of niet-geautoriseerde reparatie, wijziging of demontage. Op verzoek van Logitech moet u de datum van de oorspronkelijke aankoop van de hardware kunnen bewijzen met een gedateerde rekening of een gedateerd gespecificeerd ontvangstbewijs.

Afwijzing van garantie. De garanties die uitdrukkelijk in deze overeenkomst uiteengezet zijn, vervangen alle andere garanties. Logitech EN HAAR LEVERANCIERS wijzen uitdrukkelijk alle andere garanties af, inclusief, maar niet beperkt tot de stilzwijgende garanties van verkoopbaarheid en geschiktheid voor een bepaald doel en niet-schending van rechten van derden aangaande de HARDWARE. Geen enkele Logitech-leverancier, -agent of -werknemer is geautoriseerd om deze garantie op enigerlei wijze te veranderen, te verlengen of er iets aan toe te voegen. Aangezien sommige rechtsgebieden geen beperkingen toestaan betreffende de duur van een stilzwijgende garantie, geldt de bovenstaande beperking misschien niet voor u.

Beperking van aansprakelijkheid. In geen geval zullen Logitech of haar leveranciers aansprakelijk zijn voor eventuele kosten van aanschaf van vervangende producten of diensten, gederfde winst, verlies van informatie of gegevens, of voor enige andere speciale, indirecte, bijkomende of gevolgschade die op enigerlei wijze voortvloeit uit de verkoop van, het gebruik van, of het niet kunnen gebruiken van een Logitech-product of -dienst, zelfs als Logitech van de mogelijkheid van dergelijke schade op de hoogte is gesteld. In geen geval zal de TOTALE aansprakelijkheid van Logitech EN HAAR LEVERANCIERS het feitelijke bedrag overschrijden dat betaald is voor het product of DE DIENST van LOGITECH WAARUIT DE AANSPRAKELIJKHEID VOORTVLOEIT. Aangezien sommige rechtsgebieden de uitsluiting of beperking van bijkomende of gevolgschade niet toestaan, geldt de bovenstaande beperking of uitsluiting misschien niet voor u. De bovenstaande beperkingen zullen niet gelden in geval van persoonlijk letsel, waarbij en tot de mate waarin het toepasselijke recht dergelijke aansprakelijkheid vereist.

© 2005 Logitech. Alle rechten voorbehouden. Logitech, het Logitech-logo en andere Logitech-merken zijn het eigendom van Logitech en kunnen gedeponeerd zijn. Alle andere handelsmerken zijn het eigendom van hun respectieve eigenaren. Logitech aanvaardt geen aansprakelijkheid voor eventuele fouten in deze handleiding. De informatie hierin is zonder kennisgeving aan verandering onderhevig.

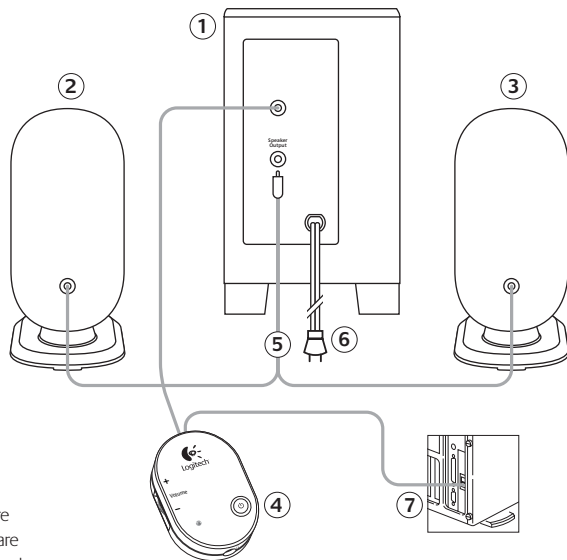
VIKTIG SÄKERHETSINFORMATION



VARNING! RISK FÖR ELEKTRISKA STÖTAR

- Läs igenom nedanstående anvisningar.
- Förvara anvisningarna på säker plats.
- Var uppmärksam på alla varningsmeddelanden.
- Följ alla anvisningar.
- Använd inte utrustningen i närheten av vatten.
- Rengör endast med hjälp av en torr trasa.
- Blockera inte ventilationsöppningarna. Montera enheten i enlighet med tillverkarens anvisningar.
- På grund av brandrisk och risk för elektriska stötår får föremål inte stickas in i högtalarnas öppningar.
- Se till att ventilationen är fullgod genom att lämna minst 15 cm fritt utrymme runt enheterna.
- Ventilationen får inte förhindras genom att ventilationsöppningarna täcks över, t.ex. med tidningar, dukar eller gardiner.
- Placera inte levande ljus eller andra föremål med öppen låga på utrustningen.
- Placera enheten på ett stabilt underlag så att de inte faller ner och skadas eller orsakar kroppsskada.
- Montera inte enheten nära värmekällor som element, spisar eller annan värmestrande utrustning (inklusive förstärkare).
- Använd säkerhetskontakten eftersom den förhindrar elektriska stötår. Kontakten en elektriker om kontakten inte passar i vägguttaget.
- Anslut endast enheten till datorns eller ljudenhetens nedre ljudutgång.
- Se till att nätkabeln inte är i vägen eller kommer i kläm, i synnerhet vid kontaktändrar, skarvdon och utgångar från utrustningen.
- Använd endast tillbehör som rekommenderas av tillverkaren.
- Koppla ur utrustningen vid åskväder om den inte är tänkt att användas under en längre tid.
- Överlåt all service och reparation till kvalificerade servicetekniker. Service kan vara nödvändig om utrustningen har skadats, t.ex. om sladden eller kontakten är trasig; om vätska har spillts ut över eller föremål har fallit ned i utrustningen; om utrustningen har utsatts för regn, fukt, slag eller stötår eller inte fungerar normalt.
- Koppla ur enheten genom att ställa om högtalarsystemets huvudströmbrytare till viloläge och dra ut högtalarkontakten ur vägguttaget.
- Vägguttaget bör sitta nära utrustningen och vara lätt tillgängligt.

VARNING!
FÖR ATT MINSKA RISKEN FÖR ELDSVÅDA
ELLER ELEKTRISKA STÖTAR BÖR UTRUSTNINGEN
EJ UTSÄTTAS FÖR REGN ELLER FUKT.



1. Baselementet
2. Höger högtalare
3. Vänster högtalare
4. Fjärrkontrollen: volym, power
5. Högtalarutgång
6. Nätkabel
7. Ljudingångskabel till pc eller andra ljudenheter (grön kontakt)

- A) Power- och vilolägesknapp
- B) Power-lampa
- C) Systemvolymreglage
- D) Uttag för hörlurar



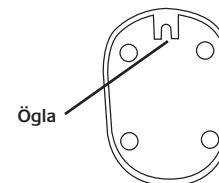
Installera Logitech X-210-systemet

OBS! Av säkerhetsskäl bör hela systemet monteras innan det ansluts till uttaget.

1. Innan kablarna ansluts till baselementet ska de två främre satellithögtalarna placeras på var sida om skärmen. Placera fjärrkontrollen lätt åtkomlig. Vrid högtalarstativet så att ljudet riktas mot dig. Bäst ljudkvalitet uppnås om du placerar baselementet på golvet under skrivbordet. Se till att ventilationen är fullgod genom att lämna minst 15 cm fritt utrymme runt baselementet.
2. Anslut de två satellithögtalarna till baselementet enligt figuren på föregående sida. Se till att kontakten förs hela vägen in.
3. A) Pc:
 - Anslut den gröna ljudingångskabeln från fjärrkontrollen till högtalarutgången på datorn.
 B) Tv-spelskonsoler (PlayStation®, PlayStation®2, Xbox® och GameCube®):
 - Anslut den gröna kontakten på ljudingångskabeln till det gröna uttaget på tv-spelsadaptern (säljs separat). Adaptrar finns att köpa från www.logitech.com.
 - Anslut de röda och vita RCA-ljudkablarna från tv-spelskonsolen till RCA-ljudutgångarna på tv-spelsadaptern.
4. Anslut baselementets nätkabel till vägguttaget.

Montera högtalarna på väggen

Satellithögtalarna i Logitechs X-210-system kan monteras på väggen. Vrid satellithögtalarstativet till önskat läge och häng upp stativet på väggfästet.



Kontroller på Logitech X-210

Följande kontroller finns på den sladdanslutna fjärrkontrollen:

Power-knapp

Slår på/av högtalarsystemet.

Volym

Justerar volymen i systemet.

Uttag för hörlurar

När hörlurar används tillsammans med X-210-systemet stängs högtalarljudet automatiskt av.

Specifikationer

- Total uteffekt: 25 W.
Baselement – 15 W rms.
Satellithögtalare – 10 W rms (2 x 5 W).
- Total topp effekt: 50 W.
- Signal-brusförhållande: >96 dB.
- Frekvensåtergivning: 48 Hz–20 kHz.
- Drivrutiner
Satellithögtalare – 2-tums stor slaglängd.
Baselement – 4-tums basreflexelement.
- Högtalarmått
Satellithögtalare – 15,2 x 6,3 x 7,6 cm.
Baselement – 21,5 x 15,2 x 22,8 cm.

Garanti

Logitech garanterar att den maskinvara som omfattas av detta garantibrev är fri från material- och tillverkningsfel i två (2) år från inköpsdatum. Denna garanti kan inte överlätas och omfattar endast den ursprungliga köparen. Användaren garanteras vissa specifika rättigheter. Eventuella ytterligare rättigheter varierar från land till land.

ERSÄTTNINGSSKYLDIGHET. Logitechs ersättningskyldighet vid eventuella garantianspråk begränsar sig efter Logitechs godkännande till a) reparation eller utbyte av maskinvaran under förutsättning att den återlämnas till återförsäljaren, eller annan av Logitech anvisad representant, tillsammans med inköpsbevis eller b) full återbetalning av köpeskillingen. Den maskinvara som lämnas i utbyte omfattas av garantin under återstoden av den ursprungliga garantiperioden eller under trettio (30) dagar, beroende på vilken tidsrymd som är längst. Denna ersättningskyldighet gäller inte om maskinvarufelet uppstått genom olyckshändelse, åverkan, felaktig användning eller obehörig reparation, modifikation eller demontering. På Logitechs begäran måste användaren kunna styrka det ursprungliga inköpsdatumet för maskinvaran genom att uppvisa ett daterat inköpsbevis.

FRISKRIVNINGSKLAUSUL. De uttryckliga garantierna i detta avtal ersätter alla andra garantier. Logitech och dess underleverantörer fransäger sig uttryckligen alla andra garantier inklusive underförstådda garantier för kurans och ändamålsenlighet samt garantier för att inga intrång har gjorts i utomstående parter rättigheter avseende maskinvaran. Logitechs återförsäljare, agenter eller anställda äger ingen som helst rätt att ändra, utvidga eller göra tillägg till denna garanti. I vissa jurisdiktioner är det inte tillåtet att begränsa giltighetstiden för underförstådda garantier och det kan därför hända att ovanstående friskrivningsklausul inte gäller.

ANSVARSBEGRÄNSNING. Under inga som helst omständigheter kan Logitech eller dess underleverantörer hållas ansvariga för eventuella kostnader för ersättningsprodukter eller tjänster, utebliven vinst, förlorad information eller eventuella indirekta, tillfälliga, oförutsedda eller speciella följskador som på något sätt kan härledas till försäljning, användning eller oförmåga till användning av någon av Logitechs produkter eller tjänster, även om Logitech har underrättats om risken för sådana skador. Logitechs och dess underleverantörers totala ersättningskyldighet kan aldrig överstiga den ursprungliga köpeskillning som erlagts för produkten eller tjänsten ifråga. I vissa jurisdiktioner är det inte tillåtet att göra undantag för oförutsedda, tillfälliga eller särskilda följskador och det kan därför hända att ovanstående ansvarsbegränsning inte gäller. Ovanstående begränsningar gäller inte i händelse av personskada i den utsträckning tillämplig lagstiftning utkräver sådant ansvar.

© 2005 Logitech. Med ensamrätt. Logitech, Logitech-logotypen och andra Logitech-symboler tillhör Logitech och kan vara registrerade varumärken. Övriga varumärken tillhör sina respektive ägare. Logitech tar inget ansvar för eventuella fel som kan förekomma i denna handledning. Informationen kan ändras utan föregående meddelande.

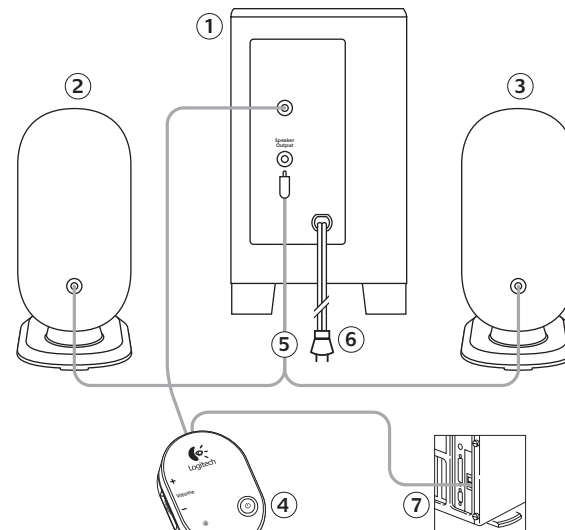
VIGTIGE SIKKERHEDSOPLYSNINGER



ADVARSEL: FARE FOR STØD

- Læs følgende anvisninger.
- Gem denne vejledning.
- Efterkom alle advarsler.
- Følg alle anvisninger.
- Brug ikke højttalerne i nærheden af vand.
- Rengør dem kun med en tør klud.
- Undgå at blokere ventilationsåbningerne. Følg producentens anvisninger ved installation og tilslutning.
- Undgå at sætte ting ind i højttalernes åbninger pga. faren for brand og stød.
- Sørg for at det er mindst 15 cm frirum rundt om højttalerne af hensyn til ventilationen.
- Ventilationen bør ikke hindres ved fx at dække ventilationsåbningerne med avispapir, gardiner, en dug eller lignende.
- Undgå at placere stearinlys og andre ting med (åbne) flammer på højttalerne.
- Anbring højttalerne et sikkert sted, så de ikke kan falde ned og blive beskadigede, og så du ikke selv kommer til skade.
- Anbring dem ikke i nærheden af varmekilder som radiatorer, varmemålere, ovne eller andre varmeudviklende apparater som fx en forstærker.
- Pas på ikke at underminere hensigten med det særlige sikkerhedsstik. Det har to flade tapper hvoraf den ene er bredere end den anden. Den brede tap er der af sikkerhedshensyn. Hvis stikket ikke passer til stikkontakten, må du kontakte en elektriker der kan skifte det ud.
- Højttalerne må kun tilsluttes en lydkilde med lav udgangseffekt, fx en computer.
- Anbring ledningerne, så de ikke bliver trådt på, og sørg for at de ikke bliver klemte i stikkene, kabeltromlerne og hvor de kommer ud af apparatet.
- Benyt kun tilbehør der er anbefalet af producenten.
- Træk stikket ud når højttalerne ikke bruges i længere tid, og når det er tordenvejr.
- Lad et autoriseret værksted fortage eventuelle reparationer. Hvis højttalerne på nogen måde bliver beskadigede, skal de efterses. Det gælder hvis fx ledningen fra strømforsyningen er beskadiget, hvis der er spildt vand på højttalerne, noget er faldet ind i dem, de har været udsat for regn eller fugt, ikke fungerer normalt eller er blevet tabt på gulvet.
- Når du afbryder strømmen til højttalerne, skal du først sætte afbryderknappen på standby og derefter trække ledningen til el-nettet ud af stikkontakten.
- Du bør benytte en stikkontakt så nær ved højttalerne som muligt, og den skal være let at komme til.

ADVARSEL:
UNDGÅ AT UDSÆTTE HØJTALERNE
FOR REGN OG FUGT – DET MINDSKER RISIKOEN
FOR STØD OG BRAND.



1. Subwoofer
2. Højre højttaler
3. Venstre højttaler
4. Fjernbetjening: Regulering af lydstyrke og afbryder
5. Højttalerudgang
6. Strømkabel
7. Lydkabel til pc'en eller en anden lydenhed (det grønne stik)

- A. Tænd/sluk/standby-knap
- B. Strømindikator
- C. Knap til regulering af hele systemets lydstyrke
- D. Stik til hovedtelefoner



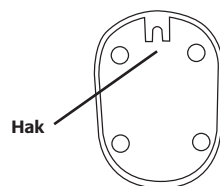
Opstilling af Logitech® X-210-højtalere

Vigtigt: Af sikkerhedshensyn bør du forbinde alle komponenterne med hinanden inden du sætter stikket i stikkontakten

- Inden du sætter ledningerne i subwooferen, skal du placere satellithøjtalere på hver side af skærmen. Placer fjernbetjeningen hvor den er let at nå. Afhængigt af hvor du placerer højtalere, skal du justere lyden, så den sendes i din retning. Du opnår den bedste lyd kvalitet når subwooferen står på gulvet under bordet. Sørg for der er mindst 15 cm frirum rundt om subwooferen af hensyn til ventilationen.
- Slut de to satellithøjtalere til subwooferen som vist på den foregående side (det er vigtigt at stikket er sat ordentligt i).
- A. Hvis du har en pc:
 - Sæt det grønne lyd kabel fra fjernbetjeningen i lydudgangen på computeren.B. Hvis du har en spillekonsol (PlayStation®, PlayStation®2, Xbox® eller GameCube®):
 - Slut det grønne lyd kabel til det grønne stik på spillekonsoladapteren (sælges separat). Adaptere kan købes på www.logitech.com.
 - Sæt de røde og hvide RCA-stik fra konsollen i de tilsvarende stik på adapteren.
- Sæt strømstikket fra subwooferen i stikkontakten.

Sådan sættes højtalere op på væggen

X-210-højtalere kan sættes op på væggen. Drej højtalernes fødder i den rigtige position, og hæng dem op på fx en skrue vha. hakket i foden.



Sådan får du mest ud af Logitech® X-210-højtalere

Der er følgende knapper på den ledningsforbundne fjernbetjening:

Tænd/sluk

Slukker/tænder for højtalersystemet.

Lydstyrkeregulering

Justerer den overordnede lydstyrke for alle højtalere.

Stik til hovedtelefoner

Når du slutter hovedtelefoner til X-210-systemet, slås lyden i højtalere automatisk fra.

Specifikationer

- Samlet udgangseffekt, målt i RMS: 25 watt
 - Subwoofer: 15 watt
 - Satellithøjtalere: 10 watt (2 x 5 W)
- Samlet spidsbelastning: 50 watt
- Signal-støj-forhold: > 96 dB
- Frekvensområde: 48 Hz - 20 kHz
- Højtalerenheder
 - Satellithøjtalere: 5-cm enhed med stor slaglængde
 - Subwoofer: 10-cm enhed med basport
- Højtalernes mål:
 - Satellithøjtalere: (h) 15,2 cm x (b) 6,3 cm x (d) 7,6 cm
 - Subwoofer: (h) 21,5 cm x (b) 15,2 cm x (d) 22,8 cm

Begrænset garanti

Logitech garanterer at hardwaren som følger med denne dokumentation, vil være uden materielle eller håndværksmæssige defekter i en periode på to (2) år fra købsdatoen. Logitechs hardwaregaranti kan ikke overdrages og er begrænset til den oprindelige køber. Denne garanti giver dig specifikke juridiske rettigheder, men du kan have andre rettigheder i henhold til dansk lovgivning.

Beføjelser. Logitechs fulde ansvar og din eneste beføjelse i tilfælde af misligholdelse af garantien er, efter Logitechs skøn, (a) reparation eller ombytning af hardwaren under forudsætning af at denne returneres til salgsstedet, eller et andet sted udpeget af Logitech, sammen med en kopi af kvitteringen, eller (b) refusion af købsprisen. Erstatningshardware vil være dækket i den resterende periode af den oprindelige garanti eller tredive (30) dage. Den længste periode vil være gældende. Disse beføjelser er ugyldige hvis fejlen ved hardwaren skyldes et uheld, forkert anvendelse, at der er foretaget ændringer, at den er blevet skilt ad eller at den er repareret på et ikke-autoriseret værksted. Hvis Logitech kræver det, skal du kunne frenvisne en dateret, specificeret kvittering hvoraf det tydeligt fremgår hvornår hardwaren er købt.

Ansvarsfraskrivelse. De garantier der udtrykkeligt gives i denne aftale, erstatter alle andre garantier. Logitech OG DERES LEVERANDØRER fraskriver sig hermed alle andre garantier, herunder men ikke begrænset til stiltiende indeståelse for salgbarhed og egnethed til bestemte formål samt at tredjeparts ophavsret ikke krænktes, for så vidt angår HARDWAREN. Ingen logitechforhandler, -agent eller -medarbejder er autoriseret til at foretage ændringer af, udvidelser af eller tilføjelser til denne garanti. Visse lande og jurisdiktioner tillader ikke begrænsninger i varigheden af en stiltiende garanti, så den ovenfor anførte begrænsning gælder muligvis ikke for dig.

Begrænsning af ansvar. Logitech eller Logitechs leverandører kan under ingen omstændigheder drages til ansvar for omkostninger ved anskaffelse af erstatningsprodukter eller -ydelser, tab af fortjeneste, tab af oplysninger eller data eller andre særskilt dokumenterede, direkte eller indirekte tab eller følgeskader, der er opstået som følge af: salg af, brug af eller uegnethed til at benytte noget Logitech-produkt eller nogen Logitech-ydelse, selvom Logitech er blevet underrettet om muligheden for at sådanne skader kan opstå. Logitechs og Logitechs leverandørers samlede erstatningspligt kan under ingen omstændigheder overstige den faktiske pris som blev betalt for det Logitech-produkt eller den ydelse som er anledning til erstatningspligten. Visse lande og jurisdiktioner tillader ikke en udelukkelse eller begrænsning af tilfældige skader eller følgeskader, så den ovenfor anførte begrænsning gælder muligvis ikke for dig. Ovenstående begrænsninger er ikke gældende i tilfælde af personskade hvor, og i den udstrækning, den gældende ret kræver ansvarsprætagelse.

©2005 Logitech. Alle rettigheder forbeholdt. Logitech, Logitech-logoet og andre Logitech-mærker tilhører Logitech og kan være registrerede. Alle andre varemærker tilhører deres respektive ejere. Logitech påtager sig intet ansvar for eventuelle fejl i denne vejledning. Oplysningerne kan ændres uden varsel.

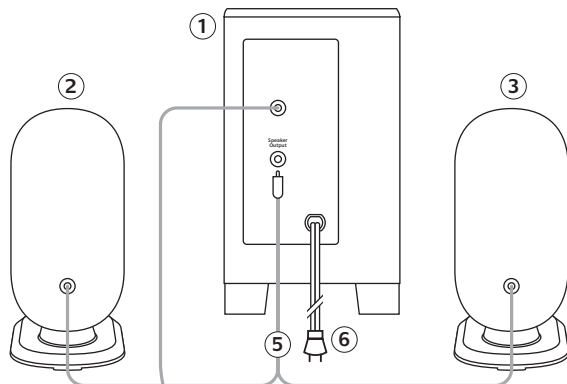
VIKTIG SIKKERHETSINFORMASJON



FORSIKTIG – FARE FOR ELEKTRISK STØT

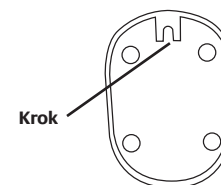
- Les disse instruksjonene.
- Ta vare på instruksjonene.
- Ta alle advarsler på alvor.
- Følg alle instruksjoner nøye.
- Ikke bruk høyttalerne i nærheten av vann eller annen væske.
- Rengjør med en tørr klut.
- Ikke blokker eventuelle lufteåpninger. Installer høyttalerne i overensstemmelse med produsentens instruksjoner.
- Ikke stikk gjenstander inn i høyttalernes luftespalter eller andre åpninger da dette kan føre til elektrisk støt.
- La det være nok plass rundt høyttalerne til at luften kan sirkulere fritt (minst 15 cm på alle sider).
- Ventilasjonen må ikke hindres ved f.eks. å dekke til lufteåpningene med gjenstander som aviser, duker, gardiner e.l.
- Stearinlys o.l. med åpen flamme må ikke plasseres på høyttalerne.
- Plasser høyttalerne på et stabilt underlag, slik at de ikke faller ned og skades eller skader andre.
- Høyttalerne må ikke plasseres i nærheten av varmekilder som radiatorer, panelovner, komfyrer eller andre apparater (inkludert forsterkere) som avgir varme.
- Høyttalerne er utstyrt med et sikkerhetsstøpsel med to kontaktpinner. Den brede pinnen er en sikkerhetsforan staltning. Hvis støpselet ikke passer i kontakten, bør du ta kontakt med en elektriker for å få byttet kontakt.
- Høyttalerne må kun koples til lavnivåutganger på datamaskiner eller andre lydenheter.
- Pass på at ingen trækker på ledningen eller at den blir klemt. Spesielt gjelder dette rundt støpselet, stikkkontakten og der hvor ledningen er festet i høyttaleren.
- Bruk kun ekstrautstyr/tilbehør som er godkjent av produsenten.
- Trekk ut høyttalernes støpsel i tordenvær og hvis de ikke skal brukes på lang tid.
- Alle reparasjoner bør foretas av kvalifisert servicepersonell. Hvis høyttalerne, strømledningen eller støpselet har fått en skade, hvis det er sølt vann eller annen væske på høyttalerne, hvis fremmedlegemer har kommet inn i høyttalerne, hvis de er blitt utsatt for regn og fuktighet, hvis de ikke virker ordentlig eller har falt i gulvet, må du få en reparatør til å kikke på dem.
- Høyttalerne må slås av med hovedbryteren (På/standby), og deretter skal støpselet trekkes ut av kontakten.
- Utstyret må plasseres i nærheten av stikkkontakten, og stikkkontakten skal være lett tilgjengelig.

ADVARSEL!
FOR Å REDUSERE FAREN FOR BRANN
ELLER ELEKTRISK STØT MÅ HØYTTALERNE ALDRI
UTSETTES FOR REGN ELLER FUKTIGHET.



1. Basshøytaler
2. Høyre høytaler
3. Venstre høytaler
4. Fjernkontroll: På- og Volumbryter
5. Lydåtgang
6. Strømledning
7. Lydkabel til pc eller andre lydenheter – grønn plugg

- A. På/standby-knapp
- B. På-lampe
- C. Volumkontroll for systemet
- D. Uttak til hodetelefoner



Slik installerer du X-210-høytalerne fra Logitech®

Viktig: Av hensyn til egen sikkerhet bør du sette sammen hele systemet før du kobler til strømmen.

1. Plasser de to satellithøytalerne til høyre og venstre for skjermen før du kobler ledningene til basshøytaleren. Sørg for at fjernkontrollen er lett å nå. Plasser høytalerne slik at de vender mot deg. Best lyd kvalitet får du om du plasserer basshøytaleren på gulvet under skrivebordet. Sørg for at det er nok plass rundt basshøytaleren til at luften kan sirkulere fritt (minst 15 cm på alle sider).
2. Koble de to satellithøytalere til basshøytaleren som vist på forrige side. Kontroller at pluggen er satt skikkelig i.
3. A. Dersom du skal bruke høytalerne sammen med en pc:
 - Plugg den grønne lyd kabelen fra fjernkontrollen inn i høytaleruttaket på pc-en.
- B. Dersom du skal bruke høytalerne sammen med en spillkonsoll (PlayStation®, PlayStation®2, Xbox® eller GameCube®):
 - Koble den grønne pluggen fra lyd kabelen til det grønne uttaket på konsolladapteren (selges separat). Adaptere fås kjøpt på www.logitech.com.
 - Koble de røde og hvite RCA-lydkablene fra spillkonsollen til RCA-lyduttakene på adapteren.
4. Koble basshøytalerens ledning til en stikkontakt.

Slik henger du opp høytalerne på veggen

Satellithøytalerne i Logitech X-210-systemet kan festes på veggen. Drei sokkelen til ønsket posisjon og heng høytalerne på veggfester ved hjelp av de små hakkene i sokkene.

Slik bruker du X-210-høytalerne fra Logitech®

Du har tilgang til følgende funksjoner fra fjernkontrollen:

På

Slår høyttalersystemet av og på.

Volum

Regulerer systemets lydstyrke.

Uttak til hodetelefoner

Når du bruker hodetelefoner sammen med X-210-systemet, vil det ikke komme noe lyd fra høyttalerne.

Spesifikasjoner

- Samlet RMS-effekt: 25 watt
Basshøytaler: 15 watt RMS
Satellitthøytalere: 10 watt RMS (2 x 5 W)
- Samlet spiseffekt: 50 watt
- Signal-til-lyd-forhold: > 96 dB
- Frekvensområde: 48 Hz–20 kHz
- Elementer
Satellitthøytalere: 2-tommers element med stor svingspole
Basshøytaler: 4-tommers element med bassport
- Høytalermål:
Satellitthøytalere: 15,2 x 6,3 x 7,6 cm (h x b x d)
Basshøytaler: 21,5 x 15,2 x 22,8 cm (h x b x d)

Begrenset produktgaranti

Logitech garanterer at maskinvaren som denne dokumentasjonen tilhører, skal være uten betydningsbærende defekter i form av produkt- og produksjonsfeil i en periode på to (2) år fra kjøpsdato. Logitechs begrensede garanti kan ikke overdras og gjelder kun for den opprinnelige kjøperen. Garantien gir deg særskilte juridiske rettigheter. Det er også mulig at du er dekket av andre lover, avhengig av nasjonalt lowerk.

Rettsmiddel. Logitechs eneste ansvar og ditt eneste rettsmiddel for ethvert garantibrudd ligger i at Logitech skal, etter Logitechs valg, enten (a) reparere eller erstatte maskinvaren, forutsatt at maskinvaren returneres til forhandleren eller et annet sted spesifisert av Logitech, medfulgt av en kopi av kvitteringen, eller (b) refundere salgsprisen. All erstatningsmaskinvare skal enten ha like lang garantiperiode som tiden som gjenstod av den opprinnelige garantiperioden eller tretti (30) dagers garanti, hvis den gjenværende garantiperioden er kortere enn det. Dette rettsmiddelet gjelder ikke dersom mangelen på maskinvaren skyldes uhell, misbruk eller feil bruk, uautoriserte reparasjoner, endringer eller at maskinvaren er blitt tatt fra hverandre. På oppfordring fra Logitech må du kunne dokumentere datoen for det originale maskinvarekjøpet med et datert salgsdokument eller datert spesifisert regning.

Ansvarsfraskrivelse. Garantiene som nevnes eksplisitt i denne avtalen erstatter alle andre garantier. Logitech og Logitechs leverandører erklærer enhver annen garanti ugyldig, inkludert, men ikke begrenset til, impliserte garantier om salgbarhet eller skikkethet for visse formål og ivaretagelse av tredjeparts rettigheter når det gjelder maskinvare. Ingen av Logitechs forhandlere, representanter eller ansatte er autorisert til å foreta endringer, utvidelser eller tilføyelser til denne garantien. Enkelte lands lovgivning tillater ingen begrensninger av hvor lenge en implisert garanti skal vare, så det er mulig at begrensningene som er nevnt ovenfor, ikke gjelder deg.

Ansvarsbegrensning. Logitech eller Logitechs leverandører er aldri ansvarlige for eventuelle utgifter i forbindelse med anskaffelse av reserveprodukter eller -tjenester, tap av fortjeneste, tap av data eller informasjon eller andre spesielle, indirekte skader, uhell eller følgeskader som på noen måte skyldes salg av, bruk av eller manglende mulighet til bruk av et Logitech-produkt eller en Logitech-tjeneste, selv om Logitech er underrettet om muligheten for slike skader. Ikke i noe tilfelle skal Logitechs eller Logitechs leverandørers totale ansvar overskride det faktiske beløp som ble betalt for det Logitech-produktet eller den Logitech-tjenesten som det kreves erstatning for. Enkelte lands lovgivning tillater ingen form for fraskrivelse eller begrensning av ansvar ved uhell og følgeskader, så det er mulig at begrensningene eller utelatelsen som er nevnt ovenfor, ikke gjelder deg. Begrensningene ovenfor gjelder ikke ved personskader når, og i den grad, gjeldende lover krever et slikt ansvar.

© 2005 Logitech. Med enerett. Logitech, Logitech-logoen og andre Logitech-merker tilhører Logitech og kan være registrerte. Alle andre varemerker tilhører sine respektive eiere. Logitech påtar seg ikke noe ansvar for eventuelle feil som måtte forekomme i denne brukerveiledning. Vi forbeholder oss retten til å endre all informasjon i dette dokumentet uten varsel.

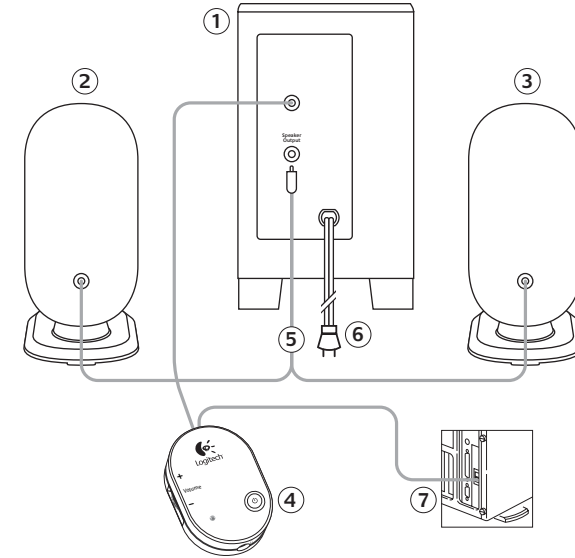
TÄRKEITÄ TURVALLISUUSTIETOJA



SÄHKÖISKUN VAARA

- Lue nämä ohjeet.
- Säilytä nämä ohjeet.
- Huomioi kaikki varoitukset.
- Noudata kaikkia ohjeita.
- Älä käytä laitetta veden lähellä.
- Puhdista pyyhkimällä kuivalla liinalla.
- Älä tuki ilmanvaihtoaukkoja. Suorita asennus valmistajan ohjeiden mukaan.
- Älä työnnä esineitä laitteen ilmanvaihtoaukoihin, koska tämä saattaa aiheuttaa tulipalon tai sähköiskun vaaran.
- Jätä vähintään 15 cm tilaa laitteen ympärille riittävää ilmanvaihtoa varten.
- Ilmanvaihtoa ei saa estää peittämällä ilmanvaihtoaukkoja esimerkiksi sanomalehdillä, pöytälinnoilla, verhoilla yms.
- Laitteen päälle ei saa asettaa palavia tulenlähteitä, kuten kynttilää.
- Pidä laitetta vakaalla alustalla, niin ettei se pääse kaatumaan ja aiheuttamaan vaurioita tai vammoja.
- Älä asenna kaiuttimia paikkaan, jossa ne altistuvat kuumuudelle, kuten patterin, lämpöventtiilin, hellan tai muiden lämpöä tuottavien laitteiden (myöskään vahvistimien) läheisyyteen.
- Huomioi polaroidun pistokkeen merkitys turvallisuudelle. Polaroidussa pistokkeessa on kaksi erilevyistä lehdettä. Leveä lehdettä on turvallisuuttasi varten. Jos toimitettu pistoke ei sovi käyttöösi olevaan pistorasiaan, ota yhteyttä sähköasentajaan.
- Liitä laite vain tietokoneen tai äänilaitteen äänen linjalähtöliitäntään.
- Suojaa virtajohto niin, ettei sen päällä kävellä eikä se joudu puristuksiin erityisesti pistokkeen, pistorasian tai laitteeseen johtavan liitännän kohdalta.
- Käytä ainoastaan valmistajan hyväksymiä lisäosia ja tarvikkeita.
- Irrota laite virtalähteestä ukonilman aikana, tai jos se on käyttämättä pitkiä aikoja.
- Jätä huolto ammattitaitoisen huolto liikkeen tehtäväksi. Toimita laite huoltoon, jos se on millään tavoin vahingoittunut, jos esimerkiksi virtajohto tai pistoke on vaurioitunut, laitteen päälle on kaatunut nestettä tai pudonnut esineitä, laite ei toimi normaalisti tai se on pudonnut.
- Laite pitää irrottaa virtalähteestä kääntämällä virta/valmiustila -kytkin valmiustilaan ja poistamalla laitteen virtajohto pistorasiasta.
- Pistorasian tulee olla lähellä laitetta helposti saatavilla.

VAROITUS:
SÄHKÖISKU- TAI PALOVAARAN VÄLTÄMISEKSI
ÄLÄ ALTISTA LAITETTA SATEELLE TAI
KOSTEUDELLE.



1. Subwoofer
 2. Oikea kaiutin
 3. Vasen kaiutin
 4. Kaukosäädin: Äänenvoimakkuus, virta
 5. Kaiutinliitäntä
 6. Virtajohto
 7. Äänen sisääntulojohto PC:lle tai muulle äänilaitteelle — vihreä liitin
- A. Virta/valmiustila -painike
B. Virran merkkivalo
C. Järjestelmän äänenvoimakkuuden säädin
D. Kuulokeiliitäntä



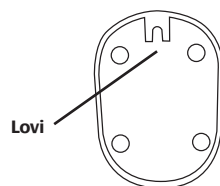
Logitech® X-210 -kaiutinten asennus

Tärkeää: Oman turvallisuutesi vuoksi tee asennus täysin valmiiksi ennen kuin kytket järjestelmän virtalähteeseen.

1. Sijoita etummaisetsatelliittikaiuttimet tietokoneen sivuille, ennen kuin kiinnität johtoja subwooferiin. Sijoita kaukosäädin helposti saataville. Riippuen kaiutinten paikasta säädä niitä niin, että ääni tulee suoraan sinua kohti. Parhaan äänenlaadun saat, kun asetat subwooferin lattialle työpöytäsi alle. Varmista, että subwooferin ympärillä on vähintään 15 cm vapaata tilaa ilmanvaihtoa varten.
2. Liitä satelliittikaiuttimet subwooferiin edellisen sivun kuvan osoittamalla tavalla. Varmista, että liitin on kiinnitetty kunnolla.
3. A. Jos sinulla on PC:
 - Liitä vihreä audiojohto kaukosäätimestä tietokoneen kaiuttimiliitäntään.B. Jos sinulla on videopelikonsooli (PlayStation®, PlayStation®2, Xbox® tai GameCube®):
 - Liitä äänen sisäänuloakaapelin vihreä liitin videopeliosovittimen (ostettava erikseen) vihreään liitäntäpaikkaan. Sovittimia voi ostaa osoitteesta www.logitech.com.
 - Liitä videopelikonsoolin punainen ja valkoinen RCA-audiojohto pelikonsoლისovittimessa oleviin RCA-audioliitäntäpaikkoihin.
4. Liitä subwooferin virtajohto pistorasiaan.

Kaiutinten asennus seinälle

Logitechin X-210-kaiutinsatelliitit voi asentaa seinälle. Käännä satelliitin alusta haluttuun asentoon ja ripusta kaiutin koloistaan asianmukaisiin seinäkiinnittämiin.



Logitech® X-210 -kaiutinten käyttö

Kaukosäätimen hallintalaitteet:

Virta

Kytkee kaiutinjärjestelmän virran päälle/pois päältä.

Äänenvoimakkuus

Säätää järjestelmän yleisen äänenvoimakkuuden.

Kuulokeliitäntä

Kun käytät kuulokkeita X-210-järjestelmän kanssa, kaiuttimet mykistyvät automaattisesti.

Tekniset tiedot

- Kokonais-RMS-teho: 25 wattia
Subwoofer: 15 wattia RMS
Satelliitit: 10 wattia RMS (2 x 5 W)
- Kokonaishuipputeho: 50 W
- Häiriöetäisyys: >96 dB
- Taajuusvaste: 48 Hz - 20 kHz
- Elementit
Satelliitit: 5 cm:n pitkäskuinen elementti
Subwoofer: 10 cm:n aukollinen elementti
- Kaiuttimien mitat:
Satelliitit: (kor.) 15,2 cm x (lev.) 6,3 cm x (syv.) 7,6 cm
Subwoofer: (korkeus) 21,5 cm x (leveys) 15,2 cm x (syvyys) 22,8 cm

Rajoitettu takuu

Logitech takaa, että missään näiden asiakirjojen mukana toimitettavissa laitteissa ei esiinny huomattavia materiaali- tai valmistusvirheitä kahden (2) vuoden aikana hankintapäivästä lukien. Logitechin rajoitettua takuuta ei voi siirtää ja se koskee vain alkuperäistä ostajaa. Tämä takuu antaa asiakkaalle tietyt lailliset oikeudet; muut mahdolliset oikeudet määräytyvät paikallisten lakien mukaan.

Korvaukset. Logitechin koko vastuu ja asiakkaan yksinomainen oikeus takuun puitteissa rajoitetaan Logitechin valinnan mukaan: (a) laitteen korjaamiseen tai vaihtamiseen edellyttäen, että laite palautetaan ostopisteeseen tai Logitechin osoittamaan paikkaan yhdessä ostokuitin kopion kanssa, tai (b) laitteesta maksetun hinnan korvaamiseen. Vaihtolaitteet kuuluvat takuun piiriin jäljelle jääneen alkuperäisen takuunajan tai kolmenkymmenen (30) päivän ajan siten, että näistä ajoista pitempi on voimassa. Näitä korvaustapoja ei sovelleta, mikäli laitevika johtuu onnettomuudesta, väärästä tai virheellisestä käytöstä tai jos laitetta on huollanut, siihen on tehnyt muutoksia tai sen on purkanut muu kuin valtuutettu korjaaja. Logitechin pyytäessä asiakkaan tulee myös todistaa laitteen alkuperäinen ostopäivä esittämällä päivämäärällä varustettu kauppakirja tai ostokuitti.

Vastuuvapautuslauseke. Tässä sopimuksessa erityisesti esitetyt takuut korvaavat kaikki muut takuut. Logitech JA SEN ALIHANKKIAT erityisesti kieltävät kaikki muut takuut, mukaan lukien oletetut takuut laitteen soveltuvuudesta kaupankäynnin kohteeksi, sen sopivuudesta johonkin tiettyyn tarkoitukseen tai kolmannen osapuolen oikeuksien loukkauksemuudesta LAITTEISTON osalta. Kenelläkään Logitechin jälleenmyyjällä, edustajalla tai työntekijällä ei ole oikeutta muuttaa, laajentaa tai pidentää tätä takuuta. Jotkut oikeusjärjestykset eivät hyväksy oletetun takuun keston rajoittamista, jolloin yllä kuvatut rajoitukset eivät ehkä koske asiakasta.

Korvausvastuun rajoitus. Logitech ja sen alihankkijat eivät missään tapauksessa ole vastuussa korvaavien tuotteiden tai palvelujen hankintakuluista, menetetyistä liikevoitoista, menetetyistä tiedoista tai datasta tai muista erityisistä, epäsuorista, välillisistä tai satunnaisista vahingoista, jotka millään tavoin syntyvät minkään Logitechin tuotteen tai palvelun myynnistä, käytöstä tai käyttämiseen kykenemättömyydestä, vaikka Logitechia olisi varoitettu tällaisten vahinkojen mahdollisuudesta. Logitechin TAI SEN ALIHANKKIJAN KORVAUSVASTUU ei missään tapauksessa ylitä korvausvaatimuksen aiheuttaneesta LOGITECHIN tuotteesta TAI PALVELUSTA MAKSETTUA HINTAA. Jotkut oikeusjärjestykset eivät hyväksy satunnaisen tai seuraamuksellisten vahinkojen poissulkemista tai rajoittamista, joten yllä oleva rajoitus tai poissulkeminen ei ehkä koske kaikkia asiakkaita. Edellä mainitut rajoitukset eivät ole voimassa henkilövahinkotapauksissa sikäli kun ja siinä määrin kuin sovellettava laki edellyttää mainittua vastuuta.

© 2005 Logitech. Kaikki oikeudet pidätetään. Logitech, Logitech-logo ja muut Logitech-tuotemerkit ovat Logitechin omaisuutta ja saattavat olla rekisteröityjä. Kaikki muut tavaramerkit ovat niiden omistajien omaisuutta. Logitech ei vastaa mistään virheistä, joita tässä käsikirjassa voi esiintyä. Esitetyt tiedot voidaan muuttaa ilman erillistä ilmoitusta.

56
Suomi

623906-0914 x3jr (x210).indd Sec2:56-Sec2:57

Σημαντικές πληροφορίες για την ασφάλειά σας



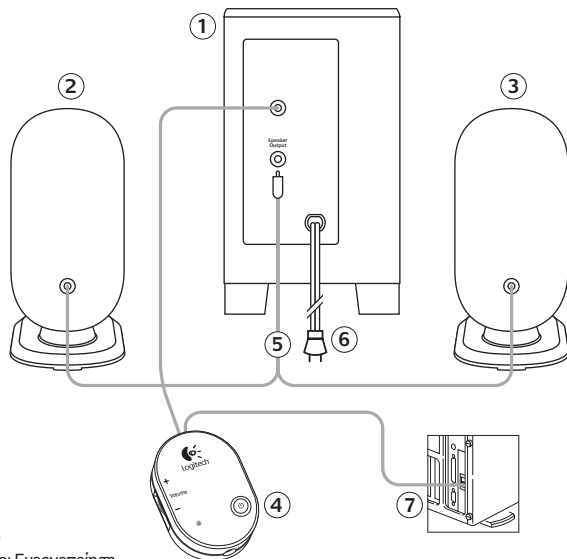
ΠΡΟΣΟΧΗ ΚΙΝΔΥΝΟΣ ΗΛΕΚΤΡΟΠΛΗ•ΙΑΣ

- Διαβάστε αυτές τις οδηγίες.
- Φυλάξτε αυτές τις οδηγίες.
- Τηρείτε όλες τις προειδοποιήσεις.
- Ακολουθήστε όλες τις οδηγίες.
- Μην χρησιμοποιείτε αυτήν τη συσκευή κοντά στο νερό.
- Να καθαρίζετε τη συσκευή μόνο με στεγνό πανί.
- Μην φράζετε τα ανοίγματα του εξαρτισμού. Εγκαταστήστε σύμφωνα με τις οδηγίες του κατασκευαστή.
- Μην σπρώχνετε αντικείμενα στις οπές αερισμού των ηχείων ή στις υποδοχές τους, διότι υπάρχει κίνδυνος πυρκαγιάς ή ηλεκτροπληξίας.
- Διατηρήστε ελάχιστη απόσταση τουλάχιστον 6 ίντσες γύρω από τη συσκευή για επαρκή εξαερισμό.
- Ο εξαερισμός δεν θα πρέπει να εμποδίζεται τοποθετώντας αντικείμενα, όπως εφημερίδες, τραπεζομάντιλα, κουρτίνες κλπ στα ανοίγματα του εξαερισμού.
- Μην τοποθετείτε αναμμένα κεριά ή άλλα αντικείμενα με φλόγα πάνω στη συσκευή.
- Τοποθετήστε τη συσκευή σε μια σταθερή θέση, ώστε να μην υπάρχει πιθανότητα πτώσης, η οποία θα προκαλούσε βλάβη στη συσκευή ή τραυματισμό.
- Μην τοποθετείτε τη συσκευή κοντά σε πηγές θερμότητας, όπως καλοριφέρ, μηχανισμούς εκροής θερμού αέρα, θερμάστρες ή άλλες συσκευές που εκπέμπουν θερμότητα (συμπεριλαμβανομένων των ενισχυτών).
- Για την ασφάλειά σας, να χρησιμοποιείτε το πολωμένο βύσμα. Το πολωμένο βύσμα διαθέτει δύο πόλους εκ των οποίων ο ένας είναι πλατύτερος από τον άλλον. Ο πλατύτερος πόλος παρέχεται για την ασφάλειά σας. Εάν το παρεχόμενο βύσμα δεν εφαρμόζει στην πρίζα, απευθυνθείτε σε έναν ηλεκτρολόγο για να την αντικαταστήσει.
- Η συσκευή πρέπει να συνδεεται μόνο στην υποδοχή της γραμμής εξόδου ήχου χαμηλής εντάσεως του υπολογιστή ή μιας συσκευής ήχου.
- Προστατεύστε το καλώδιο ρεύματος, ώστε να μην πατηθεί ή τσακιστεί, ιδιαίτερα στα βύσματα, στις πρίζες και στο σημείο εξόδου από τη συσκευή.
- Χρησιμοποιήστε μόνο τα πρόσθετα εξαρτήματα που καθορίζονται από τον κατασκευαστή.
- Αποσυνδέστε τη συσκευή σε περίπτωση που δεν χρησιμοποιείται για μεγάλο χρονικό διάστημα ή κατά τη διάρκεια ηλεκτρικών καταιγίδων.
- Για επισκευές απευθυνθείτε σε εξειδικευμένο προσωπικό. Η συσκευή χρειάζεται επισκευή σε περίπτωση που έχει υποστεί οποιαδήποτε ζημιά, για παράδειγμα, αν έχει καταστραφεί το καλώδιο ρεύματος ή το βύσμα, αν έχει χυθεί υγρό ή αν έχουν πέσει αντικείμενα στο εσωτερικό της συσκευής, αν η συσκευή έχει εκτεθεί σε βροχή ή υγρασία, αν δεν λειτουργεί κανονικά ή αν έχει πέσει κάτω.
- Η συσκευή πρέπει να αποσυνδεεται από την παροχή ρεύματος με μετακίνηση του διακόπτη λειτουργίας/ αναμονής στη θέση αναμονής και αποσύνδεση του καλωδίου ρεύματος της συσκευής από την παροχή εναλλασσόμενου ρεύματος.
- Η πρίζα πρέπει να βρίσκεται κοντά στον εξοπλισμό και η πρόσβαση σε αυτή να είναι εύκολη.

**ΠΡΟΕΙΔΟΠΟΙΗΣΗ:
ΓΙΑ ΝΑ ΜΕΙΩΘΕΙ Ο ΚΙΝΔΥΝΟΣ ΗΛΕΚΤΡΟΠΛΗ•ΙΑΣ,
Η ΣΥΣΚΕΥΗ ΔΕΝ ΠΡΕΠΕΙ ΝΑ ΕΚΤΕΘΕΙ
ΣΕ ΒΡΟΧΗ Ή ΥΓΡΑΣΙΑ.**

57
Ελληνικά

15.06.2005 17:49:00



1. Subwoofer
2. Δεξί ηχείο
3. Αριστερό ηχείο
4. Τηλεχειριστήριο: Ενεργοποίηση, Ένταση ήχου
5. Έξοδος ηχείου
6. Καλώδιο ρεύματος
7. Καλώδιο εισόδου ήχου στον υπολογιστή ή σε άλλη συσκευή — πράσινο βύσμα

- A. Κουμπί λειτουργίας/αναμονής
- B. Φωτεινή ένδειξη τροφοδοσίας
- C. Κουμπί έντασης ήχου του συστήματος
- D. Υποδοχή ακουστικών



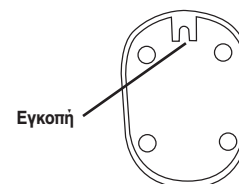
Εγκατάσταση των ηχείων Logitech® X-210

Σημαντικό: Για την ασφάλειά σας, συναρμολογήστε το σύστημα πριν το συνδέσετε σε πηγή ρεύματος

1. Πριν συνδέσετε τα καλώδια στο subwoofer, τοποθετήστε τα δύο μπροστινά περιφερειακά ηχεία σε κάθε πλευρά της οθόνης σας. Τοποθετήστε το τηλεχειριστήριο σε θέση εύκολης πρόσβασης. Ανάλογα με τη θέση που θα βάλετε τα ηχεία σας, ρυθμίστε τα έτσι, ώστε να κατευθύνεται ο ήχος προς το μέρος σας. Για βέλτιστη ποιότητα ήχου, τοποθετήστε το subwoofer στο πάτωμα, κάτω από το γραφείο σας. Φροντίστε να υπάρχει ελεύθερος χώρος γύρω από το subwoofer τουλάχιστον 6 ίντσες, ώστε να γίνεται επαρκής εξαερισμός.
2. Συνδέστε δύο δορυφορικά ηχεία στο subwoofer, όπως φαίνεται στην προηγούμενη σελίδα. Βεβαιωθείτε ότι το βύσμα έχει τοποθετηθεί καλά.
3. A. Αν διαθέτετε υπολογιστή:
 - Συνδέστε το πράσινο καλώδιο εισόδου ήχου από το τηλεχειριστήριο στην έξοδο ηχείου του υπολογιστή σας.
 B. Αν διαθέτετε κονσόλα βιντεοπαιχνιδιών (PlayStation®, PlayStation®2, Xbox® ή GameCube®):
 - Συνδέστε το πράσινο βύσμα του καλωδίου εισόδου ήχου στην πράσινη υποδοχή του προσαρμογέα της κονσόλας παιχνιδιών (πωλείται ξεχωριστά). Μπορείτε να αγοράσετε προσαρμογείς στην τοποθεσία www.logitech.com.
 - Συνδέστε το κόκκινο και το άσπρο καλώδιο ήχου RCA από την κονσόλα βιντεοπαιχνιδιών στις υποδοχές ήχου RCA του προσαρμογέα της κονσόλας παιχνιδιών.
4. Συνδέστε το καλώδιο ρεύματος του subwoofer σε μια πρίζα.

Τοποθέτηση των ηχείων στον τοίχο

Τα περιφερειακά ηχεία Logitech X-210 μπορούν να στερεωθούν σε τοίχο. Φέρτε την περιστρεφόμενη βάση του ηχείου στην επιθυμητή θέση και χρησιμοποιήστε την εγκοπή για να κρεμάσετε το ηχείο στα κατάλληλα υποστηρίγματα τοίχου.



Χρήση των ηχείων Logitech® X-210

Χρήση των κουμπιών ελέγχου στο ενσύρματο τηλεχειριστήριο:

Λειτουργία

Ενεργοποιεί/απενεργοποιεί το σύστημα των ηχείων.

Ένταση

Ρυθμίζει τη συνολική ένταση ήχου του συστήματος.

Υποδοχή ακουστικών

Όταν χρησιμοποιείτε ακουστικά στο σύστημα X-210, ο ήχος από τα ηχεία διακόπτεται αυτόματα για ιδιωτική ακρόαση.

Προδιαγραφές

- Συνολική ισχύς RMS: 25 watt
Subwoofer: 15 watt RMS
Περιφερειακά ηχεία: 10 watt RMS (2 x 5 w)
- Συνολική μέγιστη ισχύς: 50 watt
- Λόγος σήματος προς θόρυβο: >96dB
- Απόκριση συχνότητας: 48 Hz -20 kHz
- Ηχεία
Περιφερειακά ηχεία: 5 cm μεγάλης απομάκρυνσης
Subwoofer: Ηχείο με άνοιγμα 10 cm
- Διαστάσεις ηχείων:
Περιφερειακά ηχεία: (Y) 15,2 cm x (Π) 6,3 cm x(B) 7,6 cm
Subwoofer: (Y) 21,5 cm x (Π) 15,2 cm x (B) 22,8 cm

Περιορισμένη εγγύηση

Η Logitech εγγυάται ότι το υλικό που συνοδεύει την παρούσα τεκμηρίωση δεν θα παρουσιάσει σημαντικά ελαττώματα ως προς τα υλικά και την εργασία για χρονικό διάστημα δύο (2) ετών από την ημερομηνία αγοράς. Η περιορισμένη εγγύηση της Logitech δεν είναι μεταβιβάσιμη και περιορίζεται στον αρχικό αγοραστή. Η παρούσα εγγύηση σάς παρέχει συγκεκριμένα νομικά δικαιώματα. Ενδέχεται να έχετε και άλλα δικαιώματα που ποικίλλουν ανάλογα με την τοπική νομοθεσία.

Αποζημιώσεις: Η συνολική ευθύνη της Logitech και η αποκλειστική σας αποζημίωση όσον αφορά οποιαδήποτε παραβίαση των όρων της εγγύησης θα είναι, κατ' επιλογή της Logitech, η ετής: (α) η επισκευή ή η αντικατάσταση του υλικού, με την προϋπόθεση ότι το υλικό θα επιστραφεί στο σημείο αγοράς ή σε άλλο σημείο που ενδέχεται να υποδείξει η Logitech, μαζί με ένα αντίγραφο της απόδειξης πώλησης ή (β) η επιστροφή του καταβληθέντος τιμήματος. Η εγγύηση για το νέο υλικό, σε περίπτωση αντικατάστασης, διαρκεί για το υπόλοιπο της αρχικής εγγύησης ή για τριάντα (30) ημέρες, οποιαδήποτε περίοδος είναι μεγαλύτερη. Αυτές οι αποζημιώσεις δεν ισχύουν σε περίπτωση που η αποτυχία του υλικού προκλήθηκε από ατύχημα, κακή χρήση ή κακή εφαρμογή ή από επισκευή, τροποποίηση ή απουσιοδότηση από μη εξουσιοδοτημένο τεχνικό. Εάν σας ζητηθεί από τη Logitech, πρέπει να αποδείξετε την ημερομηνία αρχικής αγοράς του υλικού με τιμολόγιο ή αναλυτική απόδειξη που φέρει ημερομηνία.

Αποποίηση εγγύησης: Οι εγγυήσεις που διατυπώνονται ρητώς στην παρούσα συμφωνία αντικαθιστούν οποιαδήποτε άλλες εγγυήσεις. Η Logitech ΚΑΙ ΟΙ ΠΡΟΜΗΘΕΥΤΕΣ ΤΗΣ αποποιούνται ρητώς οποιαδήποτε άλλες εγγυήσεις, συμπεριλαμβανομένων, μεταξύ άλλων, των σιωπηρών εγγυήσεων περί εμπροθευσιμότητας και καταλληλότητας για συγκεκριμένο σκοπό και της μη προσβολής δικαιωμάτων τρίτων αναφορικά με το ΥΛΙΚΟ. Κανένας έμπορος, αντιπρόσωπος ή υπάλληλος της Logitech δεν είναι εξουσιοδοτημένος να κάνει τροποποιήσεις, επεκτάσεις ή προσθήκες στην παρούσα εγγύηση. Σε ορισμένες περιοχές δικαιοδοσίας δεν επιτρέπονται περιορισμοί ως προς τη διάρκεια των σιωπηρών εγγυήσεων. Επομένως, ο παραπάνω περιορισμός ενδέχεται να μην ισχύει για εσάς.

Περιορισμός της ευθύνης: Η Logitech ή οι προμηθευτές της σε καμία περίπτωση δεν θα θεωρηθούν υπεύθυνοι για τυχόν κόστος από προμήθεια υποκαταστάτων προϊόντων ή υπηρεσιών, για διαφυγόντα κέρδη, για την απώλεια πληροφοριών ή δεδομένων ή για οποιαδήποτε άλλες ειδικές, έμμεσες, παρεπόμενες ή περιστασιακές ζημιές που απορρέουν με οποιονδήποτε τρόπο από την πώληση, τη χρήση ή την αδυναμία χρήσης οποιουδήποτε προϊόντος ή υπηρεσίας της Logitech, ακόμη και στην περίπτωση κατά την οποία η Logitech έχει ενημερωθεί για την πιθανότητα τέτοιων ζημιών. Σε καμία περίπτωση η ΣΥΝΟΛΙΚΗ ευθύνη της Logitech ΚΑΙ ΤΩΝ ΠΡΟΜΗΘΕΥΤΩΝ ΤΗΣ δεν θα υπερβεί το πραγματικό χρηματικό ποσό που δαπανήθηκε για το προϊόν Η ΤΗΝ ΥΠΗΡΕΣΙΑ της LOGITECH ΑΠΟ ΤΗΝ ΟΠΟΙΑ ΠΡΟΚΥΠΤΕΙ Η ΕΥΘΥΝΗ. Σε ορισμένες περιοχές δικαιοδοσίας δεν επιτρέπεται η εξαιρέση ή ο περιορισμός των περιστασιακών ή των παρεπόμενων ζημιών. Επομένως, ο παραπάνω περιορισμός ή εξαιρέση ενδέχεται να μην ισχύει για εσάς. Οι παραπάνω περιορισμοί δεν ισχύουν σε περίπτωση σωματικής βλάβης, όπου και σε όποιο βαθμό η ισχύουσα νομοθεσία προβλέπει τέτοια ευθύνη.

© 2005 Logitech. Με την επιφύλαξη παντός δικαιώματος. Η επωνυμία Logitech, το λογότυπο Logitech και τα άλλα σήματα της Logitech είναι ιδιοκτησία της Logitech και ενδέχεται να είναι κατατεθέντα σήματα. Όλα τα υπόλοιπα εμπορικά σήματα είναι ιδιοκτησία των αντίστοιχων κατόχων τους. Η Logitech δεν αναλαμβάνει καμία ευθύνη για σφάλματα που ενδέχεται να υπάρχουν σε αυτό το εγχειρίδιο. Οι πληροφορίες που περιλαμβάνονται στο παρόν υπόκεινται σε αλλαγές χωρίς προειδοποίηση.

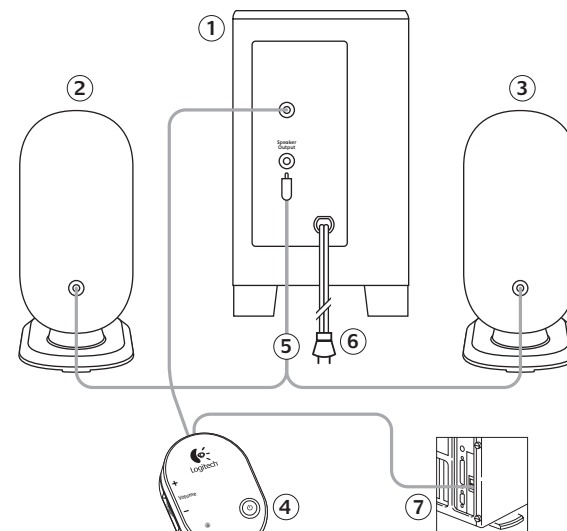
Важные сведения по безопасности



ВНИМАНИЕ! ОПАСНОСТЬ ПОРАЖЕНИЯ ЭЛЕКТРИЧЕСКИМ ТОКОМ

- Ознакомьтесь с этими инструкциями.
- Сохраните эти инструкции.
- Внимательно отнеситесь ко всем предупреждениям.
- Выполняйте все приведенные ниже указания.
- Не используйте устройство поблизости от воды.
- Чистку следует производить только сухой тканью.
- Не закрывайте вентиляционные отверстия. Выполняйте установку в соответствии с инструкциями изготовителя.
- Не помещайте предметы в отверстия и пазы колонок, поскольку это может привести к возгоранию или поражению электрическим током.
- Для обеспечения вентиляции сохраняйте расстояние между колонками и окружающими предметами не менее 15 см.
- Не нарушайте вентиляцию, закрывая вентиляционные отверстия такими предметами как газеты, салфетки, скатерти и т. п.
- Возле устройства не должно быть источников открытого огня, например зажженных свечей.
- Располагайте колонки в устойчивом положении, чтобы исключить возможность падения: оно может привести к повреждению колонок и травмам.
- Не устанавливайте устройства рядом с источниками тепла, такими как батареи, тепловые счетчики, обогреватели и другие приборы (в том числе усилители), выделяющие тепло.
- Учтите, что поляризованная вилка выполняет функции безопасности. Поляризованная вилка имеет два контакта, один из которых шире другого. Более широкий контакт предназначен для обеспечения безопасности. Если входящая в комплект вилка не соответствует установленной розетке, обратитесь к электрику для замены розетки.
- Подключайте колонки только к низкочастотному разъему линейного аудиовыхода компьютера или аудиоустройства.
- Избегайте попадания шнура питания под ноги и заземления кабелей, особенно рядом с разъемами, гнездами и местами выхода кабелей из устройства.
- Используйте только те дополнительные устройства и принадлежности, которые указаны изготовителем.
- При длительном простое, а также во время грозы следует отключать устройство от сети.
- Все операции по обслуживанию должны выполняться квалифицированным персоналом. При любом повреждении устройства (например, при повреждении шнура питания, попадании внутрь устройства жидкости или посторонних предметов, попадании устройства под дождь или в условия высокой влажности, падении или неправильной работе) необходимо сервисное обслуживание.
- Колонки следует отключать от сети, переводя выключатель в положение ожидания и отсоединив шнур питания от розетки.
- Электрическая розетка должна располагаться рядом с оборудованием в легкодоступном месте.

**ПРЕДУПРЕЖДЕНИЕ
ДЛЯ СНИЖЕНИЯ РИСКА ПОРАЖЕНИЯ
ЭЛЕКТРИЧЕСКИМ ТОКОМ НЕ ДОПУСКАЙТЕ
ПОПАДАНИЯ УСТРОЙСТВА ПОД ДОЖДЬ
И В УСЛОВИЯ ВЫСОКОЙ ВЛАЖНОСТИ.**



1. Сабвуфер
2. Правая колонка
3. Левая колонка
4. Пульт дистанционного управления: громкость, включение питания
5. Выход колонок
6. Шнур питания
7. Входной аудиокабель для ПК или другого аудиоустройства. Зеленый штекер



- A. Выключатель Power/Standby (Питание/Режим ожидания)
- B. Индикатор питания
- C. Регулятор громкости системы
- D. Гнездо для наушников

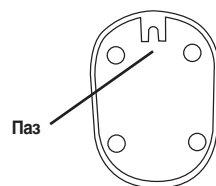
Установка колонок Logitech® X-210

Внимание! В качестве меры предосторожности следует сначала установить систему, а затем подключать ее к источнику питания

1. Перед тем как подсоединять кабели к сабвуферу, следует разместить две передние колонки по обе стороны компьютера. Поместите пульт дистанционного управления под руку. Выбрав место для колонки, поверните их таким образом, чтобы звук был направлен на вас. Чтобы улучшить качество звучания, поставьте сабвуфер на пол под рабочим столом. Оставьте вокруг сабвуфера пространство не менее 15 см для вентиляции.
2. Подсоедините сателлитные колонки к сабвуферу, как показано на предыдущей странице. Убедитесь, что штекер полностью вставлен в гнездо.
3. А. Если подключается ПК:
 - Подключите зеленый входной аудиокабель от пульта дистанционного управления к выходному каналу компьютера для колонок.
- В. Если подключается игровая приставка (PlayStation®, PlayStation®2, Xbox® или GameCube®):
 - Подключите зеленый штекер входного аудиокабеля к зеленому разъему на включенном в комплект поставки переходнике игровой приставки (приобретается отдельно). Адаптеры можно приобрести через веб-сайт www.logitech.com.
 - Подключите красный и белый аудиокабели RCA игровой видеоприставки к аудиогнездам RCA на переходнике для игровых приставок.
4. Подключите шнур питания сабвуфера к электрической розетке.

Крепление колонок на стене

Колонки системы Logitech X-210 могут монтироваться на стене. Поверните шарнирное соединение на подставке колонки в нужное положение и через отверстия для шурупов закрепите ее в нужном месте на стене.



Наслаждайтесь звуком акустической системы Logitech® X-210

Доступ к этим органам управления осуществляется с помощью проводного пульта дистанционного управления:

Питание

Включение и выключение акустической системы.

Громкость

Регулирует громкость всей системы.

Гнездо для наушников

При использовании наушников с системой X-210 колонки автоматически переключаются в режим для индивидуального прослушивания.

Характеристики

- Общая среднеквадратическая мощность: 25 Вт
Сабвуфер: среднеквадратическая мощность 15 Вт
Колонки: среднеквадратическая мощность 10 Вт (2 x 5 Вт)
- Общая пиковая мощность: 50 Вт
- Отношение сигнала к шуму: > 96 дБ
- Частотный диапазон: 48 Гц -20 кГц
- Диффузоры
Колонки: 5-см диффузор с высокой отдачей
Сабвуфер: 10-см диффузор с воздухопроводом
- Размеры акустической системы:
Колонки: (H) 15,2 x (W) 6,3 x (D) 7,6 см
Сабвуфер: (H) 21,5 x (W) 15,2 x (D) 22,8 см

Ограниченная гарантия

Logitech гарантирует отсутствие существенных дефектов материалов и изготовления во всем оборудовании, поставляемом в комплекте с этим документом, в течение 2 (двух) лет с момента приобретения. Ограниченная гарантия Logitech является непередаваемой и предоставляется только первоначальному покупателю. Эта гарантия предоставляет покупателю определенные юридические права, однако покупатель также может иметь другие права, в зависимости от местного законодательства.

Возмещение ущерба. Компания Logitech несет следующую ответственность (по усмотрению представителей Logitech): а) ремонт или замена оборудования при условии возврата этого оборудования вместе с копией товарного или кассового чека продавцу или по указанному компанией Logitech адресу; б) возврат уплаченных денег. На любую замену данного оборудования будет распространяться гарантия на оставшийся гарантийный срок, но не менее чем на 30 дней. Возмещение не предоставляется, если неполадки в работе оборудования возникли в результате внешнего повреждения, неправильной эксплуатации или использования не по назначению, любого неквалифицированного ремонта, модификации или разборки. По запросу Logitech необходимо подтвердить дату приобретения оборудования, предоставив датированный чек или квитанцию с указанием оборудования.

Отказ от других гарантий. Гарантийные обязательства, явно указанные в данном соглашении, заменяют все остальные гарантии. Фирма Logitech и ЕЕ ПОСТАВЩИКИ отказываются от всех остальных гарантий, включая (но не ограничиваясь только ими) гарантии пригодности для продажи, применимости для определенной цели и отсутствия нарушения чьих-либо прав в отношении оборудования. Ни один продавец продукции Logitech, агент или сотрудник не уполномочен изменять, расширять или вносить дополнения в данные гарантийные обязательства. Если действующее законодательство не допускает ограничений срока действия подразумеваемой гарантии, то указанное выше ограничение на вас не распространяется.

Ограничение ответственности. Ни при каких обстоятельствах корпорация Logitech или ее поставщики не несут никакой ответственности за любой ущерб (включая все без исключения случаи расходования средств на замену продуктов или услуг, потери прибыли, потери данных или сведений, а также любой другой особый, косвенный, опосредованный или случайный ущерб или убытки), связанный каким-либо образом с продажей, использованием или невозможностью использования какого-либо продукта или услуги корпорации Logitech, даже если представители Logitech были извещены заранее о возможности такого ущерба. Ни при каких обстоятельствах СОВСКОУПНАЯ ответственность компании Logitech и ЕЕ ПОСТАВЩИКОВ не может превышать сумму, фактически уплаченную за продукт или УСЛУГУ LOGITECH, ИЗ-ЗА КОТОРЫХ ВОЗНИКЛА УКАЗАННАЯ ОТВЕТСТВЕННОСТЬ. Если действующее законодательство не допускает отказа от ответственности или ограничения ответственности за косвенный или случайный ущерб, то указанное выше ограничение на вас не распространяется. Указанные выше ограничения не распространяются на те случаи и на ту степень нанесения ущерба здоровью, ответственность за которые установлена действующим законодательством.

© Logitech, 2005. Все права защищены. Logitech, эмблема Logitech и другие товарные знаки Logitech являются собственностью компании Logitech и могут являться зарегистрированными товарными знаками. Все остальные товарные знаки являются собственностью их владельцев. Logitech не несет ответственности за возможные ошибки в данном руководстве. В его содержание могут быть внесены изменения без предварительного уведомления.

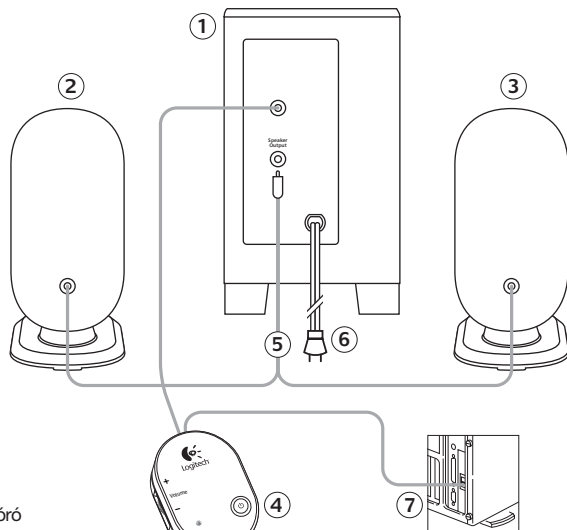
FONTOS BIZTONSÁGI INFORMÁCIÓK



FIGYELEM! ÁRAMÜTÉSVESZÉLY!

- Olvassa el az utasításokat.
- Mindig az utasításoknak megfelelően járjon el.
- Ügyeljen a figyelmeztetésekre.
- Tartsa be az összes utasítást.
- Ne használja a készüléket víz közelében.
- Csak száraz ruhával tisztítsa a készüléket.
- Ne takarja le a készülék szellőzőnyílásait. A telepítést végezze a gyártó útmutatásai szerint.
- Ne helyezzen idegen tárgyat a készülék réseibe és vájataiba, mivel ezzel tűz és áramütés veszélyének teszi ki magát.
- A megfelelő szellőzés biztosítása érdekében hagyjon legalább 15 cm helyet a készülék közelében.
- Ne fedje le a készülék szellőzőnyílásait különböző tárgyakkal, például újságpapírral, asztalterítővel vagy függönnyel.
- Nyílt lángot, például égő gyertyát ne helyezzen a készülékre.
- A készüléket rögzített helyre állítsa, hogy az ne eshessen le, mivel ez a készülék meghibásodásához és szerkezeti sérüléséhez vezethet.
- Ne helyezze a készüléket hőforrás, például radiátor, tűzhely vagy más olyan készülék közelébe, amely hőt termel (beleértve az erősítőket is).
- Ne szüntesse meg a polarizált csatlakozó biztonsági funkcióját. A polarizált csatlakozón két fémelem található, amelyek különböző szélességűek, és a szélesebb fémelem biztonsági célokat szolgál. Ha a csatlakozó nem illeszkedik a hálózati aljzatba, cseréltesse ki azt egy villanyszelével.
- A készüléket csak a számítógép vagy más hangeszköz alacsony jelszintű hangkimenetéről használja.
- Ügyeljen arra, hogy a tápvezetékre ne lépjenek rá, és a vezeték ne szoruljon be, elsősorban a csatlakozóknál, az aljzatoknál és azon a ponton, ahol a készülékhez csatlakozik.
- Csak a gyártó által meghatározott csatlakozókat és kiegészítőket használjon.
- Hosszabb használaton kívüli időszakban vagy villámlással járó zivatar idején húzza ki az elektromos aljzattól a készüléket.
- A javítást mindig bízza szakszervizre. A készüléket minden sérülés esetén szakszervizbe kell vinni, például ha károsodik a tápvezeték vagy tápcsatlakozó, folyadék vagy valamilyen tárgy kerül a készülékbe, esőnek vagy más nedvességnek lett kitéve, illetve ha nem működik megfelelően vagy leesett.
- A készülék elektromos hálózatról való leválasztásához helyezze azt készletléti állapotba a bekapcsológombbal, majd húzza ki a készülék tápvezetékét a konnektorból.
- A készüléket a hálózati aljzat közelébe kell helyezni, és a hálózati aljzatnak könnyen elérhetőnek kell lennie.

FIGYELEM!
AZ ÁRAMÜTÉS ÉS A TŰZ ELKERÜLÉSE
ÉRDEKÉBEN ÜGYELJEN ARRRA,
HOGY A KÉSZÜLÉKET NE ÉRJE ESŐ
VAGY MÁS NEDVESSÉG.



1. Mélynyomó
2. Jobb hangszóró
3. Bal hangszóró
4. Távirányító: hangerő, bekapcsolás
5. Hangszórókimenet
6. Tápvezeték
7. A számítógéphez és egyéb hangszközökhöz csatlakoztatandó hangkábel - zöld színű csatlakozókkal

- A. Bekapcsoló- és készenléti állapot gomb
- B. Tápfeszültségjelző LED
- C. Fő hangerőszabályzó
- D. Fejhallgató-csatlakozó



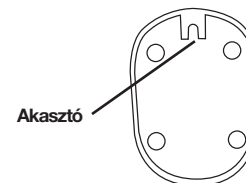
A Logitech® X-210 hangszórók üzembe helyezése

Fontos! Biztonsági okokból a tápvezetékét csak a rendszer összeállítása után csatlakoztassa.

1. Mielőtt a mélynyomóhoz csatlakoztatná a kábeleket, helyezze el a két magashangszugárzót a monitor két oldalán. A távirányítót helyezze el elérhető távolságban. Elhelyezésétől függően úgy állítsa be a hangszórókat, hogy a hang szemből érkezzon. A legjobb hangminőség úgy érhető el, ha a mélynyomót az asztal alá helyezi a padlóra. Ellenőrizze, hogy a mélyhangszugárzó körül megvan-e a szellőzéshez szükséges legalább 15 cm szabad hely.
2. Csatlakoztassa a két magashangszugárzót a mélynyomóhoz az előző oldalon látható ábra szerint. Győződjön meg arról, hogy a csatlakozó rendesen illeszkedik.
3. A. Ha számítógéppel rendelkezik, tegye a következőt:
 - A távirányító zöld hangkábelét csatlakoztassa a számítógép hangszórókimenetéhez.
- B. Ha játékkonzollal (PlayStation®, PlayStation®2, Xbox® vagy GameCube®) rendelkezik, tegye a következőket:
 - Csatlakoztassa a hangkábel zöld csatlakozóját a játékkonzol-átalakító sztereó minialjzatához (külön kapható). Az átalakítók a www.logitech.com webhelyen vásárolhatók meg.
 - Csatlakoztassa a játékkonzol piros és a fehér RCA hangkábelét a játékkonzol-adapteren lévő RCA hangkimenetekhez.
4. Csatlakoztassa a mélynyomó tápvezetékét egy fali aljzathoz.

A hangszórók falra szerelése

A Logitech X-210 magashangszórói a falra is felszerelhetők. Forgassa a magashangszóró talpazatát a kívánt pozícióba, majd az akasztóval helyezze a hangszórókat egy falba vert szögre.



A Logitech® X-210 hangszórók használata

A vezetékes távirányítón a következő vezérlőelemek találhatóak:

Power (Hálózati kapcsoló)

A hangszórórendszer be- és kikapcsolása

Volume (Hangerő)

A teljes rendszer hangerejének szabályozása

Fejhallgató-csatlakozó

Ha fejhallgatót csatlakoztat az X-210 rendszerhez, a hangszórók automatikusan elnémulnak

Műszaki adatok

- Összesített effektív (RMS) teljesítmény: 25 W
Mélynyomó: 15 W (effektív)
Magashangszugárzók: 10 W (effektív; 2 x 5 W)
- Összesített csúcsteljesítmény: 50 W
- Jel/zaj viszony: >96 dB
- Frekvenciaátvitel: 48 Hz -20 kHz
- Hangszugárzók
Magashangszugárzók: 5 cm-es nagy kilengésű hangszugárzó
Mélynyomó: 10 cm-es, kivezetősapkával ellátott hangszugárzó
- Hangszóróméretek:
Magashangszugárzók: 15,2 cm (magasság) x 6,3 cm (szélesség) x 7,6 cm (mélység)
Mélynyomó: 21,5 cm (magasság) x 15,2 cm (szélesség) x 22,8 cm (mélység)

Korlátozott jótállás

A Logitech jótállást vállal arra, hogy a jelen dokumentációval ellátott hardvertermék a vásárlás napjától számítva ketto (2) évig jelentősebb anyag- és kivitelezésbeli hibáktól mentes marad. A Logitech korlátozott garanciája nem átruházható, és csak a termék első vásárlója érvényesítheti. A garancia meghatározott jogokat biztosít a vásárló számára, amelyek a vonatkozó helyi törvények alapján egyéb jogokkal is kiegészülhetnek.

Kártérítés. Amennyiben a garanciavállalásban foglaltak nem teljesülnek, a Logitech saját belátása szerint, kizárólag a következő formában vállalja a kártérítést: (a) a hardver javítása vagy cseréje, ez esetben a hardvert a vásárlási bizonylat másolatával együtt vissza kell vinni a vásárlás helyére vagy el kell juttatni a Logitech által meghatározott egyéb helyre, illetve (b) a teljes vételár visszafizetése. A Logitech a csereként adott hardverre az eredeti jótállási időtartam lejártáig vagy harminc (30) napig vállal jótállást (attól függően, hogy melyik időtartam hosszabb). A kártérítési igény nem érvényesíthető, ha a hardver baleset, helytelen vagy nem rendeltetésszerű használat, illetve nem hivatalos szerviz által végzett javítás, átalakítás vagy szétzerelés következtében hibásodott meg. Ha a Logitech kéri, kötelező igazolnia a hardver vásárlásának dátumát egy dátummal ellátott számlával vagy dátummal ellátott és tételekre bontott nyugtával.

Nyilatkozat a jótállás elhárításáról. A jelen szerződésben vállalt jótállás erősebb érvényű bármely egyéb jótállásnál. A LOGITECH ÉS BESZÁLLÍTÓI NEM VÁLLALNAK SEMMINEMŰ EGÝEB JÓTÁLLÁST, IDE ÉRTVE TÖBBEK KÖZÖTT A HARDVERREL KAPCSOLATOS, A PIACKÉPESÉGRE, AZ EGY BIZONYOS CÉLNAK VALÓ MEGFELELÉSRE, VALAMINT A KÜLSŐ FELEK JOGAINAK SÉRTETLENSÉGÉRE VONATKOZÓ KÖZVETETT JÓTÁLLÁSOKAT. A LOGITECH EGÝETLEN KÉPESKEDŐJE, KÉPVISELŐJE VAGY ALKALMAZOTTJA SEM JOGOSULT ARRÁ, HOGY A JÓTÁLLÁST BÁRMILYEN MÓDON MÓDOSÍTSA, MEGHOSSZABBÍTSA VAGY KITERJESSZE. Néhány ország törvényei tiltják a közvetett garancia időtartamának korlátozását, így előfordulhat, hogy a fenti korlátozás nem vonatkozik Önre.

A felelősség korlátozása. A LOGITECH VAGY BESZÁLLÍTÓI SEMMILYEN KÖRÜLMÉNYEK KÖZÖTT SEM VÁLLALNAK FELELŐSSÉGET A VALAMELY LOGITECH TERMÉK VAGY SZOLGÁLTATÁS MEGVÁSÁRLÁSÁBÓL, HASZNÁLATÁBÓL VAGY SZAKSZERUTLEN HASZNÁLATÁBÓL EREDO KÁROKÉRT, IDE ÉRTVE A HELYREÁLLÍTÁSI KÖLTSÉGEKET, A PÓTLÓLAGOS TERMÉKEK VAGY SZOLGÁLTATÁSOK ÁRÁT, AZ ELMARADÓ NYERÉSEGET, AZ ADATVESZTÉST ÉS BÁRMILYEN EGÝEDI, KÖZVETETTEN, KÖVETKEZMÉNYKÉNT VAGY VÉLETLENŰL BEKÖVETKEZO KÁRT, AKKOR SEM, HA A LOGITECH ELOZETESEN ÉRTESELT A KÁR BEKÖVETKEZÉSÉNEK LEHETOSÉGÉROL. A LOGITECH ÉS BESZÁLLÍTÓI KÁRTERITESI FELELŐSSÉGEINEK TELJES MÉRTEKE SEMMILYEN KÖRÜLMÉNYEK KÖZÖTT NEM HALADHATJA MEG A KÁRTERITÉSI IGÉNY TÁRGYÁT KÉPEZO LOGITECH TERMÉKÉRT VAGY SZOLGÁLTATÁSÉRT KIFIZETETT VÉTELÁRÁT. Néhány ország törvényei tiltják a felelősség korlátozását, illetve kizárását a véletlenül vagy következményként bekövetkező károkért, így előfordulhat, hogy a fenti korlátozás vagy kizárás nem vonatkozik Önre. A fenti korlátozások nem vonatkoznak a személyi sérülések esetére; ebben az esetben a felelősség körét és mértékét illetően a vonatkozó törvények a mérvadók.

© 2005 Logitech. Minden jog fenntartva. A Logitech név, a Logitech embléma és más Logitech márkajelzések tulajdonosa a Logitech cég, ezek bejegyzett védjegyek lehetnek. Minden egyéb védjegy az illető védjegy birtokosának tulajdona. A felhasználói útmutató esetleges hibáiról a Logitech nem vállal felelősséget. Az itt található információk elozetes értesítés nélkül változhatnak.

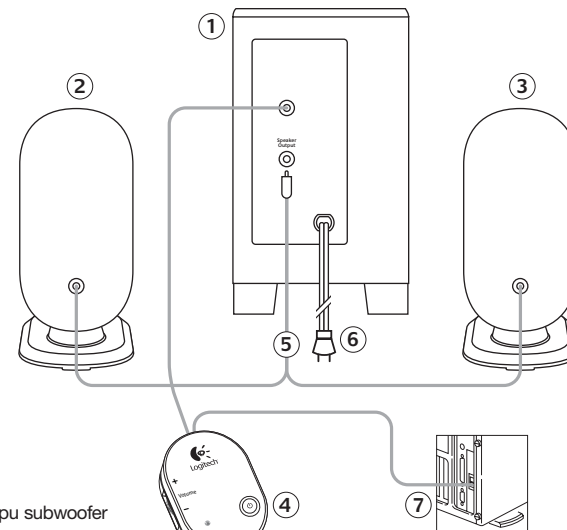
DŮLEŽITÉ INFORMACE O BEZPEČNOSTI



UPOZORNĚNÍ: NEBEZPEČÍ ÚRAZU ELEKTRICKÝM PROUDEM

- Přečtěte si tyto pokyny.
- Uchovejte si je.
- Dbejte všech varování.
- Dodržujte veškeré pokyny.
- Nepoužívejte tento přístroj blízko vody.
- Čištění provádějte pouze suchým hadříkem.
- Neblokujte žádné větrací otvory. Instalaci proveďte podle pokynů výrobce.
- Nevkládejte předměty do otvorů a štěrbin, protože hrozí nebezpečí požáru nebo úrazu elektrickým proudem.
- Kolem zařízení udržujte za účelem větrání minimální prostor alespoň 15 cm.
- Nebraňte ventilaci a nezakrývejte větrací otvory takovými objekty, jako jsou noviny, ubrusy, záclony apod.
- Nepokládejte na zařízení žádné zdroje otevřeného ohně, například zapálené svíčky.
- Umístěte reproduktory do stabilní pozice, aby nespadly a nepoškodily se nebo nezpůsobili zranění.
- Neumísťujte zařízení blízko tepelných zdrojů, například radiátorů, kamen a jiných zařízení (včetně zesilovačů), které produkují teplo.
- Využijte bezpečnostní polarizovanou zástrčku. Polarizovaná zástrčka má dva různě široké kolíky. Širší je zde za účelem vaší bezpečnosti. Pokud se zástrčka do zásuvky nevejde, obraťte se na elektrikáře, aby zastaralou zásuvku vyměnil.
- Používejte reproduktory připojené pouze k výstupnímu zvukovému konektoru počítače nebo zvukovému zařízení s nízkou úrovní napětí.
- Chraňte síťovou šňůru před mechanickým poškozením, zejména u zástrček, zásuvek a v bodě výstupu ze zařízení.
- Používejte pouze doplňky a příslušenství určené výrobcem.
- Odpojte přístroj ze zásuvky při bouři s blesky nebo nepoužíváte-li jej delší dobu.
- Veškeré opravy svěřte kvalifikovaným servisním pracovníkům. Dojde-li k jakémukoli poškození přístroje (je poškozena síťová šňůra nebo zástrčka, přístroj byl polit tekutinou nebo do něj zapadly předměty, přístroj byl vystaven dešti nebo vlhkosti, přístroj nefunguje správně nebo spadl na zem), je nutná servisní oprava.
- Přístroj je třeba odpojovat od sítě posunutím přepínače do pozice Standby (pohotovostní režim) a odpojením síťové šňůry přístroje ze zásuvky elektrické sítě.
- Zásuvka by měla být umístěna v blízkosti zařízení a měla by být snadno přístupná.

**VAROVÁNÍ:
ZA ÚČELEM SNIŽENÍ NEBEZPEČÍ ÚRAZU
OHNĚM NEBO ELEKTRICKÝM PROUDEM
NEVYSTAVUJTE PŘÍSTROJ DEŠTI ANI
VLHKOSTI.**



1. Reproduktor typu subwoofer
2. Pravý reproduktor
3. Levý reproduktor
4. Dálkové ovládání: hlasitost, napájení
5. Výstup pro reproduktory
6. Napájecí kabel
7. Kabel zvukového vstupu pro počítače nebo jiná zvuková zařízení – zelená zástrčka

- A. Vypínač napájení/pohotovostního režimu
- B. Indikátor napájení
- C. Ovládání hlasitosti systému
- D. Zdířka pro sluchátka



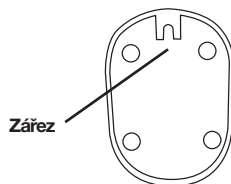
Instalace reproduktorů Logitech® X-210

Důležité: Za účelem bezpečnosti nejprve systém sestavte a teprve pak jej zapojte do sítě.

1. Před připojením kabelů k subwooferu umístěte dva přední satelitní reproduktory po obou stranách monitoru. Umístěte dálkové ovládání na dosah ruky. V závislosti na umístění reproduktorů upravte jejich polohu a nastavte zvuk přímo na sebe. Nejlepší kvality zvuku dosáhnete tím, že umístíte subwoofer na zem pod pracovní stůl. Z důvodu dostatečné ventilace ponechejte kolem subwooferu alespoň 15 cm volného prostoru.
2. K subwooferu připojte dva satelitní reproduktory podle obrázku na předchozí stránce. Zkontrolujte, zda je správně zapojená celá zástrčka.
3. A. Pokud používáte počítač:
 - Zastrčte zelený zvukový vstupní kabel z dálkového ovládání do výstupu počítače pro reproduktory.B. Pokud používáte herní konzolu (PlayStation®, PlayStation®2, Xbox® nebo GameCube®):
 - Zapojte zelenou zástrčku zvukového vstupního kabelu do zelené zdířky na adaptéru herní konzoly (prodávána samostatně). Adaptéry lze zakoupit na webu www.logitech.com.
 - Připojte červený a bílý zvukový kabel RCA z konzole pro videohry ke zvukovým konektorům RCA na adaptéru pro konzolu.
4. Připojte napájecí kabel subwooferu do zásuvky.

Montáž reproduktorů na zeď

Satelitní reproduktory Logitech X-210 lze zavěsit na zeď. Základnu reproduktoru otočte do požadované polohy a reproduktor zavěste zářezem na skobu odpovídající velikosti.



Použití reproduktorů Logitech® X-210

Ovládací prvky na bezdrátovém dálkovém ovládacím:

Tlačítko napájení

Zapne a vypne reproduktorový systém.

Hlasitost

Umožňuje nastavit celkovou hlasitost systému.

Zdířka pro sluchátka

Při připojení sluchátek k systému X-210 budou reproduktory automaticky ztlumeny.

Specifikace

- Celkový jmenovitý výkon: 25 W
Subwoofer: 15 W (RMS)
Satelitní reproduktory: 10 W RMS (2 x 5 W)
- Celkový výkon ve špičce: 50 W
- Odstup signálu od šumu: > 96 dB
- Frekvenční rozsah: 48 Hz – 20 kHz
- Reproduktory
Satelitní reproduktory: 5 cm reproduktor s vysokým kmitočtovým zdvihem
Subwoofer: 10 cm otevřený reproduktor
- Rozměry reproduktorů:
Satelitní reproduktory: 15,2 cm (v) x 6,3 cm (š) x 7,6 cm (h)
Subwoofer: 21,5 cm (v) x 15,2 cm (š) x 22,8 cm (h)

Omezená záruka

Společnost Logitech zaručuje, že všechny hardwarové produkty dodávané s touto dokumentací budou bez závažných závad materiálu a zpracování po dobu dvou (2) let od data koupě. Omezená záruka společnosti Logitech je nepřevoditelná a platí pouze pro původního kupujícího. Tato záruka poskytuje specifická zákonná práva. Vaše další zákonná práva se mohou lišit podle místního právního řádu.

Náhrady. Povinnosti společnosti Logitech a vašim výlučným nárokem na náhradu vyplývajícím z jakékoli závady v záruční době bude, na základě volby společnosti Logitech, buď: (a) oprava nebo výměna hardwaru, za předpokladu, že je vrácen na místo koupě nebo jiné místo určené společností Logitech společně s kopií dokladu o zaplacení, anebo (b) vrácení zaplacené částky. Na každý vyměněný hardware se bude vztahovat záruka po zbyvajícím dobu původní záruční lhůty nebo třiceti (30) dnů, podle toho, které z období je delší. Náhrada se nevztahuje na případy, kdy k selhání hardwaru došlo z důvodu nehody, zneužití, nesprávného použití nebo neoprávněné opravy, úprav či rozebrání. Na požádání společnosti Logitech jste povinni prokázat datum původní koupě hardwaru pomocí nákupního dokladu opatřeného datem, případně dokladu o zaplacení jednotlivých položek opatřeného datem.

Zřeknutí se záruky. Záruky výslovně uvedené v této smlouvě nahrazují všechny ostatní záruky. Společnost Logitech A JEJÍ DODAVATELÉ se výslovně zřikají všech ostatních záruk včetně, ale bez omezení na předpokládané záruky vztahující se k obchodovatelnosti a vhodnosti pro určitý účel a právní bezvadnosti z hlediska práv třetí strany, které se týkají HARDWARU. Žádný z prodejců, zástupců nebo zaměstnanců společnosti Logitech není oprávněn upravovat, rozšiřovat nebo přizpůsobovat tuto záruku. V některých právních řádech není dovoleno dobu trvání záruky omezit, proto se na vás výše uvedené omezení nemusí vztahovat.

Omezení odpovědnosti. Společnost Logitech nebo její dodavatelé nenesou v žádném případě odpovědnost za případné náklady spojené s nákupem náhradních produktů nebo služeb, ztrátou zisku, ztrátou informací nebo dat, případně dalších zvláštních, nepřímých, následných nebo náhodných škod vzniklých jakýmkoli způsobem z prodeje, použití nebo nemožnosti použití jakéhokoli produktu nebo služeb společnosti Logitech, a to i v případě, že společnost Logitech byla o možnosti vzniku takových škod informována. CELKOVÁ ODPOVĚDNOST společnosti Logitech A JEJÍCH DODAVATELŮ v žádném případě nepřekračuje částku skutečně zaplacenou za produkt NEBO SLUŽBY, KTERÝCH SE TATO ODPOVĚDNOST TÝKÁ. Vzhledem k tomu, že některé právní řády neumožňují vyloučení nebo omezení náhodných nebo následných škod, nemusí se na vás výše uvedená omezení vztahovat. Výše uvedená omezení se nevztahují na případy zranění, pokud je příslušným zákonem tato odpovědnost vyžadována (do rozsahu stanoveného tímto zákonem).

©2005 Logitech. Všechna práva vyhrazena. Logitech, logo Logitech a jiné známky Logitech vlastní společnost Logitech a mohou být registrovány. Všechny ostatní ochranné známky jsou majetkem příslušných vlastníků. Společnost Logitech nese odpovědnost za žádné chyby, které by se mohly v této příručce vyskytnout. Informace zde obsažené podléhají změnám bez předchozího upozornění.

76
Česká verze

PRZEPISY BEZPIECZEŃSTWA

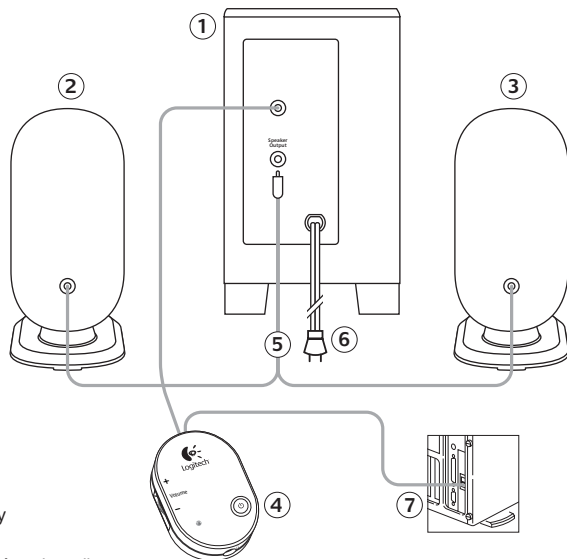


UWAGA - NIEBEZPIECZEŃSTWO PORAŻENIA PRĄDEM

- Uważnie przeczytaj poniższe instrukcje.
- Miej te instrukcje pod ręką.
- Poważnie traktuj wszystkie ostrzeżenia.
- Ścisłe stosuj się do wszystkich zaleceń.
- Nie używaj urządzenia w pobliżu wody.
- Do czyszczenia używaj tylko suchej szmatki.
- Nie zasłaniaj otworów wentylacyjnych. Instalację przeprowadź zgodnie z zaleceniami producenta.
- Nie wpychaj żadnych przedmiotów do otworów wentylacyjnych, bo może to być przyczyną pożaru lub porażenia prądem.
- Zadbaj o prawidłową wentylację, pozostawiając minimum 15 cm wolnej przestrzeni wokół aparatury.
- Nie zasłaniaj niczym otworów wentylacyjnych (gazeta, obrus, firanka), żeby nie utrudniać cyrkulacji powietrza.
- Na aparaturze nie stawiaj zapalonych świeczek ani innych źródeł otwartego ognia.
- Aparaturę postaw na stabilnej powierzchni tak, żeby nie mogła spaść i uszkodzić się lub spowodować obrażeń ciała.
- Nie instaluj aparatury w pobliżu źródeł ciepła, takich jak grzejniki, piece czy inne urządzenia wytwarzające ciepło, do których należą też wzmocniacze.
- Skorzystaj z zabezpieczenia, jakie daje bipolarna wtyczka. Taka wtyczka ma dwa płaskie złącza o różnej szerokości. Szersze złącze stanowi o bezpieczeństwie użytkownika. Jeśli dostarczona wtyczka nie pasuje do gniazodka sieciowego, zwróć się do elektryka, żeby je wymienił.
- Aparaturę podłączaj jedynie do wyjścia liniowego karty dźwiękowej komputera lub innego urządzenia audio.
- Kabel zasilający ułóż tak, aby nikt go nie mógł nadepnąć, zgnać czy naciągnąć. Zwróć szczególną uwagę na sąsiedztwo wtyczek, gniazd i innych złączy.
- Korzystaj wyłącznie z akcesoriów zalecanych przez producenta.
- Wyłącz urządzenie w czasie burzy i wtedy, gdy nie zamierzasz go używać przez dłuższy okres.
- Wszelkie naprawy zlecaj tylko wykwalifikowanym pracownikom serwisu. Urządzenie oddaj do serwisu w każdym przypadku stwierdzenia niesprawności, a więc gdy zostanie uszkodzony kabel zasilający lub jego wtyczka, jakaś ciecz lub inne obiekty dostaną się do wnętrza, pozostawi się je na deszczu, zostanie upuszczone i, w ogólności, gdy nie będzie działać prawidłowo.
- Aby odłączyć aparaturę od źródła prądu, najpierw przestaw główny wyłącznik na tryb gotowości, po czym wyjmij z gniazodka sieciowego wtyczkę kabla zasilającego.
- Samo gniazdko powinno znajdować się blisko urządzenia i być łatwo dostępne.

OSTRZEŻENIE:
ABY UNIKAĆ RYZYKA POŻARU
I PORAŻENIA PRĄDEM,
NIE WYSTAWIAJ APARATURY NA DESZCZ
ANI NA DZIAŁANIE WILGOCI.

77
Po polsku



1. Subwoofer
2. Głośnik prawy
3. Głośnik lewy
4. Pilot: głośność; wyłącznik
5. Wyjście głośnikowe
6. Przewód zasilający
7. Kabel audio do komputera lub innego urządzenia audio — zielona wtyczka

- A. Przycisk „Zasilanie/Tryb gotowości”
- B. Dioda LED – wskaźnik zasilania
- C. Pokrętko regulatora głośności
- D. Gniazdo słuchawkowe



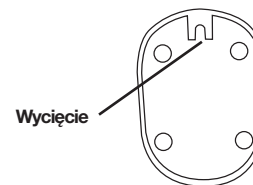
Instalowanie głośników Logitech® X-210

Ważne: Zanim włączysz zasilanie, połącz ze sobą wszystkie elementy zestawu. Zrób to dla własnego bezpieczeństwa.

1. Przed podłączeniem kabli do subwoofera postaw dwa przednie głośniki satelitarne po obu stronach monitora. Pilot zdalnego sterowania połóż w zasięgu ręki. Membrany głośników satelitarnych skieruj ku sobie. Chcąc mieć jak najlepszą jakość dźwięku, postaw subwoofer na podłodze, pod biurkiem. Dla zapewnienia dobrej wentylacji subwoofera nie stawiaj przy nim żadnych przedmiotów w odległości mniejszej niż około 15 cm.
2. Podłącz dwa głośniki satelitarne do subwoofera (patrz rysunek na poprzedniej stronie). Sprawdź, czy wtyczka jest włożona do końca.
3. A. Jeśli korzystasz z komputera:
 - Podłącz zielony kabel audio pilota zdalnego sterowania do gniazda głośnikowego w komputerze.
- B. Jeśli korzystasz z konsoli do gier wideo (PlayStation®, PlayStation®2, Xbox® lub GameCube®):
 - Podłącz zieloną wtyczkę kabla audio do zielonego złącza na przejściówce do konsoli do gier (przejściówka sprzedawana jest oddzielnie). Taką przejściówkę można zamówić w witrynie www.logitech.com.
 - Podłącz czerwony i biały kabel audio RCA konsoli do gier wideo do złączy audio RCA na przejściówce do tej konsoli.
4. Podłącz przewód zasilania subwoofera do gniazdka sieci elektrycznej.

Zawieszanie głośników na ścianie

Głośniki satelitarne Logitech X-210 można zawiesić na ścianie. Obrotowy statyw głośnika satelitarnego ustaw w żądanej pozycji, a wycięcie wykorzystaj do zawieszenia głośnika na zamocowanym w ścianie haku.



A Logitech® X-210 hangszórók használata

A vezetékes távirányítón a következő vezérlőelemek találhatóak:

Power (Hálózati kapcsoló)

A hangszórórendszer be- és kikapcsolása

Volume (Hangerő)

A teljes rendszer hangerejének szabályozása

Fejhallgató-csatlakozó

Ha fejhallgatót csatlakoztat az X-210 rendszerhez, a hangszórók automatikusan elnémulnak

Műszaki adatok

- Összesített effektív (RMS) teljesítmény: 25 W
Mélynyomó: 15 W (effektív)
Magashangszugárzók: 10 W (effektív; 2 x 5 W)
- Összesített csúcsteljesítmény: 50 W
- Jel/zaj viszony: >96 dB
- Frekvenciaátvitel: 48 Hz -20 kHz
- Hangszugárzók
Magashangszugárzók: 5 cm-es nagy kilengésű hangszugárzó
Mélynyomó: 10 cm-es, kivezetősapkával ellátott hangszugárzó
- Hangszóróméretek:
Magashangszugárzók: 15,2 cm (magasság) x 6,3 cm (szélesség) x 7,6 cm (mélység)
Mélynyomó: 21,5 cm (magasság) x 15,2 cm (szélesség) x 22,8 cm (mélység)

Ograniczona gwarancja

Firma Logitech gwarantuje, że sprzęt, któremu towarzyszy ta dokumentacja, nie wykáže żadnych istotnych wad materiałowych ani usterek wykonawczych w ciągu dwóch (2) lat od daty zakupu. Ta gwarancja udzielana jest przez firmę Logitech tylko pierwotnemu nabywcy produktu i nie może być odstąpiona innej osobie. Niniejsza gwarancja daje jej właścicielowi określone prawa, nie wykluczając przy tym innych uprawnień, które wynikają z lokalnie obowiązujących przepisów.

Uprawnienia posiadacza gwarancji. Całkowita odpowiedzialność firmy Logitech i wyłączne uprawnienia posiadacza gwarancji sprowadzają się do: (a) naprawy lub wymiany sprzętu, lub (b) zwrotu uiszczonyj na jego zakup kwoty, pod warunkiem że sprzęt wraz z kopiaj rachunku zostanie dostarczony do sklepu, w którym został nabyty, lub na adres wskazany przez firmę Logitech. Wymieniony lub naprawiony sprzęt będzie objęty oryginalną gwarancją przez pozostały okres jej ważności lub przez trzydzieści (30) dni, przy czym obowiązuje ten termin, który upłynie później. Nie dotyczy to przypadków, gdy uszkodzenie sprzętu nastąpi w wyniku wypadku lub nieprawidłowego użytkowania. Na żądanie firmy Logitech posiadacz gwarancji musi przekazać firmie widniejącą na rachunku datę nabycia sprzętu lub datę umieszczenia na potwierdzeniu odbioru.

Wyłączenie rękojmi. Jawnie wyrażone w tej umowie gwarancje zastępują wszystkie inne gwarancje. Firma Logitech i JEJ DOSTAWCY nie udzielają żadnych innych gwarancji, włączając w nie, ale nie ograniczając się do nich, wszelkie dorozumiane gwarancje dotyczące wartości rynkowej produktu, jego przydatności do określonych celów i nienaruszalności praw osób trzecich w odniesieniu do tego SPRZĘTU. Żaden dealer, agent czy pracownik firmy Logitech nie jest uprawniony do modyfikacji, przedłużania ani uzupełniania niniejszej gwarancji. Ponieważ niektóre prawodawstwa nie dopuszczają do ograniczeń okresu ważności gwarancji dorozumianych, powyższe może nie mieć zastosowania w każdym kraju.

Ograniczenia odpowiedzialności. W żadnym przypadku firma Logitech ani jej dostawcy nie biorą na siebie odpowiedzialności za poniesione koszty przy zakupie produktów zastępczych czy korzystaniu z usług, za straty w zyskach lub utratę informacji albo danych, ani za wszelkie inne pośrednie, następce lub incydentalne szkody, powstałe w jakikolwiek sposób w wyniku sprzedaży, użytkowania lub niemożności użytkowania produktów firmy Logitech, nawet jeśli firma zostanie uprzedzona o możliwości powstania tego rodzaju strat.

W żadnym przypadku odpowiedzialność finansowa firmy Logitech I JEJ DOSTAWCÓW nie przekroczy kosztów zakupu produktu firmy LUB KOSZTÓW ŚWIADCZONEJ PRZEZ NIĄ USŁUGI. Ponieważ niektóre prawodawstwa nie zezwalają na ograniczenie odpowiedzialności za szkody następce lub incydentalne, powyższe może nie być wiążące w każdym kraju. Wymienione ograniczenia nie dotyczą przypadków uszkodzenia ciała i nie zwalniają z przewidzianej prawem odpowiedzialności.

© 2005 Logitech. Wszelkie prawa zastrzeżone. Logitech, logo i inne znaki firmy Logitech są własnością firmy Logitech i mogą być znakami zastrzeżonymi. Pozostałe znaki towarowe są własnością odpowiednich firm. Logitech nie ponosi odpowiedzialności za błędy, które mogą się znaleźć w niniejszym opracowaniu. Podane w nim informacje mogą ulec zmianie bez powiadomienia.



Country	Address	Infoline Product Information	Hotline Technical Help
EUROPEAN, MIDDLE EASTERN & AFRICAN HEADQUARTERS LOGITECH Trading S.A.	Moulin-du-Choc CH 1122 Romanel-sur-Morges	+41 (0) 21 863 54 00 English FAX +41 (0) 21 863 54 02	+41 (0) 21 863 54 01 English FAX +41 (0) 21 863 54 02
CORPORATE HEADQUARTERS LOGITECH Inc.	6505 Kaiser Drive USA Fremont, CA 94555	(800) 231-7717	+1 702 269 3457
ASIAN PACIFIC HEADQUARTERS LOGITECH Far East Ltd.	#2 Creation Road IV Science-Based - Industrial Park ROC Hsinchu, Taiwan		+886 (2) 27466601 x2206
AUSTRALIA LOGITECH Australia Computer Peripherals Pty Ltd.	Level 2, 633 Pittwater Road AUS Dee Why NSW 2099, Australia		+61 (02) 9804 6968 +61 (02) 9972 3561
CANADA Sales & Marketing Office	5025 Orbitor Dr., Bldg. 6, Suite 200 CDN Mississauga, ON L4W 4Y5	(800) 231-7717	+1 702 269 3457
JAPAN LOGICOOL Co. Ltd.	Ryoshin Ginza East Mirror Bldg., 7F 3-15-10 Ginza Chuo-ku, Tokyo, Japan 104-0061		+81 (3) 3543 2122 FAX +81 (3) 3543 2911
ITALIA LOGITECH Italia S.r.l	Centro Direzionale Colleoni Palazzo Andromeda 3 I 20041 Agrate Brianza, MI	+39-02 215 1062	+39-02 214 0871
In LATIN AMERICA AND THE CARIBBEAN	Contact your local authorized distributor, or call our Customer Support Hotline in the USA		+1 702 269 3457

www.logitech.com

©2005 Logitech. All rights reserved. Logitech, the Logitech logo, and other Logitech marks are owned by Logitech and may be registered. PlayStation is the registered trademark of Sony Computer Entertainment Inc. Dolby is a trademark of Dolby Laboratories. All other trademarks are the property of their respective owners. Logitech assumes no responsibility for any errors that may appear in this manual. Information contained herein is subject to change without notice.

623906-0914

Free Manuals Download Website

<http://myh66.com>

<http://usermanuals.us>

<http://www.somanuals.com>

<http://www.4manuals.cc>

<http://www.manual-lib.com>

<http://www.404manual.com>

<http://www.luxmanual.com>

<http://aubethermostatmanual.com>

Golf course search by state

<http://golfingnear.com>

Email search by domain

<http://emailbydomain.com>

Auto manuals search

<http://auto.somanuals.com>

TV manuals search

<http://tv.somanuals.com>