

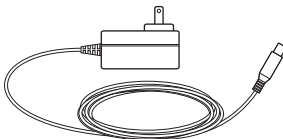
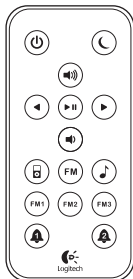
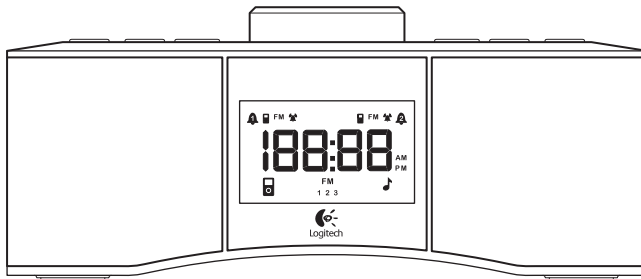
S400i

Getting started with
Première utilisation
Logitech® Clock Radio Dock S400i



for iPod or iPhone

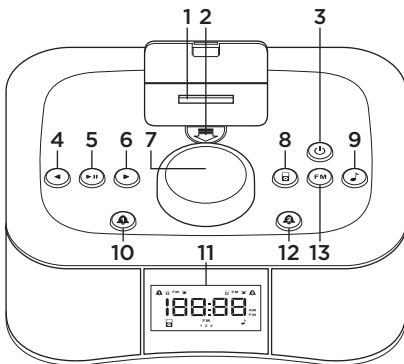
Download from [Www.Somanuals.com](http://www.Somanuals.com). All Manuals Search And Download.



Contents

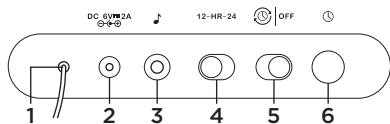
English.	4	Español	20
Français	12		
www.logitech.com/support 			31

Clock Radio Dock S400i features



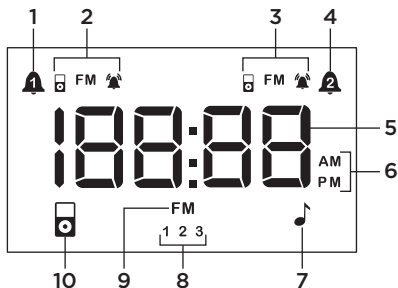
Front

1. iPhone or iPod digital mobile device dock
2. Dock cover release
3. Power
4. Back
5. Play and pause
6. Forward
7. Control knob
8. iPhone, iPod
9. Auxiliary
10. Alarm 1
11. Digital display
12. Alarm 2
13. FM radio



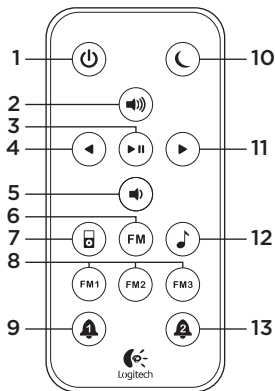
Rear

1. FM antenna
2. AC power input
3. Auxiliary 3.5 mm input
4. 12- or 24-hour selector
5. Time AutoSync selector
6. Clock set button



Digital display

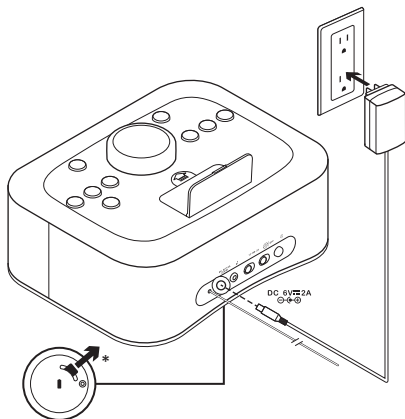
1. Alarm 1
2. Alarm 1 sound indicator
3. Alarm 2 sound indicator
4. Alarm 2
5. Time display
6. AM or PM indicators
7. Auxiliary indicator
8. FM presets 1, 2, and 3
9. FM radio indicator
10. Digital device indicator



Remote

1. Power
2. Volume up
3. Play and pause
4. Back
5. Volume down
6. FM radio source
7. iPhone or iPod source
8. FM preset buttons 1, 2, and 3
9. Alarm 1
10. Snooze
11. Forward
12. Auxiliary source
13. Alarm 2

1 Connect the power



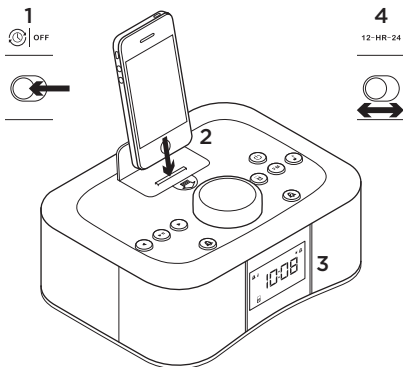
*Pull the tab on the bottom of the S400i to activate backup battery.

2 Activate the remote

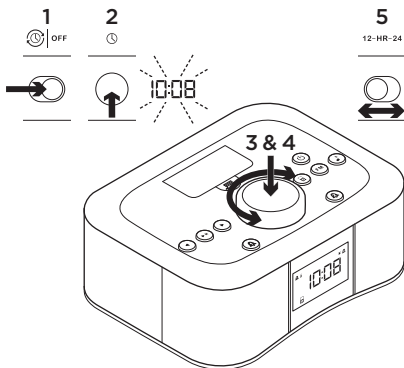


3 Set the time

Using an iPhone or iPod



1. Turn ON the AutoSync located on the back of the S400i.
2. Dock your device.
3. Time is set automatically.
4. Select the time format using the 12-HR-24 selector on the back of the S400i.

Using the S400i

1. Turn OFF the AutoSync located on the back of the S400i.
2. Press and hold the Clock set button, located on the back, for 2 seconds. The hour blinks.
3. Rotate the Control knob to select the hour. Press the Control knob to accept. The minutes blink.
4. Rotate the Control knob again to set the minutes. Press the Control knob to accept. The time is set.
5. Select the time format using the 12-HR-24 selector.

4 Use the alarm**To set the alarm**

1. Press and hold the Alarm 1 or Alarm 2 button for 2 seconds. The hour blinks.
2. Rotate the Control knob to select the hour. Press the Control knob to accept. The minutes blink.
3. Rotate the Control knob again to set the minutes. Press the Control knob to accept. The alarm is set.
4. Rotate the Control knob to select alarm source (iPhone, iPod, FM radio, or buzzer). Press the Control knob to accept.
Note: The buzzer is used as the alarm source if the iPhone or iPod is undocked.
5. Rotate the Control knob to set alarm volume. Press the Control knob to accept. You're done!

Alarm source behavior

When the buzzer is the alarm source, the alarm cycle operates this way:

- The buzzer sounds for 20 minutes, unless interrupted.
- The buzzer goes silent for 10 minutes.
- The buzzer resumes for another 20 minutes before shutting off automatically.

When the iPhone, iPod or FM radio is the alarm source, the alarm cycle operates this way:

- Music plays for 60 minutes unless interrupted.
- The music goes silent for 10 minutes.
- The music resumes for another 60 minutes before shutting off automatically.

To view the alarm time

Press the Alarm 1 or Alarm 2 button to display the time set for each alarm.

To turn the alarm on or off

Press an Alarm button to turn ON alarm. Press again to turn OFF. The Digital display verifies the status of the alarm.

To use the snooze function

1. When the alarm sounds, press the Control knob on the S400i or the Snooze button on the remote. The snooze time is 10 minutes.
2. To cancel snooze and the alarm, press the Alarm 1 button for alarm 1 or the Alarm 2 button for alarm 2.

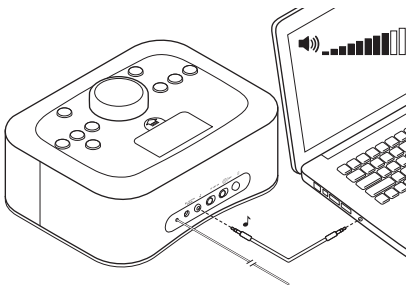
To use the sleep timer

1. The S400i must be playing music.
2. Press and hold the Control knob for 2 seconds. A number blinks on the display.
3. Rotate the Control knob to choose the number of minutes for the sleep timer. Press the Control knob again to accept.
4. To adjust the sleep time, repeat steps 2 and 3.

5 Adjust display brightness

1. With the S400i OFF, press the Control knob for 2 seconds.
2. Rotate the Control knob to change the display brightness. Press the Control knob again to accept.

6 Use the auxiliary input*



Connect an audio device (e.g., computer, MP3 player) to the Auxiliary 3.5 mm input. Set the device volume at 80% or higher.

*A 3.5 mm audio cable is not included.

7 Play iPhone or iPod

1. Turn on the S400i and dock your iPhone or iPod mobile digital device.
2. Press the digital device source button on the S400i.
3. Select a song or track on your device. Press Play on either the S400i, the remote, or your device.
4. Adjust the volume using the Control knob on the S400i or with the Volume up and Volume down buttons on the remote.

8 Play the radio

To listen to FM

1. Turn on the S400i.
2. Press the FM button.
3. Use the Forward or Back button to locate a station. Press and hold either the Forward or Back button for 2 seconds for auto search.
4. Press the FM button to view current station.

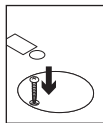
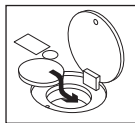
To assign FM presets using the remote

1. Use the Forward or Back buttons on the remote to locate a station.
2. Press and hold one of the FM preset buttons—FM1, FM2, or FM3—on the remote to assign the station to a preset number.
3. When playing the radio, press one of the FM preset buttons to select the station.

To assign FM presets using the S400i

1. Use the Forward or Back button to locate a station.
2. Press and hold the FM button on the S400i until the FM icon on the digital display blinks.
3. Rotate the Control knob to select a preset number. Press the Control knob again to accept.
4. When the radio is playing, pressing the FM button on the S400i cycles through the preset stations.

9 Replace the backup battery



When power is interrupted, the clock and alarm can function for up to 10 hours on a CR2032 3V lithium battery. When changing the battery, keep the S400i connected to AC power to save settings.

To open the battery cover, use a Phillips screwdriver (not included) to remove the screw.

Troubleshooting

The S400i does not power on

- Is the power cable connected to the S400i?
- Is the power cable plugged into an AC outlet?
- Is the S400i powered on?

I hear distorted sound or no sound

- Did you fully insert the iPhone or iPod onto the dock?
- Adjust the volume. Use the Volume up and Volume down buttons on the remote to adjust the sound. Also check the volume level with the source device; it should be set to 80% of its maximum volume.
- Check your source connection, including the Auxiliary 3.5 mm input.
- Make sure you have selected the source you want to play.
- Test the S400i using another device.

My iPhone or iPod is not charging while connected to the S400i

- Is the power cable connected to the S400i, and is the cable connected to an AC outlet?
- Did you fully insert the iPhone or iPod onto the dock?
- If the battery in your device is fully discharged, perform a recovery charge using the power adapter for your device. (For help refer to your device documentation.)

Poor FM reception

- Try placing the FM antenna in different locations.

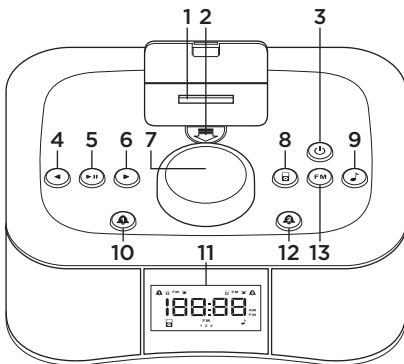
If you have more questions about your Logitech Clock Radio Dock S400i, visit www.logitech.com/support.

What do you think?

Please take a minute to tell us.
Thank you for purchasing our product.

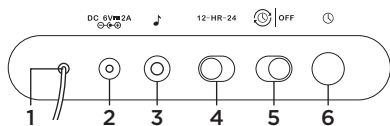
www.logitech.com/ithink

Caractéristiques du radio-réveil Clock Radio Dock S400i



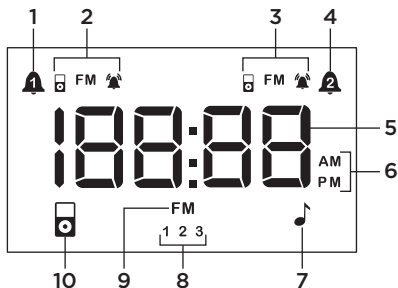
Face avant

1. Dock pour dispositif mobile numérique iPhone ou iPod
2. Ouverture du couvercle du dock
3. Alimentation
4. Précédent
5. Lecture/pause
6. Suivant
7. Bouton de contrôle
8. Source iPhone ou iPod
9. Source auxiliaire
10. Alarme 1
11. Affichage numérique
12. Alarme 2
13. Radio FM



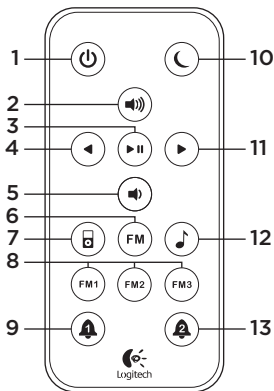
Face arrière

1. Antenne FM
2. Entrée pour adaptateur secteur
3. Entrée auxiliaire 3,5 mm
4. Bouton 12h/24h
5. Bouton AutoSync
6. Bouton de réglage de l'horloge



Affichage numérique

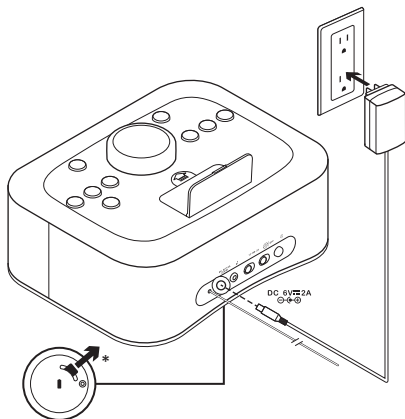
1. Alarme 1
2. Témoin d'alarme 1
3. Témoin d'alarme 2
4. Alarme 2
5. Affichage de l'heure
6. Témoins de format AM/PM
7. Témoin de source auxiliaire
8. Stations FM prédéfinies 1, 2 et 3
9. Témoin de radio FM
10. Témoin de dispositif numérique



Télécommande

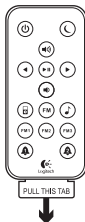
1. Alimentation
2. Volume +
3. Lecture/pause
4. Précédent
5. Volume -
6. Source radio FM
7. Source iPhone ou iPod
8. Stations FM prédéfinies 1, 2 et 3
9. Alarme 1
10. Répétition de l'alarme
11. Suivant
12. Source auxiliaire
13. Alarme 2

1 Connexion au secteur



*Retirez la languette de protection située sur la face inférieure du radio-réveil S400i pour activer la pile de secours.

2 Activation de la télécommande

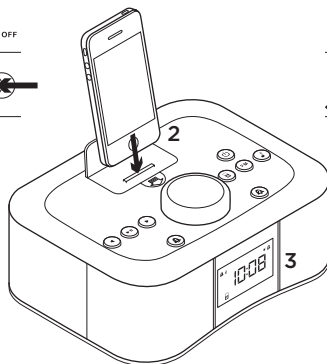


3 Réglage de l'heure A l'aide d'un iPhone ou d'un iPod



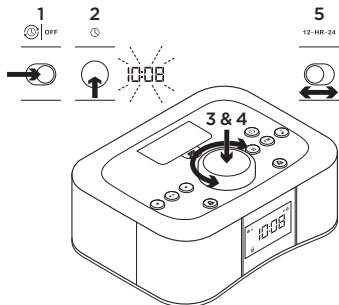
4

12-HR-24



1. Activez la fonction AutoSync à l'aide du bouton AutoSync situé à l'arrière du radio-réveil S400i.
2. Placez le dispositif dans le dock.
3. L'heure est réglée automatiquement.
4. Sélectionnez le format de l'heure à l'aide du bouton 12H/24H situé à l'arrière du radio-réveil S400i.

A l'aide du radio-réveil S400i



1. Désactivez la fonction AutoSync à l'aide du bouton AutoSync situé à l'arrière du radio-réveil S400i.
2. Appuyez sur le bouton de réglage de l'heure situé à l'arrière du radio-réveil et maintenez-le enfoncé pendant 2 secondes. L'affichage de l'heure clignote.
3. Faites pivoter le bouton de contrôle pour sélectionner l'heure. Appuyez ensuite sur le bouton de contrôle pour valider votre choix. L'affichage des minutes se met alors à clignoter.
4. Faites de nouveau pivoter le bouton de contrôle pour régler les minutes. Appuyez ensuite sur le bouton de contrôle pour valider votre choix. L'heure est réglée.
5. Sélectionnez le format de l'heure à l'aide du bouton 12H/24H.

4 Utilisation de l'alarme

Configuration de l'alarme

1. Appuyez sur le bouton Alarme 1 ou Alarme 2 et maintenez-le enfoncé pendant 2 secondes. L'affichage de l'heure clignote.
2. Faites pivoter le bouton de contrôle pour sélectionner l'heure. Appuyez ensuite sur le bouton de contrôle pour valider votre choix. L'affichage des minutes se met alors à clignoter.
3. Faites de nouveau pivoter le bouton de contrôle pour régler les minutes. Appuyez ensuite sur le bouton de contrôle pour valider votre choix. L'alarme est réglée.
4. Faites pivoter le bouton de contrôle pour sélectionner la source de l'alarme (iPhone, iPod, radio FM ou alarme). Appuyez ensuite sur le bouton de contrôle pour valider votre choix.
Remarque: l'alarme est utilisée par défaut si aucun iPhone ou iPod ne se trouve dans le dock.
5. Faites pivoter le bouton de contrôle pour régler le volume de l'alarme. Appuyez ensuite sur le bouton de contrôle pour valider votre choix. L'opération est terminée.

Comportement de la source de l'alarme

Lorsque l'alarme est sélectionnée en tant que source, celle-ci fonctionne de la manière suivante:

- L'alarme sonne pendant 20 minutes sauf en cas d'interruption.
- Elle s'arrête pendant 10 minutes.
- Elle reprend ensuite pendant 20 minutes avant de s'arrêter automatiquement.

Lorsque la source de l'alarme est un iPhone, un iPod ou la radio FM, l'alarme fonctionne de la manière suivante:

- Le radio-réveil diffuse de la musique pendant 60 minutes sauf en cas d'interruption.
- La diffusion s'arrête pendant 10 minutes.
- La diffusion reprend ensuite pendant 60 minutes avant de s'arrêter automatiquement.

Affichage de l'heure de l'alarme

Appuyez sur le bouton Alarme 1 ou Alarme 2 pour afficher l'heure de chaque alarme.

Activation ou désactivation de l'alarme

Appuyez sur un bouton d'alarme pour l'activer. Appuyez de nouveau sur le bouton pour la désactiver. L'affichage numérique indique l'état de l'alarme.

Utilisation de la fonction de répétition de l'alarme

1. Lorsque l'alarme sonne, appuyez sur le bouton de contrôle du radio-réveil S400i ou sur le bouton de répétition de l'alarme au niveau de la télécommande. L'intervalle entre chaque répétition de l'alarme est de 10 minutes.
2. Pour suspendre la répétition de l'alarme et l'annuler totalement, appuyez sur le bouton Alarme 1 pour l'alarme 1 ou Alarme 2 pour l'alarme 2.

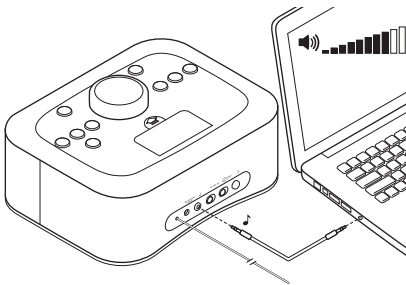
Utilisation du minuteur de mise en veille

1. Le radio-réveil S400i doit être en train de diffuser de la musique.
2. Appuyez sur le bouton de contrôle et maintenez-le enfoncé pendant 2 secondes. Un numéro clignote sur l'affichage.
3. Faites pivoter le bouton de contrôle pour sélectionner le nombre de minutes avant la mise en veille. Appuyez de nouveau sur le bouton de contrôle pour valider votre choix.
4. Pour modifier le nombre de minutes avant la mise en veille, répétez les étapes 2 et 3.

5 Réglage de la luminosité de l'affichage

1. Mettez le radio-réveil S400i hors tension, puis appuyez sur le bouton de contrôle et maintenez-le enfoncé pendant 2 secondes.
2. Faites pivoter le bouton de contrôle pour modifier la luminosité de l'affichage. Appuyez de nouveau sur le bouton de contrôle pour valider votre choix.

6 Utilisation de l'entrée auxiliaire*



Connectez un dispositif audio à l'entrée auxiliaire 3,5 mm (un ordinateur ou un lecteur MP3, par exemple). Réglez le volume du dispositif au minimum sur 80%.

*Le câble audio 3,5 mm n'est pas fourni.

7 Lecture de musique provenant d'un iPhone ou d'un iPod

1. Mettez le radio-réveil S400i sous tension et placez votre dispositif mobile numérique iPhone ou iPod dans le dock.
2. Appuyez sur le bouton de source iPhone ou iPod du radio-réveil S400i.
3. Sélectionnez une chanson ou une piste sur votre dispositif. Appuyez sur la touche Lecture du radio-réveil S400i, de la télécommande ou de votre dispositif.
4. Réglez le volume à l'aide du bouton de contrôle du radio-réveil S400i ou des boutons Volume + et Volume - de la télécommande.

8 Diffusion de la radio

Ecoute de la radio FM

1. Mettez le radio-réveil S400i sous tension.
2. Appuyez sur le bouton de radio FM.
3. Utilisez les boutons Précédent/Suivant pour trouver une station. Appuyez sur le bouton Précédent ou Suivant pendant 2 secondes de façon à lancer la recherche automatique.
4. Appuyez sur le bouton de radio FM pour afficher la station actuellement écoutée.

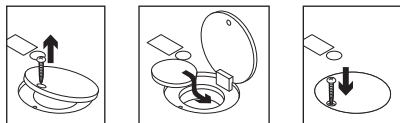
Prédéfinition des stations FM à l'aide de la télécommande

1. Utilisez les boutons Précédent et Suivant pour trouver une station.
2. Appuyez sur l'un des boutons de station prédéfinie (FM1, FM2 ou FM3) sur la télécommande et maintenez-le enfoncé pour attribuer un numéro à la station.
3. Appuyez sur l'un des boutons de station FM prédéfinie pour sélectionner une station lorsque vous écoutez la radio.

Prédéfinition des stations FM à l'aide du radio-réveil S400i

1. Utilisez les boutons Précédent/Suivant pour trouver une station.
2. Appuyez sur le bouton de radio FM du radio-réveil S400i et maintenez-le enfoncé jusqu'à ce que l'icône FM clignote sur l'affichage numérique.
3. Faites pivoter le bouton de contrôle pour sélectionner un numéro. Appuyez de nouveau sur le bouton de contrôle pour valider votre choix.
4. Appuyez sur le bouton de radio FM du radio-réveil S400i pour sélectionner une station prédéfinie lorsque vous écoutez la radio.

9 Remplacement de la pile de secours



Lorsque le courant est interrompu, l'horloge et l'alarme peuvent continuer à fonctionner pendant 10 heures grâce à une pile au lithium CR2032 3V. Lorsque vous changez la pile, laissez le radio-réveil S400i connecté au secteur pour conserver vos réglages.

Pour ouvrir le compartiment de la pile, utilisez un tournevis cruciforme (non fourni) pour retirer la vis.

Dépannage

Le radio-réveil S400i ne se met pas sous tension.

- Le câble d'alimentation est-il connecté au radio-réveil S400i?
- Le câble d'alimentation est-il branché à une prise secteur?
- Le radio-réveil S400i est-il sous tension?

Le radio-réveil n'émet aucun son ou émet un son déformé.

- Avez-vous correctement inséré votre iPhone ou votre iPod dans le dock?
- Réglez le volume. Utilisez les boutons Volume + et Volume - de la télécommande pour régler le son. Vérifiez également le niveau du volume sur votre dispositif source; il doit être réglé sur 80% de son volume maximum.
- Vérifiez votre connexion source, y compris l'entrée auxiliaire 3,5 mm.
- Assurez-vous d'avoir sélectionné la source que vous souhaitez écouter.
- Testez le radio-réveil S400i avec un autre dispositif.

Mon iPhone ou iPod ne se charge pas lorsqu'il est connecté au radio-réveil S400i.

- Le câble d'alimentation est-il connecté au radio-réveil et branché à une prise secteur?
- Avez-vous correctement inséré votre iPhone ou iPod dans le dock?
- Si votre dispositif est totalement déchargé, rechargez votre dispositif avec son adaptateur secteur d'origine. Reportez-vous à la documentation de votre dispositif pour obtenir de l'aide.

La réception des ondes FM est médiocre.

- Essayez de placer l'antenne FM à différents emplacements.

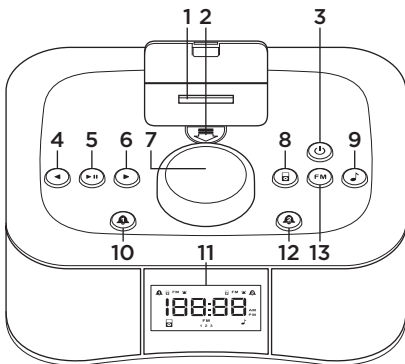
Pour toute autre question concernant le radio-réveil Logitech Clock Radio Dock S400i, visitez le site www.logitech.com/support.

Qu'en pensez-vous?

Veuillez prendre quelques minutes pour nous faire part de vos commentaires.
Nous vous remercions d'avoir acheté notre produit.

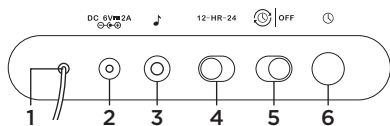
www.logitech.com/ithink

Características de Clock Radio Dock S400i



Parte frontal

1. Base de dispositivo móvil digital iPhone o iPod
2. Botón de liberación de base
3. Alimentación
4. Retroceso
5. Reproducir/Pausa
6. Avance
7. Mando de control
8. iPhone, iPod
9. Auxiliar
10. Alarma 1
11. Pantalla digital
12. Alarma 2
13. Radio FM



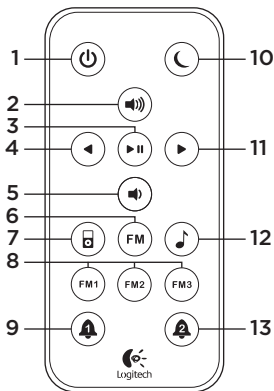
Parte posterior

1. Antena FM
2. Entrada de alimentación de CA
3. Entrada auxiliar de 3,5 mm
4. Selector de 12 o 24 horas
5. Selector de sincronización automática de hora
6. Botón de configuración de reloj



Pantalla digital

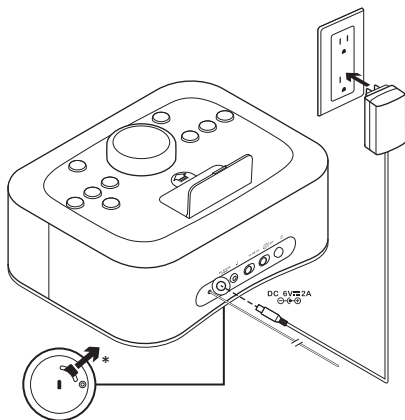
1. Alarma 1
2. Indicador de sonido de alarma 1
3. Indicador de sonido de alarma 2
4. Alarma 2
5. Visualización de hora
6. Indicadores AM o PM
7. Indicador auxiliar
8. Memorias de FM 1, 2, 3
9. Indicador de radio FM
10. Indicador de dispositivo digital



Control remoto

1. Alimentación
2. Subir volumen
3. Reproducir/Pausa
4. Retroceso
5. Bajar volumen
6. Fuente de radio FM
7. Fuente de iPhone o iPod
8. Botones de memorias de FM 1, 2, 3
9. Alarma 1
10. Repetición
11. Avance
12. Fuente auxiliar
13. Alarma 2

1 Conecta a la toma de alimentación



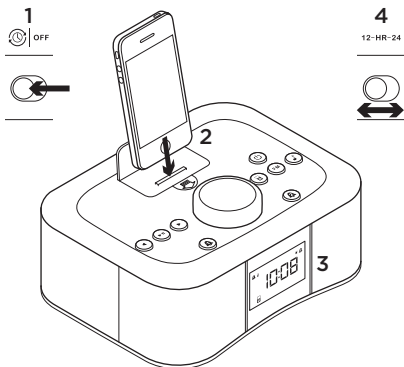
*Tira de la lengüeta en la parte inferior de S400i para activar la batería de emergencia.

2 Activa el control remoto

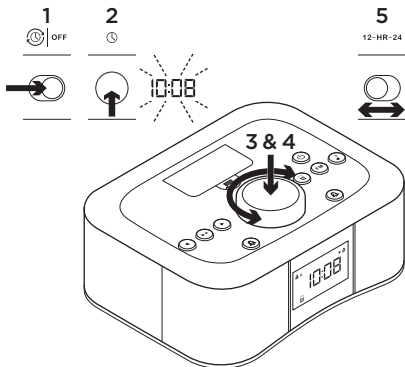


3 Configura la hora

Uso de un iPhone o iPod



1. Activa la sincronización automática en la parte posterior de S400i.
2. Coloca el dispositivo en la base.
3. La hora se configurará automáticamente.
4. Selecciona el formato de hora mediante el selector 12-HR-24 en la parte posterior de S400i.

Uso de S400i

1. Desactiva la sincronización automática en la parte posterior de S400i.
2. Mantén presionado durante 2 segundos el botón de configuración del reloj, situado en la parte posterior. La hora parpadeará.
3. Gira el mando de control para seleccionar la hora. Vuelve a pulsar el mando de control para aceptar. Los minutos parpadearán.
4. Vuelve a girar el mando de control para configurar los minutos. Vuelve a pulsar el mando de control para aceptar. Has configurado la hora.
5. Selecciona el formato de hora mediante el selector 12-HR-24.

4 Uso del despertador**Para configurar el despertador**

1. Presiona durante 2 segundos el botón de alarma 1 o de alarma 2. La hora parpadeará.
2. Gira el mando de control para seleccionar la hora. Vuelve a pulsar el mando de control para aceptar. Los minutos parpadearán.
3. Vuelve a girar el mando de control para configurar los minutos. Vuelve a pulsar el mando de control para aceptar. Has configurado el despertador.
4. Gira el mando de control para seleccionar la fuente del despertador (iPhone, iPod, radio FM o alarma). Vuelve a pulsar el mando de control para aceptar.

Nota: la alarma se usa como fuente de despertador si el iPhone o iPod no se encuentra en la base.

5. Gira el mando de control para configurar el volumen de la alarma. Vuelve a pulsar el mando de control para aceptar.
¡Todo listo!

Comportamiento de fuente de alarma

Cuando la alarma es la fuente del despertador, el ciclo de la alarma funciona de este modo:

- La alarma suena durante 20 minutos, a menos que se interrumpa.
- La alarma permanece en silencio durante 10 minutos.
- La alarma vuelve a sonar durante otros 20 minutos antes de silenciarse automáticamente.

Cuando el iPhone, iPod o la radio FM es la fuente del despertador, el ciclo de la alarma funciona de este modo:

- La música suena durante 20 minutos, a menos que se interrumpa.
- La música permanece en silencio durante 10 minutos.
- La música vuelve a sonar durante otros 60 minutos antes de silenciarse automáticamente.

Para ver la hora de alarma

Pulsa el botón de alarma 1 o de alarma 2 para mostrar la hora configurada para cada alarma.

Para activar o desactivar la alarma

Pulsa un botón de alarma para activar la alarma. Vuelve a pulsarlo para desactivarla. La pantalla digital verifica el estado de la alarma.

Para usar la función de repetición

1. Cuando suene la alarma, pulsa el mando de control en S400i o el botón de repetición en el control remoto. El tiempo de repetición es de 10 minutos.
2. Para cancelar la repetición y la alarma, pulsa el botón de alarma 1 o 2 para la alarma correspondiente.

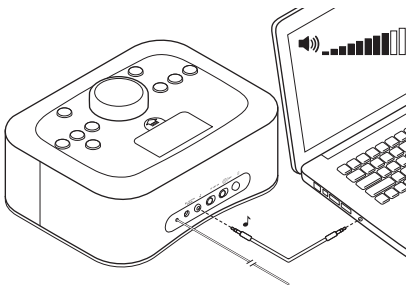
Para usar el temporizador de suspensión

1. S400i debe estar reproduciendo música.
2. Mantén presionado durante 2 segundos el mando de control. Un número parpadeará en la pantalla.
3. Gira el mando de control para elegir el número de minutos para el temporizador de suspensión. Vuelve a pulsar el mando de control para aceptar.
4. Para ajustar el temporizador de suspensión, repite los pasos 2 y 3.

5 Ajuste del brillo de la pantalla

1. Con S400i apagado, presiona el mando de control durante 2 segundos.
2. Gira el mando de control para cambiar el brillo de la pantalla. Vuelve a pulsar el mando de control para aceptar.

6 Uso de la entrada auxiliar*



Conecta un dispositivo de audio (p. ej., computadora, reproductor de MP3) a la entrada auxiliar de 3,5 mm. Lleva el volumen del dispositivo hasta el 80% o más.

*No se incluye un cable de audio de 3,5 mm.

7 Reproducción con iPhone o iPod

1. Enciende S400i y coloca el dispositivo digital móvil iPhone o iPod en la base.
2. Pulsa el botón de fuente de dispositivo digital en S400i.
3. Selecciona una canción o pista en el dispositivo. Pulsa el botón de reproducción en S400i, el control remoto o el dispositivo.
4. Ajusta el volumen mediante el mando de control en S400i o con los botones para subir y bajar el volumen en el control remoto.

8 Reproducción con la radio

Para escuchar FM

1. Enciende S400i.
2. Pulsa el botón FM.
3. Usa el botón de avance o retroceso para buscar una emisora. Mantén presionado durante 2 segundos el botón de avance o retroceso para realizar una búsqueda automática.
4. Pulsa el botón FM para ver la estación activa.

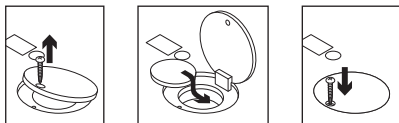
Para asignar memorias de FM mediante el control remoto

1. Usa el botón de avance o retroceso del control remoto para buscar una emisora.
2. Mantén presionado uno de los botones de memorias de FM (FM1, FM2 o FM3) en el control remoto para asignar la emisora a un número de memoria.
3. Durante la reproducción con la radio, pulsa uno de los botones de memorias de FM para seleccionar la emisora

Para asignar memorias de FM mediante S400i

1. Usa el botón de avance o retroceso para buscar una emisora.
2. Mantén presionado el botón FM en S400i hasta que parpadee el icono de FM en la pantalla digital.
3. Gira el mando de control para seleccionar un número de memoria. Vuelve a pulsar el mando de control para aceptar.
4. Durante la reproducción con la radio, si pulsas el botón FM en S400i, irás alternando entre las emisoras en memoria.

9 Sustitución de la batería de emergencia



Cuando se produce una interrupción de la corriente, el reloj y la alarma pueden funcionar hasta 10 horas con una batería de litio CR2025 de 3 V. Para cargar la batería, mantén S400i conectado a la alimentación de CA para conservar la configuración.

Para abrir la tapa de la batería, usa un destornillador Phillips (no incluido) para extraer el tornillo.

Resolución de problemas

S400i no se enciende

- ¿Has conectado el cable de alimentación a S400i?
- ¿Está el cable de alimentación conectado a una toma de corriente alterna?
- ¿Has encendido S400i?

No hay sonido o se oye distorsionado

- ¿Está bien encajado en la base el iPhone o iPod?
- Ajusta el volumen. Usa los botones para subir y bajar el volumen en el control remoto para ajustar el sonido. Comprueba también el nivel de volumen en el dispositivo fuente: debe estar al 80% de su volumen máximo.
- Comprueba la conexión de la fuente, incluida la entrada auxiliar de 3,5 mm.
- Asegúrate de haber seleccionado la fuente que desees reproducir.
- Prueba S400i utilizando otro dispositivo.

El iPhone o iPod no se carga cuando está conectado a S400i

- Has conectado el cable de alimentación a S400i y a una toma de corriente alterna?
- ¿Está bien encajado en la base el iPhone o iPod?
- Si la batería del dispositivo está completamente descargada, realiza una carga de recuperación con el adaptador de alimentación del dispositivo. (Para obtener ayuda, consulta la documentación del dispositivo.)

Recepción deficiente de FM

- Coloca la antena de FM en distintas ubicaciones.

Para otras preguntas relacionadas con Logitech Clock Radio Dock S400i, visita www.logitech.com/support.

¿Cuál es tu opinión?

Nos gustaría conocerla, si puedes dedicarnos un minuto.
Te agradecemos la adquisición de nuestro producto.

www.logitech.com/ithink

www.logitech.com/support

United States	+1 646-454-3200
Argentina	+00800-555-3284
Brasil	+0 800-891-4173
Canada	+1 866-934-5644
Chile	1230 020 5484
Latin America	+1 800-578-9619
Mexico	001 800 578 9619

S-00117 (Altavoz) / 6 V 2 A
EFS01200600200UL (Adaptador)
100-240 V- 50/60 Hz 0,4 A



www.logitech.com

© 2011 Logitech. All rights reserved. Logitech, the Logitech logo, and other Logitech marks are owned by Logitech and may be registered. iPhone, iPod, iPod classic, iPod nano, iPod shuffle, and iPod touch are trademarks of Apple Inc., registered in the U.S. and other countries. All other trademarks are the property of their respective owners. Logitech assumes no responsibility for any errors that may appear in this manual. Information contained herein is subject to change without notice.

© 2011 Logitech. Tous droits réservés. Logitech, le logo Logitech et les autres marques Logitech sont la propriété exclusive de Logitech et sont susceptibles d'être des marques déposées. iPhone, iPod, iPod classic, iPod nano, iPod shuffle et iPod touch sont des marques déposées d'Apple Inc., enregistrée aux Etats-Unis et dans d'autres pays. Toutes les autres marques sont la propriété exclusive de leurs détenteurs respectifs. Logitech décline toute responsabilité en cas d'erreurs dans ce manuel. Les informations énoncées dans le présent document peuvent faire l'objet de modifications sans avis préalable.

620-003659.003

Download from Www.Somanuals.com. All Manuals Search And Download.

Free Manuals Download Website

<http://myh66.com>

<http://usermanuals.us>

<http://www.somanuals.com>

<http://www.4manuals.cc>

<http://www.manual-lib.com>

<http://www.404manual.com>

<http://www.luxmanual.com>

<http://aubethermostatmanual.com>

Golf course search by state

<http://golfingnear.com>

Email search by domain

<http://emailbydomain.com>

Auto manuals search

<http://auto.somanuals.com>

TV manuals search

<http://tv.somanuals.com>