

Getting started with

Première utilisation

Logitech® Wireless Wave Combo MK550



Contents

English	Setup, 4	Features and troubleshooting, 9
Español	Instalación, 4	Características y resolución de problemas, 19
Français	Installation, 4	Fonctions et dépannage, 29
Português	Instalação, 4	Recursos e solução de problemas, 39
www.logitech.com/support, 49		



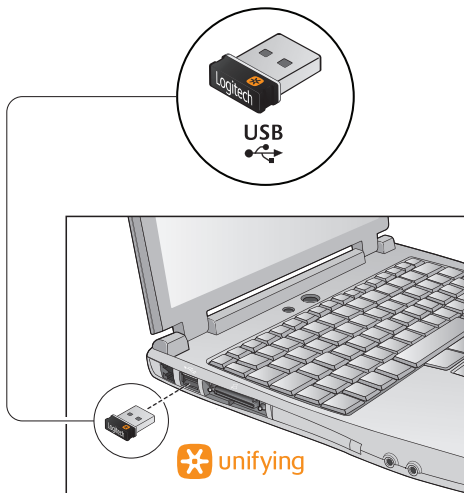
K350



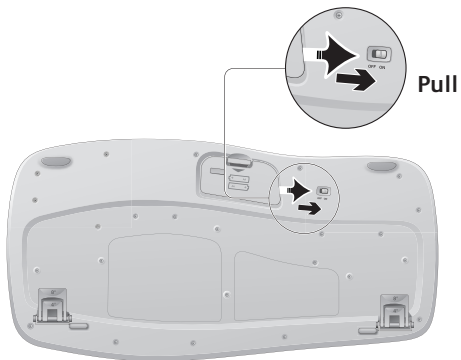
M510



1



2



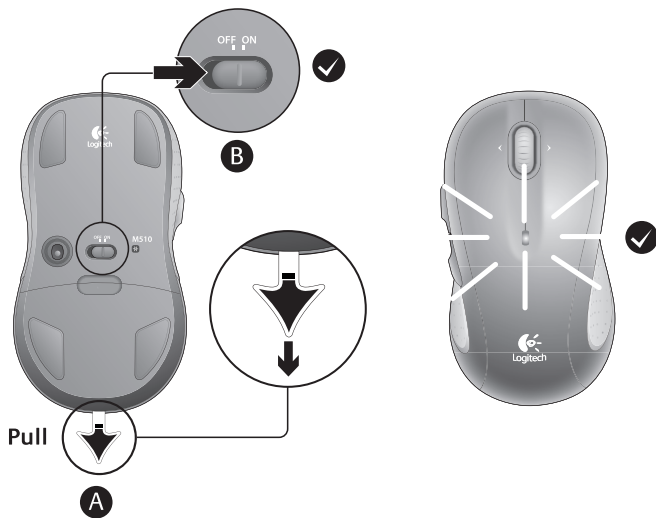
Español TIRAR

Français TIRER

Português PUXE



3



Español
TIRAR

Français
TIRER

Português
PUXE



English

Your Keyboard and mouse are now ready for use. Install the Logitech® SetPoint™ Software to do the following:

- Enable and customize the keyboard hotkeys (F-keys and media keys)
- Enable the tilt wheel and customize up to 5 buttons on the mouse

www.logitech.com/downloads

Español

Ya puedes usar el teclado y mouse. Instala el software Logitech® SetPoint™ para:

- Activar y personalizar las teclas de acceso rápido de teclado (teclas F y botones multimedia)
- Activar el botón rueda y personalizar hasta 5 botones en el mouse

www.logitech.com/downloads

Français

Votre ensemble clavier et souris est maintenant prêt à l'emploi. Installez le logiciel Logitech® SetPoint™ pour effectuer les opérations suivantes :

- Activer et personnaliser les touches de raccourci du clavier (touches F et multimédia).
- Activer la roulette multidirectionnelle et personnaliser jusqu'à 5 boutons sur la souris.

www.logitech.com/downloads

Português

O teclado e o mouse estão prontos para ser usados. Instale o software Logitech® SetPoint™ para fazer o seguinte:

- Ativar e personalizar as teclas de aceleração (teclas F e teclas de multimídia)
- Ativar a roda de inclinação e personalizar até 5 botões no mouse

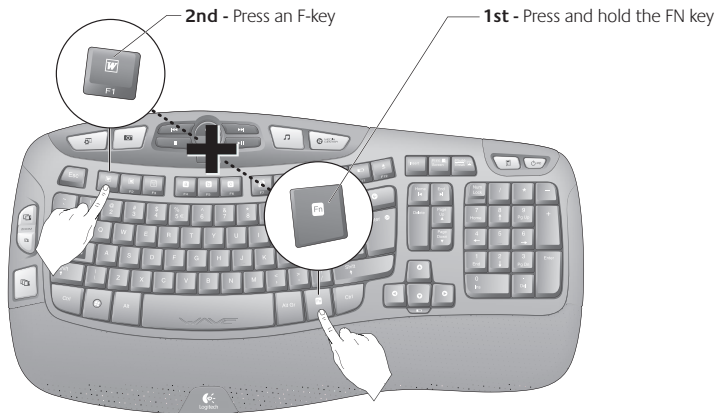
www.logitech.com/downloads

Keyboard features: F-key usage

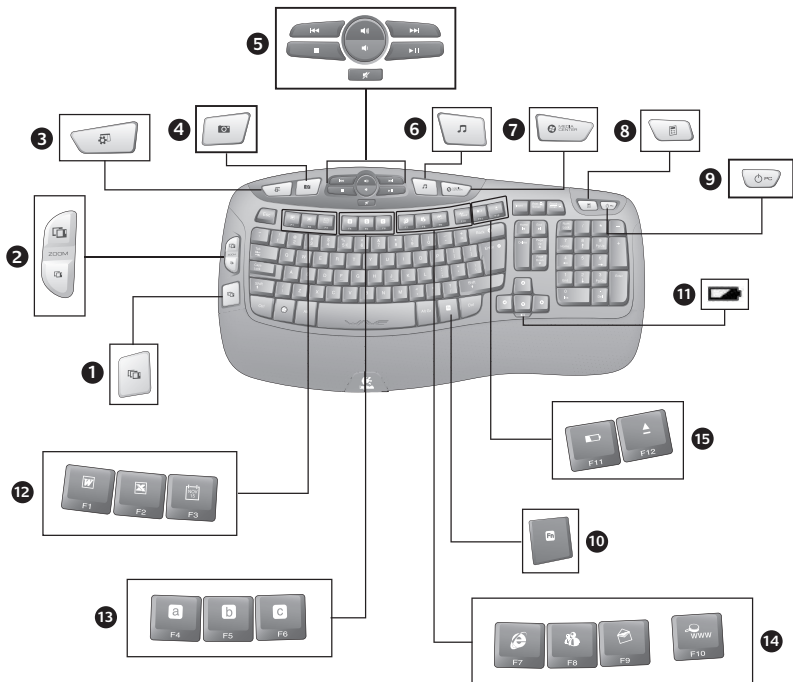


User-friendly enhanced F-keys let you launch applications easily. To use the enhanced functions (blue icons), first press and hold the **FN** key; second, press the F-key you want to use.

Tip In the software settings, you can invert the FN mode if you prefer to access directly the enhanced functions without having to press the FN key.



Keyboard features



Keyboard features

1. Application Switcher*
2. Zoom in/out documents and images or scroll windows and Flip 3D*
3. Bring up Windows desktop gadgets (Yahoo® Widgets in Windows XP)*
4. Open Windows Photo Gallery (or My Pictures if Photo Gallery not available on your system)*
5. Multimedia navigation
6. Media player
7. Windows Media Center*
8. Windows Calculator
9. PC sleep
10. **FN** key (for use with F-keys)
11. Battery status indicator (**FN** + F11)
12. Productivity zone
 - FN** + F1 Launches document application*
 - FN** + F2 Launches spreadsheet application*
 - FN** + F3 Launches calendar*
13. Favorites zone
 - FN** + F4 to F6 program your favorite application, folder, or web site with a long, simultaneous press of and the corresponding F4, F5, or F6 key (just like the presets of a car radio)*
14. Internet zone
 - FN** + F7 Launches Internet browser
 - FN** + F8 Launches instant message application*
 - FN** + F9 Launches e-mail application
 - FN** + F10 Launches Windows search
15. Convenience zone
 - FN** + F11 Battery status check
 - FN** + F12 Opens/closes CD-DVD tray*

* Requires SetPoint™ Software.

Mouse features



1. Battery LED
2. Vertical and side-to-side scrolling (Side-to-side scrolling requires software installation.)
3. Back and forward buttons. Customize with other preferred functions, like application switch, through Logitech software.
4. On/Off slider
5. Battery-door release
6. Unifying receiver storage

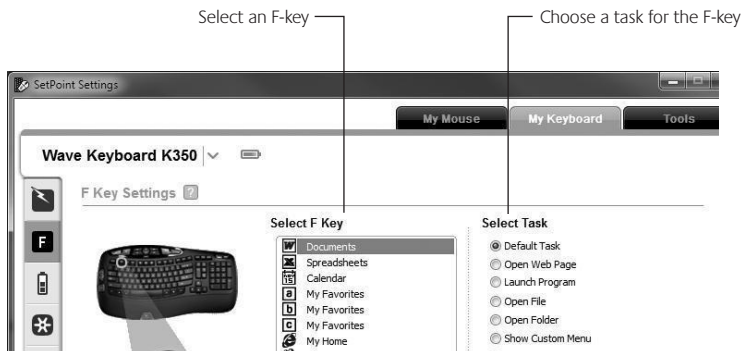


Customizing the keyboard and mouse

1. Go to **Start / All Programs / Logitech / Mouse and Keyboard / Mouse and Keyboard Settings** to make changes.
2. To customize the keyboard, click the My Keyboard tab. For the mouse, click the My Mouse tab.
3. For either the keyboard or mouse, a series of tabs is shown on the left.



4. Choose a tab, such as the keyboard **F-key Settings**. A picture of the keyboard is displayed showing F-keys (list 2) to which tasks can be assigned (list 3).
5. In the **Select F-key** list, highlight the F-key to be reassigned a task.
6. In the **Select Task** list, highlight the new task.
7. When you are done, click **OK** to save the new F-key assignments.



Keyboard F-key Settings tab

Battery management

Your keyboard has up to three years of battery life and your mouse has up to two.*

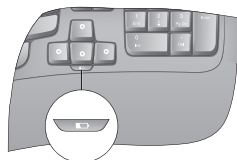
Battery sleep mode

Did you know that your keyboard and mouse go into sleep mode after you stop using them for a few minutes? This feature helps limit battery usage and eliminates the need to keep switching your devices on and off. Both your keyboard and mouse are up and running immediately once you begin using them again.

How to check the battery level for the keyboard

Option 1: Press **FN** + F11 to check keyboard battery level. If the battery status indicator glows green, the batteries are good. If the indicator blinks red, the battery level has dropped to 10% and you have only a few days of battery power left.

Option 2: Launch the SetPoint Software, and click the Keyboard Battery tab to see the current keyboard battery level.

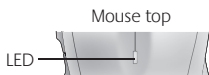
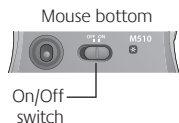


Battery status indicator

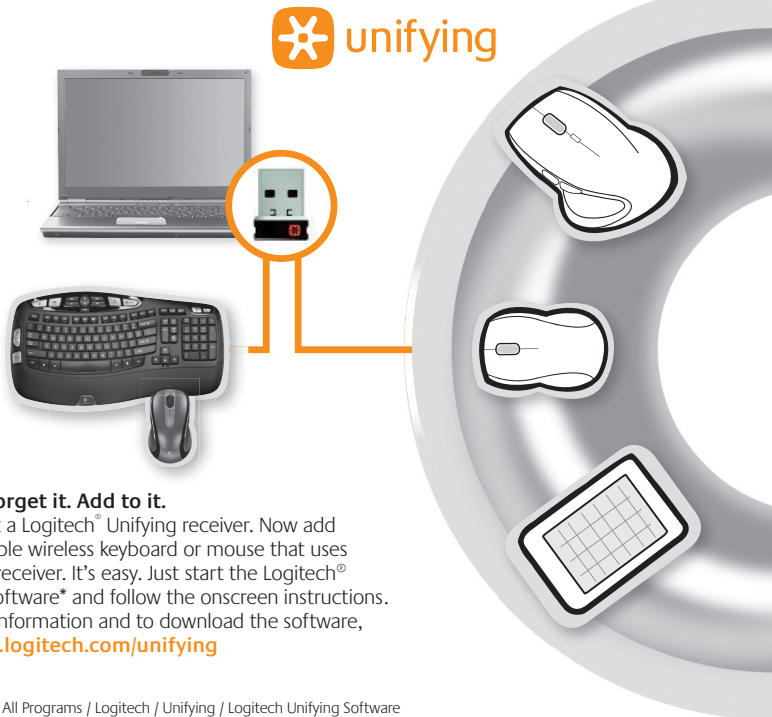
How to check the battery level for the mouse

Option 1: Turn the mouse **off** then back **on** using the On/Off switch on the mouse bottom. If the LED on top of the mouse glows green for 10 seconds, the batteries are good. If the LED blinks red, the battery level has dropped to 10% and you have only a few days of battery power left.

Option 2: Launch the SetPoint Software, and click the Mouse Battery tab to see the current mouse battery level.



* Battery life varies with usage and computing conditions. Heavy usage usually results in shorter battery life.



Plug it. Forget it. Add to it.

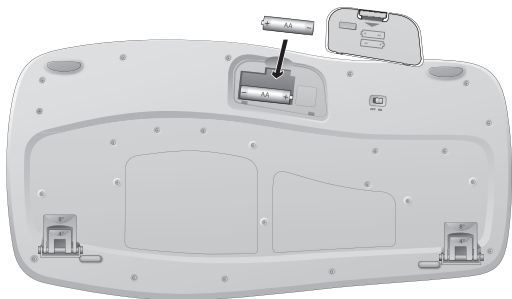
You've got a Logitech® Unifying receiver. Now add a compatible wireless keyboard or mouse that uses the same receiver. It's easy. Just start the Logitech® Unifying software* and follow the onscreen instructions. For more information and to download the software, visit www.logitech.com/unifying

*Go to Start / All Programs / Logitech / Unifying / Logitech Unifying Software

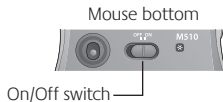
Troubleshooting

Keyboard and mouse are not working

- ✔ **Check the USB connection.** Also, try changing USB ports.
- ✔ **Move closer?** Try moving the keyboard and mouse closer to the Unifying receiver, or plug the Unifying receiver into the receiver extender cable to bring it closer to the keyboard and mouse.
- ✔ **Check battery installation.** Also check the battery power of each device. (See *Battery management* for more information.)

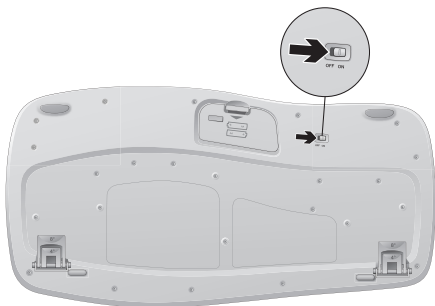


On the mouse bottom, slide the On/Off switch right to turn on the mouse. The Battery LED on the mouse top case should light green for 10 seconds. (See *Battery management* for more information.)



Troubleshooting

- ✔ **Are you experiencing slow or jerky cursor movement?** Try the mouse on a different surface (e.g., deep, dark surfaces may affect how the cursor moves on the computer screen).
- ✔ **Is the keyboard turned on?** Slide the keyboard Off/On switch to the **On** position, as shown in the image below.



- ✔ **Re-establish the connection.** Use the Unifying software to reset the connection between the keyboard/mouse and Unifying receiver. Refer to the Unifying section in this guide for more information (p. 17).

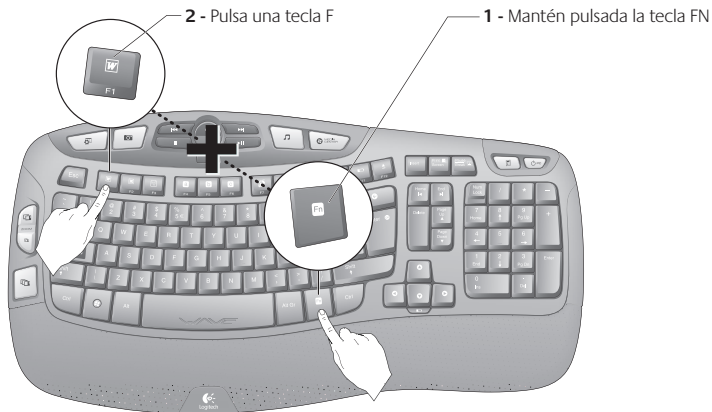
For additional help, refer to the Customer Support telephone numbers on page 49. Also visit www.logitech.com/comfort for more information about using your product, and for ergonomics.

Características del teclado: Uso de teclas F

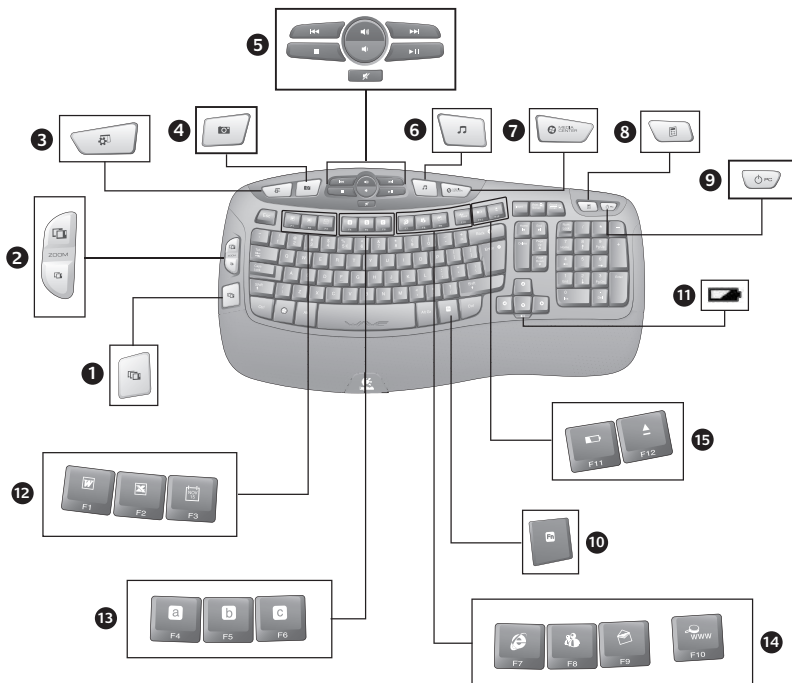


Las teclas F mejoradas permiten iniciar aplicaciones fácilmente. Para usar las funciones mejoradas (iconos azul), mantén pulsada la tecla **FN** mientras pulsas la tecla F que deseas usar.

Consejo En la configuración del software, puedes invertir el modo FN si prefieres acceder directamente a las funciones mejoradas sin tener que pulsar la tecla FN.



Características del teclado



Características del teclado

1. Cambio de aplicaciones*
2. Zoom en documentos e imágenes o desplazamiento por ventanas y Flip 3D*
3. Mostrar los gadgets de escritorio de Windows (Yahoo® Widgets en Windows XP)*
4. Abrir Windows Photo Gallery (o Mis imágenes si Photo Gallery no está disponible en el sistema).*
5. Navegación multimedia
6. Reproductor multimedia
7. Windows Media Center*
8. Calculadora de Windows
9. Modo de suspensión de PC
10. **FN** tecla (para usar con teclas F)
11. Indicador de estado de baterías (**FN** + F11)
12. Sección de productividad
 - FN** + F1 Abre la aplicación para documentos*
 - FN** + F2 Abre la aplicación para hojas de cálculo*
 - FN** + F3 Abre el calendario*
13. Sección Favoritos
 - FN** + F4 a F6 para programar la aplicación, carpeta o sitio Web favorito mediante una pulsación prolongada y simultánea de la tecla FN y una de las teclas F4, F5 o F6 (como las memorias en la radio de un coche).*
14. Sección Internet
 - FN** + F7 Abre el navegador de Internet
 - FN** + F8 Abre la aplicación de mensajería instantánea*
 - FN** + F9 Abre la aplicación de correo electrónico
 - FN** + F10 Abre Windows Search
15. Sección de acceso rápido
 - FN** + F11 Realiza la comprobación de estado de baterías
 - FN** + F12 Abre/cierra la bandeja de CD-DVD*

* Requiere software SetPoint™.

Características del mouse



1. Diodo de estado de baterías
2. Desplazamiento vertical y horizontal (el desplazamiento horizontal requiere instalación de software)
3. Botones de avance y retroceso. Personalizables con otras funciones preferidas, como el cambio de aplicaciones, mediante el software Logitech.
4. Control deslizante de encendido/apagado
5. Botón de compartimento de baterías
6. Almacenamiento de receptor Unifying

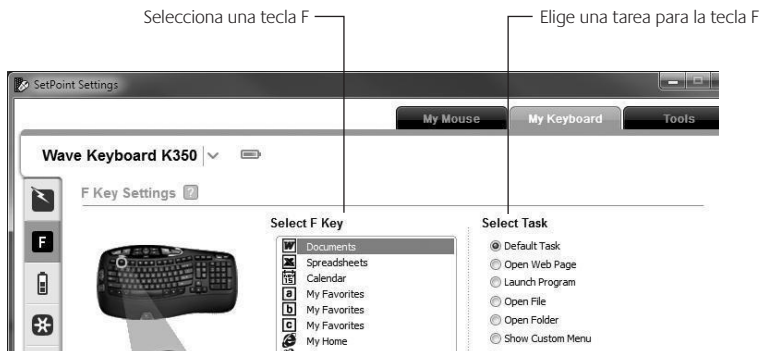


Personalización del teclado y el mouse

1. Ve a **Inicio / Todos los programas / Logitech / Ratón y teclado / Configuración de ratón y teclado** para realizar cambios.
2. Para personalizar el teclado, haz click en la ficha **Mi teclado**. Para el mouse, haz click en la ficha **Mi ratón**.
3. Tanto para el teclado como para el mouse, se muestra una serie de fichas a la izquierda.



4. Elige una ficha, como **Configuración de teclas F** de teclado.
Aparece una imagen del teclado con las teclas F (lista 2) a las que se pueden asignar tareas (lista 3).
5. En la lista **Seleccionar tecla F**, resalta la tecla F a la que desees reasignar una tarea.
6. En la lista **Seleccionar tarea**, resalta la nueva tarea.
7. Cuando termines, haz click en **Aceptar** para guardar las nuevas asignaciones de tecla F.



Ficha Configuración de teclas F de teclado

Administración de las baterías

Las baterías del teclado duran hasta tres años; las del mouse, hasta dos.*

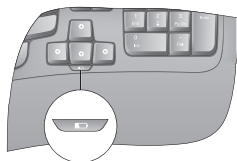
Modo de suspensión automático

El teclado y el mouse entran en modo de suspensión si no se utilizan durante unos minutos. Esta función sirve para ahorrar energía en las baterías, y elimina la necesidad de apagar y encender los dispositivos. En cuanto empiezan a usarse, tanto el teclado como el mouse están disponibles de inmediato.

Comprobación de la carga de las baterías del teclado

Opción 1: Pulsa **FN** + F11 para comprobar la carga de las baterías del teclado. Si el indicador de estado de las baterías se ilumina en verde, el nivel de carga de las baterías es bueno. Si el indicador se ilumina en rojo, el nivel de carga de las baterías ha descendido a un 10% y sólo será suficiente para unos días.

Opción 2: Inicia el software SetPoint y haz click en la ficha Pilas del teclado para ver el nivel de carga de baterías actual del teclado.

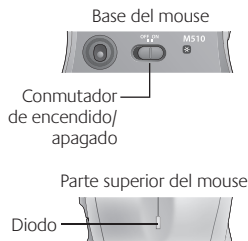


Indicador de estado de baterías

Comprobación de la carga de las baterías del mouse

Opción 1: Apaga el mouse y enciéndelo de nuevo mediante el conmutador situado en la base del dispositivo. Si el diodo en la parte superior del mouse se ilumina en verde durante 10 segundos, el nivel de carga de las baterías es bueno. Si el diodo se ilumina en rojo, el nivel de carga de las baterías ha descendido a un 10% y sólo será suficiente para unos días.

Opción 2: Inicia el software SetPoint y haz click en la ficha Pilas del ratón para ver el nivel de carga de baterías actual del ratón.



* La duración de las baterías depende del uso y del equipo utilizado. Cuanto más intenso sea el uso, más rápidamente se agotarán las baterías.



Conéctalo. Olvídate de él. Agrega más.

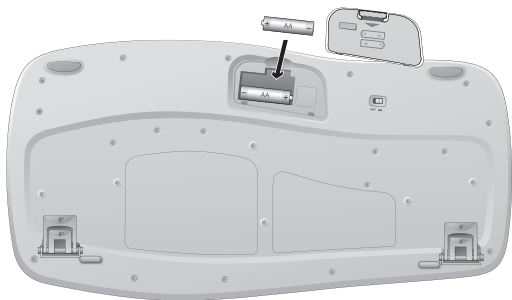
Tienes un receptor Logitech® Unifying. Agrega ahora un teclado o mouse inalámbrico compatible que use el mismo receptor. Es fácil. Basta iniciar el software Logitech® Unifying* y seguir las instrucciones en pantalla. Para obtener más información y descargar el software, visita www.logitech.com/unifying

*Ve a Inicio / Todos los programas / Logitech / Unifying / Software Logitech Unifying

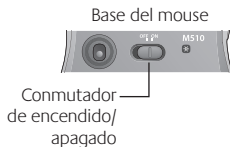
Resolución de problemas

El teclado y el mouse no funcionan

- ✓ **Comprueba la conexión USB.** También puedes cambiar el puerto USB.
- ✓ **¿Más cerca?** Intenta acercar el teclado y el mouse al receptor Unifying, o conecta el receptor Unifying al cable extensor para acercarlo al teclado y el mouse.
- ✓ **Comprueba la colocación de las baterías.** También debes comprobar el nivel de carga de las baterías de cada dispositivo. Para más información, consulta la sección *Administración de las pilas*.

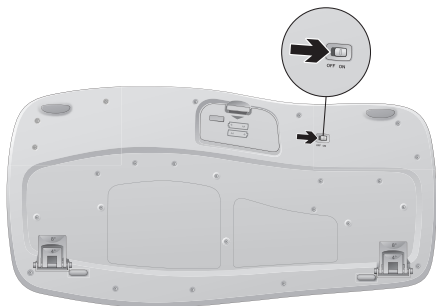


Desliza hacia la derecha el conmutador de encendido/apagado situado en la base del mouse para encenderlo. El diodo de baterías situado en la parte superior del mouse debería emitir destellos verdes durante 10 segundos. Para más información, consulta la sección *Administración de las baterías*.



Resolución de problemas

- ✓ **¿Movimiento lento o irregular del cursor?** Prueba el mouse en otra superficie (ten en cuenta que las superficies oscuras pueden tener un efecto negativo en el movimiento del cursor en la pantalla de la computadora).
- ✓ **¿Has encendido el teclado?** Desliza el conmutador de encendido/apagado del teclado a la posición de **encendido**.



- ✓ **Vuelve a establecer la conexión.** Usa el software Unifying para volver a establecer la conexión entre el teclado/mouse y el receptor Unifying. Consulta la sección Unifying en esta guía para obtener más información (p. 27).

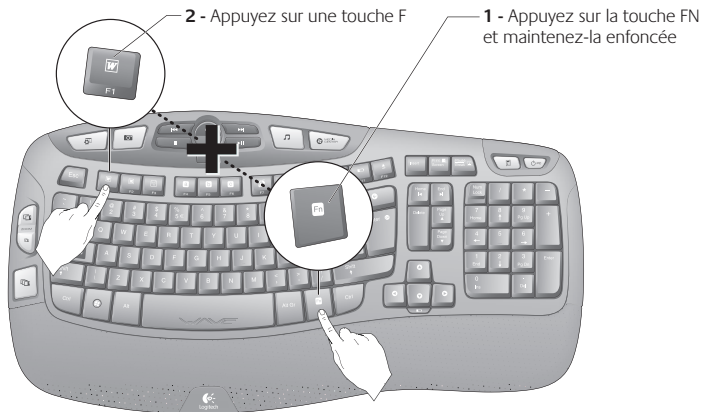
Si necesitas más información o asistencia, encontrarás los números de teléfono del servicio de atención al cliente en la página 49. En www.logitech.com/comfort encontrarás más información sanitaria y sobre el uso de los productos.

Fonctions du clavier : utilisation des touches de fonctions (F)

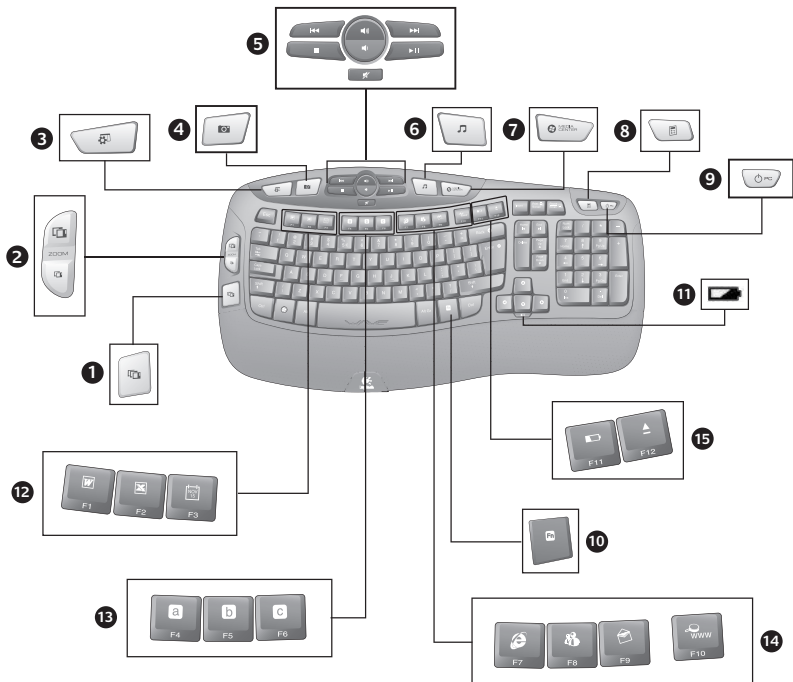


Les touches F conviviales et leur mode avancé vous permettent de lancer facilement des applications. Pour profiter des fonctions avancées (icônes bleu), appuyez sur la touche **FN** sans la relâcher, puis sur la touche F de votre choix.

Conseil : pour accéder aux fonctions avancées sans avoir à appuyer sur la touche FN, vous pouvez inverser le mode FN dans les paramètres du logiciel.



Fonctions du clavier



Fonctions du clavier

1. Changer d'application*
2. Zoom avant et arrière sur les documents et les images, défilement ou Rotation 3D*
3. Affiche les gadgets du Bureau Windows (widgets Yahoo® dans Windows XP)*
4. Ouvre la Galerie de photos Windows (ou Mes images si la Galerie de photos n'est pas disponible sur votre système).*
5. Navigation multimédia
6. Lecteur multimédia
7. Windows Media Center*
8. Calculatrice Windows
9. Mode veille du PC
10. **FN** touche à utiliser avec les touches F
11. Témoin de charge des piles (**FN** + F11)
12. Zone Productivité
 - FN** + F1 Lance l'application de document*
 - FN** + F2 Lance l'application de feuille de calcul*
 - FN** + F3 Lance le calendrier*
13. Zones Favoris
 - FN** + F4 à F6 programme vos applications, dossiers ou sites Web préférés au moyen d'une pression longue et simultanée de la touche Fn et de la touche correspondante F4, F5 ou F6 (comme pour la présélection de stations de radio sur un autoradio).*
14. Zone Internet
 - FN** + F7 Lance le navigateur Internet
 - FN** + F8 Lance l'application de messagerie instantanée*
 - FN** + F9 Lance l'application de courrier électronique
 - FN** + F10 Lance le service Recherche Windows
15. Zone Fonctions pratiques
 - FN** + F11 Vérification du niveau de charge des piles
 - FN** + F12 Ouvre / ferme le plateau CD/DVD*

* Le logiciel SetPoint™ est requis.

Fonctions de la souris



1. Témoin lumineux de charge
2. Défilement horizontal et vertical (le défilement horizontal nécessite l'installation du logiciel)
3. Boutons Précédent et Suivant. Ajoutez d'autres fonctions de votre choix, telles que le lancement d'applications, à l'aide du logiciel Logitech.
4. Commutateur Marche/Arrêt
5. Bouton d'ouverture du compartiment des piles
6. Rangement du récepteur Unifying



Personnalisation du clavier et de la souris

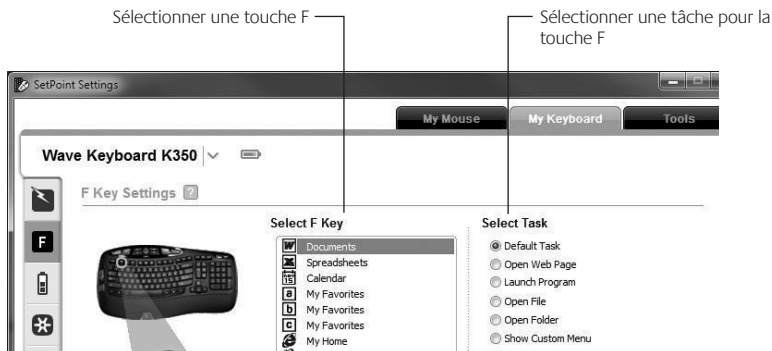
1. Cliquez sur **Démarrer / Tous les programmes / Logitech / Claviers et souris / Paramètres de la souris et du clavier** pour apporter des modifications.
2. Pour personnaliser le clavier, cliquez sur l'onglet **Mon clavier**. Pour la souris, cliquez sur l'onglet **Ma souris**.

Cliquer sur cet onglet pour personnaliser la souris

Cliquer sur cet onglet pour personnaliser le clavier



3. Une série d'onglets liés au clavier ou à la souris s'affiche sur la gauche.
4. Sélectionnez un onglet, tel que **Paramètres des touches F** du clavier. Une image du clavier s'affiche, indiquant les touches F (liste 2) auxquelles des tâches peuvent être affectées (liste 3).
5. Dans la liste **Sélection de la touche F**, mettez en surbrillance la touche F à laquelle vous souhaitez réaffecter une tâche.
6. Dans la liste **Sélection de la tâche**, mettez en surbrillance la nouvelle tâche.
7. Lorsque vous avez terminé, cliquez sur **OK** pour enregistrer les nouvelles affectations de touches F.



Onglet Paramètres des touches F du clavier

Gestion de l'alimentation

La longévité des piles du clavier est de trois ans, celle des piles de la souris est de deux ans maximum.*

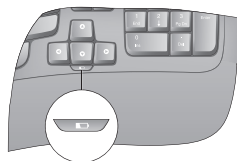
Mode de veille

Saviez-vous que le clavier et la souris se mettent en mode veille après quelques minutes d'inactivité? Cette fonctionnalité a pour but d'économiser les piles sans que vous ayez à éteindre et rallumer sans cesse vos périphériques. Le mode veille des deux périphériques est désactivé dès que vous recommencez à les utiliser.

Comment vérifier le niveau de charge des piles du clavier?

Option 1 : appuyez sur **FN** + F11 pour vérifier le niveau de charge des piles du clavier. Si le témoin de charge des piles s'allume en vert, le niveau de charge des piles est satisfaisant. Si le témoin lumineux clignote en rouge, le niveau de charge des piles a atteint 10% et il ne vous reste plus que quelques jours de charge.

Option 2 : lancez le logiciel SetPoint et cliquez sur l'onglet des piles du clavier pour afficher le niveau de charge actuel des piles du clavier.



Témoin de charge des piles

Comment vérifier le niveau de charge des piles de la souris?

Option 1 : mettez la souris hors tension, puis à nouveau sous tension en utilisant le commutateur Marche/Arrêt situé sous la souris. Si le témoin lumineux situé sur la partie supérieure de la souris s'allume en vert pendant 10 secondes, le niveau de charge des piles est correct. S'il clignote en rouge, le niveau de charge des piles a atteint 10% et il ne vous reste plus que quelques jours de charge.

Option 2 : lancez le logiciel SetPoint et cliquez sur l'onglet des piles de la souris pour afficher le niveau de charge actuel des piles de la souris.

Dessous de la souris



Commutateur
Marche/Arrêt

Dessus de la souris



Témoin
lumineux

* La durée de vie des piles est susceptible de varier en fonction de l'environnement et du mode d'utilisation. Une utilisation quotidienne prolongée a pour effet d'écourter la durée de vie des piles.



Branchez-le. Oubliez-le. Ajoutez d'autres périphériques.

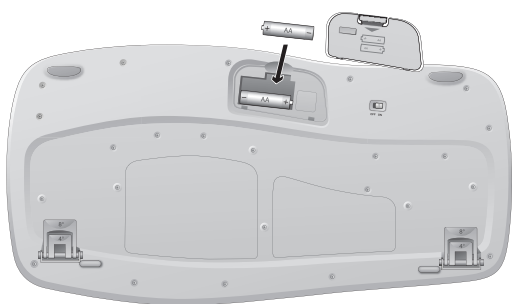
Vous possédez un récepteur Logitech® Unifying. Ajoutez un clavier ou une souris sans fil compatible qui utilise le même récepteur. C'est facile ! Démarrez simplement le logiciel Logitech® Unifying* et suivez les instructions à l'écran. Pour en savoir plus et pour télécharger le logiciel, rendez-vous sur www.logitech.com/unifying

*Cliquez sur Démarrer / Tous les programmes / Logitech / Unifying / Logiciel Logitech Unifying

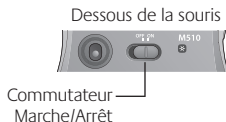
Dépannage

Le clavier et la souris ne fonctionnent pas

- ✓ **Vérifiez la connexion USB.** Essayez également de changer de ports USB.
- ✓ **Problème de distance ?** Essayez de rapprocher le clavier et la souris du récepteur Unifying ou, inversement, utilisez la rallonge du récepteur Unifying pour rapprocher ce dernier des périphériques.
- ✓ **Vérifiez que les piles sont bien installées.** Vérifiez également le niveau de charge de chaque périphérique (voir *Gestion de l'alimentation* pour plus d'informations).

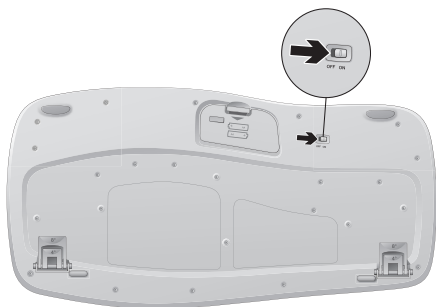


Sous la souris, déplacez le commutateur Marche/Arrêt vers la droite pour mettre la souris sous tension. Le témoin lumineux situé sur la souris doit s'allumer en vert pendant 10 secondes (voir *Gestion de l'alimentation* pour plus d'informations).



Dépannage

- ✓ **Le mouvement du curseur est lent ou irrégulier.** Essayez la souris sur une surface différente (les surfaces très foncées ne sont pas les plus adaptées).
- ✓ **Le clavier est-il sous tension ?** Faites glisser le commutateur Marche/Arrêt du clavier en position **On**, comme illustré ci-dessous.



- ✓ **Rétablissez la connexion.** Utilisez le logiciel Unifying pour réinitialiser la connexion entre l'ensemble clavier/souris et le récepteur Unifying. Pour en savoir plus, reportez-vous à la section Unifying de ce guide (p. 37).

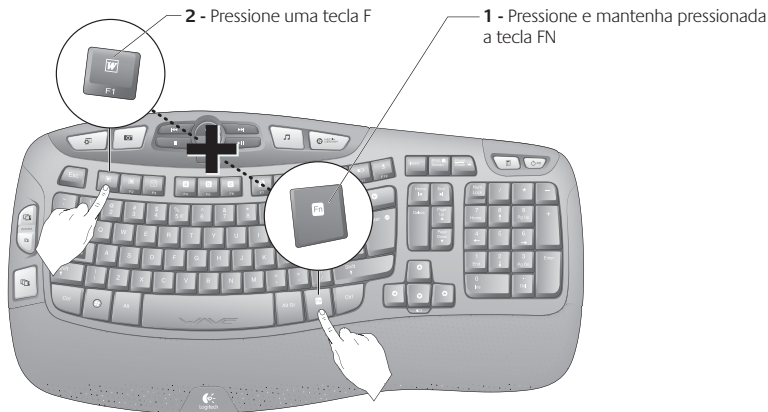
Pour obtenir une aide supplémentaire, reportez-vous aux numéros de téléphone du service clientèle à la page 49. Visitez également le site Web www.logitech.com/comfort pour en savoir plus sur l'utilisation des produits et leur confort.

Recursos do teclado: uso das teclas F

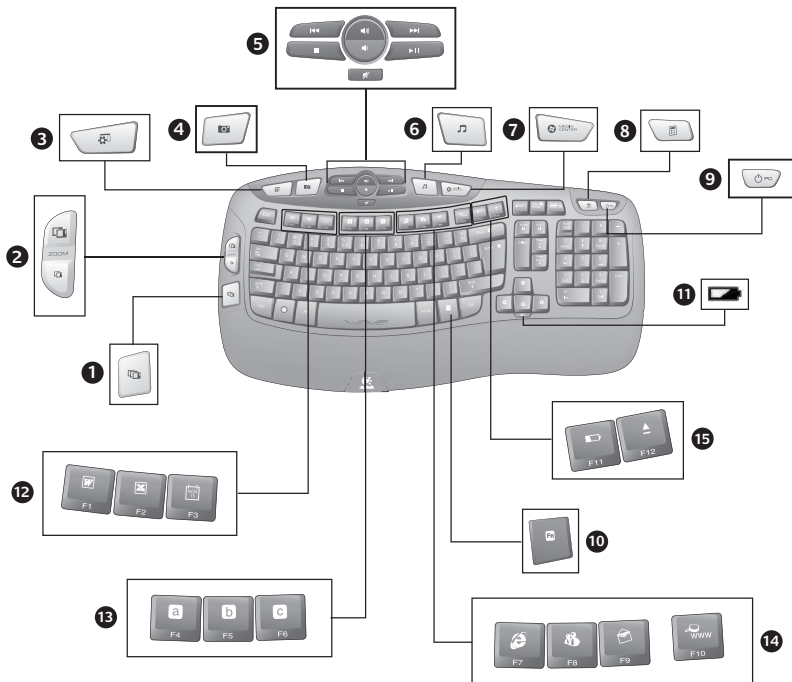


As teclas F avançadas e práticas permitem que você inicie aplicativos facilmente. Para usar as funções avançadas (ícones azul), primeiro pressione e mantenha pressionada a tecla **FN**; em seguida, pressione a tecla F que deseja usar.

Dica Nas configurações do software, você pode inverter o modo FN, se preferir acessar diretamente as funções avançadas sem pressionar a tecla FN.



Recursos do teclado



Recursos do teclado

1. Alternador de aplicativos*
2. Mais e menos zoom em documentos ou rolagem de janelas e Flip 3D*
3. Chamar os gadgets da área de trabalho do Windows (acessórios do Yahoo® no Windows XP)*
4. Abrir a Galeria de fotos do Windows (ou Minhas imagens se a Galeria de fotos não estiver disponível no sistema).*
5. Navegação de multimídia
6. Media player
7. Windows Media Center*
8. Calculadora do Windows
9. Modo de dormir do PC
10. **FN** tecla (para uso com teclas F)
11. Indicador do estado das pilhas (**FN** + F11)
12. Zona de produtividade
 - FN** + F1 Inicia o aplicativo de documento*
 - FN** + F2 Inicia o aplicativo de planilha*
 - FN** + F3 Inicia o calendário*
13. Zona de favoritos
 - FN** + F4 a F6 programam seu aplicativo, sua pasta ou seu site preferidos com um longo pressionamento simultâneo de Fn e as teclas F4, F5 ou F6 correspondentes (como as predefinições de um rádio de carro).*
14. Zona da Internet
 - FN** + F7 Inicia o navegador da Internet
 - FN** + F8 Inicia o aplicativo de mensagem instantânea*
 - FN** + F9 Inicia o aplicativo de e-mail
 - FN** + F10 Inicia a Pesquisa do Windows
15. Zona de conveniência
 - FN** + F11 Verificação do estado das pilhas
 - FN** + F12 Abre/fecha a bandeja de CD-DVD*

* Requer o software SetPoint™.

Recursos do mouse



1. LED de pilhas
2. Rolagem vertical e lado a lado (a rolagem lado a lado requer instalação de software.)
3. Botões de avançar e voltar. Personalize com outras funções preferidas, como alternância de aplicativos, através do software da Logitech.
4. Controle deslizante para ligar/desligar
5. Livramento da porta do compartimento de pilhas
6. Armazenamento do receptor Unifying

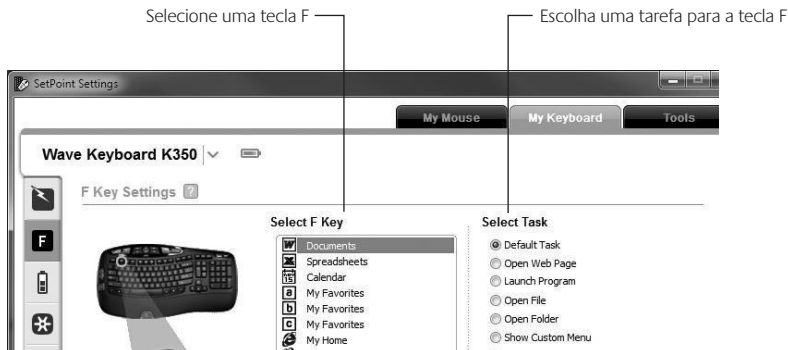


Personalizar o teclado e o mouse

1. Vá para **Iniciar / Todos os programas / Logitech / Mouse e teclado / Configurações de mouse e teclado** para fazer alterações.
2. Para personalizar o teclado, clique na guia **Meu teclado**. Para o mouse, clique na guia **Meu mouse**.



3. Para o teclado ou o mouse, uma série de guias é mostrada à esquerda.
4. Escolha uma guia, como **Configurações de tecla F** do teclado. É exibida uma imagem do teclado, mostrando as teclas F (lista 2) às quais tarefas podem ser atribuídas (lista 3).
5. Na lista **Selecionar tecla F**, realce a tecla F à qual uma tarefa será reatribuída.
6. Na lista **Selecionar tarefa**, realce a nova tarefa.
7. Quando concluir, clique em **OK** para salvar as novas atribuições de tecla F.



Guia Configurações das teclas F do teclado

Gerenciamento de pilhas

A durabilidade das pilhas do teclado é de até três anos, e as do mouse, de até um ano.*

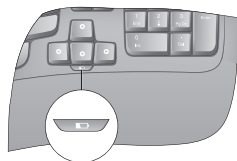
Modo de dormir das pilhas

Sabia que o teclado e o mouse entram no estado de dormir quando não são usados durante alguns minutos? Este recurso ajuda você a limitar o uso das pilhas e elimina a necessidade de ligar e desligar os dispositivos. O teclado e o mouse voltam a funcionar imediatamente quando começam a ser usados novamente.

Como verificar o nível das pilhas do teclado

Opção 1: Press **FN** + F11 para verificar o nível das pilhas do teclado. Se a luz verde do indicador de estado das pilhas se acender, as pilhas estão boas. Se a luz vermelha do indicador piscar, o nível das pilhas caiu para 10% e haverá apenas alguns dias de energia restante.

Opção 2: Inicie o software SetPoint e clique na guia Pilhas do teclado para ver o nível atual das pilhas do teclado.



Indicador do estado das pilhas

Como verificar o nível das pilhas do mouse

Opção 1: Desligue o mouse e **ligue-o** novamente usando o interruptor de ligar/desligar na parte inferior do mouse. Se a luz verde do LED na parte superior do mouse ficar acesa por 10 segundos, as pilhas estão boas. Se a luz vermelha do LED piscar, o nível das pilhas caiu para 10% e haverá apenas alguns dias de energia restante.

Opção 2: Inicie o software SetPoint e clique na guia Pilhas do mouse para ver o nível atual das pilhas do mouse.

Parte inferior do mouse



Interruptor de ligar/desligar

Parte superior do mouse



* A vida útil de uma pilha depende do uso e das condições de computação. O uso intenso em geral resulta em uma vida útil mais curta.



Conecte-o. Esqueça-o. Adicione a ele.

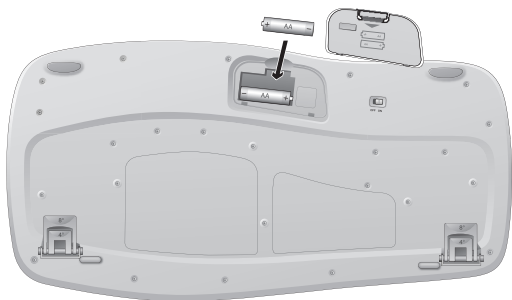
Você possui um receptor Logitech® Unifying. Agora adicione um teclado ou um mouse sem fio compatível que use o mesmo receptor. É fácil. Basta iniciar o software Logitech® Unifying* e seguir as instruções na tela. Para obter mais informações e fazer o download do software, visite www.logitech.com/unifying

*Vá para Iniciar / Todos os programas / Logitech / Unifying / Logitech Unifying Software

Solução de problemas

O teclado e o mouse não funcionam

- ✔ **Verifique a conexão USB.** Além disso, experimente trocar de porta USB.
- ✔ **Mover para mais perto?** Tente mover o teclado para mais perto do receptor Unifying ou conecte o receptor Unifying ao cabo extensor do receptor para aproximá-lo mais do teclado.
- ✔ **Verifique a colocação das pilhas.** Verifique também a energia das pilhas de cada dispositivo. (Para obter mais informações, consulte *Gerenciamento de pilhas*.)



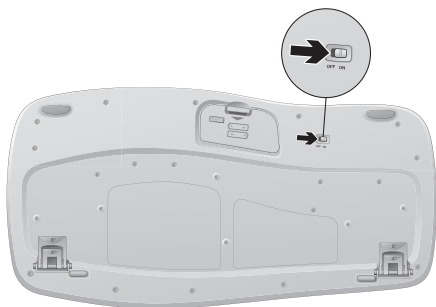
Na parte inferior do mouse, mova o interruptor de ligar/desligar para a direita para ligar o mouse. A luz verde do LED das pilhas na parte superior do mouse deve acender-se por 10 segundos. (Para obter mais informações, consulte *Gerenciamento de pilhas*.)



Parte inferior do mouse
Interruptor de ligar/desligar

Solução de problemas

- ✓ **Está experimentando movimentos lentos ou aleatórios do cursor?**
Experimente o mouse em uma superfície diferente (por exemplo, superfícies escuras podem afetar o movimento do cursor na tela do computador).
- ✓ **O teclado está ligado?** Deslize o interruptor de ligar/desligar o teclado para a posição **ligado**, como mostrado na imagem abaixo.



- ✓ **Restabeleça a conexão.** Use o software Unifying para redefinir a conexão entre o teclado ou o mouse e o receptor Unifying. Para obter mais informações, consulte a seção Unifying neste guia (p. 47).

Para obter ajuda adicional, consulte os números de telefone do atendimento ao cliente na página 49.
Visite também www.logitech.com/comfort para obter mais informações sobre uso de produtos e ergonomia.



www.logitech.com/support

United States +1 646-454-3200

Argentina +00800-555-3284












Brasil +0 800-891-4173

Canada +1 866-934-5644

Chile 1230 020 5484

Latin America +1 800-578-9619

Mexico 001 800 578 9619

     	
<p>M/N:C-U0003 Rating: 5V ---, 100mA Approval No.: ETA-0035/2009/WRLO CMIIT ID: 2009DJ1025</p> <div style="border: 1px solid black; padding: 2px; width: fit-content; margin: 5px auto;"> 11059/POSTEL/2009 2100 </div> <p>FCC ID: JNZCU0003 IC: 4418A-CU0003 MADE IN CHINA</p> <div style="border: 1px solid black; padding: 2px; width: fit-content; margin: 5px auto;">  </div> <div style="display: flex; justify-content: space-around; align-items: center; margin-top: 10px;"> <div style="text-align: center;">  <p>R201 WW 09215061</p> </div> <div style="text-align: center;">  <p>Z855 N231</p> </div> <div style="text-align: center;">  <p>Complies with IDA Standards DB101104</p> </div> <div style="text-align: center;">  <p>DZL-C-U0003</p> </div> </div>	<p>M/N:C-U0004 Rating: 5V ---, 100mA FCC ID: JNZCU0004 IC: 4418A-CU0004 MADE IN CHINA</p>
	<p>M/N:C-U0007 Rating: 5V ---, 100mA FCC ID: JNZCU0007 IC: 4418A-CU0007 MADE IN CHINA</p>



www.logitech.com

© 2010 Logitech. All rights reserved. Logitech, the Logitech logo, and other Logitech marks are owned by Logitech and may be registered. All other trademarks are the property of their respective owners. Logitech assumes no responsibility for any errors that may appear in this manual. Information contained herein is subject to change without notice.

© 2010 Logitech. Tous droits réservés. Logitech, le logo Logitech et les autres marques Logitech sont la propriété exclusive de Logitech et sont susceptibles d'être des marques déposées. Toutes les autres marques sont la propriété exclusive de leurs détenteurs respectifs. Logitech décline toute responsabilité en cas d'erreurs dans ce manuel. Les informations énoncées dans le présent document peuvent faire l'objet de modifications sans avis préalable.

620-002625.004

Free Manuals Download Website

<http://myh66.com>

<http://usermanuals.us>

<http://www.somanuals.com>

<http://www.4manuals.cc>

<http://www.manual-lib.com>

<http://www.404manual.com>

<http://www.luxmanual.com>

<http://aubethermostatmanual.com>

Golf course search by state

<http://golfingnear.com>

Email search by domain

<http://emailbydomain.com>

Auto manuals search

<http://auto.somanuals.com>

TV manuals search

<http://tv.somanuals.com>