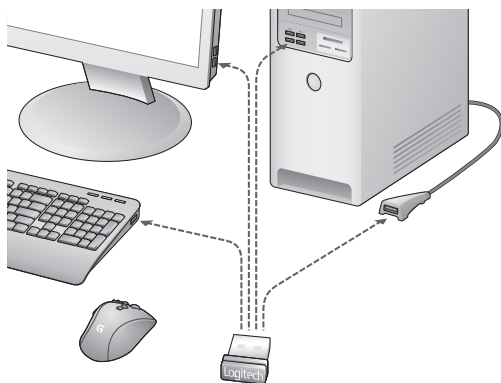


2



English

Plug in the gaming receiver

To optimize the wireless connection, plug the receiver into a computer USB port close to the G700s.

Using the extension cable

You can also plug the receiver extension cable into your computer in order to place the receiver close to you G700s.

Note: Some hubs can degrade wireless performance. If this happens, use the USB port on your computer with the most direct path to the G700s.

Français

Branchez le récepteur

Branchez le récepteur dans un port USB relativement proche de la souris G700s, afin d'optimiser la connexion sans fil.

Utilisation de la rallonge

Vous pouvez également connecter la rallonge pour récepteur à votre ordinateur afin de rapprocher le récepteur de votre souris G700s.

Remarque: certains hubs peuvent réduire les performances du sans fil. Si cela se produit, utilisez le port USB le plus proche de la souris G700s.

Español

Conecta el receptor para juegos

Para optimizar la conexión inalámbrica, conecta el receptor a un puerto USB de la computadora cercano a G700s.

Uso del cable de extensión

También puedes conectar el cable de extensión del receptor a la computadora para colocar el receptor cerca de G700s.

Nota: Algunos concentradores pueden reducir el rendimiento inalámbrico. En tales casos, usa el puerto USB de la computadora con la ruta más directa a G700s.

Português

Conectar o receptor de jogo

Para otimizar a conexão sem fio, conecte o receptor a uma porta USB do computador próxima do G700s.

Usar o cabo de extensão

Você também pode conectar o cabo de extensão do receptor ao computador para posicionar o receptor próximo do G700s.

Observação: alguns concentradores podem degradar o desempenho sem fio. Se isso ocorrer, use a porta USB no computador com o caminho mais direto para o G700s.

3

www.logitech.com/downloads



English

Customizing your mouse

Create profiles and macros for your G700s with the Logitech Gaming Software. Download the latest release from www.logitech.com/downloads.

Français

Personnalisation de la souris

Créez des profils et des macros pour votre souris G700s à l'aide du logiciel Logitech Gaming Software. Téléchargez la dernière version du logiciel sur www.logitech.com/downloads.

Español

Personalización del mouse

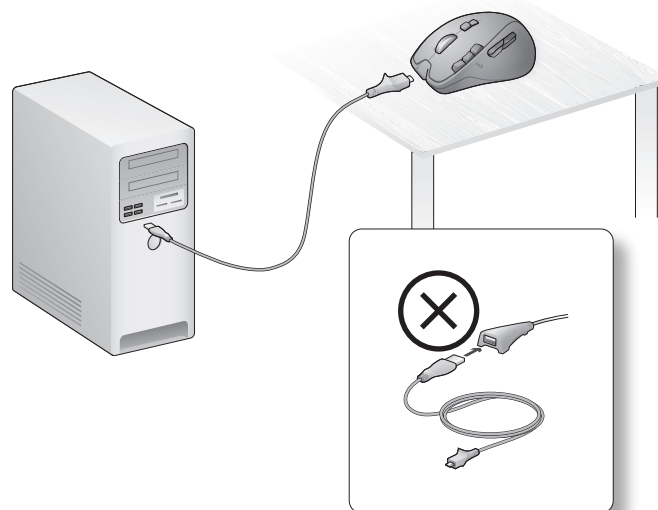
Crea perfiles y macros para G700s con el software Logitech para juegos. Descarga la versión más reciente en www.logitech.com/downloads.

Português

Personalizar o mouse

Crie perfis e macros para o G700s com o software Logitech Gaming Software. Carregue a versão mais recente em www.logitech.com/downloads.

4



English

Recharging the G700s

To charge the G700s, plug the charging cable into a powered USB port. Recharge your mouse when the battery indicator blinks red. Do not use the receiver extension cable for recharging. Use only AA NiMH replacement batteries (1800 mAh minimum). Recharging takes 4-5 hours.

Français

Charge de la souris G700s

Pour charger la souris G700s, branchez le câble de charge dans un port USB sous tension. Rechargez votre souris lorsque l'indicateur de charge de la pile clignote en rouge. N'utilisez pas la rallonge du récepteur pour charger la souris. Utilisez uniquement des piles AA NiMH (1 800 mAh minimum). La charge prend entre 4 et 5 heures.

Español

Recarga de G700s

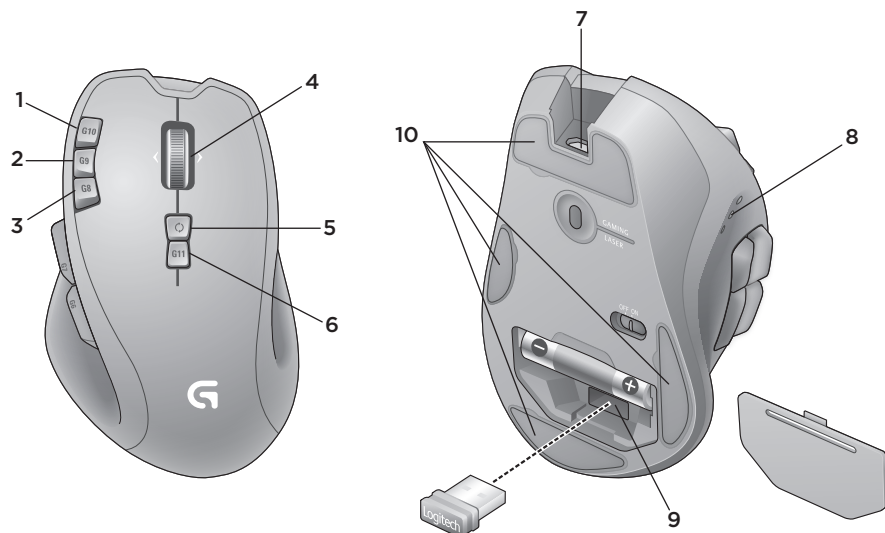
Para cargar G700s, conecta el cable de recarga a un puerto USB con alimentación. Recarga el mouse cuando el indicador de estado de las baterías emita destellos rojos. No uses el cable de extensión del receptor para la recarga. Usa sólo baterías de recambio NiMH AA (mínimo de 1800 mAh). La recarga tarda entre 4 y 5 horas.

Português

Recarregar o G700s

Para carregar o G700s, conecte o cabo de carregamento a uma porta USB ativada. Recarregue o mouse quando a luz vermelha do indicador de nível de pilha acender-se intermitentemente. Não use o cabo de extensão do receptor para recarregar. Use somente pilhas AA NiMH de substituição (mínimo de 1800 mAh). O recarregamento leva de quatro a cinco horas.

5



English

Features

1. G10 dpi +
2. G9 dpi -
3. G8 Battery check
4. Hyperfast scroll wheel with tilt (G3, G12, G13)
5. Gear Shift
6. Profile switch (G11)
7. Rapid access cable port
8. Battery, dpi, and profile display
9. Receiver storage
10. Replaceable feet

Français

Fonctions

1. G10: résolution +
2. G9: résolution -
3. G8: vérification de la pile
4. Roulette de défilement ultrarapide et multi-directionnelle (G3, G12, G13)
5. Sélecteur de vitesse
6. Sélecteur de profil (G11)
7. Port d'accès rapide pour câble
8. Affichage de la pile, de la résolution et du profil
9. Espace de rangement du récepteur
10. Patins remplaçables

Español

Funciones

1. G10: dpi +
2. G9: dpi -
3. G8: Comprobación de baterías
4. Botón rueda inclinable con desplazamiento superrápido (G3, G12, G13)
5. Cambio de marcha
6. Cambio de perfil (G11)
7. Puerto para cable de acceso rápido
8. Visualización de estado de baterías, dpi y perfil
9. Compartimento de receptor
10. Pies sustituibles

Português

Recursos

1. G10: dpi +
2. G9: dpi -
3. G8: verificação de pilha
4. Roda de rolagem hiperveloz com inclinação (G3, G12, G13)
5. Mudança de marcha
6. Comutador de perfil (G11)
7. Porta de cabo de rápido acesso
8. Exibição de pilha, dpi e perfil
9. Armazenamento do receptor
10. Suportes substituíveis

6

English

No pointer movement?

- Make sure the power switch is in the ON position.
- Confirm that the battery is charged and polarity is correct.
- Try plugging the gaming receiver into another USB port.
- Check mouse functionality by using the recharging cable plugged into a powered USB port on your computer.
- Restart your computer.
- Should you need to pair your G700s to the gaming receiver, download the Logitech Connect Utility from www.logitech.com/downloads.

Erratic pointer movement or missed button clicks?

- Remove metallic objects between the G700s and the gaming receiver.
- If the receiver is plugged into a USB hub, try plugging it directly into your computer.
- Move the receiver closer to the G700s by using the included receiver extension cable.
- Try tracking on a different surface.

Français

Pointeur immobile?

- Vérifiez que le commutateur d'alimentation est sur ON.
- Assurez-vous que la pile est chargée et que la polarité de la pile est respectée.
- Branchez le récepteur sur un autre port USB.
- Vérifiez le bon fonctionnement de la souris à l'aide du câble de charge connecté à un port USB sous tension de votre ordinateur.
- Redémarrez l'ordinateur.
- Dans le cas où il vous faut coupler votre souris G700s au récepteur, téléchargez l'utilitaire de connexion Logitech sur le site www.logitech.com/downloads.

Pointeur incontrôlable ou clics sans résultat?

- Déplacez tout objet métallique se trouvant entre la souris G700s et le récepteur.
- Si le récepteur est branché dans un hub USB, branchez-le plutôt directement sur l'ordinateur.
- Rapprochez le récepteur de la souris G700s en utilisant la rallonge pour récepteur fournie.
- Essayez d'utiliser la souris sur une autre surface.

Español

¿El puntero no se mueve?

- Asegúrate de que el botón de encendido esté en la posición ON.
- Comprueba que la batería esté cargada y que la polaridad sea correcta.
- Conecta el receptor para juegos a otro puerto USB.
- Comprueba el funcionamiento del mouse mediante el cable de recarga conectado a un puerto USB con alimentación en la computadora.
- Reinicia el equipo.
- Si necesitas emparejar G700s con el receptor para juegos, descarga Logitech Connect Utility de www.logitech.com/downloads.

¿Movimiento errático del puntero o fallos de click?

- Retira cualquier objeto metálico situado entre G700s y el receptor para juegos.
- Si el receptor está conectado a un concentrador USB, conéctalo directamente a la computadora.
- Acerca el receptor a G700s mediante el cable de extensión del receptor que se incluye.
- Prueba el seguimiento del mouse en otra superficie.

Português

O ponteiro não se move?

- Verifique se o comutador de força está na posição ON.
- Confira se as pilhas estão carregadas e as polaridades estão corretas.
- Tente conectar o receptor de jogo a uma outra porta USB.
- Verifique a funcionalidade do mouse usando o cabo de carregamento conectado a uma porta USB ativada no computador.
- Reinicie o computador.
- Se for necessário emparelhar o G700s com o receptor de jogo, faça o download do Utilitário de Conexão da Logitech em www.logitech.com/downloads.

Movimentos aleatórios do ponteiro ou cliques de botão sem efeito?

- Remova objetos metálicos que estejam entre o G700s e o receptor de jogo.
- Se o receptor estiver conectado a um concentrador USB, tente conectá-lo diretamente ao computador.
- Mova o receptor para mais perto do G700s usando o cabo de extensão do receptor incluído.
- Experimente uma superfície diferente.



www.logitech.com

www.logitech.com/support



Argentina	+00800-555-3284	Colombia	01-800-913-6668
Brasil	+0 800-891-4173	Latin America	+1 800-578-9619
Canada	+1 866-934-5644	Mexico	01.800.800.4500
Chile	1230 020 5484	United States	+1 646-454-3200

What do you think?

Please take a minute to tell us.
Thank you for purchasing our product.

Qu'en pensez-vous?

Prenez quelques minutes pour nous faire part de vos commentaires.
Vous venez d'acheter ce produit et nous vous en remercions.

¿Cuál es su opinión?

Nos gustaría conocerla, si puede dedicarnos un minuto.
Le agradecemos la adquisición de nuestro producto.

O que você acha?

Reserve um minuto para nos dizer.
Obrigado por adquirir nosso produto.

www.logitech.com/itthink

Download from Www.Somanuals.com. All Manuals Search And Download.

M/N:C-U0007

Rating: 5V ---, 100mA

Approval No.: ETA-418/2010/WRL0

CMIIT ID: 2010DJ0355

14418/POSTEL/2010
2100



FCC ID: JNZCU0007

IC: 4418A-CU0007

MADE IN CHINA

CNC:C-8941

CFT:RCPL0CU10-1356

CCA10LP0020T1

Complies with
IDA Standards
DB101104

DZL-C-U0007



CFR:RCPLOCU10-1356

CCC



© 2013 Logitech. All rights reserved. Logitech, the Logitech logo, and other Logitech marks are owned by Logitech and may be registered. All other trademarks are the property of their respective owners. Logitech assumes no responsibility for any errors that may appear in this manual. Information contained herein is subject to change without notice.

© 2013 Logitech. Tous droits réservés. Logitech, le logo Logitech et les autres marques Logitech sont la propriété exclusive de Logitech et sont susceptibles d'être des marques déposées. Toutes les autres marques sont la propriété exclusive de leurs détenteurs respectifs. Logitech décline toute responsabilité en cas d'erreurs dans ce manuel. Les informations énoncées dans le présent document peuvent faire l'objet de modifications sans avis préalable.

620-004559.003 (BC)

Free Manuals Download Website

<http://myh66.com>

<http://usermanuals.us>

<http://www.somanuals.com>

<http://www.4manuals.cc>

<http://www.manual-lib.com>

<http://www.404manual.com>

<http://www.luxmanual.com>

<http://aubethermostatmanual.com>

Golf course search by state

<http://golfingnear.com>

Email search by domain

<http://emailbydomain.com>

Auto manuals search

<http://auto.somanuals.com>

TV manuals search

<http://tv.somanuals.com>