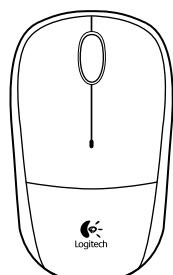


K330



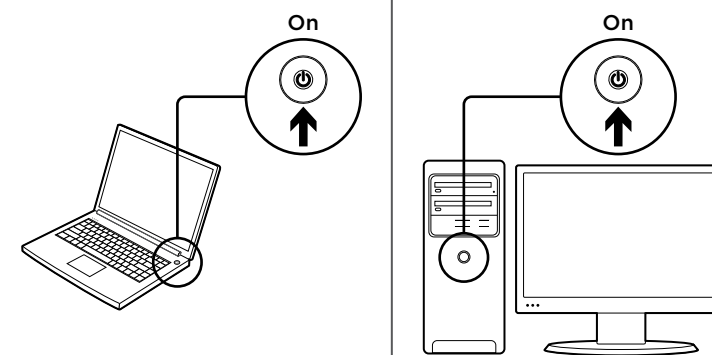
M215



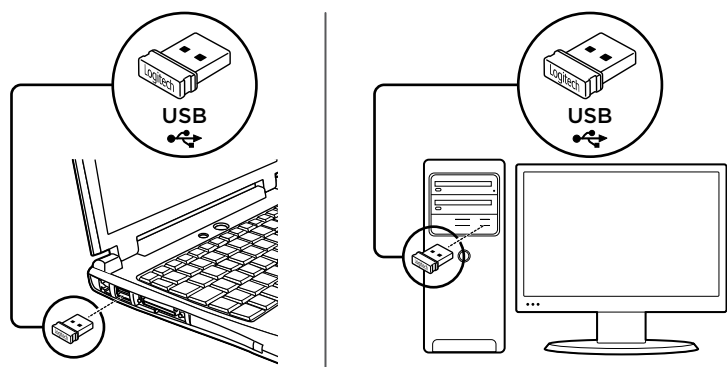
unifying™



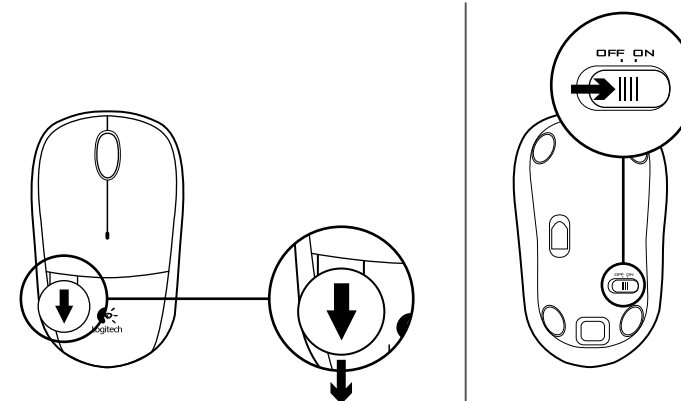
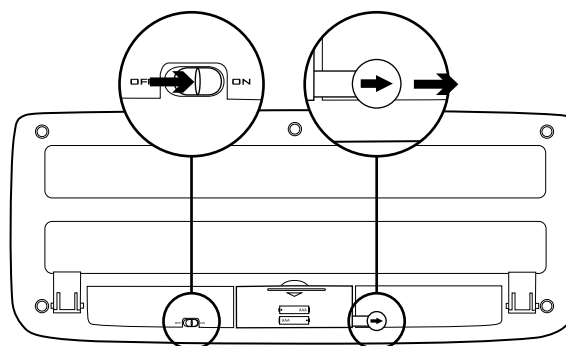
1



2



3



English

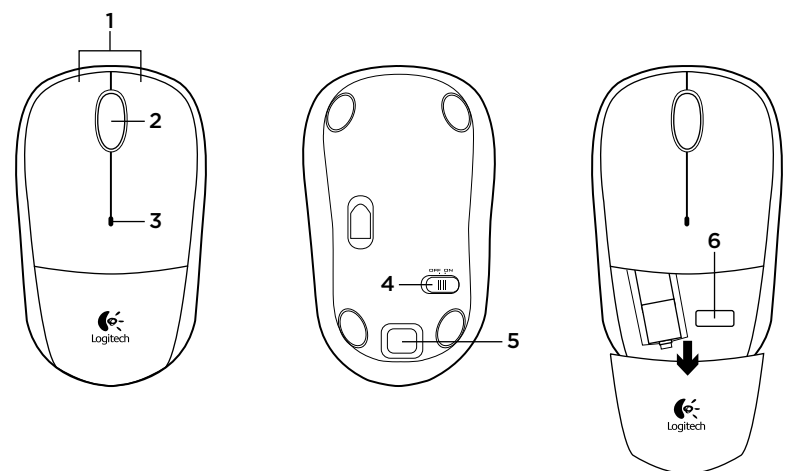
Your mouse and keyboard are now ready for use.

Español

Ya puedes usar el mouse y el teclado.

Português

O teclado e o mouse estão prontos para ser usados.



English

Mouse features

1. Left and right mouse buttons
2. Scroll wheel
 - Press the wheel down for middle button (function can vary by software application)
3. Battery LED
 - Flashes red when battery power is low
4. On/Off slider switch
5. Battery door release button
6. Unifying receiver storage

Keyboard features

- Hot keys**
1. Switch applications
 2. Launch e-mail
 3. Home
 4. Launch media player
 5. Show Desktop
 6. Previous track
 7. Play/pause
 8. Next track
 9. Mute
 10. Volume down
 11. Volume up

FN keys
To use the FN function, press and hold the FN key, and then press the F-key you want to use.

12. Search
13. Lock PC
14. My computer
15. PC sleep
16. Contextual menu
17. Scroll lock

Español

Características del mouse

1. Botones izquierdo y derecho
2. Botón rueda
 - Pulsa el botón rueda para usarlo como botón central (la función puede variar según la aplicación de software)
3. Diodo de estado de baterías
 - Emite destellos rojos cuando la batería se está agotando.
4. Conmutador de encendido/apagado
5. Botón de compartimento de baterías
6. Almacenamiento de receptor Unifying

Características del teclado

- Botones de acceso rápido**
1. Cambia de aplicación
 2. Inicia el correo electrónico
 3. Inicio
 4. Abre el reproductor de medios
 5. Muestra el escritorio
 6. Pista anterior
 7. Reproducir/Pausa
 8. Pista siguiente
 9. Silencio
 10. Bajar volumen
 11. Subir volumen

- Teclas FN**
Para usar la función FN, con la tecla FN presionada, pulsa la tecla F que desees usar.
12. Buscar
 13. Bloquea la PC
 14. Mi PC
 15. Modo de suspensión de PC
 16. Menú contextual
 17. Bloq. Despl.

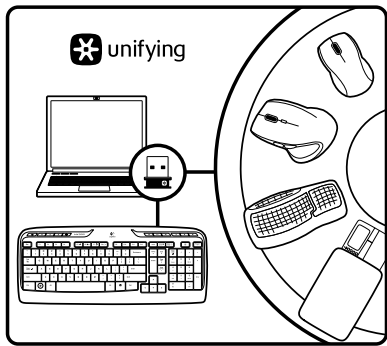
Português

Recursos do mouse

1. Botões esquerdo e direito do mouse
2. Roda de rolagem
 - Pressione a roda para obter o botão do meio (a função varia conforme o aplicativo de software)
3. LED de pilhas
 - A luz vermelha pisca quando a pilha está fraca
4. Controle deslizante para ligar/desligar
5. Botão do livramento da porta do compartimento de pilhas
6. Armazenamento do receptor Unifying

Recursos do teclado

- Teclas de acesso**
1. Alternar aplicativos
 2. Iniciar e-mail
 3. Home
 4. Iniciar media player
 5. Mostrar área de trabalho
 6. Faixa anterior
 7. Reproduzir/pausa
 8. Próxima faixa
 9. Sem som
 10. Menos volume
 11. Mais volume
- Teclas FN**
Para usar a função FN, mantenha pressionada a tecla FN e pressione a tecla F que deseja usar.
12. Pesquisa
 13. Bloquear o PC
 14. Meu computador
 15. Modo de dormir do PC
 16. Menu de contexto
 17. Scroll Lock



English

The Logitech® Unifying receiver

Plug it. Forget it. Add to it.

Your new Logitech product ships with a Logitech Unifying receiver. Did you know you can add a compatible Logitech wireless device that uses the same receiver as your current Logitech Unifying product?

Are you Unifying-ready?

If you have a Logitech wireless device that's Unifying-ready, you can pair it with additional Unifying devices. Just look for the orange Unifying logo on the new device or its packaging. Build your ideal combo. Add something. Replace something. It's easy, and you'll use only one USB port for up to six devices.

Getting started is easy

If you're ready to pair your device(s) via Unifying, here's what you need to do:

1. Make sure your Unifying receiver is plugged in.
2. If you haven't already, download the Logitech® Unifying software from www.logitech.com/unifying.
3. Start the Unifying software* and follow the onscreen instructions to pair the new wireless device with your existing Unifying receiver.

*Go to Start / All Programs / Logitech / Unifying / Logitech Unifying Software

Español

Receptor Logitech® Unifying

Conéctalo. Olvidate de él. Agrega más.

Tu nuevo producto Logitech se entrega con un receptor Logitech Unifying. ¿Sabías que puedes agregar un dispositivo inalámbrico Logitech compatible que utiliza el mismo receptor que tu producto Logitech Unifying actual?

¿Estás listo para Unifying?

Si tienes un dispositivo inalámbrico compatible con Unifying, puedes emparejarlo con otros dispositivos Unifying. Busca el logo naranja de Unifying en el nuevo dispositivo o en su embalaje. Crea la combinación ideal. Agrega algo. Sustituye algo. Es sencillo: sólo utilizarás un puerto USB para hasta seis dispositivos.

Es muy sencillo

Si estás listo para emparejar los dispositivos mediante Unifying, sigue estos pasos:

1. Comprueba que el receptor Unifying esté conectado.
2. Si no lo has hecho aún, descarga el software Logitech® Unifying desde www.logitech.com/unifying.
3. Inicia el software* Unifying y sigue las instrucciones en pantalla para emparejar el nuevo dispositivo inalámbrico con el receptor Unifying existente.

*Ve a Inicio / Todos los programas / Logitech / Unifying / Software Logitech Unifying

Português

O receptor Logitech® Unifying

Conecte-o. Esqueça-o. Adicione a ele.

Seu novo produto da Logitech inclui um receptor Logitech Unifying. Sabia que é possível adicionar um dispositivo sem fio compatível da Logitech que usa o mesmo receptor que o atual produto Logitech Unifying?

Está preparado para Unifying?

Se tiver um dispositivo sem fio da Logitech que esteja preparado para Unifying, você poderá emparehá-lo com dispositivos Unifying adicionais. Procure o logotipo laranja do Unifying no novo dispositivo ou na embalagem. Faça sua combinação ideal. Adicione algo. Substitua algo. É fácil, e somente uma porta USB será usada para até seis dispositivos.

É fácil começar

Se estiver pronto para emparelhar dispositivos através do Unifying, aqui está o que é preciso fazer:

1. Verifique se o receptor Unifying está conectado.
2. Se ainda não o fez, faça o download do software Logitech® Unifying no site www.logitech.com/unifying.
3. Inicie o software Unifying* e siga as instruções na tela para emparelhar o novo dispositivo sem fio com o receptor Unifying existente.

*Vá para Iniciar / Todos os programas / Logitech / Unifying / Logitech Unifying Software

English

Help with setup

- Are the mouse and keyboard powered on?
- Is the Unifying receiver securely plugged into a computer USB port? Try changing USB ports.
- If the Unifying receiver is plugged into a USB hub, try plugging it directly into a USB port on your computer.
- Did you pull the battery tab on the mouse and keyboard? Check the orientation of the batteries inside the mouse and keyboard, or replace the batteries. The mouse uses one AA alkaline battery and the keyboard uses two AAA alkaline batteries.
- Remove metallic objects between the mouse/keyboard and the Unifying receiver.
- Try moving the Unifying receiver to a USB port closer to the mouse and keyboard.
- Try reconnecting the mouse/keyboard and Unifying receiver using the Logitech Unifying software. (Refer to the Unifying section in this guide.)

Español

Ayuda con la instalación

- ¿Has encendido el mouse y el teclado?
- ¿Está el receptor Unifying conectado correctamente a un puerto USB de la computadora? Prueba otros puertos USB.
- Si el receptor Unifying está conectado a un concentrador USB, conéctalo directamente a un puerto USB de la computadora.
- ¿Tiraste de la lengüeta de las baterías del mouse y el teclado? Comprueba la orientación de las baterías dentro del teclado y el mouse, o sustituye las baterías. El mouse usa una batería alcalina AA y el teclado usa dos baterías alcalinas AAA.
- Retira cualquier objeto metálico situado entre el mouse y el teclado y el receptor Unifying.
- Lleva el receptor Unifying a un puerto USB más cercano al mouse y el teclado.
- Vuelve a conectar el mouse y el teclado y el receptor Unifying mediante el software Logitech Unifying. (Consulta la sección Unifying de esta guía.)

Português

Ajuda para a instalação

- O mouse e o teclado estão ligados?
- O receptor Unifying está conectado corretamente a uma porta USB do computador? Experimente mudar de porta USB.
- Se o receptor Unifying estiver conectado a um hub USB, experimente conectá-lo diretamente a uma porta USB no computador.
- Tirou a lingüeta das pilhas no mouse e no teclado? Verifique a orientação das pilhas no interior do teclado e do mouse, ou substitua as pilhas. O mouse usa uma pilha alcalina AA e o teclado usa duas pilhas alcalinas AAA.
- Remova objetos metálicos entre o mouse ou o teclado e o receptor Unifying.
- Experimente mover o receptor Unifying para uma porta USB mais próxima do mouse e do teclado.
- Experimente reconectar o teclado ou o mouse e o receptor Unifying usando o software Logitech Unifying. (Consulte a seção Unifying neste guia.)

www.logitech.com/ithink

What do you think?

Please take a minute to tell us. Thank you for purchasing our product.

¿Cuál es tu opinión?

Nos gustaría conocerla, si puedes dedicarnos un minuto. Te agradecemos la adquisición de nuestro producto.

O que acha?

Reserve um momento para nos informar. Obrigado por adquirir nosso produto.

www.logitech.com/support



Argentina	+0800-555-3284	Colombia	01-800-913-6668
Brasil	+0 800-891-4173	Mexico	01.800.800.4500
Canada	+1 866-934-5644	United States	+1 646-454-3200
Chile	1230 020 5484		



www.logitech.com



M/N: C-U0007

Rating: 5V \pm 100mA
FCC ID: JNZCU0007
IC: 4418A-CU0007
MADE IN CHINA
CNC: C-8941
CFT: RCPLOCU10-1356



M/N: C-U0008

Rating: 5V \pm 100mA
FCC ID: JNZCU0008
IC: 4418A-CU0008
MADE IN CHINA
SUBTEL: 2217
CNC: C-9341
CFT: RCPLOCU11-0321



Free Manuals Download Website

<http://myh66.com>

<http://usermanuals.us>

<http://www.somanuals.com>

<http://www.4manuals.cc>

<http://www.manual-lib.com>

<http://www.404manual.com>

<http://www.luxmanual.com>

<http://aubethermostatmanual.com>

Golf course search by state

<http://golfingnear.com>

Email search by domain

<http://emailbydomain.com>

Auto manuals search

<http://auto.somanuals.com>

TV manuals search

<http://tv.somanuals.com>