



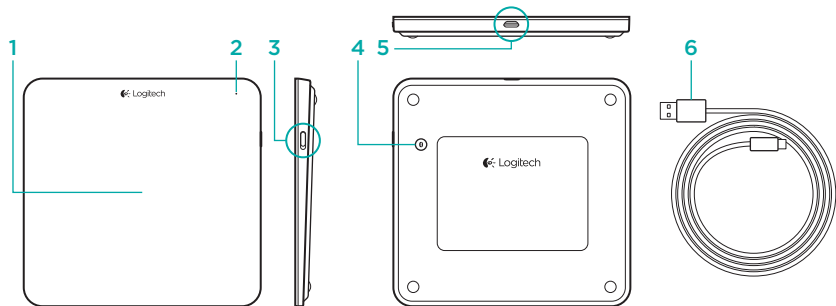
## Rechargeable Trackpad T651 for Mac

Setup Guide  
Guide d'installation



English. . . . .	3	Español . . . . .	17
Français . . . . .	10	Português . . . . .	24
<b>www.logitech.com/support</b>  . . . . .			31

## Know your product



1. Trackpad
2. Status light
3. On/Off switch

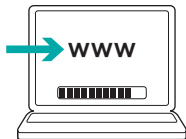
4. Bluetooth® connect button
5. Micro-USB port
6. Micro-USB charging cable

## Set up your product

1. Turn on the trackpad. The status light blinks blue, and the trackpad is discoverable. If the status light blinks red, charge the battery. For information about charging, see “Charge the battery.”



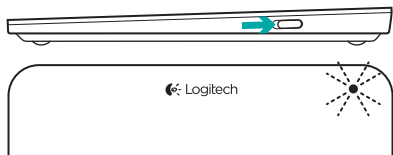
2. Complete Bluetooth pairing on your Mac:
  - a. Go to System Preferences > Bluetooth.
  - b. Click the “Setup new device” (+) button, and follow the on-screen instructions.
  - c. Choose “Logitech T651” from the device list.
  - d. Click “Continue.”



3. Download and install the Logitech software for your Mac to get all the trackpad gestures and features. Go to [www.logitech.com/download/t651](http://www.logitech.com/download/t651)

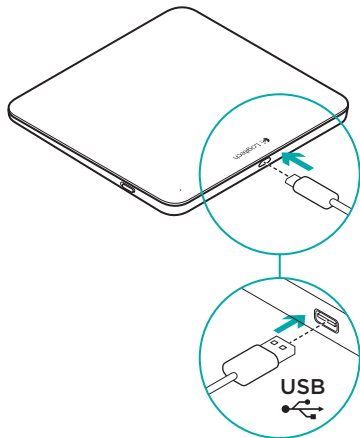
## Charge the battery

A three-hour charge provides up to a month of battery power if you use the trackpad about two hours a day. You can use the trackpad while it charges.



To check battery power, turn on the trackpad:

- A green status light indicates an adequate charge.
- A blinking red status light indicates a recharge is needed.



To charge the trackpad:

- Connect the trackpad to your Mac using the Micro-USB charging cable. The Battery Status light will pulse green.
- Charge for 1 to 3 hours, or until the status light turns off.

## Visit Product Central

There's more information and support online for your product. Take a moment to visit Product Central to learn more about your new trackpad.

Browse online articles for setup help, usage tips, or information about additional features. If your trackpad has optional software, learn about its benefits and how it can help you customize your product.

Connect with other users in our Community Forums to get advice, ask questions, and share solutions.

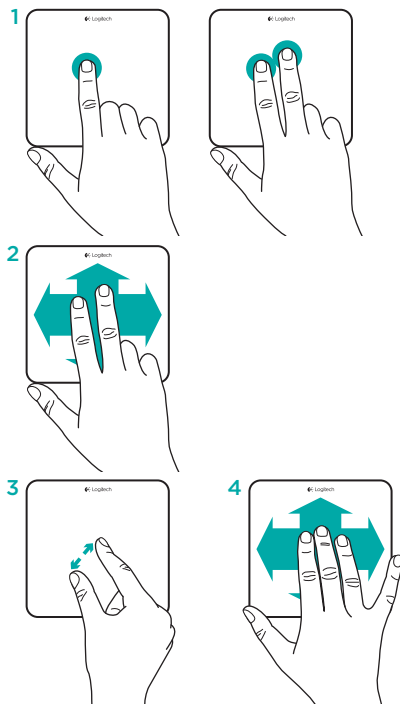
At Product Central, you'll find a wide selection of content:

- Tutorials
- Troubleshooting
- Support community
- Software downloads
- Online documentation
- Warranty information
- Spare parts (when available)

Go to **[www.logitech.com/support/t651](http://www.logitech.com/support/t651)**

## Product features

### Trackpad gestures



1. One-finger click: Press down on the trackpad surface (right-click by tapping with two fingers)
2. Two-finger scroll: Up, down, or sideways

To get the following gestures and more, install the Logitech software\*:

3. Two-finger pinch: zoom in or out
4. Three-finger swipe:
  - Swipe up for Mission Control
  - Swipe left or right to cycle through full-screen applications

\*For all Mac trackpad gestures, smooth scrolling, and trackpad customizing, download and install software for your Mac at [www.logitech.com/download/t651](http://www.logitech.com/download/t651).

## Troubleshooting

### Trackpad not working

- Restart the trackpad by turning it off and then back on.
- If the status light blinks red, recharge the battery. For more information, see “Charge the battery.”
- Make sure Bluetooth is enabled on your Mac.
- You may need to re-establish the Bluetooth pairing:
  1. On your Mac, remove the trackpad from the Bluetooth device list. For help, refer to your Mac documentation.
  2. Press the Bluetooth connect button on the trackpad to make it discoverable. The status light blinks blue.
  3. Complete Bluetooth pairing on your Mac. Go to step 2 in “Setup your product.”

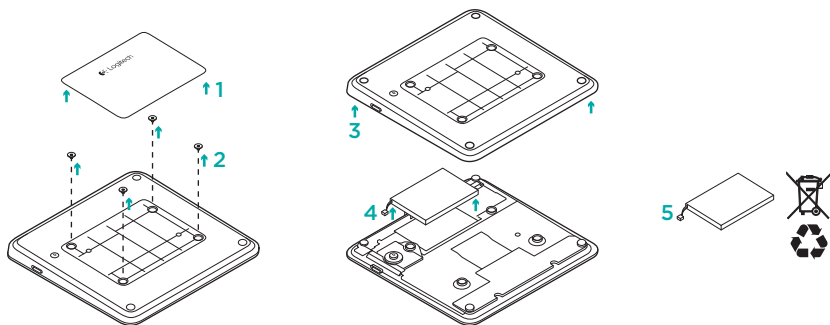
## What do you think?

Please take a minute to tell us.  
Thank you for purchasing our product.

[www.logitech.com/ithink](http://www.logitech.com/ithink)

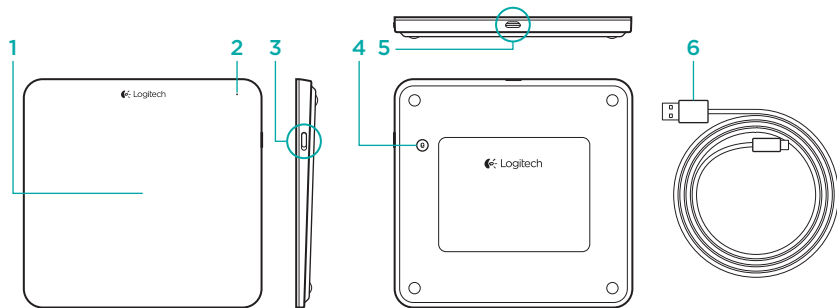


## Battery disposal at product end of life



1. Remove plastic label on trackpad bottom.
2. Remove 4 screws.
3. Remove bottom case.
4. Unplug battery and remove it.
5. Dispose battery and product according to local laws.

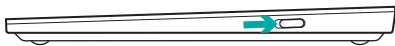
## Présentation du produit



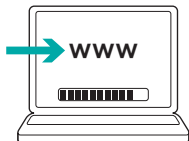
1. Trackpad
2. Témoin d'état
3. Commutateur Marche/Arrêt
4. Bouton de connexion Bluetooth®
5. Port micro-USB
6. Câble de charge micro-USB

## Configuration du produit

1. Mettez le trackpad sous tension.  
Le témoin d'état clignote en bleu et le trackpad passe en mode de détection.  
Si le témoin d'état clignote en rouge, vous devez recharger la batterie.  
Pour plus d'informations concernant le chargement, reportez-vous à la section Charge de la batterie.



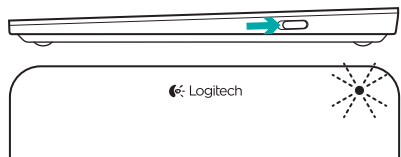
2. Configurez le couplage Bluetooth sur votre Mac:
  - a. Accédez à Préférences système > Bluetooth.
  - b. Cliquez sur le bouton Configurer un nouveau dispositif (+) et suivez les instructions qui s'affichent à l'écran.
  - c. Sélectionnez Logitech T651 dans la liste des dispositifs.
  - d. Cliquez sur Continuer.



3. Téléchargez et installez le logiciel Logitech pour Mac pour profiter de l'ensemble des fonctionnalités et gestes de contrôle du trackpad. Accédez au site [www.logitech.com/download/t651](http://www.logitech.com/download/t651).

## Charge de la batterie

Une charge de trois heures vous assure jusqu'à un mois d'autonomie pour une utilisation moyenne de deux heures par jour. Vous pouvez utiliser le trackpad pendant qu'il est en charge.

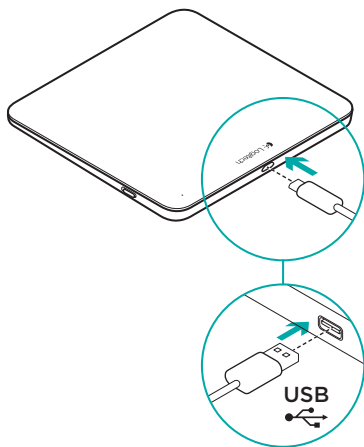


Pour vérifier le niveau de charge de la batterie, mettez le trackpad sous tension:

- Un témoin d'état vert indique que la batterie est chargée.
- Un témoin d'état rouge clignotant indique que la batterie doit être rechargée.

Pour charger le trackpad:

- Branchez le trackpad sur votre Mac en utilisant le câble de charge micro-USB fourni. Le témoin de charge clignote en vert.
- Rechargez le trackpad pendant 1 à 3 heures ou jusqu'à ce que le témoin d'état s'éteigne.



## Pages Produits

Des informations et une assistance supplémentaires sont disponibles en ligne pour votre produit. Prenez le temps de visiter les pages Produits pour en savoir plus sur votre nouveau trackpad.

Parcourez les articles en ligne pour obtenir de l'aide en matière de configuration, des conseils d'utilisation ou des informations sur les fonctions supplémentaires.

Si le trackpad dispose d'un logiciel en option, prenez le temps de découvrir les avantages et possibilités que celui-ci vous offre pour personnaliser votre produit.

Connectez-vous avec d'autres utilisateurs sur nos forums communautaires pour demander des conseils, poser des questions et partager des solutions.

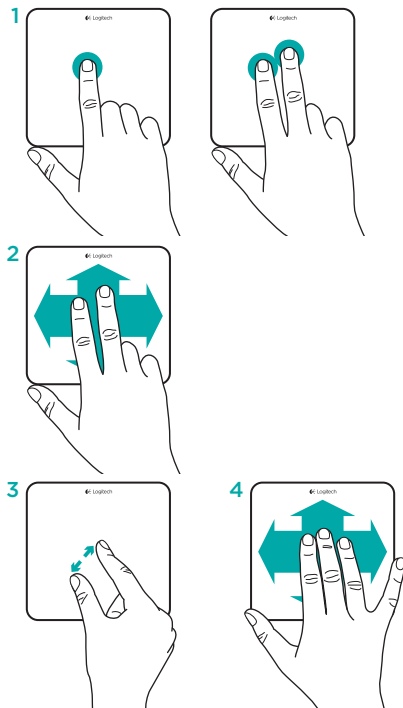
Dans les pages Produits, vous trouverez un large éventail de contenu:

- Didacticiels
- Dépannage
- Communauté d'entraide
- Logiciels à télécharger
- Documentation en ligne
- Informations sur la garantie
- Pièces de rechange (si disponibles)

Accédez au site **[www.logitech.com/support/t651](http://www.logitech.com/support/t651)**.

## Caractéristiques du produit

### Gestes de contrôle du trackpad



1. Clic d'un doigt: appuyez sur la surface du trackpad (pour utiliser le clic droit, tapez avec deux doigts).
2. Balayage à deux doigts: vers le haut, vers le bas ou sur les côtés.

Pour pouvoir utiliser des gestes de contrôle supplémentaires, notamment les gestes suivants, installez le logiciel Logitech\*:

3. Pincement à deux doigts: zoom avant ou arrière.
4. Glissement à trois doigts:
  - vers le haut pour Mission Control;
  - vers la gauche ou la droite pour faire défiler les applications en plein écran.

\* Pour pouvoir utiliser tous les gestes pris en charge sur le trackpad pour Mac, profiter d'un défilement fluide et personnaliser votre trackpad, téléchargez et installez le logiciel pour Mac à partir du site [www.logitech.com/download/t651](http://www.logitech.com/download/t651).

## Dépannage

### Le trackpad ne fonctionne pas

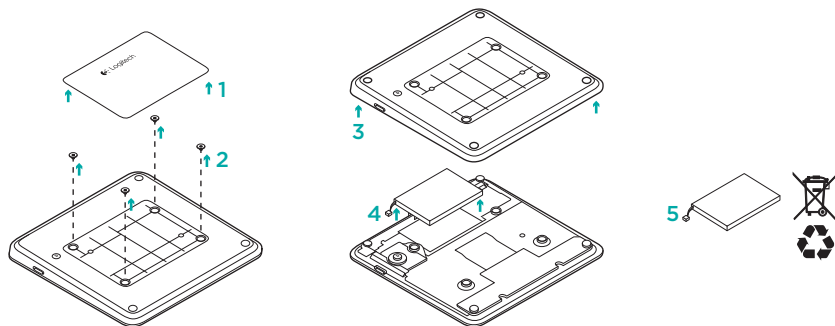
- Redémarrez le trackpad en le mettant hors tension puis sous tension.
- Si le témoin d'état clignote en rouge, vous devez recharger la batterie. Pour plus d'informations, reportez-vous à la section Charge de la batterie.
- Assurez-vous que le Bluetooth est activé sur votre Mac.
- Vous devrez peut-être rétablir le couplage Bluetooth:
  1. Sur votre Mac, retirez le trackpad de la liste de dispositifs Bluetooth. Reportez-vous à la documentation de votre Mac pour obtenir de l'aide.
  2. Appuyez sur le bouton de connexion Bluetooth situé sur le trackpad pour permettre sa détection. Le témoin d'état clignote en bleu.
  3. Terminez le couplage Bluetooth sur votre Mac. Passez à l'étape 2 de la section Configuration du produit.

## Qu'en pensez-vous?

Veillez prendre quelques minutes pour nous faire part de vos commentaires. Nous vous remercions d'avoir acheté notre produit.

[www.logitech.com/ithink](http://www.logitech.com/ithink)

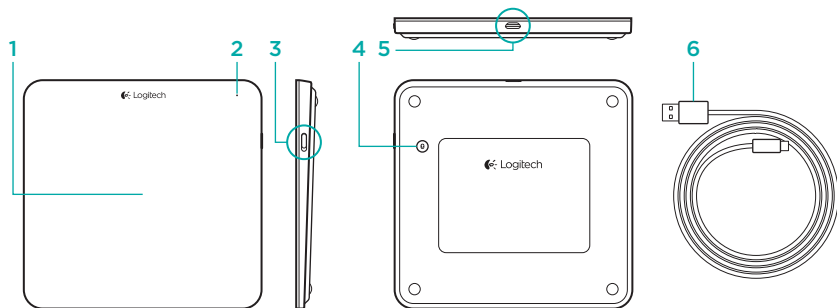
## Recyclage de la batterie à la fin du cycle de vie du produit



1. Retirez l'étiquette plastifiée située sous le trackpad.
2. Retirez les 4 vis.
3. Retirez la partie inférieure du boîtier de protection.
4. Débranchez la batterie et retirez-la.
5. Mettez la batterie au rebut conformément aux directives locales.



## Componentes del producto



1. Trackpad
2. Diodo de estado
3. Conmutador de encendido/apagado
4. Botón de conexión Bluetooth®
5. Puerto micro USB
6. Cable de carga micro USB

## Configuración del producto

1. Enciende el trackpad. El diodo de estado emite destellos azules y el trackpad es detectable. Si el diodo de estado emite destellos rojos, carga la batería. Si deseas información sobre la carga, consulta “Carga de la batería”.
3. Descarga e instala el software Logitech para Mac para obtener todas las funciones y gestos del trackpad. Ve a [www.logitech.com/download/t651](http://www.logitech.com/download/t651)

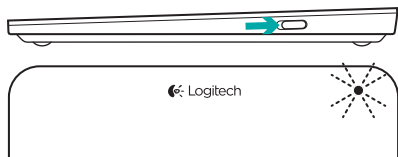


2. Completa el emparejamiento Bluetooth en el Mac:
  - a. Ve a Preferencias del sistema > Bluetooth.
  - b. Haz click en el botón “Configurar nuevo dispositivo” (+) y sigue las instrucciones en pantalla.
  - c. Elige “Logitech T651” en la lista de dispositivos.
  - d. Haz click en “Continuar”.



## Carga la batería

Una carga de tres horas proporciona hasta un mes de energía de batería si usas el trackpad unas dos horas al día. Puedes usar el trackpad mientras se carga.

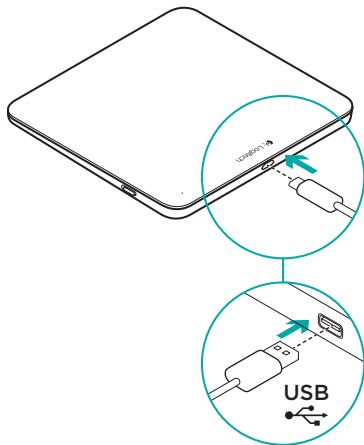


Para comprobar la carga de la batería, enciende el trackpad:

- Un diodo de estado verde indica una carga adecuada.
- Un diodo de estado que emite destellos rojos indica que es necesario recargar.

Para cargar el trackpad:

- Conecta el trackpad al Mac mediante el cable de carga micro USB. El diodo de estado de batería emitirá impulsos verdes.
- Carga de una a tres horas, o hasta que el diodo de estado de batería se apague.



## Visita a Central de productos

Encontrarás más información y asistencia en línea para tu producto. Dedicar un momento a visitar Central de productos para averiguar más sobre tu nuevo trackpad.

Lee artículos en línea y encuentra información y ayuda sobre configuración, consejos de uso y funciones adicionales.

Si tu trackpad tiene software opcional, descubre sus ventajas y cómo puede ayudarte a personalizar tu producto.

Ponte en contacto con otros usuarios en nuestros Foros de comunidad para obtener consejos, realizar preguntas y compartir soluciones.

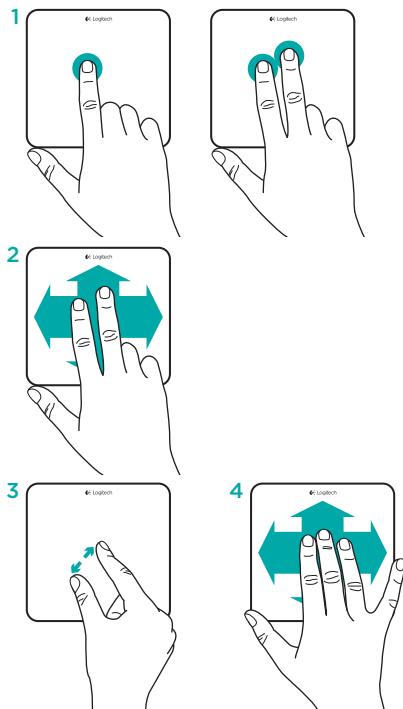
En Central de productos, encontrarás una amplia selección de contenido:

- Ejercicios de aprendizaje
- Resolución de problemas
- Comunidad de asistencia
- Descargas de software
- Documentación en línea
- Información de garantía
- Piezas de repuesto (cuando estén disponibles)

Ve a [www.logitech.com/support/t651](http://www.logitech.com/support/t651)

## Características del producto

### Gestos del trackpad



1. Click con un dedo: Presiona la superficie del trackpad (click con botón derecho mediante punteo con dos dedos)
2. Desplazamiento con dos dedos: Arriba, abajo o de lado

Para obtener estos gestos y otros más, instala el software Logitech\*:

3. Pellizco con dos dedos: zoom para ampliar o reducir
4. Pase con tres dedos:
  - Pase hacia arriba para Mission Control
  - Pasa hacia la derecha o la izquierda para recorrer aplicaciones a pantalla completa

\*Para todos los gestos de trackpad de Mac, desplazamiento uniforme y personalización del trackpad, descarga e instala el software para Mac desde [www.logitech.com/download/t651](http://www.logitech.com/download/t651).

## Resolución de problemas

### El trackpad no funciona

- Reinicia el trackpad. Para ello, apágalo y vuelve a encenderlo.
- Si el diodo de estado emite destellos rojos, recarga la batería. Si deseas más información, consulta "Carga de la batería".
- Asegúrate de que Bluetooth esté activado en el Mac.
- Puede que tengas que restablecer el emparejamiento Bluetooth:
  1. En el Mac, quita el trackpad de la lista de dispositivos Bluetooth. Para obtener ayuda, consulta la documentación del dispositivo.
  2. Pulsa el botón de conexión Bluetooth del trackpad para que sea detectable. El diodo de estado emite destellos azules.
  3. Completa el emparejamiento Bluetooth en el Mac. Ve al paso 2 de "Configuración del producto".

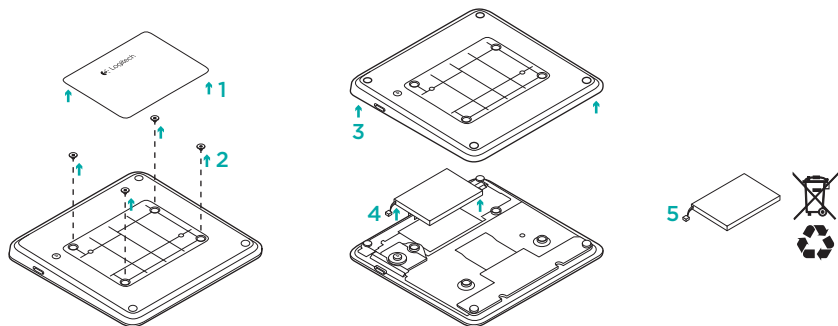
## ¿Cuál es tu opinión?

Nos gustaría conocerla, si puedes dedicarnos un minuto.

Te agradecemos la adquisición de nuestro producto.

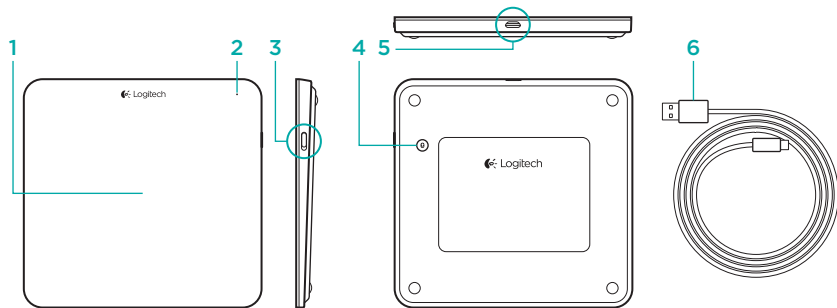
[www.logitech.com/ithink](http://www.logitech.com/ithink)

## Desechar la batería al final de la vida útil del producto



1. Quita la etiqueta de plástico de la parte inferior del trackpad.
2. Quita cuatro tornillos.
3. Quita la tapa inferior.
4. Desconecta la batería y retírala.
5. Deshazte de la batería y del producto teniendo en cuenta las leyes locales.

## Conhecer o produto



1. Trackpad
2. Luz de status
3. Interruptor de ligar/desligar
4. Botão da conexão Bluetooth®
5. Porta micro-USB
6. Cabo de carregamento micro-USB

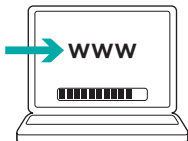


## Configurar o produto

1. Ligue o trackpad. A luz de status pisca em azul e o trackpad está disponível. Se a luz de status piscar em vermelho, carregue a bateria. Para obter mais informações sobre como fazer o carregamento, consulte “Carregar a bateria”.
3. Faça o download e instale o software da Logitech no Mac para obter todos os recursos e gestos do trackpad. Visite [www.logitech.com/download/t651](http://www.logitech.com/download/t651)

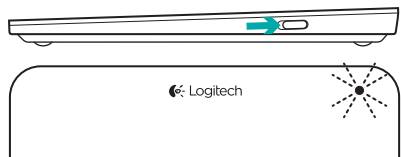


2. Conclua o emparelhamento de Bluetooth no Mac:
  - a. Vá para Preferências do sistema > Bluetooth.
  - b. Clique no botão “Configurar novo dispositivo” (+) e siga as instruções na tela.
  - c. Selecione “Logitech T651” na lista de dispositivos.
  - d. Clique em “Continuar”.



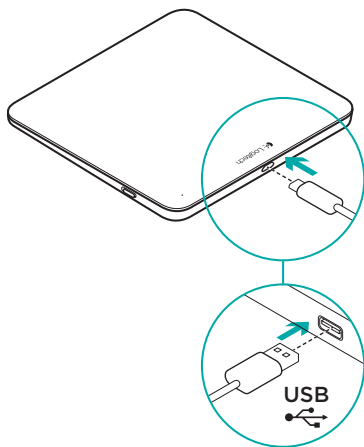
## Carregar a bateria

Um carregamento de três a quatro horas proporciona até um mês de energia para a bateria caso você utilize o trackpad aproximadamente duas horas por dia. É possível utilizar o trackpad enquanto está sendo carregado.



Para verificar a energia da bateria, ligue o trackpad:

- A luz de status verde indica que a carga é satisfatória.
- A luz de status piscando em vermelho indica que é necessário recarregar.



Para carregar o trackpad:

- Conecte o trackpad ao Mac usando o cabo micro USB de carga. A luz de status da bateria piscará em verde.
- Carregue de 1 a 3 horas, ou até que a luz de status se apague.

## Visitar a Central de Produtos

Mais informações e suporte estão disponíveis on-line para o produto. Reserve um momento para visitar a Central de Produtos para saber mais sobre o novo trackpad.

Procure artigos on-line para obter ajuda de configuração, dicas de uso ou informações sobre recursos adicionais. Se o trackpad tiver software opcional, saiba quais são seus benefícios e como ele pode ajudar você a personalizar o produto.

Comunique-se com outros usuários em nossos fóruns da comunidade para obter conselhos, fazer perguntas e compartilhar soluções.

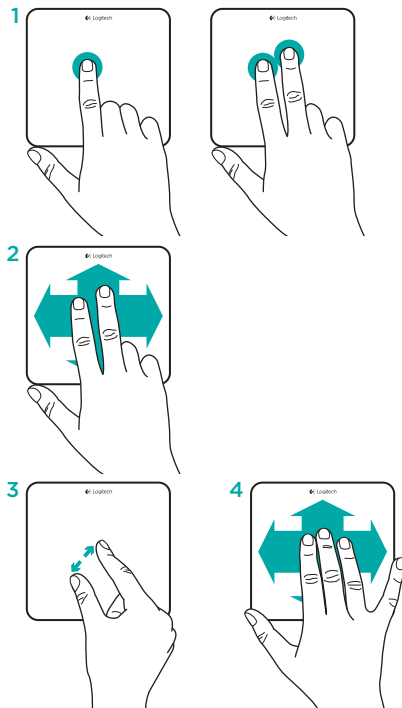
Na Central de Produtos, você irá encontrar uma variada seleção de conteúdo:

- Tutoriais
- Solução de problemas
- Comunidade de suporte
- Downloads de software
- Documentação on-line
- Informações sobre garantia
- Peças de reposição (quando disponíveis)

Visite **[www.logitech.com/support/t651](http://www.logitech.com/support/t651)**

## Recursos do produto

### Gestos do trackpad



1. Clique com um dedo: pressione a superfície do trackpad (clique direito tocando a superfície com dois dedos)
2. Rolagem com dois dedos: para cima, para baixo ou para os lados

Para obter estes e outros gestos, instale o software da Logitech\*:

3. Pinça com dois dedos: mais ou menos zoom
4. Deslizamento com três dedos:
  - Deslizar no Mission Control
  - Deslizar para a esquerda ou para a direita para navegar em tela inteira pelos aplicativos

\*Para obter todos os gestos do trackpad do Mac, a rolagem suave e a personalização do trackpad, faça download e instale o software para Mac em [www.logitech.com/download/t651](http://www.logitech.com/download/t651).

## Solução de problemas

### O trackpad não funciona

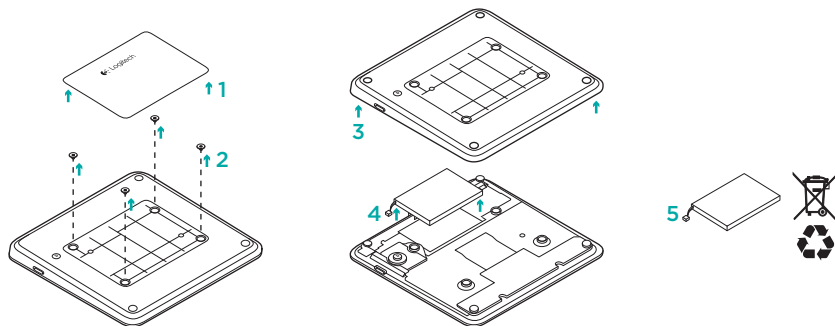
- Reinicie o trackpad desligando e ligando-o novamente.
- Se a luz de status piscar em vermelho, recarregue a bateria. Para obter mais informações, consulte “Carregar a bateria”.
- Certifique-se de que o Bluetooth esteja ativado no seu Mac.
- Pode ser necessário restabelecer o emparelhamento de Bluetooth:
  1. No Mac, remova o trackpad da lista de dispositivos Bluetooth. Para obter ajuda, consulte a documentação do Mac.
  2. Pressione o botão de conexão Bluetooth no trackpad para que possa ser detectado. A luz de status pisca em azul.
  3. Conclua o emparelhamento de Bluetooth no Mac: Passe para a etapa 2 em “Configurar o produto”.

### O que acha?

Reserve um momento para nos informar. Obrigado por adquirir nosso produto.

[www.logitech.com/ithink](http://www.logitech.com/ithink)

## Descarte da bateria no fim da vida útil do produto



1. Remova a etiqueta plástica na parte inferior do trackpad.
2. Remova os quatro parafusos.
3. Remova a tampa traseira.
4. Desconecte e remova a bateria.
5. Descarte a bateria e o produto de acordo com a legislação local.

---

[www.logitech.com/support/t651](http://www.logitech.com/support/t651)



Argentina	+00800-555-3284	Colombia	01-800-913-6668
Brasil	+0 800-891-4173	Latin America	+1 800-578-9619
Canada	+1 866-934-5644	Mexico	01.800.800.4500
Chile	1230 020 5484	United States	+1 646-454-3200



[www.logitech.com](http://www.logitech.com)



© 2012 Logitech. All rights reserved. Logitech, the Logitech logo, and other Logitech marks are owned by Logitech and may be registered. Apple, Mac, and the Mac logo are trademarks of Apple Inc., registered in the U.S. and other countries. Bluetooth is a registered trademark of Bluetooth SIG, Inc. All other trademarks are the property of their respective owners. Logitech assumes no responsibility for any errors that may appear in this manual. Information contained herein is subject to change without notice.

© 2012 Logitech. Tous droits réservés. Logitech, le logo Logitech et les autres marques Logitech sont la propriété exclusive de Logitech et sont susceptibles d'être déposés. Apple, Mac et le logo Mac sont des marques déposées d'Apple, Inc., enregistrées aux Etats-Unis et dans d'autres pays. Bluetooth est une marque déposée de Bluetooth SIG, Inc. Toutes les autres marques commerciales sont la propriété de leurs détenteurs respectifs. Logitech décline toute responsabilité en cas d'erreurs dans ce manuel. Les informations énoncées dans ce document peuvent faire l'objet de modifications sans avis préalable.

620-004027.003

Download from [Www.Somanuals.com](http://Www.Somanuals.com). All Manuals Search And Download.



## Free Manuals Download Website

<http://myh66.com>

<http://usermanuals.us>

<http://www.somanuals.com>

<http://www.4manuals.cc>

<http://www.manual-lib.com>

<http://www.404manual.com>

<http://www.luxmanual.com>

<http://aubethermostatmanual.com>

Golf course search by state

<http://golfingnear.com>

Email search by domain

<http://emailbydomain.com>

Auto manuals search

<http://auto.somanuals.com>

TV manuals search

<http://tv.somanuals.com>