



Logitech® Webcam C920-C Setup Guide



English

Thank you for buying your Logitech Webcam C920-C!

Use this guide to set up your Logitech webcam and to begin making video calls. If you have questions before you start, please visit the website to learn more about Logitech webcams and video calling.

www.logitech.com/business

Deutsch

Vielen Dank, dass Sie sich für die Logitech Webcam C920-C entschieden haben!

Mit dieser Anleitung konfigurieren Sie Ihre Logitech Webcam und führen nach ein paar einfachen Handgriffen Ihr erstes Videogespräch.

Wenn Sie vorab Fragen klären möchten, finden Sie auf unserer Website weitere Informationen zu Logitech Webcams und Videogesprächen.

www.logitech.com/business

Français

Merci d'avoir acheté cette webcam Logitech Webcam C920-C!

Utilisez ce guide pour configurer votre webcam Logitech et commencer à passer des appels vidéo.

Avant de commencer, si vous avez des questions, veuillez consulter le site Web afin d'en savoir plus sur les webcams Logitech et sur les appels vidéo.

www.logitech.com/business

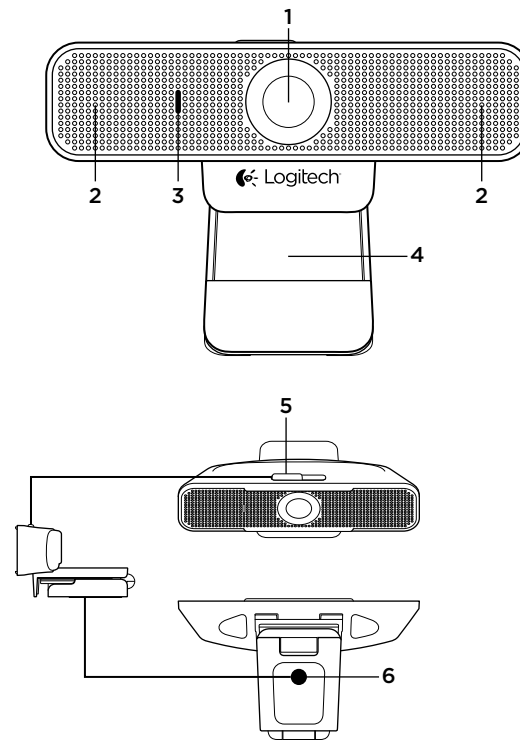
Español

Gracias por la compra de Logitech Webcam C920-C.

Use esta guía para configurar la cámara Web Logitech y comenzar a realizar videoconferencias.

Si tiene alguna pregunta antes de comenzar, visite el sitio Web para obtener más información sobre las cámaras Web Logitech y videoconferencias.

www.logitech.com/business



English

Features

1. Autofocus HD 1080p lens
2. Omni directional microphones
3. Activity light
4. Flexible clip/base
5. Privacy shutter
6. Tripod attachment

Deutsch

Funktionen

1. Autofokus-Linse HD 1080p
2. Omnidirektionale Mikrofone
3. Betriebs-LED
4. Flexibler Clip/Standfläche
5. Privatsphäre-Schutz
6. Stativhalterung

Français

Fonctionnalités

1. Objectif HD 1080p avec mise au point automatique
2. Microphones omnidirectionnels
3. Témoin d'activité
4. Clip/base flexible
5. Obturateur de confidentialité
6. Filetage de fixation pour trépied

Español

Funciones

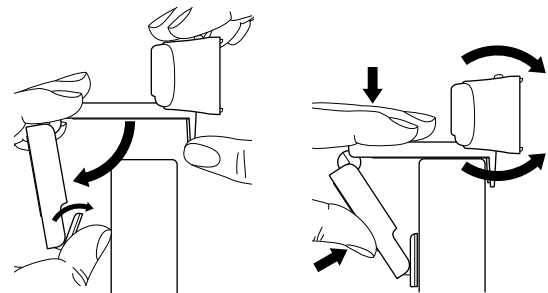
1. Lente HD 1080p con enfoque automático
2. Micrófonos omnidireccionales
3. Diodo de actividad
4. Clip/base versátil
5. Tapa de obturador
6. Acoplamiento de trípode

www.logitech.com/support

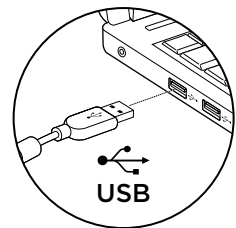


België/Belgique	Dutch: +32-(0)2 200 64 44; French: +32-(0)2 200 64 40	Россия	+7(495) 641 34 60
Česká Republika	+420 239 000 335	Schweiz/Suisse Svizzera	+41-(0)44 654 59 17
Danmark	+45-38 32 31 20	South Africa	0800 981 089
Deutschland	+49-(0)80-05 895 562	Suomi	+358-(0)9 725 191 08
España	+34-91-275 45 88	Sverige	+46-(0)8-501 632 83
France	+33-(0)8-05 54 07 36	Türkiye	00800 44 882 5862
Ireland	+353-(0)1 524 50 80	United Arab Emirates	8000 441-4294
Italia	+39-02-91 48 30 31	United Kingdom	+44-(0)800-731-31 02
Magyarország	+36 (1) 777-4853	European, Mid. East., & African Hq.	English: +41-(0)22 761 40 25 Fax: +41-(0)21 863 54 02
Nederland	+31-(0)-20-200 84 33	Morges, Switzerland	
Norge	+47-(0)24 159 579	Eastern Europe	English: 41-(0)22 761 40 25
Österreich	+43-(0)1 206 091 026		
Polska	00800 441 17 19		
Portugal	+351-21-415 90 16		

1



2



English

Setting up your webcam

1. Place your webcam

Designed for the way you like to make a video call, place the webcam where you want it—on a computer monitor, desktop, or tripod.

For placement on a monitor: Grasp the webcam as shown and open the flexible clip/base with your other hand. Mount the webcam, making sure the foot on the flexible clip/base is flush with the back of your monitor.

2. Connect the webcam

Connect the webcam to a computer USB port. The Windows® UVC drivers are loaded automatically. Driver installation may take a few moments.

3. Use the webcam

The webcam does not ship with video calling software. To make a video call, use your video calling application.

Deutsch

Einrichten Ihrer Webcam

1. Befestigen der Webcam

Platzieren Sie die Webcam dort, wo es für Ihre Videogespräche am besten passt – an einem Computerbildschirm, Desktop oder Stativ.

Für die Befestigung an einem Bildschirm: Halten Sie die Webcam mit einer Hand wie auf der Abbildung gezeigt und ziehen Sie mit der anderen Hand die verstellbare Halterung nach unten. Befestigen Sie die Webcam und stellen Sie dabei sicher, dass die verstellbare Halterung an der Bildschirmrückseite fest anliegt.

2. Anschließen der Webcam

Schließen Sie die Webcam an einen USB-Anschluss des Computers an. Die Windows®-UVC-Treiber werden automatisch geladen. Die Treiberinstallation kann einen Moment dauern.

3. Verwenden der Webcam

Im Lieferumfang der Webcam ist keine Software für Videogespräche enthalten. Verwenden Sie die von Ihnen bevorzugte Anwendung, um Videogespräche zu führen.

Français

Installation de la webcam

1. Positionnez la webcam

Conçue pour s'adapter à vos habitudes d'appels vidéo, la webcam peut être placée où vous le souhaitez, sur un écran d'ordinateur, un bureau ou encore un trépied.

Pour fixer votre webcam sur un écran: Prenez la webcam d'une main tel qu'indiqué, puis ouvrez la base flexible (clip) avec l'autre main. Fixez la webcam en veillant à ce que la patte de la base flexible soit bien alignée avec l'arrière de l'écran.

2. Connectez la caméra

Connectez la webcam à un port USB de l'ordinateur. Les pilotes UVC Windows® sont chargés automatiquement. L'installation des pilotes peut prendre un moment.

3. Utilisez la caméra

La webcam n'est pas livrée avec un logiciel d'appels vidéo. Pour effectuer un appel vidéo, utilisez votre application d'appels vidéo.

Español

Configuración de la cámara Web

1. Coloque la cámara Web

Se ha diseñado pensando en las preferencias de todos los usuarios para realizar videoconferencias y, por tanto, puede colocarse donde uno quiera: en el monitor del ordenador, en el escritorio o en un trípode.

Para la colocación en un monitor: Tome la cámara Web en una mano como se indica y abra el clip/base flexible con la otra mano. Monte la cámara Web. El pie del clip/base flexible debe quedar a ras con la parte posterior del monitor.

2. Conecte la cámara Web

Conecte la cámara Web a un puerto USB del ordenador. Los controladores UVC de Windows® se cargan automáticamente. La instalación de los controladores puede tardar unos momentos.

3. Use la cámara Web

La cámara Web no se entrega con software para videoconferencias. Para realizar videoconferencias, use su aplicación de videoconferencias.

Free Manuals Download Website

<http://myh66.com>

<http://usermanuals.us>

<http://www.somanuals.com>

<http://www.4manuals.cc>

<http://www.manual-lib.com>

<http://www.404manual.com>

<http://www.luxmanual.com>

<http://aubethermostatmanual.com>

Golf course search by state

<http://golfingnear.com>

Email search by domain

<http://emailbydomain.com>

Auto manuals search

<http://auto.somanuals.com>

TV manuals search

<http://tv.somanuals.com>