

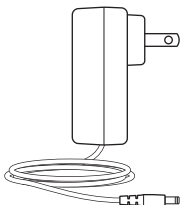
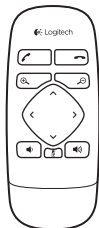
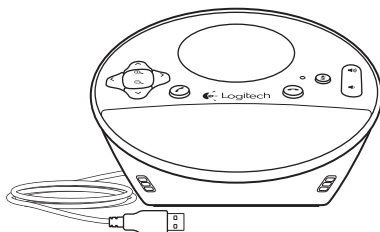
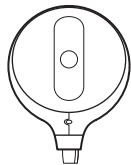


Getting started with  
BCC950 ConferenceCam



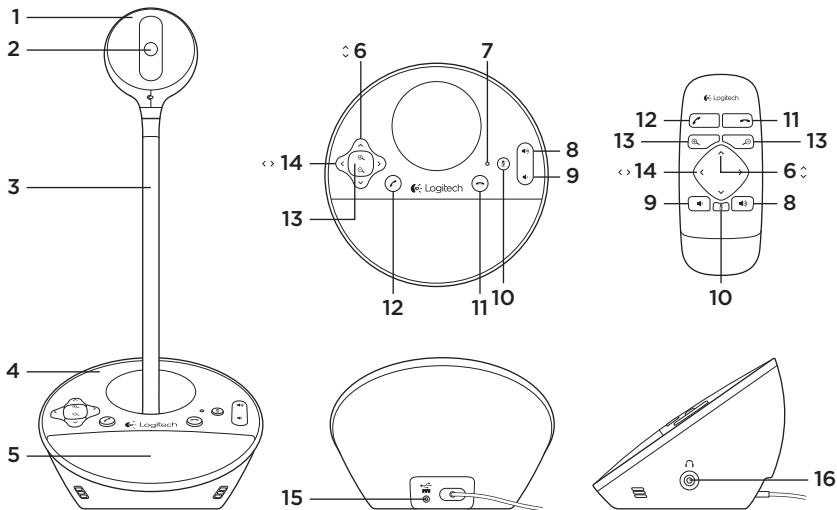
Logitech for Business

Download from [Www.Somanuals.com](http://www.Somanuals.com). All Manuals Search And Download.



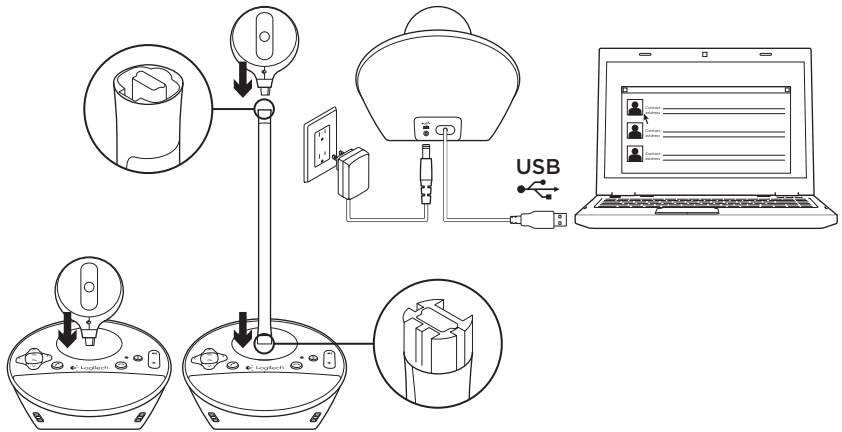
## Contents

English . . . . .	4	Nederlands . . . . .	34
Deutsch . . . . .	9	Svenska . . . . .	39
Français . . . . .	14	Dansk . . . . .	44
Italiano. . . . .	19	Norsk . . . . .	49
Español . . . . .	24	Suomi . . . . .	54
Português . . . . .	29	Ελληνικά. . . . .	59
<b>www.logitech.com/support</b>  . . . . .			67



## Know your product

- |                      |                   |                         |
|----------------------|-------------------|-------------------------|
| 1. Webcam            | 7. Activity light | 13. Zoom                |
| 2. Autofocus lens    | 8. Volume up      | 14. Pan                 |
| 3. Eye-level stand   | 9. Volume down    | 15. Power port          |
| 4. Speakerphone base | 10. Mute          | 16. 3.5mm earphone jack |
| 5. Speaker           | 11. Hang up       |                         |
| 6. Tilt              | 12. Answer        |                         |



## Set up your product

1. Turn on computer.
2. Attach webcam to speakerphone base.
3. Connect power adapter to speakerphone base and AC outlet.
4. Connect the USB cable to a computer USB port.
5. Launch a video conferencing application. Use the stand to place the webcam closer for eye-level conferencing. When attaching or removing the webcam to the stand, first disconnect the AC power.

## Use your product

- **Video** Use Pan, Tilt, and Zoom to adjust the image in the preview window of your video conferencing software. Press and release these controls for incremental adjustment. Press and hold for continuous adjustment. When live video is streaming, the webcam's blue activity light is on.
- **Caution** Do not manually rotate the webcam (camera head). Doing so may damage the unit.
- **Volume** Use Volume Up and Down to adjust the volume.
- **Calling** Launch your video conferencing software. Use Answer to pick up a call and Hang up to end a call. Press the Mute button to mute audio.

### Usage notes:

- The Answer and Hang Up buttons may not work in some video conferencing software. Use your software to answer and end a call.
- To enable the answer and hang up features in Skype™, download and install the Skype software plug-in available from [www.logitech.com/support/bcc950](http://www.logitech.com/support/bcc950).

- When using the ConferenceCam with Skype on Windows® XP or Windows® Vista, you must download and install the ConferenceCam driver from [www.logitech.com/support/bcc950](http://www.logitech.com/support/bcc950).
- **Optional earphones** Plug optional earphones (not included with the BCC950 ConferenceCam) into the earphone jack for private calls.
- **Speakerphone base activity light**  
**Blue:** ConferenceCam is in an active call.  
**Blinking blue:** A call is being received. (The blue activity light on the speakerphone base may not work in some applications.)  
**Red:** Audio is muted.  
**Blinking red:** A USB connection is being made between the ConferenceCam and a computer.

## Troubleshooting

### ConferenceCam does not work

- Check the AC power connection.
- Check the USB cable connection. Use another USB port on your computer. Connect directly to your computer. Do not use a USB hub.
- If you are using the eye-level stand, remove the stand from the webcam and speakerphone base, and then attach the webcam directly to the speakerphone base.

### Sound or video issues

- Adjust the volume with Volume Up and Volume Down. Also check the volume setting on the Windows® taskbar. Press Mute to unmute the sound. Plugging earphones into ConferenceCam mutes sound through the speaker on the speakerphone base.
- Adjust the recording (voice) level using the Windows Control Panel. For Windows® 7 and Windows® Vista, go to Start > Control Panel > Sound > Recording tab. For Windows XP, go to Start > Control Panel > Sounds and Audio devices > Voice tab.

- Restart your video conferencing software.
- Check your router function and internet connection. (For more information, refer to your router or networking documentation.) Test your Internet connection speed. To learn how, go to [www.logitech.com/support/bcc950](http://www.logitech.com/support/bcc950).
- Specify the ConferenceCam as the default input/output device in video conferencing software. (For more information, refer to your video conferencing software documentation.  
Note: In many applications, the ConferenceCam's webcam, speaker, and mic are listed separately. Each are identified by the ConferenceCam's product name.)
- Specify the ConferenceCam as the default input/output audio device for your operating system:

### **Windows® XP**

1. Go to Start > Control Panel > Sounds and Audio devices > Voice tab.
2. Choose “BCC950 ConferenceCam Audio” in both the Voice playback and Voice recording areas. Click OK.
3. Go to the Audio tab. Choose “BCC950 ConferenceCam Audio” in both the Sound playback and Sound recording areas. Click OK.

### **Windows® Vista and Windows® 7**

1. Go to Start > Control Panel > Sounds > Playback tab.
2. Choose “BCC950 ConferenceCam Audio.”
3. Click “Set Default,” and then click OK.
4. Select the Recording Tab.
5. Choose “BCC950 ConferenceCam Audio.”
6. Click “Set Default,” and then click OK.

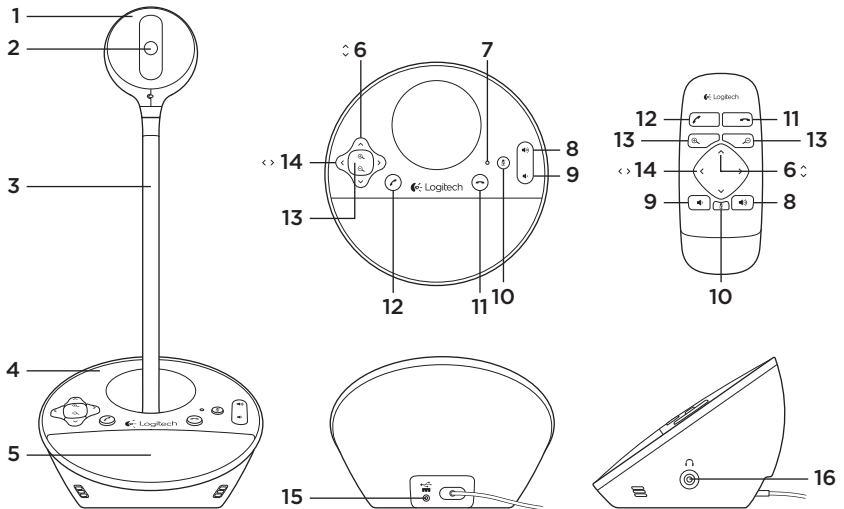
---

What do you think?

Please take a minute to tell us.  
Thank you for purchasing our product.

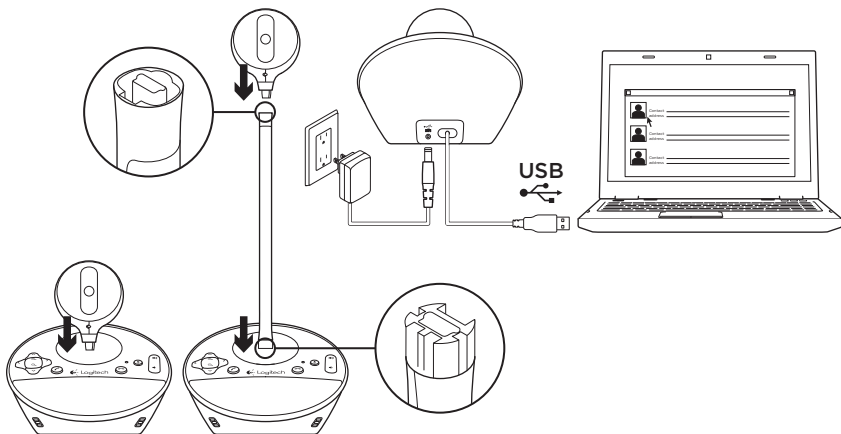
**[www.logitech.com/ithink](http://www.logitech.com/ithink)**





## Produkt auf einen Blick

- |                                     |                   |                           |
|-------------------------------------|-------------------|---------------------------|
| 1. Webcam                           | 6. Kippen         | 12. Anruf annehmen        |
| 2. Autofokus-Objektiv               | 7. Betriebs-LED   | 13. Zoom                  |
| 3. Schreibtischstativ               | 8. Lauter         | 14. Schwenken             |
| 4. Sockel mit Freisprecheinrichtung | 9. Leiser         | 15. Stromanschluss        |
| 5. Lautsprecher                     | 10. Stumm         | 16. 3,5-mm-Ohrhörerbuchse |
|                                     | 11. Anruf beenden |                           |



## Einrichtung des Produkts

1. Schalten Sie den Computer ein.
2. Befestigen Sie die Webcam am Sockel.
3. Verbinden Sie den Sockel über das Netzteil mit einer Steckdose.
4. Schließen Sie das USB-Kabel an einen USB-Anschluss des Computers an.

5. Starten Sie eine Videokonferenz-Anwendung.

Positionieren Sie die Webcam mithilfe des Stativs auf Augenhöhe. Trennen Sie zunächst das Netzkabel, bevor Sie die Webcam am Stativ befestigen oder entfernen.

## Verwendung des Produkts

- **Video** Sie können das Bild über die Schwenk-, Kipp- und Zoomfunktion in der Vorschau der Videokonferenz-Software anpassen. Drücken Sie diese Bedienelemente kurz für eine schrittweise Anpassung. Für eine stufenlose Anpassung halten Sie sie gedrückt. Während der Übertragung eines Live-Videos leuchtet die blaue Betriebs-LED der Webcam.
  - **Vorsicht** Drehen Sie die Webcam nicht per Hand (am Kamerakopf). Dadurch könnte das Gerät beschädigt werden.
  - **Lautstärke** Regeln Sie die Lautstärke mit den Lauter- und Leiser-Tasten.
  - **Videogespräche** Starten Sie die Videokonferenz-Software. Verwenden Sie die entsprechenden Tasten, um Anrufe anzunehmen bzw. zu beenden. Drücken Sie die Stummuschaltungstaste, um den Ton stummzuschalten.
- Betriebshinweise:**
- Die Tasten zum Annehmen bzw. Beenden von Anrufen funktionieren möglicherweise nicht in jeder Videokonferenz-Software. Verwenden Sie zum Annehmen und Beenden von Anrufen die entsprechenden Funktionen in der Software.
  - Laden Sie zum Aktivieren dieser Funktionen in Skype™ das Skype-Plugin unter [www.logitech.com/support/bcc950](http://www.logitech.com/support/bcc950) herunter.
  - Bei Verwendung der ConferenceCam mit Skype unter Windows® XP oder Windows® Vista müssen Sie den ConferenceCam-Treiber unter [www.logitech.com/support/bcc950](http://www.logitech.com/support/bcc950) herunterladen.
- **Optionale In-Ear-Kopfhörer**  
Schließen Sie bei privaten Gesprächen optionale In-Ear-Kopfhörer (nicht im Lieferumfang der BCC950 ConferenceCam enthalten) an die Ohrhörerbuchse an.
  - **Betriebs-LED am Sockel**  
**Blau:** ConferenceCam ist wird in einem Gespräch aktiv verwendet.  
**Blinkt blau:** Ein Anruf geht ein. (Die blaue Betriebs-LED auf dem Sockel funktioniert bei einigen Anwendungen möglicherweise nicht.)  
**Rot:** Ton ist stummgeschaltet.  
**Blinkt rot:** Es wird eine USB-Verbindung zwischen der ConferenceCam und einem Computer hergestellt.

## Fehlerbehebung

### ConferenceCam funktioniert nicht

- Überprüfen Sie die Stromverbindung des Netzteils.
- Überprüfen Sie die Verbindung des USB-Kabels. Verwenden Sie einen anderen USB-Anschluss am Computer. Stellen Sie eine direkte Verbindung zum Computer her. Verwenden Sie keinen USB-Hub.
- Falls Sie das Schreibtischstativ verwenden, entfernen Sie das Stativ von der Webcam und dem Sockel und befestigen Sie die Webcam direkt am Sockel.

### Probleme mit Ton oder Bild

- Regeln Sie die Lautstärke mit der Lauter- bzw. Leiser-Taste. Überprüfen Sie außerdem die Lautstärke in der Windows®-Taskleiste. Drücken Sie die Stumm-schaltungstaste, um die Stummschaltung aufzuheben. Durch das Anschließen von In-Ear-Kopfhörern werden die Lautsprecher am Sockel stummgeschaltet.
- Passen Sie den Aufnahmepegel (Stimme) in der Windows-Systemsteuerung an. Windows® 7 und Windows® Vista: Klicken Sie auf „Start > Systemsteuerung > Sound“ und wählen Sie die Registerkarte „Aufnahme“. Windows XP: Klicken Sie auf „Start > Systemsteuerung > Sounds und Audiogeräte“ und wählen Sie die Registerkarte „Stimme“.

- Starten Sie die Videokonferenz-Software neu.
- Überprüfen Sie den Router und die Internetverbindung. (Weitere Informationen erhalten Sie in der Dokumentation zum Router oder Netzwerk.) Testen Sie die Geschwindigkeit der Internetverbindung. Eine Anleitung erhalten Sie unter [www.logitech.com/support/bcc950](http://www.logitech.com/support/bcc950).

- Legen Sie die ConferenceCam als Standard-Ausgangsgerät bzw. -Eingangsgerät in der Videokonferenz-Software fest. (Weitere Informationen erhalten Sie in der Dokumentation zur Videokonferenz-Software.

Hinweis: In vielen Anwendungen werden die Webcam, der Lautsprecher und das Mikrofon der ConferenceCam separat aufgeführt, sie sind jedoch jeweils mit dem Produktnamen der ConferenceCam versehen.)

- Richten Sie die ConferenceCam als Standard-Audioausgangsgerät bzw. -Audioeingangsgerät Ihres Betriebssystems ein:

---

### Windows® XP

1. Klicken Sie auf „Start > Systemsteuerung > Sounds und Audiogeräte“ und wählen Sie die Registerkarte „Stimme“.
2. Wählen Sie unter „Stimmenwiedergabe“ und „Stimmenaufnahme“ jeweils „BCC950 ConferenceCam Audio“ aus. Klicken Sie auf „OK“.
3. Klicken Sie auf die Registerkarte „Audio“. Wählen Sie unter „Soundwiedergabe“ und „Soundaufnahme“ jeweils „BCC950 ConferenceCam Audio“ aus. Klicken Sie auf „OK“.

### Windows® Vista und Windows® 7

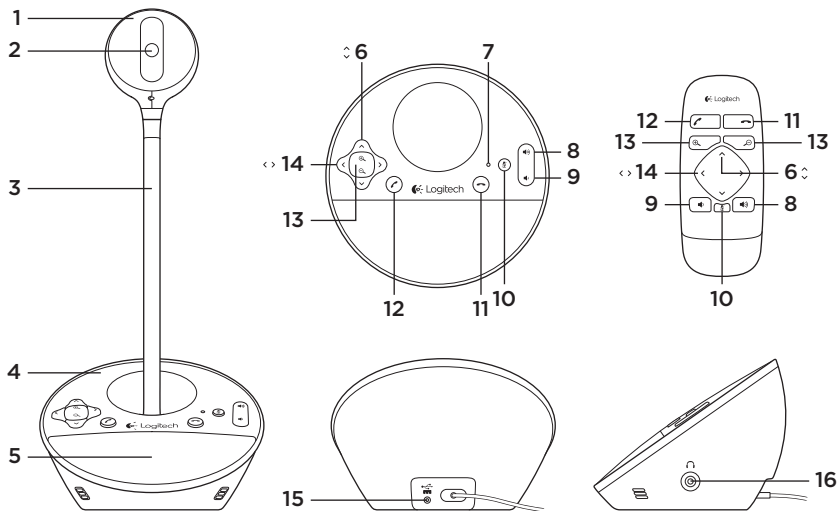
1. Klicken Sie auf „Start > Systemsteuerung > Sounds“ und wählen Sie die Registerkarte „Wiedergabe“.
2. Wählen Sie „BCC950 ConferenceCam Audio“.
3. Klicken Sie auf „Als Standard“ und anschließend auf „OK“.
4. Klicken Sie auf die Registerkarte „Aufnahme“.
5. Wählen Sie „BCC950 ConferenceCam Audio“.
6. Klicken Sie auf „Als Standard“ und anschließend auf „OK“.

---

Ihre Meinung ist gefragt.

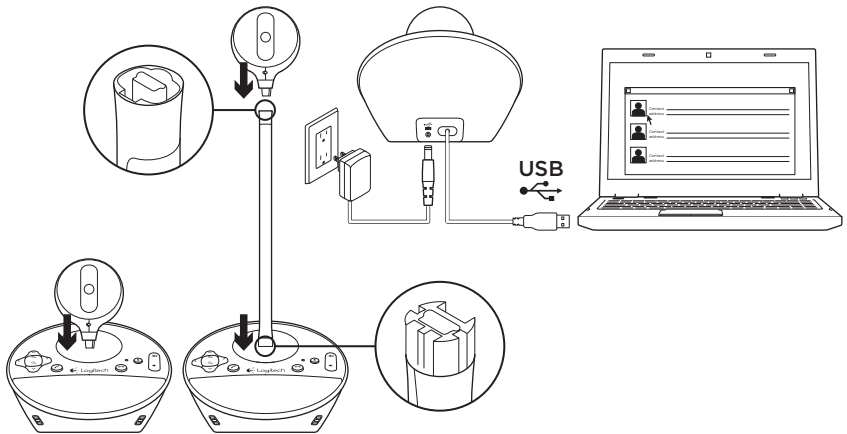
Bitte nehmen Sie sich etwas Zeit, um einige Fragen zu beantworten.  
Vielen Dank, dass Sie sich für unser Produkt entschieden haben.

**[www.logitech.com/ithink](http://www.logitech.com/ithink)**



## Présentation du produit

- |   |                             |                            |
|---|-----------------------------|----------------------------|
| 1. Webcam                               | 6. Réglage de l'inclinaison | 12. Décocher               |
| 2. Objectif à mise au point automatique | 7. Témoin d'activité        | 13. Zoom                   |
| 3. Support                              | 8. Volume +                 | 14. Réglage du panoramique |
| 4. Base du haut-parleur                 | 9. Volume -                 | 15. Port d'alimentation    |
| 5. Haut-parleur                         | 10. Sourdine                | 16. Prise casque 3,5 mm    |
|   | 11. Raccrocher              |                            |



## Installation du produit

1. Mettez l'ordinateur sous tension.
  2. Fixez la webcam à la base du haut-parleur.
  3. Branchez l'adaptateur secteur à la base du haut-parleur et à une prise secteur.
  4. Branchez le câble USB au port USB de l'ordinateur. Lancez votre application de visioconférence.
- Utilisez le support pour élever la webcam à hauteur des yeux, si nécessaire. Débranchez l'adaptateur secteur avant d'installer ou de retirer le support.

## Utilisation du produit

- **Vidéo** Réglez l'inclinaison, le panoramique et le zoom de l'image dans la fenêtre d'aperçu de votre logiciel de visioconférence. Pour un réglage progressif, procédez par pressions courtes et répétées sur les boutons correspondants. Pour un réglage plus rapide, maintenez-les appuyés plus longtemps. Le témoin d'activité bleu de la webcam s'allume lorsque la diffusion vidéo en direct est activée.
  - **Attention** Ne faites pas pivoter la webcam manuellement. Cela peut endommager le dispositif.
  - **Volume** Utilisez les boutons de volume + et - pour régler le volume.
  - **Appels** Lancez votre logiciel de visioconférence. Appuyez sur le bouton Décrocher pour répondre à un appel et sur Raccrocher pour le terminer. Appuyez sur le bouton de sourdine pour couper le son.
- Remarques:**
- Il est possible que les boutons Décrocher et Raccrocher ne fonctionnent pas avec certains logiciels de visioconférence. Le cas échéant, utilisez ces fonctions directement sur votre logiciel.
  - Pour pouvoir utiliser ces boutons avec Skype™, téléchargez et installez le plugin Skype sur la page [www.logitech.com/support/bcc950](http://www.logitech.com/support/bcc950).
  - Pour utiliser le dispositif ConferenceCam avec Skype sur Windows® XP ou Windows® Vista, vous devez télécharger et installer le pilote correspondant sur [www.logitech.com/support/bcc950](http://www.logitech.com/support/bcc950).
- **Écouteurs en option** Pour vos appels privés, vous pouvez brancher des écouteurs (non fournis avec le dispositif BCC950 ConferenceCam) sur la prise casque.
  - **Témoin d'activité de la base du haut-parleur**  
**Bleu:** appel en cours.  
**Bleu clignotant:** appel en attente de réponse. (Le témoin d'activité bleu de la base du haut-parleur peut ne pas fonctionner avec certains logiciels.)  
**Rouge:** son coupé.  
**Rouge clignotant:** établissement de la connexion USB entre le dispositif ConferenceCam et l'ordinateur.



## Dépannage

### Si le dispositif ConferenceCam ne fonctionne pas

- Vérifiez le branchement de l'alimentation secteur.
- Vérifiez la connexion du câble USB. Essayez un autre port USB sur l'ordinateur. Connectez la webcam directement à l'ordinateur, sans utiliser de hub USB.
- Si vous utilisez le support, détachez-le de la webcam et de la base du haut-parleur et fixez-la directement sur la base du haut-parleur.

### Problèmes audio ou vidéo

- Réglez le volume à l'aide des boutons de volume + et -. Vérifiez les paramètres de volume dans la barre des tâches Windows®. Appuyez sur le bouton de sourdine pour rétablir le son. Le son du haut-parleur est mis en sourdine lorsque des écouteurs sont branchés au dispositif ConferenceCam.

- Réglez le volume d'enregistrement dans le Panneau de configuration de Windows. Pour Windows® 7 et Windows® Vista, sélectionnez Démarrer > Panneau de configuration > Son > onglet Enregistrement. Pour Windows® XP, sélectionnez Démarrer > Panneau de configuration > Sons et périphériques > onglet Voix.
- Redémarrez votre logiciel de visioconférence.
- Vérifiez que votre routeur et votre connexion Internet fonctionnent correctement. (Pour plus d'informations, consultez la documentation technique de votre routeur ou de votre réseau.) Testez la vitesse de votre connexion Internet. Pour plus d'instructions, consultez la page [www.logitech.com/support/bcc950](http://www.logitech.com/support/bcc950).
- Définissez le dispositif ConferenceCam comme dispositif d'entrée/sortie par défaut au niveau de votre logiciel de visioconférence. (Pour plus d'informations, consultez la documentation technique de votre logiciel de visioconférence.)

Remarque: de nombreuses applications répertorient séparément la webcam, le haut-parleur et le micro du dispositif ConferenceCam. Chacun est identifié selon le nom de produit du dispositif ConferenceCam.

- Définissez le dispositif ConferenceCam comme dispositif d'entrée/sortie par défaut au niveau de votre système d'exploitation:

#### **Windows® XP**

1. Sélectionnez Démarrer > Panneau de configuration > Sons et périphériques audio > onglet Voix.
2. Choisissez BCC950 ConferenceCam Audio dans les sections Lecture de la parole et Enregistrement vocal. Cliquez sur OK.
3. Sélectionnez l'onglet Audio. Choisissez BCC950 ConferenceCam Audio dans les sections Lecture audio et Enregistrement audio. Cliquez sur OK.

#### **Windows® Vista et Windows® 7**

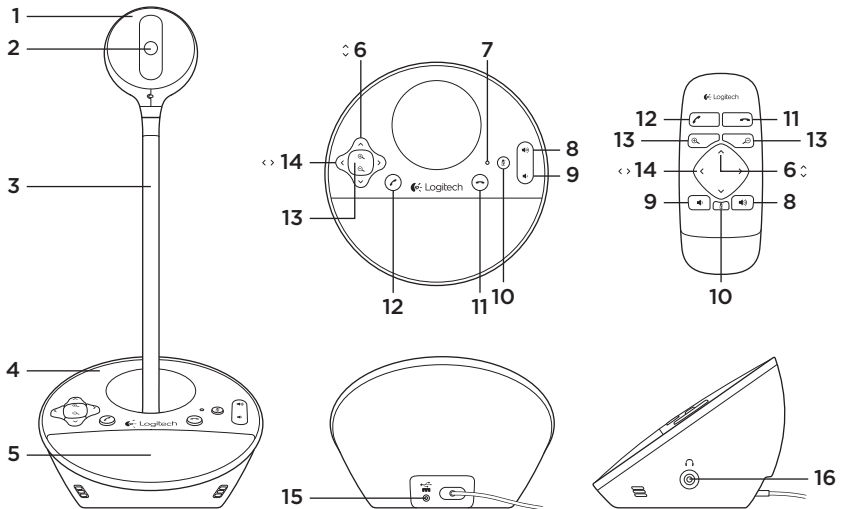
1. Accédez à Démarrer > Panneau de configuration > Sons > onglet Lecture.
2. Choisissez BCC950 ConferenceCam Audio.
3. Cliquez sur Définir par défaut, puis sur OK.
4. Sélectionnez l'onglet Enregistrement.
5. Choisissez BCC950 ConferenceCam Audio.
6. Cliquez sur Définir par défaut, puis sur OK.

---

Qu'en pensez-vous?

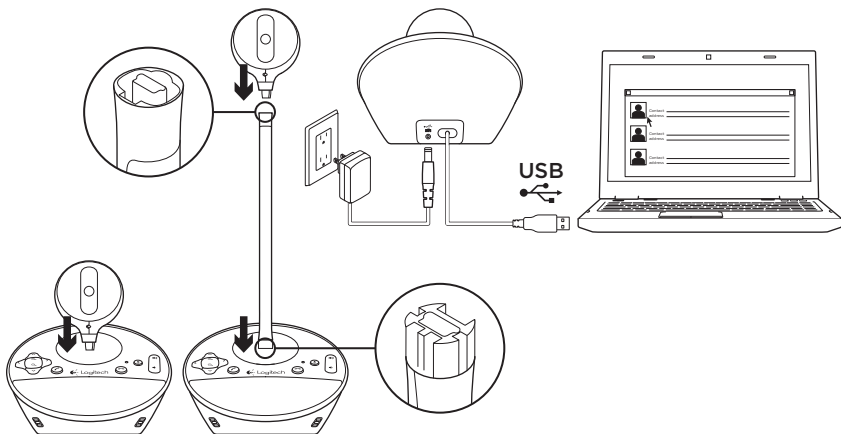
Veillez prendre quelques minutes pour nous faire part de vos commentaires.  
Nous vous remercions d'avoir acheté notre produit.

**[www.logitech.com/ithink](http://www.logitech.com/ithink)**



## Panoramica del prodotto

- |  |                                 |                                     |
|--|---------------------------------|-------------------------------------|
| 1. Webcam  | 7. Spia di funzionamento        | 13. Zoom                            |
| 2. Obiettivo con messa a fuoco automatica          | 8. Aumento del volume           | 14. Panoramica                      |
| 3. Supporto per l'utilizzo all'altezza degli occhi | 9. Riduzione del volume         | 15. Porta di alimentazione          |
| 4. Base telefono viva voce                         | 10. Disattivazione del volume   | 16. Connettore per cuffie da 3,5 mm |
| 5. Altoparlante                                    | 11. Interruzione della chiamata |                                     |
| 6. Inclinazione                                    | 12. Risposta                    |                                     |



## Configurazione del prodotto

1. Accendere il computer.
2. Applicare la webcam alla base del telefono viva voce.
3. Collegare l'alimentatore alla base del telefono viva voce e a una presa CA.
4. Collegare il cavo USB alla porta USB del computer.

5. Avviare un'applicazione per videoconferenze.

Utilizzare il supporto quando si desidera portare la webcam all'altezza degli occhi. Quando si applica o si rimuove la webcam dal supporto, scollegare prima l'alimentazione CA.

## Utilizzo del prodotto

- **Video** Utilizzare i tasti di panoramica, inclinazione e zoom per regolare l'immagine nella finestra di anteprima del software per videoconferenze in uso. Premere e rilasciare tali controlli per ottenere una regolazione incrementale, tenerli premuti per una regolazione continua. Quando è in corso la trasmissione video, la spia di funzionamento blu della webcam è accesa.
  - **Attenzione** Non ruotare manualmente la webcam per evitare di causare danni all'unità.
  - **Volume** Regolare il volume utilizzando gli appositi tasti per l'aumento e la riduzione.
  - **Chiamate** Avviare il software per videoconferenze. Utilizzare il tasto di risposta per rispondere a una chiamata e quello di interruzione per terminarla. Premere il tasto di disattivazione del volume per disattivare l'audio.
- Note sull'utilizzo:**
- È possibile che i tasti di risposta e interruzione della chiamata non funzionino con alcuni software per videoconferenze. In questo caso, utilizzare il software per accettare e terminare le chiamate.
  - Per attivare le funzionalità di risposta e interruzione della chiamata in Skype™, scaricare e installare il plug-in per il software Skype disponibile all'indirizzo [www.logitech.com/support/bcc950](http://www.logitech.com/support/bcc950).
  - Se si utilizza ConferenceCam con Skype su Windows® XP o Windows® Vista, è necessario scaricare e installare il driver ConferenceCam all'indirizzo [www.logitech.com/support/bcc950](http://www.logitech.com/support/bcc950).
- **Cuffie opzionali** Collegare le cuffie opzionali (non incluse con il dispositivo BCC950 ConferenceCam) all'apposito connettore per effettuare chiamate private.
  - **Spia di funzionamento sulla base del telefono viva voce**  
**Blu:** è in corso una chiamata con ConferenceCam.  
**Blu lampeggiante:** è in corso la ricezione di una chiamata (in alcune applicazioni è possibile che la spia di funzionamento blu sulla base del telefono viva voce non funzioni).  
**Rosso:** l'audio è stato disattivato.  
**Rosso lampeggiante:** è in corso una connessione USB tra ConferenceCam e un computer.

## Risoluzione dei problemi

### ConferenceCam non funziona

- Verificare il collegamento dell'alimentazione CA.
- Controllare il collegamento del cavo USB. Utilizzare un'altra porta USB del computer. Collegare la webcam direttamente al computer. Non utilizzare un hub USB.
- Se si utilizza il supporto per l'utilizzo a livello degli occhi, rimuoverlo dalla webcam e dalla base del telefono viva voce, quindi collegare la webcam direttamente alla base.

### Problemi con audio o video

- Regolare il volume mediante i tasti per l'aumento e la diminuzione. Inoltre, verificare l'impostazione del volume nella barra delle applicazioni di Windows®. Premere il pulsante di disattivazione del volume per riattivare l'audio. Il collegamento delle cuffie alla ConferenceCam disattiva la riproduzione audio tramite l'altoparlante posto sulla base del telefono viva voce.
- Regolare il livello della registrazione (voce) mediante il Pannello di controllo di Windows. Per Windows® 7 e Windows® Vista, selezionare Start > Pannello di controllo > Suoni > scheda Registrazione.

Per Windows XP, selezionare Start > Pannello di controllo > Suoni e periferiche audio > scheda Voce.

- Riavviare il software per videoconferenze.
- Verificare il funzionamento del router e la connessione Internet (per ulteriori informazioni, consultare la documentazione relativa al router o alla rete). Verificare la velocità della connessione Internet. Per informazioni sulla procedura, consultare la pagina [www.logitech.com/support/bcc950](http://www.logitech.com/support/bcc950).
- Impostare ConferenceCam come dispositivo di ingresso/uscita predefinito nel software per videoconferenze (per ulteriori informazioni, consultare la documentazione relativa al software per videoconferenze).  
Nota: in numerose applicazioni, la webcam, l'altoparlante e il microfono di ConferenceCam sono elencati separatamente. Ciascuno di essi è identificato dal nome del prodotto ConferenceCam.
- Impostare ConferenceCam come dispositivo di ingresso/uscita audio predefinito per il sistema operativo in uso:

### **Windows® XP**

1. Selezionare Start > Pannello di controllo > Suoni e periferiche audio > scheda Voce.
2. Scegliere "BCC950 ConferenceCam Audio" nelle sezioni Riproduzione voce e Registrazione voce. Fare clic su OK.
3. Selezionare la scheda Audio. Scegliere "BCC950 ConferenceCam Audio" nelle sezioni Riproduzione audio e Registrazione audio. Fare clic su OK.

### **Windows® Vista e Windows® 7**

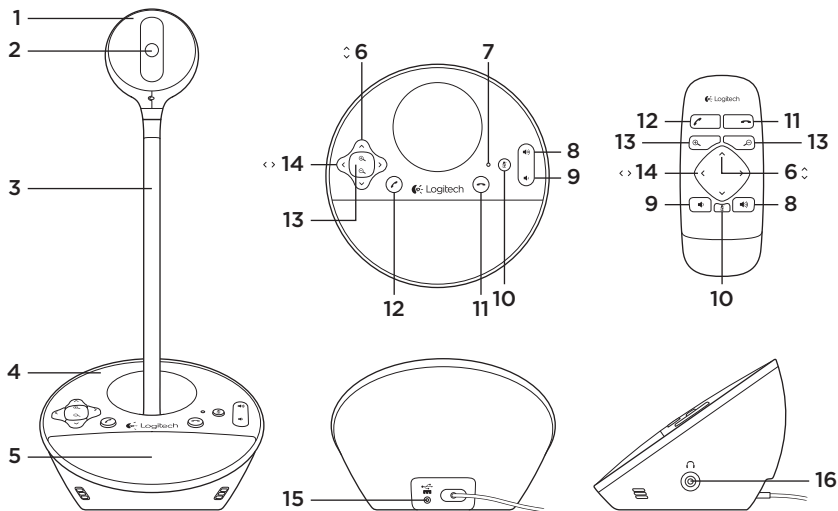
1. Selezionare Start > Pannello di controllo > Suoni > scheda Riproduzione.
2. Scegliere "BCC950 ConferenceCam Audio".
3. Fare clic su "Imposta come predefinito", quindi su OK.
4. Selezionare la scheda Registrazione.
5. Scegliere "BCC950 ConferenceCam Audio".
6. Fare clic su "Imposta come predefinito", quindi su OK.

---

Cosa ne pensi?

Dedicaci qualche minuto del tuo tempo e inviaci un commento.  
Grazie per avere acquistato questo prodotto.

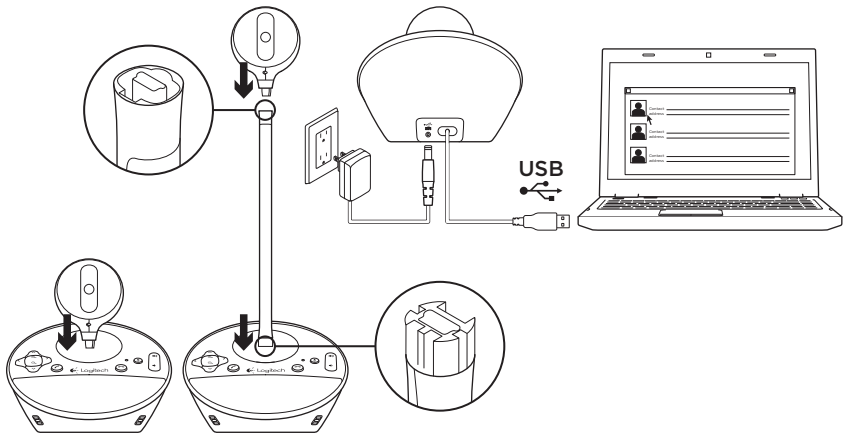
**[www.logitech.com/ithink](http://www.logitech.com/ithink)**



## Componentes del producto

- |                                   |                       |                                   |
|-----------------------------------|-----------------------|-----------------------------------|
| 1. Cámara Web                     | 6. Inclinación        | 12. Contestar                     |
| 2. Objetivo de enfoque automático | 7. Diodo de actividad | 13. Zoom                          |
| 3. Soporte a nivel de vista       | 8. Subir volumen      | 14. Panorámico                    |
| 4. Base con función manos libres  | 9. Bajar volumen      | 15. Puerto de alimentación        |
| 5. Altavoz                        | 10. Silencio          | 16. Toma de auriculares de 3,5 mm |
|                                   | 11. Colgar            |                                   |





## Instalación del producto

1. Encienda el ordenador.
2. Acople la cámara Web a la base.
3. Conecte el adaptador de alimentación a la base y una toma de CA.

4. Conecte el cable USB a un puerto USB del ordenador.
5. Inicie una aplicación de video-conferencias.

Utilice el soporte para acercar la cámara Web y colocar la lente a la altura de la vista. Al colocar la cámara Web en el soporte o quitarla, desconecte primero la alimentación de CA.

## Utilización del producto

- **Vídeo** Use las funciones de panorámico, inclinación y zoom para ajustar la imagen en la ventana de vista previa del software de videoconferencias. Pulse y suelte estos controles para realizar ajustes por incrementos. Manténgalos pulsados para realizar ajustes continuados. Cuando se está transmitiendo vídeo en directo por secuencias, se enciende el diodo de actividad azul de la cámara Web.
  - **Precaución** No fuerce el giro de la cámara (cuerpo de la cámara). Podría dañar la unidad.
  - **Volumen** Utilice los botones de subir y bajar volumen para ajustar el volumen.
  - **Videoconferencias** Inicie el software de videoconferencias. Utilice los botones de contestar y colgar para iniciar y terminar videoconferencias. Pulse el botón de silencio para silenciar el audio.
- Notas de uso:**
- Es posible que los botones para contestar y colgar no funcionen en algunos programas de videoconferencias. Utilice el software para contestar y colgar.
  - Para activar las funciones de contestar y colgar en Skype™, descargue e instale el complemento de software para Skype de [www.logitech.com/support/bcc950](http://www.logitech.com/support/bcc950).
  - Para usar ConferenceCam con Skype en Windows® XP o Windows® Vista, debe descargar e instalar el controlador de ConferenceCam de [www.logitech.com/support/bcc950](http://www.logitech.com/support/bcc950).
- **Auriculares opcionales** Conecte los auriculares opcionales (no incluidos con BCC950 ConferenceCam) a la toma de auriculares para las conversaciones privadas.
  - **Diodo de actividad de la base**  
**Azul:** Hay una videoconferencia activa.  
**Destellos azules:** Se está recibiendo una llamada. (Es posible que el diodo de actividad azul de la base no funcione en algunas aplicaciones).  
**Rojo:** El audio está silenciado.  
**Destellos rojos:** Se está realizando una conexión USB entre ConferenceCam y un ordenador.

## Resolución de problemas

### ConferenceCam no funciona

- Compruebe el conector de alimentación de CA.
- Compruebe la conexión del cable USB. Use otro puerto USB en el ordenador. Realice una conexión directa. No use un concentrador USB.
- Si está usando el soporte para colocar la cámara a nivel de la vista, quite el soporte de la cámara Web y la base y, a continuación, acople la cámara Web directamente a la base.

### Problemas de sonido o vídeo

- Ajuste el volumen con los botones para subir y bajar el volumen. Compruebe también el ajuste de volumen en la barra de tareas de Windows®. Pulse el botón de silencio para volver a activar el sonido. Al conectar auriculares a ConferenceCam, se silencia el sonido procedente del altavoz de la base.
- Ajuste el nivel de grabación (voz) desde el Panel de control de Windows. En Windows® 7 y Windows® Vista, vaya a Inicio > Panel de control > Sonido > ficha Grabación. En Windows XP, vaya a Inicio > Panel de control > Dispositivos de sonido y audio > ficha Voz.

- Reinicie el software de videoconferencias.
- Compruebe el enrutador y la conexión a Internet. (Para obtener más información, consulte la documentación del enrutador o la red). Compruebe la velocidad de la conexión a Internet. Para obtener instrucciones, vaya a [www.logitech.com/support/bcc950](http://www.logitech.com/support/bcc950).
- Establezca ConferenceCam como el dispositivo de entrada/salida predeterminado del software de videoconferencias. (Para obtener más información, consulte la documentación del software de videoconferencias).  
Nota: en muchas aplicaciones, la cámara Web, el altavoz y el micrófono de ConferenceCam se muestran por separado. Éstos se identifican con el nombre de producto de ConferenceCam.
- Establezca ConferenceCam como el dispositivo de entrada/salida de audio predeterminado del sistema operativo:

### **Windows® XP**

1. Vaya a Inicio > Panel de control > Dispositivos de sonido y audio > ficha Voz.
2. Seleccione “BCC950 ConferenceCam Audio” en las áreas Reproducción de voz y Grabación de voz. Haga clic en Aceptar.
3. Vaya a la ficha Audio. Seleccione “BCC950 ConferenceCam Audio” en las áreas Reproducción de sonido y Grabación de sonido. Haga clic en Aceptar.

### **Windows® Vista y Windows® 7**

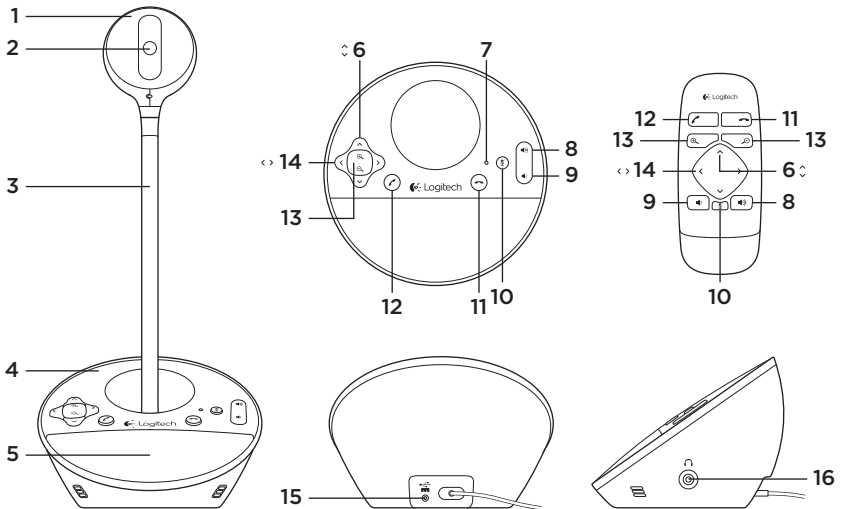
1. Vaya a Inicio > Panel de control > Sonidos > ficha Reproducción.
2. Seleccione “BCC950 ConferenceCam Audio.”
3. Haga clic en “Predeterminar” y, a continuación, en Aceptar.
4. Seleccione la ficha Grabación.
5. Seleccione “BCC950 ConferenceCam Audio.”
6. Haga clic en “Predeterminar” y, a continuación, en Aceptar.

---

¿Cuál es su opinión?

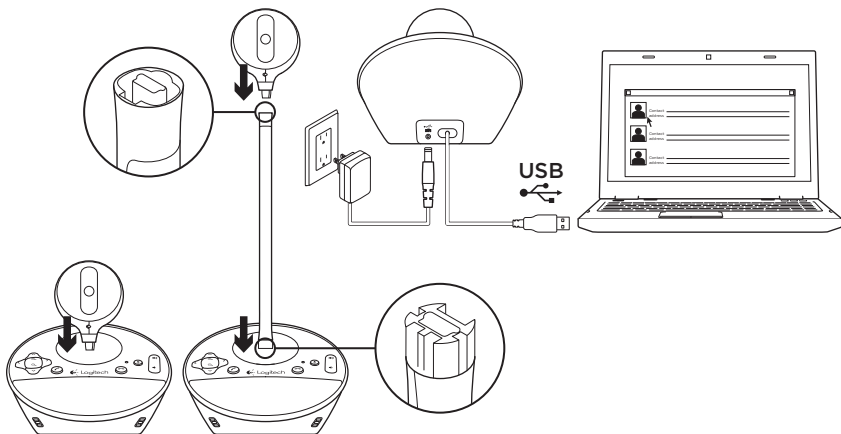
Nos gustaría conocerla, si puede dedicarnos un minuto.  
Le agradecemos la adquisición de nuestro producto.

**[www.logitech.com/ithink](http://www.logitech.com/ithink)**



## Conheça o seu produto

- |                                |                      |  |
|--------------------------------|----------------------|--|
| 1. Câmara Web                  | 6. Inclinação        | 12. Atender                            |
| 2. Lente de focagem automática | 7. Luz de actividade | 13. Zoom                               |
| 3. Suporte ao nível dos olhos  | 8. Aumentar volume   | 14. Panorâmica                         |
| 4. Base do altifalante         | 9. Diminuir volume   | 15. Porta de alimentação               |
| 5. Altifalante                 | 10. Sem som          | 16. Tomada dos auscultadores de 3,5 mm |
|                                | 11. Desligar         |  |



## Instalar o seu produto

1. Ligue o computador.
2. Instale a câmara web na base do altifalante.
3. Ligue o adaptador de alimentação à base do altifalante e a uma tomada eléctrica de CA.
4. Ligue o cabo USB a uma porta USB no computador.

5. Inicie uma aplicação de video-conferência.

Utilize o suporte para colocar a câmara web para conferências ao nível dos olhos. Quando instalar ou remover a câmara web no suporte, desligue primeiro a alimentação CA.

## Utilizar o seu produto

- **Vídeo** Utilize Panorâmica, Inclinação e Zoom para ajustar a imagem na janela de pré-visualização do seu software de videoconferência. Prima e liberte estes controlos para efectuar ajustes graduais. Mantenha-os premidos para efectuar um ajuste contínuo. Durante a transmissão contínua de vídeo, a luz azul de actividade permanece acesa.
  - **Cuidado** Não rode manualmente a câmara web (cabeça da câmara). Pode danificar o produto.
  - **Volume** Utilize Aumentar volume e Diminuir volume para ajustar o volume.
  - **Chamadas** Inicie o seu software de videoconferência. Utilize Atender para atender uma chamada e Desligar para terminar uma chamada. Prima o botão Sem som para desactivar o som.
- Notas de utilização:**
- Os botões Atender e Desligar podem não funcionar com alguns tipos de software de videoconferência. Utilize o seu software para atender e desligar uma chamada.
  - Para activar as funções de atender e desligar chamadas no Skype™, transfira e instale o plug-in de software do Skype disponível em [www.logitech.com/support/bcc950](http://www.logitech.com/support/bcc950).
  - Para utilizar a ConferenceCam com o Skype em Windows® XP ou Windows® Vista, é necessário transferir e instalar o controlador da ConferenceCam em [www.logitech.com/support/bcc950](http://www.logitech.com/support/bcc950).
- **Auscultadores adicionais**  
Ligue auscultadores adicionais (não incluídos com a BCC950 ConferenceCam) na tomada de auscultadores para realizar chamadas privadas.
  - **Luz de actividade na base do altifalante**  
**Azul:** A ConferenceCam tem uma chamada activa.  
**Azul intermitente:** Está a receber uma chamada. (A luz de actividade azul na base do altifalante pode não funcionar com algumas aplicações.)  
**Vermelho:** O áudio está desactivado.  
**Vermelho intermitente:** Está a ser estabelecida uma ligação USB entre a ConferenceCam e o computador.

## Resolução de problemas

### A ConferenceCam não funciona

- Verifique a ligação do cabo de alimentação CA.
- Verifique a ligação do cabo USB. Utilize outra porta USB no computador. Ligue directamente ao computador. Não utilize um concentrador USB.
- Se estiver a utilizar o suporte ao nível dos olhos, retire o suporte da câmara web e da base do altifalante e, em seguida, instale a câmara web directamente na base do altifalante.

### Problemas com som ou vídeo

- Ajuste o volume com os botões Aumentar volume ou Diminuir volume. Verifique também a definição de volume na barra de tarefas do Windows®. Prima Sem som para activar o som. Quando liga auscultadores na ConferenceCam, o som é desactivado no altifalante na base do altifalante.
- Ajuste o nível de gravação (voz) utilizando o Painel de Controlo do Windows. Em Windows® 7 e Windows® Vista, Aceda a Iniciar > Painel de controlo > Som > separador Gravação. Em Windows XP, aceda a Iniciar > Painel de controlo > Sons e dispositivos de áudio > separador Voz.

- Reinicie o seu software de videoconferência.
- Verifique o estado do seu router e da ligação à Internet. (Para mais informações, consulte a documentação do seu router ou da rede.) Teste a velocidade da sua ligação à Internet. Para saber como, aceda a [www.logitech.com/support/bcc950](http://www.logitech.com/support/bcc950).
- Especifique a ConferenceCam como o dispositivo de entrada/saída predefinido no software de videoconferência. (Para mais informações, consulte a documentação do seu software de videoconferência.

Nota: Em muitas aplicações, a câmara web ConferenceCam, o altifalante e o microfone são apresentados separadamente. Cada item é identificado pelo nome do produto da ConferenceCam.

- Especifique a ConferenceCam como o dispositivo de entrada/saída de áudio predefinido no seu sistema operativo:



### **Windows® XP**

1. Acesse a Iniciar > Painel de controlo > Sons e dispositivos de áudio > separador Voz.
2. Seleccione “BCC950 ConferenceCam Audio” nas áreas de Reprodução de voz e Gravação de voz. Clique em OK.
3. Acesse ao separador Áudio. Seleccione “BCC950 ConferenceCam Audio” nas áreas de Reprodução de som e Gravação de som. Clique em OK.

### **Windows® Vista e Windows® 7**

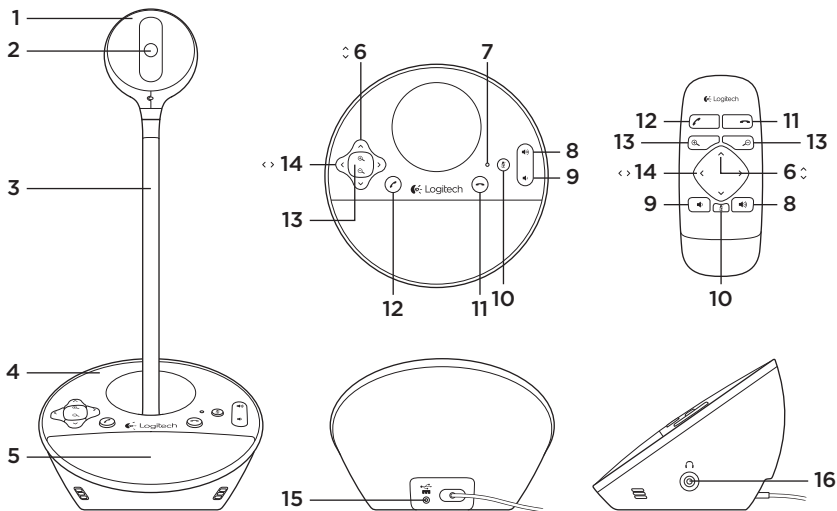
1. Acesse a Iniciar > Painel de controlo > Sons > separador Reprodução.
2. Seleccione “BCC950 ConferenceCam Audio.”
3. Clique em “Predefinir” e, em seguida, clique OK.
4. Seleccione o separador Gravação.
5. Seleccione “BCC950 ConferenceCam Audio.”
6. Clique em “Predefinir” e, em seguida, clique OK.

---

Qual a sua opinião?

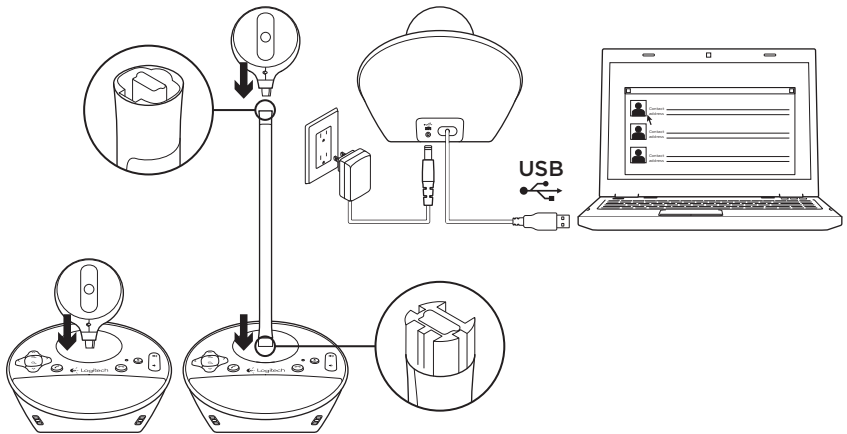
Dpenda um minuto para nos dar a sua opinião.  
Obrigado por adquirir o nosso produto.

**[www.logitech.com/ithink](http://www.logitech.com/ithink)**



## Ken uw product

- |                              |                       |                                       |
|------------------------------|-----------------------|---------------------------------------|
| 1. Webcam                    | 6. Kantelen           | 13. Zoomen                            |
| 2. Lens met autofocus        | 7. Activiteitenlampje | 14. Pannen                            |
| 3. Standaard op ooghoogte    | 8. Volume omhoog      | 15. Power-poort                       |
| 4. Voetstuk met speakerphone | 9. Volume omlaag      | 16. Oortelefoonaansluiting van 3,5 mm |
| 5. Speaker                   | 10. Mute              |                                       |
|                              | 11. Ophangen          |                                       |
|                              | 12. Opnemen           |                                       |



## Uw product instellen

1. Zet de computer aan.
2. Bevestig de webcam in het voetstuk met de speakerphone.
3. Steek de stroomadapter in het stopcontact en sluit deze op het voetstuk met de speakerphone aan.
4. Sluit de USB-kabel op een USB-poort van de computer aan.

5. Start een toepassing voor videovergaderen.

Gebruik de standaard om de webcam op ooghoogte te zetten tijdens vergaderingen. Voordat u de webcam op de standaard bevestigt of hiervan verwijdert, moet u eerst de stroomtoevoer ontkoppelen.

## Gebruik van het product

- **Video** Gebruik de knoppen Pannen, Kantelen en Zoomen om het beeld in het voorbeeldvenster van uw software voor videovergaderen aan te passen. Druk deze knoppen in en laat ze weer los voor stapsgewijze aanpassing. Houd ze ingedrukt voor doorlopende aanpassing. Tijdens het streamen van livevideo brandt het blauwe activiteitlampje van de webcam.

- **Waarschuwing** Draai de webcam niet met de hand. (kop van camera). Hierdoor kan de eenheid beschadigd raken.

- **Volume** Gebruik de knoppen voor volume hoger en volume lager om het volume bij te stellen.

- **Bellen** Start uw software voor videovergaderen. Gebruik de knop Opnemen om een gesprek aan te nemen en de knop Ophangen om het te beëindigen. Druk op de knop Mute om het geluid te dempen.

### Opmerkingen over gebruik:

- In sommige softwaretoepassingen voor videovergaderen werken de knoppen Opnemen en Ophangen mogelijk niet. Gebruik dan de software om een gesprek aan te nemen of te beëindigen.

- Wilt u de functies voor opnemen en ophangen in Skype™ activeren, dan moet u de softwareplug-in van Skype downloaden en installeren. U vindt deze op [www.logitech.com/support/bcc950](http://www.logitech.com/support/bcc950).
- Wanneer u de ConferenceCam met Skype op Windows® XP of Windows® Vista gebruikt, moet u het ConferenceCam-stuurprogramma downloaden en installeren via [www.logitech.com/support/bcc950](http://www.logitech.com/support/bcc950).

- **Optie voor oortelefoons**

U kunt desgewenst oortelefoons aansluiten (niet meegeleverd met de BCC950 ConferenceCam) op de oortelefoonaansluiting voor privégesprekken.

- **Activiteitlampje op speakerphone-voetstuk**

**Blauw:** ConferenceCam wordt gebruikt voor een lopend gesprek.

**Knippert blauw:** U wordt gebeld. (In sommige toepassingen werkt het blauwe activiteitlampje op het speakerphone-voetstuk mogelijk niet.)

**Rood:** Geluid is gedempt.

**Knippert rood:** Er wordt een USB-verbinding gemaakt tussen de ConferenceCam en een computer.

## Probleemoplossing

### ConferenceCam werkt niet

- Controleer de wisselstroomaansluiting.
- Controleer de USB-kabelaansluiting. Probeer een andere USB-poort op uw computer. Sluit de ConferenceCam rechtstreeks op uw computer aan. Gebruik geen USB-hub.
- Als u de standaard op ooghoogte gebruikt, verwijder deze dan van de webcam en het voetstuk met de speakerphone. Bevestig de webcam vervolgens direct op het voetstuk.

### Problemen met geluid of video

- Pas het volume aan met de knoppen voor volume omhoog en volume omlaag. Controleer ook de volume-instelling op de Windows®-taakbalk. Druk op de knop Mute om de demping van het geluid op te heffen. Wanneer u oortelefoons op de ConferenceCam aansluit, wordt de speaker op het voetstuk met de speakerphone gedempt.
- Pas het opnamevolume (spraak) aan via het Windows Configuratiescherm. Ga in Windows® 7 en Windows® Vista naar Start > Configuratiescherm > Geluid > tab Opnemen. Ga in Windows XP naar Start > Configuratiescherm > Geluiden en audioapparaten > tab Spraak.

- Start uw software voor videovergaderen opnieuw op.
- Controleer de internetverbinding en of uw router goed werkt. (Raadpleeg voor meer informatie de documentatie bij uw router of netwerk.) Test de snelheid van uw internetverbinding. Wilt u weten hoe u dit doet, ga dan naar [www.logitech.com/support/bcc950](http://www.logitech.com/support/bcc950).
- Geef de ConferenceCam op als het standaardapparaat voor invoer/uitvoer in de software voor videovergaderen. (Raadpleeg voor meer informatie de documentatie bij uw software voor videovergaderen.  
N.B. In vele toepassingen worden de webcam, speaker en microfoon van de ConferenceCam apart weergegeven. U kunt deze identificeren aan de hand van de ConferenceCam-productnaam.)
- Geef de ConferenceCam op als het standaardapparaat voor invoer/uitvoer in uw besturingssysteem:

### **Windows® XP**

1. Ga naar Start > Configuratiescherm > Geluiden en audioapparaten > tab Spraak.
2. Selecteer 'BCC950 ConferenceCam Audio' in de secties Spraak afspelen en Spraak opnemen. Klik op OK.
3. Ga naar het tabblad Audio. Selecteer 'BCC950 ConferenceCam Audio' in de secties Afspelen van geluid en Opnemen van geluid. Klik op OK.

### **Windows® Vista en Windows® 7**

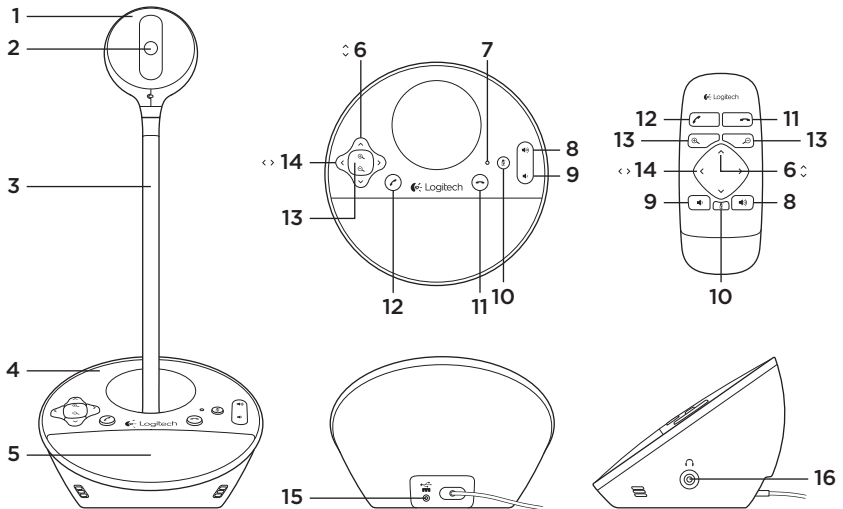
1. Ga naar Start > Configuratiescherm > Geluiden > tab Afspelen.
2. Selecteer 'BCC950 ConferenceCam Audio'.
3. Klik op 'Standaard instellen', en vervolgens op OK.
4. Selecteer de tab Opnemen.
5. Selecteer 'BCC950 ConferenceCam Audio'.
6. Klik op 'Standaard instellen', en vervolgens op OK.

---

Wat denkt u?

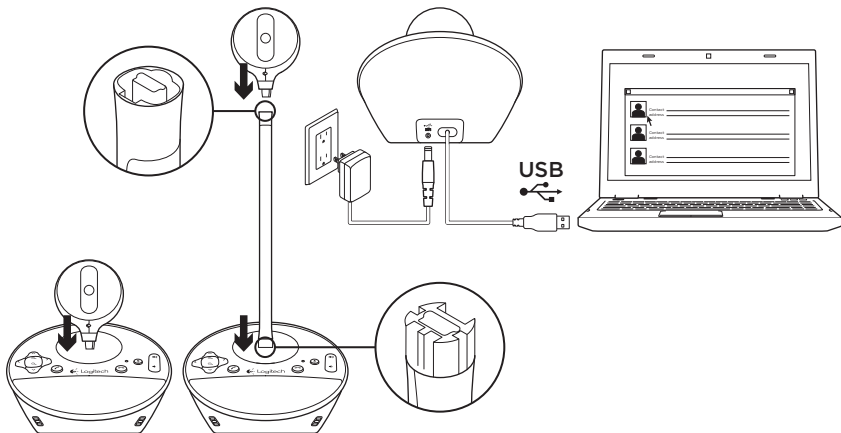
Neem even de tijd om ons uw mening te geven.  
Hartelijk dank voor de aanschaf van ons product.

**[www.logitech.com/ithink](http://www.logitech.com/ithink)**



## Produktöversikt

- |   |                    |                               |
|---|--------------------|-------------------------------|
| 1. Webbkamera                                 | 6. Vinkla          | 12. Svara                     |
| 2. Objektiv med autofokus                     | 7. Sändningslampa  | 13. Zooma                     |
| 3. Stativ för placering av kameran i ögonhöjd | 8. Volym +         | 14. Panorera                  |
| 4. Högtalartelefon                            | 9. Volym -         | 15. Nätuttag                  |
| 5. Högtalare                                  | 10. Ljud av (mute) | 16. 3,5 mm-uttag för hörlurar |
|   | 11. Lägg på        |                               |



## Installera produkten

1. Starta datorn.
2. Anslut webbkameran till foten med högtalartelefon.
3. Anslut nätadaptorn till foten och ett vägguttag.
4. Anslut USB-kabeln till en USB-port på datorn.
5. Starta ett program för videokonferenser.

Använd stativet om du vill placera webbkameran i ögonhöjd. Dra ut nätsladden innan du fäster eller tar loss webbkameran från stativet.



## Använda produkten

- **Video** Du kan justera bilden i videokonferensprogrammets förhandsgranskningsfönster med panorerings-, vinklings- och zoomningsfunktionerna. Tryck ned och släpp upp dessa knappar för stegvis justering av bilden. Tryck och håll ner knapparna för kontinuerlig justering av bilden. När direktvideo strömmas lyser den blå sändningslampan på webbkameran.
- **Varning!** Vrid inte webbkameran (kamerahuvudet) manuellt. Det kan skada enheten.
- **Volym** Justera volymen med volymknapparna +/-.
- **Samtal** Starta videokonferensprogrammet. Besvara samtal med Svara och avsluta dem med Lägg på. Tryck på Ljud av-knappen för att stänga av ljudet.

### Användning:

- Det är inte säkert att knapparna Svara och Lägg på fungerar i alla videokonferensprogram. Besvara och avsluta i så fall samtal i programmet.
- Om du vill aktivera funktionerna Svara och Lägg på i Skype™ laddar du ner och installerar plugin-programmet till Skype på [www.logitech.com/support/bcc950](http://www.logitech.com/support/bcc950).

- Om du använder ConferenceCam med Skype i Windows® XP eller Windows® Vista måste du ladda ner och installera drivrutinen för ConferenceCam på [www.logitech.com/support/bcc950](http://www.logitech.com/support/bcc950).
- **Hörlurar (tillval)** Anslut hörlurar (ingår inte i BCC950 ConferenceCam) till uttaget för hörlurar om du vill ringa privatsamtal.
- **Sändningslampan på högtalartelefonen**  
**Blå:** ConferenceCam används i ett aktivt samtal.  
**Blinkar blått:** Ett samtal tas emot. (Den blå sändningslampan på högtalartelefonen fungerar kanske inte med alla program.)  
**Röd:** Ljudet är av.  
**Blinkar rött:** En USB-anslutning upprättas mellan ConferenceCam och en dator.

## Felsökning

### ConferenceCam fungerar inte

- Kontrollera att enheten är ansluten till vägguttaget.
- Kontrollera anslutningen av USB-kabeln. Använd en annan USB-port på datorn. Anslut direkt till datorn. Använd inte en USB-hubb.
- Om du använder stativet tar du bort det från webbkameran och högtalartelefonen och ansluter sedan webbkameran direkt till högtalartelefonen.

### Ljud eller videoproblem

- Justera volymen med +/-.  
Kontrollera även volyminställningarna i aktivitetsfältet i Windows®. Tryck på Ljud av-knappen för att slå på ljudet. Om du ansluter hörlurar till ConferenceCam kommer det inget ljud från högtalarna på högtalartelefonen.
- Justera inspelningsnivån (röstnivån) via Kontrollpanelen i Windows. Windows® 7 och Windows® Vista:  
Gå till Start-menyn > Kontrollpanelen > Ljud > fliken Inspelning. Windows XP:  
Gå till Start-menyn > Kontrollpanelen > Ljud och ljudenheter > fliken Röst.

- Starta om videokonferensprogrammet.
- Kontrollera routerfunktionen och Internetanslutningen. (Mer information finns i dokumentationen för routern eller nätverket.)  
Kontrollera Internetanslutningens hastighet. Anvisningar finns på [www.logitech.com/support/bcc950](http://www.logitech.com/support/bcc950).
- Ange ConferenceCam som standardenhet för ingång/utgång i videokonferensprogrammet. (Mer information finns i dokumentationen för videokonferensprogrammet.)  
Obs! I många program visas ConferenceCam-webbkameran, högtalare och mikrofonen separat. De identifieras med ConferenceCams produktamn.)
- Ange ConferenceCam som standardljudingång/-utgång för operativsystemet.

### **Windows® XP**

1. Gå till Start-menyn > Kontrollpanelen > Ljud och ljudenheter > fliken Röst.
2. Välj BCC950 ConferenceCam Audio både för röstuppspelning och röstinspelning. Klicka på OK.
3. Gå till fliken Ljud. Välj BCC950 ConferenceCam Audio både i området för ljuduppspelning och ljudinspelning. Klicka på OK.

### **Windows® Vista och Windows® 7**

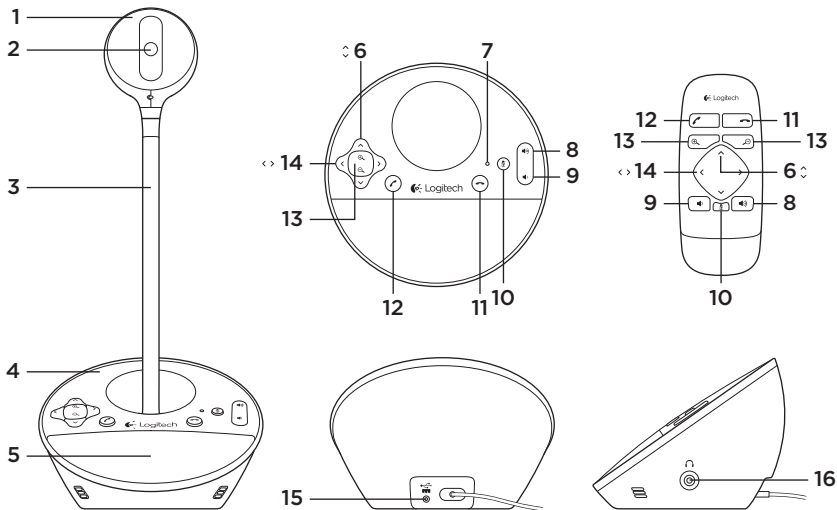
1. Gå till Start-menyn > Kontrollpanelen > Ljud > fliken Inspelning.
2. Markera BCC950 ConferenceCam Audio.
3. Klicka på Standard och sedan på OK.
4. Välj fliken Inspelning.
5. Markera BCC950 ConferenceCam Audio.
6. Klicka på Standard och sedan på OK.

---

Vad tycker du?

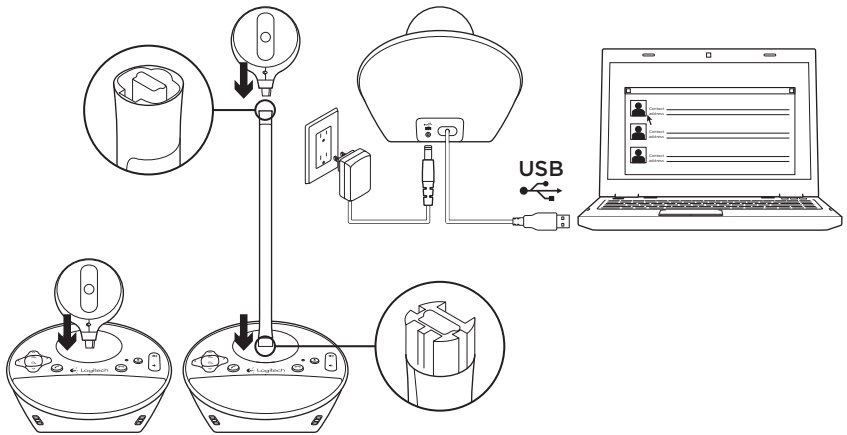
Berätta gärna för oss. Det tar bara någon minut.  
Tack för att du valde vår produkt.

**[www.logitech.com/ithink](http://www.logitech.com/ithink)**



## Kend dit produkt

- |   |                    |                                      |
|---|--------------------|--------------------------------------|
| 1. Webcam                                     | 6. Vip             | 12. Svar                             |
| 2. Objektiv med autofokus                     | 7. Statusindikator | 13. Zoom                             |
| 3. Holder der bringer kameraet op i øjenhøjde | 8. Skru op         | 14. Panorering                       |
| 4. Højtalertelefon med fod                    | 9. Skru ned        | 15. Strømstik                        |
| 5. Højtaler                                   | 10. Slå lyden fra  | 16. 3,5 mm jackstik til øretelefoner |
|   | 11. Læg på         |                                      |



## Konfigurer dit produkt

1. Tænd for computeren.
2. Fastgør webkameraet til højttaler-telefonens fod.
3. Slut strømadapteren til højttaler-telefonens fod og strømstik.

4. Slut USB-kablet til en USB-port på computeren.
5. Start et mødeprogram.

Brug foden til at anbringe webkameraet tættere på for at holde møde i øjenhøjde. Hiv først strømstikket ud, inden du fastgør eller fjerner webkameraet fra holderen.

## Brug dit produkt

- **Video** Brug dreje-, vippe- og zoom-funktionen til at justere billedet i vinduet med dit mødeprogram. Tryk på knapperne og slip for yderligere justering. Tryk og hold inde for at fortsætte justeringen. Når der streames direkte video, lyser webkameraets blå statusindikator for aktivitet.
- **Advarsel** Roter ikke webkameraet manuelt. Du kan risikere at ødelægge enheden.
- **Lydstyrke** Skru op og ned for lydstyrken med Skru op og Skru ned.
- **Opkald** Start dit videokonference-program. Brug Svar til at besvare opkald og Læg på for at afslutte. Tryk på Afbryd for at slå mikrofonen fra.

### Bemærkninger til brug:

- Knapperne Svar og Læg på virker muligvis ikke for alle mødeprogrammer. Brug programmet til at besvare og afslutte opkald.
- For at kunne bruge funktioner i Skype til at svare og lægge på, skal du installere Skype, som kan hentes på [www.logitech.com/support/bcc950](http://www.logitech.com/support/bcc950).

- Når du bruger ConferenceCam i Skype i Windows® XP eller Windows® Vista, skal du hente og installere driveren til ConferenceCam på [www.logitech.com/support/bcc950](http://www.logitech.com/support/bcc950).
- **Valgfri øretelefoner** Du kan sætte øretelefoner (medfølger ikke til BCC950 ConferenceCam) i jackstikket til øretelefoner, hvis du vil foretage et mere privat opkald.
- **Statusindikator til højtalertelefon med fod.**  
**Blå:** ConferenceCam er midt i et opkald.  
**Blinker blå:** Der modtages et opkald. (Den blå aktivitetsindikator på højtalertelefonens fod virker muligvis ikke i alle programmer).  
**Rød:** Lyden er slået fra.  
**Blinker rød:** Der etableres en USB-forbindelse mellem dit ConferenceCam og en computer.

## Problemløsning

### ConferenceCam fungerer ikke

- Kontroller at strømstikket er sat i stikkontakten.
- Kontroller USB-kabelforbindelsen. Brug en anden USB-port på computeren. Slut direkte til computeren. Brug ikke en USB-hub.
- Hvis du bruger holderen der bringer kameraet op i øjenhøjde, skal du fjerne den fra webkameraet og højttaler-telefonens fod og fastgøre webkameraet direkte til foden.

### Problemer med lyd eller video.

- Juster lydstyrken med Skru op og Skru ned. Kontroller også indstillinger for lydstyrken på proceslinjen i Windows®. Tryk på Lyd fra for at slå lyden til. Hvis der slutes øretelefoner til ConferenceCam, afbrydes lyden gennem højttaleren på højttalertelefonens fod.
- Juster lydniveaue for indspilning (stemme) i kontrolpanelet i Windows. Windows® 7 og Windows® Vista: Gå til Start > Kontrolpanel > Lyd > fanen Indspilning, Windows XP: Gå til Start > Kontrolpanel > Lyde og lydenheder > fanen Stemme.

- Genstart dit mødeprogram.
- Kontroller din router og internetforbindelse. (Du kan finde flere oplysninger i vejledningen til din router eller til dit netværk). Mål din internetforbindelses hastighed. Du kan læse mere om hvordan på [www.logitech.com/support/bcc950](http://www.logitech.com/support/bcc950).
- Angiv ConferenceCam som standardindgang-/udgangenhed i dit mødeprogram. (Du kan finde flere oplysninger i vejledningen til dit mødeprogram.

Bemærk: I mange programmer er ConferenceCams webkamera, højttaler og mikrofon vist separat. De kan genkendes vha. ConferenceCams produktnavn).

- Angiv ConferenceCam som standardindgangs-/udgangenhed til dit operativsystem:

### **Windows® XP**

1. Gå til Start > Kontrolpanel > Lyde og lydenheder > fanen Stemme.
2. Vælg "BCC950 ConferenceCam Audio" under områderne Afspilning af stemme og Indspilning af stemme. Klik på OK.
3. Gå til fanen Lyd. Vælg "BCC950 ConferenceCam Audio" under områderne Afspilning af lyd og Indspilning af lyd. Klik på OK.

### **Windows® Vista og Windows® 7**

1. Gå til Start > Kontrolpanel > Lyde > fanen Afspilning.
2. Vælg "BCC950 ConferenceCam Audio".
3. Klik på Benyt som standard, og klik så på OK.
4. Vælg fanen Indspilning.
5. Vælg "BCC950 ConferenceCam Audio".
6. Klik på Benyt som standard, og klik så på OK.

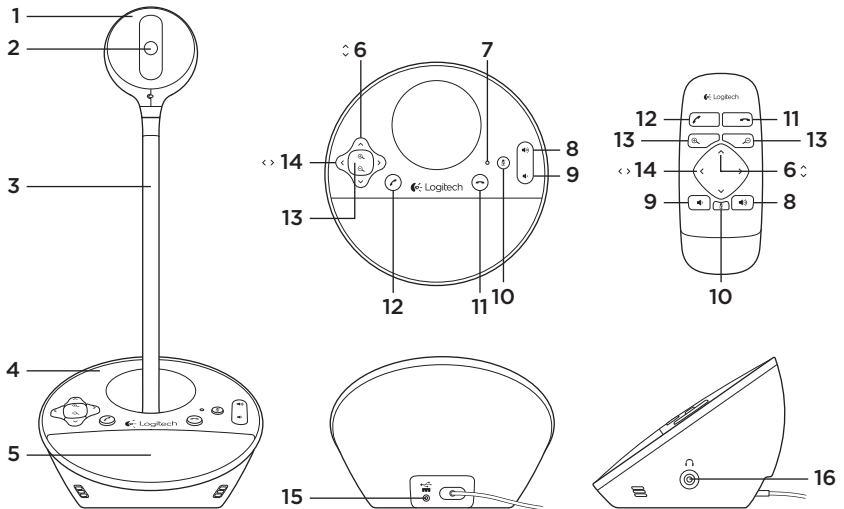
---

Hvad synes du?

Vi vil bede dig bruge et par minutter på at fortælle os, hvad du synes.  
Tak, fordi du købte vores produkt.

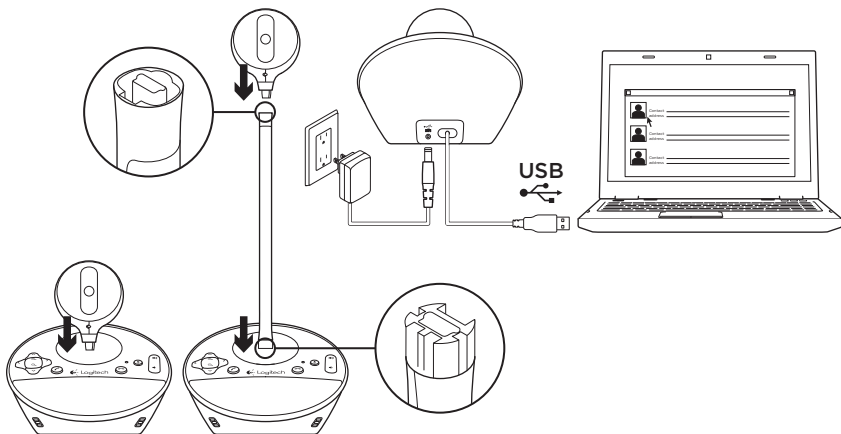
**[www.logitech.com/ithink](http://www.logitech.com/ithink)**





## Bli kjent med produktet

- |                              |                |                             |
|------------------------------|----------------|-----------------------------|
| 1. Webkamera                 | 6. Vipping     | 12. Svar                    |
| 2. Objektiv med autofokus    | 7. Statuslampe | 13. Zoom                    |
| 3. Stativ i øynehøyde        | 8. Volum opp   | 14. Panorering              |
| 4. Base med høyttalertelefon | 9. Volum ned   | 15. Strøminggang            |
| 5. Høyttaler                 | 10. Demp       | 16. 3,5 mm hodetelefonuttak |
|                              | 11. Legg på    |                             |



## Konfigurere produktet

1. Slå på datamaskinen.
2. Fest webkameraet til høyttalertelefonbasen.
3. Koble strømadapteren til høyttalertelefonbasen og stikkontakten.
4. Koble usb-ledningen til en usb-port på datamaskinen.
5. Start et videosamtaleprogram.  
Bruk stativet til å plassere webkameraet nærmere øynehøyde. Du må koble fra strømledningen før du fester webkameraet eller tar det av stativet.

## Bruke produktet

- **Video** Bruk panorering, vipping og zoom til å justere bildet i forhåndsvisningsvinduet i videosamtaleprogrammet. Trykk og slipp disse kontrollene for å justere gradvis. Hold inne for lengre sammenhengende justering. Når direktesendt video sendes, lyser den blå statuslampen til webkameraet.
  - **Advarsel** Ikke roter webkameraet (kamerahodet) manuelt. Dette kan skade enheten.
  - **Volum** Bruk volumknappene til å justere lydstyrken.
  - **Ringe** Start et videosamtaleprogram. Bruk Svar-knappen til å svare på et anrop, og Legg på til å avslutte samtalen. Trykk på Demp-knappen for å slå av lyden.
- Når du bruker ConferenceCam med Skype i Windows® XP eller Windows® Vista, må du laste ned og installere ConferenceCam-driveren fra [www.logitech.com/support/bcc950](http://www.logitech.com/support/bcc950).
- **Valgfrie øretelefoner** Kople valgfrie øretelefoner (ikke inkludert med BCC950 ConferenceCam) til øretelefoninngangene for å holde private samtaler.
  - **Statuslampen på høyttalertelefonbasen**  
**Blå:** ConferenceCam er i en aktiv samtale.  
**Blinker blått:** Mottar samtale. (Den blå statuslampen på høyttalertelefonbasen fungerer ikke med enkelte programmer.)  
**Rød:** Lyden er dempet.  
**Blinker rødt:** En usb-tilkopling opprettes mellom ConferenceCam og datamaskinen.

### Merknader om bruk:

- Knappene Svar og Legg på fungerer ikke i alle videosamtaleprogrammer. Bruk i så fall programvaren til å svare på og avslutte samtaler.
- Hvis du vil aktivere Svar og Legg på i Skype™, laster du ned og installerer plugin-modulen for Skype her: [www.logitech.com/support/bcc950](http://www.logitech.com/support/bcc950).

## Feilsøking

### ConferenceCam fungerer ikke

- Kontroller strømledningen.
- Kontroller at usb-ledningen er riktig tilkople. Prøv en annen usb-port på datamaskinen. Kople direkte til datamaskinen. Ikke bruk en usb-hub.
- Hvis du bruker et stativ for øyehøydeplassering, fjerner du stativet fra webkameraet og høyttalertelefonbasen, og fester webkameraet rett på høyttalertelefonbasen.

### Lyd- eller videoproblemer

- Juster volumet med volumknappene. Kontroller volumnivået på oppgavelinjen i Windows® også. Trykk på Demp for å slå på lyden. Hvis du kopler øretelefonene til ConferenceCam, slås lyden fra høyttaleren på høyttalertelefonbasen av.
- Juster opptaksnivået (stemme) med Kontrollpanel i Windows. Windows® 7 og Windows® Vista: Gå til Start > Kontrollpanel > Lyd > kategorien Innspilling. Windows XP: Gå til Start > Kontrollpanel > Lyder og lydenheter > kategorien Stemme.

- Start videosamtaleprogrammet på nytt.
- Kontroller ruterfunksjon og Internett-tilkobling. (Du kan finne mer informasjon om dette i dokumentasjonen til ruter/en/nettverket.) Test Internett-forbindelsens hastighet. Her kan du lære hvordan du gjør det: [www.logitech.com/support/bcc950](http://www.logitech.com/support/bcc950).
- Angi ConferenceCam som standard inn- og utenhet i videosamtaleprogrammet. (Du kan finne mer informasjon i dokumentasjonen til videosamtaleprogrammet.  
Merk: I mange programmer vises mikrofonen og høyttaleren til ConferenceCam separat. Hver av dem vises med produktnavnet til ConferenceCam.)
- Angi ConferenceCam som standard lyd inn- og ut-enhet for operativsystemet

### **Windows® XP**

1. Gå til Start > Kontrollpanel > Lyder og lydenheter > kategorien Stemme.
2. Velg BCC950 ConferenceCam Audio både for Stemmeavspilling og Stemmeinnspilling. Klikk på OK.
3. Gå til kategorien Lyd. Velg BCC950 ConferenceCam Audio både for Lydavspilling og Lydopptak. Klikk på OK.

### **Windows® Vista og Windows® 7**

1. Gå til Start > Kontrollpanel > Lyder > kategorien Avspilling.
2. Velg BCC950 ConferenceCam Audio.
3. Klikk på Bruk standard og deretter OK.
4. Velg kategorien Innspilling.
5. Velg BCC950 ConferenceCam Audio.
6. Klikk på Bruk standard og deretter OK.

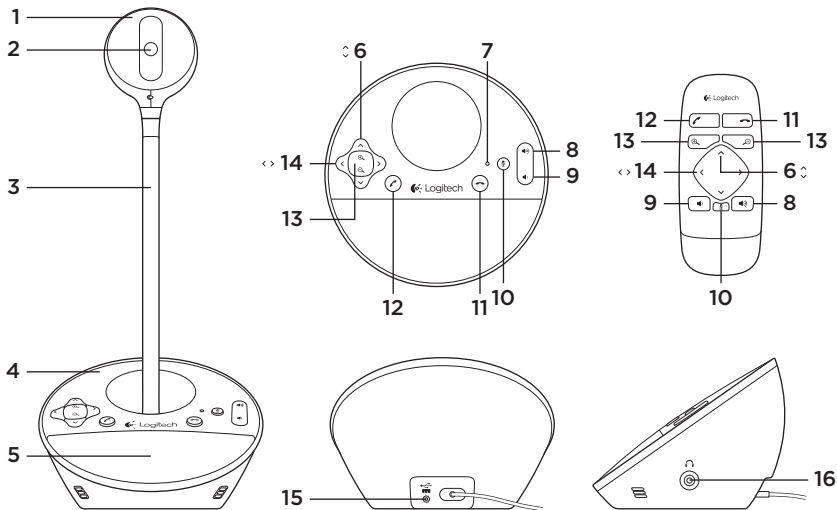
---

Hva synes du?

Fortell oss det, det tar ikke lang tid.

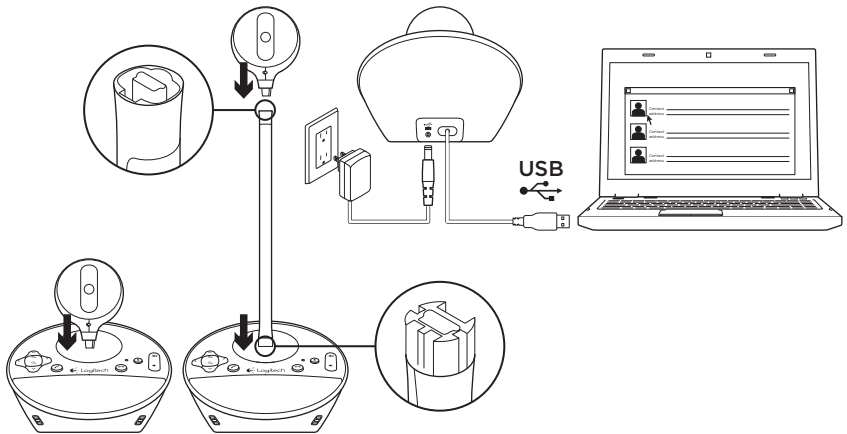
Takk for at du handlet hos oss.

**[www.logitech.com/ithink](http://www.logitech.com/ithink)**



## Tunne tuotteesi

- |  |                               |                              |
|--|-------------------------------|------------------------------|
| 1. Web-kamera                            | 6. Kallistuspainike           | 11. Puhelun katkaisu         |
| 2. Automaattisesti tarkentava objektiivi | 7. Merkkivalo                 | 12. Vastauspainike           |
| 3. Korkea pöytäjalusta                   | 8. Äänenvoimakkuuden lisäys   | 13. Zoomauspainike           |
| 4. Kaiutinpuhelimen jalusta              | 9. Äänenvoimakkuuden vähennys | 14. Panorointipainike        |
| 5. Kaiutin                               | 10. Mykistys                  | 15. Virtaliitäntä            |
|  |                               | 16. 3,5 mm:n kuulokeliitäntä |



## Laitteen käyttöönotto

1. Käynnistä tietokone.
2. Kiinnitä web-kamera kaiutinpuhelimien jalustaan.
3. Yhdistä verkkolaite kaiutinpuheliimeen ja verkkovirtaan.
4. Liitä USB-johto tietokoneen USB-porttiin.

5. Käynnistä videoneuvotteluohjelmisto.

Tuo web-kamera lähemmäs jalustan avulla, jotta se on tarpeeksi korkealla. Kun kiinnität web-kameran jalustaan tai irrotat sen, katkaise ensin virta.

## Laitteen käyttö

### • Video

Säädä videoneuvotteluohjelmiston esikatseluikkunan kuvaa käyttämällä panorointi-, kallistus- ja zoomaustoimintoja. Säädä kuvaa asteittain painikkeita painamalla. Säädä kuvaa yhtäjaksoisesti pitämällä painikkeita painettuna. Kun videon suoratoisto on käynnissä, web-kameran sininen merkkivalo palaa.

• **Varoitus** Älä käännä web-kameraa (kamerapäätä) käsin. Laite saattaa vahingoittua.

### • Äänenvoimakkuus

Säädä äänenvoimakkuutta lisäys- ja vähennyspainikkeilla.

### • Puhelut

Käynnistä videoneuvotteluohjelmisto. Vastaa puheluun painamalla vastauspainiketta ja lopeta puhelu katkaisupainikkeella. Mykistä ääni painamalla mykistyspainiketta.

### Käyttöä koskevat huomautukset:

- Vastaus- ja katkaisupainikkeet eivät välttämättä toimi kaikissa videoneuvotteluohjelmistoissa. Voit vastata puheluun ja katkaista puhelun suoraan ohjelmistosta.

- Saat vastaus- ja katkaisutoiminnot käyttöön Skype™-ohjelmassa lataamalla ja asentamalla Skype-ohjelmistolaajennuksen osoitteesta [www.logitech.com/support/bcc950](http://www.logitech.com/support/bcc950).
- Jos käytät ConferenceCam-kameraa ja Skypeä Windows® XP- tai Windows® Vista -käyttöjärjestelmässä, sinun on ladattava ConferenceCam-ohjain osoitteesta [www.logitech.com/support/bcc950](http://www.logitech.com/support/bcc950).

• **Kuulokkeet** Voit halutessasi kytkeä kuulokkeet (ei toimiteta BCC950 ConferenceCamin mukana) kuulokeliitäntään ja keskustella kahden kesken.

• **Kaiutinpuhelimen jalustan merkkivalo sininen:** Puhelin osallistuu puheluun.

**Vilkkuva sininen:** Puhelin soi. (Kaiutinpuhelimen sininen merkkivalo ei välttämättä toimi kaikissa sovelluksissa.)

**Punainen:** Ääni on mykistetty.

**Vilkkuva punainen:** USB-yhteyttä muodostetaan ConferenceCamin ja tietokoneen välille.



## Vianmääritys

### ConferenceCam ei toimi

- Tarkista virtaliitäntä.
- Tarkista USB-johdon liitäntä. Kokeile toista USB-porttia. Kytke johto suoraan tietokoneeseen. Älä käytä USB-keskitintä.
- Jos käytät korkeaa pöytäjalustaa, irrota jalusta web-kamerasta ja kiinnitä web-kamera suoraan kaiutinpuhelimeen.

### Ääni- ja video-ongelmat

- Säädä äänenvoimakkuutta lisäys- ja vähennyssäätimillä. Tarkista äänenvoimakkuuden taso myös Windowsin® tehtäväpalkista. Poista äänen mykistys painamalla mykistyspainiketta. Jos ConferenceCam-laitteeseen kytketään kuulokkeet, kaiutinpuhelimen kaiutin mykistyy.
- Säädä oman äänesi tallennusvoimakkuutta Windowsin Ohjauspaneelistä. Valitse Windows® 7- tai Windows® Vista -käyttöjärjestelmässä Käynnistä > Ohjauspaneeli > Ääni > Tallentaminen-välilehti. Valitse Windows XP -käyttöjärjestelmässä Käynnistä > Ohjauspaneeli > Äänet ja äänilaitteet > Ääni-välilehti.

- Käynnistä videoneuvotteluohjelmisto uudelleen.
- Tarkista reitittimen toiminta ja internet-yhteys. (Saat lisätietoa reitintä tai verkkoyhteyksiä käsittelevästä käyttöohjeesta.) Tarkista internet-yhteyden nopeus. Lisätietoa on osoitteessa [www.logitech.com/support/bcc950](http://www.logitech.com/support/bcc950).
- Määritä ConferenceCam videoneuvotteluohjelmiston oletusäänilähteeksi ja oletustoistolaitteeksi. (Saat lisätietoa videoneuvotteluohjelmiston käyttöohjeesta.  
Huomaa: Useissa sovelluksissa ConferenceCamin web-kameraa, kaiutinta ja mikrofonia pidetään eri laitteina. Laitteen osat tunnistaa ConferenceCam-tuotenimestä.)
- Määritä ConferenceCam käyttöjärjestelmän oletusäänilähteeksi ja oletustoistolaitteeksi:

### **Windows® XP**

1. Valitse Käynnistä > Ohjauspaneeli > Äänet ja äänilaitteet > Säädet-välilehti.
2. Valitse BCC950 ConferenceCam Audio sekä Äänen toisto- että Äänen nauhoitus -alueelta. Valitse OK.
3. Siirry Oletukset-välilehdelle. Valitse BCC950 ConferenceCam Audio sekä Äänen toisto- että Äänen nauhoitus -alueelta. Valitse OK.

### **Windows® Vista ja Windows® 7**

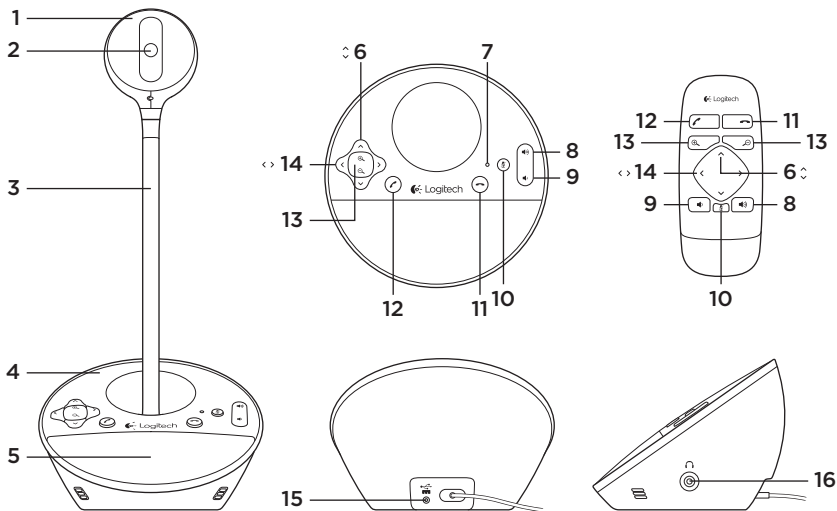
1. Avaa Käynnistä > Ohjauspaneeli > Äänet > Toistaminen-välilehti.
2. Valitse BCC950 ConferenceCam Audio.
3. Valitse Aseta oletukseksi ja napsauta OK.
4. Valitse Tallennus-välilehti.
5. Valitse BCC950 ConferenceCam Audio.
6. Valitse Aseta oletukseksi ja napsauta OK.

---

Mitä mieltä olet?

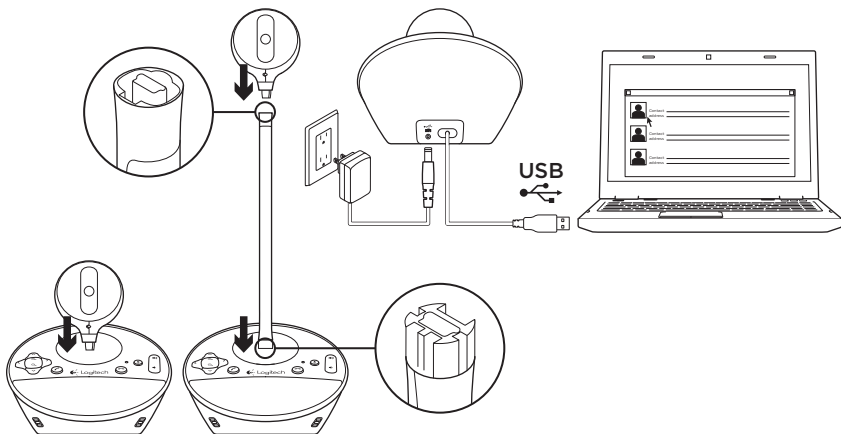
Käytä hetki ja kerro mielipiteesi.  
Kiitos, että ostit tuotteemme.

**[www.logitech.com/ithink](http://www.logitech.com/ithink)**



Γνωρίστε το προϊόν σας

- |   |  |   |
|---|--|---|
| <ul style="list-style-type: none"> <li>1. Κάμερα Web</li> <li>2. Φακός αυτόματης εστίασης</li> <li>3. Βάση για τη στήριξη της συσκευής στο ύψος του ματιού</li> <li>4. Βάση ηχείου</li> </ul> | <ul style="list-style-type: none"> <li>5. Ηχείο</li> <li>6. Κλίση</li> <li>7. Λυχνία δραστηριότητας</li> <li>8. Αύξηση έντασης ήχου</li> <li>9. Μείωση έντασης ήχου</li> <li>10. Σίγαση</li> <li>11. Κλείσιμο γραμμής</li> </ul> | <ul style="list-style-type: none"> <li>12. Απάντηση</li> <li>13. Ζουμ</li> <li>14. Μετατόπιση</li> <li>15. Θύρα τροφοδοσίας</li> <li>16. Υποδοχή ακουστικών 3.5 mm</li> </ul> |
|---|--|---|



## Ρυθμίστε το προϊόν σας

1. Ενεργοποιήστε τον υπολογιστή.
2. Συνδέστε την κάμερα web στη βάση του ηχείου.
3. Συνδέστε τον προσαρμογέα τροφοδοσίας στη βάση ηχείου και σε μια πρίζα εναλλασσόμενου ρεύματος.
4. Συνδέστε το καλώδιο USB στη θύρα USB του υπολογιστή.

5. Εκκινήστε την εφαρμογή συνδιάσκεψης βίντεο.

Χρησιμοποιήστε τη βάση για να τοποθετήσετε την κάμερα web πιο κοντά, για συνδιάσκεψη πρόσωπο με πρόσωπο. Κατά τη σύνδεση ή την αφαίρεση της κάμερας web από τη βάση, φροντίστε να αποσυνδέσετε πρώτα το καλώδιο τροφοδοσίας.

## Χρήση του προϊόντος

- **Βίντεο** Χρησιμοποιήστε τις δυνατότητες Μετατόπιση, Κλίση και Ζουμ για να προσαρμόσετε την εικόνα στο παράθυρο προεπισκόπησης του λογισμικού συνδιάσκεψης βίντεο που χρησιμοποιείτε. Πατήστε και απελευθερώστε τα στοιχεία ελέγχου για επαγγελματική προσαρμογή. Πατήστε παρατεταμένα για συνεχή προσαρμογή. Όταν προβάλλεται βίντεο σε πραγματικό χρόνο μέσω ροής streaming, ανάβει η μπλε λυχνία δραστηριότητας της κάμερας web.
  - **Προσοχή** Μην περιστρέφετε αυτόματα την κάμερα web (κεφαλή της κάμερας). Αυτή η ενέργεια ενδέχεται να καταστρέψει τη μονάδα.
  - **Ένταση** Χρησιμοποιήστε τα πλήκτρα αύξησης και μείωσης έντασης ήχου για να προσαρμόσετε την ένταση.
  - **Κλήσεις** Εκκινήστε το λογισμικό συνδιάσκεψης βίντεο. Χρησιμοποιήστε την επιλογή "Απάντηση" για να απαντήσετε σε μια κλήση και τη δυνατότητα "Κλείσιμο γραμμής" για να την τερματίσετε. Πατήστε το κουμπί "Σίγαση" για τη σίγαση του ήχου.
- Σημειώσεις χρήσης:**
- Τα κουμπιά "Απάντηση" και "Κλείσιμο γραμμής" ενδέχεται να μην λειτουργούν σε κάποια προγράμματα λογισμικού συνδιάσκεψης βίντεο. Χρησιμοποιήστε το λογισμικό σας για να απαντήσετε και να τερματίσετε κάποια κλήση.
  - Για να ενεργοποιήσετε τις δυνατότητες απάντησης και κλεισίματος γραμμής στο Skype™, πραγματοποιήστε λήψη και εγκατάσταση του πρόσθετου για το λογισμικό Skype, το οποίο είναι διαθέσιμο στη διεύθυνση [www.logitech.com/support/bcc950](http://www.logitech.com/support/bcc950).
  - Όταν χρησιμοποιείτε το ConferenceCam με το Skype στα Windows® XP ή τα Windows® Vista, θα πρέπει να πραγματοποιήσετε λήψη και εγκατάσταση του προγράμματος οδήγησης ConferenceCam από τη διεύθυνση [www.logitech.com/support/bcc950](http://www.logitech.com/support/bcc950).
- **Προαιρετικά ακουστικά** Συνδέστε τα προαιρετικά ακουστικά (Δεν περιλαμβάνονται μαζί με το BCC950 ConferenceCam) στην υποδοχή ακουστικών για προσωπικές κλήσεις.
  - **Λυχνία δραστηριότητας βάσης ηχείου Μπλε:** Υπάρχει ενεργή κλήση στο ConferenceCam.
  - Μπλε που αναβοσβήνει:** Γίνεται λήψη κλήσης. (Η μπλε λυχνία δραστηριότητας στη βάση του ηχείου ενδέχεται να μην λειτουργεί σε ορισμένες εφαρμογές.)
  - Κόκκινο:** Έγινε σίγαση του ήχου. Κόκκινο που αναβοσβήνει: Πραγματοποιείται σύνδεση USB μεταξύ του ConferenceCam και του υπολογιστή.

## Αντιμετώπιση προβλημάτων

### Το ConferenceCam δεν λειτουργεί

- Ελέγξτε τη σύνδεση του καλωδίου εναλλασσόμενου ρεύματος.
- Ελέγξτε τη σύνδεση του καλωδίου USB. Χρησιμοποιήστε διαφορετική θύρα USB του υπολογιστή σας. Κάντε απευθείας σύνδεση με τον υπολογιστή. Αποφύγετε τη χρήση διανομέα USB.
- Εάν χρησιμοποιείτε τη βάση που φέρνει τη συσκευή στο επίπεδο του ματιού, αφαιρέστε τη βάση από την κάμερα web και τη βάση του ηχείου και κατόπιν συνδέστε την κάμερα web απευθείας στη βάση του ηχείου.

### Προβλήματα ήχου ή βίντεο

- Προσαρμόστε την ένταση με τα κουμπιά αύξησης και μείωσης της έντασης ήχου. Επίσης, ελέγξτε τη ρύθμιση ήχου στη γραμμή εργασιών των Windows®. Πατήστε το κουμπί "Σίγαση" για να αναρρέσετε τη σίγαση του ήχου. Η σύνδεση ακουστικών στο ConferenceCam πραγματοποιεί σίγαση του ήχου στο ηχείο ή στη βάση ηχείου.
- Προσαρμόστε την ένταση ήχου για την εγγραφή (φωνή) χρησιμοποιώντας τον Πίνακα Ελέγχου των Windows. Για τα Windows® 7 και τα Windows® Vista, μεταβείτε στην καρτέλα Έναρξη > Πίνακας Ελέγχου > Ήχος > Εγγραφή. Για τα Windows XP, μεταβείτε στην καρτέλα Έναρξη > Πίνακας Ελέγχου > Ήχοι και συσκευές αναπαραγωγής > Φωνή.

- Επανεκκινήστε το λογισμικό συνδιάσκεψης βίντεο.
- Ελέγξτε τη λειτουργία του δρομολογητή και τη σύνδεση στο Internet. (Για περισσότερες πληροφορίες, ανατρέξτε στην τεκμηρίωση του δρομολογητή ή των συσκευών δικτύου.) Ελέγξτε την ταχύτητα σύνδεσής σας στο Internet. Για να μάθετε τον τρόπο να το κάνετε, μεταβείτε στη διεύθυνση [www.logitech.com/support/bcc950](http://www.logitech.com/support/bcc950).

- Επιλέξτε το ConferenceCam ως την προεπιλεγμένη συσκευή εισόδου/εξόδου στο λογισμικό συνδιάσκεψης βίντεο. (Για περισσότερες πληροφορίες, ανατρέξτε στην τεκμηρίωση του λογισμικού συνδιάσκεψης βίντεο.)

Σημείωση: Σε πολλές εφαρμογές, η κάμερα web ConferenceCam, το ηχείο και το μικρόφωνο εμφανίζονται ξεχωριστά. Μπορείτε να αναγνωρίσετε την κάθε συσκευή από το όνομα προϊόντος ConferenceCam.)

- Καθορίστε το ConferenceCam ως την προεπιλεγμένη συσκευή ήχου εισόδου/εξόδου για το λειτουργικό σας σύστημα:

---

### Windows® XP

1. Μεταβείτε στην καρτέλα Έναρξη > Πίνακας Ελέγχου > Ήχοι και συσκευές αναπαραγωγής > Φωνή.
2. Επιλέξτε "BCC950 ConferenceCam Audio" στις περιοχές Αναπαραγωγή φωνής και Εγγραφή ομιλίας. Πατήστε το κουμπί OK.
3. Μεταβείτε στην καρτέλα "Ήχος". Επιλέξτε "BCC950 ConferenceCam Audio" στις περιοχές Αναπαραγωγή ήχου και Εγγραφή ήχου. Πατήστε το κουμπί OK.

### Windows® Vista και Windows® 7

1. Μεταβείτε στην καρτέλα Έναρξη > Πίνακας Ελέγχου > Ήχοι > Αναπαραγωγή.
2. Επιλέξτε "BCC950 ConferenceCam Audio".
3. Κάντε κλικ στην επιλογή "Όρισμός προεπιλογής" και, στη συνέχεια, στο κουμπί OK.
4. Επιλέξτε την καρτέλα "Εγγραφή".
5. Επιλέξτε "BCC950 ConferenceCam Audio".
6. Κάντε κλικ στην επιλογή "Όρισμός προεπιλογής" και, στη συνέχεια, στο κουμπί OK.

---

Ποια είναι η γνώμη σας;

Αφιερώστε λίγο χρόνο για να μας πείτε.

Σας ευχαριστούμε για την αγορά του προϊόντος μας.

[www.logitech.com/ithink](http://www.logitech.com/ithink)









## www.logitech.com/support/BCC950



België/Belgique	Dutch: +32-(0)2 200 64 44; French: +32-(0)2 200 64 40	South Africa	0800 981 089
Česká Republika	+420 239 000 335	Suomi	+358-(0)9 725 191 08
Danmark	+45-38 32 31 20	Sverige	+46-(0)8-501 632 83
Deutschland	+49-(0)69-51 709 427	Türkiye	00800 44 882 5862
España	+34-91-275 45 88	United Arab Emirates	8000 441-4294
France	+33-(0)1-57 32 32 71	United Kingdom	+44-(0)203-024-81 59
Ireland	+353-(0)1 524 50 80	European, Mid. East., & African Hq.	English: +41-(0)22 761 40 25 Fax: +41-(0)21 863 54 02
Italia	+39-02-91 48 30 31	Morges, Switzerland	
Magyarország	+36 (1) 777-4853	Eastern Europe	English: 41-(0)22 761 40 25
Nederland	+31-(0)-20-200 84 33	United States	+1 646-454-3200
Norge	+47-(0)24 159 579	Argentina	+0800 555 3284
Österreich	+43-(0)1 206 091 026	Brasil	+0800 891 4173
Polska	00800 441 17 19	Canada	+1-866-934-5644
Portugal	+351-21-415 90 16	Chile	+1230 020 5484
Россия	+7(495) 641 34 60	Latin America	+1 800-578-9619
Schweiz/Suisse	D +41-(0)22 761 40 12	Mexico	+001 800 578 9619
Svizzera	F +41-(0)22 761 40 16 I +41-(0)22 761 40 20 E +41-(0)22 761 40 25		



[www.logitech.com](http://www.logitech.com)

© 2012 Logitech. All rights reserved. Logitech, the Logitech logo, and other Logitech marks are owned by Logitech and may be registered. Microsoft, Windows Vista, Windows, and the Windows logo are trademarks of the Microsoft group of companies. Skype is a trademark of Skype or other related companies. Skype is registered in the United States Patent and Trademark Office, and with the Trademark Offices of the countries of Australia, Finland, Benelux, Hong Kong, Israel, Japan, Liechtenstein, New Zealand, South Korea, Switzerland, and Taiwan. All other trademarks are the property of their respective owners. Logitech assumes no responsibility for any errors that may appear in this manual. Information contained herein is subject to change without notice.

620-004225.002

**Download from [Www.Somanuals.com](http://Www.Somanuals.com). All Manuals Search And Download.**

## Free Manuals Download Website

<http://myh66.com>

<http://usermanuals.us>

<http://www.somanuals.com>

<http://www.4manuals.cc>

<http://www.manual-lib.com>

<http://www.404manual.com>

<http://www.luxmanual.com>

<http://aubethermostatmanual.com>

Golf course search by state

<http://golfingnear.com>

Email search by domain

<http://emailbydomain.com>

Auto manuals search

<http://auto.somanuals.com>

TV manuals search

<http://tv.somanuals.com>