



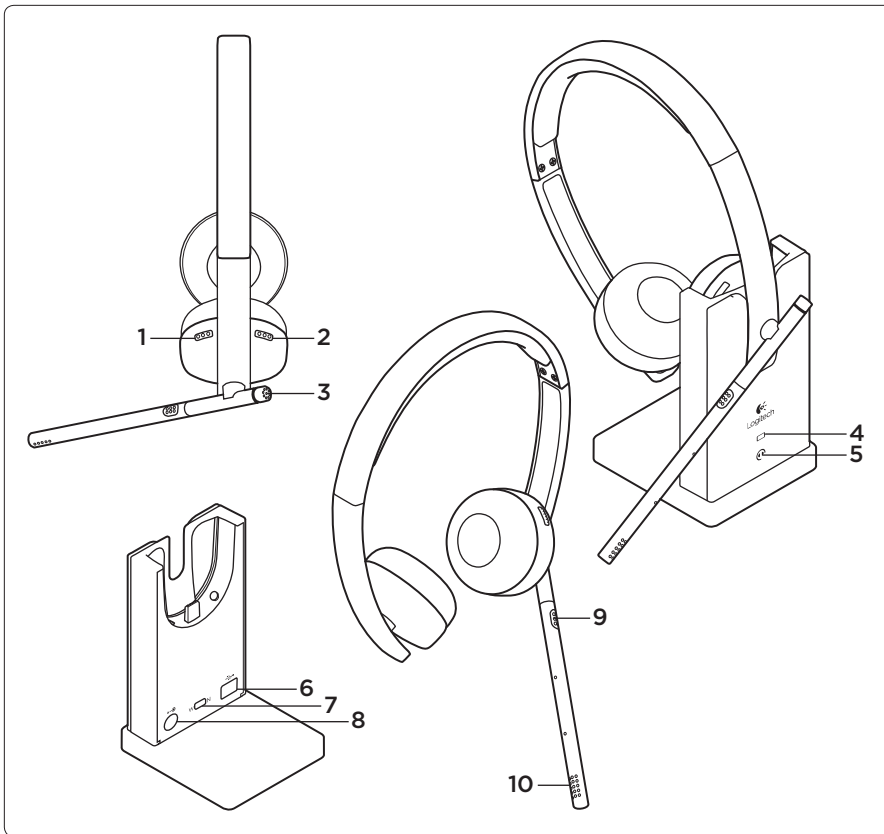
Logitech® Wireless Headset Mono H820e  
(A-00049/A-00049BS)

Logitech® Wireless Headset Dual H820e  
(A-00056/A-00056BS)

Setup Guide  
Guide d'installation



Logitech for Business



### English

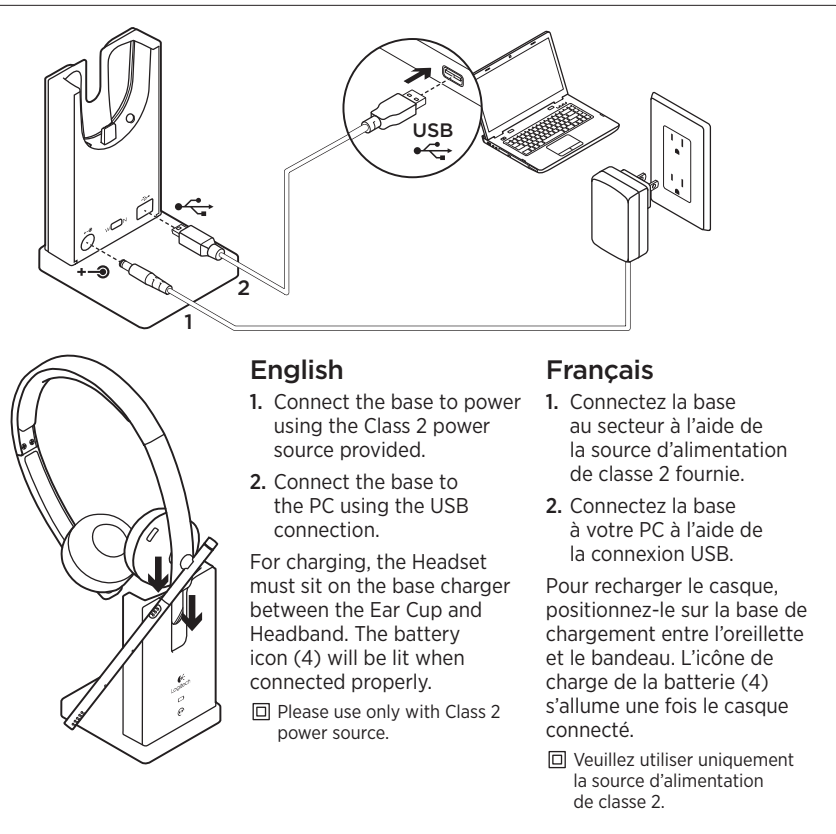
#### Features

1. Volume up
2. Volume down
3. Call answer/end button
  - LED lit when on a call (supported by Microsoft Lync)
4. Battery icon
  - Solid white: full charge
  - Blinking white: charging
  - Solid red: very low
5. Headset icon
  - Blinking white: headset pairing to base
  - Solid white: headset paired to base
  - Solid red: headset not paired to base
6. USB connection for PC
7. Wide Band/Narrow Band switch
  - Default (WB)
  - See Troubleshooting section
8. Power connection for wall power
9. Mute button
10. Mute LED
  - Lit when microphone muted

### Français

#### Fonctionnalités

1. Volume +
2. Volume -
3. Bouton de prise/fin d'appel
  - Témoin lumineux allumé en cours d'appel (pris en charge par Microsoft Lync)
4. Icône de charge de la batterie
  - Lumière blanche continue: batterie chargée
  - Lumière blanche clignotante: chargement en cours
  - Lumière rouge continue: batterie faible
5. Icône du casque
  - Lumière blanche clignotante: couplage du casque à la base en cours
  - Lumière blanche continue: casque couplé à la base
  - Lumière rouge continue: casque non couplé à la base
6. Connexion USB pour PC
7. Commutateur bande large/bande étroite
  - Par défaut (bande large)
  - Voir la section Dépannage
8. Connexion pour prise secteur
9. Bouton de sourdine
10. Témoin lumineux de sourdine
  - Allumé lorsque le micro est en sourdine



### English

1. Connect the base to power using the Class 2 power source provided.
2. Connect the base to the PC using the USB connection.

For charging, the Headset must sit on the base charger between the Ear Cup and Headband. The battery icon (4) will be lit when connected properly.

Please use only with Class 2 power source.

### Français

1. Connectez la base au secteur à l'aide de la source d'alimentation de classe 2 fournie.
2. Connectez la base à votre PC à l'aide de la connexion USB.

Pour recharger le casque, positionnez-le sur la base de chargement entre l'oreillette et le bandeau. L'icône de charge de la batterie (4) s'allume une fois le casque connecté.

Veuillez utiliser uniquement la source d'alimentation de classe 2.



www.logitech.com/business

www.logitech.com/support



1-877-897-9879

© 2013 Logitech. All rights reserved. Logitech, the Logitech logo, and other Logitech marks are owned by Logitech and may be registered. All other trademarks are the property of their respective owners. Logitech assumes no responsibility for any errors that may appear in this manual. Information contained herein is subject to change without notice.

© 2013 Logitech. Tous droits réservés. Logitech, le logo Logitech et les autres marques Logitech sont la propriété de Logitech et sont susceptibles d'être déposés. Toutes les autres marques commerciales sont la propriété de leurs détenteurs respectifs. Logitech décline toute responsabilité en cas d'erreurs dans ce manuel. Les informations énoncées dans ce document peuvent faire l'objet de modifications sans avis préalable.

620-004917.009


## English

### Troubleshooting

#### Bad or no audio?

- Check if USB cable is fully inserted into the computer's USB port.

Using a non-powered USB hub may degrade headset performance.

- Headset must be paired with base. Ensure base icon  is solid white.

- If the headset becomes unpaired to the base, or if you're pairing a new headset to the base follow these steps:

1. Place the headset in the base.

2. After 5 seconds you will hear a tone played through the headset speaker that signals pairing has started.

– The headset icon will flash indicating pairing is taking place. The icon will be solid white when paired.

– If after 5 seconds you do not hear the tone and the icon does not flash, remove and redock the headset.

- Check the volume level in both your media/voice application and your PC.

- Try restarting your media/voice application. Ensure the microphone is not muted.

- If you have several H820e headsets in close proximity you may experience poor audio quality which will be improved by switching the headset to narrow band mode. Dock the headset in the base. Move the switch to N for narrow band. Wait a few seconds until you hear a tone to indicate the setting has been updated.

- Make sure the Logitech H820e Headset is the default audio device.

#### Windows Vista, Windows 7:

- Close all media/voice applications

- Go to Start/Control Panel/ Sound/Playback Devices tab.

- Choose either "Logitech Dual H820e" or "Logitech Mono H820e".

- Click on Set Default.

- Click on the "Recording" tab.

- Choose either "Logitech Dual H820e" or "Logitech Mono H820e".

- Click on "Set Default".

- Restart your media/video application.

#### Windows 8:

- Close all media/voice applications

- From the Start Menu, select "Desktop" tile.

- From the Charms menu, select Settings>Control Panel>Hardware and then Sound.

- Go to Sound and select the "Playback" tab.

- Choose either "Logitech Dual H820e" or "Logitech Mono H820e".

- Click on Set Default.

- Click on the "Recording" tab.

- Choose either "Logitech Dual H820e" or "Logitech Mono H820e". Click on "Set Default".

- Restart the media/video application.

#### Mac OS X:

- Close all media/voice applications

- Open System Preferences.

- Select Sound/ Output tab, and then select either "Logitech Dual H820e" or "Logitech Mono H820e".

- Restart media/video application.

#### USB Jack Statement

The equipment is to be supplied from an identified USB port complying with the requirements of Limited Power Source.

**CAUTION:** Please do not open. No user serviceable parts.

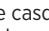
## Français

### Dépannage

#### Pas de son ou son de mauvaise qualité?

- Vérifiez si le câble USB est inséré complètement dans le port USB de l'ordinateur.

L'utilisation d'un hub USB non alimenté peut entraver les performances du casque.

- Le casque doit être couplé à la base. Vérifiez que l'icône de la base  affiche une lumière blanche continue.

- Si le couplage de votre casque avec la base est annulé ou si vous coupez un nouveau casque à la base, procédez comme suit:

1. Placez le casque dans la base.

2. Après 5 secondes, vous entendrez un son dans le casque indiquant que le couplage a démarré.

– Le témoin du casque commencera à clignoter, indiquant que le couplage est en cours. Le témoin s'allumera en blanc en continu une fois le couplage effectué.

– Si après 5 secondes vous n'entendez pas le son et que le témoin ne clignote pas, retirez le casque de la base puis remplacez-le dessus.

- Vérifiez le niveau du volume dans votre application multimédia/vocale et sur votre PC.

- Essayez de redémarrer votre application multimédia/vocale. Vérifiez que le microphone n'est pas mis en sourdine.

- La présence de plusieurs casques H820e à proximité peut entraîner une mauvaise qualité audio. Vous pouvez améliorer la qualité du son en passant le casque en mode bande étroite. Placez le casque dans la base. Déplacez le commutateur vers la lettre N pour le mode bande étroite. Patientez quelques secondes jusqu'à ce que vous entendiez un son indiquant que le paramètre a été mis à jour.

- Vérifiez que le casque Logitech H820e Headset est le dispositif audio par défaut.

#### Windows Vista, Windows 7:

- Fermez toutes les applications multimédia/vocales.

- Sélectionnez Démarrer/Panneau de configuration/Son/onglet Périphériques de lecture.

- Choisissez Logitech Dual H820e ou Logitech Mono H820e.

- Cliquez sur Définir par défaut.

- Cliquez sur l'onglet Enregistrement.

- Choisissez Logitech Dual H820e ou Logitech Mono H820e.

- Cliquez sur Définir par défaut.

- Redémarrez votre application multimédia/vidéo.

#### Windows 8:

- Fermez toutes les applications multimédia/vocales.

- Dans le menu Démarrer, sélectionnez la vignette Bureau.

- Dans le menu Icônes, sélectionnez Paramètres > Panneau de configuration > Matériel puis Son.

- Cliquez sur Son et sélectionnez l'onglet Lecture.

- Choisissez Logitech Dual H820e ou Logitech Mono H820e.

- Cliquez sur Définir par défaut.

- Cliquez sur l'onglet Enregistrement.

- Choisissez Logitech Dual H820e ou Logitech Mono H820e. Cliquez sur Définir par défaut.

- Redémarrez l'application multimédia/vidéo.

#### Mac OS X:

- Fermez toutes les applications multimédia/vocales.

- Ouvrez Préférences Système.

- Sélectionnez l'onglet Son/Sortie, puis Logitech Dual H820e ou Logitech Mono H820e.

- Redémarrez l'application multimédia/vidéo.

#### Consigne de sécurité concernant le branchement USB

L'équipement doit être alimenté par un port USB identifié respectant les spécifications de source à puissance limitée.

**ATTENTION:** Ne pas ouvrir. Ne contient aucune pièce réparable par l'utilisateur.

## Free Manuals Download Website

<http://myh66.com>

<http://usermanuals.us>

<http://www.somanuals.com>

<http://www.4manuals.cc>

<http://www.manual-lib.com>

<http://www.404manual.com>

<http://www.luxmanual.com>

<http://aubethermostatmanual.com>

Golf course search by state

<http://golfingnear.com>

Email search by domain

<http://emailbydomain.com>

Auto manuals search

<http://auto.somanuals.com>

TV manuals search

<http://tv.somanuals.com>