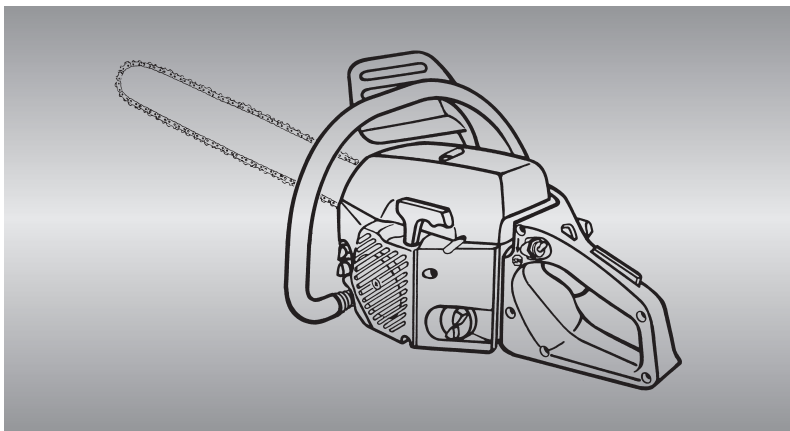
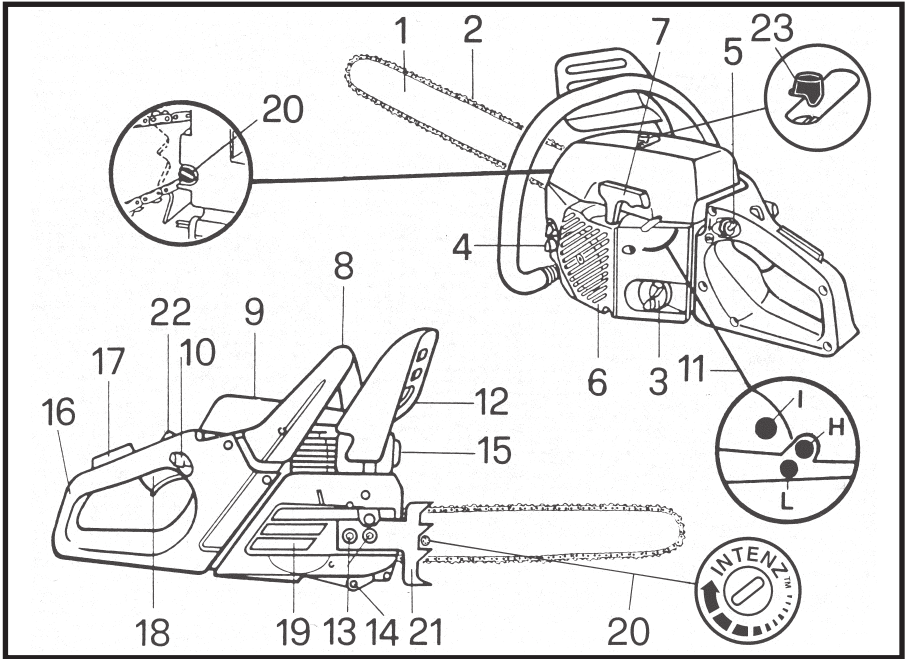


Operator's Manual	READ CAREFULLY		GB
Manuale d'istruzioni	LEGGERE ATTENTAMENTE		I
Manuel d'instructions	LIRE ATTENTIVEMENT		F
Bedienungsanleitung	SORGFÄLTIG LESEN		D
Manual de instrucciones	LEER ATENTAMENTE		E
Gebruikershandleiding	EERST GOED DOORLEZEN		NL
Ägarhandbok	LÄS NOGA		S
Brughåndbog	LÆS OMHYGGELIGT		DK
Omistajankäsikirja	LUE HUOLELLISESTI		FIN
Eierens Håndbok	LES NØYE		N
Manual de Instruções	LER ATENTAMENTE		P
ΟΔΗΓΙΕΣ ΧΡΗΣΕΩΣ	ΔΙΑΒΑΣΤΕ ΠΡΟΣΕΚΤΙΚΑ		GR
Használati útmutató	FIGYELEMMEL OLVASANDÓ		H

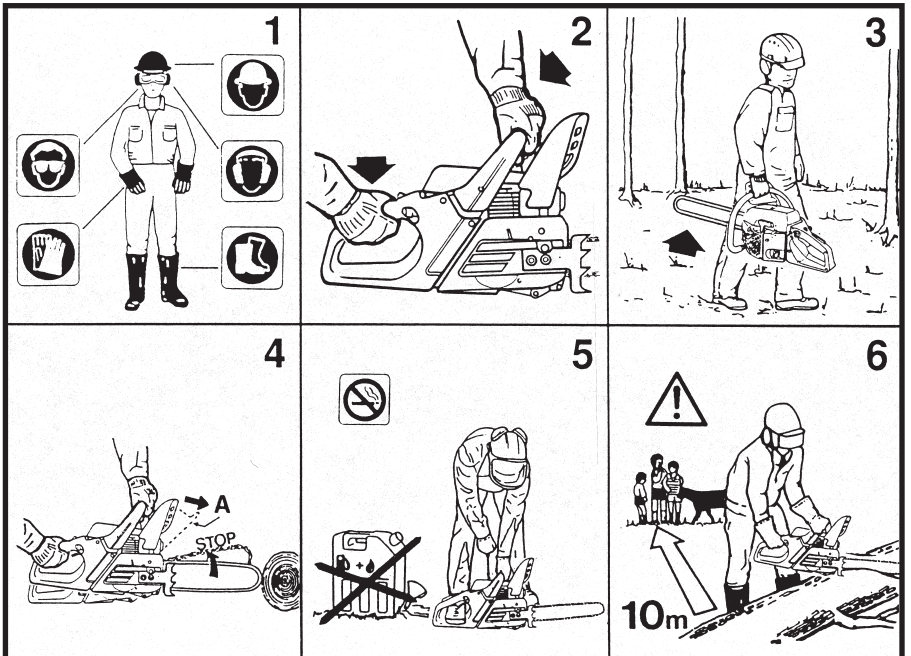


- Mac 538E** - 38 cc
- Mac 540E / California / Promac 40 II** - 40 cc
- Mac 545E / Promac 46 II** - 46 cc

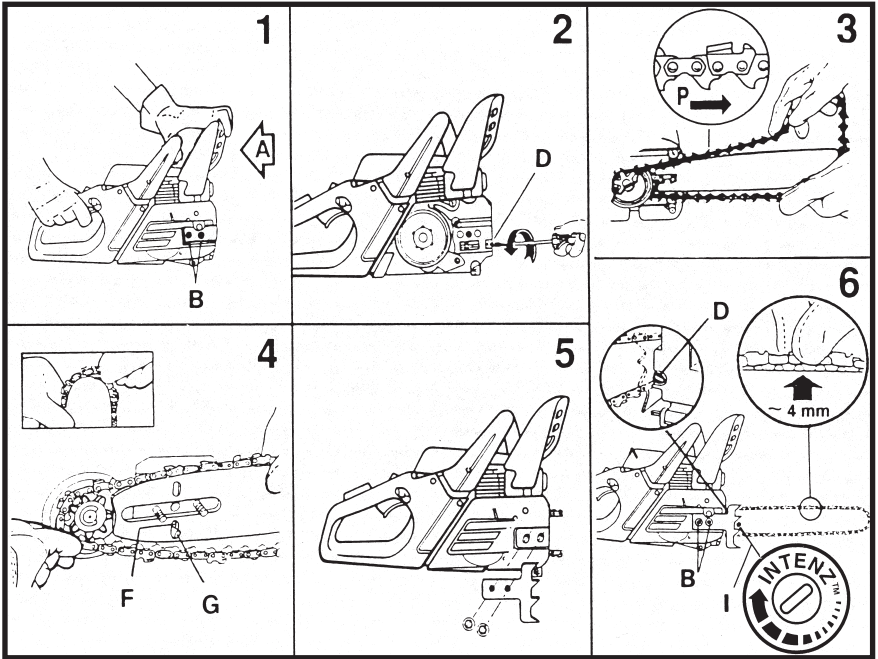
A.



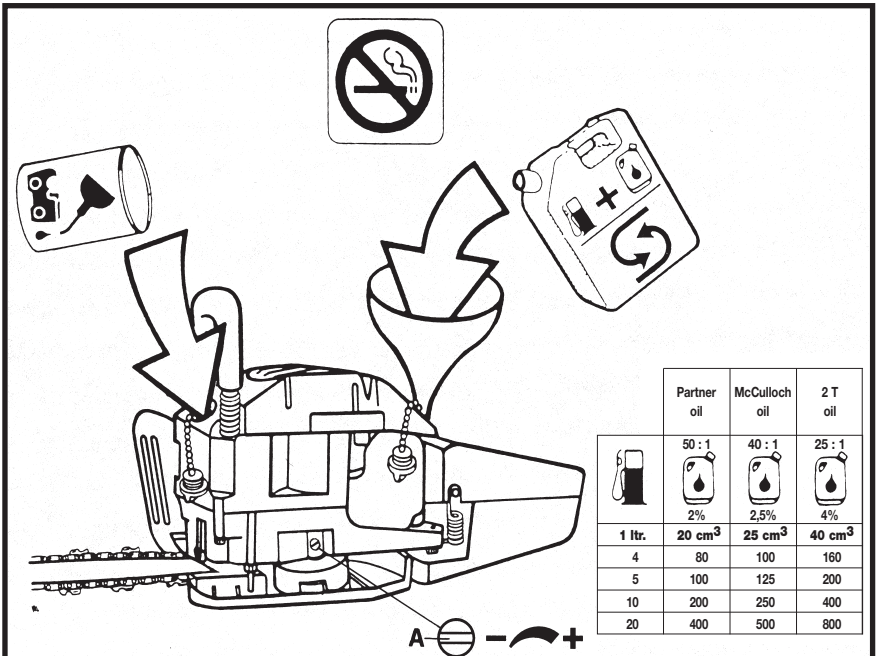
B.



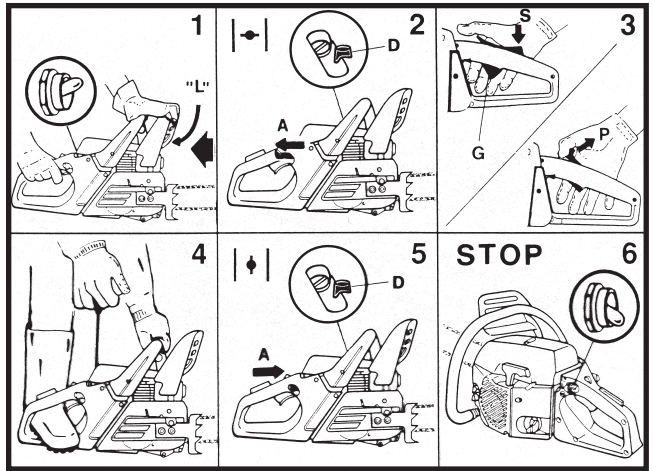
C.



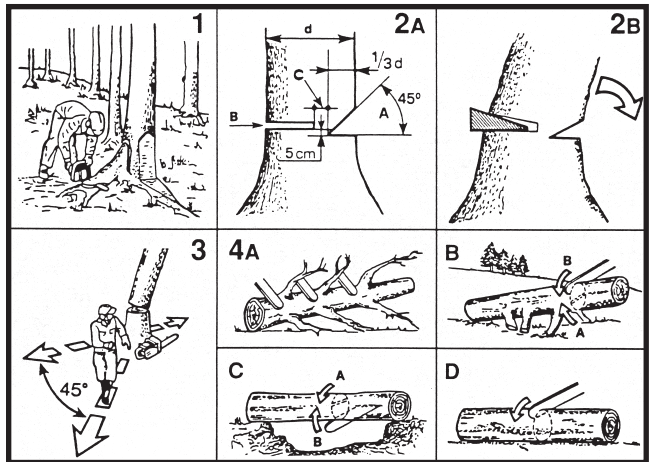
D.



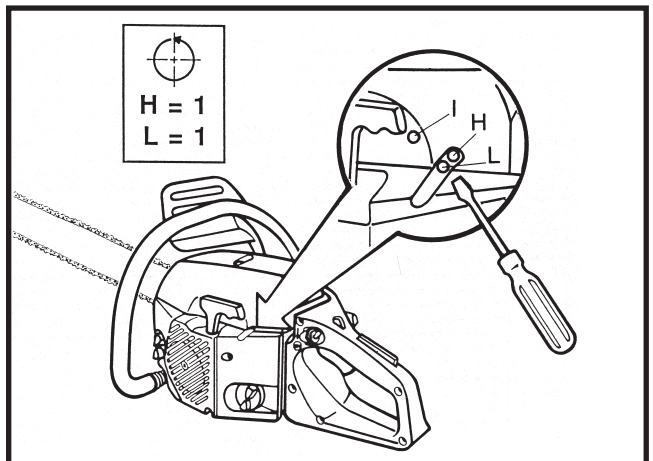
E.



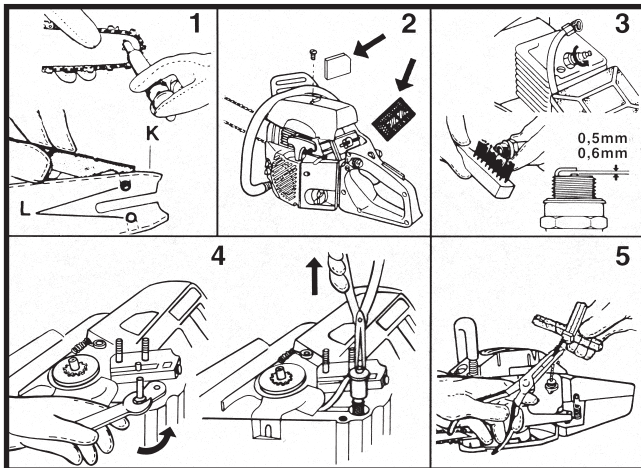
F.



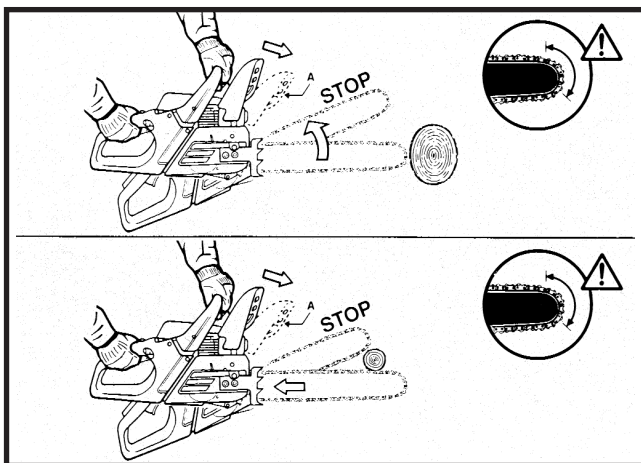
G.



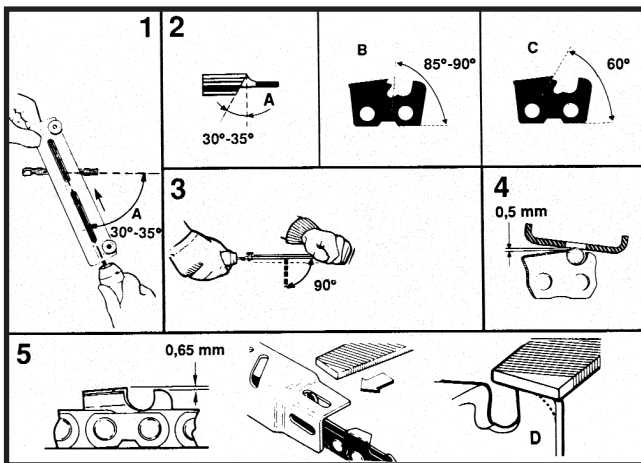
H.


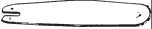



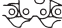




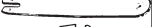
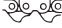

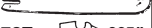




I.



L.



	MAC 538E	MAC 540E - 545E California	Promac 40 II Promac 46 II
14" 350mm  50T  3/8" 	214235B 202631B 214215B (5/32")		
16" 400mm  55T  3/8" 	214236B 202729B 214215B (5/32")	241997B 202729B 214215B (5/32")	
18" 450mm  60T  3/8" 	229157B 228546B 214215B (5/32")	241996B 228546B 214215B (5/32")	
16" 400mm  66T  3/8" 			323219B 247003B 214216B (3/16")
18" 450mm  72T  3/8" 			323215B 228548B 214216B (3/16")

- GB** Due to a constant product improvement programme, the factory reserves the right to modify technical details mentioned in this manual without prior notice.
- I** La casa produttrice si riserva la possibilità di variare caratteristiche e dati del presente manuale in qualunque momento e senza preavviso.
- F** La Maison se réserve la possibilité de changer des caractéristiques et des données de ce manuel à n'importe quel moment et sans préavis.
- D** Im Sinne des Fortschritts behält sich der Hersteller das Recht vor, technische Änderungen ohne vorherigen Hinweis durchzuführen.
- E** La firma productora se reserva la posibilidad de cambiar las características y datos del presente manual en cualquier momento y sin previo aviso.
- NL** Door konstante produkt ontwikkeling behoud de fabrikant zich het recht voor om technische specificaties zoals vermeld in deze handleiding te veranderen zonder hiervan vooraf bericht te geven.
- S** Tilverkaren reserverar sig rätten att ändra fakta och uppgifter ur handboken utan förvarning.
- DK** Producenten forbeholder sig ret til ændringer, hvad angår karakteristika og data i nærværende instruktion, når som helst og uden varsel.
- FIN** Jatkuvan tuotteen parannusohjelman tähden valmistaja pidättää oikeuden vaihtaa ilman ennakkovaroitusta tässä ohjekirjasessa mainittuja teknisiä yksityiskohtia.
- N** Produsenten forbeholder seg all rett og mulighet til å forandre tekniske detaljer i denne manualen uten forhåndsvarsel.
- P** A casa productora se reserva a possibilidade de variar características e dados do presente manual em qualquer momento e sem aviso prévio.
- GR** Λόγω προγράμματος συνεχούς βελτίωσης προϊόντων, το εργοστάσιο επιφυλάσσεται του δικαιώματος να τροποποιεί τις τεχνικές λεπτομέρειες που αναφέρονται στο εγχειρίδιο αυτό χωρίς προηγούμενη ειδοποίηση.
- H** Folyamatoss gyártmány felújítási műsorunk következtében, a gyártó cég fenntartja a jogát ebben a Használati leírt műszaki adatok előzetes értesítés nélkülű változtatására.

DIESE PRODUKT ENTSPRICHT DEN EUROPÄISCHEN BESTIMMUNGEN FÜR MASCHINENSICHERHEIT**D**

HUBRAUM (cm ³)	38	40	46
BOHRUNG/HUB (mm)	40x30	41x30	43x32
MOTORLEISTUNG (kW)	1,5	1,75	2,4
DREHZAHL BEI MAX. LEISTUNG (min ⁻¹)	8.500	8.500	9.000
OBERE LEERLAUFDREHZAHL (min ⁻¹)	11.000	11.000	11.000
MINDESTDREHZAHL (min ⁻¹)	2.800	2.800	2.800
GEWICHT MOTOR (Kg) (OHNE SCHWERT UND KETTE)	5	5	5,5
KETTENTEILUNG (9,525 - 8,255 mm)	3/8"	3/8"-.325"	3/8"-.325"
TREIBGLIEDSTÄRKE (mm)	1,3	1,3	1,3
SCHWERTLÄNGE (cm)	35/40/45	40/45	40/45
ANZAHL ZAEHNE DES RITZELS	6	6/7	6/7
ÖLTANK-INHALT (cm ³)	290	290	290
KRAFTSTOFFTANK (cm ³)	390	390	390
DAUERSCHALLPEGEL LpAav (dBA) (EN 27182 - EN 608)	97	97	98
SCHALLLEISTUNGS - STUFE GEWÄHRLEISTET LwAav (dBA) (ISO 9207 - EN 608)	112	112	113
SCHALLLEISTUNGSSTUFE GEMESSEN LwAav (dBA) (ISO 9207 - EN 608)	111	111	112
VIBRATIONEN (ISO 7505 - EN 608) (m/s ²)	7,5	8,7	6,9

ESTE PRODUCTO ES CONFORME A LA NORMA EUROPEA DE SEGURIDAD DE LAS MÁQUINAS**E**

CILINDRADA (cm ³)	38	40	46
DIAMETRO x CARRERA (mm)	40x30	41x30	43x32
POTENCIA (kW)	1,5	1,75	2,4
REGIMEN DE MAXIMA POTENCIA (min ⁻¹)	8.500	8.500	9.000
VELOCIDAD MAXIMA (min ⁻¹)	11.000	11.000	11.000
VELOCIDAD AL MINIMO (min ⁻¹)	2.800	2.800	2.800
PESO EN VACIO (Kg) (SIN BARRA NY CADENA)	5	5	5,5
PASO DE LA CADENA (9,525 - 8,255 mm)	3/8"	3/8"-.325"	3/8"-.325"
ESPESOR DE LA CADENA (mm)	1,3	1,3	1,3
MEDIDA DE LA BARRA (cm)	35/40/45	40/45	40/45
NÚMERO DIENTES DEL PIÑÓN	6	6/7	6/7
CAPACIDAD DEL DEPÓSITO DE ACEITE (cm ³)	290	290	290
CAPACIDAD DEL DEPÓSITO DE COMBUSTIBLE (cm ³)	390	390	390
PRESION SONORA AL OIDO DEL USUARIO LpAav (dBA) (EN 27182 - EN 608)	97	97	98
NIVEL DE POTENCIA SONORA GARANTIZADA. LwAav (dBA) (ISO 9207 - EN 608)	112	112	113
NIVEL DE POTENCIA SONORA MEDIDA. LwAav (dBA) (ISO 9207 - EN 608)	111	111	112
VIBRACIONES (ISO 7505 - EN 608) (m/s ²)	7,5	8,7	6,9

DIT PRODUKT IS IN OVEREENSTEMMING MED DE EUROPESE VEILIGHEIDSGEGEVENS VOOR DE MACHINE**NL**

INHOUD MOTOR (cm ³)	38	40	46
BORING (mm) x SLAG (mm)	40x30	41x30	43x32
VERMOGEN (din. kW)	1,5	1,75	2,4
MAXIMAAL TOERENTAL (min ⁻¹)	8.500	8.500	9.000
MAXIMUM SNELHEID (min ⁻¹)	11.000	11.000	11.000
MINIMUM SNELHEID (min ⁻¹)	2.800	2.800	2.800
LEDIG GEWICHT (Kg) (ZONDER ZWAARD EN KETTING)	5	5	5,5
KETTING STEEK (9,525 - 8,255 mm)	3/8"	3/8"-.325"	3/8"-.325"
DIKTE AANDRIJFSCHAKEL (mm)	1,3	1,3	1,3
ZWAARDLENGTES (cm)	35/40/45	40/45	40/45
AANDRIJFTANDWIEL (STANDAARD) TANDEN	6	6/7	6/7
INHOUD OLJETANK (cm ³)	290	290	290
INHOUD BENZINE TANK (cm ³)	390	390	390
GELUIDSDRUK AAN HET OOR VAN DE GEBRUIKER LpAav (dBA) (EN 27182 - EN 608)	97	97	98
GEWAARBOGD GELUIDSVERMOGENSNIVEAU LwAav (dBA) (ISO 9207 - EN 608)	112	112	113
GEMETEN GELUIDSVERMOGENSNIVEAU LwAav (dBA) (ISO 9207 - EN 608)	111	111	112
TRILLINGEN (ISO 7505 - EN 608) (m/s ²)	7,5	8,7	6,9

SIGNIFICADO DE LOS SYMBOLOS



Lea cuidadosamente el manual de instrucciones

Llevar ropa de seguridad:



1 Gafas de protección o visera de protección aprobadas



2 Casco de seguridad homologado



3 Protectores de oído homologados



4 Guantes aprobados



5 Botas de seguridad homologadas



No fume mientras reposta combustible o mientras que utiliza el desbrozador



Advertencia - Precaución



Estrangulador totalmente abierto (Arranque en caliente)



Estrangulador parcialmente abierto



Estrangulador cerrado (Arranque en frío)



Embrague metido / sacado



Cuidado con los culetazos



No cortar con el final de la barra, esto puede ocasionar culetazo



No usar nunca el aparato con una mano solamente



Usar siempre el aparato con ambas manos

DESCRIPCION GENERAL

- 1 - BARRA
- 2 - CADENA
- 3 - TAPON DEL DEPOSITO DE COMBUSTIBLE
- 4 - TAPON DEL DEPOSITO DE ACEITE DE LA CADENA
- 5 - BOTON DE PARE
- 6 - ARRANQUE
- 7 - EMPUÑADURA DE ARRANQUE
- 8 - EMPUÑADURA DELANTERA
- 9 - TAPA DEL FILTRO DE AIRE
- 10 - ESTRANGULADOR
- 11 - TORNILLOS DE REGULACION DEL CARBURADOR
- 12 - FRENO DE SEGURIDAD DE LA CADENA
- 13 - TORNILLOS DE BLOQUEO BARRA
- 14 - FIJADOR DE LA CADENA
- 15 - SILENCIADOR DEL ESCAPE
- 16 - EMPUÑADURA POSTERIOR
- 17 - GATILLO DE SEGURIDAD
- 18 - GATILLO DEL ACELERADOR
- 19 - CUBIERTA DE LA CADENA
- 20 - AJUSTADOR TENSION CADENA / INTENZ
- 21 - GARRA/SEPARADOR
- 22 - GATILLO DEL ACELERADOR
- 23 - REGULADOR COMPRESION

SEGURIDAD

- 1 **Se recomienda al usuario leer con extrema atención antes de utilizar la máquina el libro de instrucciones. Utilice este producto solo para las finalidades mencionadas en este manual.**

Usar vestimenta adecuada: calzado de seguridad, guantes de trabajo, gafas de protección, visiera protectora y si puede ser protectores de oído, usar también casco protector homologado para proteger de la caída de objetos o de ramas secas de los árboles.

- 2 Durante el trabajo empuñar la máquina fuertemente y siempre con ambas manos. Trabajar siempre en condiciones de estabilidad.

Asegurarse de saber parar el motor en caso de necesidad. No utilizar la máquina subido a un árbol sin instrucción específica y vestimenta adecuada (arnés, cuerdas, ganchos de seguridad etc.) para este tipo de trabajo.

Recomendamos a los utilizadores inexpertos que se (instruyan) sobre el uso correcto antes de utilización.

No utilizar esta máquina si está cansado, bajo los efectos de fármacos, drogas, alcohol que puedan causar reducción de la vista, de la destreza, etc...

El uso prolongado de la motosierra o de otros utensilios esponen al usuario a vibraciones que pueden dañar la sensibilidad de las manos.

El usuario deberá por tanto controlar las condiciones de sus manos cuando use la máquina diariamente.

- 3 No transportar nunca una motosierra con el motor funcionando, en caso de transporte, aunque sean distancias cortas, cubrir la cadena con la funda correspondiente (cubre barra) y llevar la máquina con la barra hacia la parte posterior. Si se transporta la motosierra en cualquier medio de transporte se debe colocar en posición estable tratando de evitar el derramamiento o pérdida de carburante.
- 4 No empezar nunca el corte con la punta de la barra, al objeto de evitar eventuales peligros de contragolpe. Esperar que el motor llegue al máximo de vueltas antes de meter la cadena en contacto con la madera. Asegurarse que la punta de la barra no entra en contacto con otras ramas, troncos o cuerpos duros. Mantener siempre la cadena bien afilada y tensada de modo correcto. Mantener la garra y el cuerpo de la motosierra contra el tronco o madera mientras se corta. Para asegurar la máxima seguridad y larga vida de la máquina usar solo accesorios y recambios originales. Le recomendamos hacer los eventuales controles o reparaciones necesarias en los servicios oficiales autorizados. Durante el trabajo no corte por encima del nivel del hombro.
- 5 No trabajar con la motosierra cerca de un fuego o gasolina vertida. Usar cualquier motor de explosión en ambientes abiertos o zonas ventiladas. Para repostar combustible debe secar cualquier resto de gasolina vertida. Poner en marcha la máquina lejos del lugar de repostaje.
- 6 Mantener a personas y animales lejos del punto de trabajo, a una distancia mínima de 10 m o 2 veces la altura del tronco si es que se está derribando. Es necesario usar señales de información para mantener alejada a cualquier persona a una distancia de seguridad. En la zona de trabajo controlar eventuales situaciones de peligro como: carreteras, senderos, cables eléctricos, árboles con la caída dudosa, etc... No usar la motosierra si el dispositivo de la parada de cadena (freno de cadena) está defectuoso. No tocar la cadena, aunque esté parada, cuando el motor esté en marcha.

SE RECOMIENDA UTILIZAR SIEMPRE ACCESORIOS Y PIEZAS DE REPUESTO ORIGINALES.

MONTAJE BARRA DE GUYA Y CADENA - INTENZ

C

Comprobar que el motor está siempre apagado antes de instalar o ajustar la cadena. Llevar guantes de protección al instalar o ajustar la cadena.

- 1 Asegúrese de que el freno de la cadena no está puesto, es decir, que la palanca de freno está en la posición (A). Desmonte la tapa lateral quitando los tornillos (B).
- 2 Desatornille el pivote de ajuste de tensión (D) completamente.
- 3 Calce la cadena en el surco de la barra asegurándose de que la cadena está en la dirección correcta (P).
- 4 Calce la cadena sobre el piñon y la barra como indica la ilustración, asegúrese de que el agujero inferior (F) coincide con el pivote (G) del tornillo de ajuste.

- 5 Vuelva a montar la placa lateral. Coloque el separador según corresponda.
- 6 Apriete los tornillos con los dedos (B). Tense la cadena por medio del tornillo (D) de forma que al levantarla se vea sólo un eslabón. La tensión está correcta si la cadena se desliza libremente sobre la barra. Apriete los tornillos por medio de la llave empujando la punta de la barra hacia arriba.

INTENZ

Desatornille el pivote de ajuste de tensión (I) completamente. Calce la cadena en el surco de la barra asegurándose de que la cadena está en la dirección correcta (P).

Apriete los tornillos con los dedos (B).

Tense la cadena por medio del tornillo (I) de forma que al levantarla se vea sólo un eslabón. La tensión está correcta si la cadena se desliza libremente sobre la barra. Apriete los tornillos por medio de la llave empujando la punta de la barra hacia arriba.

MEZCLA CARBURANTE

D

Utilice solamente combustible recomendado por este manual. Esta máquina está provista de un motor de dos tiempos por lo tanto el combustible que usa es mezcla de gasolina y aceite especial.

Utilice gasolina sin plomo de 90 octanos.

GASOLINA SIN PLOMO: si se usa gasolina sin plomo, se debe usar un aceite de motor de 2 tiempos **totalmente sintético**, o aceite de motor de 2 tiempos de la marca (ver tabla).

Utilice solamente recipientes sellados. Para conseguir una buena mezcla, echar primero el aceite en el bidón donde se va a mezclar y después la gasolina.

IMPORTANTE

Agitar fuertemente el recipiente o bidón para conseguir una buena mezcla. Esta operación debe ser repetida cada vez que se va a sacar combustible. Las características de la mezcla son sujetas a envejecimiento, alterando grandemente sus propiedades con el paso del tiempo. Se recomienda preparar solamente la mezcla que se va a usar en un corto espacio de tiempo ya que no es aconsejable usar combustible que lleve mezclado de unas semanas, podría causar daños a partes importantes del motor.

ATENCIÓN

No fumar mientras reposta o prepara su mezcla. Abrir el tapón del depósito aflojándolo lentamente. Repostar y hacer la mezcla en un lugar abierto y lejos de llamas o elementos incandescentes.

Conservar la gasolina únicamente en recipientes apropiados.

CONSERVACIÓN DEL COMBUSTIBLE

La gasolina es altamente inflamable, antes de acercarse a cualquier tipo de combustible apagar los cigarrillos, los puros o las pipas. Evitar derramar la gasolina.

Conservar el combustible en un ambiente fresco y bien ventilado, depositado en un contenedor homologado. Para tal fin,

no dejar nunca el motor almacenado durante mucho tiempo con gasolina en el carburador o en el depósito en áreas poco ventiladas, donde los gases producidos por la gasolina pueden propagarse, los gases producidos por el combustible pueden causar una explosión o un incendio. No conservar nunca excesiva cantidad de carburante, se degrada.

ACEITE DE ENGRASE PARA CADENA

ATENCIÓN

El engrase correcto de la cadena asegura una mayor longevidad de la cadena y de la barra.

Utilice aceite especial McCulloch para cadenas o aceite SAE 30.

Nunca utilice aceite recuperado de otros motores para evitar irreparables daños a la barra, la cadena y la bomba de aceite. Rellene el depósito de aceite de la cadena siempre que llene el depósito del combustible de la sierra.

Se recomienda de no dejar totalmente seco el carburador evitando así dificultades para ponerse en marcha; esto preservará el motor.

NOTA: La cadena de la sierra se estira durante el uso, en particular cuando es nueva, y de vez en cuando será necesario ajustarla y apretarla. Una nueva cadena precisará ajustarla cada 5 minutos de operación aproximadamente.

La bomba de aceite para el engrase de la cadena es regulable.

El flujo de aceite puede ser regulado por medio del tornillo (A), según se ilustra en la figura.

ARRANQUE Y PARE MOTOR **E**

ATENCIÓN - Arranque su motosierra lejos del lugar en que ha llenado el depósito de combustible y coloque la sierra sobre una superficie plana y firme con la barra hacia adelante.

ARRANQUE EN FRÍO

- 1 Asegúrese de que el freno de la cadena no está puesto tirando la palanca (L) hacia la empuñadura delantera. Ponga el botón de pare en la posición de marcha I.
- 2 Deslice el estrangulador (A) hacia la posición CERRADO. Activar el descompresor presionando el pulsador (D), solo para los modelos que lo montan.
- 3 Baje el gatillo de seguridad (E). Apriete el gatillo del acelerador (G) y luego active el acelerador (P) llevándolo atrás.
- 4 Agarre firmemente la motosierra, según se ilustra en la figura y tire de la empuñadura de arranque hasta que el motor haga la primera explosión. Tenga cuidado con los movimientos de la cadena!
- 5 Deslice el estrangulador (A) hacia la posición ABIERTO. Activar el descompresor presionando el pulsador (D), solo para los modelos que lo montan. Tire de la empuñadura de arranque hasta que la sierra se ponga en marcha. Deje calentar el motor no menos de 10 segundos, se conseguirá así un precalentamiento para un mejor corte. Obrando sobre el gatillo acelerador (G), se desactiva el botón de seguridad (S). Si el motor no arranca, repita escrupulosamente todas las instrucciones.

- 6 Para parar el motor, ponga el interruptor de pare en la posición STOP.

Después de un largo trabajo a plena carga es aconsejable poner el motor al ralentí por unos segundos antes de pararlo.

EN CALIENTE

Asegurarse que el botón de pare no está en la posición de STOP y el gatillo del acelerador (G) en posición de mínimo.

Agarre firmemente la motosierra y apriete el regulador de compresión (D), anteo de tirar de la empuñadura.

EN CALIENTE DESPUES DE REPOSTAR

Si el depósito de combustible ha gastado completamente la mezcla llene el depósito y siga el mismo procedimiento que para el arranque en frío.

FUNCIONAMIENTO DE SU MOTOSIERRA **F**

ATENCIÓN

Léase el capítulo Seguridad, antes de utilizar la sierra.

TALADO

- Compruebe que en las cercanías no hay personas o animales ajenos al talado.
- Estudie la dirección en la que debe caer el árbol. Piense previamente por dónde podría salir corriendo en caso de emergencia.
- No tale árboles si el viento es fuerte.

- 1 Quite de la base del tronco eventuales ramas y matas. Limpie el lugar donde trabaja de piedras o cualquier superficie dura que podría perjudicar los dientes de la cadena. Si en la base del tronco hay raíces salientes córtelas antes del talado.
- 2 A) Haga una incisión en forma de cuña de 45° (A) en el lado en que se quiere que caiga el árbol de, aproximadamente, 1/3 de la anchura del árbol (d). Corte desde el otro lado (B) unos 5 cm. por encima del vértice de la cuña. No corte directamente a través, ya que la madera que quede sin cortar es la bisarga (C) que hará que el árbol caiga en la dirección prevista.
- B) Ahora el árbol debería caer. De lo contrario, situé una cuña en el lado (B), y golpéela con un martillo.
- 3 Cuando el árbol empiece a caer, váyase corriendo por donde había previsto.

SERRADO DE ARBOLES CAIDOS

- 4 A) **Corte de ramas.** No quite las ramas que lo soportan hasta que el tronco esté cortado en trozos.
- B) **Para cortar un tronco soportado por un extremo.** Primero corte la parte inferior utilizando la parte superior de la barra (A). Haga un corte de 1/3 del diámetro (A) del tronco para evitar que este se astille al cortarlo totalmente. Luego corte de arriba a abajo (B) directamente hacia el primer corte.
- C) **Para cortar un tronco soportado por los dos extremos.** Primero corte desde arriba (A) hasta 1/3 del diámetro del tronco. Luego corte por la parte inferior, utilizando la parte superior de la barra (B) para evitar que la motosierra se quede bloqueada en el tronco al asentarse de la madera cortada.

- D) Si el tronco descansa totalmente, a lo largo, sobre el suelo, córtelo normalmente cuidando no tocar el suelo con la sierra.

REGULACION DEL CARBURADOR

G

ATENCION. Para la regulación del carburador póngase en contacto con su distribuidor.

La regulación del carburador se efectúa por medio de 3 tornillos:

- **TORNILLO L:** el tornillo **L** regula el flujo de combustible para el funcionamiento al ralentí y para la aceleración. Para la regulación.: gire el tornillo **L** a derecha hasta el tope, sin forzar. Luego gírelo a izquierda 1 vuelta .
En caso de que el motor no arranque inmediatamente desatornillelo 1/8 de giro para aumentar el flujo de combustible.
- **TORNILLO H:** el tornillo **H** regula el flujo de combustible para el funcionamiento a la velocidad máxima (válvula completamente abierta).
Para la regulación: gire el tornillo **H** a derecha hasta el tope, sin forzar. Luego gírelo a izquierda 1 vuelta .
En caso de que el motor arranque a una velocidad demasiado alta desatornillelo 1/8 de giro.
La regulación correcta está entre 1 giro y 1 giro y 1/4.
- **TORNILLO I:** el tornillo **I** (IDLE) obra mecánicamente sobre la válvula manteniéndola abierta de modo de regular el régimen mínimo de giros (2800 min⁻¹).

ATENCION: la regulación del ralentí a un régimen demasiado alto podría producir el movimiento de la cadena.

El carburador ha sido regulado en fábrica.

Sensibles variaciones de altitud sobre el nivel del mar pueden requerir una pequeña regulación, en tal caso vaya a un centro de asistencia autorizado el cual dispone de los correspondientes conocimientos y medios.

MANTENIMIENTO PREVENTIVO

H

El motor debe estar siempre parado antes de realizar cualquier clase de operación de mantenimiento.

DIARIO O CON MAS FRECUENCIA

CADENA: compruebe la tensión. Una cadena nueva necesitará una regulación más frecuente. Afloje los tornillos de bloqueo barra. Apriete la cadena (véase las instrucciones para el montaje). Apriete los tornillos de bloqueo barra.

1 BARRA

- Desmóntela y limpie el surco (**K**) y los agujeros (**L**).
- Engrase el piñón con grasa para cosinetes, déjelo girar y repita la operación.
- Al volver a instalar la barra póngala en sentido inverso para maximizar su vida.

2 FILTRO DE AIRE

- Un filtro atascado ocasiona una alteración en la carburación, disminuyendo la potencia y aumentando el consumo de combustible.

- Quite el tornillo de la cubierta.
- Quite el filtro con cuidado y lávelo con gasolina (no utilice mezcla).
- El filtro puede ser limpiado por medio de un chorro de aire comprimido.
- Sustitúyalo si el filtro está desgastado o si las orillas del filtro no se adhieren perfectamente a la tapa.

3 BUJIA

Cada 30 horas de funcionamiento, quítela, límpiela y regule la distancia entre los electrodos (0,5-0,6 mm.). Sustitúyala si está muy incrustada o después de 100 horas de trabajo.

- En caso de muchas incrustaciones compruebe la regulación del carburador, el porcentaje (%) de la mezcla y asegúrese de que el aceite sea de buena calidad.

4 FILTRO DE ACEITE

El filtro de aceite está situado en el extremo de la manguera de aspiración de aceite en el depósito de aceite. El filtro se sacará a través del agujero de llenado para procederse a su limpieza o cambio. Use un garfio o pinzas.

Si han entrado impurezas en el depósito poner hasta la mitad kerosene o gasolina y agitarlo. Verter el kerosene y llenar con aceite nuevo. No emplear nunca aceite residual.

5 FILTRO DE LA MEZCLA

Para la sustitución: quite la tapa del depósito, quite el filtro por medio de un garfio o pinzas.

Es aconsejable sustituirlo por lo menos una vez al año.

FRENO DE LA CADENA

- **ATENCION:** no desmonte o dañe el freno de seguridad de la cadena. Póngase en contacto con su distribuidor en caso de mal funcionamiento o de particulares sustituciones.

- Limpie y examine la banda del freno para asegurarse de que no esté desgastada.

- **REGULARMENTE:** para evitar que el motor se caliente demasiado quite el polvo y las virutas de la motosierra, particularmente en los agujeros de la cubierta del dispositivo de arranque.

- Si va a almacenar su sierra durante mucho tiempo, vacíe el depósito de gasolina y tenga el motor en marcha hasta que se pare.

COMPROBACION FRENO CADENA

I

La motosierra lleva incorporado un freno de seguridad, concebido para parar la cadena en milésimas de segundos en caso de culetazo. Sujetar siempre la cadena firmemente con las dos manos.

El freno de la cadena no asegura una protección total si se pone en marcha la motosierra sin las debidas precauciones y los necesarios mantenimientos.

En caso de culetazo, se produce el disparo automático del freno de la cadena (**A**).

El freno de la cadena se puede accionar manualmente, empujando hacia adelante la palanca del freno de la cadena. Se recomienda de accionar manualmente el freno solo cuando el motor está al ralentí y durante poco tiempo.

Pruebe siempre el freno antes de utilizar la motosierra. Haga esta operación con el motor al ralentí accionando el freno (véase abajo).

Quite siempre el freno antes de poner en marcha la sierra. El culatazo se produce cuando la parte terminal de la barra (véase el ángulo ilustrado) toca la madera o cualquier objeto sólido. Por lo tanto, nunca efectúe el corte con la parte de la cadena. Comprendida en aquel ángulo.

El culatazo es un movimiento violento e inadvertido hacia arriba y atrás al mismo tiempo por el cual se puede perder el control de la motosierra.

Agarre siempre correctamente la motosierra con ambas manos, porque en caso de culatazo, es el contacto de la mano izquierda sobre la palanca del freno que acciona inmediatamente el freno.

TEST ENSAYO FUNCIONAMIENTO FRENO CADENA:

- 1 El freno cadena (**A**) está desconectado cuando la palanca del freno está totalmente atrás y bloqueada (la cadena se mueve).
- 2 El freno cadena (**A**) está conectado cuando la palanca del freno está totalmente adelante (la cadena está bloqueada). La palanca del freno debe disparar en las dos posiciones. Si se necesita una fuerza excesiva o la palanca no se mueve hacia ninguna de las dos posiciones **NO UTILICE LA MOTOSIERRA**. Llévela inmediatamente a un centro de servicio autorizado.
- 3 **AGARRE DE CADENA**
Este aparato lleva incorporado un agarre de cadena debajo del piñón de marcha. Esto es para parar los movimientos hacia atrás de la cadena en caso de rotura o en caso que esta se salga de la barra. No se debe quitar nunca.

AFILADO DE LA CADENA

L

- 1 El afilado de los dientes de corte puede ser efectuado con la lima redonda adecuada, como sigue:

CADENA	LIMA
MP 370 GLX	5/32"
PM 320 GX	3/16"

El tipo de cadena está indicado en la parte de dientes insertados en el agujero de la barra.

Esta operación se hará más fácilmente utilizando la guía de afilado.

Durante el afilado la cadena debe estar sujeta sobre la barra. Antes del afilado se debe tensar la cadena usando el tornillo tensor y bloqueándola con el freno de seguridad.

- 2 Durante el afilado la lima tiene que ser colocada de modo que determine los siguientes tres ángulos con respecto al diente de corte:
 - “**A**” Ángulo superior. 30° - 35°
 - “**B**” Ángulo lateral externo. 85° - 90°
 - “**C**” Ángulo lateral interno. 60°

El afilado debe ser efectuado con movimientos de la lima del interior del diente hacia el exterior.

En el movimiento de retorno evitar el contacto de la lima contra el diente.

- 3 El movimiento de la lima deberá ser horizontal.
- 4 Para obtener el ángulo lateral más preciso se aconseja colocar la lima de modo que supere por su parte superior al diente de corte medio milímetro aproximadamente.

5 PROFUNDIDAD DE CORTE

Comprobar la altura de la profundidad de corte después de varios afilados de la cadena.

La medida exacta entre el talón de profundidad y el filo del diente de corte debe ser de 0,65 mm.

Comprobar la altura de la profundidad de corte utilizando el calibre y limar la parte sobresaliente.

Redondear la parte delantera del talón de profundidad (**D**).

TABLA INVESTIGACION FALLOS

	Si el motor no arranca	Si el motor funciona mal	Si la motosierra arranca pero no corta bien	Si el motor arranca mal o hay reducción de potencia
Controlar que el interruptor STOP esté en la posición I	●			
Controlar que haya combustible en el depósito de combustible	●	●		
Controlar que el filtro de aire esté limpio	●	●		
Sacar la bujía, secarla, limpiarla y volver a montarla, si fuera necesario, sustituirla	●	●		
Controlar y ajustar, si es necesario, los tornillos del carburador		●		●
Sustituir el filtro de la mezcla. Establecer un contacto con el proveedor autorizado				●
Seguir correctamente los procedimientos de montaje de la cadena			●	
Controlar que la cadena esté bien afilada. De otro modo llevar la máquina al centro de asistencia autorizado			●	

Si hay otros problemas: Establecer contacto con un concesionario de servicio autorizado.

000001 → 999999

GB EC Declaration of conformity*In accordance with the EC Machine Directive (98/37/CEE), 93/68/EEC (CE Marking**Directive) & 89/336/EEC (Directive on electromagnetic compatibility) Directive 2000/14/CEE (Annex V).*

The undersigned, Fausto Parazzini, authorised by E.O.P.I., declares that the petrol-driven chainsaw: **MS38E, MS40E, MS46E** serial number as above, with chain bar of cutting length 35/40/45 cm, manufactured by E.O.P.I., Via Como 72, 23868 Valmadrera (LC), Italia, conform to the machine that was the object of the EC type testing in accordance with Annex VI of the Machine Directive.

The EC type examination was conducted by Marchio di Qualità (IMQ), Via Quintiliano 43, 20138 Milano (Italia), EC type examination certificate no. IMQ AQ 024DM, IMQ AQ 025DM, IMQ AQ 026DM.

This type testing established that the machine conforms to the essential health and safety requirements of the EC Machinery Directive.

D EU-Erklärung der Übereinstimmung*Gemäß der Maschinendirektive der 98/37/CEE (Maschinen-richtlinie), 93/68/CEE (CE Kennzeichnungsrichtlinie) & 89/336/CEE (EMV Richtlinie) entsprechen, Richtlinie 2000/14/CEE (Anhang V).*

Der Unterzeichnete Fausto Parazzini, bevollmächtigt durch E.O.P.I., erklärt daß die Kettensägen mit Benzinmotor: **MS38E, MS40E, MS46E** Seriennummer wie oben angegeben, Kettenlänge mit Schneidlänge von 35/40/45 cm, hergestellt durch E.CO.P.I., Via Como 72, 23868 Valmadrera (LC), Italia, der Maschine entsprechen, der Maschine entsprechen, der Maschine entsprechen.

Die EG-Typenkontrolle wurde durchgeführt vom Marchio di Qualità (IMQ), Via Quintiliano 43, 20138 Milano (Italia), Bescheinigung der EG-Typenkontrolle Nr. IMQ AQ 024DM, IMQ AQ 025DM, IMQ AQ 026DM.

Diese Typenprüfung hat ergeben, daß die Maschine den grundlegenden Gesundheits- und Sicherheitsbestimmungen der EG-Maschinendirektive entspricht.

E Declaración de cumplimiento de la directriz de la UE*En cumplimiento con la Directiva sobre Maquinaria de la UE (98/37/CEE), 93/68/CEE (Directiva sobre Marcas de la CE)*

& 89/336/CEE (Directiva sobre 'Compatibilidad Electro Magnética') Directiva 2000/14/CEE (Anexo V) El abajo firmante Fausto Parazzini, autorizado por E.O.P.I., declara que las motosierras de gasolina: **MS38E, MS40E, MS46E** con número de serie indicado anteriormente con barra portacadena de longitud de corte de 35/40/45 cm, fabricadas por E.O.P.I., Via Como 72, 23868 Valmadrera (LC), Italia, cumplen con las especificaciones de la máquina objeto de la prueba de la UE conforme al Anexo VI de la Directiva sobre Maquinaria. La prueba realizada por la UE se llevó a cabo en Marchio di Qualità (IMQ), Via Quintiliano 43, 20138 Milano (Italia), certificado de tipo de prueba de la UE No. IMQ AQ 024DM, IMQ AQ 025DM, IMQ AQ 026DM.

Esta clase de prueba establece que la máquina cumple con las normativas imprescindibles sobre sanidad y seguridad de la Directriz de la UE sobre Maquinaria.

F Déclaration de conformité Européenne*En accord avec la directive européenne (98/37/CEE), 93/68/CEE (Directive Marquage CE) & 89/336/CEE (Directive EMC) Directive 2000/14/CEE (Annexe V).*

Le soussigné Fausto Parazzini, dûment mandaté par E.O.P.I., déclare que, les tronçonneuses thermiques: **MS38E, MS40E, MS46E** dont le numéro de série est cité ci-dessus équipées d'un guide chaîne de 35/40/45 cm de longueur, fabriquées par E.O.P.I., Via Como 72, 23868 Valmadrera (LC), Italia, sont identiques à la machine soumise aux tests européens en accord avec l'annexe VI de la directive ci-dessus. Les tests ont été effectués par Marchio di Qualità (IMQ), Via Quintiliano 43, 20138 Milano (Italia), certificat de tests européens numéro IMQ AQ 024DM, IMQ AQ 025DM, IMQ AQ 026DM.

Ces tests ont établi que la machine est conforme aux recommandations d'hygiène et de sécurité de la directive européenne ci-dessus.

P Declaração de conformidade da CE*De acordo com a Directiva de Máquinas (98/37/CEE), 93/68/CEE (Directiva de Marcação CE) & 89/336/CEE (Directiva de Compatibilidade Electromagnética) Directiva 2000/14/CEE (Apêndice V)*

O abaixo assinado Fausto Parazzini, autorizado por E.O.P.I., declara que: as serras mecânicas a gasolina: **MS38E, MS40E, MS46E** com número de série acima indicado com uma barra de corrente com o comprimento de corte de 35/40/45 cm, fabricada por E.O.P.I., Via Como 72, 23868 Valmadrera (LC), Italia, estão em conformidade com a máquina que foi submetida ao ensaio tipo da CE de acordo com o Anexo VI da Directiva de Máquinas. A inspeção tipo da CE foi efectuada por Marchio di Qualità (IMQ), Via Quintiliano 43, 20138 Milano (Italia). No. de certificado de inspeção tipo da CE no. IMQ AQ 024DM, IMQ AQ 025DM, IMQ AQ 026DM.

Este ensaio tipo constata que a máquina esta em conformidade com os requisitos mínimos de Saude e Segurança de Directiva de Máquinas da CE.

I Dichiarazione di conformità CE*In accordo con la Direttiva Macchine CE (98/37/CEE), 93/68/CEE (Direttiva Marcatura CEE)**& 89/336/CEE (Direttiva Compatibilità Elettromagnetica) Direttiva 2000/14/CEE (Allegato V).*

Il sottoscritto Fausto Parazzini, autorizzato dalla E.O.P.I., dichiara che la sega a catena portatile da legno modello: **MS38E, MS40E, MS46E** numero di serie come sopra riportato, con barra guida catena con lunghezza di taglio da 35/40/45 cm, costruita da E.O.P.I., Via Como 72, 23868 Valmadrera (LC), Italia, è conforme al modello di macchina che è stato sottoposto all'esame per la certificazione CE in accordo con l'allegato VI della Direttiva Macchine. L'esame per la certificazione CE è stato condotto dall'Istituto del Marchio di Qualità (IMQ), Via Quintiliano 43, 20138 Milano (Italia), autorizzato dalla Repubblica Italiana con Decreto Ministeriale del 23/12/1993. Attestato di certificazione CE no. IMQ AQ 024DM, IMQ AQ 025DM, IMQ AQ 026DM.

Questo esame ha stabilito che la macchina è conforme ai requisiti essenziali di salute e di sicurezza della Direttiva Macchine CE.

FIN EU julistus vastaavuudesta*Yhteneväinen EU:n koneista annetun määräyksen (98/37/CEE), 93/68/CEE (CE merkningsdirektiv) & 89/336/CEE (EMC-direktiv) Direktiivi 2000/14/CEE (Liite V).*

Allerkirjoittanut Fausto Parazzini, E.O.P.I., in valtuuttama, vakuuttaa että bensiinimoottorisahat:

MS38E, MS40E, MS46E yllä merkityllä sarjanumerolla, 35/40/45 cm:n ketjulevyllä, E.O.P.I., Via Como 72,

23868 Valmadrera (LC), Italia, valmistama, mukautuu koneseen, joka oli EY tyypistestien objektit koneohjeellisen Annex VI mukainen.

EY tyypitarkastus oli Marchio di Qualità (IMQ), Via Quintiliano 43, 20138 Milano (Italia), johtama, EY tyypitarkastusodistus

no. IMQ AQ 024DM, IMQ AQ 025DM, IMQ AQ 026DM.

Tämä tyypitesti vahvisti, että kone mukautuu EY koneohjeellisen välttämättömiin terveys- ja turvallisuusmääräyksiin.

N EU Konformitetsdirektiv

I følge EU Maskindirektiv (98/37/CEE), 93/68/CEE (CE-merkningsdirektiv) & 89/336/CEE (Direktiv om elektromagnetiske kompatibilitet) Direktiv 2000/14/CEE (Annex V).

Undertegnede Fausto Parazzini, autoriseret af E.O.P.I., erklærer at bensindrevne kædesåger: **MS38E, MS40E, MS46E** med serienummer som vist ovenfor, med et kædesverdi med skjærelængde 35/40/45 cm, produceret af E.O.P.I., Via Como 72, 23868 Valmadrera (LC), Italia, er i samsvar med den maskinen som var genstand for EU typeprøvnin g i følge Vedlegg VI til Maskindirektivet. EU typeundersøkelsen ble utført av Marchio di Qualità (IMQ), Via Quintiliano 43, 20138 Milano (Italia), EU Typeundersøkelsessertifikat nr. IMQ AQ 024DM, IMQ AQ 025DM, IMQ AQ 026DM.

Denne typeprøvnin gen fastslø at maskinen tilfredstiller de nødvendige helse- og sikkerhetskravene i EU Maskindirektiv.

S Intyg angående øverensstemmelse med EG

I enlighet med EGs Maskindirektiv (98/37/CEE), 93/68/CEE (CE mærkningsdirektiv) & 89/336/CEE (Elektromagnetisk kompatibilitet) Direktiv 2000/14/CEE (Annex V).

Undertecknad Fausto Parazzini, auktoriserad av E.O.P.I., intygar att bensindrivna kedjesågar: **MS38E, MS40E, MS46E** med 35/40/45 cm lång svård, vars serienummer visas ovan, tillverkade av E.O.P.I., Via Como 72, 23868 Valmadrera (LC), Italia, överensstämmer med den maskin som var föremål för EG-prövning i enlighet med Annex VI av Maskindirektivet.

EG-provet utfördes av Marchio di Qualità (IMQ), Via Quintiliano 43, 20138 Milano (Italia), EG-provets certifikatsnummer IMQ AQ 024DM, IMQ AQ 025DM, IMQ AQ 026DM.

Denna provningsmetod fastställer att maskinen överensstämmer med de väsentliga hälso- och säkerhetsföreskrifterna i EGs Maskindirektiv.

DK EF Konformitetserklæring

I overensstemmelse med EF Maskindirektivet (98/37/CEE), 93/68/CEE (CE mærkningsdirektiv) & 89/336/CEE (EMC-direktiv) Direktiv 2000/14/CEE (Annex V).

Undertegnede Fausto Parazzini, bemyndiget af E.O.P.I., erklærer at benzindrevne kædesåve: **MS38E, MS40E, MS46E** serienummer som angivet ovenfor, med 35/40/45 cm lang kædestang, fremstillet af E.O.P.I., Via Como 72, 23868 Valmadrera (LC), Italia, er i overensstemmelse med den maskine, som var genstand for EF-typeafprøvning ifølge Tillæg VI af Maskindirektivet.

EF-typeundersøgelsen blev gennemført af Marchio di Qualità (IMQ), Via Quintiliano 43, 20138 Milano (Italia), EF-typeundersøgelsescertifikatnummer IMQ AQ 024DM, IMQ AQ 025DM, IMQ AQ 026DM.

Denne typeafprøvning fastsløg, at maskinen er i overensstemmelse med de grundlæggende krav af sikkerhed og sundhed ifølge EF Maskindirektivet.

NL EC Verklaring van Overeenstemming

In overeenstemming met de EC Machine Richtlijn (98/37/CEE), 93/68/CEE (EG Markering Richtlijn) & 89/336/CEE (Richtlijn aangaande elektromagnetische compatibiliteit) Richtlijn 2000/14/CEE (Annex V).

Ondergetekende Fausto Parazzini, gemachtigd door E.O.P.I., verklaart dat de benzine aangedreven kettingzaag:

MS38E, MS40E, MS46E met bovenstaand serienummer met zwaard lengte van 35/40/45 cm, geproduceerd door E.O.P.I., Via Como 72, 23868 Valmadrera (LC), Italia, overeenstemt met de machine die gebruikt is voor het EC type onderzoek volgens de Annex VI van de Machine Richtlijn.

Het EC type onderzoek is uitgevoerd door Marchio di Qualità (IMQ), Via Quintiliano 43, 20138 Milano (Italia), EC type onderzoek certificaat nr. IMQ AQ 024DM, IMQ AQ 025DM, IMQ AQ 026DM.

It typeonderzoek toont aan dat de machine overeenstemt met de fundamentele eisen van veiligheid en gezondheid volgens de Machine Richtlijn.

GR Δήλωση Συμμορφωσης της ΕΚ

Σύμφωνα με την περί Μηχανών Εντολή της ΕΚ (98/37/CEE), 93/68/CEE (η περί του Σήματος CE Εντολή) & 89/336/CEE (η περί Ηλεκτρομαγνητικής Συμβατότητας Εντολή) Κανονισμός 2000/14/CEE (V).

Ο υπογραφομενος Fausto Parazzini, με εξουσιοδότηση της Ε.Ο.Π.Ι., δηλώνω ότι: τα βενζινοκίνητα αλυσοπριονία: **MS38E, MS40E, MS46E** με αλυσίδωτη λαμα, μήκους κοπής 35/40/45 εκ., κατασκευασθέντα από την Ε.Ο.Π.Ι., Via Como 72, 23868 Valmadrera (LC), Italia, ανταποκρίνονται προς τη μηχανή που υπηρέξε αντικείμενο εξέτασης τυπου της ΕΚ σύμφωνα με το Παραρτημα VI της περί Μηχανων Εντολης.

Η εξέταση τυπου της ΕΚ έγινε απο Marchio di Qualità (IMQ), Via Quintiliano 43, 20138 Milano (Italia), (διδευθυσση), εγγεγραμμενο πρακτορειο του Γαλλικου Δικαιου (Πιστοποιητικο εξέτασης τυπου υπ αρ IMQ AQ 024DM, IMQ AQ 025DM, IMQ AQ 026DM).

Με την εξέταση τυπου διαπιστώθηκε ότι η μηχανή συμμορφωνεται προς τις στοιχειωδεις απαιτησεις υγειας και ασφαλειας της περί Μηχανων Εντολης της ΕΚ.

H EC Megegyezési nyilatkozat

Az EC Gépek direktiva (98/37/CEE), 93/68/CEE & 89/336/CEE szerint Direktiva 2000/14/CEE (Melléklet V).

Az alulírott, Fausto Parazzini, a E.O.P.I. feljogosításával, kijelentem hogy a benzinmotoros láncfűrész: **MS38E, MS40E, MS46E** gyártási sorszám a fentiek szerint, egy 35/40/45 cm vágó hosszal rendelkező vezetőláppal, gyártott a E.O.P.I. Via Como 72, 23868 Valmadrera (LC), Olaszország által, megegyezik avval a géppel amelyik tárgya volt az EC típusvizsgálatnak a Gépek direktiva VI Mellékletének megfelelően.

Az EC típusvizsgálat vezetve volt a Marchio di Qualità (IMQ)-nál, Via Quintiliano 43, 20138 Milano, Olaszország, EC típusvizsgálat bizonyítvány szám IMQ AQ 024DM, IMQ AQ 025DM, IMQ AQ 026DM.

Ez a típusvizsgálat megállapította azt, hogy a gép megfelel az EC Gép Direktiva alapvető egészségi és biztonsági követelményeinek.


Electrolux

ELECTROLUX OUTDOOR
PRODUCTS



Fausto Parazzini (Amministratore Delegato),
E.O.P.I., Valmadrera

Free Manuals Download Website

<http://myh66.com>

<http://usermanuals.us>

<http://www.somanuals.com>

<http://www.4manuals.cc>

<http://www.manual-lib.com>

<http://www.404manual.com>

<http://www.luxmanual.com>

<http://aubethermostatmanual.com>

Golf course search by state

<http://golfingnear.com>

Email search by domain

<http://emailbydomain.com>

Auto manuals search

<http://auto.somanuals.com>

TV manuals search

<http://tv.somanuals.com>