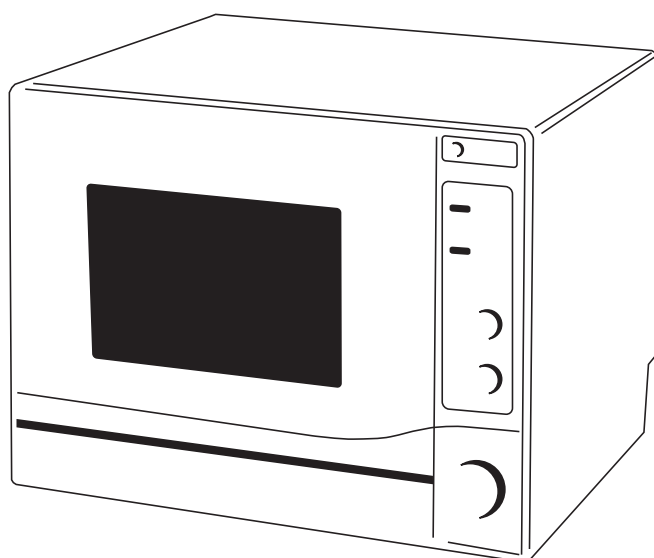


ide line®



DK	Bordopvaskemaskine	2
SE	Bänkdiskmaskin	8
UK	Table top dishwasher	14
FI	Pöytätikone	20
DE	Tischspülmaschine	26
PL	Minizmywarka	32

art. no. 758-007

INTRODUKTION

For at du kan få mest glæde af bordopvaskemaskin, beder vi dig venligst gennemlæse denne brugsanvisning, før den tages i brug. Vi anbefaler yderligere at gemme brugsanvisningen, hvis du på et senere tidspunkt skulle få brug for at genopfriske bordopvaskemaskinens funktioner.

ADVARSEL

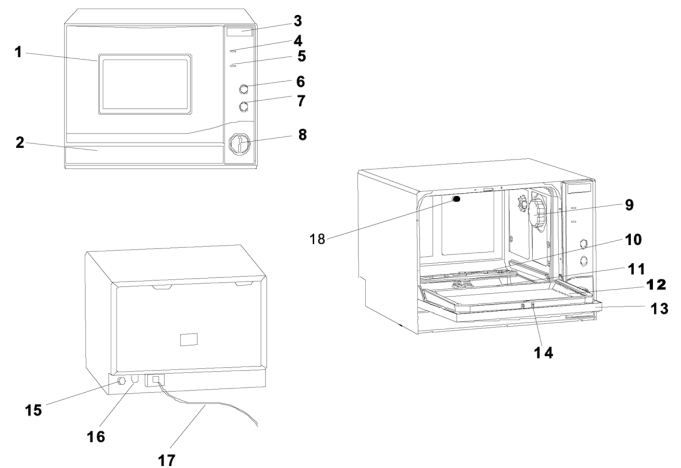
Når du bruger opvaskemaskinen, skal du følge de grundlæggende sikkerhedsregler, herunder følgende:

- Læs denne instruktionsbog omhyggeligt, inden du bruger opvaskemaskinen første gang.
- Denne instruktionsbog indeholder vigtige oplysninger om installation, brug og vedligeholdelse af opvaskemaskinen.
- Fabrikanten kan ikke drages til ansvar for problemer, der måtte opstå som følge af manglende overholdelse af disse sikkerhedsanvisninger.
- Denne opvaskemaskine er kun beregnet til brug i en almindelig husholdning.
- Brug ikke opvaskemaskinen til industrielle og kommercielle formål eller andre formål.
- Sikkerheden for det elektriske system garanteres kun, hvis jordforbindelsen i huset er i overensstemmelse med de lokale regler. (Brug ikke forlængerledning eller -ledning.)
- Anbring kun egnet husholdningsservice og -redskaber i opvaskemaskinen. (Undgå service og redskaber, som ikke tåler varme, som er metaldekoreret osv.)
- Opbevar opvaskemiddel utilgængeligt for børn.
- Hvis temperaturen på det varme vand overstiger 65 °C, skal indstillingen for vandvarmeren justeres. Hvis temperaturen på det varme vand ikke kan holdes under 65 °C, skal opvaskemaskinen tilsluttes koldt vand.
- Brug aldrig opløsningsmidler i opvaskemaskinen. Det kan forårsage eksplosion eller brand.
- Sprøjt ikke vand på apparatet. Det kan forårsage fejl i de elektriske dele eller elektrisk stød.
- Lad ikke børn betjene opvaskemaskinen.
- Pres ikke indersiden af døren ned, og sid ikke på døren, når døren er åben. Det kan forårsage deformation eller beskadige opvaskemaskinen.
- Brug ikke opvaskemiddel ved vask af hænder. Opvaskemiddel til opvaskemaskiner bør kun bruges ved normal betjening.
- Hvis tilslutningsledningen er beskadiget, skal den udskiftes af fabrikanten eller dennes serviceagent eller en lignende kvalificeret person for at undgå risici.
- Dette apparat er forsynet med en sikkerhedsfunktion, som automatisk stopper opvaskemaskinen, hvis der opstår væsentlige forstyrrelser i strømforsyningen.
- Apparatet skal placeres, så stikket er tilgængeligt.
- Børn eller handicappede skal være under opsyn, hvis de bruger apparatet.
- Små børn skal være under opsyn for at sikre, at de ikke leger med apparatet.
- Opvaskemidler til opvaskemaskiner er stærkt alkaliske. De kan være ekstremt farlige ved indtagelse. Undgå kontakt med hud og øjne, og hold børn væk fra opvaskemaskinen, når døren er åben. Kontroller, at

beholderen til opvaskemiddel er tom, når opvaskecyklussen er afsluttet. Opbevar opvaskemiddel utilgængeligt for børn.

- Apparatet skal tilsluttes vandforsyning med nye slangesæt. Gamle slangesæt bør ikke genbruges.
- Al service på opvaskemaskinen skal udføres af en autoriseret servicetekniker. Alle faste installationer i forbindelse med apparatet skal udføres af en autoriseret VVS-installatør og/eller elektriker.
- Opvaskemaskinen må kun bruges ved almindelig stuetemperatur. Temperaturer under 0 °C kan beskadige apparatet. Hvis apparatet skal opbevares i områder med risiko for frost, skal du sikre, at vandforsyningen er lukket, og at alle slanger og vandbeholdere er tømte. Garantien dækker ikke frostskafer.

BESKRIVNING



1. VINDUE
2. FRONTPANEL
3. DØRÅBNER
4. KONTROLLAMPE (STRØM)
5. KONTROLLAMPE (PÅFYLD SALT)
6. VARM OPVASK / SPARE-KNAP
7. TÆND/SLUK
8. VALG AF PROGRAM / TIMER
9. AFKALKKNINGSANLÆG
10. SPULEARM
11. FILTER
12. BEHOLDER TIL OPVASKEMIDDEL
13. DØRBESLAG
14. DØRLÅSEMEKANISME
15. VANDTILSLUTNING
16. VANDAFLØB
17. LEDNING
18. BEHOLDER TIL AFSPÆNDINGSMIDDEL

INSTALLATIONSVEJLEDNING

1. Fjern omhyggeligt al emballage. Husk, at plastposer kan være farlige for børn!
2. Vandtilløbsslangen fra opvaskemaskinen afsluttes med et 3/4" hunforbindelsesstykke. Vandforsyningen skal derfor afsluttes i et tilsvarende hanforbindelsesstykke og skal være forsynet med en spærreventil i røret. Tilslut tilløbsslangens lige forbindelsesstykke til vandforsyningen. Tilslut den anden ende (bøjet forbindelsesstykke) til vandtilløbsventilen bag på opvaskemaskinekabinettet. Pas på, du ikke spænder for hårdt og ødelægger gevindet.
3. Læg afløbsslangen, så den afsluttes i en bøjning. Brug plastrøret med U-bøjning til dette formål. Afslutningen heraf skal placeres i et afløbsstandrør, hvis maksimumhøjde ikke må være højere end 15 cm over opvaskemaskinens bund. For at sikre, at der er luft omkring enden af afløbsslangen, skal standrøret have en diameter på mindst 30 mm. Tilslut den anden ende af afløbsslangen (L-formet) til afløbsstudsens bag på opvaskemaskinekabinettet. Fastspænd enden af afløbsslangen til afløbsstudsens ved hjælp det medfølgende metalspændebånd.
4. Du kan evt. tilslutte vandtilløbsslangen til hanen i køkkenvasken. Du skal fremskaffe de rigtige fittings/forbindelsesstykker, der passer til tilløbsslangens forbindelsesstykker for at sikre korrekt tilslutning. Permanent rørtilslutning anbefales dog.
Bemærk! Alt rørarbejde bør udføres af en autoriseret VVS-installatør.
5. Hvis der forekommer utætheder, skal du straks afbryde strømmen og vandforsyningen og kontroller alle slangeforbindelser. Fastspænd om nødvendigt tilslutningerne.
6. Hvis du ikke selv kan udbedre utætheden, skal du kontakte en kvalificeret VVS-installatør.
7. Der skal være en frihøjde på mindst 50 cm, hvis du vil montere opvaskemaskinen under overskabe.
8. Der skal være mulighed for at tilslutte opvaskemaskinen til et elstik i nærheden af maskinen. Ledningen er 180 cm lang.
9. Opvaskemaskinen skal monteres på en fast og jævn overflade.
10. Du kan justere de fire niveauskruer (fødder) under opvaskemaskinen for at bringe den i vatter.
11. Kontroller, at slange eller kabler ikke presses sammen eller beskadiges af andre dele.

Vandtryk

Du opnår det bedste opvaskeresultat, hvis vandtrykket på det tilførte vand er mellem 0,3 og 10 bar.

ELINSTALLATION:

Der kræves elforsyning på 220-240 volt AC og 50Hz. Kontroller, at der findes et egnet elstik i nærheden af det sted, opvaskemaskinen skal placeres. Opvaskemaskinen skal være jordforbundet. Opvaskemaskinen er forsynet med en ledning med et trebenet jordstik. For at minimere risikoen for stød skal det sættes i et tilsvarende elstik til trebenede stik. Elstikket skal være lettilgængeligt. Permanent tilslutning til ledningsnettet skal udføres af en autoriseret elektriker. Hvis elstikket ikke passer til stikkontakten i dit hus eller er fjernet af anden grund, skal det afmonterede stik bortskaffes på sikker vis for at undgå risikoen for elektrisk stød.

OPTIMALE RESULTATER:

Opvaskemaskinen vasker ved at sprøjte en blanding af varmt rent vand og opvaskemiddel (under tryk) på servicets snavsede overflader. Vandet sprøjtes gennem en roterende spulearm, udtømmes gennem et filter, som fjerner madrester og snavsede partikler, og pumpes tilbage gennem spulearmen. Det snavsede vand pumpes ud og erstattes med rent vand efter hver cyklus (antallet af gange afhænger af den anvendte cyklus). For at opnå de bedste opvaskeresultater skal vandtemperaturen være mindst 55 °C. For at undgå beskadigelse af opvaskemaskinen må temperaturen på det tilførte vand ikke overstige 65 °C.

BEMÆRK: Hårdt vand har en negativ indvirkning på opvaskeresultaterne. Hårdt vand bidrager også til aflejring af kalk (en hvid film) og/eller "afskalning" på den rustfrie ståloverflade i opvaskebeholderen og varmeelementet, som er placeret i sumpen under det udskiftelige filter. For at minimere dette bør du regelmæssigt betjene/skylle den tomme opvaskemaskine med 1 kop eddike (mindst 1 gang om ugen).

Afbrydelse af opvaskemaskinen

- Luk for vandtilløbet ved spærreventilen.
- Tag ledningen ud af stikket. Træk ikke i ledningen, men træk i selve stikket. Du kan i stedet fjerne sikringerne fra husets sikringstavle.
- Afmonter tilløbsslangen fra vandforsyningen. Når opvaskemaskinen ikke er i brug, placeres slangen på slangeholderen bag på opvaskemaskinekabinettet.
- Kassable opvaskemaskiner skal gøres ubrugelige. Tag stikket ud, fjern kablet, og gør dørlås og -hængsel ubrugelige.

! Vigtigt !

Når du åbner for vandtilførslen, selvom det kun er kortvarigt, er vandtilløbsslangen under tryk.

! Forsigtig !

LAD IKKE BØRN AFBRYDE OPVASKEMASKINEN.

Omhyggeligt tilsyn med børn er altid vigtigt i nærheden af husholdningsapparater.

Fyldning af opvaskemaskinen

Bemærk! For at kunne sætte store tallerkner i opvaskemaskinen eller tage dem ud, kan det være nødvendigt midlertidigt at tage bestikkurven ud. Når påfyldning/tømning er udført, sættes bestikkurven på plads igen.

Forberedelse af service til opvask

- Skrab alle faste madrester af tallerknerne.
- Fjern større mængder af olie eller fedt.
- Tøm glas og kopper for væske.
Bemærk! Service med indtørrede madrester er vanskeligt at vaske op og bliver muligvis ikke helt rent i en normal opvaskecyklus.
- Anbring alle genstande med buer eller kurver skråt, så vandet ledes væk.
- Kopper, gryder, glas osv. skal placeres med bunden opad.

Ved påfyldning af genstande, der skal vaskes op:

- Anbring skarpe genstande, så de ikke kan beskadige dørens forsegling.
- Anbring skarpe knive med håndtaget opad for at minimere risikoen for skader ved tømning af opvaskemaskinen.
- Sæt ikke plastgenstande i opvaskemaskinen, medmindre de er mærket som "Egnet til maskinopvask" eller tilsvarende. Hvis plastgenstande ikke er forsynet med en sådan mærkning, følges producentens anvisninger.
- Anbring ikke glas over indsatsen til tallerkner. Hvis glas anbringes på indsatsen til tallerkner, understøttes de ikke tilstrækkeligt og kan blive beskadiget.
- Genstande med træ- eller benhåndtag og genstande, der er samlet med lim, er ikke egnede til maskinopvask, da de ikke kan tåle varmt vand.
- Rør ikke ved varmeelementer under eller umiddelbart efter brug.
- Brug kun opvaskemaskinen, når alle paneler er korrekt fastgjort.
- Pil ikke ved kontrolelementerne.
- Undgå at ødelægge, sidde på eller stå på opvaskemaskinens åbne dør eller kurv. Maskinen kan vælte.
- Beskyt alle kabler og slange mod høje temperaturer.
- For at minimere risikoen for personskade må børn ikke betjene eller lege med opvaskemaskinen.

Brug rigtigt opvaskemiddel

Brug kun opvaskemiddel, der er beregnet specielt til opvaskemaskiner. Andre typer vil medføre overskumning. Hvis opvaskemidlet er gammelt eller klumpet, skal det kasseres. Gammelt opvaskemiddel mister opvaskekraften. Klumpet opvaskemiddel kan ikke opløses.

Dosering af opvaskemiddel

Doseringen afhænger af, om vandet er hårdt eller blødt.
HÅRDT VAND KRÆVER MERE OPVASKEMIDDEL FOR AT VASKE SERVICET RENT.
BLØDT VAND KRÆVER MINDRE OPVASKEMIDDEL FOR AT

VASKE SERVICET RENT.

- Beholderen til opvaskemiddel på dørens inderside kan indeholde maks. 20 g opvaskemiddel.

Afkalkning

Vandets hårdhed varierer fra sted til sted. Hvis vandet er hårdt, dannes der belægninger på service og bestik, der vaskes op i opvaskemaskinen. Denne opvaskemaskine er forsynet med et afkalkningsanlæg, som fyldes med salt, der er udviklet specielt til at fjerne mineraler fra vandet.

Påfyldning af salt (skal ske, inden opvaskemaskinen bruges første gang!)

1. Skru dækslet af saltbeholderen af (mod uret). Beholderen er placeret i højre side af opvaskemaskinen.
2. Hæld salt i beholderen. Du kan hver gang påfylde 250 g salt, hvilket rækker til 15 cyklusser.
3. Fyld vand i saltbeholderen, indtil lidt vand strømmer ud. (Dette er meget vigtigt, første gang du bruger opvaskemaskinen.)
4. Skru omhyggeligt dækslet på igen.

Bemærk!

1. Påfyld salt, inden opvaskemaskinen startes, for at undgå rustdannelse.
2. Brug kun salt til opvaskemaskiner (fint eller groft).
3. Påfyld salt, når saltindikatoren lyser.

Afspændingsmiddel

Du kan undgå pletter på service og glas og reducere tørretiden ved at bruge afspændingsmiddel. Afspændingsmiddel hjælper med at fjerne rester af mad og opvaskemiddel fra servicet. Hvis du altid bruger afspændingsmiddel, bliver opvasken pænere. For at påfylde afspændingsmiddel skal du skru dækslet til afspændingsmiddelbeholderen af. Denne beholder er placeret bagest i opvaskemaskinen. Hæld langsomt afspændingsmidlet langsomt i beholderen, indtil det når bunden af påfyldningsdækslet i beholderens åbning. Sæt dækslet på igen. Beholderen frigiver automatisk afspændingsmiddel til sidste hold skyllevand. Bemærk! Skyl større madrester af servicet, inden du sætter det i opvaskemaskinen.

Opvaskemaskine, der er tilsluttet koldt vand: Brug "SANI"-funktionen.

Hvis opvaskemaskinen tilføres koldt vand, skal indstillingen "SANI" være valgt. Med denne funktion kan opvaskemaskinen vaske/tørre service ved høje vandtemperaturer. Når "SANI"-funktionen er slået til, aktiveres et varmeelement, som sikrer, at den interne vandtemperatur i opvaskemaskinen er 62 °C.

! Forsigtig !

Så høje vandtemperaturer kan forårsage alvorlig forbrænding/skoldning. Vær altid meget forsigtig, når du åbner og/eller rækker ind i opvaskemaskinen ved opvask med varmt vand.

Hvis du vil aktivere denne funktion, skal knappen "SANI/ECONO" være trykket ind.

Opvaskemaskine, der er tilsluttet varmt vand:
Brug "ECONO"-funktionen.
Med denne funktion kan opvaskemaskinen vaske service ved den temperatur, varmtvandstilførslen har.
Hvis du vil aktivere denne funktion, skal knappen "SANI/ECONO" være trykket ud.

! Vigtigt !

"SANI/ ECONO" funktionen påvirker kun "NORMAL" opvask. Når "ECONO" funktionen er aktiveres, øges tørretiden. Servicet tørres ved hjælp af konvektion. Hvis du vil forkorte tørretiden efter gennemførelse af opvaskeprogrammet, skal du trykke på døråbningsknappen for at åbne døren i en forudindstillet position til konvektionstørring.

Betjening:

1. Kontroller, at indløbs- og afløbsslanger er tilsluttet korrekt og sikkert.
2. Tryk på døråbningsknappen for at åbne døren.
3. Anbring service i kurven og bestik i bestikkurven.
4. Kontroller, at spulearmen kan drejes frit hele vejen rundt. Fjern evt. hindringer.
5. Påfyld opvaskemiddel i beholderen indvendigt i døren. (Du kan påfylde 5~20 g afhængigt af opvaskens mængde og snavsethed.)
6. Luk døren fast i.
7. Åbn for vandforsyningen.
8. Drej programvælgeren til det ønskede vaskeprogram. (Intensivt, Normalt, Hurtigt).
9. Tænd for strømmen (on/off).
-Tryk knappen ind = tændt
-Tryk knappen ud = slukket
Tænd/sluk-knappen lyser for at vise, at opvaskemaskinen er tændt.
10. Opvaskemaskinen standser automatisk, når programmet er gennemført. Tænd/sluk-knappen lyser, indtil du slukker for opvaskemaskinen.
11. Opvaskemaskinen standser, hvis døren åbnes ved en fejl, mens opvaskemaskinen kører.
12. Efter opvask skal servicet afkøle i ca. 15 minutter, så de ikke er for varme at håndtere. Servicet afkøles hurtigere, hvis døren står lidt åben.
13. Når du har tømt opvaskemaskinen, skal du fjerne filteret, fjerne evt. madrester og sætte filteret på plads igen.

Bemærk!

Ved begyndelsen af hver cyklus starter opvaskemaskinen altid i "udtømningsstilstand". Det skyldes, at afløbspumpen indeholder lidt vand (i sumpen) fra den forrige cyklus. Det er nødvendigt af hensyn til pumpen. Du skal derfor ikke være urolig, hvis en lille mængde vand pumpes ud af afløbsslangen, inden den almindelige opvaskecyklus starter (DETTE ER NORMALT).

Programoversigt/-valg (omtrentlige tal)

NORMAL/SANI:

Vandtemperatur: 62°C
Programvarighed: ca. 85 minutter
Vandforbrug: ca. 10 liter

NORMAL/ECONO:

Vandtemperatur: Indgående vandtilførsel
Programvarighed: ca. 70 minutter
Vandforbrug: ca. 10 liter

RAPID (Hurtigt):

Vandtemperatur: Indgående vandtilførsel
Programvarighed: ca. 15 minutter
Vandforbrug: ca. 6 liter

Bemærk! Opvasketiden varierer afhængigt af temperaturen på det tilførte vand og den omgivende temperatur.

TEKNISKE DATA

Model:	WP5BS
Effekt:	1380W
Udvendige mål:	570x480x500
Vægt:	Cirka 24,5 kg
Max. vandforbrug (Normal vask):	10 l
Vandtryk:	0,03~1MPa
Styring:	Mekanisk
Dosering af opvaskemiddel:	5-20 g

ALMINDELIGE PROBLEMER OG LØSNINGER VED OPVASK

PROBLEM	MULIG ÅRSAG	MULIG LØSNING
Opvaskemaskinen starter ikke	<p>Opvaskemaskinen er ikke tilsluttet strøm.</p> <p>Døren er ikke lukket.</p> <p>Opvaskemaskinen er ikke i vatter.</p>	<p>Kontroller de elektriske forbindelser og sikringer.</p> <p>Luk døren helt.</p> <p>Bring opvaskemaskinen i vatter.</p>
Servicet bliver ikke rent	<p>Forkert påfyldning.</p> <p>Spulearm roterer ikke frit.</p> <p>Der bruges ikke tilstrækkeligt eller forkert opvaskemiddel.</p> <p>Servicet er ikke skyllet tilstrækkeligt af.</p> <p>Vandtiløbsslangen er beskadiget/bøjet på grund af forkert installation.</p>	<p>Anbring servicet, så vandet kan spules på alle overflader. Sæt ikke for meget service i opvaskemaskinen.</p> <p>Kontroller spulearmen for at sikre, at dens rotation ikke hindres (af f.eks. bestik). Kontroller, om filteret er blevet forskubbet og hindrer spulearmens rotation.</p> <p>Brug mere opvaskemiddel. Brug ikke opvaskemiddel, som er hårdt eller klumpet. Brug kun anbefalet opvaskemiddel.</p> <p>Fjern madrester og væsker fra servicet, inden det sættes i opvaskemaskinen.</p> <p>Sørg for, at indløbsslangen ikke er bøjet.</p>
Glas ødelægges	Forkert påfyldning af service.	Sæt ikke for meget service i opvaskemaskinen. Anbring kun glas i den øverste kurv og aldrig på indsatsen til tallerkner. Hvis glas anbringes på indsatsen til tallerkner, understøttes de ikke tilstrækkeligt og kan blive beskadiget.
Vand forbliver i bunden	En lille mængde vand (i sumpen) er normal.	Dette er nødvendigt af hensyn til pumpen. Udtømning sker automatisk ved begyndelsen af hver cyklus.
Opvaskemaskinen stopper ikke	<p>Ved meget vand: cyklus er ikke gennemført.</p> <p>Der er for mange madrester.</p>	<p>Lad opvaskemaskinen gennemføre hele cyklussen.</p> <p>Tøm vandet ud, og rens filteret.</p>

OPLYSNINGER OM BORTSKAFFELSE OG GENBRUG AF DETTE PRODUKT

Bemærk, at dette Adexi-produkt er forsynet med dette symbol:



Det betyder, at produktet ikke må kasseres sammen med almindeligt husholdningsaffald, da elektrisk og elektronisk affald skal bortskaffes særskilt.

I henhold til WEEE-direktivet skal hver medlemsstat sikre korrekt indsamling, genvinding, håndtering og genbrug af elektrisk og elektronisk affald. Private husholdninger i EU kan gratis aflevere brugt udstyr på særlige genbrugsstationer. I visse medlemsstater kan du i visse tilfælde returnere det brugte udstyr til den forhandler, du købte det af på betingelse af, at du køber nyt udstyr. Kontakt forhandleren, distributøren eller de kommunale myndigheder for at få yderligere oplysninger om, hvordan du skal håndtere elektrisk og elektronisk affald.

GARANTIE GÆLDER IKKE:

- hvis ovennævnte ikke iagttages.
- hvis apparatet har været misligholdt, været udsat for vold eller lidt anden form for overlast.
- for fejl som måtte opstå grundet fejl på ledningsnettet.
- hvis der har været foretaget uautoriseret indgreb i apparatet.

Grundet konstant udvikling af vore produkter på funktions- og designsiden forbeholder vi os ret til ændringer af produktet uden forudgående varsel.

IMPORTØR:

Adexi Group

Der tages forbehold for trykfejl.

INLEDNING

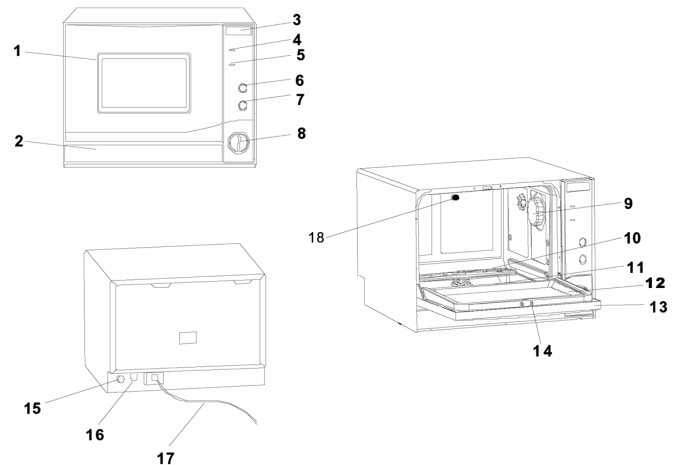
För att du ska få största möjliga glädje av din nya bänkdiskmaskin, ber vi dig läsa igenom denna bruksanvisning, innan du använder diskmaskinen första gången. Vi rekommenderar att du spar bruksanvisningen, om du vid ett senare tillfälle skulle vilja informera dig om diskmaskinens funktioner.

VARNING

När du använder diskmaskinen ska du se till att följa grundläggande säkerhetsinstruktioner, inklusive följande:

- Läs den här manualen noggrant innan du använder diskmaskinen första gången.
- Den här manualen innehåller viktig information om installation, användning och underhåll av diskmaskinen.
- Tillverkaren kan inte hållas ansvarig för problem orsakade av att dessa säkerhets- och varningsinstruktioner ignoreras.
- Den här diskmaskinen är formgiven för normal hushållsanvändning.
- Använd inte diskmaskinen industriellt och kommersiellt, eller för andra syften.
- Elektrisk säkerhet garanteras endast när husets jordningssystem följer lokala regler och förordningar. (Använd inte någon förlängningssladd eller kabel.)
- Endast passande hushållsredskap bör placeras i diskmaskinen. (Undvik redskap som inte är värmetåliga, har metalldekorationer, osv.)
- Håll diskmedel borta från barn.
- Om varmvattentemperaturen överstiger 65°C ska du justera vattenuppvärmingsinställningen. Om varmvattentemperaturen inte kan hållas under 65°C, måste diskmaskinen anslutas till kallvatten.
- Använd inte någon form av lösningsmedel i diskmaskinen. Det kan orsaka explosion eller brand.
- Spruta inte vatten över apparaten. Det kan orsaka att de elektriska delarna går sönder eller elektriska stötar.
- Låt inte barn använda diskmaskinen.
- Tryck inte ner eller sitt på innerluckan när luckan är öppen. Det kan orsaka att luckan missformas eller att diskmaskinen inte fungerar.
- Använd inte handdiskmedel. Diskmedel för diskmaskin bör användas vid normal drift.
- Om apparatens strömsladd blir skadad måste den bytas på en av tillverkaren rekommenderad verkstad, eftersom sladdbyte kräver specialverktyg.
- Den här apparaten är utrustad med en säkerhetsfunktion som automatiskt stoppar driften om diskmaskinens elnät utsätts för stora störningar.
- Den här apparaten måste placeras så att kontakten är tillgänglig.
- Den här apparaten är inte avsedd att användas av barn eller svaga personer utan tillsyn.
- Små barn bör övervakas för att undvika att de leker med maskinen.

- Diskmedel för diskmaskiner är mycket alkaliska. De är väldigt farliga att svälja. Undvik kontakt med hud och ögon och håll barnen borta från diskmaskinen när luckan är öppen. Kontrollera att diskmedelsfacket är tomt när diskcykeln är avslutad. Förvara diskmedlet utom räckhåll för barn.
- Apparaten ska anslutas till elnätet med nya slangar. Gamla slangar ska inte återanvändas.
- All service på diskmaskinen bör utföras av en auktoriserad underhållstekniker. Alla fasta installationer av enheten måste utföras av en auktoriserad rörmokare och/eller elektriker.
- Enheten är endast avsedd att användas i rumstemperatur. Temperaturer under 0° C kan skada enheten. Om enheten ska förvaras på platser som riskerar att ha under 0°C, måste man se till att vattenintaget är avstängt och att alla slangar och



vattenbehållare i maskinen är tömda. Garantin gäller inte vid frostsador.

VARNING!

Instruktioner gällande brandrisk, elektriska stötar eller personsador.

BESKRIVNING

1. FÖNSTER
2. FRAMSIDA
3. LUCKÖPPNINGSKNAPP
4. KONTROLLLAMP (STRÖM)
5. KONTROLLLAMP (LÄGG I SALT)
6. VARMVATTEN- / ECONO-KNAPP
7. STRÖMKNAPP ON/OFF
8. PROGRAM- / TIMERVÄLJARE
9. VATTENMJKGÖRARE
10. SPOLARM
11. FILTER
12. DISKMEDELSFACK
13. LUCKA
14. LUCKSTÄNGNINGSMEKANISM
15. ANSLUTNING FÖR VATTENINTAG
16. ANSLUTNING FÖR AVLOPPSSLANG
17. STRÖMSLADD
18. SPOLGLANSFACK

INSTALLATIONSINSTRUKTIONER

1. Ta försiktigt bort allt emballage. Notera att plastpåsar kan vara farliga för barn att leka med!
2. Vattenintagsslangen från maskinen avslutas med en honkontakt. Vattenintaget bör därför avslutas i en liknande hankontakt och måste ha en avstängningskran nära röret. Anslut den raka kontakten på intagsslangen till vattenintaget ordentligt. Anslut den andra änden (böjd anslutning) till vattenintagsventilen på baksidan av diskmaskinsskåpet. Dra inte åt för hårt för att undvika att gångorna skadas.
3. Fixa till avloppsslangen så att den har en böjd ände. Använd U-böjen i plast för detta. Änden på denna ska placeras i ett avloppsrör vars maximala höjd inte bör vara mer än 15 cm ovanför diskmaskinens sockel. Rørets diameter bör vara åtminstone 30 mm så att det finns ett luftutrymme runt avloppsslangen. Anslut den andra änden av avloppsslangen (L-formad) i avloppsporten på baksidan av diskmaskinsskåpet. Dra åt avloppsrørsändan på avloppsporten med metallklämman som medföljer.
4. Om du vill kan du ansluta vattenintagsslangen i diskbänkens kran. Du måste ha passande fattningar/anslutningar som matchar intagsslanganslutningarna för att få en säker anslutning. Vi rekommenderar dock fast installation. OBS! Allt rörmokeriarbete måste utföras av en auktoriserad rörmokare.
5. Om det uppstår läckor ska strömmen och vattenförsörjningen stängas av. Sedan bör slanganslutningarna kontrolleras noggrant. Dra åt anslutningarna om det behövs.
6. Om du av någon anledning inte kan stoppa läckan själv ska du be en kvalificerad rörmokare om hjälp.
7. Det minsta höjdvståndet för att du ska kunna installera diskmaskinen på en arbetsbänk med hyllor ovanför är 50 cm.
8. Se till att det finns strömförsörjning lättillgängligt från maskinen. Strömsladden är 180 cm lång.
9. Diskmaskinen måste installeras på en stabil och jämn yta.
10. Justera diskmaskinen med hjälp av de fyra nivåskruvarna (fötter) under diskmaskinen.
11. Se till att inga slangar eller kablar kläms åt eller skadas av enheten eller andra objekt.

Vattentryck

För bästa driftresultat ska det inkommande vattentrycket vara mellan 0,3 och 10 bar.

Elektriska instruktioner

Det behövs en strömförsörjning på 220-240 volt AC, 50Hz. Se till att det finns ett lämpligt jordat strömuttag placerat i närheten av diskmaskinens placering. Apparaten måste vara jordad. Apparaten är utrustad med en jordad strömsladd. För att minimera risken för stötar måste den sättas in i en motsvarande jordat eluttag. Det elektriska uttaget bör vara lättillgängligt. Fasta anslutningar till elnätet måste göras av en auktoriserad elektriker.

Om huvudkontakten inte passar uttaget hemma hos dig eller flyttas av någon anledning, ska den avskurna kontakten kastas på en säker plats för att minska risken för elektriska stötar.

BRA TIPS:

Diskmaskinen rengör genom att spola en blandning av hett vatten och diskmedel (under tryck) mot diskens smutsiga ytor. Vattnet pumpas genom en roterande spolarm, rinner igenom ett filter och tar bort mat och smutspartiklar och pumpas tillbaka genom spolarmen. Smutsat vatten pumpas ut och ersätts med rent vatten vid slutet av varje cykel (antalet gånger beror på vilken cykel som används). För bästa rengöringsresultat ska vattentemperaturen vara minst 55°C. För att förhindra skada på diskmaskinen ska vattnet som kommer in i maskinen inte vara varmare än 65°C. OBS! Om vattnet är hårt påverkar det diskmaskinens tvätteffekt negativt. Hårt vatten orsakar också kalkavlagringar (vita avlagringar) och/eller ytskador på den rostfria stålytan på diskmaskinens innersida och på värmeelementet som finns i behållaren under den borttagbara filterskärmen. För att hjälpa till att minimera skadorna under de här förhållandena ska du regelbundet köra/skölja diskmaskinens insida (tom) med 1 dl vinäger (åtminstone 1 gång/vecka).

Koppla från diskmaskinen

- Stäng av vattenintaget vid avstängningskranen.
- Koppla bort strömsladden. Håll i kontaktdelen när du drar ur sladden, inte i sladden. Eller så kan du ta bort säkringarna i husets proppskåp.
- Koppla bort slangingångarna från vattenintaget. När diskmaskinen inte används, ska du placera/förvara slangens på slangupphänget som finns på diskmaskinsskåpets baksida.
- Apparater som ska kastas måste göras obrukbara. Dra bort kontakten, ta bort sladden och se till att lucklås och lucka inte går att använda.

! VIKTIGT !

När du en gång öppnat vattenintaget (även om det stängs omedelbart) kommer det att uppstå ett tryck i vattenintagsslangen.

! VIKTIGT !

LÅT INTE BARN KOPPLA FRÅN DISKMASKINEN. Det är alltid viktigt att övervaka barn noggrant när de befinner sig nära apparater.

Fylla på diskmaskinen

Diskmaskinen är utformad för en vanlig uppsättning porslin för fyra personer.

- OBS! för att underlätta vid påfyllning/urplockning av stora mattallriker i tallriksstället, kan man behöva plocka bort bestickkorgen (tillfälligt). När påfyllning/urplockning är avslutad sätts bestickkorgen tillbaka på sin plats.

Förbereda disk för diskning

- Skrapa av alla större matrester från disken.
- Ta bort större mängder olja eller fett.
- Häll ut eventuell vätska ur glas och koppar.
- OBS! Det är svårare att diska disk med intorkade rester och de kanske inte blir rena i en normal tvättcykel.
- Placera disk med fördjupningar eller böjda delar på snedden så att vattnet rinner av.
- Koppar, kannor, glas osv. ska placeras upp och ner.

När du fyller på disk:

- Placera skarpa objekt så att de inte kan skada luckan.
- Placera vassa knivar med handtaget uppåt för att minska risken för skärskador.
- Lägg inte i plastobjekt om de inte är märkta "diskmaskinsäker" eller liknande. Om plastobjekten inte är märkta måste du ta reda på tillverkarens rekommendationer.
- Placera inte glas på tallriksställets pinnar. Glas som placerats på pinnarna har inte rätt stöd och kan gå sönder.
- Objekt med trä- eller benhandtag och objekt som limmats ihop är inte lämpliga då de inte tål hett vatten.
- Rör inte vid värmeelementet under eller omedelbart efter användning.
- Använd inte diskmaskinen om inte alla paneler är ordentligt på plats.
- Manipulera inte kontrollerna.
- Mixtra inte med, sitt inte på eller stå på diskmaskinens öppna lucka eller tallriksställ. Maskinen kan tippa.
- Skydda kablar och slangar från höga temperaturer.
- För att minska risken för skador ska du inte låta barn leka med eller använda diskmaskinen.

Använd rätt diskmedel:

Använd bara diskmedel tillverkat för diskmaskinsanvändning, eftersom andra sorter kan orsaka för mycket skum. Om rengöringsmedlet är gammalt och/eller har klumpat sig ska du kasta det. Gammalt diskmedel förlorar rengöringseffekten. Klumpat diskmedel löser inte upp sig.

Hur mycket diskmedel ska man använda

Det beror på om vattnet är hårt eller mjukt.

**HÅRT VATTEN KRÄVER MER DISKMEDEL FÖR ATT DISKEN SKA BLI REN.
MJUKT VATTEN KRÄVER MINDRE DISKMEDEL FÖR ATT DISKEN SKA BLI REN.**

- Diskmedelsfacket på luckpanelens insida kan innehålla max 20 gram diskmedel.

Hur du använder vattenmjukgöraren

Vattnets hårdhet varierar från plats till plats. Om hårt vatten används i diskmaskinen, kommer det att lämna avlagringar på tallriker och husgeråd. Apparaten är utrustad med en vattenmjukgörare som använder salt som är särskilt utformat för att ta bort mineraler i vattnet.

Hur du fyller på salt i mjukgöraren (måste fyllas på innan första användningen!)

1. Skruva av locket på saltbehållaren moturs. Saltbehållaren är placerad på innerlådans högra sida.
2. Fyll på salt i behållaren. Du kan fylla på 250 gram salt varje gång och det räcker för 15 cykler.
3. Fyll på vatten i saltbehållaren tills en liten mängd vatten rinner ut. (Det är väldigt viktigt när du använder den för första gången).
4. Skruva på locket igen ordentligt.

Obs!

1. Fyll på salt innan tvättcykelns början för att undvika rostskador.
2. Använd bara diskmaskinssalt (fint eller grovt).
3. Fyll på salt när saltindikatorn lyser.

Använda spolglans

Du kan undvika fula fläckar på tallriker och glasgods, samt minska torktiden med spolglans. Spolglans är särskilt utformat för att skölja bort mat och diskmedelsrester som kan finnas kvar på disken. Om den används regelbundet gör spolglansen att disken blir automatiskt renare varje gång du diskar.

För att fylla på spolglansfacket, skruvar du av fackets lock som finns bak på insidan. Häll sakta ned spolglans i facket tills det når botten på påfyllningslocket inuti fackets öppning. Sätt tillbaka locket. Facket släpper automatiskt ifrån sig spolglans i det sista sköljvattnet.

Obs! Ta bort stora matrester innan du placerar disken i diskmaskinen.

Ansluten till kallvatten: Använd "SANI"-funktionen

Om du har anslutit diskmaskinen till en kallvattenkran måste den vara inställd på "SANI". Med "SANI"-funktionen kan du diska/torka disk vid höga vattentemperaturer. När "SANI"-funktionen aktiverats startas ett värmelement som kommer att öka och hålla diskmaskinens interna vattentemperatur på 62°C. Se sidan 1, punkt 6 på framsidan.

VIKTIGT !

Så här höga vattentemperaturer kan orsaka allvarliga brännskador/skällningsskador. Var alltid mycket försiktig när du öppnar och/eller plockar inne i diskmaskinen under varmvattencykeln.

För att aktivera den funktionen ska knappen "SANI/ECONO" tryckas in.

Ansluten till varmvatten: Använd "ECONO"-funktionen
Med "ECONO"-funktionen kan du diska i den vattentemperatur ditt varmvatten har.

För att aktivera den funktionen ska knappen "SANI/ECONO" tryckas ut.

VIKTIGT !
"SANI/ECONO"-funktionen påverkar bara "NORMAL" diskning.

När "ECONO"-funktionen är aktiverad på diskmaskinen ökar torktiden för disken. För att påskynda torkningen när programmet är avslutat kan du trycka på knappen "Door Open", då öppnas luckan så att disken kan ånga torr.

Bruksanvisning

Använda diskmaskinen:

1. Se till att intags- och avloppsslangarna är korrekt och ordentligt anslutna.
2. Tryck på lucköppningsknappen för att öppna luckan.
3. Placera tallrikarna i tallriksstället och besticken i besticklådan.
4. Kontrollera att den roterande spolarmen kan röra sig fritt hela vägen. Om det behövs får du flytta på hinder.
5. Fyll på diskmedel i facket på innerluckan. (5-20 gram kan fyllas på beroende på mängden disk och föroreningsvillkor.)
6. Stäng luckan ordentligt.
7. Öppna vattenintaget.
8. Vrid lägesratten till önskat diskprogram. (Normal, Rapid).
9. Tryck på strömknappen (on/off).
-Intryckt knapp = ström på
-Uttryckt knapp = ström av
Strömlampan tänds och visar att maskinen får ström.
10. Diskmaskinen stannar automatiskt när programmet är slut. Strömlampan fortsätter att lysa tills strömknappen (on/off) stängs av.
11. Diskmaskinen är utformad att stanna om dörren öppnas av misstag under drift.
12. Efter diskningen ska man låt disken svalna i cirka 15 minuter så att de inte är för varma att ta i. Disken svalnar snabbare om dörren är lite öppen.
13. När du plockat ur diskmaskinen, ska du ta bort filtret, rensa bort eventuella matrester och sätta tillbaka filtret.

OBS! Varje cykel börjar i tömningsläge. Det är för att det alltid finns lite vatten kvar i avloppspumpen (i behållaren) från den tidigare cykeln. Det är nödvändigt för att hålla pumpen i gott skick. Därför ska du inte bli orolig om du ser lite vatten pumpas ut ur avloppsröret innan den vanliga diskcykeln börjar (DETTA ÄR NORMALT).

Sammanfattning/Val av program (ungefärliga siffror)

NORMAL/SANI:

Vattentemperatur:	62°C
Programtid:	85 minuter
Vattenkonsumtion:	10 liter

NORMAL/ECONO:

Vattentemperatur:	det inkommande vattnets
Programtid:	70 minuter
Vattenkonsumtion:	10 liter

RAPID (snabb):

Vattentemperatur:	det inkommande vattnets
Programtid:	15 minuter
Vattenkonsumtion:	6 liter

(Obs! disktiden kan variera beroende på temperaturen på det inkommande vattnet och den omgivande temperaturen).


TEKNISKA SPECIFIKATIONER

Modell:	WP5BS
Effekt:	1380W
Ytermått:	570x480x500
Vikt:	Cirka 24,5 kg
Max. vattenkonsumtion (Normal disk):	10 l
Vattentryck:	0,03~1MPa
Styrning:	Mekaniskt
Diskmedelsdosering:	5-20 g

VANLIGA DISKNINGSPROBLEM OCH LÖSNINGAR

PROBLEM	MÖJLIG ORSAK	MÖJLIG LÖSNING
Diskmaskinen startar inte	<p>Diskmaskinen får inte ström.</p> <p>Luckan är inte ordentligt stängd.</p> <p>Diskmaskinen står inte plant.</p>	<p>Kontrollera elanslutningen. Propp/kretsbytare.</p> <p>Stäng luckan ordentligt.</p> <p>Se till att enheten står plant.</p>
Disken blir inte ren	<p>Felaktig påfyllning.</p> <p>Spolarmen kan inte rotera fritt.</p> <p>Inte tillräckligt med diskmedel och/eller fel diskmedel används.</p> <p>Felaktigt förberedd disk.</p> <p>Vattenintagsslangen är klämd/böjd på grund av felaktig installation.</p>	<p>Placera disken så att spolningen når alla ytor. Överfyll inte diskmaskinen.</p> <p>Kontrollera spolarmen så att ingenting (t.ex. bestick) stör dess rotation. Kontrollera om filterskärmen har flyttats och stör spolarmsrotationen.</p> <p>Använd mer diskmedel. Använd inte diskmedel som blivit hårt eller klumpar sig. Använd bara diskmedel som rekommenderas.</p> <p>Matrester och vätskor ska tas bort från disken innan den placeras i diskmaskinen.</p> <p>Räta ut slangen om den är klämd eller böjd.</p>
Kantstött eller trasigt glas	Felaktig påfyllning av disk.	Överfyll inte diskmaskinen. Placera endast glas på det övre stället, inte på tallriksställets pinnar. Glas som placerats på pinnarna har inte rätt stöd och kan gå sönder.
Det ligger vatten kvar på botten	En liten mängd vatten (i behållaren) är normalt.	Det är nödvändigt att pumpen hålls i god form och att den töms automatiskt i början av varje cykel.
Diskmaskinen stannar inte	<p>Stor mängd vatten, cykeln är inte avslutad.</p> <p>Det är för mycket skräp.</p>	<p>Låt diskmaskinen gå en full cykel.</p> <p>Håll ut vattnet och rensa filtret.</p>

INFORMATION OM KASSERING OCH ÅTERVINNING AV DENNA APPARAT

Lägg märke till att denna Adexi-produkt är märkt med följande symbol: 

Det innebär att apparaten inte får blandas med normalt hushållsavfall, eftersom det finns särskilda insamlingsplatser för avfall som utgörs av eller innehåller elektriska eller elektroniska produkter.

Direktivet om avfall som utgörs av eller innehåller elektriska eller elektroniska produkter kräver att varje land vidtar åtgärder för korrekt insamling, återvinning, hantering och materialåtervinning av sådant avfall. Privata hushåll inom EU kan utan kostnad återlämna sin använda utrustning till angivna insamlingsplatser. Inom vissa länder kan du, om du köpt utrustningen genom en återförsäljare eller distributör, återlämna den använda utrustningen till dessa utan kostnad, förutsatt att du köper liknande ny utrustning. Kontakta din återförsäljare, distributör eller lokala myndighet för ytterligare information om hantering av avfall som utgörs av eller innehåller elektriska eller elektroniska produkter.

GARANTIN GÄLLER INTE:

1. Om ovanstående inte följs.
2. Om apparaten har missköts, varit utsatt för våld eller skadats på annat sätt.
3. Om det företagits ej auktoriserade ingrepp i apparaten.
4. För fel som uppstått på grund av fel på elnätet.

Vi reserverar oss för eventuella tryckfel.

På grund av konstant utveckling av våra produkter vad gäller funktion och design, förbehåller vi oss rätten att ändra produkten utan föregående avisering.

IMPORTÖR:

Adexi group

INTRODUCTION

Please read this instruction manual carefully and familiarise yourself with your new dishwasher, before using the first time. Please retain this manual for future reference.

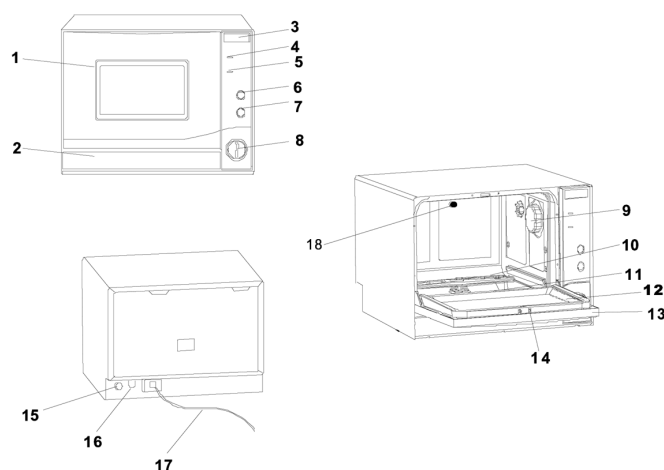
WARNING

When using your dishwasher, follow basic safety precautions, including the following:

- Please read this manual carefully before using the dishwasher for the first time.
- This manual contains very important notes regarding the installation, use and maintenance of your dishwasher.
- The manufacturer cannot be responsible for problems caused by ignoring these safety and caution instructions.
- This dishwasher is designed for normal household use.
- Do not use the dishwasher for industrial and commercial use, or other purpose.
- Electrical safety is only guaranteed when the earth system of your house is in accordance with the related local regulations. (Do not use an extension cable or cord.)
- Only suitable household utensils should be placed in the dishwasher. (Please avoid utensils; that are non-heat-resistant, metal decorated, etc.)
- Keep detergents away from children.
- If the hot water exceeds 65°C, adjust the water heater setting. If the hot water temperature can not be maintained below 65°C, the dishwasher must be connected to cold water.
- Do not use any kind of solvent in your dishwasher. They may cause an explosion or fire.
- Do not spray water on the appliance. It may cause the failure of electrical parts or electric shock.
- Do not allow children to operate the dishwasher.
- Do not push down or sit on the inner door when the door is opened. It may cause the deformation or failure of your dishwasher.
- Do not use the detergent for hand washing. The detergent for dishwasher should be used for normal operation.
- If power supply cord is damaged, it must be only replaced by the manufacturer or its service agent or a similar qualified person in order to avoid a hazard.
- This appliance is fitted with a safety function that automatically stops the operation of the dishwasher when it is exposed to heavy disturbance on its mains.
- This appliance must be positioned so that the plug is accessible.
- The appliance is not intended for use by young children or infirm persons without supervision.
- Young children should be supervised to ensure that they do not play with the appliance.
- Dishwasher detergents are strong alkaline. They can be extremely dangerous if swallowed. Avoid contact with skin and eyes and keep children away from the dishwasher when the door is open. Check that the detergent receptacle is empty after completion of the wash cycle. Store detergent out of reach from children.

- The appliance is to be connected to the wash mains using new hose-sets and that old hose-sets should not be re-used.
- All service on the dishwasher must be carried out by authorized service technician. All fixed installations of unit must be carried out by authorized plumber and/or electrician.
- The unit is only intended for use at regular room temperature. Temperatures below 0°C may damage unit. If unit is to be stored in areas with risk of temperatures below 0°C, ensure that water supply is shut, and that all hoses and water reservoirs in machine is emptied. Warranty does not cover frost damages.

FEATURES



1. WINDOW
2. FRONT PANEL
3. DOOR RELEASE BUTTON
4. PILOT LIGHT (POWER)
5. PILOT LIGHT (ADD SALT)
6. HOT-WASH / ECONO BUTTON
7. POWERON/OFF BUTTON
8. PROGRAM / TIMER SELECTOR
9. WATER SOFTENER
10. SPRAYARM
11. FILTER
12. DETERGENT LOCATION
13. DOOR ASSEMBLY
14. DOOR LATCH MECHANISM
15. WATER INLET CONNECTION
16. DRAIN HOSE CONNECTION
17. POWER CORD
18. RINSE AGENT DISPENSER

WARNING

Instructions pertaining to a risk of fire, electric shock, or injury to persons.

Installation Instructions

1. Remove all packing materials carefully. Please note, that plastic bags can be dangerous toys for children !
2. The water inlet hose from the machine terminates in a 3/4" female connector. The water supply should therefore terminate in a similar male connector and must have a stopcock close by in the pipe. Connect the straight connector of the inlet hose to the water supply securely. Connect the other end (bent connector) to the water inlet valve at the back of the dishwasher cabinet. Do not over-tighten to avoid damage to threads.
3. Prepare the drainage hose so that it has hooked end. Use the plastic U-bend fitting provided for this purpose. The end of this should be dropped into a drainage standpipe, the maximum height of which should be no more than 15 cm above the base of the dishwasher. To allow for an air gap around the end of the drain hose, the diameter of the standpipe should be at least 30 mm. Connect the other end of the drain hose (L shaped) to the drain port connection at the back of the dishwasher cabinet. Tighten the drain hose end on to the drain port using the metal clip included in the package.
4. If you so wish, you may connect the water inlet hose on to the kitchen sink tap. You must obtain correct fittings/adaptors to match the inlet hose connectors to ensure secure connection. However, permanent plumbing is recommended.
NOTE: All plumbing work must be carried out by authorised plumber.
5. If leaks are located, immediately shut power and the water supply and check the hose connections fully. Tighten connections if necessary.
6. If for any reason you are unable to stop the leak yourself please seek advice from a qualified plumber.
7. The minimum height clearance required to install your dishwasher on a countertop surface with overhead cupboards is 50 cm.
8. Make sure there is an electrical power supply within easy reach of the machine. The power cord is 180 cm long.
9. The dishwasher must be installed on a 'solid' level surface.
10. To level the dishwasher, adjust the 4 level screws (feet) under the dishwasher.
11. Ensure that no hoses or cables are squeezed or damaged by unit or other items.

Water Pressure

For best operating results, incoming water pressure should be between 0,3 and 10 bar.

Electrical Instructions:

An electrical supply of 220-240 volts AC only, 50Hz is required. Make sure that a suitable electrical supply socket is located close to where the dishwasher is to be placed. The appliance Must be earthed. The appliance is equipped with a power supply cord having a 3-pin grounding plug. To minimize possible shock hazards it must be plugged into a matching 3-pin grounding type electrical outlet. The electrical outlet should be easy accessible. Fixed connection to the mains supply, must be made by an authorised electrician. If the mains plug is unsuitable for the socket outlet in your home or is removed for any other reason, then the cut off plug should be disposed of safely to prevent the hazard of electric shock.

FOR BEST RESULTS:

Your dishwasher cleans by spraying a mixture of hot clean water and detergent (under pressure) against the soiled surface of dishes. The water is pumped through a rotating spray arm, drained through a filter removing food and soiled particles and pumped back through the spray arm. Soiled water is pumped out and replaced with clean water at the end of each cycle (the number of times depends on the cycle being used). For best cleaning results, the water temperature must be at least 55°C. To prevent dishwasher damage, the temperature of the incoming water supply should not exceed 65°C. NOTE: Hard Water conditions will adversely affect wash ability performance of your dishwasher. Hard Water conditions will also contribute to "Lime" (white film substance) deposits and/or "Scaling" on the stainless steel surface of the dishwasher tub and "Heater Element" located in the sump underneath the removable filter screen. To assist in minimizing these conditions, it is recommended to periodically operate/rinse the inside of the dishwasher (empty) using 1 cup of white vinegar (at least once a week).

Disconnecting your Dishwasher

- Close the water supply at the stopcock.
- Disconnect the power supply cord. Do not pull cord, but use plug only when removing. Alternatively remove fuses from buildings electrical fuse board.
- Disconnect the inlet hose assembly from the water supply. When the dishwasher is not in use, place/store the hose on the hanger hose bracket located on the rear wall of the dishwasher cabinet.
- Appliances that are to be discarded must be made unusable. Pull off the plug, remove cable and make the door lock and latch unusable

! IMPORTANT !

Once you open the water supply line, (even if it is closed immediately thereafter) the water inlet hose will be pressurized.

! CAUTION !

DO NOT LET CHILDREN DISCONNECT THE DISHWASHER. Close supervision of children is always important around appliances.

Loading your Dishwasher

The dishwasher is designed to receive a standard "4 piece" plate setting.

- NOTE: for ease of loading/unloading large size dinner plates from the dish rack it may be necessary to (temporarily) remove the cutlery basket. When loading/unloading is complete, return the cutlery basket to its original position.

Preparing your Dishes for Washing

- Scrape off all solid food particles from the dishes.
- Remove excessive quantities of oil or grease.
- Empty any liquids from glasses and cups.
- NOTE: Dishes with dried-on foods are more difficult to wash and may not come clean in a normal wash cycle.
- Arrange all items with recessed or curved sections on a slant to drain water away.
- Cups, pots, glasses, etc should be placed upside down.

When loading items to be washed:

- Locate sharp items so that they are not likely to damage the door seal.
- Load sharp knives with the handles up to reduce the risk of cut-type injuries
- Do not load plastic items unless they are marked "dishwasher safe" or the equivalent. For plastic items not so marked, check the manufacturer's recommendations.
- Do not load glasses over the dish rack pins. Glasses loaded over dish rack pins are not properly supported and are likely to get damaged.
- Items with wooden or bone handles and items joined together with glue are unsuitable as they cannot resist hot water.
- Do not touch the heating element during or immediately after use.
- Do not operate your dishwasher unless all enclosure panels are properly in place.
- Do not tamper with controls.
- Do not abuse, sit on, or stand on the open door or dish-rack of the dishwasher. The machine may topple over.
- Protect cables and hoses from high temperatures.
- To reduce the risk of injury, do not allow children to operate or play with the dishwasher.

Using the Right Detergent

Use only detergent specifically made for use in dishwashers, as other types will cause over-sudsing. If your detergent is old and/or lumpy, throw it away. Old detergent loses its washing power. Lumpy detergent won't dissolve.

How much Detergent Should You Use

That depends if your water is 'hard' or 'soft'.

HARD WATER REQUIRES MORE DETERGENT TO GET DISHES CLEAN.

SOFT WATER REQUIRES LESS DETERGENT TO GET DISHES CLEAN.

- The recessed detergent area located on the inside door panel will hold max 20 grams of detergent.

How to use the water softener

The hardness of the water varies from place to place. If hard water is used in the dishwasher, deposits will be formed on the dishes and utensils. This appliance is equipped with a water softener which uses a salt specifically designed to eliminate the minerals from the water.

How to load the salt into the softener (must be loaded prior to first use !)

1. Unscrew the cap from the salt container anticlockwise, which is located on the right side of the inner box.
2. Load the salt into the container. Each time you may load 250g of salt, which can be used for 15 cycles.
3. Fill the water into the salt container until a small amount of water comes out. (It is very important when you use it for the first time)
4. Screw the cap back carefully.

Note:

1. Load the salt before the beginning of wash cycle so as to prevent corrosion.
2. Only use dishwasher salt (fine or coarse).
3. Please add the salt when the salt indicator bright.

Using a Rinsing Agent

You can help prevent unsightly spots on dishes and glassware, and reduce drying time by using a rinse agent. A rinse agent is specially formulated to rinse away food and detergent residues that can be left behind on your dishes. Used regularly, a rinse agent will automatically provide you with cleaner dishes every time you wash.

To fill the rinse agent dispenser, unscrew the dispenser cap located on the inside back. Add the rinse agent slowly into the container until it just reaches the bottom of the filling cap inside the dispenser opening. Replace the cap. The dispenser automatically releases the rinse agent into the final rinse water.

Note: Clean off large particles of food sediments before placing dishes in the dishwasher.

Connected to Cold water: Use the "SANI" feature

If you have connected the washer to a cold water supply, you will need to leave it in the "SANI" setting. The "SANI" feature gives you the option of washing/drying dishes at high water temperatures. When activated, the "SANI" feature energizes a heating element that will raise and maintain the internal water temperature of the dishwasher at 62°C.

! CAUTION !

Water temperatures this high can cause severe burns/scalding. Always exercise extreme care when opening and/or entering the dishwasher during the hot - wash cycle.

To activate this feature, set the "SANI/ECONO" button to the "in" position.

Connected to Hot water: Use the “ECONO” feature

The “ECONO” feature gives you the option of washing dishes at the temperature of your hot water supply.

To activate, set the “SANI/ECONO” button to the “out” position.

! IMPORTANT !

The “SANI/ ECONO” feature only influences “NORMAL” wash.

When the “ECONO” feature is activated, drying time for the dishes will be increased. The dishes dry by a “convection” method only. To speed-up the drying time after the program is complete, push the “Door Open” button and the door pops open to a pre-set convection dry position.

Operating Instructions

To operate the dishwasher:

1. Make sure the inlet and drain hoses are correctly and securely connected.
2. Push the door release button to open the door.
3. Place the dishes on the dish rack and cutlery inside the cutlery basket.
4. Check to make sure that the rotating spray arm can turn freely all the way round. If necessary remove any obstacles.
5. Fill the detergent in the recessed area on inner door panel. (5-20 grams could be added according to the quantity of dishwares and polluting conditions).
6. Close the door firmly
7. Open the water supply.
8. Turn the selector switch to the desired wash program. (Normal, Rapid).
9. Push the power (on/off) button.
-Push Button in = power on
-Push Button out = power off
The power light will illuminate indicating the machine is receiving power.
10. The dishwasher stops automatically at the end of the programme. The power light will remain illuminated, until the power (on/off) button is switched off.
11. The dishwasher is designed to stop if the door is opened accidentally during operation.
12. After washing, dishes should be allowed to cool down for about 15 minutes so they are not too hot to handle. Dishes will cool quicker if the door is opened slightly.
13. After unloading the dishwasher, remove the filter, clean off any bits of food, and put the filter back in its position.

NOTE: At the beginning of each cycle, the dishwasher always starts in the “drain” mode. This is because the drain pump always retains a small amount of water (in the sump) from the previous cycle. This is necessary to keep the pump primed. Therefore, do not be alarmed if you see a small amount of water being pumped-out from the drain hose prior to the start of the regular wash cycle (THIS IS NORMAL).

Programme Summary/Selection (approximate figures)

NORMAL/SANI:

Water Temperature: 62°C
Programme Duration: 85 minutes
Water Consumption: 10 litres

NORMAL/ECONO:

Water Temperature: Incoming water supply
Programme Duration: 70 Minutes
Water Consumption: 10 litres

RAPID:

Water Temperature: Incoming water supply
Programme Duration: 15 minutes
Water Consumption: 6 litres

(Note: the washing time may vary according to the incoming water temperature and the environmental temperature).

Main technical data

Model	WP5BS
Power input	1380W
Outer dimension	570x480x500
Weight	About 24,5kg
Max. water Consumption (Normal wash)	10L
Water pressure	0.03~1MPa
Control manner	Mechanical
Detergent dosage	5~20 g

COMMON DISHWASHING PROBLEMS AND SOLUTIONS

PROBLEM	POSSIBLE CAUSE	POSSIBLE SOLUTION
Dishwasher will not start	<p>Dishwasher not receiving Electrical power.</p> <p>Door is unlatched</p> <p>Dishwasher not level.</p>	<p>Check electrical connection: Fuse/circuit breaker.</p> <p>Close and latch door.</p> <p>Level unit.</p>
Dishes not clean	<p>Improper loading</p> <p>Spray arm not rotating freely</p> <p>Not enough detergent and/or improper detergent being used.</p> <p>Improperly prepared dishes.</p> <p>Water inlet hose kinked/bent due to improper installation.</p>	<p>Arrange dishes so spray action reaches all surfaces. Do not overload dishwasher.</p> <p>Check spray arm to make sure nothing (i.e. cutlery) is obstructing spray arm rotation. Check if filter screen has become dislodged and obstructing spray arm rotation.</p> <p>Use more dishwasher detergent Do not use detergent that is hard or cracked. Use only a recommended dishwasher detergent.</p> <p>Excess food soil and liquids should be removed from dishes before loading.</p> <p>Eliminate kink or bend from Inlet hose.</p>
Chipping or breaking glassware	<p>Improper loading of dishes.</p>	<p>Do not overload dish rack. Load glasses on the upper rack only, not over dish rack pins. Glasses loaded over dish rack pins are not properly supported and subject to damage.</p>
Water remains in bottom	<p>A small amount of water (in sump area) is normal.</p>	<p>This is necessary to keep the pump primed and is drained automatically at the beginning of each cycle.</p>
Dishwasher can't stop	<p>Excessive amount of water; cycle not completed.</p> <p>The draft is too much;</p>	<p>Allow dishwasher to complete full cycle.</p> <p>Drain the water out and clear the filter.</p>

INFORMATION ON DISPOSAL AND RECYCLING OF THIS PRODUCT

Please note that this Adexi product is marked with this symbol:



This means that this product must not be disposed of together with ordinary household waste, as electrical and electronic waste must be disposed of separately.

In accordance with the WEEE directive, every member state must ensure correct collection, recovery, handling and recycling of electrical and electronic waste. Private households in the EU can take used equipment to special recycling stations free of charge. In some member states you can in certain cases return the used equipment to the retailer from whom you purchased it, if you are purchasing new equipment. Contact your retailer, distributor or the municipal authorities for further information on what you should do with electrical and electronic waste.

THE WARRANTY DOES NOT COVER

If the above points have not been observed.

If the appliance has not been properly maintained, if force has been used against it or if it has been damaged in any other way.

Errors or faults owing to defects in the distribution system.

If the appliance has been repaired or modified or changed in any way or by any person not properly authorised.

Owing to our constant development of our products on both functionality and design we reserve the right to change the product without preceding notice.

IMPORTER:

Adexi Group

We take reservations for printing errors.

JOHDANTO

Lue nämä käyttöohjeet huolellisesti ja tutustu uuteen astianpesukoneeseen, ennen kuin käytät sitä ensimmäistä kertaa. Säilytä käyttöohjeet myöhempää tarvetta varten.

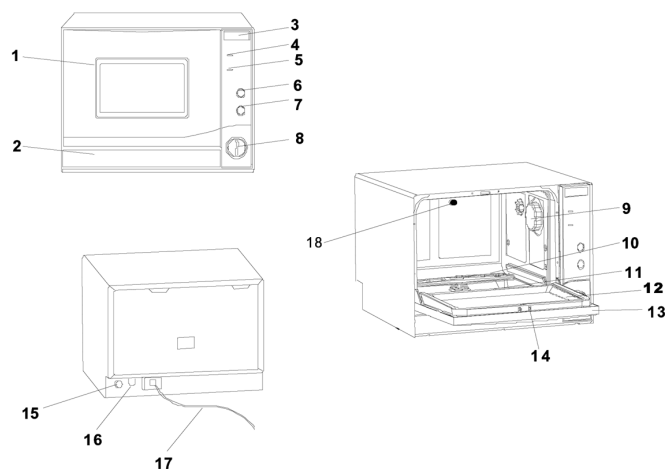
VAROITUS

Kun käytät astianpesukonettasi, noudata tavallisia turvallisuusohjeita, kuten seuraavia:

- Lue käyttöohjeet huolellisesti, ennen kuin käytät astianpesukonetta ensimmäistä kertaa.
- Käyttöohjeet sisältävät hyvin tärkeitä huomautuksia astianpesukoneen asennuksesta, käytöstä ja hoidosta.
- Valmistaja ei ole vastuussa ongelmista, jotka aiheutuvat turvallisuus- ja varoitusohjeiden laiminlyönnestä.
- Astianpesukone on tarkoitettu tavalliseen kotitalouskäyttöön.
- Älä käytä astianpesukonetta teolliseen tai kaupalliseen käyttöön tai muuhun tarkoitukseen.
- Sähköturvallisuus on taattu ainoastaan, kun talon maadoitusjärjestelmä on asiaankuuluvien, paikallisten säädösten mukainen. (Älä käytä jatkokaapelia tai -johtoa.)
- Astianpesukoneeseen voi asettaa vain konepesun kestäviä keittiötarvikkeita. (Vältä keittiötarvikkeita, jotka eivät kestä kuumuutta, joissa on metallikoristeita, jne.)
- Pidä pesuaineet poissa lasten ulottuvilta.
- Jos kuumavesiliitäntän veden lämpötila ylittää 65 °C, säädä vedenlämmitysasetusta. Jos kuumaa vettä ei voida pitää 65 °C:n alapuolella, astianpesukone tulee liittää kylmävesiliitäntään.
- Älä käytä astianpesukoneessasi mitään liuottimia, sillä ne voivat aiheuttaa räjähdysvaaran tai tulipalon.
- Älä suihkuta laitteen päälle vettä, sillä se voi vaurioittaa sähköosia tai aiheuttaa sähköiskun.
- Älä anna lasten käyttää astianpesukonetta.
- Älä paina alas koneen luukkua äläkä istu luukun päällä, kun luukku on auki. Luukku voi vääntyä ja astianpesukone vaurioitua.
- Älä käytä käsitiiskia. Käytä astianpesukoneelle tarkoitettua pesuainetta.
- Vaurioituneen virtajohdon saa vaihtaa vain valmistaja, valmistajan valtuuttaman huoltopisteen edustaja tai joku muu ammattitaitoinen korjaaja, sillä muuten voi syntyä vaaratilanne.
- Laitteessa on turvatoiminto, joka pysäyttää automaattisesti laitteen toiminnan, jos jakeluverkossa ilmenee häiriö.
- Laite tulee sijoittaa niin, että pistoke on helposti ulottuvilla.
- Lapset ja heikkokuntoiset henkilöt eivät saa käyttää konetta ilman valvontaa.
- Pieniä lapsia tulee valvoa ja varmistaa, etteivät he leiki laitteella.
- Konetiskiaineet ovat vahvasti emäksisiä. Ne ovat erittäin vaarallisia nieltynä. Vältä tiskiaineen joutumista iholle ja silmiin, ja pidä lapset poissa astianpesukoneen luota, kun luukku on auki. Tarkista, että puhdistusainelokero on tyhjä pesuohjelman päättymisen jälkeen. Säilytä tiskiaine lasten ulottumattomissa.

- Laite tulee liittää vesijohtoverkkoon käyttämällä uusia letkuja. Vanhoja letkuja ei tule käyttää uudelleen.
- Valtuutetun huoltoteknikon tulee suorittaa kaikki astianpesukoneen huoltotoimenpiteet. Valtuutetun putkiasentajan ja/tai sähköasentajan tulee suorittaa laitteen kiinteä asennus.
- Laite on tarkoitettu käytettäväksi ainoastaan normaalissa huonelämpötilassa. Alle 0 °C:n lämpötilat voivat vahingoittaa laitetta. Varmista, että vedentulo on suljettu ja kaikki koneen vesiletkut ja -säiliöt on tyhjennetty, jos laitetta säilytetään tilassa, jossa lämpötila voi laskea alle 0 °C:n. Takuu ei kata pakkasen aiheuttamia vaurioita.

OSAT



1. IKKUNA
2. ETUPANEELI
3. OVENAVAUSPAINIKE
4. MERKKIVALO (VIRTA)
5. MERKKIVALO (LISÄÄ SUOLAA)
6. KUUMAPESU / ECONO-PAINIKE
7. VIRTA PÄÄLLÄ / POIS PÄÄLTÄ -PAINIKE
8. OHJELMA-/AJASTINVALITSIN
9. VEDENPEHMENNIN
10. SUIHKUTUSVARSI
11. SUODATIN
12. PESUAINELOKERO
13. LUUKKU
14. LUUKUN SALPAMEKANISMI
15. VEDEN TULOVIITÄNTÄ
16. POISTOLETKULIITÄNTÄ
17. VIRTAJOHTO
18. HUUHTELUAINEANNOSTELIJA

VAROITUS

Ohjeet tulipalon, sähköiskun tai henkilövahingon varalta.

Asennusohjeet

- Poista huolellisesti kaikki pakkausmateriaali. Muista, että muovipussit voivat olla lapsille vaarallisia leluja.
- Koneesta lähtevän veden tuloletkun päässä on 3/4":n naarasliitin. Vesiliitännän päässä tulee siten olla vastaava urosliitin. Liitännässä tulee myös olla sulkuhana lähellä putkea. Kiinnitä tuloletkun suoraliitin tiukasti veden tuloon. Kiinnitä toinen pää (kulmaliitin) astianpesukoneen takana olevaan veden tuloventtiin. Älä kiristä liikaa, etteivät kierteet vahingoitu.
- Taivuta poistoletku niin, että sen pää on koukussa käyttämällä toimitukseen sisältyvää, muovista U-mutkakappaletta. Letkun pää tulee asettaa viemäriputkeen, joka ei saa olla yli 15 cm astianpesukoneen pohjan yläpuolella. Viemäriputken halkaisijan tulee olla vähintään 30 mm, jotta poistoletkun pään ympärille jää ilmarako. Kiinnitä poistoletkun toinen pää (L-muoto) astianpesukoneen takana olevaan poistolitaintaan. Kiristä poistoletkun pää kiinni poistolitaintaan toimitukseen sisältyvällä metallipuristimella.
- Halutessasi voit liittää veden tuloletkun keittiöhanaan. Varmista pitävä liitäntä käyttämällä tuloletkuliittimiin yhteensopivia varusteita/liittimiä. Säännöllinen putkien huolto on suositeltavaa.

HUOM.: Valtuutetun putkiasentajan tulee suorittaa kaikki putkityöt.

- Jos ilmenee vuotoja, kytke heti virta pois päältä, sulje vedentulo ja tarkista letkujen liitännät huolellisesti. Kiristä tarvittaessa liitäntöjä.
- Jos et saa itse vuotoa loppumaan, ota yhteys asiantuntevaan putkiasentajaan.
- Jos astianpesukone asennetaan pöytätasolle, jonka yläpuolella on kaapistoja, koneen yläpuolelle on jätävä vähintään 50 cm tyhjää tilaa.
- Varmista, että virtalähde on lähellä astianpesukonetta. Virtajohto on 180 cm pitkä.
- Astianpesukone on asennettava tukevalle ja tasaiselle pinnalle.
- Astianpesukone säädetään vaakatasoon koneen alla olevilla 4 säätöruuvilla (jalat).
- Varmista, että laite tai muut esineet eivät litistä tai vahingoita letkuja tai kaapeleita.

Vedenpaine

Paras pesutulos saadaan, kun tuloveden paine on 0,3–10 baaria.

Sähköturvallisuus:

Laite vaatii 220–240 voltin, 50 Hz:n vaihtovirtaa. Varmista, että sopiva pistorasia on lähellä paikkaa, johon astianpesukone asennetaan. Laite tulee maadoittaa. Laitteessa on virtajohto, jossa on 3-haarainen maadoituspistoke. Sähköiskuvaaran minimoimiseksi pistoke tulee kytkeä yhteensopivaan 3-haaraiseen, maadoitettuun pistorasiaan. Pistorasian tulee olla helposti ulottuvilla. Jos laite halutaan asentaa kiinteästi sähköverkkoon, on käytettävä valtuutettua sähköasentajaa. Jos pistoke ei sovi kotisi pistorasiaan tai pistoke irrotetaan

muusta syystä, ylimääräinen pistoke on turvallisuussyistä hävitettävä sähköiskuvaaran vuoksi.

NÄIN SAAT PARHAAN TULOKSEN:

Astianpesukoneesi puhdistaa astiat suihkuttamalla kuumaa veden ja pesuaineen seosta (paineella) likaisten astioiden pinnalle. Vesi pumpataan pyörivän suihkutusvarren läpi, poistetaan ruoantähteet ja lian keräävän suodattimen läpi ja pumpataan takaisin suihkutusvarren läpi. Likainen vesi pumpataan pois ja korvataan puhtaalla vedellä jokaisen pesukierroksen lopussa (kertojen määrä riippuu käytettävästä pesuohjelmasta). Paras pesutulos saavutetaan, kun veden lämpötila on vähintään 55 °C. Jotta astianpesukone ei vaurioidu, tuloveden lämpötila ei saa olla yli 65 °C. HUOM.: Kova vesi huonontaa astianpesukoneesi pesukykyä. Kova vesi aiheuttaa myös kalkkitahroja (vaalea kalvo) ja/tai hilseilyä astianpesukoneen altaan ruostumattomalla teräspinnalla sekä kuumennuselementissä, joka sijaitsee pohjassa, irrotettavan suodatinverkon alla. Ongelmia voi ehkäistä käyttämällä astianpesukonetta / huuhtelemalla astianpesukone (tyhjä) säännöllisesti kupillisella viinietikkaa (vähintään kerran viikossa).

Astianpesukoneen irrottaminen

- Sulje vedentulo sulkuhanasta.
- Irrota virtajohto. Älä vedä johdosta, vaan tartu pistokkeesta. Vaihtoehtoisesti voit poistaa sulakkeet sulaketaulusta.
- Irrota tuloletku vesiliitännästä. Kun astianpesukonetta ei käytetä, aseta letku astianpesukoneen takaseinässä olevaan letkun kiinnittimeen.
- Käytöstä poistettavat laitteet täytyy tehdä käyttökelvottomiksi. Vedä pistoke irti, poista kaapeli ja tee luukun lukko ja salpa käyttökelvottomiksi.

! TÄRKEÄÄ!

Kun avaat vedentulon, (vaikka se suljettaisiin välittömästi avaamisen jälkeen) veden tuloletku paineistuu.

! VAROITUS!

ÄLÄ ANNA LASTEN IRROTTAA ASTIANPESUKONETTA. Lapsia tulee aina valvoa tarkasti laitteiden läheisyydessä.

Astianpesukoneen täyttäminen

Astianpesukone on suunniteltu tavalliselle 4 hengen astiastolle.

- HUOM.: suurten ruokalautasten asettaminen koneeseen / poistaminen koneesta on helpompaa, jos ruokailuvälinekori irrotetaan (väliaikaisesti). Kun kone on täytetty/tyhjennetty, aseta ruokailuvälinekori takaisin paikalleen.

Astioiden valmistelu pesua varten

- Raaputa astioista irti kaikki kiinteät ruoantähteet.
- Poista ylimääräinen öljy ja rasva.
- Tyhjennä nesteet laseista ja kupeista.
- HUOM.: Jos astioihin on kuivunut kiinni ruokaa, astiat on vaikeampi puhdistaa ja ne eivät välttämättä puhdistu normaalilla pesuohjelmalla.
- Aseta syvät astiat koneeseen kaltevasti, jotta vesi pääsee valumaan pois.
- Kupit, purkit, lasit, jne. tulee asettaa ylösalaisin.

Astioiden asettaminen koneeseen pesua varten:

- Aseta terävät esineet niin, etteivät ne vahingoita luukun tiivistettä.
- Aseta terävät veitset kahvat ylöspäin, jotta vältyt viiltohaavoilta.
- Älä aseta koneeseen muoviasioita, jos niissä ei ole merkintää ”kestää konepesua” tai vastaavaa. Jos muoviasioissa ei ole merkintää, tarkista valmistajan suositukset.
- Älä aseta lasia astiakorin piikkien päälle. Piikkien päälle asetetut lasit eivät ole kunnolla tuettuja ja ne voivat rikkoontua.
- Esineet, joissa on puusta tai luusta valmistettu kahva sekä esineet, jotka on koottu liiman avulla eivät sovellu konepesuun, sillä ne eivät kestä kuumaa vettä.
- Älä koske lämpövastukseen koneen käytön aikana tai heti sen jälkeen.
- Älä käytä astianpesukonettasi, jos kotelopaneelit eivät ole kunnolla paikoillaan.
- Älä leiki hallintalaitteilla.
- Älä istu tai seiso astianpesukoneen avoimen luukun tai astiakorin päällä. Kone voi kaatua.
- Suojaa kaapelit ja letkut korkeilta lämpötiloilta.
- Vältä vaaratilanteet äläkä anna lasten käyttää astianpesukonetta tai leikkiä sillä.

Oikean pesuaineen käyttö

Käytä ainoastaan astianpesukoneille tarkoitettuja pesuaineita, sillä muut pesuaineet voivat vaahdota liikaa. Jos pesuaine on vanha ja/tai paakkuista, heitä se pois. Vanha pesuaine menettää pesutehonsa. Paakkuuntunut pesuaine ei liukene. Kuinka paljon pesuainetta tulee käyttää? Määrä riippuu siitä, onko vesi kovaa vai pehmeää.

KOVA VESI VAATII ENEMMÄN PESUAINETTA ASTIOIDEN PUHDISTAMISEEN.
PEHMEÄ VESI VAATII VÄHEMMÄN PESUAINETTA ASTIOIDEN PUHDISTAMISEEN.

- Luukun sisäpaneelissa olevaan pesuainelokeroon sopii enintään 20 grammaa pesuainetta.

Kuinka käyttää vedenpehmentintä

Veden kovuus vaihtelee paikan mukaan. Jos astianpesukoneessa käytetään kovaa vettä, astioiden ja ruokailuvälineiden pintaan muodostuu tahroja. Laitte on varustettu vedenpehmentimellä, joka käyttää erityistä suolaa mineraalien poistamiseen vedestä.

Kuinka lisätä vedenpehmentimeen suolaa (täytyy lisätä ennen ensimmäistä käyttöä!)

1. Irrota koneen sisätilan oikealla puolella olevan suolasäiliön kansi kääntämällä sitä vastapäivään.
2. Lisää suola säiliöön. Jokaisella kerralla voit lisätä 250 g suolaa, mikä riittää 15 pesukertaan.
3. Täytä suolasäiliö vedellä, kunnes pieni määrä vettä tulee ulos. (Erittäin tärkeää, kun käytät laitetta ensimmäistä kertaa.)
4. Väännä kansi huolellisesti takaisin paikalleen.

Huom.:

1. Lisää suola ennen pesuohjelman aloittamista, sillä se estää korroosiota.

2. Käytä ainoastaan astianpesukoneille tarkoitettua suolaa (hieno tai karkea).
3. Lisää suolaa, kun suolan merkkivalo syttyy.

Huuhteluaineen käyttö

Huuhteluainetta käyttämällä voit vähentää ikävien tahrojen määrää astioissa ja lasitavarassa sekä nopeuttaa astioiden kuivumista. Huuhteluaine on suunniteltu erityisesti huuhtomaan pois ruoka- ja pesuainejäämät, joita saattaa jäädä astioihin. Kun käytät huuhteluainetta säännöllisesti, saat jokaisella pesukerralla puhtaat astiat. Huuhteluaineannostelija täytetään kääntämällä auki annostelijan kansi koneen sisätilan takaosassa. Lisää huuhteluainetta hitaasti säiliöön, kunnes ainetta on annostelijan täyttöaukon kannen alapinnalle asti. Aseta kansi takaisin paikalleen. Annostelija päästää automaattisesti huuhteluainetta viimeiseen huuhteluveteen.

Huom.: Poista astioista suuret ruoantähteet, ennen kuin asetat astiat astianpesukoneeseen. Kylmävesiliitintä: Käytä ”SANI”-toimintoa. Jos astianpesukone on liitetty kylmävesiliitintään, kone jätetään ”SANI”-asetukselle. ”SANI”-toiminto mahdollistaa astioiden pesun/kuivauksen korkeissa lämpötiloissa. Aktivointi ”SANI”-toiminto kytkee päälle lämpövastuksen, joka nostaa ja pitää astianpesukoneen sisällä olevan veden lämpötilan 62 °C:ssa.

! VAROITUS!

Korkea veden lämpötila voi aiheuttaa vakavia palovammoja/haavoja. Noudata aina erityistä huolellisuutta, kun avaat astianpesukoneen ja/tai lisäät koneeseen astioita kuumavesipesun aikana.

Toiminto aktivoidaan asettamalla ”SANI/ECONO”-painike ”in”-asentoon.

Kuumavesiliitintä: Käytä ”ECONO”-toimintoa. ”ECONO”-toiminto mahdollistaa astioiden pesun/kuivauksen kuumavesiliitännän tuloveden lämpötilassa. Toiminto aktivoidaan asettamalla ”SANI/ECONO”-painike ”out”-asentoon.

! TÄRKEÄÄ!

”SANI/ECONO”-toiminto toimii vain ”NORMAL”-pesuohjelmassa. Kun ”ECONO”-toiminto on aktivoitu, astioiden kuivausaika pitenee. Astiat kuivuvat vain ”kiertoilmamenetelmällä”. Kuivausaikaa voi nopeuttaa ohjelman loppumisen jälkeen painamalla ”Door Open” -painiketta, jolloin luukku aukeaa ennalta asetettuun kiertoilmakuivausasentoon.

Käyttöohjeet

Astianpesukoneen käyttö:

1. Varmista, että tulo- ja poistoletkut on kytketty oikein ja tiukasti.
2. Avaa luukku painamalla luukun vapautuspainiketta.
3. Aseta astiat astiatelineeseen ja ruokailuvälineet ruokailuvälinekoriin.
4. Varmista, että pyörivät suihkutussarsi pääsee pyörimään vapaasti. Poista tarvittaessa mahdolliset esteet.

5. Lisää pesuaine luukun sisäpuolella olevaan lokeroon. (Pesuainetta voi käyttää 5–20 grammaa pestävien astioiden määrän ja ympäristönsuojelumäärien mukaan.)
6. Sulje luukku tiukasti.
7. Avaa vedentulo.
8. Käännä valitsin haluamasi pesuohjelman kohdalle. (normaali, pika)
9. Paina virtapainiketta (on/off).
-Paina painike sisään = virta päällä
-Paina painike ulos = virta pois päältä
Merkkivalo syttyy ja osoittaa, että laitteessa on virta.
10. Astianpesukone pysähtyy automaattisesti ohjelman päätyttyä. Virran merkkivalo palaa, kunnes virtakytkin (on/off) painetaan off-asentoon.
11. Astianpesukone pysähtyy, jos luukku avataan vahingossa käytön aikana.
12. Pesun jälkeen astioiden tulisi antaa jäähtyä n. 15 minuutin ajan, jotta ne eivät ole liian kuumia käsiteltäviksi. Astiat jäähtyvät nopeammin, jos luukku on hieman auki.
13. Kun astianpesukone on tyhjennetty, poista suodatin, puhdista se ruoantähteistä ja aseta suodatin takaisin paikalleen.

HUOM.: Jokaisen pesuohjelman alussa astianpesukone aloittaa tyhjennystoiminnolla. Tyhjennys on välttämätön, sillä tyhjennyspumppuun jää aina pieni määrä vettä (pohjalle) edellisestä pesusta. Pieni vesimäärä pitää pumpun hyvässä kunnossa. Älä siis huolestu, jos huomaat pienen määrän vettä tulevan tyhjennysletkusta ennen varsinaisen pesuohjelman alkua (TÄMÄ ON NORMAALIA).

Ohjelmien yhteenveto/valinta (n. arvot)

NORMAL/SANI:

Veden lämpötila: 62 °C
Ohjelman kesto: 85 minuuttia
Veden kulutus: 10 litraa

NORMAL/ECONO:

Veden lämpötila: Tuloveden lämpötila
Ohjelman kesto: 70 minuuttia
Veden kulutus: 10 litraa

PIKAOHJELMA:

Veden lämpötila: Tuloveden lämpötila
Ohjelman kesto: 15 minuuttia
Veden kulutus: 6 litraa

(Huom.: pesuohjelman kesto voi vaihdella tuloveden lämpötilan ja ympäristön lämpötilan mukaan.)

Tärkeimmät tekniset tiedot

Malli:	WP5BS
Ottoteho:	1380 W
Ulkomitat (mm):	570 x 480 x 500
Paino:	n. 24,5 kg
Maks. veden kulutus (normaali pesu):	10 L
Vedenpaine:	0,03–1 MPa
Ohjaustapa:	Mekaaninen
Pesuaineen annostelu:	5–20 g

TAVALLISIA ASTIANPESUONGELMIA JA RATKAISUJA

ONGELMA	MAHDOLLINEN SYY	MAHDOLLINEN RATKAISU
1. Astianpesukone ei käynnisty	<p>1.1. Astianpesukone ei saa virtaa.</p> <p>1.2. Luukku ei ole kiinni.</p> <p>1.3. Astianpesukone ei ole vaakasuorassa.</p>	<p>1.1.1. Tarkista sähköliitäntä: Palanut sulake tai lauennut suojakatkaisin.</p> <p>1.2.1 Sulje ja salpaa luukku.</p> <p>1.3.1. Aseta astianpesukone vaakasuoraan.</p>
2. Astiat eivät ole puhtaita	<p>2.1. Täytetty väärin.</p> <p>2.2. Suihkutusvarsi ei pääse pyörimään vapaasti.</p> <p>2.3. Ei tarpeeksi konetiskiainetta ja/tai väärän konetiskiaineen käyttö.</p> <p>2.4. Väärin valmistellut astiat.</p> <p>2.5. Veden tuloletku kiertynyt/taipunut väärän asennuksen vuoksi.</p>	<p>2.1.1. Aseta astiat siten, että suihkutuspää pääsee kaikille pinnoille. Älä aseta astianpesukonetta liian täyteen.</p> <p>2.2.1. Tarkista, ettei mikään (esim. ruokailuvälineet) estä suihkutusta vapaasti. Tarkista, ettei suodatinverkko ole irronnut ja estä suihkutusta liikkumasta.</p> <p>2.3.1. Lisää konetiskiaineen määrää. Käytä vain suositeltua konetiskiainetta.</p> <p>2.4.1. Ylimääräiset ruuantähteet on puhdistettava ennen astioiden asettamista koneeseen.</p> <p>2.5.1. Tarkista, ettei tuloletku ole kiertynyt tai taipunut.</p>
3. Lasiastioihin tulee halkeamia tai ne rikkoutuvat	<p>3.1. Astiat asetettu väärin.</p>	<p>3.1.1. Älä aseta astiakoria liian täyteen. Aseta lasit ainoastaan yläkoriin, älä astiakorin piikkien päälle. Piikkien päälle asetetut lasit eivät ole kunnolla tuettuja ja ne voivat rikkoutua.</p>
4. Pohjalle jää vettä	<p>4.1. Pieni määrä vettä (pohjalla) on normaalia.</p>	<p>4.1.1. Tämä on tarpeen pumpun pitämiseksi hyvässä kunnossa. Vesi tyhjenetään automaattisesti jokaisen pesuohjelman alussa.</p>
5. Astianpesukone ei pysähdy	<p>5.1. Suuri määrä vettä; ohjelma ei ole päässyt loppuun asti.</p> <p>5.2. Tähteitä on liikaa.</p>	<p>5.1.1. Anna astianpesukoneen käydä ohjelma loppuun asti.</p> <p>5.2.1. Valuta vesi pois ja puhdista suodatin.</p>

TIETOJA TUOTTEEN HÄVITTÄMISESTÄ JA KIERRÄTYKSESTÄ

Tämä Adexi-tuote on merkitty seuraavalla symbolilla: 

Tuotetta ei siis saa hävittää tavallisen kotitalousjätteen mukana, vaan sähkö- ja elektroniikkajäte on hävitettävä erikseen.

Sähkö- ja elektroniikkajätettä koskevan direktiivin mukaan jokaisen jäsenvaltion on järjestettävä asianmukainen sähkö- ja elektroniikkajätteen keräys, talteenotto, käsittely ja kierrätys. EU-alueen yksityiset kotitaloudet voivat palauttaa käytetyt laitteet maksutta erityisiin kierrätyspisteisiin. Joissakin jäsenvaltioissa ja tietyissä tapauksissa käytetty laite voidaan palauttaa sille jälleenmyyjälle, jolta se on ostettu, jos tilalle hankitaan uusi laite. Lisätietoja sähkö- ja elektroniikkajätteen käsittelystä saat jälleenmyyjältäsi, jakelijaltasi tai paikallisilta viranomaisilta.

TAKUU EI KATA VAURIOITA, JOS

edellä olevia ohjeita ei ole noudatettu
laitetta ei ole huollettu asianmukaisesti, laitteen käsittelyssä on käytetty liikaa voimaa tai laitetta on muulla tavoin vaurioitettu
sähköverkon puutteet ovat aiheuttaneet virheitä tai vikoja
laitetta on korjannut, muokannut tai muuttanut sellainen henkilö, jolla ei ole siihen asianmukaista valtuutusta.

Kehitämme jatkuvasti tuotteidemme toimivuutta ja suunnittelua, ja varaamme oikeuden muuttaa tuotetta ilman ennakoilmoitusta.

MAAHANTUOJA:

Adexi Group

Emme vastaa painovirheistä.

EINLEITUNG

Bevor Sie Ihren neuen Geschirrspüler erstmals in Gebrauch nehmen, sollten Sie diese Bedienungsanleitung sorgfältig durchlesen. Bewahren Sie die Anleitung zum Nachschlagen auf.

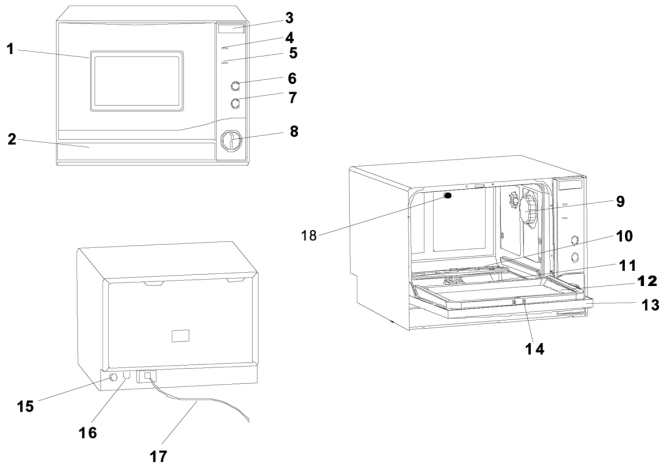
ACHTUNG

Beachten Sie beim Gebrauch Ihres Geschirrspülers grundlegende Sicherheitsmaßnahmen, darunter die folgenden:

- Lesen Sie diese Anleitung bitte sorgfältig durch, bevor Sie den Geschirrspüler erstmals in Gebrauch nehmen.
- Diese Anleitung enthält wichtige Hinweise bezüglich des Einbaus, des Gebrauchs und der Wartung Ihres Geschirrspülers.
- Der Hersteller ist nicht für Probleme verantwortlich, die entstehen, wenn diese Sicherheitsmaßnahmen ignoriert werden.
- Dieser Geschirrspüler wurde für den normalen Gebrauch im Haushalt entwickelt.
- Verwenden Sie den Geschirrspüler niemals im industriellen oder gewerblichen Bereich oder für andere Zwecke.
- Elektrische Sicherheit ist nur dann gewährleistet, wenn das Erdungssystem ihres Hauses den entsprechenden örtlichen Vorschriften entspricht. (Verwenden Sie kein Verlängerungskabel.)
- In den Geschirrspüler sollten nur geeignete Haushaltsutensilien gestellt werden. (Bitte vermeiden Sie Utensilien, die nicht hitzefest sind, Metalldekoration haben usw.)
- Bewahren Sie das Spülmittel außerhalb der Reichweite von Kindern auf.
- Wenn die Heißwassertemperatur 65° C übersteigt, muss die Einstellung des Wasserheizers justiert werden. Wenn die Heißwassertemperatur nicht unter 65° C gehalten werden kann, muss der Geschirrspüler an kaltes Wasser angeschlossen werden.
- Verwenden Sie niemals Lösungsmittel in Ihrem Geschirrspüler. Sie können eine Explosion oder Feuer verursachen.
- Spritzen Sie kein Wasser auf das Gerät. Dies kann zu einem Versagen von elektrischen Teilen oder einem elektrischen Schock führen.
- Lassen Sie den Geschirrspüler nicht von Kindern bedienen.
- Drücken Sie nicht auf die geöffnete Innentür und setzen Sie sich nicht darauf, wenn sie geöffnet ist. Dies kann zu Verformungen und zu Funktionsstörungen führen.
- Verwenden Sie das Spülmittel nicht zur Handwäsche. Für den normalen Betrieb sollte Spülmittel für Geschirrspüler verwendet werden.
- Wenn das Stromversorgungskabel beschädigt ist, darf es nur vom Hersteller oder dessen Service-Agenten oder einer ähnlich qualifizierten Person ersetzt werden, um Gefahren zu vermeiden.
- Dieses Gerät verfügt über eine Sicherheitsfunktion, die den Geschirrspüler automatisch anhält, wenn im Stromnetz zu starke Schwankungen auftreten.

- Das Gerät muss so aufgestellt werden, dass der Stecker zugänglich ist.
- Das Gerät darf nicht von Kleinkindern oder gebrechlichen Personen ohne Aufsicht verwendet werden.
- Kleinkinder sollten beaufsichtigt werden, um zu gewährleisten, dass sie nicht mit dem Gerät spielen.
- Spülmittel für Geschirrspüler sind stark ätzend. Sie sind äußerst gefährlich, wenn sie verschluckt werden. Vermeiden Sie den Haut- und Augenkontakt und lassen Sie Kinder nicht in die Nähe des Geschirrspülers, wenn die Tür offen ist. Überprüfen Sie, ob der Spülmittelbehälter nach Ende des Waschzyklus leer ist. Bewahren Sie das Spülmittel außerhalb der Reichweite von Kindern auf.
- Das Gerät muss mit neuen Schlauchsets an die Wasserleitung angeschlossen werden, alte Schlauchsets sollten nicht erneut verwendet werden.
- Die Wartung des Geschirrspülers darf nur von autorisierten Service-Technikern durchgeführt werden. Der Festeinbau des Geräts muss durch einen autorisierten Installateur und/oder Elektriker erfolgen.
- Das Gerät ist nur für den Gebrauch bei normaler Raumtemperatur vorgesehen. Temperaturen unter 0° C können das Gerät beschädigen. Wenn das Gerät in einem Bereich gelagert werden soll, in dem die Temperatur unter 0° C fallen kann, muss die Wasserversorgung abgestellt und sämtliche Schläuche und Wasserbehälter in der Maschine entleert werden. Die Garantie deckt nicht bei Frostschäden.

BESCHREIBUNG



1. FENSTER
2. BEDIENBLENDE
3. TÜRENTRIEGELUNGSTASTE
4. LEUCHTANZEIGE (STROM)
5. LEUCHTANZEIGE (SALZ NACHFÜLLEN)
6. HOT-WASH / ECONO TASTE
7. EIN/AUS-TASTE
8. PROGRAMM / TIMER WÄHLSCHALTER
9. WASSERENTHÄRTER
10. SPRÜHARM
11. FILTER
12. SPÜLMITTELBEHÄLER
13. TÜR
14. TÜRVERRIEGELUNG
15. WASSERANSCHLUSS
16. ANSCHLUSS FÜR ABFLUSSSCHLAUCH
17. STROMKABEL
18. KLARSPÜLERBEHÄLTER

ACHTUNG

Warnhinweise in Bezug auf Feuer, Stromschläge oder Personenschäden.

Installationsanweisungen

1. Entfernen Sie sorgfältig alle Verpackungsmaterialien. Bitte beachten Sie, dass Plastiktüten für Kinder ein gefährliches Spielzeug sind !
2. Der Wasseranschlussschlauch der Maschine endet in einem 3/4" Anschlussstecker. Die Wasserversorgung sollte daher in einem passenden Stecker enden und über einen Absperrhahn nahe des Rohrs verfügen. Verbinden Sie den geraden Anschluss des Einlassschlauchs sicher mit der Wasserversorgung. Schließen Sie das andere Ende (gebogener Anschluss) an das Wassereinlassventil an der Rückseite des Geschirrspülergehäuses an. Ziehen Sie nicht zu fest an, um das Gewinde nicht zu beschädigen.
3. Bereiten Sie den Abflussschlauch so vor, dass er ein gebogenes Ende erhält. Verwenden Sie dazu das für diesen Zweck mitgelieferte U-förmige Kunststoffteil. Dessen Ende muss in ein Abfluss-Standrohr geschoben werden, dessen maximale Höhe nicht mehr als 15 cm

über der Basis des Geschirrspülers betragen sollte. Damit ein Luftspalt am Ende des Abflussschlauchs entstehen kann, sollte der Durchmesser des Standrohrs mindestens 30 mm betragen. Schließen Sie das andere Ende des Abflussschlauchs (L-förmig) an den Abflussanschluss an der Rückseite des Geschirrspülergehäuses an. Ziehen Sie das Ende des Abflussschlauchs mithilfe des mitgelieferten Metall-Clips um den Abflussanschluss fest.

4. Der Wassereinlassschlauch kann wahlweise auch an den Wasserhahn des Spülbeckens angeschlossen werden. Dazu müssen Sie die den Einlassschlauchverbindungen entsprechenden Anschlüsse/Adapter beschaffen, damit eine sichere Verbindung gewährleistet ist. Ein dauerhafter Anschluss ist jedoch vorzuziehen.

HINWEIS: Sämtliche Installationsarbeiten müssen von einem autorisierten Installateur durchgeführt werden.

5. Falls Lecks entdeckt werden, müssen sofort die Strom- und Wasserversorgung abgeschaltet und die Schlauchverbindungen vollständig überprüft werden. Erforderlichenfalls sind die Verbindungen nachzuziehen.
6. Falls Sie das Leck nicht selbst abdichten können, rufen Sie bitte einen ausgebildeten Installateur.
7. Die Mindesthöhe für die Installation des Geschirrspülers auf einer Thekenoberfläche mit darüber liegenden Schränken beträgt 50 cm.
8. Vergewissern Sie sich, das in erreichbarer Nähe des Geschirrspülers ein Stromanschluss besteht. Das Stromkabel ist 180 cm lang.
9. Der Geschirrspüler muss auf einer festen, ebenen Oberfläche aufgestellt werden.
10. Um den Geschirrspüler ins Lot zu stellen, müssen die 4 Einstellschrauben (Füße) unter dem Geschirrspüler justiert werden.
11. Achten Sie darauf, dass keine Schläuche oder Kabel durch das Gerät oder andere Gegenstände gequetscht oder beschädigt werden.

Wasserdruck

Für einen optimalen Betrieb sollte die Wassertemperatur zwischen 0,3 und 10 Bar liegen.

Elektrische Anweisungen:

Es ist eine Stromversorgung von 220-240 Volt AC, 50 Hz erforderlich. Vergewissern Sie sich, dass in der Nähe des Aufstellorts des Geschirrspülers eine geeignete Steckdose vorhanden ist. Das Gerät MUSS geerdet werden. Das Gerät verfügt über ein Stromkabel mit einem geerdeten Dreipunktstecker. Um die Gefahr von Stromschlägen auf ein Minimum zu reduzieren, muss er in eine entsprechende geerdete Dreipunktsteckdose eingesteckt werden. Die Steckdose sollte leicht zugänglich sein. Ein fester Anschluss an die Stromversorgung darf nur von einem autorisierten Elektriker ausgeführt werden. Wenn der Stecker für die Steckdose in Ihrem Heim nicht geeignet ist, oder aus anderen Gründen entfernt wurde, sollte der abgetrennte Stecker sicher entsorgt werden, um die Gefahr von Stromschlägen zu vermeiden.

FÜR OPTIMALE RESULTATE:

Ihr Geschirrspüler reinigt das Geschirr, indem er eine Mischung aus sauberem, heißem Wasser und Spülmittel (unter Druck) gegen die verschmutzten Oberflächen spritzt. Das Wasser wird durch einen rotierenden Sprüharm gepumpt, fließt durch einen Filter ab, der Essensreste und Schmutzpartikel entfernt, und wird wieder durch den Sprüharm zurück gepumpt. Verschmutztes Wasser wird am Ende jedes Zyklus (die Anzahl hängt von dem verwendeten Zyklus ab) heraus gepumpt und durch sauberes Wasser ersetzt. Beste Reinigungsergebnisse erhalten Sie mit einer Wassertemperatur von mindestens 55°C. Um Beschädigungen des Geschirrspülers zu vermeiden, sollte die Temperatur des einströmenden Wassers 65°C nicht übersteigen. HINWEIS: Hartes Wasser hat nachteilige Auswirkungen auf die Spüleistung Ihres Geschirrspülers. Hartes Wasser verursacht auch Kalkablagerungen (weiße Schichten) an den Edelstahloberflächen im Innern des Geschirrspülers und am „Heizelement“ im Abfluss unter der herausnehmbaren Filterabdeckung. Um dem entgegenzuwirken empfiehlt es sich, mindestens einmal pro Woche das Innere des Geschirrspülers im leeren Zustand mit einer Tasse weißem Essig laufen zu lassen/zu spülen.

Abbau des Geschirrspülers

- Schließen Sie die Wasserversorgung am Absperrhahn.
- Ziehen Sie das Stromkabel aus der Steckdose. Ziehen Sie dazu nicht am Kabel, sondern nur am Stecker. Entfernen Sie gegebenenfalls die Sicherungen aus dem Sicherungskasten des Gebäudes.
- Trennen Sie den Einlassschlauch von der Wasserversorgung. Wenn der Geschirrspüler nicht in Gebrauch ist, muss der Schlauch auf der Schlauchhalterung an der Rückseite des Geschirrspülers angebracht werden.
- Geräte, die entsorgt werden sollen, müssen unbrauchbar gemacht werden. Ziehen Sie den Stecker ab, entfernen Sie das Kabel, und machen Sie die Verriegelung unbrauchbar.

! WICHTIG!

Sobald Sie die Wasserversorgung öffnen (auch wenn sie sofort danach geschlossen wird) steht der Wassereinlassschlauch unter Druck.

! WARNUNG!

LASSEN SIE NIEMALS KINDER AN DER STROM- ODER WASSERVERSORGUNG DES GESCHIRRRSPÜLERS ZIEHEN. Kinder müssen in der Nähe von Geräten stets besonders beaufsichtigt werden.

Einstellen des Geschirrs

Der Geschirrspüler ist für standardmäßige 4-teilige Geschirrsätze ausgelegt.

- HINWEIS: Um große Teller einzustellen/herauszunehmen, kann es erforderlich sein, (vorübergehend) den Besteckkasten herauszunehmen. Wenn das Einstellen/Herausnehmen beendet ist, kann der Besteckkasten wieder an seinen ursprünglichen Platz zurück gestellt werden.

Vorbereitung der Teller zum Spülen

- Kratzen Sie alle festen Essenreste von den Tellern.
- Entfernen Sie überschüssiges Öl oder Fett.
- Leeren Sie Flüssigkeiten aus Gläsern oder Tassen.
- HINWEIS: Teller mit eingetrockneten Essenresten sind schwieriger zu spülen und werden möglicherweise in einem normalen Waschzyklus nicht sauber.
- Stellen Sie Geschirr mit Vertiefungen oder Krümmungen schräg ein, damit das Wasser ablaufen kann.
- Tassen, Töpfe, Gläser usw. sollten umgekehrt eingestellt werden.

Beim Einstellen beachten:

- Bringen Sie scharfe Gegenstände so an, dass diese die Türdichtung nicht beschädigen können.
- Stellen Sie scharfe Messer mit dem Griff nach oben ein, um Schnittverletzungen zu vermeiden.
- Kunststoffartikel dürfen nur eingestellt werden, wenn sie als „spülmaschinenfest“ o. dergl. gekennzeichnet sind. Bei Kunststoffartikeln, die nicht in dieser Weise gekennzeichnet sind, müssen die Empfehlungen des Herstellers überprüft werden.
- Stellen Sie keine Gläser auf die Tellerablage. Gläser, die auf die Tellerablage gestellt werden, haben keinen ausreichenden Halt und werden leicht beschädigt.
- Geschirr oder Besteck mit Griffen aus Holz oder Knochen und mit Klebstoff verbundene Artikel sind ungeeignet, da sie heißem Wasser nicht standhalten können.
- Berühren Sie das Heizelement nicht während oder sofort nach dem Gebrauch.
- Gebrauchen Sie ihren Geschirrspüler nur, wenn alle Abschlussplatten korrekt eingefügt wurden.
- Ändern Sie nichts an den Kontrollelementen.
- Die offene Tür oder die Tellerablage des Geschirrspülers darf nicht übermäßig beansprucht werden - nicht darauf sitzen oder stehen! Die Maschine kann sonst kippen.
- Schützen Sie Kabel und Schläuche vor hohen Temperaturen.
- Erlauben Sie Kindern nicht, den Geschirrspüler zu bedienen oder damit zu spielen, da dies zu Verletzungen führen kann.

Verwendung des richtigen Spülmittels

Verwenden Sie ausschließlich speziell für Geschirrspüler vorgesehene Spülmittel, da andere Arten nicht geeignet sind. Wenn das Spülmittel alt und/oder klumpig ist, werfen Sie es weg. Altes Spülmittel verliert seine Waschkraft. Klumpiges Spülmittel löst sich nicht auf.

Wieviel Spülmittel sollten Sie verwenden?

Das hängt davon ab, ob ihr Wasser „hart“ oder „weich“ ist.

BEI HARTEM WASSER IST MEHR SPÜLMITTEL ERFORDERLICH, UM DAS GESCHIRR ZU SÄUBERN
BEI WEICHEM WASSER IST WENIGER SPÜLMITTEL ERFORDERLICH, UM DAS GESCHIRR ZU SÄUBERN

- Das Spülmittelfach an der Innenseite der Tür hat Platz für maximal 20 Gramm Spülmittel.

Verwendung des Wasserenthärterers

Die Härte des Wassers ist von Ort zu Ort verschieden. Wenn hartes Wasser im Geschirrspüler verwendet wird, bilden sich Ablagerungen auf Geschirr und Utensilien. Dieses Gerät verfügt über einen Wasserenthärter, der Salz verwendet, das speziell zur Eliminierung der Mineralien im Wasser entwickelt wurde.

Einfüllen des Salzes in den Wasserenthärter (muss vor dem ersten Gebrauch stattfinden !)

1. Schrauben Sie den Deckel des Salzbehälters, der sich im Innenkasten befindet, gegen den Uhrzeigersinn ab.
2. Füllen Sie das Salz in den Behälter. Sie können jedes Mal 250 g Salz einfüllen, das für 15 Zyklen ausreicht.
3. Füllen Sie das Wasser in den Salzbehälter, bis eine kleine Wassermenge überläuft. (Dies ist beim ersten Gebrauch sehr wichtig)
4. Schrauben Sie den Deckel vorsichtig wieder auf.

Hinweis:

1. Füllen Sie das Salz vor dem Beginn eines Spülzyklus ein, um Korrosion zu verhindern.
2. Verwenden Sie ausschließlich Geschirrspülersalz (fein oder grob).
3. Füllen Sie Salz nach, wenn die Salzanzeige aufleuchtet.

Verwendung von Klarspüler

Sie können unansehnliche Flecken auf Tellern oder Gläsern vermeiden und die Trockenzeit verkürzen, indem Sie einen Klarspüler verwenden. Ein Klarspüler dient speziell dazu, Essen- und Spülmittelreste, die am Geschirr haften bleiben, zu entfernen. Bei regelmäßiger Verwendung sorgt ein Klarspüler automatisch in jedem Spülgang für saubereres Geschirr.

Zum Befüllen des Klarspülerspenders muss der Deckel des Spenders, der sich hinten im Innenraum befindet, abgeschraubt werden. Füllen Sie den Klarspüler langsam in den Behälter, bis er gerade die Unterseite der Einfüllkappe in Innern der Spenderöffnung erreicht. Bringen Sie den Deckel wieder an. Der Spender lässt den Klarspüler automatisch in das Wasser der letzten Spülung ein.

Hinweis: Entfernen Sie große Essenreste, bevor Sie das Geschirr in den Geschirrspüler stellen.

An kaltes Wasser angeschlossen: Verwenden Sie die „SANI“-Funktion

Wenn Sie den Geschirrspüler an eine Kaltwasserversorgung angeschlossen haben, müssen Sie ihn auf der „SANI“-Einstellung lassen. Die „SANI“-Funktion ermöglicht es Ihnen, Geschirr bei hohen Wassertemperaturen zu spülen/trocknen. Wenn sie eingeschaltet ist, versorgt die „SANI“-Funktion ein Heizelement mit Energie, das die innere Wassertemperatur des Geschirrspülers auf 62° C erhöht.

! WARNUNG!

So hohe Wassertemperaturen können schwere Verbrennungen/Verbrühungen verursachen. Seien Sie stets besonders vorsichtig, wenn Sie den Geschirrspüler während des Heißspülzyklus öffnen.

Um diese Funktion zu aktivieren, muss der „SANI/ECONO“-Schalter auf „in“ geschaltet werden.

An heißes Wasser angeschlossen: Verwenden Sie die „ECONO“-Funktion

Die „ECONO“-Funktion ermöglicht es Ihnen, das Geschirr bei der Temperatur Ihrer Heißwasserversorgung zu spülen. Um diese Funktion zu aktivieren, muss der „SANI/ECONO“-Schalter auf „out“ geschaltet werden.

WICHTIG!

Die „SANI/ECONO“-Funktion wirkt sich nur auf den „NORMAL“-Spülgang aus.

Wenn die „ECONO“-Funktion aktiviert wird, verlängert sich die Trockenzeit für das Geschirr. Das Geschirr wird nur durch eine „Umluft“-Methode getrocknet. Um die Trockenzeit nach Ablauf des Programms zu beschleunigen, drücken Sie die „Door Open“-Taste, und die Tür öffnet sich in eine voreingestellte Position zum Umlufttrocknen. Bedienungsanleitung

Betrieb des Geschirrspülers:

1. Vergewissern Sie sich, dass die Einlass- und Abflussschläuche korrekt und sicher angeschlossen sind.
2. Drücken Sie zum Öffnen der Tür die Türöffnungstaste.
3. Stelle Sie das Geschirr in die Geschirrablage und das Besteck in den Besteckkasten.
4. Vergewissern Sie sich, dass der rotierende Sprüharm sich ganz herum frei drehen kann. Entfernen Sie ggf. Hindernisse.
5. Füllen Sie das Spülmittel in das Fach an der Türinnenseite. (5-20 Gramm können entsprechend der Geschirrmenge und dem Verschmutzungsgrad hinzugefügt werden).
6. Schließen Sie die Tür
7. Öffnen Sie die Wasserzufuhr.
8. Stellen Sie den Wählschalter auf das gewünschte Spülprogramm. (Normal, Rapid).
9. Drücken Sie die Ein/Aus (on/off)-Taste.
- Taste eingedrückt = eingeschaltet
- Taste nicht eingedrückt = ausgeschaltet
Die „Power“-Anzeige leuchtet auf und zeigt an, dass der Geschirrspüler eingeschaltet ist.
10. Der Geschirrspüler hält am Ende des Programms automatisch an. Die „Power“-Anzeige bleibt beleuchtet, bis der Ein/Aus(on/off)-Schalter abgeschaltet wird.
11. Der Geschirrspüler stoppt, wenn die Tür während des Betriebs geöffnet wird.
12. Nach dem Spülen muss das Geschirr ca. 15 Minuten lang abkühlen, bevor es angefasst werden kann. Das Geschirr kühlt schneller ab, wenn die Tür ein wenig geöffnet wird.
13. Nach dem Entleeren des Geschirrspülers sollte der Filter entfernt, Essenreste herausgenommen und der Filter wieder eingesetzt werden.

HINWEIS: Zu Beginn jedes Zyklus beginnt der Geschirrspüler stets im „Abfluss“-Modus. Dies liegt daran, dass die Abflusspumpe stets eine kleine Wassermenge vom früheren Zyklus (im Sammelbehälter) zurück behält. Dies ist notwendig, damit die Pumpe betriebsbereit bleibt. Sie müssen daher nicht besorgt sein, wenn vor dem Beginn des normalen Zyklus eine kleine Wassermenge aus dem Abflussschlauch gepumpt wird (DIES IST NORMAL).

HÄUFIGE GESCHIRRSPÜLPROBLEME UND -LÖSUNGE
MÖGLICHE URSACH

PROBLEM	MÖGLICHE URSACHE	MÖGLICHE LÖSUNG
1. Der Geschirrspüler startet nicht	<p>1.1. Der Geschirrspüler erhält keinen Strom.</p> <p>1.2. Die Tür ist nicht eingerastet</p> <p>1.3. Der Geschirrspüler steht nicht eben.</p>	<p>1.1.1. Elektrischen Anschluss überprüfen: Sicherung/Unterbrecher.</p> <p>1.2.1 Tür schließen und verriegeln.</p> <p>1.3.1. Gerät eben aufstellen.</p>
2. Geschirr nicht sauber	<p>2.1. Geschirr falsch eingestellt</p> <p>2.2. Sprüharm kann sich nicht frei drehen</p> <p>2.3. Nicht genug Spülmittel und/oder falsches Spülmittel verwendet.</p> <p>2.4. Geschirr falsch vorbereitet.</p> <p>2.5. Wassereinlassschlauch durch falsche Installation verdreht/geknickt</p>	<p>2.1.1. Geschirr so aufstellen, dass beim Sprühen sämtliche Oberflächen erreicht werden. Den Geschirrspüler nicht überladen.</p> <p>2.2.1. Überprüfen Sie den Sprüharm, um sicherzustellen, dass Nichts (z. B. Bestecke) die Drehung des Sprüharms behindert. Überprüfen Sie, ob sich die Filterabdeckung verschoben hat und die Drehbewegung behindert.</p> <p>2.3.1. Verwenden Sie mehr Spülmittel. Verwenden Sie nur für Geschirrspüler empfohlenes Spülmittel.</p> <p>2.4.1. Speisereste und Flüssigkeiten sollten vom Geschirr vor dem Einstellen entfernt werden.</p> <p>2.5.1. Verdrehten oder geknickten Einlassschlauch ausrichten.</p>
3. Gläser beschädigt oder zerbrochen	<p>3.1. Geschirr falsch eingestellt.</p>	<p>3.1.1. Die Tellerablage nicht überladen. Stellen Sie Gläser nur in der oberen Ablage ein, nicht in die Tellerablage. Gläser, die auf die Tellerablage gestellt werden, haben keinen ausreichenden Halt und werden leicht beschädigt.</p>
4. Im Boden bleibt Wasser zurück	<p>4.1. Eine kleine Wassermenge (im Sammelbehälter) ist normal.</p>	<p>4.1.1. Es ist notwendig, um die Pumpe betriebsbereit zu halten und wird automatisch zu Anfang jedes Zyklus abgelassen.</p>
5. Geschirrspüler stoppt nicht	<p>5.1. Zu große Wassermenge; Zyklus nicht beendet.</p> <p>5.2. Zuviel Bodensatz.</p>	<p>5.1.1. Lassen Sie den Geschirrspüler den vollen Zyklus durchlaufen.</p> <p>5.2.1. Lassen Sie das Wasser ab und reinigen Sie den Filter.</p>

Programmübersicht/-auswahl (Näherungswerte)

NORMAL/SANI:

Wassertemperatur:	62°C
Programmdauer:	85 Minuten
Wasserverbrauch:	10 Liter

NORMAL/ECONO:

Wassertemperatur:	Eingehende Wasserversorgung
Programmdauer:	70 Minuten
Wasserverbrauch:	10 Liter

RAPID:


Wassertemperatur:	Eingehende Wasserversorgung
Programmdauer:	15 Minuten
Wasserverbrauch:	6 Liter

(Hinweis: Die Spülzeit kann abhängig von der eingehenden Wassertemperatur und der Umgebungstemperatur schwanken).

Wichtigste technische Daten

Modell:	WP5BS
Stromeingang:	1380W
Außenabmessungen (mm):	570x480x500
Gewicht:	Ca. 24,5 kg
Max. Wasserverbrauch (Normales Spülen):	10L
Wasserdruck:	0.03~1MPa
Steuerungsart:	Mechanisch
Spülmitteldosierung:	5~20 g

INFORMATION ÜBER DIE ENTSORGUNG UND DAS RECYCLING DIESES PRODUKTS

Dieses Adexi-Produkt trägt dieses Zeichen: 

Es bedeutet, dass das Produkt nicht zusammen mit normalem Haushaltsmüll entsorgt werden darf, da Elektro- und Elektronikmüll gesondert entsorgt werden muss.

Gemäß der WEEE-Richtlinie muss jeder Mitgliedstaat für das ordnungsgemäße Sammeln, die Verwertung, die Handhabung und das Recycling von Elektro- und Elektronikmüll sorgen. Private Haushalte innerhalb der EU können ihre gebrauchten Geräte kostenfrei an speziellen Recyclingstationen abgeben. In einigen Mitgliedstaaten können gebrauchte Geräte in bestimmten Fällen bei dem Einzelhändler, bei dem sie gekauft wurden, kostenfrei wieder abgegeben werden, sofern man ein neues Gerät kauft. Bitte nehmen Sie mit Ihrem Einzelhändler, Ihrem Großhändler oder den örtlichen Behörden Kontakt auf, um weitere Einzelheiten über den Umgang mit Elektro- und Elektronikmüll zu erfahren.

DIE GARANTIE ERLISCHT

wenn die obigen Hinweise nicht befolgt wurden
Bei nicht ordnungsgemäßer Wartung, bei Beschädigung durch unsachgemäße Behandlung oder Beschädigungen sonstiger Art.
Bei Mängeln oder Defekten, die durch Fehler im Distributionssystem verursacht wurden.
Wenn das Gerät von einer nicht autorisierten Person repariert oder verändert wurde.

Unsere Produkte werden kontinuierlich weiterentwickelt und verbessert. Produktänderungen ohne vorherige Ankündigung vorbehalten.

IMPORTEUR:

Adexi Group

Druckfehler vorbehalten.

WSTĘP

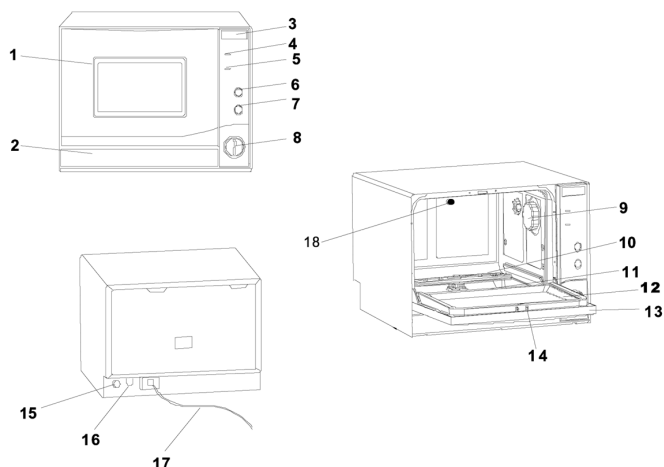
Przed pierwszym użyciem zmywarki należy uważnie przeczytać instrukcję obsługi i zapoznać się z urządzeniem. Zaleca się zachowanie tej instrukcji i korzystanie z niej w razie potrzeby.

OSTRZEŻENIE

Korzystając ze zmywarki, należy przestrzegać podstawowych zasad bezpieczeństwa, między innymi:

- Należy dokładnie przeczytać tę instrukcję przed użyciem zmywarki po raz pierwszy.
 - Niniejsza instrukcja zawiera bardzo ważne wskazówki dotyczące instalacji, użytkowania i konserwacji zmywarki.
 - Producent nie ponosi odpowiedzialności za problemy spowodowane nieprzestrzeganiem instrukcji dotyczących bezpieczeństwa i ostrzeżeń.
 - Zmywarka jest przeznaczona do normalnego użytku domowego.
 - Nie wolno używać zmywarki do zastosowań przemysłowych i komercyjnych lub innych celów.
 - Bezpieczeństwo elektryczne jest zagwarantowane tylko wtedy, gdy system uziemienia domu jest zgodny z odpowiednimi przepisami lokalnymi. (Nie wolno stosować przedłużacza.)
 - W urządzeniu mogą być umieszczane wyłącznie przybory kuchenne nadające się do mycia w zmywarce. (Należy unikać przedmiotów, które nie są odporne na wysoką temperaturę, zawierają elementy metalowe itp.)
 - Detergenty należy przechowywać w miejscu niedostępnym dla dzieci.
 - Jeśli temperatura ciepłej wody przekracza temperaturę 65°C, należy wyregulować ustawienie podgrzewacza wody. W przypadku gdy nie ma możliwości utrzymania temperatury ciepłej wody poniżej 65°C, zmywarkę należy podłączyć do zimnej wody.
 - W zmywarce nie wolno używać rozpuszczalników. Może to doprowadzić do wybuchu lub pożaru.
 - Urządzenia nie spryskiwać wodą. Może to spowodować awarię części elektrycznych lub porażenie prądem elektrycznym.
 - Nie wolno pozwalać dzieciom na korzystanie ze zmywarki.
 - Nie wolno naciskać na drzwi wewnętrzne ani siadać na nich, kiedy są otwarte. Może to spowodować deformację lub uszkodzenie zmywarki.
 - Nie wolno używać detergentu do zmywania ręcznego. Do normalnego działania należy stosować detergent do zmywarek.
 - Aby uniknąć zagrożenia w przypadku uszkodzenia przewodu zasilającego, jego wymianę powinien wykonać producent, autoryzowany punkt serwisowy lub inna osoba o odpowiednich kwalifikacjach.
 - Urządzenie posiada wbudowaną funkcję bezpieczeństwa, która automatycznie zatrzymuje pracę zmywarki w razie poważnych zakłóceń sieci zasilającej.
 - Urządzenie należy ustawić w miejscu, gdzie dostępne jest gniazdko.
- Dzieci i osoby niepełnosprawne nie powinny korzystać z urządzenia bez nadzoru.
 - Małe dzieci należy kontrolować, aby zapewnić, że nie będą się one bawić urządzeniem.
 - Detergenty do zmywarek są silnie zasadowe. Ich połknięcie może być niezwykle niebezpieczne. Kiedy drzwi są otwarte, należy unikać kontaktu ze skórą i oczami, a dzieci nie powinny przebywać w pobliżu. Po zakończeniu cyklu mycia sprawdzić, czy pojemnik na detergent jest pusty. Detergent należy przechowywać w miejscu niedostępnym dla dzieci.
 - Urządzenie należy podłączyć do sieci wodociągowej za pomocą nowego zestawu węży. Nie wolno używać ponownie starego zestawu.
 - Wszystkie czynności serwisowe zmywarki powinny być wykonywane jedynie przez autoryzowanego technika serwisu. Wszystkie stałe instalacje urządzenia muszą być wykonywane przez uprawnionego hydraulika i/lub elektryka.
 - Urządzenie jest przeznaczone do użytkowania jedynie w stałej temperaturze pokojowej. Temperatury poniżej 0°C mogą uszkodzić urządzenie. Jeśli zmywarka będzie przechowywana w miejscu narażonym na temperatury poniżej 0°C, należy upewnić się, że dopływ wody jest zamknięty, a wszystkie węże i zbiorniki wody w urządzeniu zostały opróżnione. Gwarancja nie ma zastosowania w przypadku uszkodzeń spowodowanych zamrożeniem.

WŁACIWOCI URZĄDZENIA



1. OKNO
2. PANEL PRZEDNI
3. PRZYCISK ZWALNIAJĄCY DRZWI
4. LAMPKA SYGNALIZACYJNA (ZASILANIE)
5. LAMPKA SYGNALIZACYJNA (DODAJ SÓL)
6. PRZYCISK INTENSYWNY/EKONOMICZNY
7. PRZYCISK WŁ./WYŁ.
8. PRZEŁĄCZNIK PROGRAM/MINUTNIK
9. ZMIĘKCZACZ WODY
10. RAMIĘ SPRYSKUJĄCE
11. FILTR
12. POJEMNIK NA DETERGENT
13. ZESPÓŁ DRZWI
14. MECHANIZM ZATRZASKOWY DRZWI
15. PODŁĄCZENIE DOPROWADZENIA WODY
16. PODŁĄCZENIE WĘŻA ODPLYWOWEGO
17. PRZEWÓD ZASILANIA
18. DOZOWNIK RODKA DO PŁUKANIA

OSTRZEŻENIE

Instrukcje odnoszą się do ryzyka pożaru, porażenia prądem elektrycznym lub obrażeń ciała.

Instrukcje dotyczące instalacji

1. Ostrożnie zdejmij całe opakowanie. Pamiętaj, że plastikowe torby mogą być niebezpieczne dla dzieci!
 2. Wąż doprowadzający wodę jest zakończony złączem „żeńskim” 3/4 cala. Dlatego źródło zaopatrzenia w wodę powinno kończyć się podobnym złączem „męskim” i posiadać zawór odcinający, zakończony w przewodzie. Pewnie podłącz proste złącze węża doprowadzającego do źródła wody. Drugi koniec (złącze wygięte) podłącz do zaworu wlotowego wody, z tyłu obudowy zmywarki. Nie dokręcaj zbyt mocno, aby zapobiec uszkodzeniu gwintów.
 3. Przygotuj wąż odpływowy tak, żeby miał zakrzywiony koniec. W tym celu użyj dostarczonego plastikowego elementu, wygiętego w kształt litery „U”. Jego koniec umieść w rurze odpływowej, której maksymalna wysokość nie powinna być większa niż 15 cm ponad podstawę zmywarki. Aby zachować przestrzeń powietrzną wokół końca węża odpływowego, średnica rury odpływowej powinna wynosić co najmniej 30 mm. Podłącz drugi koniec węża odpływowego (w kształcie litery „L”) do złącza portu odprowadzającego, z tyłu obudowy zmywarki. Za pomocą metalowego uchwytu, załączonego do zestawu, dociśnij koniec węża odpływowego do portu odprowadzającego.
 4. W razie potrzeby można podłączyć wąż doprowadzający wodę do kurka zlewozmywaka kuchennego. Należy nabyć właściwe elementy instalacyjne/łączniki, aby dopasować złącza węży doprowadzających, zapewniając mocne połączenie. Zaleca się jednak trwałe podłączenie do sieci.
- UWAGA:** Wszystkie prace związane z podłączeniem do sieci wodociągowej musi wykonać uprawniony hydraulik.
5. W razie wykrycia przecieków natychmiast wyłącz zasilanie oraz dopływ wody i dokładnie sprawdź połączenia węży. Dokręć je, jeśli to konieczne.
 6. Jeśli z jakiegoś powodu nie możesz samodzielnie zatrzymać przecieku, zwróć się o pomoc do wykwalifikowanego hydraulika.
 7. Minimalna wysokość odstępu, wymagana do zainstalowania zmywarki na powierzchni blatu z szafką u góry, wynosi 50 cm.
 8. Upewnij się, że w zasięgu urządzenia znajduje się gniazdko elektryczne. Przewód zasilania ma 180 cm długości.
 9. Zainstaluj zmywarkę na pewnej, płaskiej powierzchni.
 10. Aby wypoziomować zmywarkę, wyreguluj 4 śruby poziomujące (nóżki), znajdujące się pod urządzeniem.
 11. Upewnij się, że żadne węży bądź przewody nie zostały zaciśnięte ani uszkodzone przez urządzenie lub inne przedmioty.

Ciśnienie wody

Aby osiągnąć najlepszą wydajność, ciśnienie dopływającej wody powinno wynosić między 0,3 a 10 barów.

Instrukcje dotyczące elektryczności

Wymagane jest źródło zasilania prądu zmiennego 220-240 V, 50 Hz. Upewnij się, że odpowiednie gniazdko elektryczne znajduje się blisko miejsca ustawienia zmywarki. Urządzenie musi zostać uziemione. Zmywarka jest wyposażona w przewód zasilania, posiadający 3-stykową wtyczkę uziemającą. Aby zminimalizować niebezpieczeństwo ewentualnego porażenia prądem elektrycznym, podłącz wtyczkę do gniazdka elektrycznego odpowiedniego typu. Gniazdko elektryczne powinno być łatwo dostępne. Stałe podłączenie do sieci zasilania musi być wykonane przez uprawnionego elektryka.

Jeśli wtyczka jest nieodpowiednia do gniazda ściennego lub została usunięta z innej przyczyny, to obciętą wtyczkę należy bezpiecznie usunąć, aby nie dopuścić do niebezpieczeństwa porażenia prądem.

PRZYDATNE WSKAZÓWKI

Zmywarka czyści przez spryskiwanie brudnej powierzchni naczyń mieszanką ciepłej czystej wody i detergentu (pod ciśnieniem). Woda jest pompowana przez obracające się ramię spryskujące, odprowadzana przez filtr usuwający drobiny jedzenia i brudu, a następnie pompowana z powrotem przez ramię spryskujące. Brudna woda jest wypompowywana i zastępowana czystą na koniec każdego cyklu (od wybranego cyklu zależy, ile razy). Aby uzyskać najlepsze rezultaty mycia, temperatura wody powinna wynosić co najmniej 55°C. W celu zapobieżenia uszkodzeniu zmywarki temperatura dopływającej wody nie powinna przekroczyć 65°C. UWAGA: Twarda woda źle wpływa na zdolności myjące zmywarki. Może się ona również przyczynić do nanoszenia osadów z „wapna” (warstewki białej substancji) i/lub „kamienia” na powierzchnię wanny zmywarki ze stali nierdzewnej i element grzejny, znajdujący się w zbiorniku ściekowym pod ruchomą siatką filtra. W celu zminimalizowania tych efektów zaleca się okresowe uruchamianie/przeplukiwanie wnętrza zmywarki (pustego) przy użyciu 1 szklanki białego octu (co najmniej raz na tydzień).

Odłączanie zmywarki

- Zamknij dopływ wody za pomocą zaworu odcinającego.
- Odłącz przewód zasilania. Podczas wyłączenia ciągnij za wtyczkę, nie za przewód. Możesz też wyjąć bezpieczniki z wbudowanej tabliczki bezpiecznikowej.
- Odłącz zespół węża doprowadzającego od źródła wody. Jeśli zmywarka nie jest używana, umieść/przechowuj wąż na wsporniku do wieszania, znajdującym się na tylnej ścianie obudowy zmywarki.
- Urządzenia, które mają zostać zełomowane, należy uczynić nieprzydatnymi. Odetnij wtyczkę, usuń przewód oraz uszkodź zamek i zatrzask drzwi, aby nie nadawały się one do użytku.

! WAŻNE!

Po otwarciu przewodu dostarczającego wodę (nawet jeśli został on zamknięty zaraz po tym) wąż doprowadzający zostanie poddany zwiększonemu ciśnieniu.

! UWAGA!

NIE POZWALAJ DZIECIOM NA ODŁĄCZANIE ZMYWARKI. Zawsze ważny jest ścisły nadzór nad dziećmi w pobliżu urządzeń.

Zaladowywanie zmywarki

Zmywarka mieści 4 standardowe komplety naczyń.

- UWAGA: W celu łatwiejszego wkładania/wyjmowania z półki płaskich talerzy dużej wielkości może być konieczne (tymczasowe) wyjęcie koszyka na sztućce. Po zakończeniu wkładania/wyjmowania ponownie umieść koszyk na sztućce w początkowej pozycji.

Przygotowywanie naczyń do mycia

- Zetrzyj wszystkie stałe resztki jedzenia z naczyń.
- Usuń nadmierną ilość oleju lub innego tłuszczu.
- Wylej wszystkie płyny z kieliszków i szklanek.
- UWAGA: Naczynia z zaschniętym jedzeniem są trudniejsze do umycia - mogą się nie domyc w normalnym cyklu zmywania.
- Wszystkie naczynia z wyłobieniami lub wgłębieniami ustawiaj ukośnie, aby umożliwić spływanie wody.
- Szklanki, słoiki, kieliszki itp. umieszczaj górną częścią w dół.

Podczas wkładania rzeczy do mycia:

- Umieszczaj ostre przedmioty tak, żeby nie mogły uszkodzić uszczelki drzwi.
- Ostre noże wkładaj uchwytami do góry, aby zmniejszyć ryzyko skaleczeń.
- Nie wkładaj przedmiotów z plastiku, jeśli nie są oznaczone jako „nadające się do zmywarek” lub podobnie. W przypadku przedmiotów z plastiku, które nie są tak oznakowane, sprawdź zalecenia producenta.
- Nie wkładaj kieliszków powyżej podpórek półki na naczynia. Kieliszki włożone powyżej podpórek półki nie zostaną właściwie umyte i mogą ulec uszkodzeniu.
- Nieodpowiednie są przedmioty z uchwytami z drewna lub kości oraz połączone klejem, gdyż nie są odporne na gorącą wodę.
- Nie dotykaj elementu grzejnego podczas i zaraz po użytkowaniu.
- Nie uruchamiaj zmywarki do momentu, aż wszystkie panele obudowy znajdą się na właściwym miejscu.
- Nie manipuluj przy elementach sterujących.
- Nie obciążaj nadmiernie, nie siadaj ani nie stawaj na otwartych drzwiach lub półce na naczynia zmywarki. Urządzenie może się przewrócić.
- Chroń przewody i węże przed wysokimi temperaturami.
- Aby zmniejszyć ryzyko obrażeń, nie pozwalaj dzieciom na uruchamianie lub bawienie się zmywarką.

Stosowanie właściwego detergentu

Używaj detergentu przeznaczonego specjalnie do stosowania w zmywarkach, gdyż inne rodzaje mogą spowodować powstanie nadmiernej ilości piany. Jeśli detergent jest przeterminowany i/lub grudkowaty, wyrzuć go. Przeterminowany detergent traci moc myjącą. Grudkowaty detergent może się nie rozpuścić.

Jak dużo detergentu powinno się stosować

Zależy to od tego, czy woda jest twarda, czy miękka.

TWARDA WODA WYMAGA WIĘKSZEJ ILOCI DETERGENTU DO UMYCIA NACZYŃ.

MIEKKA WODA WYMAGA MNIEJSZEJ ILOCI DETERGENTU DO UMYCIA NACZYŃ.

- Wbudowany pojemnik na detergent, znajdujący się wewnątrz panelu drzwi, może pomieścić maksymalnie 20 g detergentu.

Jak używać zmiękczacza wody

Twardość wody jest różna w różnych miejscach. Jeśli w zmywarce używana jest twarda woda, na naczyniach i przyborach kuchennych będzie się tworzył osad. Urządzenie jest wyposażone w zmiękczacza wody, który wykorzystuje sól przeznaczoną specjalnie do eliminowania z wody minerałów.

Jak umieścić sól w zmiękczaczu (musi zostać włożona przed pierwszym użyciem!)

1. Ze zbiornika na sól, znajdującego się po prawej stronie wewnętrznej obudowy, odkręć zakrętkę przeciwnie do ruchu wskazówek zegara.
2. Włóż sól do zbiornika. Za każdym razem można włożyć 250 g soli; taka ilość może być użyta do 15 cykli mycia.
3. Nalej wody do zbiornika z solą, aż jej niewielka ilość wypłynie. (Jest to bardzo ważne przy użyciu zmywarki po raz pierwszy.)
4. Ostrożnie zakręć zakrętkę z powrotem.

Uwaga:

1. Włóż sól przed rozpoczęciem cyklu mycia, aby zapobiec korozji.
2. Stosuj jedynie sól do zmywarek (drobną lub gruboziarnistą).
3. Dodaj sól, gdy wskaźnik soli zaświeci się.

Stosowanie środka do płukania

Stosując środek do płukania (nabłyszczacz), można zapobiec nieładnym plamom na naczyniach i szkle oraz skrócić czas suszenia. Środek do płukania został opracowany specjalnie do wypłukiwania resztek jedzenia i detergentu, które mogą zostawać na naczyniach. Regularnie stosowany środek do płukania automatycznie zapewni czystsze naczynia po każdym myciu.

Aby napełnić dozownik środka do płukania, odkręć jego nakrętkę, umieszczoną po wewnętrznej stronie, z tyłu. Powoli dodawaj środek do pojemnika, aż sięgnie spodu nakrętki wypełniającej wnętrze otworu dozownika. Załóż nakrętkę. Dozownik automatycznie uwolni środek do płukania podczas końcowego płukania.

Uwaga: Przed umieszczeniem naczyń w zmywarce usuwaj duże części resztek jedzenia.

Podłączenie do zimnej wody: użyj funkcji „SANI” (Intensywny)

Jeśli zmywarka została podłączona do źródła zimnej wody, pozostaw ją w ustawieniu „SANI” (Intensywny). Funkcja „SANI” (Intensywny) udostępnia opcję mycia/suszenia naczyń w wodzie o wysokiej temperaturze. Po włączeniu funkcja ta pobudza element grzejny, który podnosi i utrzymuje temperaturę wewnętrznej wody zmywarki na poziomie 62°C.

! UWAGA!

Woda o tak wysokiej temperaturze może spowodować poważne oparzenia. Należy zawsze zachować wyjątkową ostrożność przy otwieraniu i/lub wkładaniu czegokolwiek do zmywarki podczas cyklu mycia gorącą wodą.

Aby włączyć tę funkcję, ustaw przycisk „SANI/ECONO” (Intensywny/Ekonomiczny) w pozycji „in” (wł.).

Podłączenie do ciepłej wody: użyj funkcji „ECONO” (Ekonomiczny)

Funkcja „ECONO” (Ekonomiczny) umożliwi umycie naczyń w takiej temperaturze, jaką ma źródło ciepłej wody. Aby ją włączyć, ustaw przycisk „SANI/ECONO” (Intensywny/Ekonomiczny) w pozycji „out” (wyl.).

! WAŻNE!

Funkcja „SANI/ECONO” (Intensywny/Ekonomiczny) wpływa jedynie na program „NORMAL” (Normalny).

Jeśli funkcja „ECONO” (Ekonomiczny) jest włączona, czas suszenia naczyń zostanie wydłużony. Naczynia są suszone wyłącznie metodą „konwekcyjną”. Aby przyspieszyć czas suszenia po zakończeniu programu, wciśnij przycisk „Door Open” (Otwieranie drzwi). Drzwi odskoczą do ustalonej pozycji, umożliwiającej suszenie konwekcyjne.

Instrukcje dotyczące obsługi

Aby uruchomić zmywarkę:

1. Upewnij się, że węże doprowadzające i odpływowe są poprawnie i mocno podłączone.
2. Naciśnij przycisk zwalniający drzwi, aby je otworzyć.
3. Umieść naczynia i sztućce w odpowiednich koszykach.
4. Sprawdź, czy obrotowe ramie spryskujące może się swobodnie poruszać dookoła. Jeśli to konieczne, usuń przeszkody.
5. Wbudowany pojemnik na wewnętrzny panelu drzwi napełnij detergentem. (Dodaj 5-20 g, w zależności od ilości naczyń i stopnia zabrudzenia).
6. Dokładnie zamknij drzwiczki.
7. Otwórz dopływ wody.
8. Ustaw pokrętko przełącznika na żądany program mycia (Normal (Normalny), Rapid (Szybki)).
9. Naciśnij przycisk zasilania (wł./wyl.)
 - przycisk wciśnięty = zmywarka włączona
 - przycisk wyciśnięty = zmywarka wyłączonaLampka zasilania będzie świecić, wskazując, że urządzenie otrzymuje zasilanie.
10. Zmywarka zatrzyma się automatycznie po zakończeniu programu. Lampka zasilania będzie świecić do momentu wyłączenia przycisku zasilania (wł./wyl.).
11. Zmywarka zatrzyma się, jeśli drzwi zostaną przypadkowo otwarte w czasie pracy.
12. Po myciu pozostaw naczynia do ostygnięcia przez około 15 minut, aby nie były zbyt gorące przy dotknięciu. Naczynia szybciej ostygną, jeśli drzwi będą lekko uchylone.
13. Po wyładowaniu zmywarki wyjmij filtr, usuń resztki jedzenia i z powrotem włóż filtr na miejsce.

PODSTAWOWE PROBLEMY ZWIĄZANE ZE
ZMYWARKĄ

PROBLEM	MOŻLIWA PRZYCZYNA	MOŻLIWE ROZWIĄZANIE
1. Nie można uruchomić zmywarki	<p>1.1. Zmywarka nie ma zasilania.</p> <p>1.2. Drzwi nie są zatrzaśnięte</p> <p>1.3. Zmywarka nie stoi poziomo.</p>	<p>1.1.1. Sprawdzić połączenie elektryczne: bezpiecznik/wyłącznik nadprądowy.</p> <p>1.2.1 Zamknąć i zatrzasnąć drzwi.</p> <p>1.3.1. Wypoziomować urządzenie.</p>
2. Naczynia nie są czyste	<p>2.1. Niewłaściwe włożenie naczyń.</p> <p>2.2. Ramię spryskujące nie obraca się swobodnie.</p> <p>2.3. Brak wystarczającej ilości i/lub użycie niewłaściwego detergentu.</p> <p>2.4. Niewłaściwie przygotowane naczynia.</p> <p>2.5. Wąż doprowadzający wodę skręcony/zgięty z powodu niepoprawnej instalacji.</p>	<p>2.1.1. Ustawić naczynia w taki sposób, aby rozpryskiwana woda docierała do wszystkich powierzchni. Nie przeladowywać zmywarki.</p> <p>2.2.1. Sprawdzić ramię spryskujące, aby upewnić się, że nic (np. sztućce) nie blokuje jego obrotu. Sprawdzić, czy siatka filtra nie spowodowała obluźnienia i zablokowania ramienia spryskującego.</p> <p>2.3.1. Zastosować większą ilość detergentu do zmywarek. Stosować wyłącznie zalecane detergenty do zmywarek.</p> <p>2.4.1. Nadmierna ilość resztek jedzenia i płynów powinna być usuwana z naczyń przed ich włożeniem do zmywarki.</p> <p>2.5.1. Zlikwidować skręcenia lub zgięcia węża doprowadzającego wodę.</p>
3. Przedmioty ze szkła są wyszczerbione lub pottłuczone	<p>3.1. Niewłaściwe włożenie naczyń.</p>	<p>3.1.1. Nie przeladowywać półki na naczynia. Kieliszki wkładać wyłącznie na górną półkę, poniżej podpórek. Kieliszki włożone powyżej podpórek półki nie zostaną właściwie umyte i są narażone na uszkodzenie.</p>
4. Na dnie pozostaje woda	<p>4.1. Mała ilość wody (w obszarze zbiornika ściekowego) jest normalna.</p>	<p>4.1.1. Konieczne jest utrzymywanie pompy zalanej wodą, która zostanie odprowadzona automatycznie na początku każdego cyklu.</p>
5. Nie można zatrzymać zmywarki	<p>5.1. Nadmierna ilość wody; niezakończony cykl.</p> <p>5.2. Zbyt dużo resztek jedzenia.</p>	<p>5.1.1. Należy pozwolić zmywarce na dokończenie pełnego cyklu.</p> <p>5.2.1. Spuścić wodę i wyczyścić filtr.</p>

UWAGA: Na początku każdego cyklu zmywarka zawsze rozpoczyna pracę w trybie „odsączania”. Dzieje się tak, ponieważ pompa odpływowa zawsze zatrzymuje małe ilości wody (w zbiorniku ściekowym) z poprzedniego cyklu. Konieczne jest utrzymywanie pompy zalanej wodą. Dlatego nie należy przejmować się małymi ilościami wody, wypompowywanymi z węża odpływowego przed rozpoczęciem normalnego cyklu mycia (TO JEST NORMALNE).

Podsumowanie programu/wyбір (przybliżone liczby)

NORMAL/SANI (Normalny/Intensywny):

Temperatura wody: 62°C
Czas trwania programu: 85 min
Zużycie wody: 10 litrów

NORMAL/ECONO (Normalny/Ekonomiczny):

Temperatura wody: podłączone źródło wody
Czas trwania programu: 70 min
Zużycie wody: 10 litrów

RAPID (Szybki):


Temperatura wody: podłączone źródło wody
Czas trwania programu: 15 min
Zużycie wody: 6 litrów

(Uwaga: Czas mycia może się różnić w zależności od temperatury doprowadzonej wody i temperatury otoczenia).

Główne dane techniczne:

Model:	WP5BS
Moc wejściowa:	1380 W
Wymiary zewnętrzne (mm):	570 x 480 x 500
Waga około:	24,5 kg
Maks. zużycie wody (mycie normalne):	10 l
Ciśnienie wody:	0,0351 MPa
Sposób sterowania:	mechaniczny
Dawka detergentu:	5520 g

INFORMACJE O UTYLIZACJI I RECYKLINGU TEGO PRODUKTU

Prosimy zauważyć, że ten produkt Adexi oznaczony jest następującym symbolem: 

Oznacza on, że produktu nie należy wyrzucać wraz z normalnymi odpadami gospodarstwa domowego, ponieważ zużyty sprzęt elektroniczny należy utylizować osobno.

Zgodnie z dyrektywą WEEE (w sprawie zużytego sprzętu elektrycznego i elektronicznego), każde Państwo Członkowskie zapewnia właściwą zbiórkę, odzysk, przetwarzanie i recykling zużytego sprzętu elektrycznego i elektronicznego. Prywatne gospodarstwa domowe na obszarze UE mogą nieodpłatnie oddawać zużyty sprzęt do specjalnych zakładów utylizacji odpadów. W niektórych Państwach Członkowskich można zwrócić zużyty sprzęt sprzedawcy, u którego dokonano zakupu, pod warunkiem zakupu nowego sprzętu. Aby uzyskać więcej informacji na temat postępowania ze zużytym sprzętem elektrycznym i elektronicznym, należy zwrócić się do sprzedawcy, dystrybutora lub władz miejskich.

GWARANCJA NIE MA ZASTOSOWANIA W NASTĘPUJĄCYCH PRZYPADKACH:

Jeśli powyższe zalecenia nie były przestrzegane.

Jeśli urządzenie było eksploatowane niewłaściwie, podczas jego obsługi stosowano siłę lub zostało uszkodzone w inny sposób.

Jeśli uszkodzenie lub nieprawidłowe działanie było skutkiem niewłaściwej dystrybucji.

Jeśli naprawy lub jakiegokolwiek modyfikacje urządzenia zostały dokonane przez osoby nieupoważnione.

Ze względu na proces ciągłego doskonalenia produktów w zakresie ich funkcjonalności

i konstrukcji firma zastrzega sobie prawo do wprowadzania zmian w produktach bez uprzedzenia.

IMPORTER:

Adexi Group

Importer nie ponosi odpowiedzialności za ewentualne błędy w druku.

Free Manuals Download Website

<http://myh66.com>

<http://usermanuals.us>

<http://www.somanuals.com>

<http://www.4manuals.cc>

<http://www.manual-lib.com>

<http://www.404manual.com>

<http://www.luxmanual.com>

<http://aubethermostatmanual.com>

Golf course search by state

<http://golfingnear.com>

Email search by domain

<http://emailbydomain.com>

Auto manuals search

<http://auto.somanuals.com>

TV manuals search

<http://tv.somanuals.com>