



671-107

SE	Golvfläkt.....	2
DK	Gulvventilator.....	4
NO	Gulvventilator.....	6
FI	Pystytuuletin	8
UK	Floor fan.....	10
DE	Standventilator	12
NL	Vloerventilator	14
PL	Wentylator podłogowy	16
RU	Напольный вентилятор	18

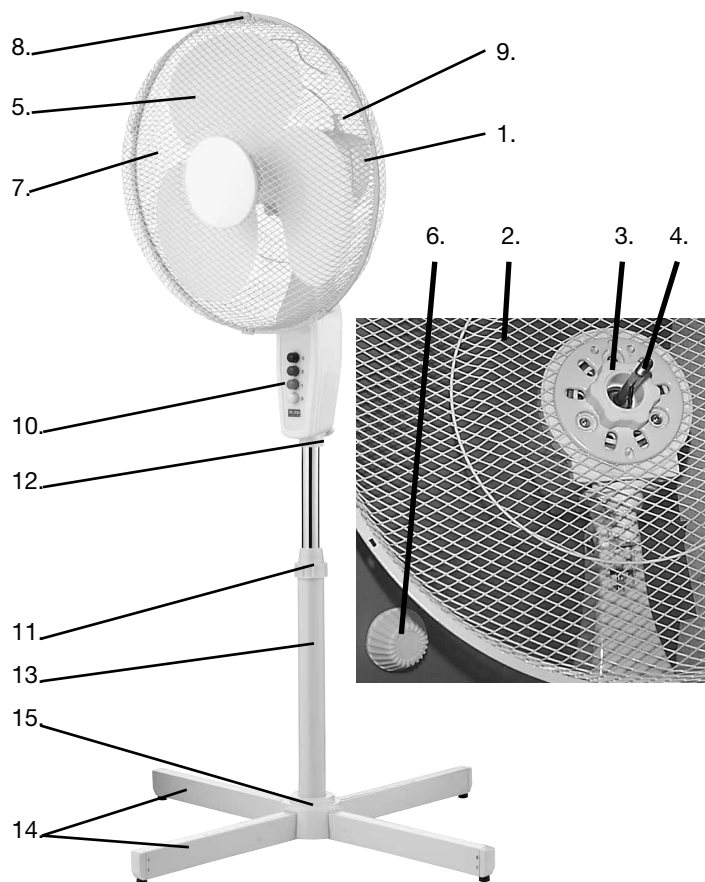
INTRODUKTION/INTRODUKTION

För att du skall få ut så mycket som möjligt av din fläkt är det lämpligt att du läser igenom denna bruksanvisning innan du tar apparaten i bruk.

Vi föreslår även att du sparar bruksanvisningen för framtida bruk.

VIKTIGA SÄKERHETSFÖRESKRIFTER

- Kontrollera att spänningen för fläkten är den samma som den i vägguttaget.
- Använd endast fläkten till det som står beskrivet i denna bruksanvisning.
- Stick inte in fingrarna, pennor eller andra föremål genom gallret när fläkten är igång.
- Stäng alltid av fläkten om den skall flyttas och vid rengöring.
- Fläkten bör ställas på ett stadigt plant underlag så att den inte välter.
- Utsätt inte fläkten för stark värme eller fukt, eftersom detta kan skada de elektriska delarna i apparaten.
- Fläkten får inte komma i kontakt med någon form av vätska.
- Det är inte tillrådligt att utsätta personer, särskilt barn och äldre människor, för en kontinuerlig kall luftström.
- Fläkten skall förvaras oåtkomligt för barn.
- Kontrollera att sladden inte kommer i kläm under apparaten, i skåp, bakom hyllor etc.
- Lägga inte heller sladden under mattor eller liknande.
- Se till att sladden inte ligger så att man snubblar på den.
- Undvik att använda apparaten om den eller sladden blir skadad. Lämna fläkten till fackman för reparation.
- Använd endast apparaten inomhus.

FUNKTIONSOVERSIKT

1. Ventilationshuvud
2. Bakre galler
3. Mutter för det bakre gallret
4. Motoraxel
5. Klinga
6. Mutter för klinga
7. Främre galler
8. Klämma
9. Oscilleringsknapp
10. Kontrollpanel
11. Höjjusteringsring
12. Fästskruv
13. Stativ
14. Fötter
15. Sockel

MONTERING:

1. Placera det bakre gallret på ventilationshuvudet (tre fästen på ventilationshuvudet passar in i de tre hålen på det bakre gallret).
2. Skruva fast det bakre gallret så att det sitter som det ska på ventilationshuvudet (vrid låset (3) medsols).
3. Sätt klingan på motoraxeln (ett fäste på motoraxeln passar in i två hål längst bak på klingan).
4. Sätt klinglåset på motoraxeln och dra åt det (vrid låset (6) medsols).
5. Sätt ihop det främre gallret med det bakre genom att först haka fast det hårt upptill. Sätt fast det främre gallret genom att sätta fast klämmorna över kanten på de bakre och främre gallren. Sätt till sist fast de bakre och främre gallren med den lilla skruven och muttern.
6. Sätt de två fötterna i ett kryss och skruva åt stativet hårt på fötterna med de fyra medföljande skruvarna. Sätt fast sockeln på fötterna.
7. Dra åt höjjusteringsringen.
8. Placera den övre delen på stativet och skruva fast fästskruven.

ANVÄNDNING:

VARNING!

För att reducera risken för brand eller elektriska stötar får apparaten inte användas tillsammans med elektronisk reglering/timer.

Hastighet:

Ställ in hastigheten med knapparna på kontrollpanelen. Om du vill stänga av fläkten trycker du på 0. Välj hastighet med 1, 2 eller 3.

Rotation:

Fläkten kan rotera från sida till sida eller låsas i en specifik riktning med oscilleringsknappen längst upp på fläkthuvudet. Tryck på knappen om du vill att fläkten ska rotera och tryck upp den igen om du inte vill att den ska rotera. Om du vill välja en viss riktning som fläkten ska blåsa i lyfter du upp oscilleringsknappen och vrider fläkthuvudet.

Vertikal (upp/ned) styrning av fläkthuvudet:

Om du vill justera vinkeln på fläkthuvudet vertikalt, tippar du fläkthuvudet upp och ned.

Justera höjden:

Om du vill justera höjden på bordsfläkten, lossar du höjjusteringsringen och lyfter fläkten upp och ned. Skruva fast skruven igen vid önskad höjd.

RENGÖRING

- Stäng alltid av fläkten och dra ur kontakten före rengöring.
- Rengör plastdelarna med ett mildt rengöringsmedel och en fuktig trasa och kontrollera att alla rester av rengöringsmedlet avlägsnas.
- Använd aldrig rengöringsmedel med slipmedel eller lösningsmedel.
- Fläkten får inte komma i kontakt med någon form av vätska.

GARANTIN GÄLLER INTE I FÖLJANDE FALL

- I det fall ovannämnda inte iakttagas.
- I det fall apparaten har missbrukats, blivit utsatt för våld eller annan form av överbelastning.
- För fel som har uppstått på grund av fel på elnätet.
- I det fall ingrepp har gjorts i apparaten av ej auktoriserad person.

Med reservation för eventuella tryckfel.

På grund av konstant utveckling av våra produkter på funktions- och designsidan förbehåller vi oss rätten till ändring av produkten utan vidare information.

IMPORTÖR

Adexi group

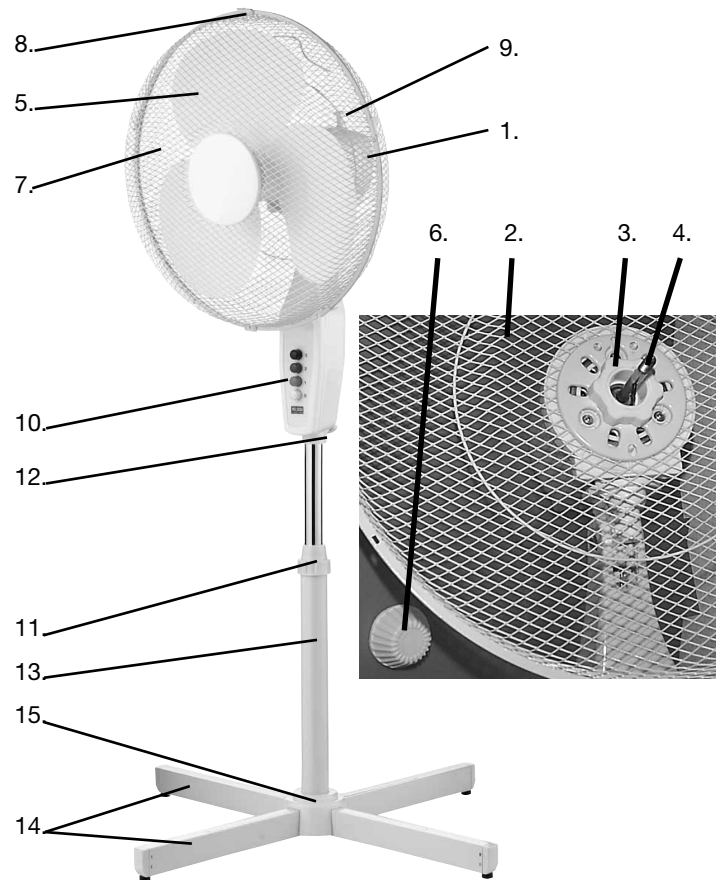
INTRODUKTION

For at De kan få mest glæde af deres ventilator bedes De venligst gennemlæse denne brugsanvisning før De tager apparatet i brug. Vi anbefaler dem endvidere at gemme brugsanvisningen, hvis De på et senere tidspunkt skulle få brug for at genopfriske ventilatorens funktioner.

VIKTIGE SIKKERHEDSFORANSTALTNINGER

- Vær opmærksom på, at spændingen på ventilatoren svarer til spændingen i stikkontakten.
- Brug kun ventilatoren til det, der står beskrevet i denne brugsanvisning.
- Stik aldrig fingre, blyanter eller andre ting gennem gitteret, når ventilatoren kører.
- Sluk ventilatoren hvis den flyttes og ved rengøring.
- Ventilatoren bør opstilles på en fast plan overflade for at undgå, at den vælter.
- Ventilatoren bør ikke udsættes for stærk varme eller fugt, da dette kan skade de elektriske dele i apparatet.
- Ventilatoren må ikke nedsænkes i nogen former for væske.
- Det er ikke tilrådeligt at udsætte personer, især babyer og ældre mennesker, for en kontinuerlig kold luftstrøm.
- Ventilatoren bør opbevares utilgængeligt for børn.
- Sørg for at ledningen ikke kommer i klemme under apparatet, i skuffer, bag hylder m.v.
- Læg heller ikke ledningen under tæpper eller lignende.
- Sørg for at ledningen holdes væk fra trafikeret område, så der ikke snubles over den.
- Såfremt apparatet eller ledningen skulle blive beskadiget, undlad da at benytte apparatet. Indlever det til fagmand for reparation.
- Brug kun apparatet indendørs.

FUNKTIONSOVERSIGT



1. Ventilatorhoved
2. Baggitter
3. Møtrik til baggitter
4. Motoraksel
5. Vinge
6. Møtrik til vinge
7. Forgitter
8. Klemme
9. Oscilleringsknap
10. Betjeningspanel
11. Højdejusteringsring
12. Fastgøringsskrue
13. Stander
14. Fødder
15. Bundhætte

MONTERING:

1. Placer baggitteret på ventilatorhovedet (3 pinde på ventilatorhovedet passer til 3 huller på baggitteret).
2. Skru baggitterlåsen (3) på, så baggitteret sidder helt fast på ventilatorhovedet (låsen drejes med uret).
3. Sæt vingen på motorakslen. (en tap på motorakslen passer ind i 2 huller på bagsiden af vingen).
4. Sæt vingelåsen (6) på motorakslen og spænd den så vingen sidder helt fast (låsen drejes mod uret).
5. Sæt Forgitteret sammen med baggitteret, ved først at hægte den fast i toppen. Forgitteret fæstnes ved at klikke klemmerne ned over kanten på bag- og forgitter. Derefter spændes bag- og forgitter sammen med den lille skrue og møtrik.
6. Lad de 2 fødder danne et kryds og skru derefter standen fast til fødderne med de medfølgende 4 skruer. Sæt bundhætten ned over fødderne.
7. Spænd højdejusteringsringen.
8. Sæt overdelen på standen og spænd fastgøringskruen.

BRUG:

ADVARSEL:

For at reducere risikoen for brand eller elektrisk chok, benyt aldrig apparatet sammen med en elektronisk regulering.

Hastighed:

Hastigheden vælges ved hjælp af knapperne på betjeningspanelet. Tryk på "0" for at slukke ventilatoren. Tryk på "1", "2" eller "3" for at vælge hastighed.

Oscillering :

Ventilatoren kan svinge fra side til side eller låses i en bestemt retning ved at bruge oscilleringsknappen på toppen af ventilatorhovedet.

Tryk knappen ned for at starte oscilleringen og løft den igen for at stoppe oscilleringen.

For at vælge en bestemt retning ventiatoren skal blæse i, løftes oscilleringsknappen og ventilatorhovedet kan drejes.

Vertikal (op/ned) regulering af ventilatorhovedet:

For at justere vinklen af ventilator hovedet vertikalt, vippes ventilatorhovedet op og ned.

Indstilling af højden :

For at justere højden på gulvventilatoren, løsnes højdejusteringsringen og ventilatoren kan trækkes op og ned. Når den ønskede højde er fundet, spændes ringen igen.

RENGØRING

- Sluk altid for stikkontakten og tag stikket ud før ventilatoren rengøres.
- Rengør plastikdelene med en mild sæbe samt en fugtig klud, og sørg for at alle sæberester bliver fjernet.
- Brug aldrig slibende eller opløsende rengøringsmidler.
- Ventilatoren må ikke nedsænkes i nogen former for væske.

GARANTIE GÆLDER IKKE

- Hvis ovennævnte ikke iagttages.
- Hvis apparatet har været misligholdt, været udsat for vold eller lidt anden form for overlast.
- For fejl som måtte opstå grundet fejl på ledningsnettet.
- Hvis der har været foretaget uautoriseret indgreb i apparatet.

Grundet konstant udvikling af vore produkter på funktions- og design-siden forbeholder vi os ret til ændringer af produktet uden forudgående varsel.

IMPORTØR

Adexi group

Med forbehold for trykfejl

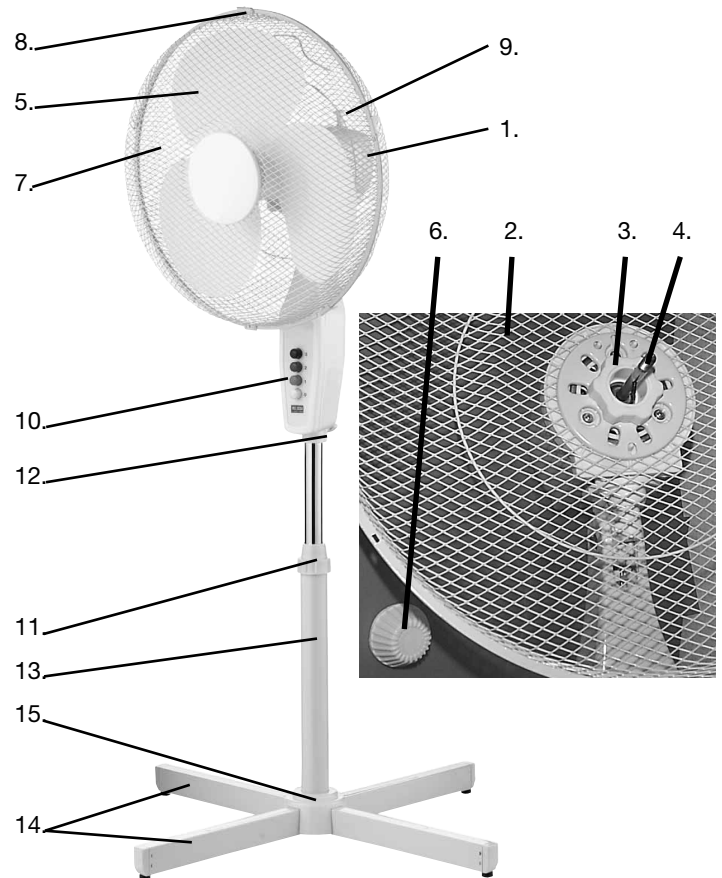
INNLEDNING

For å få mest mulig glede av viften ber vi deg lese nøye gjennom bruksanvisningen før bruk.

Vi anbefaler også at du tar vare på bruksanvisningen, slik at du kan slå opp i den ved senere anledninger.

VIKTIGE SIKKERHETSREGLER

- Kontroller at spenningen til viften stemmer overens med spenningsstyrken i huset ditt.
- Ikke bruk viften til andre formål enn de som er beskrevet i denne bruksanvisningen.
- Stikk aldri fingre, pinner eller andre gjenstander inn i viftegitteret mens viften er i bruk.
- Slå av viften før den flyttes eller rengjøres.
- Viften bør plasseres på et stabilt og jevnt underlag for å unngå at den velter.
- Ikke utsett viften for høy varme eller fuktighet, da dette kan forårsake skade på alle elektriske komponenter.
- Legg aldri apparatet i noen form for væske.
- Vi anbefaler ikke at personer, spesielt babyer og eldre, utsettes for en kontinuerlig kald luftstrøm.
- Oppbevar viften utilgjengelig for barn.
- Kontroller at ledningen ikke kommer i klem under apparatet, i skuffer, bak hyller o.l.
- Ikke la ledningen ligge under gulvtepper, ryer o.l.
- Pass på at ledningen ikke ligger på steder med stor gjennomgangstrafikk for å unngå at noen trår på den.
- Ikke bruk apparatet dersom det eller ledningen er skadet. Lever det til en fagperson for reparasjon.
- Apparatet er kun beregnet til innendørs bruk.

OVERSIKT OVER DELER

1. Viftehode
2. Bakre gitter
3. Mutter til bakre gitter
4. Motoraksel
5. Vifteblad
6. Mutter til vifteblad
7. Fremre gitter
8. Festeklemme
9. Knapp for rotering
10. Kontrollpanel
11. Høydejusteringsring
12. Festeskruer
13. Stativ
14. Føtter
15. Sokkeldeksel

MONTERING:

1. Plasser det bakre gitteret på viftehodet (det er tre tapper på viftehodet som passer i de tre hullene på det bakre gitteret).
2. Skru fast det bakre gitteret slik at det er godt festet til viftehodet (drei låsen (3) med urviseren).
3. Sett viftebladet på motorakselen (det er en tapp på motorakselen som passer i to av hullene på baksiden av viftebladet).
4. Sett bladlåsen (6) på motorakselen og stram den slik at viftebladet er godt festet (drei låsen med urviseren).
5. Sett sammen det fremre og det bakre gitteret ved først å hekte dem sammen i overkant. Fest det fremre gitteret ved å klikke festeklemmen på plass ned over kanten på både det fremre og det bakre gitteret. Deretter skrur du det bakre og fremre gitteret sammen med den lille skruen og mutteren.
6. Legg de to føttene i et kryss og skru stativet til føttene med de fire skruene som følger med. Stram godt til. Fest sokkeldekselet ned over føttene.
7. Stram høydejusteringsringen.
8. Sett den monterte viftedelen på stativet og stram festeskruen.

BRUK:

ADVARSEL:

For å redusere faren for brann og elektrisk støt må du aldri bruke apparatet sammen med et elektronisk tidsur.

Hastighet:

Velg hastighet med knappene på kontrollpanelet. Trykk på "0" for å slå av viften. Trykk på "1", "2" eller "3" for å velge hastighet.

Rotering:

Viften kan dreie fra side til side eller låses i en bestemt retning ved å bruke knappen for rotering øverst på viftehodet. Trykk på knappen for å få viften til å dreie, og dra den opp igjen for å stanse dreiningen. For å sette viften i en bestemt blåseretning drar du opp knappen for rotering og dreier på viftehodet.

Vertikal (opp og ned) kontroll av viftehodet:

Når du skal justere vinkelen på viftehodet vertikalt, vipper du viftehodet opp eller ned.

Justere høyden:

Når du skal justere høyden på gulvvingen, løsner du høydejusteringsringen og drar viften opp eller skyver den ned. Når viftehodet står i ønsket høyde, strammer du ringen igjen.

RENGJØRING

- Slå av viften og trekk ut støpselet før du rengjør den.
- Rengjør plastdelene med en fuktig klut og mildt rengjøringsmiddel. Sørg for å fjerne alle såperester.
- Ikke bruk slipende rengjøringsmidler eller løsemidler.
- Legg aldri apparatet i noen form for væske.

GARANTIE GJELDER IKKE:

- Dersom bruksanvisningen ikke er fulgt.
- Dersom apparatet er blitt uheldig håndtert, utsatt for hard behandling eller skadet på annen måte.
- Ved feil som kan ha oppstått som følge av feil i strømforsyningen.
- Dersom apparatet er blitt reparert av uautoriserte personer.

På grunn av den kontinuerlige utviklingen av produktene våre med hensyn til funksjon og design forbeholder vi oss retten til å endre produktet uten forvarsel.

IMPORTØR

Adexi Group

Det tas forbehold om trykkfeil.

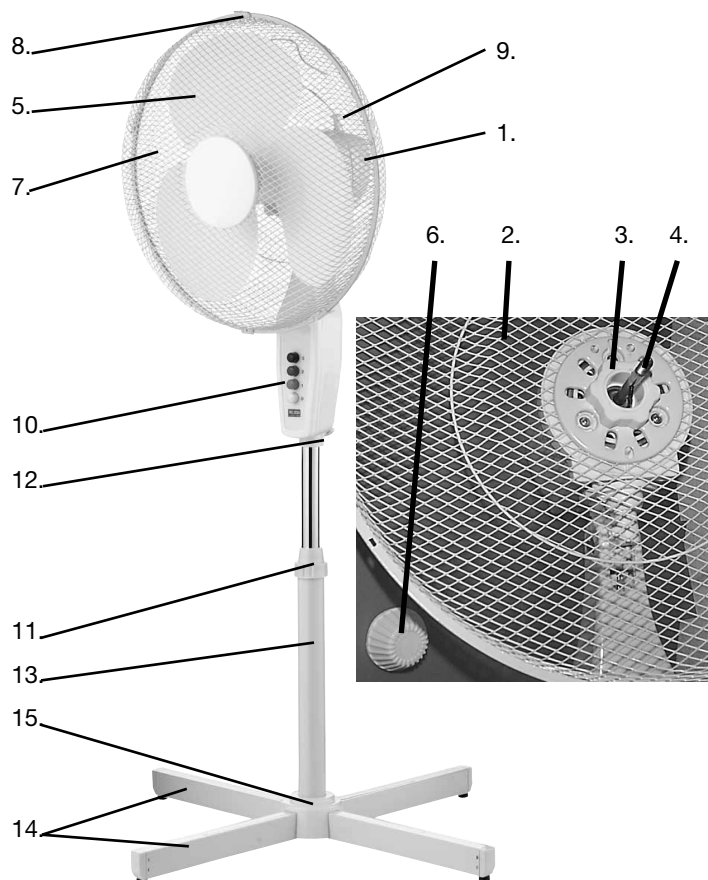
JOHDANTO

Lue nämä ohjeet huolellisesti, ennen kuin käytät tuuletinta ensimmäisen kerran.

Suosittelimme myös, että säilytät nämä ohjeet. Näin voit perehtyä tuulettimen eri toimintoihin myöhemminkin.

TÄRKEITÄ TURVAOHJEITA

- Varmista, että tuulettimen jännite vastaa verkkojännitettä.
- Käytä tuuletinta vain käyttöoppaassa kuvattuihin tarkoituksiin.
- Älä koskaan työnnä sormiasi, kyniä tai muita esineitä tuulettimenritilään laitteen ollessa toiminnassa.
- Kytke virta pois ennen tuulettimen siirtämistä tai puhdistamista.
- Sijoita tuuletin vakaalle ja tasaiselle alustalle, jotta se ei kaadu.
- Älä altista tuuletinta korkealle kuumuudelle tai kosteudelle, koska ne saattavat vaurioittaa sähkökomponentteja.
- Älä upota laitetta nesteeseen.
- Varsinkaan vanhusten ja pikkulasten ei tulisi altistua jatkuvalla viileälle ilmavirrälle.
- Pidä tuuletin lasten ulottumattomissa.
- Varmista, että virtajohto ei jää puristuksiin laitteen alle, laatikkojen väliin, hyllyjen taakse jne.
- Älä ohjaa tuulettimen virtajohtoa kulkemaan mattojen ym. alta.
- Varmista, että virtajohto ei kulje kulkuväylillä, jotta kukaan ei kompastu johtoon.
- Älä käytä laitetta, jos se tai virtajohto on vaurioitunut. Anna korjaus ammattilaisen tehtäväksi.
- Vain sisäkäyttöön.

LAITTEEN OSAT

1. Tuulettimen runko
2. Takaritilä
3. Takaritilän mutteri
4. Moottorin akseli
5. Siipipyörä
6. Siipipyörän mutteri
7. Eturitulä
8. Kiinnitin
9. Oskillointipainike
10. Ohjauspaneeli
11. Korkeudensäätörengas
12. Kiinnitysruuvi
13. Alusta
14. Jalat
15. Suojus

KOKOAMINEN:

1. Aseta takaritiä tuulettimen runkoon (takaritiän kolme aukkoa tuulettimen rungon kolmeen tappiin).
2. Ruuvaa takaritiä paikoilleen niin, että se on tiukasti kiinni tuulettimen rungossa. Kiristä kiertämällä myötäpäivään.
3. Aseta siipipyörä moottorin akseliin (siipipyörän takana olevat kaksi aukkoa moottorin akselin tappiin).
4. Aseta siipipyörän mutteri moottorin akseliin ja kiristä myötäpäivään niin, että siipipyörä kiinnittyy tiukasti paikalleen.
5. Kiinnitä eturitiä takaritiään ensin ylhäältä. Kiinnitä eturitiä napsauttamalla kiinnittimet alas etu- ja takaritiän reunan päälle. Kiristä lopuksi etu- ja takaritiä pienen ruuvin ja mutterin avulla.
6. Aseta kaksi jalkaa ristiin ja ruuvaa alusta kiinni jalkoihin neljän mukana toimitetun ruuvin avulla. Aseta suojus alas jalkojen päälle.
7. Kiristä korkeudensäätörengas.
8. Aseta yläosa alustan päälle ja kiristä kiinnitysruuvi.

KÄYTTÖ:

VAROITUS:

Älä koskaan käytä laitetta elektronisen ajastimen kanssa tulipalon ja sähköiskun vaaran vuoksi.

Nopeus:

Valitse nopeus ohjauspaneelin painikkeilla.

Painikkeella 0 kytketään tuuletin pois päältä. Painikkeilla 1, 2 tai 3 valitaan nopeus.

Oskillointi:

Tuuletin voidaan asettaa kääntymään puolelta toiselle tai se voidaan lukita tiettyyn asentoon tuulettimen rungossa olevan oskillointipainikkeen avulla.

Käynnistä oskillointi painamalla painiketta ja lukitse tuuletin paikoilleen nostamalla painike ylös.

Kun haluat valita tietyn puhallussuunnan, nosta oskillointipainike, käännä tuuletinta ja lukitse se taas paikoilleen.

Tuulettimen pystysuora (ylös/alas) säätö:

Voit säätää tuulettimen asentoa pystysuorassa kallistamalla tuuletinta ylös- tai alaspäin.

Korkeuden säätö:

Voit säätää lattiatuulettimen korkeutta löysäämällä korkeudensäätörengasta ja siirtämällä tuuletinta ylös- tai alaspäin. Lukitse tuuletin haluamaasi asentoon kiristämällä rengas.

PUHDISTUS

- Katkaise tuulettimesta virta ja irrota virtajohto pistorasiasta ennen laitteen puhdistusta.
- Puhdista muoviosat kostealla liinalla ja miedolla puhdistusaineella. Varmista, että tuulettimen pintaan ei jää pesuainetta.
- Älä koskaan käytä hankaavia puhdistusaineita tai liuottimia.
- Älä upota laitetta nesteeseen.

TAKUU EI OLE VOIMASSA

- jos edellä mainittuja ohjeita ei noudateta
- jos laitetta on käsitelty väärin tai rajusti tai se on kärsinyt muita vaurioita
- jos syntyneet viat johtuvat sähköverkon vioista
- jos laitetta on korjattu luvattomasti.

Kehitämme jatkuvasti tuotteidemme toimivuutta ja muotoilua, minkä vuoksi pidätämme itsellämme oikeuden muuttaa tuotetta ilman etukäteisilmoitusta.

MAAHANTUOJA

Adexi Group

Emme ole vastuussa mahdollisista painovirheistä.

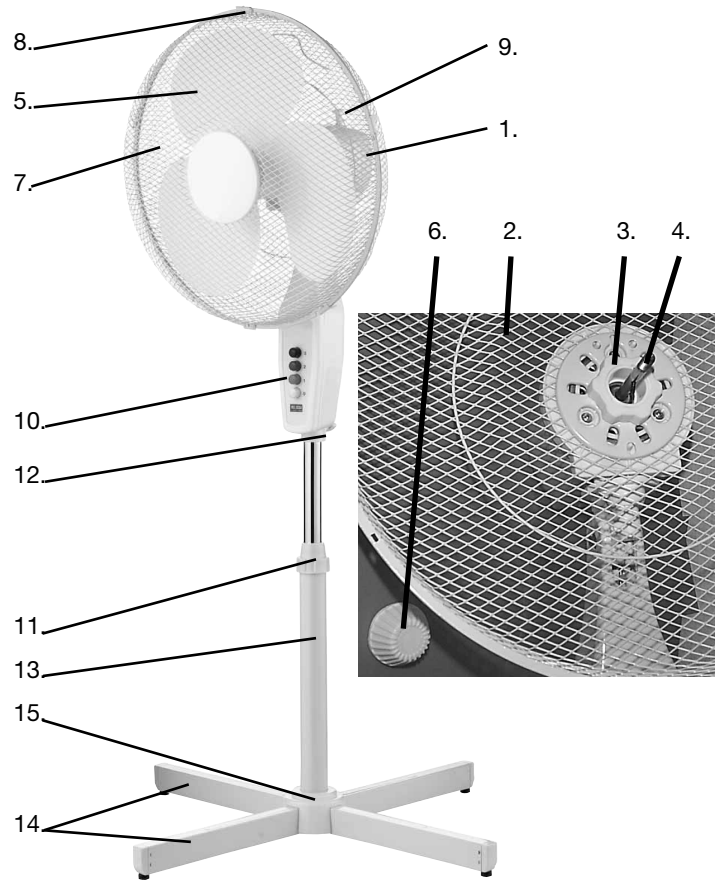
INTRODUCTION

To get the best out of your fan, please read these instructions carefully before using it for the first time. We also recommend that you keep the instructions for future reference, so that you can remind yourself of the functions of the fan.

IMPORTANT SAFETY MEASURES

- Please ensure that the voltage of the fan corresponds to the mains voltage.
- Use the fan only for the purpose(s) defined in the user guide.
- Never insert your fingers, pencils or other objects through the cage during operation.
- Switch the fan off before moving or cleaning it.
- The fan should be set up on a stable and level surface to avoid it being knocked over.
- Do not expose the fan to excessive heat or humidity, as this can cause damage to the electrical components.
- Do not immerse in any form of liquid.
- It is not advisable to expose people, in particular babies and the elderly, to a continuous stream of cold air.
- The fan should be kept out of the reach of children.
- Ensure that the cable does not get caught beneath the device, in drawers, behind shelves etc.
- Do not run the cable under carpets, rugs, etc.
- Ensure the cable is kept away from busy areas to avoid anyone tripping over it.
- Do not use if the device or cable becomes damaged. Take it to a specialist for repair.
- For indoor use only.

OVERVIEW OF FUNCTIONS



1. Ventilator head
2. Rear cage
3. Nut for rear cage
4. Motor shaft
5. Blade
6. Nut for blade
7. Front cage
8. Clip
9. Oscillation button
10. Operating panel
11. Height adjustment ring
12. Fastening screw
13. Stand
14. Feet
15. Base cap

FITTING:

1. Place the rear cage on the ventilator head (3 pins on the ventilator head fit into 3 holes on the rear cage).
2. Screw the rear cage on so that it fits tightly to the ventilator head (turn the lock (3) clockwise).
3. Put the blade on the motor shaft (one pin on the motor shaft fits into 2 holes on the rear of the blade).
4. Put the blade lock (6) on the motor shaft and tighten it so the blade is tightly attached (turn the lock clockwise).
5. Place the front cage together with the rear cage by first hooking it tight at the top. Attach the front cage by clicking the clips down over the edge of the front and back cages. Then tighten the back and front cages together with the small screw and nut.
6. Make the 2 feet form a cross and then screw the stand firmly to the feet with the 4 accompanying screws. Attach the base cap down over the feet.
7. Tighten the height adjustment ring.
8. Place the top section on the stand and tighten the fastening screw.

USE:**WARNING:**

In order to reduce the risk of fire or electric shock, never use the appliance together with an electronic timer.

Speed:

Select the speed using the buttons on the control panel. Press "0" to switch the fan off. Press "1", "2" or "3" to select the speed.

Rotation:

The fan can turn from side to side or can be locked in a specific direction by using the oscillation button on top of the fan head. Press the button to start the fan turning and pull it up against to stop it turning. In order to select a particular direction for the fan to blow in, lift the oscillation button and turn the fan head.

Vertical (up/down) control of the fan head:

In order to adjust the angle of the fan head vertically, tilt the fan head up and down.

Adjusting the height:

To adjust the height of the floor fan, loosen the height adjustment ring and pull the fan up and down. When the required height is reached, tighten the ring again.

CLEANING

- Always switch the fan off and unplug it before cleaning.
- Clean the plastic parts using a damp cloth and a mild detergent, and ensure that all detergent residue is removed.
- Never use abrasive cleaning agents or solvents.
- Do not immerse in any form of liquid.

THE GUARANTEE DOES NOT APPLY

- If the instructions given above are not observed.
- If the appliance has been mishandled, subjected to rough treatment, or has suffered any other form of damage.
- For faults that may have arisen as a result of faults in your electricity supply.
- If the appliance has been subject to unauthorised repairs.

Due to the constant development of our products in terms of function and design, we reserve the right to make changes to the product without prior warning.

IMPORTER

Adexi Group

We cannot be held responsible for any printing errors.

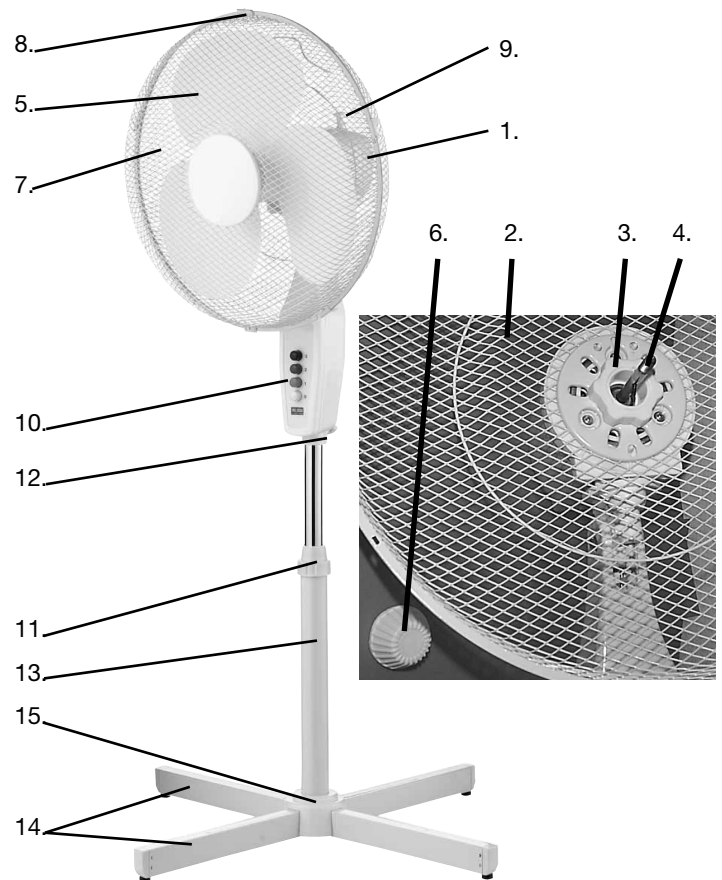
EINLEITUNG

Lesen Sie vor der Inbetriebnahme des Ventilators diese Anleitung bitte sorgfältig durch.

Heben Sie die Anleitung auf, damit Sie bei Bedarf darin nachschlagen können.

WICHTIGE SICHERHEITSMASSNAHMEN

- Überprüfen Sie, ob die Netzspannung mit der Betriebsspannung des Ventilators übereinstimmt.
- Benutzen Sie den Ventilator nur zu den in der Bedienungsanleitung genannten Zwecken.
- Während des Betriebs niemals Finger, Stifte oder andere Gegenstände durch das Gitter stecken.
- Den Ventilator vor dem Umstellen oder Reinigen ausschalten.
- Den Ventilator auf eine stabile und ebene Unterlage stellen, so dass er nicht umfallen kann.
- Den Ventilator keiner starken Hitze oder Feuchtigkeit aussetzen, da dadurch die elektrischen Komponenten beschädigt werden.
- Nie in Wasser oder andere Flüssigkeiten tauchen.
- Personen, vor allem Säuglinge und ältere Menschen, sollten keinem kalten Dauerluftstrom ausgesetzt werden.
- Den Ventilator nicht in Reichweite von Kindern betreiben.
- Das Kabel darf nicht unter dem Gerät, in Schubladen, hinter Regalen o.ä. eingeklemmt werden.
- Das Kabel nicht unter Teppichen u.ä. führen.
- Das Kabel darf nicht in Durchgangsbereichen verlegt werden (Stolpergefahr!).
- Ein defektes Gerät darf nicht weiter verwendet werden (dies gilt auch bei einem Kabeldefekt). Reparaturen müssen von einer Fachwerkstatt ausgeführt werden.
- Nicht für den Gebrauch im Freien geeignet.

FUNKTIONSÜBERSICHT

1. Ventilatorkopf
2. Hintergitter
3. Schraubenmutter für Hintergitter
4. Motorwelle
5. Rotor
6. Rotormutter
7. Vordergitter
8. Metallklammer
9. Drehschalter
10. Bedienblende
11. Ring für Höheneinstellung
12. Befestigungsschraube
13. Ständer
14. Füße
15. Sockel

MONTAGE:

1. Setzen Sie das Hintergitter auf den Ventilatorkopf. Dazu werden die drei Stifte des Ventilatorkopfs in die passenden Öffnungen des Hintergitters geschoben.
2. Schrauben Sie das Hintergitter an. Es muss straff auf dem Ventilatorkopf sitzen (die Mutter (3) wird im Uhrzeigersinn gedreht).
3. Setzen Sie den Rotor auf die Motorwelle (ein Stift auf der Motorwelle passt in die beiden Löcher auf der Rückseite des Rotors).
4. Schieben Sie die Rotorsperre (6) auf die Motorwelle und ziehen Sie die Sperre im Uhrzeigersinn fest. Der Rotor muss straff auf der Welle sitzen.
5. Das Vordergitter von oben in das Hintergitter einhaken. Mit den Metallklammern das Vordergitter am Hintergitter befestigen. Anschließend die beiden Gitter mit der kleinen Schraube sichern.
6. Die beiden Standfüße kreuzförmig anordnen und den Ständer mit den vier mitgelieferten Schrauben an den Standfüßen fixieren. Anschließend den Sockel über die Standfüße schieben.
7. Höheneinstellring festziehen.
8. Oberteil auf den Ständer setzen und festschrauben.

BEDIENUNG:

ACHTUNG:

Das Gerät darf nicht über eine elektronische Zeitschaltuhr betrieben werden – Brand- und Stromschlaggefahr!

Drehzahl:

Die Drehzahl (d.h. die Stärke des Luftstroms) wird am Bedienfeld eingestellt.

Mit der Taste 0 wird der Ventilator ausgeschaltet. Die Tasten 1, 2 und 3 dienen zur Drehzahleinstellung.

Waagerechte Schwenkbewegungen:

Mit dem Drehschalter auf dem Ventilatorkopf lässt sich einstellen, ob der Ventilator regelmäßig schwenken oder in einer bestimmten Position fixiert werden soll.

Durch Drücken des Drehschalters wird der Schwenkbetrieb gestartet und durch Hochziehen des Schalters wieder ausgeschaltet.

Um den Ventilator in einer bestimmten Richtung zu fixieren, den Drehschalter hochziehen und den Ventilatorkopf in die gewünschte Position bringen.

Ventilatorkopf senkrecht anwinkeln:

Um den Ventilatorkopf senkrecht anzuwinkeln, den Kopf einfach in die gewünschte Position bringen.

Höhe anpassen:

Lösen Sie den Höheneinstellring und ziehen Sie den Ventilator auf die gewünschte Höhe. Anschließend den Ring wieder festziehen.

REINIGUNG

- Den Ventilator vor dem Reinigen stets ausschalten und den Stecker ziehen.
- Die Kunststoffteile mit einem feuchten Tuch und mildem Reiniger säubern und darauf achten, dass keine Reinigerrückstände zurückbleiben.
- Keine Scheuer- oder Lösungsmittel verwenden.
- Nie in Wasser oder andere Flüssigkeiten tauchen.

DIE GARANTIE ERLISCHT

- wenn die obigen Hinweise nicht befolgt wurden
- wenn das Gerät unsachgemäß bedient oder fahrlässig bzw. mutwillig beschädigt wurde
- bei Defekten, die auf eine fehlerhafte Netzstromversorgung zurückzuführen sind
- wenn das Gerät von einer nicht autorisierten Person repariert wurde

Aufgrund der ständigen Weiterentwicklung von Funktion und Design der Produkte behält sich der Hersteller das Recht auf Produktänderungen ohne vorherige Ankündigung vor.

IMPORTEUR

Adexi Group

Der Hersteller haftet nicht für etwaige Druckfehler.

INLEIDING

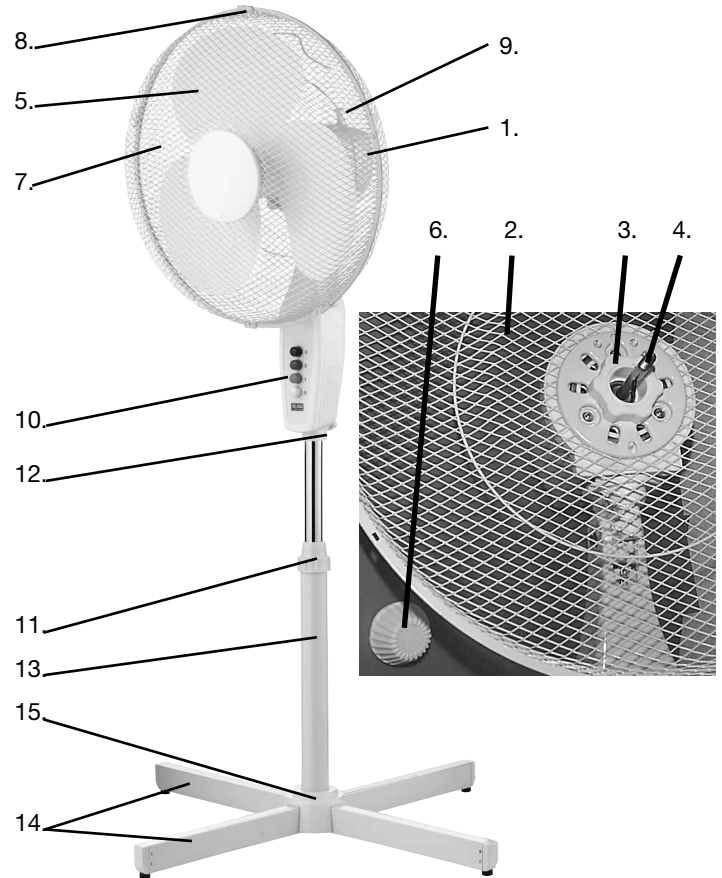
Lees voordat u de ventilator in gebruik neemt eerst nauwkeurig deze gebruiksaanwijzing.

Wij adviseren ook om de gebruiksaanwijzing te bewaren, zodat u in de toekomst de diverse functies van de ventilator nog eens kunt nakijken.

BELANGRIJKE VEILIGHEIDSMATREGELEN

- Controleer of de spanning van de ventilator overeenkomt met de netspanning.
- Gebruik de ventilator alleen voor de doeleinden zoals aangegeven in de gebruiksaanwijzing.
- Steek bij een draaiende ventilator nooit vingers, potloden of andere voorwerpen door de korf.
- Schakel de ventilator uit voordat u deze verplaatst of reinigt.
- Plaats de ventilator op een vlak en stabiel oppervlak, om te voorkomen dat het apparaat omvalt.
- Stel de ventilator niet bloot aan overmatige warmte of vocht, aangezien hierdoor de elektrische onderdelen beschadigd kunnen raken.
- Dompel de ventilator nooit onder in een vloeistof.
- In het bijzonder baby's en oudere mensen mogen niet worden blootgesteld aan een continue koude luchtstroom.
- Houd de ventilator buiten het bereik van kinderen.
- Zorg dat het netsnoer niet klemt komt te zitten onder het apparaat, tussen laden, achter planken etc.
- Laat het netsnoer niet onder tapijten, kleden etc. door lopen.
- Houd om struikelen te voorkomen het netsnoer uit de buurt van druk belopen omgevingen.
- Gebruik de ventilator niet als het apparaat of het netsnoer beschadigd is. Breng een defect apparaat naar een erkende reparateur.
- Alleen bestemd voor gebruik binnenshuis.

OVERZICHT VAN DE FUNCTIES



1. Ventilatorkop
2. Achterkorf
3. Moer voor achterkorf
4. Motoras
5. Schoepenblad
6. Schoepenbladmoer
7. Voorkorf
8. Klem
9. Oscillatieknop
10. Bedieningspaneel
11. Ring voor hoogteafstelling
12. Bevestigingsschroef
13. Standaard
14. Voeten
15. Voetkap

MONTAGE:

1. Plaats de achterkorf op de ventilatorkop (drie pennen op de ventilatorkop passen in drie openingen op de achterkorf).
2. Draai de achterkorf aan tot de korf strak tegen de ventilatorkop zit (draai de vergrendeling (3) naar rechts).
3. Plaats het schoepenblad op de motoras (een pen op de motoras past in twee openingen aan de achterkant van het schoepenblad).
4. Plaats de schoepenbladvergrendeling (6) op de motoras en draai deze aan tot het schoepenblad stevig vastzit (draai de vergrendeling naar rechts).
5. Monteer de voorkorf samen met de achterkorf door ze eerst bovenaan stevig vast te zetten. Zet de voorkorf vast door de klemmen over de rand van de voor- en achterkorf naar beneden te drukken. Maak vervolgens de voor- en achterkorf aan elkaar vast met de kleine bout en moer.
6. Maak een kruis van de twee voeten en schroef vervolgens de standaard stevig op de voet met de vier bijgeleverde schroeven. Plaats de voetkap over de voet.
7. Draai de ring voor de hoogteafstelling vast.
8. Plaats het bovenste gedeelte op de standaard en draai de bevestigingsschroef vast.

GEBRUIK:

WAARSCHUWING:

Om gevaar voor brand of elektrocutie te vermijden, dit apparaat nooit samen gebruiken met een elektronische timer.

Snelheid:

U kiest de snelheid met de knoppen op het bedieningspaneel. Druk op "0" om de ventilator uit te schakelen. Druk op "1", "2" of "3" om de snelheid te kiezen.

Roteren:

De ventilator kan van de ene kant naar de andere draaien of in een bepaalde stand worden vastgezet met behulp van de oscillatieknop boven op de ventilatorkop. Druk op de knop om de ventilator te laten draaien en trek de knop weer uit om het draaien te stoppen. Om een bepaalde blaasrichting te kiezen, trekt u de oscillatieknop uit en draait u de ventilatorkop.

De verticale beweging (op/nee) van de ventilatorkop regelen:

Om de verticale hoek van de ventilatorkop te wijzigen, kantelt u de ventilatorkop omhoog of omlaag.

De hoogte verstellen:

Om de hoogte van de vloerventilator te verstellen, draait u de ring voor de hoogteafstelling los en trekt u de ventilator omhoog of omlaag. Als de vereiste hoogte is bereikt, draait u de ring weer vast.

REINIGEN

- Schakel de ventilator altijd uit en trek de stekker uit het stopcontact voordat u het apparaat reinigt.
- Reinig de plastic onderdelen met een vochtige doek en een mild reinigingsmiddel en zorg ervoor dat alle reinigingsmiddel wordt verwijderd.
- Gebruik nooit schurende reinigingsmiddelen of oplosmiddelen.
- Dompel de ventilator nooit onder in een vloeistof.

DE GARANTIE VERVALT:

- als bovenstaande aanwijzingen niet worden opgevolgd.
- als het apparaat verkeerd is gebruikt, ruw is behandeld of enige vorm van schade heeft geleden.
- in het geval van defecten die zijn ontstaan door gebreken in uw elektriciteitsvoorziening.
- als het apparaat is gerepareerd door niet-erkende personen.

Als gevolg van de voortdurende ontwikkeling van het ontwerp en de functies van onze producten behouden wij ons het recht voor om zonder voorafgaande mededeling wijzigingen aan te brengen in het product.

IMPORTEUR

Adexi Group

Wij aanvaarden geen aansprakelijkheid voor eventuele drukfouten.

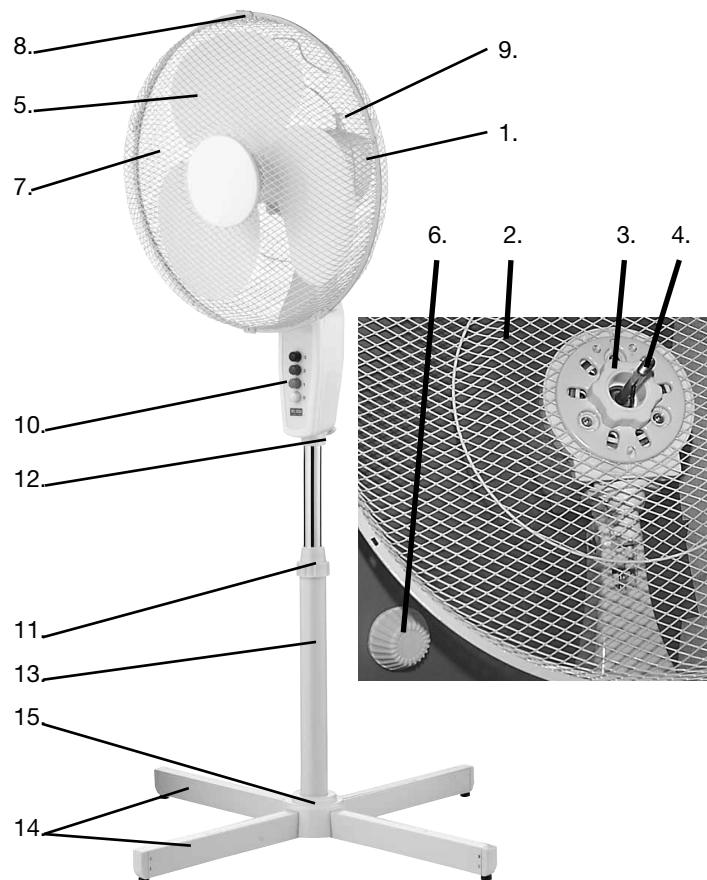
WPROWADZENIE

Aby móc skorzystać ze wszystkich funkcji wentylatora, należy najpierw dokładnie zapoznać się z poniższymi instrukcjami. Zaleca się zachowanie tych instrukcji do przyszłego użytku, gdy zajdzie potrzeba przypomnienia sobie sposobu obsługi wentylatora.

ZASADY BEZPIECZNEGO UŻYTKOWANIA

- Należy sprawdzić, czy napięcie wentylatora odpowiada napięciu sieci elektrycznej.
- Z wentylatora korzystać tylko w sposób opisany w instrukcji użytkowania.
- W czasie pracy urządzenia nie wkładać palców, ołówków ani innych przedmiotów w osłonę wentylatora.
- Wyłączyć wentylator przed jego przeniesieniem lub czyszczeniem.
- Wentylator umieścić na stabilnej i równej powierzchni, aby uniknąć jego przewrócenia.
- Nie umieszczać wentylatora w miejscach odznaczających się wysoką temperaturą lub wilgotnością, gdyż może to spowodować uszkodzenie podzespołów elektrycznych.
- Nie zanurzać urządzenia w żadnym płynie.
- Przebywanie pod bezpośrednim wpływem ciągłego strumienia zimnego powietrza jest niewskazane, zwłaszcza w przypadku osób starszych i małych dzieci.
- Wentylator powinien znajdować się w miejscu niedostępnym dla dzieci.
- Uważać, aby przewód elektryczny nie został zakleszczony za wentylatorem, w szufladzie, za szafą itp.
- Nie umieszczać przewodów pod dywanami, chodnikami itd.
- Przewód poprowadzić w taki sposób, aby wyeliminować możliwość zaczepienia się o niego.
- Nie używać urządzenia, jeśli samo urządzenie lub przewód są uszkodzone. Naprawy należy powierzać specjalistycznemu punktowi serwisowemu.
- Używać wyłącznie w pomieszczeniach zadaszonych.

OPIS URZĄDZENIA



- Głowica wentylatora
- Tylna osłona
- Nakrętka do tylnej osłony
- Wałek silnika
- Łopátka
- Nakrętka do łopatki
- Przednia osłona
- Zacisk
- Włącznik ruchomej czaszy
- Panel sterowania
- Pierścień regulacji wysokości
- ruba mocująca
- Stojak
- Nóżki
- Osłona podstawy

MONTAŻ:

1. Umieścić tylną osłonę na głowicy wentylatora (3 trzpień na głowicy wentylatora pasują do otworów w osłonie tylnej).
2. Przykręcić osłonę tylną tak, aby dokładnie przylegała do głowicy wentylatora (obrać zgodnie z ruchem wskazówek zegara).
3. Umieścić łopatkę na wałku silnika (trzpień na wałku silnika pasuje do 2 otworów z tyłu łopatki).
4. Umieścić blokadę łopatki na wałku silnika i zacisnąć, mocując łopatkę (obrać blokadę zgodnie z ruchem wskazówek zegara).
5. Połączyć przednią osłonę z tylną, najpierw zahaczając ją dokładnie u góry. Zamocować przednią osłonę, zatrzaskując zaciski na krawędzi przedniej i tylnej osłony. Następnie skrócić osłony przednią i tylną za pomocą małej śrubki i nakrętki.
6. Ułożyć 2 nóżki w kształt krzyża, a następnie mocno przykręcić za pomocą 4 dołączonych śrub. Zamocować osłonę podstawy nad nóżkami.
7. Zacisnąć pierścień regulacji wysokości.
8. Umieścić górną część na stojaku i zakręcić śrubę mocującą.

UŻYTKOWANIE:

OSTRZEŻENIE:

Aby ograniczyć ryzyko wystąpienia pożaru lub porażenia prądem, nigdy nie należy używać urządzenia wraz z timerem elektronicznym.

Prędkość:

Prędkość wybiera się przyciskami na panelu sterowania. Aby wyłączyć wentylator, należy nacisnąć „0”. Aby wybrać prędkość, należy nacisnąć „1”, „2” lub „3”.

Rotacja:

Za pomocą włącznika ruchomej czaszy można ustawić ruch obrotowy wentylatora z jednej strony w drugą lub zablokować w określonym kierunku. Aby wentylator zaczął się obracać, należy nacisnąć włącznik; aby przestał się obracać, należy pociągnąć za włącznik. Aby wybrać określony kierunek, należy podnieść włącznik i skierować głowicę wentylatora w dany kierunek.

Regulacja pionowa (górną/dół) głowicy wentylatora:

Aby ustawić pionowy kąt nachylenia głowicy wentylatora, należy przechylać głowicę wentylatora w górę i w dół.

Regulacja wysokości:

Aby ustawić wysokość wentylatora podłogowego, należy poluzować pierścień regulacji wysokości i przeciągnąć wentylator w górę lub w dół. Po osiągnięciu wymaganej wysokości należy ponownie zacisnąć pierścień.

CZYSZCZENIE

- Przed czyszczeniem wentylatora należy go zawsze wyłączyć i wyjąć przewód z gniazda sieci elektrycznej.
- Poszczególne części czyścić wilgotną ściereczką z łagodnym środkiem czyszczącym i dopilnować usunięcia jego pozostałości.
- Nigdy nie stosować środków o działaniu ściernym ani rozpuszczalników.
- Nie zanurzać urządzenia w żadnym płynie.

GWARANCJA NIE OBEJMUJE NASTĘPUJĄCYCH PRZYPADKÓW:

- Nieprzestrzeganie podanych powyżej instrukcji.
- Użytkowanie urządzenia niezgodne z jego przeznaczeniem, nieostrożne użytkowanie oraz spowodowanie różnej postaci uszkodzeń.
- Uszkodzenia spowodowane nieprawidłowym działaniem sieci elektrycznej.
- Przeprowadzanie napraw urządzenia przez nieupoważnioną osobę.

W związku z ciągłym udoskonalaniem naszych produktów w zakresie ich działania i wzornictwa zastrzegamy sobie prawo do wprowadzania zmian w produktach bez uprzedzenia.

IMPORTER

Adexi Group

Firma nie ponosi odpowiedzialności za błędy w druku.

ВВЕДЕНИЕ

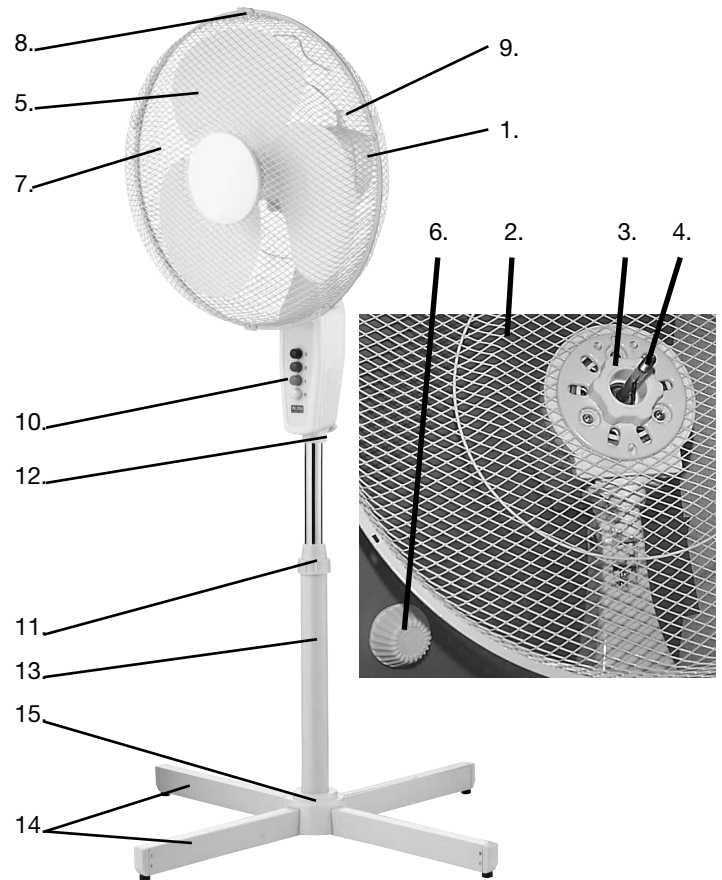
Для использования всех возможностей вентилятора внимательно прочитайте данные инструкции перед его первым использованием.

Рекомендуется также сохранить эти инструкции для будущей справки, чтобы можно было еще раз прочитать о функциях вентилятора.

ВАЖНЫЕ МЕРЫ ПРЕДОСТОРОЖНОСТИ

- Убедитесь, что рабочее напряжение вентилятора соответствует напряжению сети.
- Используйте вентилятор только для целей, которые указаны в настоящем руководстве.
- Во время работы не вставляйте пальцы, карандаши и другие предметы в отверстия решетки вентилятора.
- Выключайте вентилятор перед переносом или чисткой.
- Вентилятор должен быть установлен на устойчивой ровной поверхности, чтобы избежать его опрокидывания.
- Не подвергайте устройство воздействию сильного теплового излучения и чрезмерной влажности, поскольку это может привести к повреждению электрических компонентов.
- Не допускайте погружения устройства в любую жидкость.
- Не рекомендуется подвергать людей, особенно детей и лиц пожилого возраста, воздействию непрерывного потока холодного воздуха.
- Храните устройство в недоступном для детей месте.
- Следите за тем, чтобы кабель не попал случайно под устройство, в ящики, за полки и т.д.
- Не прокладывайте кабель под коврами, напольными покрытиями и т.д.
- Не прокладывайте кабель в местах большого скопления людей, где на него могут наступить.
- В случае повреждения устройства или кабеля не используйте устройство. Обратитесь для ремонта к специалисту.
- Только для использования внутри помещения.

ОБЗОР ФУНКЦИЙ



1. Головка вентилятора
2. Задняя решетка
3. Гайка крепления задней решетки
4. Вал двигателя
5. Лопасти
6. Гайка для крепления лопастей
7. Передняя решетка
8. Зажим
9. Кнопка активации поворота корпуса
10. Панель управления
11. Кольцо регулировки высоты
12. Крепежный винт
13. Стойка
14. Ножки
15. Крышка основания

УСТАНОВКА:

1. Установите и зафиксируйте заднюю часть защитной решетки на головке вентилятора (3 штифта головки вентилятора следует вставить в 3 отверстия на задней части решетки).
2. Привинтите заднюю часть защитной решетки, чтобы она плотно прилегала к головке вентилятора (по часовой стрелке).
3. Наденьте лопасти вентилятора на вал двигателя (один штифт вала двигателя вставляется в два отверстия на задней части лопастей).
4. Наденьте фиксатор на вал мотора и затяните, чтобы лопасти плотно прилегали (по часовой стрелке).
5. Совместите переднюю и заднюю решетки, плотно сцепив их сверху. Прикрепите переднюю решетку с помощью зажимов по краям задней и передней решеток. Затем скрепите заднюю и переднюю решетки с помощью небольшого винта и гайки.
6. Из 2 ножек соберите крестовину и плотно привинтите стойку к ножкам с помощью 4 прилагаемых болтов. Прикрепите крышку основания на ножки.
7. Затяните кольцо регулировки высоты.
8. Вставьте верхнюю часть стойки и затяните крепежный винт.

ИСПОЛЬЗОВАНИЕ:

ПРЕДУПРЕЖДЕНИЕ!

Во избежание пожара или поражения электрическим током никогда не используйте прибор вместе с электронным таймером.

Скорость:

Выберите скорость с помощью кнопок на панели управления. Для выключения вентилятора нажмите "0". Для выбора скорости нажмите "1", "2" или "3".

Вращение:

С помощью кнопки активации поворота корпуса в верхней части головки вентилятора можно активизировать поворот устройства из стороны в сторону или зафиксировать его в определенном положении. Нажмите эту кнопку для включения поворота вентилятора. Чтобы остановить вращение, потяните ее вверх. Для выбора определенного направления подачи воздуха поднимите кнопку активации поворота корпуса и поверните головку вентилятора.

Вертикальная (вверх/вниз) настройка головки вентилятора:

Для регулировки угла наклона головки вентилятора наклоните или поднимите головку вентилятора, как необходимо.

Регулировка высоты:

Для регулировки высоты напольного вентилятора ослабьте кольцо регулировки высоты и опустите или поднимите вентилятор. Когда будет достигнута необходимая высота, снова затяните кольцо.

ЧИСТКА

- Всегда выключайте вентилятор и вынимайте вилку из розетки перед чисткой.
- Выполняйте чистку пластиковых деталей с помощью влажной ткани и мягкого моющего средства. После чистки все остатки средства должны быть удалены.
- Не используйте абразивные моющие средства и растворители.
- Не допускайте погружения устройства в любую жидкость.

ГАРАНТИЯ НЕ РАСПРОСТРАНЯЕТСЯ НА СЛЕДУЮЩИЕ СЛУЧАИ

- Невыполнение вышеуказанных инструкций.
- Неправильное использование, небрежное обращение с прибором либо наличие любого другого механического повреждения.
- Возникновение неисправности в результате сбоя электроснабжения.
- Несанкционированный ремонт прибора.

В виду постоянной работы по улучшению функциональных возможностей и дизайна товаров компания оставляет за собой право изменять изделие без предварительного уведомления.

ИМПОРТЕР

Группа Adexi

Мы не несем ответственности за возможные опечатки.

Free Manuals Download Website

<http://myh66.com>

<http://usermanuals.us>

<http://www.somanuals.com>

<http://www.4manuals.cc>

<http://www.manual-lib.com>

<http://www.404manual.com>

<http://www.luxmanual.com>

<http://aubethermostatmanual.com>

Golf course search by state

<http://golfingnear.com>

Email search by domain

<http://emailbydomain.com>

Auto manuals search

<http://auto.somanuals.com>

TV manuals search

<http://tv.somanuals.com>