

**ide line<sup>®</sup>**

*Combi*



|           |                              |           |
|-----------|------------------------------|-----------|
| <b>DK</b> | <b>Saftcentrifuge .....</b>  | <b>2</b>  |
| <b>SE</b> | <b>Råsaftcentrifug .....</b> | <b>6</b>  |
| <b>UK</b> | <b>Juice extractor .....</b> | <b>10</b> |
| <b>DE</b> | <b>Saftzentrifuge.....</b>   | <b>14</b> |
| <b>FI</b> | <b>Mehulinko.....</b>        | <b>18</b> |
| <b>PL</b> | <b>Sokowirówka .....</b>     | <b>22</b> |

**TYPE: HA-3168**

**BEST.NR.: 744-016**

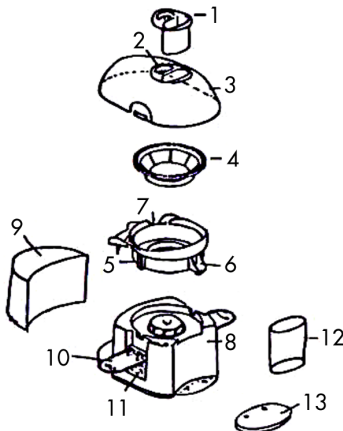
## INTRODUKTION

For at De kan få mest glæde af Deres nye saftcentrifuge, beder vi Dem venligst gennemlæse denne brugsanvisning, før De tager apparatet i brug.

Vi anbefaler Dem yderligere at gemme brugsanvisningen, hvis De på et senere tidspunkt skulle få brug for at opfriske saftcentrifugens funktioner.

## FUNKTIONSOVERSIGT

1. Nedstopper
2. Påfyldningshul
3. Beskyttelses låg
4. Rivejern og filterkurv
5. Pulp seperator
6. Juice udløbstud
7. Udløbstud for pulp
8. Motor del
9. Beholder for pulp og frugt stykker
10. Hængsler
11. Tænd/sluk knap
12. Saftbeholder
13. Støtteplade



## VIGTIGE SIKKERHEDSFORANSTALTNINGER

- Pres aldrig frugten/grøntsagerne hårdt ned i apparatet med nedstopperen. Dette ødelægger rivejernet og selve motoren.
- Læs hele brugsanvisningen.
- For at undgå elektrisk stød - kontroller at ledningen og stikket er tørre.
- Undlad at rykke i ledningen, når stikket tages ud af stikkontakten.
- Såfremt saftcentrifugen eller ledningen skulle blive beskadiget, undlad da at benytte den. Der skal anvendes specialværktøj, så De skal indlevere saftcentrifugen til en fagmand for reparation.
- Gå aldrig fra saftcentrifugen, mens den er i brug.
- Tag altid stikket ud af stikkontakten når apparatet ikke er i brug, når De påsætter eller aftager løsdeler, og før De rengøre apparatet.
- Undlad at røre ved de roterende dele og husk altid at sætte beholderne på plads før brug.
- Låget skal være lukket helt tæt til med hængslerne. Hængslerne må ikke løsnes under brug.
- Læg aldrig frugten/grøntsagerne i apparatet med fingrene - brug altid nedstopperen. Hvis frugten/grøntsagerne sætter sig fast i åbningen, brug da nedstopperen til at løsne det. Hvis det skulle være umuligt at fjerne frugten/grøntsagerne på denne måde, skal De slukke for strømmen, tage låget af og tage filtret og rivejernet ud for at kunne fjerne frugten/grøntsagerne. Husk at vente indtil motoren står helt stille.
- Brug ikke saftcentrifugen udendørs.
- Sørg for at ledningen ikke kommer i klemme bag borde, skabe m.m., og at den ikke kommer i nærheden af varme kilder såsom komfur, kogeplader eller gasblus.
- Motorenheden må ikke nedsænkes i nogen former for væske.
- Der må ikke bruges andet tilbehør end det som fulgte med ved købet af saftcentrifugen, da brugen af andet tilbehør kan forårsage brand, elektrisk stød eller skade. Desuden vil garantien bortfalde.
- Vær altid opmærksom, hvis maskinen bruges i nærheden/eller af børn.
- Tænderne på rivejernet er meget skarpe - vær derfor meget forsigtig under rengøring af rivejernet.

## FØR BRUG

Sørg for at voltstyrken stemmer overens mellem apparat og stikkontakt.  
Vask de dele af apparatet der vil komme i kontakt med de grønsager og frugter der skal centrifugeres.  
Prøv at samle og skille apparatet et par gange ind den bruges med frugt og grønsager.

## MONTERING AF SAFTCENTRIFUGEN

- Sæt tænd/sluk knappen på Off og åben for hængslerne (10).
- Fjern beskyttelseslåget (3).
- Fjern pulp separatorens (5) tag derefter rivejern og filterkurv (4) op.
- Placér pulp separatorens (5) over motordelen (8). Pres ned med begge hænder på pulpseparatorens.
- Indsæt rivejern og filter, drej det i urets retning indtil det sidder sikkert fast.
- Monter sikkerhedslåget (3) og fastgør hængslerne (10)
- Placér pulpbeholderen (9) under pulp tuden (7), placer herefter juice beholderen (12) under juice tuden (6). Hvis man vælger ikke at bruge juice beholderen skal støttepladen (13) placeres på centrifugen således glas og kopper kan stå på pladen.

## AFMONTERING AF SAFTCENTRIFUGEN

- Sluk på tænd/sluk
- Tag stikket ud af stikkontakten
- Løsn hængslerne fra tapperne på siden af apparatet.
- Løft rivejernet / filterkurven af, vask delene i varmt vand med sæbe i, skyl sæben af og tør derefter delene. Vær opmærksom på at tænderne på rivejernet er meget skarpe.
- Tag pulp/frugtstykke beholderen af, og rengør den under rindende vand.

## BRUG

- Brug ikke saftcentrifugen i mere end 4 minutter uafbrudt af gangen. Skub tænd/sluk knappen om på Off, og lad apparatet køle af i ca. 2 minutter.  
Hvis produktet kører mere end 4 minutter og ikke får de 2 minutters køletid - vil overbelastning sikringen træde i funktion. Produktet skal da indleveres til fagmand for reparation. En fejl af denne art dækkes ikke af garantien.
- Middelhårde grønsager såsom gulerødder og rødbeder skal lægges i blød i vand før de lægges i maskinen - maskinen vil ellers tage skade.
- Før De sætter strøm til saftcentrifugen, skal De sikre Dem, at tænd/sluk knappen står i Off position, og at låget er sat forsvarligt på.
- Rengør frugterne og grønsagerne grundigt og skær dem i mindre stykker, så de kan komme igennem påfyldnings hullet.
- Anvend ikke kokosnødder eller lignende hårde frugter og grønsager, da disse kan ødelægge motoren og filtret.
- Skrål og sten skal fjernes fra appelsiner, citroner, grapefrugter og meloner ligesom kernehuset fra æbler og pærer- osv. bør fjernes. Det vil forbedre smagen betydeligt.
- Bladgrønsager bør formes til kugler eller ruller og derefter lægges i centrifugen.
- Forbered frugterne og læg dem forsigtigt i centrifugen ved hjælp af nedstopperen. Det er helt normalt, at der samler sig pulp i låget, mens De laver saft.
- Når enten pulp- eller saftbeholderen er fyldt, slukkes på tænd/sluk knappen og denne/disse tømmes, før De fortsætter.  
Det kan ske, at området mellem filterringen og pulp beholderen (i overdelen) bliver tilstoppet. Er dette tilfældet, sluk da på tænd/sluk knappen, løsn hængslerne, fjern låget og tøm det tilstoppede område.
- Påsæt låget igen, lås hængslerne fast og tænd for apparatet igen.
- Efter endt brug, slukkes på tænd/sluk knappen og stikket tages ud af stikkontakten.
- Hold altid motorenheden tør.

## RENGØRING

- Vær sikker på, at der er slukket på tænd/sluk knappen, og at stikket er taget ud af stikkontakten, løsn hængslerne, fjern låget og filtret. Rengør disse ting med rindende vand. Motorenheden må ikke vaskes. Tør den kun af med en fugtig klud. Vask ikke løsdelen i en opvaskemaskine
- Det er en god ide at rengøre filtret med en tandbørste (ikke inkluderet).
- Aftør alle delene. Saml alle delene og stil apparatet et tørt sted - utilgængeligt for børn, indtil det skal bruges igen.

## SAFT TIPS

- Spinat, karse og persille bliver til en meget tyk og lækker saft. De har en stærk smag og smager bedst, når de kombineres med andre frugter og grønsager. Anvend disse grønsager først og derefter de faste frugter og andre grønsager.
- Et pund frugter eller grønsager giver som regel én kop saft.
- Put nogle få teskefulde citron eller askorbinsyre pulver i saftbeholderen før brug, så undgås at saften misfarver beholderne.
- Smagen, farven og konsistensen af konserveret saft er anderledes end friskpresset saft.
- Det er helt normalt, at der vil være en smule pulp/frugtstykker i saften. Det forøger saftens smag og ernæringsindhold. Hvis De f.eks. bruger hele æbler eller pærer, vil dele af kernehuset også blive knust og ryge ned i beholderen med saft.
- Kartoffelsaft kan anvendes som majsstivelse eller meljævning ved madlavning.
- Frugt- eller grønsagssaften kan anvendes som fond ved kogning af diverse retter, (fonden skal fortyndes med vand).
- Grønsagssaft kan blandes med gulerodssaft for at få en sødere grønsagssmag.
- Servér saften med det samme, da vitaminerne løbende forsvinder, når saften gemmes. Hvis dette ikke er muligt, bør saften gemmes i køleskabet i en beholder, som er helt tæt. Gem det ikke mere end 48 timer, hvis det ikke skal nedfryses.
- Når De laver store mængder saft, skal pulp beholderen checkes oftere. Tøm den, når den er næsten fyldt.
- Når De laver saft uden pulp, lad da saften løbe igennem et osteklæde eller et filter.

## MILJØ TIPS

Et el/elektronik produkt bør, når det ikke længere er funktionsdygtigt, bortskaffes med mindst mulig miljøbelastning. Apparatet skal bortskaffes efter de lokale regler i din kommune, men i de fleste tilfælde kan du komme af med produktet på din lokale genbrugsstation.

## GARANTIE GÆLDER IKKE

- Hvis ovennævnte ikke iagttages.
- Hvis apparatet har været misligholdt, været udsat for vold eller lidt anden form for overlast.
- For fejl som måtte opstå grundet fejl på ledningsnettet.
- Hvis der har været foretaget uautoriseret indgreb i apparatet.

Grundet konstant udvikling af vore produkter på funktions- og design-siden forbeholder vi os ret til ændringer af produktet uden forudgående varsel.

## IMPORTØR

Elof Hansson A/S  
Elof Hansson AB

Vi tager forbehold for trykfejl.

## OPSKRIFTER

### "TIP TOP TOMATO JUICE" (4 portioner)

Skyl 12 modne tomater og fjern kernerne. Put dem, samt 2 selleristilke i centrifugen. Lad saften koge i 15 minutter ved svag varme tilsat 1/2 kop vand for at få en ren tomatsaft.

Stærk tomatsaft: Som ovenfor. Tilsæt yderligere en skive løg, 1/2 laurbærblad og 3 duske persille. Krydr med 1/2 tsk. honning, 1 tsk. salt og 1/4 tsk. paprika. Køl det og server.

### "ORANGE/TOMATO TANG" (4 portioner)

Bland 1 1/2 kop ren tomatsaft med 1 kop frisk appelsinsaft, 1 spsk. citronsaft og et drys salt.

Enkelt portioner:

#### "GARDEN MEDLEY"

Bland 3/4 kop gulerodssaft  
2 spsk. grøn peber saft  
2 spsk. sellerisaft

#### "FRUIT ZINGER"

1/4 kop æblesaft  
1/4 kop fersken saft/nektar  
1/4 kop abrikos saft/nektar  
1/4 kop netmelon saft/nektar

#### "MELON SLING"

1/4 kop netmelon saft/nektar  
1/4 kop honningmelon saft/nektar  
1/4 kop vandmelon saft  
1/4 kop æblesaft

#### "DOUBLE VISION"

3/4 kop gulerodssaft  
1/4 kop spinat saft  
2 spsk. Agurk saft

#### "FRUIT SMOOTHER"

1/3 kop abrikos saft/nektar  
1/3 kop fersken saft/nektar  
1/3 kop jordbær saft/nektar

#### "VEGGIE PUNCH"

1/4 kop gulerodssaft  
1/4 kop ukogt tomatsaft  
1/4 kop radise saft  
1/4 kop sellerisaft  
tilsæt 3 duske persille

#### "MIXED GREENS"

1 kop gulerodssaft  
1/4 kop sellerisaft  
1 tsk. Spinat saft  
2 spsk. kålsaft  
1 tsk. romanisalat saft.  
tilsæt én selleristilk ved omrøring

#### "CITRUS SALAD"

2/3 kop ananassaft  
1/3 kop appelsinsaft  
2 spsk. gulerodssaft  
hæld knust is over

#### "ENERGIZER"

3/4 kop gulerodssaft  
1/4 kop ananassaft

#### "CARROT/CABBAGE TWIST"

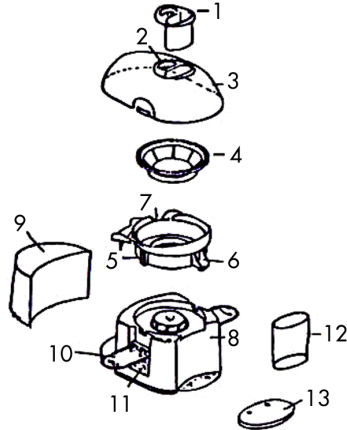
3/4 kop kålsaft  
2 spsk. gulerodssaft

## INTRODUKTION

För att du ska få största möjliga glädje av din råsftcentrifug ber vi dig läsa igenom denna bruksanvisning innan du använder apparaten första gången. Vi rekommenderar att du sparar bruksanvisningen om du vid ett senare tillfälle skulle behöva informera dig om hur råsftcentrifugen fungerar.

## ÖVERSIKT

1. Pressrör
2. Påfyllningshål
3. Skyddslock
4. Rivjärn och filterkorg
5. Fruktköttseperator
6. Utloppspip för juice
7. Utloppspip för fruktkött
8. Motordel
9. Behållare för fruktkött och fruktbitar
10. Gångjärn
11. På-/avknapp.
12. Saftbehållare
13. Stödskiva



## VIKTIGA SÄKERHETSÅTGÄRDER

- Läs hela bruksanvisningen.
- Pressa aldrig frukten/grönsakerna hårt ner i apparaten med pressröret. Det förstör rivjärn och motor.
- För att undvika elektriska stötar bör du kontrollera att sladd och kontakt är torra.
- Undvik att rycka i sladden när kontakten dras ur.
- Om råsftcentrifugen eller sladden skulle skadas får den inte användas. Det krävs specialverktyg för reparation. Lämna därför råsftcentrifugen till en fackman för reparation.
- Gå aldrig ifrån råsftcentrifugen medan den är igång.
- Tag alltid ut stickkontakten ur vägguttaget när apparaten inte används, när du sätter på eller tar av lösa delar och innan apparaten rengörs.
- Rör inte vid roterande delar och kom alltid ihåg att sätta på behållaren innan apparaten används.
- Locket ska vara helt stängt ned till gångjärnen. Gångjärnen får inte lossas under användningen.
- Lägg aldrig i frukt/grönsaker i apparaten med fingrarna - använd alltid pressröret. Om frukt/grönsaker fastnar i öppningen kan du använda pressröret till att lossa dem. Om det inte går att få bort frukten/grönsakerna på det sättet ska du stänga av strömmen, ta av locket, och ta ut filter och rivjärn för att kunna ta bort frukten/grönsakerna. Kom ihåg att vänta tills motorn har stannat helt.
- Använd inte råsftcentrifugen utomhus.
- Se till att sladden inte kommer i kläm bakom bord, skåp osv. och att den inte kommer i kontakt med värmekällor så som spis, kokplattor och gaslågor.
- Motorenheten får aldrig sänkas ner i någon form av vätska.
- Du får inte använda annat tillbehör än det som följer med centrifugen eftersom andra tillbehör kan förorsaka eldsvåda, elektriska stötar eller annan skada. Dessutom bortfaller garantin.
- Var alltid påpasslig om maskinen används i närheten av eller av barn.
- Tänderna på rivjärnet är mycket vassa – var därför mycket försiktig när rivjärnet rengörs.

## INNAN DU ANVÄNDER APPARATEN FÖRSTA GÅNGEN

- Se till att voltstyrkan är den samma på apparat och vägguttag.
- Diska de delar på apparaten som kommer i kontakt med de frukt/grönsaker under användning.
- Prova att montera och ta isär apparaten ett par gånger innan den används.

## MONTERING AV RÅSAFTCENTRIFUGEN

- Sätt på-/avknappen på Off och lossa gångjärnen (10).
- Ta av skyddslocket (3).
- Ta bort fruktköttsseparatorn (5) och ta därefter upp rivjärnet och filterkorgen (4).
- Placera fruktköttsseparatorn (5) över motordelen (8). Tryck med båda händerna på separatorn.
- Sätt i rivjärnet och filtret, vrid det medurs tills det sitter fast ordentligt.
- Montera säkerhetslocket (3) och sätt fast gångjärnen (10).
- Placera fruktköttsbehållaren (9) under utloppspipen för fruktkött (7) och placera därefter juicebehållaren (12) under utloppspipen för juice (6). Om du inte vill använda juicebehållaren ska stödskivan (13) placeras på centrifugen, så att glas och koppar kan stå på skivan.

## DEMONTERING AV RÅSAFTCENTRIFUGEN

- Stäng av med på-/avknappen.
- Tag ut stickkontakten ur vägguttaget.
- Lossa gångjärnen från tapparna på sidan av apparaten.
- Lyft av rivjärnet/filterkorgen. Diska delarna i varmt vatten med lite diskmedel, skölj därefter av delarna noga och torka av dem. Observera att tänderna på rivjärnet är mycket vassa.
- Ta av behållaren för fruktkött eller fruktbitar, och rengör den under rinnande vatten.

## ANVÄNDNING

- Använd inte råsaftcentrifugen i mer än 4 minuter åt gången. Sätt på-/avknappen på Off och låt apparaten svalna i ca 2 minuter.  
Om apparaten kör i mer än 4 minuter och inte får 2 minuters avsvälningstid slår överbelastningsskyddet till. Lämna i så fall in apparaten till en fackman för reparation. Garantin gäller inte för denna typ av fel.
- Medelhårda grönsaker som t ex morötter och rödbetor ska läggas i blöt innan de läggs i maskinen, annars tar maskinen skada.
- Försäkra dig alltid om att på-/avknappen står i Off-läget och att locket sitter på ordentligt innan sätter stickkontakten i vägguttaget.
- Rengör frukt och grönsaker noga och skär dem i små bitar så de kan komma ner genom påfyllningshålet.
- Använd inte kokosnötter eller andra hårda frukter och grönsaker eftersom de kan förstöra motorn och filtret.
- Ta bort skal och kärnor från apelsiner, citroner, grapefrukter och meloner, samt kärnhuset från äpplen och päron. Det förbättrar smaken avsevärt.
- Bladgrönsaker bör formas som kulor eller rullar och därefter läggas i centrifugen.
- Förbered frukterna och lägg dem försiktigt i centrifugen med hjälp av pressröret. Det är helt normalt att det samlas fruktkött i locket medan du gör saft.
- När antingen fruktkötts- eller saftbehållaren är full ska du stänga av apparaten med på-/avknappen och tömma behållaren innan du fortsätter.
- Det kan hända att området mellan filterringen och fruktköttsbehållaren (i överdelen) täpps till. Om detta sker ska du stänga av apparaten med på-/avknappen, lossa gångjärnen, ta av locket och tömma det tilltäppta området. Sätt på locket igen, lås fast gångjärnen och slå på apparaten igen.
- Efter avslutad användning ska du stänga av apparaten med på-/avknappen och ta ut stickkontakten ur vägguttaget.

- Håll alltid motorenheten torr.

## RENGÖRING

- Var säker på att du har stängt av med på-/avknappen och att stickkontakten är utdragen. Lossa gångjärnen, ta av locket och filtret. Rengör delarna under rinnande vatten. Motorenheten får inte diskas. Torka av den med en fuktig trasa. Diska inte de lösa delarna i diskmaskin.
- Filtret kan rengöras med en tandborste (ej inkluderat).
- Torka av alla delarna. Sätt ihop alla delarna igen och förvara apparaten på ett torrt ställe – oåtkomligt för barn – tills den ska användas igen.

## SAFTTIPS

- Spinat, krasse och persilja blir till en mycket tjock och läcker saft. De har en stark smak och smakar bäst, när de kombineras med andra frukter och grönsaker. Använd dessa grönsaker först och tillsätt därefter de fasta frukterna och andra grönsaker.
- Ett 1/2 kg frukt eller grönsaker ger som regel en kopp saft.
- Tillsätt några få teskedar citron eller askorbinsyrapulver i saftbehållaren innan användning, så undviker du att saften missfärgar behållarna.
- Smaken, färgen och konsistensen av konserverad saft är annorlunda än färskpressad saft.
- Det är helt normalt att det förekommer lite fruktkött/fruktbiter i saften. Det ökar saftens smak och näringsinnehåll. Om du använder t ex hela äpplen eller päron kommer delar av kärnhuset också att krossas och åka ner i behållaren med saft.
- Potatissaft kan användas som majsstärkelse eller redning vid matlagning.
- Frukt- eller grönsakssaften kan användas som buljong vid matlagning (buljongen ska tunnas ut med vatten).
- Grönsakssaft kan blandas med morotssaft för att få en sötare grönsakssmak.
- Servera saften med det samma eftersom vitaminerna gradvis försvinner när saften får stå. Om det inte är möjligt att servera med det samma bör saften förvaras i kylskåp i en lufttät behållare. Spara inte saften i mer än 48 timmar, om den inte ska frysas.
- När du gör stora mängder saft ska fruktköttsbehållaren kontrolleras oftare. Töm den när den nästan är full.
- När du gör saft utan fruktkött ska du låta saften rinna igenom en silduk eller ett filter.

## MILJÖTIPS

En el-/elektronikprodukt bör avfallshanteras med minsta möjliga miljöbelastning när den inte längre är funktionsduglig. Apparaten skall avfallshanteras efter de lokala reglerna i din kommun, men i många fall kan du göra dig av med produkten på din lokala avfallsstation.

## GARANTIN GÄLLER INTE:

- Om ovanstående inte följs.
- Om apparaten har missköts, varit utsatt för våld eller tagit annan form för skada.
- För fel som uppstått på grund av fel på elnätet.
- Vid ej auktoriserade ingrepp på apparaten.

På grund av konstant utveckling av våra produkter vad gäller funktion och design, förbehåller vi oss rätten att ändra produkten utan föregående avisering.

## Importör:

Elof Hansson AB  
Elof Hansson A/S

Med förbehåll för tryckfel.



## RECEPT:

### "TIP TOP TOMATO JUICE" (4 portioner)

Skölj 12 mogna tomater och avlägsna kärnorna. Lägg tomaterna tillsammans med 2 selleristjälkar i centrifugen.

Låt saften koka i 15 minuter på svag värme med 1/2 kopp vatten för att få en ren tomatsaft.

Stark tomatsaft: Som ovan. Tillsätt ytterligare en skiva lök, 1/2 lagerblad och 3 knippen persilja. Krydda med 1/2 tsk honung, 1 tsk salt och 1/4 tsk paprika. Låt kallna och servera.

### "ORANGE/TOMATO TANG" (4 portioner)

Blanda 1 1/2 kopp ren tomatsaft med 1 kopp färsk apelsinsaft, 1 msk citronsaft och en nypa salt.

## Enkelportioner:

### "GARDEN MEDLEY"

Blanda 3/4 kopp morotssaft  
2 msk saft av grön paprika  
2 msk sellerisaft

### "FRUIT ZINGER"

1/4 kopp äppelsaft  
1/4 kopp persikosaft/nektar  
1/4 kopp aprikossaft/nektar  
1/4 kopp nätmelonsaft/nektar

### "MELON SLING"

1/4 kopp nätmelonsaft/nektar  
1/4 kopp saft från honungsmelon  
1/4 kopp saft från vattenmelon  
1/4 kopp äppelsaft

### "DOUBLE VISION"

3/4 kopp morotssaft  
1/4 kopp spinatsaft  
2 msk gurksaft

### "FRUIT SMOOTHER"

1/3 kopp aprikossaft/nektar  
1/3 kopp persikosaft/nektar  
1/3 kopp jordgubbssaft/nektar

### "VEGGIE PUNCH"

1/4 kopp morotssaft  
1/4 kopp rå tomatsaft  
1/4 kopp rädisesaft  
1/4 kopp sellerisaft  
tillsätt 3 knippen persilja

### "MIXED GREENS"

1 kopp morotssaft  
1/4 kopp sellerisaft  
1 tsk spinatsaft  
2 msk kålsaft  
1 tsk saft av sallad  
tillsätt en selleristjälk vid omrörning

### "CITRUS SALAD"

2/3 kopp ananassaft  
1/3 kopp apelsinsaft  
2 msk morotssaft  
Häll över krossad is

### "ENERGIZER"

3/4 kopp morotssaft  
1/4 kopp ananassaft

### "CARROT/CABBAGE TWIST"

3/4 kopp kålsaft  
2 msk morotssaft

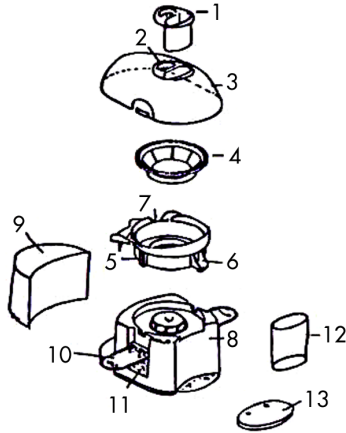
## INTRODUCTION

Congratulations on the purchase of your new Juice Extractor. The Juice Extractor quickly extracts juice from fruits and vegetables, which can be used in a variety of healthful drinks, soups, sauces, and deserts.

Follow the instructions for proper use and keep this book for future reference.

## TABLE OF CONTENTS

1. Pusher
2. Feeder tube
3. Protective cover
4. Grater and filter unit
5. Separating unit
6. Juice spout
7. Pulp spout
8. Motor unit
9. Pulp container
10. Locks
11. On/Off switch
12. Juice cup
13. Spare disc



## IMPORTANT SAFEGUARDS

When using electrical appliances, basic safety precautions should always be followed including the following:

- Read all instructions.
- To protect against risk of electric shock, do not put unit in water or other liquid.
- Close supervision is necessary when any appliances are used by or near children
- Unplug the appliance from outlet when not in use, before putting on or taking off parts, and before cleaning.
- Avoid contact with moving parts. Keep fingers out of the discharge opening and never operate without the pulp container in place.
- Always makes sure that the cover is closed securely and that the pulp container is in place before motor is turned on. Do not unfasten the cover while the juicer is in operation, you will damage the unit.
- Be sure to press the switch off after each use of the juicer. Make sure the motor stops completely before disassembling.
- Do not put your fingers or other objects in the juicer opening while it is in operation. Never insert food by hand. Always use the pusher. If the food becomes lodged in the opening, use the pusher to loosen it. When this method is not possible, turn the motor off, and disassemble the juicer to remove the remaining food. Remember to wait for the motor to end operation completely.
- Do not operate any appliance with a damaged cord or plug, or after the appliance malfunctions, or is dropped or damaged in any way. Return the appliance to the nearest authorised service facility for examination, repair, or electrical or mechanical adjustment.
- The use of attachments not recommended or sold by the appliance manufacturer and may cause fire, electric shock or injury.
- Do not use this unit outdoors.
- Do not let the cord hang over the edge of a table or counter, or touch hot surfaces.

- Do not leave the juicer unattended while it is operating.
- The filler is very sharp; handle the internal cutting surfaces carefully when cleaning them.

## **ASSEMBLY OF JUICE EXTRACTOR**

- Put the pulp container on the power unit and check that it is well and truly in place.
- Put the filler inside the pulp container and press down with both hands until it falls in place.
- Secure the locks.

## **HOW TO CARE FOR YOUR JUICE EXTRACTOR**

- After use, unplug Juice Extractor. Promptly disassemble Juice Extractor and wash each part in hot water. Rinse filler from under neath for easy removal of residue from filter holes. It may be necessary to use a brush. Never use a metal brush on filter holes.
- Never immerse the motor unit in water. Use a soft, damp cloth to wipe the motor base.
- Some foods, such as carrots and beets, may stain plastic parts. Remove stains with baking soda. Rinse stained parts in water, make a paste of baking soda and water, rub on stained area with a soft damp cloth or sponge. Rinse and dry.
- After washing, dry all the parts, reassemble and store.

## **HOW TO USE**

- Wash fruits and vegetables thoroughly. Remove pits, stones and large seeds from apricots, cherries, peaches, plums, etc. Peel thick-skinned fruits and vegetables - oranges, lemons, tangerines, watermelons, pineapples, cucumbers, squash, etc.
- Cut food into pieces to fit the tube.
- Plug cord into 230 volt AC outlet.
- Be sure to have Juice Container (or cup together with the spare disc) in place.
- Press switch on.
- Place food in tube and press lightly with food pusher. Never use fingers as a food pusher.
- Food should be placed in tube only when unit is operating. Food can be continuously placed in tube without having to turn unit of.
- When juicing is completed, press Switch "Off" to stop unit. Unplug the cord from the outlet.

**NOTE: Various fruit and vegetable juices can be made without having to clean the unit as flavors will not mix.**

## **HINTS FOR BEST USE**

- Beet greens, parsley, spinach and watercress yield very rich and thick juices. They are very strong-flavoured and taste best when combined with other fruits or vegetables. Process these thick, strong-flavoured vegetables first followed by firmer fruits and vegetables, in order to insure maximum extraction of thick juice.
- Form leafy vegetables into compact balls or rolls before inserting into tube.
- It is not possible to extract juice from avocados or bananas.
- One pound of raw produce usually yields one cup (8 ounces) of juice.
- When working with large quantities of fruits and vegetables, be sure to stop unit to empty Pulp container as it begins to fill. Empty after approximately 2 pounds of food have been processed for best results. The filter should also be cleaned, as the extraction will decrease considerably.
- If you desire a clear juice, filter through layers of cheesecloth or a coffeemaker filter.
- To keep juices from discolouring during storage add a few teaspoons of lemon juice or ascorbic acid powder during storage stage.
- Serve juices immediately as the flavour and nutrient content decreases rapidly when juices are stored. If it is necessary to juice fruits and vegetables some time before serving cover container

- tightly and refrigerate. Do not store for more than 24 Hours.
- The flavour, colour and consistency of freshly juiced fruits will be different from canned juices.
  - Substitute fruit or vegetable juices for stock or water in cooking.
  - Some pulp remaining in juice is normal. It increases the juice's flavour and nutritive value.
  - Potato juice can be used in place of cornstarch or flour as a thickening for gravies and soups.
  - Vegetable juice mixed with carrot juice will produce a sweeter vegetable flavour.
  - Freeze vegetable pulp for use in making soups.

## Recipes

### "Tip Top tomato Juice" (4 portions)

Rinse 12 ripe tomatoes and remove the seeds. Insert these together with 2 heads of celery into the juice separator

Let the juice boil for 15 minutes with 1/2 a cup of water added.

### "Orange/tomato Tang" (4 portions)

Mix 1 1/2 cup of pure tomato juice with 1 cup of fresh orange juice, 1 tsp. Lemon juice and a pinch of salt.

### "Garden Medley" (1 portion)

mix 1/2 cup carrot juice  
2 tps. Green pepper juice  
2 tps. Celery juice

### "Veggie Punch"

1/2 cup Carrot juice  
1/2 cup Unboiled tomato juice  
1/2 cup Radish juice  
1/2 cup Celery juice

### "Fruit Zinger"

1/2 cup Apple juice  
1/2 cup peach juice  
1/2 cup Apricot juice  
1/2 cup Nette melon juice

### "Mixed greens"

1 cup of carrot juice  
1/2 cup celery juice  
1 ts. Spinach juice  
2 tps cabbage juice  
1 ts. Romani salad juice

### "Melon Sling"

1/2 cup nettel melon juice  
1/2 cup honey melon juice  
1/2 cup water melon juice  
1/2 cup apple juice

### "Citrus salad"

2/3 cup ananas juice  
1/3 cup orange juice  
2 tsp. Carrot juice  
Pour over crushed ice

### "Double vision"

1/2 cup Carrot juice  
1/2 cup Spinach juice  
2 tps. Cucumber juice

### "Energizer"

1/2 cup carrot juice  
1/2 cup ananas juice

### "Fruit Smoother"

1/3 cup Apricot juice  
1/3 cup Peach juice  
1/3 cup Strawberry

### "Carrot/Cabbage"

1/2 cup cabbage juice  
1/2 cup carrot juice

## **ENVIRONMENTAL TIP**

An electronic appliance should, when it is no longer capable of functioning be disposed with least possible environmental damage. The appliance should be disposed according to the local regulations in your municipality, in most cases you can discharge the appliance at your local recycling center.

## **THE WARRENTY DO NOT COVER**

- If the above points have not been observed.
- If the appliance has not been properly maintained, if force has been used against it or if it has been damaged in any other way.
- Errors or faults owing to defects in the distribution system.
- If the appliance has been repaired or modified or changed in any way or by any person not properly authorized.

Owing to our constant development of our products on both functionality and design we reserve the right to change the product without preceding notice.

### **Importer:**

Elof Hansson A/S  
Elof Hansson AB

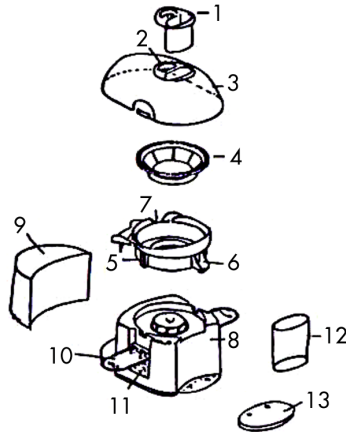
We take reservations for printing errors.

## EINFÜHRUNG

Um möglichst viel Freude an Ihrer neuen Saftzentrifuge zu haben, machen Sie sich bitte mit dieser Gebrauchsanweisung vertraut, bevor Sie das Gerät in Betrieb nehmen. Wir empfehlen Ihnen außerdem, die Gebrauchsanweisung aufzuheben. So können Sie die Funktionen des Gerätes jederzeit nachlesen.

## BESCHREIBUNG

1. Stopfer
2. Einfüllöffnung
3. Schutzdeckel
4. Reibeinsatz und Sieb
5. Fruchtfleischseparator
6. Safttülle
7. Fruchtfleischtülle
8. Motoreinheit
9. Fruchtfleischbehälter
10. Scharniere
11. Ein/Aus-Schalter
12. Saftbehälter
13. Untersatz



## WICHTIGE SICHERHEITSMASSNAHMEN

- Das Obst/Gemüse niemals hart mit dem Stopfer in das Gerät hineindrücken. Dies beschädigt den Reibeinsatz und den Motor.
- Lesen Sie bitte die gesamte Gebrauchsanweisung durch.
- Zur Vermeidung elektrischer Schläge sicherstellen, daß das Kabel und der Stecker trocken sind.
- Zum Abziehen des Steckers nicht am Kabel ziehen.
- Sofern die Saftzentrifuge oder das Kabel beschädigt wird, benutzen Sie das Gerät bitte nicht. Da Spezialwerkzeug benötigt wird, ist das Gerät von einem Fachmann reparieren zu lassen.
- Eine eingeschaltete Saftzentrifuge niemals unbeaufsichtigt lassen.
- Stecker bei Nichtgebrauch, zum Aufsetzen oder Entfernen von Einzelteilen und vor dem Reinigen stets abziehen.
- Rotierende Teile nicht berühren. Darauf achten, daß die Behälter vor dem Gebrauch korrekt angebracht sind.
- Der Deckel muß mit den Scharnieren dicht verschlossen sein. Die Scharniere während der Benutzung niemals lockern.
- Obst/Gemüse niemals mit den Fingern einfüllen - stets den Stopfer benutzen. In der Öffnung etwa festsitzendes Obst/Gemüse mit dem Stopfer lösen. Sollte es unmöglich sein, das Obst/Gemüse auf diese Weise zu entfernen, Strom abschalten, Deckel abnehmen und Sieb und Reibeinsatz zum Entfernen des Obstes/Gemüses herausnehmen. Unbedingt bis zum völligen Stillstand des Motors warten.
- Das Gerät nicht im Freien benutzen.
- Darauf achten, daß das Kabel nicht hinter Tischen, Schränken u.a.m. eingeklemmt wird und daß es nicht in die Nähe von Wärmequellen wie Herden, Kochplatten oder Gasflammen gerät.
- Die Motoreinheit darf in keinerlei Flüssigkeiten getaucht werden.
- Nur die beim Kauf der Saftzentrifuge mitgelieferten Zubehörteile benutzen. Die Anwendung anderer Zubehörs kann Brand, elektrische Schläge oder Schäden verursachen und führt zum Erlöschen der Garantie.

- Bitte geben Sie stets acht, wenn das Gerät in der Nähe von Kindern benutzt wird bzw. Kinder es benutzen.
- Die Zähne des Reibeinsatzes sind sehr scharf - beim Reinigen der Reibe ist deshalb besondere Vorsicht geboten.

## VOR DEM ERSTGEBRAUCH

Sicherstellen, daß die Netzspannung mit der Spannungsangabe für das Gerät übereinstimmt. Die Geräteteile, die mit dem zu zentrifugierenden Obst bzw. Gemüse in Berührung kommen, abwaschen.

Vor dem Gebrauch mit Obst/Gemüse das Gerät ein paarmal auseinandernehmen und zusammensetzen.

## SAFTZENTRIFUGE ZUSAMMENSETZEN

- Ein/Aus-Schalter (11) auf Off setzen die Scharniere (10) öffnen.
- Schutzdecken (3) entfernen.
- Fruchtfleischseparator (5) entfernen und Reibeinsatz und Sieb (4) herausnehmen.
- Fruchtfleischseparator (5) über der Motoreinheit (8) anbringen. Den Fruchtfleischseparator mit beiden Händen nach unten drücken.
- Reibeinsatz und Sieb einsetzen und bis zum festen Sitz im Uhrzeigersinn drehen.
- Sicherheitsdeckel (3) montieren und Scharniere (10) schließen.
- Fruchtfleischbehälter (9) unter der Fruchtfleischtülle (7) und Saftbehälter (12) unter der Safttülle (6) anbringen. Wird der Saftbehälter nicht benutzt, so ist der Untersatz (13) an der Zentrifuge anzubringen, so daß Gläser bzw. Tassen auf ihm stehen können.

## SAFTZENTRIFUGE AUSEINANDERNEHMEN

- Gerät am Ein/Aus-Schalter ausschalten.
- Stecker abziehen.
- Scharniere von den Zapfen an den Seiten des Gerätes lösen.
- Reibeinsatz/Sieb herausheben und die Teile in warmem Seifenwasser abwaschen, abspülen und die Teile abtrocknen. Bitte beachten Sie, daß die Zähne des Reibeinsatzes sehr scharf sind.
- Fruchtfleischbehälter abnehmen und unter fließendem Wasser reinigen.

## ANWENDUNG

- Die Saftzentrifuge nicht mehr als jeweils 4 Minuten lang ununterbrochen benutzen. Ein/Aus-Schalter auf Off setzen und das Gerät ca. 2 Minuten abkühlen lassen.  
Sofern das Gerät länger als 4 Minuten arbeitet, ohne 2 Minuten abzukühlen, tritt die Überlastungssicherung in Funktion. Das Gerät ist dann von einem Fachmann reparieren zu lassen. Ein derartiger Fehler wird durch die Garantie nicht gedeckt.
- Mittelhartes Gemüse wie Möhren und Rote Beete sind vor dem Bearbeiten im Gerät in Wasser einzuweichen. Andernfalls wird das Gerät beschädigt.
- Vor dem Anschluß an das Stromnetz sicherstellen, daß der Ein/Aus-Schalter auf Off steht und daß der Deckel ordnungsgemäß aufgesetzt ist.
- Obst und Gemüse gründlich reinigen und in kleinere Stücke schneiden, die die Einfüllöffnung passieren können.
- Keine Kokosnüsse oder sonstigen harten Früchte und Gemüse verwenden. Sie können Motor und Sieb beschädigen.
- Apfelsinen, Zitronen, Pampelmusen und Melonen sind von Schalen und Steinen zu befreien, ebenso Äpfel, Birnen usw. vom Kerngehäuse. Der Geschmack wird dadurch erheblich verbessert.
- Blattgemüse sollte vor dem Einfüllen zu Kugeln oder Rollen geformt werden.
- Früchte vorbereiten und mit dem Stopfer vorsichtig einfüllen. Es ist völlig normal, daß sich beim Entsaften Fruchtfleisch im Deckel ansammelt.

- Wenn der Fruchtfleisch- oder Saftbehälter gefüllt ist, Gerät am Ein/Aus-Schalter ausschalten und den/die Behälter vor dem weiteren Entsaften leeren.  
Es kann vorkommen, daß der Bereich zwischen Siebring und Fruchtfleischbehälter (im oberen Teil) verstopft wird. In diesem Fall Gerät am Ein/Aus-Schalter ausschalten, Scharniere öffnen, Deckel entfernen und den verstopften Bereich reinigen.
- Deckel wieder aufsetzen, Scharniere verriegeln und Gerät wieder einschalten.
- Nach dem Gebrauch Gerät am Ein/Aus-Schalter ausschalten und Stecker abziehen.
- Motoreinheit stets trocken halten.

## REINIGUNG

- Sicherstellen, daß das Gerät am Ein/Aus-Schalter ausgeschaltet und der Stecker abgezogen ist, Scharniere öffnen, Deckel und Sieb entfernen. Diese Teile mit fließendem Wasser reinigen. Die Motoreinheit darf nicht abgewaschen werden - nur mit einem feuchten Tuch abwischen. Einzelteile nicht im Geschirrspüler reinigen.
- Das Sieb kann mit Vorteil mit einer Zahnbürste gereinigt werden (nicht im Lieferumfang enthalten).
- Sämtliche Teile abtrocknen, montieren und das Gerät bis zum nächsten Gebrauch an einem trockenen Ort für Kinder unzugänglich aufbewahren.

## SAFTTIPS

- Spinat, Kresse und Petersilie ergeben einen sehr dickflüssigen, leckeren Saft. Sie haben einen kräftigen Geschmack und schmecken am besten, wenn sie mit anderem Obst oder Gemüse kombiniert werden. Die genannten Sorten zuerst entsaften, anschließend das feste Obst und sonstige Gemüse.
- Ein Pfund Obst oder Gemüse ergibt in der Regel eine Tasse Saft.
- Um Verfärbungen der Behälter durch den Saft zu vermeiden, können vor dem Gebrauch ein paar Teelöffel Zitrone oder Ascorbinsäurepulver in den Saftbehälter gegeben werden.
- Konservierter Saft unterscheidet sich in Geschmack, Farbe und Konsistenz von frisch gepreßtem Saft.
- Es ist völlig normal, daß der Saft einige feste Fruchtreste enthält. Dies erhöht den Geschmack und Nährwert des Saftes. Verwenden Sie z.B. ganze Äpfel oder Birnen, so wird ein Teil des Kerngehäuses ebenfalls zerkleinert und gerät in den Saftbehälter.
- Kartoffelsaft läßt sich beim Kochen wie Maisstärke oder Mehlschwitze verwenden.
- Obst- oder Gemüsesaft läßt sich bei der Zubereitung verschiedener Speisen als Fond benutzen (ist mit Wasser zu verdünnen).
- Gemüsesaft erhält durch Mischung mit Möhrensaft einen süßeren Geschmack.
- Servieren Sie den Saft sofort. Die Vitamine werden beim Aufbewahren abgebaut. Ist sofortiges Servieren nicht möglich, sollte der Saft in einem großen, fest verschlossenen Behälter im Kühlschrank aufbewahrt werden. Nicht länger als 48 Stunden ohne Einfrieren aufbewahren.
- Bei der Herstellung großer Saftmengen ist der Fruchtfleischbehälter öfter zu überprüfen und zu leeren, wenn er nahezu aufgefüllt ist.
- Bevorzugen Sie Saft ohne feste Bestandteile, so lassen Sie den Saft durch ein Käsetuch oder einen Filter laufen.

## UMWELTTIPS

Ein Elektro-/Elektronikgerät ist nach Ablauf seiner Funktionsfähigkeit unter möglichst geringer Umweltbelastung zu entsorgen. Dabei sind die örtlichen Vorschriften Ihrer Wohngemeinde zu befolgen. In den meisten Fällen können Sie das Gerät bei Ihrer örtlichen Recyclingstation abgeben.

## DIE GARANTIE GILT NICHT

- falls die vorstehenden Hinweise nicht beachtet werden;
- falls das Gerät unsachgemäß behandelt, Gewalt ausgesetzt oder ihm anderweitig Schaden zugefügt worden ist;



- bei Fehlern, die aufgrund von Fehlern im Leitungsnetz entstanden sind;
- bei Eingriffen in das Gerät von Stellen, die nicht von uns autorisiert sind.

Aufgrund der ständigen Entwicklung von Funktion und Design unserer Produkte behalten wir uns das Recht zur Änderung des Produkts ohne vorherige Ankündigung vor.

## IMPORTEUR:

Elof Hansson A/S  
Elof Hansson A/B

Irrtümer und Fehler vorbehalten

## REZEPTE

### „TIP TOP TOMATO JUICE“ (4 Portionen)

12 reife Tomaten waschen und von den Kernen befreien. Mit 2 Selleriestengeln in die Zentrifuge geben. Saft unter Zusatz von 1/2 Tasse Wasser 15 Minuten bei schwacher Hitze kochen lassen, um einen reinen Tomatensaft zu erhalten.

Starker Tomatensaft: Wie oben. Außerdem eine Scheibe Zwiebel, 1/2 Lorbeerblatt und 3 Büschel Petersilie hinzugeben. Mit 1/2 TL Honig, 1 TL Salz und 1/4 TL Paprika würzen. Abkühlen und servieren.

### „ORANGE/TOMATO TANG“ (4 Portionen)

1 1/2 Tassen reinen Tomatensaft mit 1 Tasse frischem Orangensaft, 1 EL Zitronensaft und einer Prise Salz vermischen.

Einzelportionen:

#### „GARDEN MEDLEY“

3/4 Tassen Möhrensaft  
2 EL Saft von grünem Paprika  
2 EL Selleriesaft

#### „FRUIT ZINGER“

1/4 Tasse Apfelsaft  
1/4 Tasse Pfirsichsaft/-nektar  
1/4 Tasse Aprikosensaft/-nektar  
1/4 Tasse Netzmelonensaft/-nektar

#### „MELON SLING“

1/4 Tasse Netzmelonensaft/-nektar  
1/4 Tasse Honigmelonensaft/-nektar  
1/4 Tasse Wassermelonensaft  
1/4 Tasse Apfelsaft

#### „DOUBLE VISION“

3/4 Tassen Möhrensaft  
1/4 Tasse Spinatsaft  
2 EL Gurkensaft

#### „FRUIT SMOOTHER“

1/3 Tasse Aprikosensaft/-nektar  
1/3 Tasse Pfirsichsaft/-nektar  
1/3 Tasse Erdbeersaft/-nektar

#### „VEGGIE PUNCH“

1/4 Tasse Möhrensaft  
1/4 Tasse ungekochten Tomatensaft  
1/4 Tasse Radieschensaft  
1/4 Tasse Selleriesaft  
3 Büschel Petersilie hinzugeben

#### „MIXED GREENS“

1 Tasse Möhrensaft  
1/4 Tasse Selleriesaft  
1 TL Spinatsaft  
2 EL Kohlsaft  
1 TL Saft von Romana-Salat  
Zum Umrühren 1 Selleriestengel hinzugeben

#### „CITRUS SALAD“

2/3 Tassen Ananassaft  
1/3 Tasse Orangensaft  
2 EL Möhrensaft  
Zerstoßenes Eis darübergießen

#### „ENERGIZER“

3/4 Tassen Möhrensaft  
1/4 Tasse Ananassaft

#### „CARROT/CABBAGE TWIST“

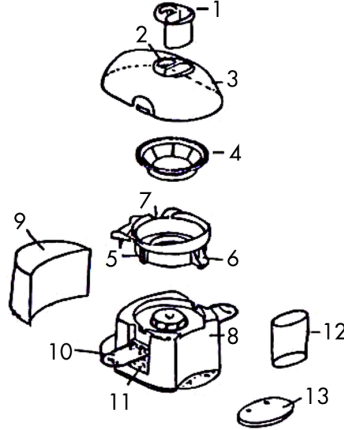
3/4 Tassen Kohlsaft  
2 EL Möhrensaft

## JOHDANTO

Lue tämän käyttöopas huolellisesti läpi ennen kuin otat uutta Ide-Line mehulinkoasi käyttöön. Suosittelemme, että säilytät nämä ohjeet myöhempää käyttöä varten.

## LAITTEEN KUVAUS

1. Nopeuden valinta (II, 0, I)
2. Työnnin
3. Täyttöaukko
4. Kansi
5. Raastin ja suodatin
6. Linkousjätessäiliö
7. Mehun poistoaukko
8. Moottoriyksikkö
9. Tilavuus
10. Turvajärjestelmä
11. Johto



## TÄRKEÄT TURVALLISUUSTOIMENPITEET

- Älä koskaan työnnä työntintä väkisin laitteeseen. Raastin ja moottori vahingoittuu.
- Lue käyttöopas kokonaisuudessaan.
- Sähköiskun välttämiseksi – tarkista, että johto ja pistoke ovat kuivat.
- Älä vedä johdosta, tartu pistokkeeseen ja vedä se ulos pistokerasiasta.
- Älä käynnistä laitetta jos se tai johto vaikuttaa jollain tavalla vialliselta. Vie laite korjattavaksi asiantuntevalle korjaajalle, korjaukseen on nimittäin käytettävä erikoistyökaluja.
- Älä koskaan jätä laitetta päälle ja valvomatta, kun poistut huoneesta.
- Irrota aina pistotulppa pistorasiasta silloin kun laitetta ei käytetä, ennen kuin kiinnität tai irrotat osia sekä ennen laitteen puhdistus- tai huoltotoimia.
- Älä kosketa pyöriä osia ja muista aina kiinnittää säiliöt ennen käyttöä.
- Kansi on aina suljettava tiivistä kiinni. KiiNnitystä ei saa avata käytön aikana.
- Älä koskaan työnnä sormia laitteeseen – käytä aina työntintä. Jos ainekset tukkeutuvat syöttöaukkoon, yritä ensin irrottaa ne työntimellä. Jos aineksia ei ole mahdollista poistaa tällä tavalla virta on katakaistava, kansi sekä raastin ja suodatin on irrotettava, jonka jälkeen tukkeutumukset pitäisi olla mahdollista poistaa. Odota kunnes moottori on pysähtynyt kokonaan.
- Älä käytä mehulinkoa ulkona.
- Huolehdi, että johto ei joudu puristuksiin esimerkiksi kaapin ovien tai laatikoiden väliin ja että se ei ole kuumien pintojen tai lähteiden kuten sähkölieden, keitinlevyjen tai vastaavien läheisyydessä.
- Moottoriyksikköä ei saa upottaa minkäänlaisiin nesteisiin.
- Suositellaan, että ei käytetä muita lisätarvikkeita kuin toimitukseen sisältyviä, muiden lisätarvikkeiden käyttö saattaa aiheuttaa tulipaloja, sähköiskuja tai muuta vahinkoa.
- Käytettäessä mitä tahansa sähkölaitetta lasten ollessa lähistöllä on oltava tarkkaavainen.
- Raastin on erittäin terävä – ole varovainen kun puhdistat sitä.

## MEHULINGON KOKOAMINEN

- Mehulinko kootaan siten, että linkousjätessäiliö ensin asetetaan moottoriyksikön päälle ja sen jälkeen raastin / suodatin asetetaan linkousjätessäiliöön. Kierrä raastinta / suodatinta myötöpäivään kunnes se sopii linkousjätessäiliöön.
- Aseta kansi ja kierrä vastapäivään kunnes se kiinnittyy laitteen sivuissa oleviin tappeihin.
- Laite on varustettu Interlock turvajärjestelmällä. Tämän takia laite ei toimi, ellei osia ole koottu ja kiinnitetty asianmukaisesti.
- Sijoita laitteen alle säiliö mehulle.

## MEHULINGON IRROTTAMINEN

- Irrota pistoke pistorasiasta.
- Kierrä kansi myötöpäivään kunnes se irtoaa laitteen sivussa olevista tapeista.
- Irrota raastin / suodatin, huuhtelee osat juoksevan veden alla.
- Pese osat lämpimässä vedessä astianpesuaineella, huuhtelee astianpesuaine pois ja kuivaa sen jälkeen osat. Muista, että raastin on erittäin terävä.
- Irrota linkousjätessäiliö ja puhdista juoksevan veden alla.

## KÄYTTÖ

- Älä käytä mehulinkoa keskeyttämättä yli 4 minuuttia kerralla. Kierrä nopeuden valintanäppäin asentoon 0 ja anna laitteen jäähtyä noin 2 minuutin ajan.  
Jos laitetta käytetään yli 4 minuuttia ilman 2 minuutin jäähtymisaikaa ylikuormitus suoja aktivoituu. Tuotetta on siinä tapauksessa ammattilaisen korjattavaksi. Takuu ei kata tämä tapaisia virheitä.
- Kovat vihannekset kuten porkkana ja punajuuret on liuotettava vedessä ennen linkousta, muussa tapauksessa laite vahingoittuu.
- Kun mehulinkoa käynnistetään on varmistettava, että nopeuden valintanäppäin on asennossa 0 ja että kansi on kunnolla kiinni.
- Puhdista hedelmät ja vihannekset huolellisesti ja leikkaa ne pienempiin osiin niin että ne mahtuvat täyttöaukkoon.
- Älä käytä kookospähkinöitä tai muita kovia hedelmiä ja vihanneksia, ne saattavat vahingoittaa moottoria ja suodatinta.
- Kuori appelsiinit, sitruunat, greipit ja meloonit ja poista niistä kivet. Poista myös ananaksen kova keskusta. Näin maku paranee huomattavasti.
- Lehtivhannekset on muotoiltava palloiksi tai rulliksi ennen kuin ne työnnetään mehulinkoon.
- Laita hedelmät varovasti mehulinkoon työntimellä. On hyvin tavallista, että kanteen kertyy linkouksen yhteydessä linkousjätettä.
- Kun linkousjätessäiliö tai mehüsäiliö on täynnä, laite sammutetaan ja säiliö tai säiliöt tyhjenetään ennen linkouksen jatkamista.  
Joskus suodattimen ja linkousjätessäiliön välissä oleva tila tukkeutuu (yläosassa). Tällaisessa tapauksessa laite on sammutettava, pidikkeet avattava, kansi poistettava ja tukkeutuma poistettava.
- Aseta kansi jälleen paikoilleen, kiinnitä ja käynnistä laite uudestaan.
- Käytön jälkeen laite sammutetaan ja pistoke irrotetaan pistorasiasta.
- Pidä aina moottoriyksikkö kuivana.

## PUHDISTUS

- Varmista, että laitetta on sammutettu nopeuden valintanäppäimellä ja että pistoketta on irrotettu pistorasiasta. Avaa pidikkeet, irrota kansi ja suodatin. Puhdista nämä osat juoksevan veden alla. Moottoriyksikköä ei saa pestä. Pyyhi se puhtaaksi kostealla liinalla. Älä pese irtonaisia osia astianpesukoneessa.
- Tavallinen hammasharja soveltuu erittäin hyvin suodattimen puhdistukseen (ei sisälly toimitukseen).
- Pyyhi kaikki osat puhtaiksi. Kokoaa kaikki osat ja säilytä laite kuivassa paikassa – lasten ulottumattomille – seuraavaan käyttöön asti.

## SAFT TIPS

- Piinaatista, krassista ja persiljasta saa täyteläisen ja herkkulisen mehun. Niiden maku on erittäin voimakas ja ne maistuvat parhaimmalta kun ne yhdistetään muihin hedelmiin ja vihanneksiin. Linkoaa ensin yllä mainitut vihannekset ja sen jälkeen kiinteät vihannekset ja hedelmät.
- Vaajasta puolesta kilosta vihanneksia tai hedelmiä saa yhden kupillisen mehua.
- Lisää pari teelusikallista sitruuna- tai askoribinihappoa mehusäiliöön ennen käyttöä, jotta mehu ei värjäisi säiliöitä.
- Tuoreen mehun maku, väri ja koostumus ei ole sama kuin säilykemehun.
- Mehussa on tavallisesti hieman hedelmälihaa tai pienen pieniä kappaleita. Se parantaa mehun makua ja ravintoarvoa. Jos esimerkiksi käytä kokonaisia omenoita tai päärynöitä, myös siemenkoti murskautuu mehuksi.
- Perunamehua voi käyttää ruoanlaitossa samoihin tarkoituksiin kuin maissitärkkelystä tai jauhoja ruoan suurustukseen.
- Hedelmä- ja vihannesmehua voi käyttää liemenä ruoanlaitossa (lientä on ohennettava vedellä).
- Vihannesmehu saa makeamman maun kun siihen sekoittaa vähän porkkanamehua.
- Tarjoa ja nauti mehu välittömästi. Vitamiinit häviävät nopeasti vastapuristetusta mehusta. Jos mehua ei nautita heti, mehu on säilytettävä jääkaapissa tiiviissä säiliössä. Älä säilytä mehua yli 48 tuntia tai pakasta.
- Kun valmistat suuria määriä mehua, linkousjätösäiliö on tarkistettava usein. Tyhjennä säiliö aina kun se on melkein täynnä.
- Jos haluat valmistaa mehua jossa ei ole hedelmälihaa, voi antaa mehua valua suodattimen läpi.

## YMPÄRISTÖVINKKEJÄ

Kun elektroninen laite ei enää ole toimintakuntoinen, se tulisi hävittää ympäristöä mahdollisimman vähän vahingoittavalla tavalla. Laite tulisi toimittaa paikallisten viranomaisten (ympäristövirasto/ tekninen virasto) ohjeiden mukaan asianmukaiseen keräyspisteeseen.

## TAKUU EI PÄDE

- Jos yllämainittuja ohjeita ei ole noudatettu.
- Jos laitetta ei ole huollettu asianmukaisesti, jos sitä on käsitelty väkivalloin tai jos sitä on vaurioitettu jollain muulla tavalla.
- Jakelukanavien virheistä ja puutteista johtuvia virheitä ja vikoja.
- Jos laitetta on jollain tavalla korjannut tai muuttanut tai muunnellut henkilö, jolla ei ole siihen asianmukaista valtuutusta.

## MAAHANTUOJA:

Elof Hansson AB  
Elof Hansson A/S

Valmistaja ei vastaa painovirheistä

## OHJEITA

### "TIP TOP TOMATO JUICE" (4 annosta)

Huuhtelee 12 kypsää tomaattina ja poista siemenet. Linkoa tomaatit sekä 2 sellerin vartta. Lisää 1/2 kupillista vettä ja anna mehun kiehua 15 minuuttia miedolla lämmöllä.

Vahvä tomaattimehu: Kuten yllä. Lisää yksi sipulirengas, 1/2 laakerinlehti ja 3 persiljanoksaa. Mausta 1/2 tl. hunajaa, 1 tl. suolaa ja 1/4 tl. paprikaa. Jäähdytä ja tarjoa.

### "ORANGE/TOMATO TANG" (4 annosta)

Sekoita 1 1/2 kupillista tomaattimehua, 1 kupillinen tuoretta appelsiinin mehua, 1 rkl. sitruunamehua ja vähän suolaan.

### Yksittäisiä annoksia:

#### "GARDEN MEDLEY"

Sekoita 3/4 kupillista porkkanamehua  
2 rkl. vihreän paprikan mehua  
2 rkl. sellerimehua

#### "FRUIT ZINGER"

1/4 kupillista omenamehua  
1/4 kupillista persikkamehua/nektaria  
1/4 kupillista aprikoosimehua/nektaria  
1/4 kupillista netmelonsaft/nektaria

#### "MELON SLING"

1/4 kupillista verkkomelonin mehua/nektaria  
1/4 kupillista hunajamelonin mehua/nektaria  
1/4 kupillista vesimelonin mehua  
1/4 kupillista omenamehua

#### "DOUBLE VISION"

3/4 kupillista porkkanamehua  
1/4 kupillista pinaattimehua  
2 rkl. kurkun mehua

#### "FRUIT SMOOTHER"

1/3 kupillista aprikoosimehua/nektaria  
1/3 kupillista persikkamehua/nektaria  
1/3 kupillista mansikkamehua/nektaria

#### "VEGGIE PUNCH"

1/4 kupillista porkkanamehua  
1/4 kupillista rakaa tomattimehua  
1/4 kupillista retiisimehua  
1/4 kupillista sellerimehua  
lisää 3 persiljanoksaa

#### "MIXED GREENS"

1 kupillista porkkanamehua  
1/4 kupillista sellerimehua  
1 tl. pinaattimehua  
2 rkl. kaalimehua  
1 tl. saatiinmehua (roomaanisalaatin mehu)  
lisää yksis sellerin varsi

#### "CITRUS SALAD"

2/3 kupillista ananasmehua  
1/3 kupillista appelsiinimehua  
2 rkl. porkkanamehua  
lisää rouhittua jäätä

#### "ENERGIZER"

3/4 kupillista porkkanamehua  
1/4 kupillista ananasmehua

#### "CARROT/CABBAGE TWIST"

3/4 kupillista kaalimehua  
2 rkl. porkkanamehua

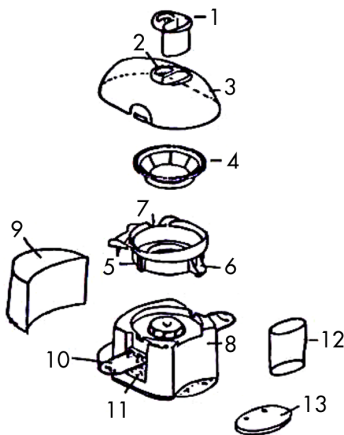
## WPROWADZENIE

Abyście Państwo mieli pełne zadowolenie z Waszej nowej sokowirówki, prosimy Was o dokładne przeczytanie instrukcji obsługi zanim zaczniecie ją używać.

Zalecamy również zachowanie niniejszej instrukcji w razie potrzeby przypomnienia funkcji sokowirówki w przyszłości.

## OPIS BUDOWY

1. Popychacz
2. Otwór wyspowy
3. Pokrywa zabezpieczająca
4. Tarcza trąca wraz z sitkiem
5. Separator odpadów
6. Rynienka odprowadzająca sok
7. Rynienka odprowadzająca odpady
8. Obudowa z silnikiem
9. Pojemnik na odpady
10. Uchwyty przytrzymujące
11. Przycisk wyłącznika
12. Pojemnik na sok
13. Płytkę wspomagającą



## WAŻNE WSKAZ"WKI W ZAKRESIE BEZPIECZE-STWA

- Nie dociskaj nigdy zbyt mocno owoców/warzyw popychaczem, albowiem może to doprowadzić do uszkodzeń tarczy trącej lub samego silnika.
- Przeczytaj całą instrukcję obsługi.
- Dla uniknięcia porażenia prądem - kontroluj czy przewód zasilający i wtyczka przewodu są suche.
- Nigdy nie ciągnij za przewód elektryczny, zawsze wyjmuj z gniazdka ściennego chwytając za wtyczkę.
- W przypadku gdy sokowirówka lub przewód zasilający ulegną uszkodzeniu, zaprzestań korzystania z urządzenia. Oddaj urządzenie do punktu serwisowego albowiem dokonanie naprawy urządzenia wymaga użycia specjalnych narzędzi.
- Nie pozostawiaj nigdy urządzenia bez nadzoru podczas jego pracy.
- Wyjmuj zawsze wtyczkę przewodu zasilającego z gniazdka sieciowego gdy nie korzystasz z urządzenia oraz przed przystąpieniem do montowania/wymiany akcesoriów lub przystępowaniem do czyszczenia.
- Unikaj styczności z częściami obrotowymi urządzenia i pamiętaj o ustawianiu pojemnika na sok zanim włączysz urządzenie.
- Pokrywa musi być dociśnięta uchwytami przytrzymującymi. Podczas pracy urządzenia nie wolno uchwytów przytrzymujących rozluźniać.
- Nie dociskaj nigdy owoców/warzyw palcami - używaj do tego celu wyłącznie popychacza. W przypadku gdy owoc lub warzywo zostanie zablokowane w urządzeniu użyj popychacza. Jeżeli użycie popychacza nie da należytego rezultatu, wyłącz urządzenie i odczekaj aż obroty silnika całkowicie ustaną, po czym zdejmij pokrywę, tarczę trącą oraz sitko i usuń zablokowane owoc/warzywo.
- Używaj urządzenie wyłącznie w pomieszczeniach zadaszonych.
- Nie pozwól aby przewód elektryczny zwisał poza kant stołu lub został przyciśnięty np. szufladą lub miał on styczność z nagrzanymi powierzchniami jak np. nagrany piekarnik, palniki elektryczne/gazowe.

- Obudowa z silnikiem nie może być zanużana w jakimkolwiek płynie.
- Nie wolno wykorzystywać innych akcesoriów od tych, które znajdują się w załączeniu. Korzystanie z innych akcesoriów może spowodować spięcia elektryczne, pożar lub uszkodzenia urządzenia. W przypadku nie przestrzegania powyższego gwarancja zostanie unieważniona.
- Podczas pracy urządzenia zwróć uwagę na znajdujące się w pobliżu dzieci.
- Ostrza tarczy trącej są bardzo ostre, dlatego należy bardzo uważać podczas ich czyszczenia.

## PRZED PIERWSZYM UŻCIEM

Zwróć uwagę aby napięcie w gniazdku sieciowym odpowiadało napięciu do którego przystosowane jest urządzenie.

Umyj te części sokowirówki, które będą miały styczność z owocami/warzywami podczas ich obróbki. Spróbuj kilkakrotnie zmontować i rozmontować sokowirówkę dla uzyskania większej wprawy zanim przystąpisz do wyciskiwania soków z owoców/warzyw.

## MONTAŻ SOKOWIRÓWKI

- Ustaw przycisk wyłącznika w pozycji Off i zwolnij uchwyty przytrzymujące (10).
- Usuń pokrywę zabezpieczającą (3).
- Usuń separator odpadów (5) i wyjmij tarczę trącą oraz sitko (4).
- Ustaw separator odpadów (5) na obudowie z silnikiem (8), po czym wciśnij go nieco w dół.
- Włóż tarczę trącą i sitko. Obracaj tarczę i sitko zgodnie ze wskazówkami zegara do momentu aż zostaną prawidłowo umiejscowione.
- Nałóż pokrywę zabezpieczającą (3) i umocuj ją przy pomocy uchwytów przytrzymujących (10).
- Ustaw pojemnik na odpady (9) pod rynienką odprowadzającą odpady (7). Następnie ustaw pojemnik na sok (12) pod rynienką odprowadzającą sok (6). W przypadku gdy nie jest wykorzystywany pojemnik na sok, należy naczynie np. kubek lub szklankę ustawić odpowiednio na płytce wspomagającej (13).

## ROZMONTOWYWANIE SOKOWIRÓWKI

- Ustaw przycisk wyłącznika w pozycji wyłączonej.
- Wyjmij wtyczkę przewodu zasilającego z gniazdka sieciowego.
- Odblokuj uchwyty przytrzymujące znajdujące się na bocznych ściankach obudowy.
- Wyjmij tarczę trącą / sitko i umyj w ciepłej wodzie z dodatkiem płynu do mycia naczyń, po czym spłucz czystą wodą i wytrzyj. Uważaj na ostre ostrza tarcz trącej podczas czyszczenia.
- Wyjmij odpady /resztki owoców z pojemnika i umyj pojemnik pod bieżącą wodą.

## UŻYTKOWANIE

- Urządzenie nie powinno wykonywać pracy ciągłej dłużej niż 4 minuty. Po upływie tego czasu należy wyłączyć urządzenie tzn. ustawić przycisk wyłącznika w pozycji Off i odczekać ok. 2 min. dla schłodzenia urządzenia.  
W przypadku gdy po 4 min. ciągłej pracy urządzenia nie nastąpi 2 min. przerwa dla schłodzenia - może nastąpić przepalenie bezpiecznika. W takim przypadku należy oddać urządzenie do punktu serwisowego w celu dokonania naprawy. Tego typu błędy w użytkowaniu i związane z nimi naprawy nie podlegają gwarancji.
- Warzywa twarde jak marchew czy buraki należy najpierw namoczyć w wodzie zanim zostaną poddane obróbce - w przeciwnym wypadku może nastąpić uszkodzenie urządzenia.
- Przed podłączeniem sokowirówki do prądu upewnij się czy przycisk wyłącznika znajduje się w pozycji Off oraz czy pokrywa jest prawidłowo nałożona.
- Umyj owoce i warzywa i pokroj je w mniejsze kawałki tak, aby mieściły się w otworze w pokrywie.
- Nie poddawaj obróbce takich owoców jak orzechy kokosowe lub inne twarde owoce i warzywa albowiem może to doprowadzić do uszkodzeń silnika lub sitka.

- Przy wyciskaniu soku z pomarańczy, cytryn, grejfrutów lub melonów należy usunąć z owoców skórkę i pestki, a z jabłek, gruszek itp. pestki. Smak soku będzie zdecydowanie lepszy.
- Warzywa liściaste należy przed włożeniem do sokowirówki uformować w kulki lub walki.
- Po przygotowaniu owoców wkładaj je kolejno do otworu w pokrywie i popychaj przy użyciu popychacza. W pokrywie podczas wyciskiwania soku będą również zbierały się niewielkie ilości odpadów.
- W przypadku gdy pojemnik na odpady lub na sok zostanie wypełniony, należy wyłączyć urządzenie tj. ustawić przycisk wyłącznika w pozycji wyłączonej i opróżnić odpowiedni pojemnik. Może się zdarzyć, że przestrzeń pomiędzy sitkiem a pojemnikiem na odpady zostanie zapchana resztkami. W takim przypadku należy wyłączyć urządzenie, rozluźnić uchwyty przytrzymujące i zdjąć pokrywę, po czym usunąć znajdujące się odpady.
- Nałóż ponownie pokrywę, umocuj ją uchwytami i włącz urządzenie.
- Po zakończeniu użytkowania ustaw przycisk wyłącznika w pozycji Off i wyjmij wtyczkę z gniazdka sieciowego.
- Obudowa z silnikiem nie może być narażana na działanie wody.

## KONSERWACJA

- Zanim rozpoczniesz czyszczenie, upewnij się czy przycisk wyłącznika jest w pozycji wyłączonej a wtyczka przewodu zasilającego wyjęta z gniazdka sieciowego. Rozluźnij uchwyty przytrzymujące, usuń pokrywę oraz sitko i umyj te części pod bieżącą wodą. Obudowy z silnikiem nie wolno myć, należy jedynie przecierać lekko wilgotną ściereczką. Nie myj rozmontowywanych części sokowirówki w zmywarce do naczyń.
- Do mycia sitka dobrze jest używać np. szczoteczki do zębów (nie ma w załączeniu).
- Po myciu wytrzyj wszystkie części sokowirówki do sucha. Zmontowane ponownie urządzenie odstaw do miejsca jego przechowywania niedostępnego dla dzieci.

## RADY I WSKAZ"WKI PRZY SPORZĄDZANIU SOK"W

- Ze szpinaku, rzeżuchy i pietruszki otrzymuje się bardzo gęsty sok. Sok ten ma bardzo charakterystyczny smak, dlatego jest on najlepszy w kombinacji z innymi owocami lub warzywami. Przy sporządzaniu soku z udziałem wyżej wymienionych warzyw, najpierw wyciśnij sok z nich a potem z innych owoców lub warzyw.
- Z 1/2 kg owoców lub warzyw otrzymuje się za zwyczaj ok. 1 kubek soku.
- Dodaj kilka łyżeczek soku z cytryny lub sproszkowanego kwasu askorbinowego do sokowirówki zanim zaczniesz wyciskać sok z owoców lub warzyw. W ten sposób unikniesz zabarwiania sokiem pojemników.
- Smak, kolor oraz konsystencja soku świeżego jest inna niż soku konserwowanego.
- W soku wyciskanym ze świeżych owoców lub warzyw będzie występowała zawiesina/drobne resztki, co powoduje iż sok taki jest smaczniejszy oraz posiada większe walory odżywcze. Jeżeli z jabłek, gruszek itp. nie zostaną usunięte pestki itd. ich resztki mogą przedostać się również do soku.
- Sok z ziemniaków może być wykorzystywany do przygotowywania różnych potraw przy ich zagęszczaniu.
- Sok z owoców lub warzyw może być wykorzystywany jako wywar do gotowania innych potraw (wywar ten należy rozrzedzić wodą).
- Mieszając sok warzywny z sokiem z marchwi otrzymuje się nieco słodszy sok.
- Sok powinien być podawany zaraz po jego zrobieniu albowiem z upływem czasu witaminy ulegają rozkładowi. Gdy sok jest przygotowywany nieco wcześniej zanim zostanie spożyty, powinien być w takim przypadku przechowywany w szczelnym naczyniu w lodówce. Sok nie powinien być przechowywany dłużej niż 48 godzin.
- Jeżeli przygotowana jest większa porcja soku, pamiętaj o częstym kontrolowaniu pojemnika na odpady. Opróżniaj pojemnik gdy jest on prawie zapełniony.
- Dla otrzymania soku bez zawiesiny należy przesączyć sok przez bawełnianą ściereczkę lub np. filtr do kawy.



## WSKAZ"WKI DOTYCZĄCE RODOWISKA NATURALNEGO

Urządzenia elektrycznego/elektronicznego nie nadającego się do użytku powinno pozbyć się w sposób najmniej szkodliwy dla środowiska naturalnego. Dlatego też urządzenia należy pozbyć się przestrzegając lokalnie obowiązujących przepisów lub dostarczyć do najbliższej stacji utylizacji odpadów.

## GWARANCJA B DZIE UNIEWAŻNIONA W PRZYPADKU:

- Jeśli wyżej wymienione nie było przestrzegane.
- Jeśli urządzenie było niewłaściwie użytkowane powodując uszkodzenia mechaniczne.
- Jeśli uszkodzenie powstało w wyniku uszkodzeń w instalacji sieciowej.
- Jeśli zostały dokonywane naprawy urządzenia przez osoby nieupoważnione.

W związku ze stałym udoskonalaniem naszych produktów zarówno od strony funkcjonalnej jak i projektowej, zastrzegamy sobie prawo do zmian w produktach bez wcześniejszego uprzedzenia.

## IMPORTER

Elof Hansson A/S  
Elof Hansson AB

Z zastrzeżeniem ew. błędów w druku

## PRZEPISY

### "TIP TOP TOMATO JUICE" (4 porcje)

Splucz wodą 12 pomidorów i usuń z nich pestki. Włóż pomidory i 2 łaseczki selera liściastego do sokowirówki. Uzyskany sok gotuj na wolnym ogniu przez 15 min., do gotowania dodaj 1/2 kubka wody dla otrzymania czystego soku pomidorowego.

Sok pomidorowy na ostro: Postępuj jak powyżej. Następnie dodaj plaster cebuli, 1/2 listka laurowego oraz 3 kiscie natki pietruszki. Dodaj 1/2 łyżeczki miodu, 1 łyżeczkę soli oraz 1/4 łyżeczki papryki. Sok należy przed podaniem schłodzić.

### " ORANGE/TOMAT TANG" (4 porcje)

Wymieszaj 1 1/2 kubka czystego soku pomidorowego z 1 kubkiem soku pomarańczowego, 1 łyżką soku z cytryny i szczyptą soli.

## Porcje pojedyncze:

### "GARDEN MEDLEY"

Wymieszaj 3/4 kubka soku z marchwi  
2 łyżki soku z zielonej papryki  
2 łyżki soku z selera

### "FRUTI ZINGER"

1/4 kubka soku z jabłek  
1/4 kubka soku/nektaru z brzoskwiń  
1/4 kubka soku/nektaru z moreli  
1/4 kubka soku/nektaru z melona siatkowego

### "MIXED GREENS"

1 kubek soku z marchwi  
1/4 kubka soku z selera  
1 łyżeczka soku ze szpinaku  
2 łyżki soku z kapusty  
1 łyżeczka soku z słaty romani  
dodaj 1 łaseczkę selera liściastego  
podczas mieszania

### **"MELON SLING"**

1/4 kubka soku/nektaru z melona siatkowego  
1/4 kubka soku/nektaru z melona miodowego  
1/4 kubka soku/nektaru z arbuza  
1/4 kubka soku z jabłek

### **"DOUBLE VISION"**

3/4 kubka soku z marchwi  
1/4 kubka soku ze szpinaku  
2 łyżki soku z ogórka

### **"FRUTI SMOOTHER"**

1/3 kubka soku/nektaru z brzoskwiń  
1/3 kubka soku/nektaru z moreli  
1/3 kubka soku/nektaru z truskawek

### **"VEGGI PUNCH"**

1/4 kubka soku z marchwi  
1/4 kubka nie gotowanego soku z pomidorów  
1/4 soku z rzodkiewek  
1/4 soku z selera  
dodaj 3 kiście natki pietruszki

### **"CITRUS SALAD"**

2/3 kubka soku z ananasa  
1/3 kubka soku pomarańczowego  
2 łyżki soku z marchwi  
+ skruszony lód

### **"ENERGIZER"**

3/4 kubka soku z marchwi  
1/4 kubka soku z ananasa

### **"CARROT/CABBAGE TWIST"**

3/4 kubka soku z kapusty  
2 łyżki soku z marchwi

## Free Manuals Download Website

<http://myh66.com>

<http://usermanuals.us>

<http://www.somanuals.com>

<http://www.4manuals.cc>

<http://www.manual-lib.com>

<http://www.404manual.com>

<http://www.luxmanual.com>

<http://aubethermostatmanual.com>

Golf course search by state

<http://golfingnear.com>

Email search by domain

<http://emailbydomain.com>

Auto manuals search

<http://auto.somanuals.com>

TV manuals search

<http://tv.somanuals.com>