



DK	Kødhakker .....	2
SE	Köttkvarn .....	5
NO	Kjøttkvern.....	8
FI	Lihamyly .....	11
UK	Meat grinder.....	14
DE	Fleischwolf .....	17
PL	Maszynka do mięsa .....	20
RU	Мясорубка .....	23

## INTRODUKTION

For at De kan få mest glæde af Deres nye kødhakker, beder vi Dem venligst gennemlæse denne brugsanvisning, før De tager kødhakkeren i brug. Vi anbefaler Dem yderligere at gemme brugsanvisningen, hvis De på et senere tidspunkt skulle få brug for at opfriske kødhakkerens funktioner.

- Sørg altid for at fjerne ben, brusk og svær fra kødet, før det hakkes.
- Når der hakkes nødder, må man kun komme nogle få stykker i ad gangen og man skal vente, til sneglen har samlet dem op, før der kommer flere i.
- Tag altid stikket ud af stikkontakten: inden dele sættes på eller tages af, efter brug eller før rengøring.
- Brug altid den medfølgende stoppepind. Kom aldrig fingre eller redskaber ned i tilførselsrøret. Advarsel – kniven er skarp, så den skal omgås med forsigtighed, både under brug og ved rengøring.
- Sørg for at tilbehøret sidder godt fast, før der tændes for maskinen.
- Lad aldrig motorenhed, ledning eller stik blive våde for at undgå elektriske stød.
- Anvend aldrig en beskadiget kødhakker. Få den kontrolleret eller repareret på autoriseret værksted.
- Brug kun det medfølgende tilbehør.
- Lad aldrig ledningen hænge ned, hvor et barn kan gribe fat i den.
- Denne kødhakker er ikke beregnet til at blive brugt af små børn eller svagelige personer uden opsyn.
- Små børn skal holdes under opsyn for at sikre, at de ikke leger med apparatet.
- Denne kødhakker må ikke bruges til kommercielt brug.

## INDEN STIKKET SÆTTES I STIKKONTAKTEN

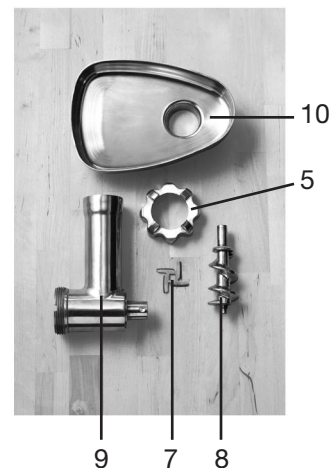
Sørg for, at el-forsyningens spænding er den samme som den, der er vist på bunden af maskinen.

## FØR FØRSTE ANVENDELSE

1. Fjern alt indpakningsmaterialet.
2. Vask delene: se 'rengøring'.

For at fjerne eventuelle metalrester fra produktionen anbefales det, at man monterer kniv og hulskive. De skal være spændt stramt. Lad kødhakkeren køre i ca. 2 min. med hver hulskive, uden fødevarer. Skyl og rens kniv, hulskiver og kødhakkerhuset inden normal brug.

Ved almindelig brug må den ikke spændes for stramt.



1. Motorenhed
2. Tilbehørsudtag
3. Låseskrue
4. Tænd/sluk knap
5. Ringmøtrik
6. Hulskiver: fin, medium, grov
7. 4-bladet kniv
8. Snegl
9. Kødhakkerhus
10. Bakke
11. Stoppepind
12. Kebbe tilbehør
13. Kageplade
14. Pølserør

## SAMLING

Anbring sneglen inde i kødhakkerhuset.

Sæt den 4-bladede kniv i – skærene skal vende udad.

- Sørg for at kniven sidder korrekt – da kødhakkeren ellers kan blive beskadiget.
- Sæt hulskiven på.
- Den fine hulskive benyttes til at hakke rå kød, fisk, små nødder eller kogt kød til skinkesalat o.lign.
- Medium og grov hulskive anvendes til at hakke rå kød, fisk, nødder, grøntsager, hård ost eller appelsin- og citronskal til kager eller orangemarmelade.
- Sæt ringmøtrikken på, men stram den ikke for meget.

## SÅDAN ANVENDES KØDHAKKEREN

Lås låseskruen op ved at dreje den mod uret og sæt så tilbehøret ind i udtag.

Drej det i begge retninger, til det er låst fast. Drej så låseskruen med uret for at låse tilbehøret fast.

Stram ringmøtrikken med hånden. Sæt bakken på.

Dybrosne madvarer skal optøs grundigt, inden de hakkes.

Skær kødet i 2,5 cm brede strimler.

Tryk på knappen for at tænde for maskinen og stop ved hjælp af stoppepinden forsigtigt kødet gennem maskinen, ét stykke ad gangen. Tryk ikke for hårdt – det kan beskadige kødhakkeren.

Tryk på afbryderknappen for at slukke for maskinen. Hvis maskinen går i stå eller sætter sig fast under brug, skal man slukke for den.

## PØLSERØR

Brug svinetarm på dysen. Eller pølserne kan i stedet laves uden skind og rulles i raps eller mel tilsat salt og peber, inden de steges eller koges.

## SÅDAN ANVENDES PØLSERØRET

Hvis der anvendes tarme, skal de først udblødes i koldt vand 30 minutter.

Lås låseskruen op ved at dreje den med uret, og sæt så tilbehøret ind i udtag .

Drej det i begge retninger, til det er låst fast. Drej så låseskruen med uret for at låse tilbehøret fast.

Anbring sneglen inde i kødhakker huset.

Sæt bundpladen på.

Hvis der anvendes tarme, skal de åbnes med en vandstrøm. Hold så den valgte dyse under en løbende vandhane og træk tarmen på dysen.

Hold dysen på kødhakkeren og skru ringmøtrikken på.

Sæt bakken på.

Tænd for maskinen. Stop ved hjælp af stoppepinden kødet igennem.

Tryk ikke for hårdt – det kan beskadige kødhakkeren.

Efterhånden som tarmen fyldes, trækkes den af dysen. Fyld ikke for meget i. Drej den lange pølse i passende længder.

## Opskrift på svinekødspølser

100 g tørt franskbrød

600 g svinekød, magert, skåret i strimler

1 æg, pisket

5 ml (1 tsk.) blandede krydderurter salt og peber

1. Udblød franskbrødet i vand. Tryk den overskydende væde ud.
2. Hak svinekødet ned i en skål.
3. Tilsæt de øvrige ingredienser og ælt godt.
4. Farsen er nu parat til at lave pølser (se ovenfor)
5. Steges, grilles eller ovnsteges, til de er gyldenbrune.

## KAGEPLADE

Som ekstra tilbehør til denne kødhakker medfølger der en kageplade som placeres forrest foran sneglen, der skal ikke monteres hverken kniv eller hulskive. Den placeres bag ringmøtrikken. Den aflange stang med mønster monteres efter montering på kødhakkeren.

Ved at skubbe frem og tilbage kan de forskellige mønstre vælges.

## KEBBE-TILBEHØR

Kebbe er en traditional ret fra Mellemøsten: friturestegte lammekøds- og bulgurhvedepakker fyldt med fars.

Sådan anvendes kebbe-tilbehøret

1. Lås låseskruen op ved at dreje den mod uret , og sæt så tilbehøret ind i udtag .
2. Drej det i begge retninger, til det er låst fast. Drej så låseskruen med uret for at låse tilbehøret fast.
3. Anbring sneglen inde i kødhakkerhuset.
4. Sæt hulskiven på - anbring hakketover stiften.
5. Sæt konussen på.
6. Skru ringmøtrikken på.
7. Sæt bakken på.
8. Tænd for maskinen. Stop ved hjælp af stoppepinden forsigtigt blandingen gennem maskinen. Skær i passende stykker.

## Opskrift på fyldt kebbe

*Kebbe*

500 g lamme- eller fårekød (udenfedt), skåret i strimler

500 g bulgurhvede, skyllet og afdryppet

1 lille løg

1 Hak kød og hvede skiftevis igennem kødhakkeren med den fine hulskive.

Tilsæt løget før den sidste portion.

2 Ælt. Hak så to gange til.

3 Pres igennem kebbe-tilbehøret (se ovenfor).

*Fyld*

400 g lammekød, skåret i strimler

15 ml (1spsk.) olie

salt og peber

1. Hak lammekødet igennem med den fine hulskive.
2. Steg løgene, til de er gyldenbrune. Tilsæt lammekødet.
3. Tilsæt de øvrige ingredienser og steg i 1-2 minutter.
4. Hæld evt. overskydende fedt væk og lad fyldet afkøle

*Afslut med at:*

1. Pres kebbedejen igennem kebbetilbehøret.
2. Skær i 8 cm stykker.
3. Tryk den ene ende af kebbecylinderen sammen for at lukke den. Kom lidt fyld - ikke for meget - ind i den ende og luk.
4. Frituresteges i varm olie (190°) ca. 6 minutter, eller til de er gyldenbrune.

## RENGØRING

### motorenhed

Tør ydersiden af med en fugtig klud og tør efter med et viskestykke.

### kødhakkertilbehør

Ringmøtrikken løsnes med hånden eller med nøglen, og maskinen skilles ad. Vask alle delene i varmt sæbevand og tørres. Brug aldrig en sodaopløsning.

Efter rengøring anbefales det at tørre hulskiverne med vegetabilsk olie og pak dem ind i smørrebrødspapir for at forebygge misfarvning/rust.

## MILJØ TIPS

Et el/elektronik produkt bør, når det ikke længere er funktionsdygtigt, bortskaffes med mindst mulig miljøbelastning. Apparatet skal bortskaffes efter de lokale regler i din kommune, men i de fleste tilfælde kan De komme af med produktet på Deres lokale genbrugsstation.

## GARANTIE GÆLDER IKKE

- Hvis ovennævnte ikke iagttages.
- Hvis apparatet har været misligholdt, været udsat for vold eller lidt anden form for overlast.
- For fejl som måtte opstå grundet fejl på ledningsnettet.
- Hvis der har været foretaget uautoriseret indgreb i apparatet.

Grundet konstant udvikling af vore produkter på funktions- og design-siden forbeholder vi os ret til ændringer af produktet uden forudgående varsel.

## IMPORTØR

Adexi Group

## INLEDNING

För att du ska få största möjliga glädje av din nya köttkvarn, ber vi dig läsa igenom denna bruksanvisning, innan du använder köttkvarnen första gången. Vi rekommenderar att du spar bruksanvisningen, om du vid ett senare tillfälle skulle vilja informera dig om köttkvarnens funktioner.

- Se till att alltid avlägsna ben, brosk och svål från köttet innan det mals.
- När du mal nötter får du endast lägga i några åt gången, och du måste vänta tills matarvalsen har samlat upp dem innan du lägger i fler.
- Tag alltid ut stickkontakten ur vägguttaget:
  - innan delar sätts på eller tas av
  - efter användning
  - före rengöring.
- Använd alltid den medföljande påmataren. Stoppa aldrig ner fingrar eller redskap i matarröret.  
**Varning** – kniven är vass, så hantera den med försiktighet, både under användning och vid rengöring.
- Se till att tillbehöret sitter fast ordentligt innan du startar kvarnen.
- För att undvika elektriska stötar, låt aldrig motorstativet, sladden eller kontakten bli våta.
- Använd inte köttkvarnen om den är skadad; se till att få den kontrollerad eller reparerad på en auktoriserad verkstad.
- Använd aldrig andra tillbehör än de som medföljer köttkvarnen.
- Låt aldrig sladden hänga ner så att ett barn kan ta tag i den.
- Denna köttkvarn får inte användas av små barn eller svaga personer; om så sker och för att undvika olyckor, måste de hållas under uppsikt.
- Håll alltid små barn under uppsikt så att de inte kan leka med köttkvarnen.
- Denna köttkvarn är endast avsedd för hushållsändamål.

## INNAN STICKKONTAKTEN SÄTTS IN I VÄGGUTTAGET

Se till att elförsörjningens spänning är densamma som den som visas på maskinens botten.

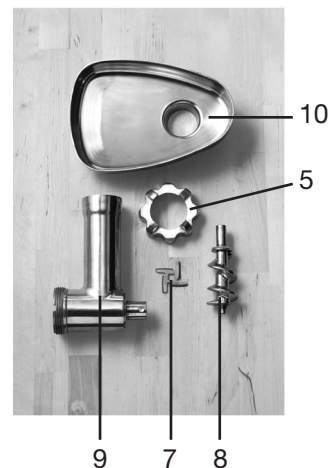
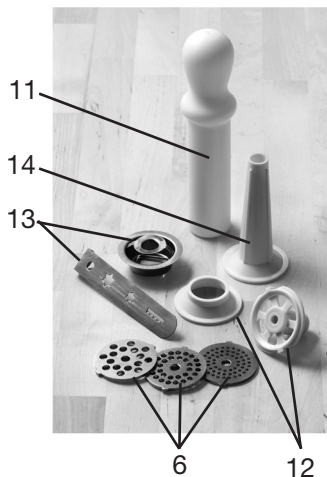
## INNAN KÖTTKVARNEN ANVÄNDS FÖRSTA GÅNGEN

1. Avlägsna allt emballage.
2. Tvätta delarna: se "rengöring".

För att få bort eventuella metallrester rekommenderar vi att du monterar kniven och hålskivan lite för hårt spänt. Låt köttkvarnen gå tomt i ca 2 min med varje hålskiva.

Rengör kniv, hålskivor och hus före normal användning.

Varning! Spänn inte fast kniv och hålskiva för hårt vid vanlig användning.



1. Motorstativ
2. Tillbehörsuttag
3. Låsskruv
4. På-/avknapp
5. Ringmutter
6. Hålskivor: fin, medium, grov
7. 4-bladig kniv
8. Matarvals
9. Köttkvarnshus
10. Matarbord
11. Påmatare
12. Tillbehör till kebbe
13. Kakplatta
14. Korvrör

## MONTERING

Placera matarvalsen i köttkvarnshuset.

Sätt i den 4-bladiga kniven – den vassa sidan utåt.

Se till att kniven sitter korrekt eftersom köttkvarnen annars kan skadas.

Sätt på hålskivan.

Använd den fina hålskivan för malning av rått kött, fisk, små nötter eller kokt kött till skinksallad och liknande.

Använd medium och grov hålskiva för malning av rått kött, fisk, nötter, grönsaker, hård ost eller apelsin- och citronskal till kakor eller marmelad.

Sätt på ringmuttern, men spänn den inte för hårt.

## SÅ ANVÄNDER DU KÖTTKVARNEN

Lås upp låsskruven genom att vrida den moturs och sätt därefter in tillbehöret i uttaget.

Vrid åt båda hållen tills det är fastlåst. Vrid därefter låsskruven medurs för att låsa fast tillbehöret.

Spänn ringmuttern för hand. Sätt på matarbordet. Ställ skålen under köttkvarnens mynning för uppsamling av det malda köttet.

Djupfrysta matvaror skall tinas upp noga innan de mals.

Skär köttet i 2,5 cm. breda strimlor.

Tryck på knappen för att starta maskinen. Stoppa med hjälp av påmataren försiktigt ner

köttet genom maskinen, en bit åt gången. Tryck inte för hårt – det kan skada köttkvarnen.

Tryck på avstängningsknappen för att stänga av maskinen. Om maskinen plötsligt stannar eller fastnar under användning, skall du stänga av den.

## KORVRÖR

Bottenplåt

Munstycke

Använd gristarm på munstycket. Alternativt kan korvarna göras utan skinn och istället rullas i ströbröd eller mjöl som tillsatts salt och peppar, innan de steks eller kokas.

## SÅ ANVÄNDS KORVRÖRET

Om du använder tarmar skall de först ligga i blöt i kallt vatten i 30 minuter.

Lås upp låsskruven genom att vrida den medurs och sätt därefter in tillbehöret i uttaget.

Vrid åt båda hållen tills det är fastlåst. Vrid därefter låsskruven medurs för att låsa fast tillbehöret.

Placera matarvalsen köttkvarnshuset.

Sätt på bottenplåten (över stiftet).

Om du använder tarmar skall de öppnas med en vattenström. Håll i så fall det utvalda munstycket under rinnande vatten och drag på tarmen på munstycket.

Håll fast munstycket på köttkvarnen och skruva på ringmuttern.

Sätt på matarbordet.

Starta maskinen. Pressa ner köttet med hjälp av påmataren.

Tryck inte för hårt – det kan skada köttkvarnen.

Allt eftersom som tarmen fylls, dras den ut ur munstycket. Fyll inte i för mycket. Vrid den långa korven i passande längder.

*Recept på grisköttkorvar:*

100 g. torrt, vitt bröd.

600 g. magert griskött, skuret i strimlor.

1 uppvispat ägg.

5 ml. (1 tsk.) blandade kryddörter, salt och peppar.

1 vitt bröd som legat i blöt i vatten. Krama ur den överflödiga vätskan.

- Mal ner grisköttet i en skål.
- Tillsätt de övriga ingredienserna och blanda väl.
- Färsen är nu klar att börja göra korvar av (se ovan).
- Korvarna kan därefter stekas, grillas eller ugnstekas tills de är gyllenbruna.

## KAKPLATTA

Som extra tillbehör till denna köttkvarn medföljer en kakplatta som placeras längst fram, framför matarvalsen, och du skall varken montera kniv eller hålskiva. Placera plattan bakom ringmuttern. Montera den avlånga stången med mönster efter det att den monterats på köttkvarnen.

Genom att skjuta den fram och tillbaka kan du välja de olika mönstren.

## TILLBEHÖR TILL KEBBE

- hålskiva

- kona.

Kebbe är en traditionell rätt från Mellanöstern: friterade lammkött – och bulgurvetepaket fyllda med färs.

Så används tillbehöret till kebbe:

1. Lås upp låsskruven genom att vrida den moturs och sätt därefter in tillbehöret i uttaget.
2. Vrid det åt båda hållen tills det är fastlåst. Vrid därefter låsskruven medurs för att låsa fast tillbehöret.
3. Placera matarvalsen i köttkvarnshuset.
4. Sätt på hålskivan (över stiftet).
5. Sätt på konan.
6. Skruva dit ringmuttern.
7. Sätt fast matarbordet.
8. Starta maskinen. Stoppa försiktigt ner blandningen genom maskinen med hjälp av påmataren.
9. Skär i passande bitar.

*Recept på fylld kebbe:*

Kebbe:

500 g. lamm – eller fårkött, utan fett och skuret i strimlor.

500 g. sköljt bulgurvete.

1 liten lök, skuren i småbitar.

1. Mal omväxlande ner kött och vete med den fina hålskivan på köttkvarnen.

2. Tillsätt löken.

3. Blanda och mal därefter ytterligare två gånger.

4. Pressa blandningen genom kebbe-tillbehöret (se ovan).

Fyllning:

400 g. lammkött, skuret i strimlor.

15 ml. (1 msk. olja).

2 mellanstora, hackade lökar.

2 msk. kryddblandning.

1 msk. mjöl.

Salt och peppar.

1. Mal lammköttet med den fina hålskivan.
2. Stek löken tills den är gyllenbrun.
3. Tillsätt lammköttet.
4. Tillsätt de övriga ingredienserna och stek i 1-2 minuter.
5. Häll bort eventuellt överflödigt fett och låt fyllningen svalna.

Avsluta med att:

1. Pressa degen genom kebbe-tillbehöret.
2. Skär i 8 cm. bitar.
3. Tryck ihop den ena änden av kebbe-cylindern för att stänga den. Stoppa i lite fyllning – inte för mycket – och tillslut nu även den andra änden.
4. Friteras i varm olja (190°) i ca. 6 minuter, eller tills de är gyllenbruna.

## RENGÖRING

### Motorstativ

Torka av utsidan med en fuktig trasa och eftertorka med en handduk.

### Köttkvarnstillbehör

Ringmuttern lossas för hand eller med nyckeln, och på så vis kan maskinen tas isär. Diska alla delarna i varmt diskvatten och torka. Använd aldrig en sodalösning.

Efter rengöring rekommenderas att gnida hålskivorna med vegetabilisk olja och packa in dem i smörgåspapper för att förebygga missfärgning/rost.

## MILJÖTIPS

En el-/elektronikprodukt bör avfallshanteras med minsta möjliga miljöbelastning när den inte längre är funktionsduglig. Apparaten ska avfallshanteras efter de lokala reglerna i din kommun, men i många fall kan du göra dig av med produkten på din lokala avfallsstation.

## GARANTIN GÄLLER INTE:

- Om ovanstående inte följs.
- Om apparaten har missköts, varit utsatt för våld eller tagit annan form av skada.
- För fel som uppstått på grund av fel på elnätet.
- Vid ej auktoriserade ingrepp på apparaten.

På grund av konstant utveckling av våra produkter vad gäller funktion och design, förbehåller vi oss rätten att ändra produkten utan föregående avisering.

## IMPORTÖR

Adexi Group

Vi reserverar oss för eventuella tryckfel

**INNLEDNING:**

Før du tar din nye riskoker i bruk ber vi deg lese gjennom denne bruksanvisningen. Dessuten anbefaler vi at du oppbevarer bruksanvisningen for senere bruk.

**SIKKERHETSEGLER**

- Sørg alltid for å fjerne ben, svor osv. fra kjøttet før du maler det.
  - Når du maler nøtter, skal du helle på en liten mengde nøtter om gangen. La matevalsen samle dem opp før du heller på flere nøtter.
  - Ta alltid støpselet ut av stikkontakten
    - før du monterer eller demonterer deler
    - etter bruk
    - før rengjøring
  - Bruk alltid stappepinnen som følger med.
  - Ha aldri fingre eller redskaper ned i materøret.
- Advarsel:** knivbladet er skarpt, så vær forsiktig under bruk og rengjøring.
- Sørg for at tilbehøret sitter godt fast før du slår på maskinen.
  - La aldri motorenheten, ledningen eller støpselet bli våte, da det medfører fare for elektriske støt.
  - Ikke bruk kjøttkvernen hvis den er skadet.
  - Bruk bare det tilbehøret som følger med.
  - Kjøttkvernen skal ikke brukes av små barn uten oppsyn.
  - Hold små barn under oppsyn for å sikre at ikke de leker med maskinen.
  - Maskinen er bare beregnet på bruk i private husholdninger.

**FØR DU SETTER STØPSELET I STIKKONTAKTEN**

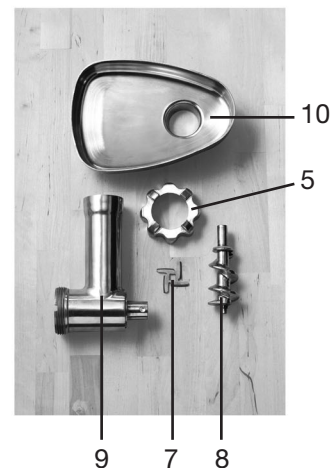
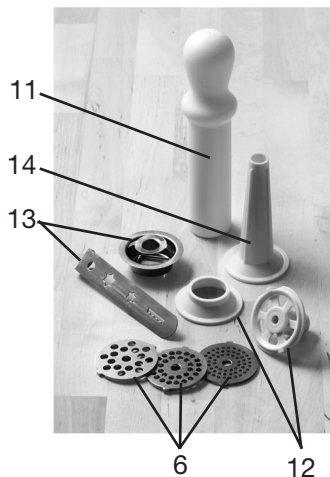
Kontroller at strømforsyningen er den samme som angitt på undersiden av maskinen.

**FØR DU BRUKER KJØTTKVERNEN FOR FØRSTE GANG**

1. Fjern all emballasje.
2. Vask alle delene (se Rengjøring).

Stram godt til når du monterer kniven og hullskivene. La kjøttkvernen gå i 2 minutter med hver av hullskivene uten å tilsette matvarer. Demonter kniven og hullskivene og skyl dem. Nå er kjøttkvernen klar til bruk igjen.

Forsiktig: når du skal bruke kjøttkvernen på normal måte, skal du montere kniven og hullskivene uten å stramme.

**OVERSIKT OVER DELER**

1. Motorenhet
2. Tilbehørsuttak
3. Låseskrue
4. Av/på-knapp
5. Ringmutter
6. Hullskiver: fin, middels og grov
7. Knivblad
8. Matevalse
9. Kvernhus
10. Brett
11. Stappepinne
12. Kebbetilbehør
13. Munnstykke for kakedeig
14. Pølserør

**MONTERE KJØTTKVERNEN**

1. Sett matevalsen inn i kvernhuset.
2. Sett i knivbladet – skjærene skal vende utover.  
Påse at knivbladet er satt i på riktig måte, da kjøttkvernen ellers kan bli skadet.
3. Sett i en hullskive.  
Bruk den fine hullskiven til å male rå fisk, fisk, små nøtter eller kokt kjøtt til kjøttpai eller -pudding.  
Bruk den middels eller grove hullskiven til å male rått kjøtt, fisk, nøtter, grønnsaker, fast ost eller fruktskall og tørket frukt til kaker og marmelader.
4. Sett på ringmutteren uten å stramme til for hardt.



## BRUKE KJØTTKVERNEN

1. Lås opp låseskruen ved å dreie den mot urviseren, og sett deretter tilbehøret inn i uttaket.
2. Drei tilbehøret i begge retninger til det låses på plass. Deretter dreier du låseskruen med urviseren for å feste tilbehøret.
3. Stram ringmutteren for hånd.
4. Sett på brettet. Sett en skål/plate under kvernen for å samle opp maten.
5. Frosne matvarer må tines helt før de males. Skjær kjøtt i 2,5 cm brede strimler før det males.
6. Trykk på knappen for å slå på maskinen. Bruk stappepinnen til forsiktig å skyve kjøttet gjennom matvalsen, én og én strimmel om gangen. Ikke press kjøttet gjennom kvernen, da det kan skade kvernen.
7. Trykk på knappen for å slå av maskinen. Hvis maskinen går i stå eller setter seg fast under bruk, må du slå av kvernen. Ta ut støpselet og fjern maten som har kjørt seg fast.

## PØLSERØR

Bunnplate

Munnstykke

Fest svinetarm til munnstykket. Eller du kan også lage pølser uten skinn, som rulles i griljermel eller mel tilsatt salt og pepper før de stekes eller kokes.

### Slik bruker du pølserøret

1. Hvis du bruker tarm, må tarmen først bløtlegges i kaldt vann i ca. en halv time.
2. Lås opp låseskruen ved å dreie den mot urviseren, og sett deretter tilbehøret inn i uttaket.
3. Drei tilbehøret i begge retninger til det låses på plass. Deretter dreier du låseskruen med urviseren for å feste tilbehøret.
4. Sett matevalsen inn i kvernhuset.
5. Sett på bunnplaten – innsnittet festes over tappen.
6. Hvis du bruker en tarm, kan den enkelt åpnes ved hjelp av en vannstråle. Deretter setter du ønsket munnstykke under en rennende vannkran og drar tarmen på munnstykket.
7. Hold munnstykket på kjøttkvernen og skru på ringmutteren.
8. Sett på brettet.
9. Slå på kvernen. Stapp kjøttet gjennom med stappepinnen. Ikke press kjøttet gjennom, da det kan skade kvernen. Trekk tarmen av munnstykket etter hvert som den fylles. Ikke overfyll tarmen.
10. Vri tarmen for å lage pølser i passende lengder.

## OPPSKRIFT PÅ PØLSER MED SVINEKJØTT

100 g tørt brød

600 g magert svinekjøtt skåret i strimler

1 pisket egg

1 ts krydderblanding, salt og pepper

1. Bløtgjør brødet i vann og trykk ut overflødig væske.
2. Hakk svinekjøttet og ha det i en bolle.
3. Tilsett de øvrige ingrediensene og bland godt.
4. Lag pølser av deigen (se ovenfor).
5. Grill eller stek pølsene i pannen eller ovnen til de er gyllenbrune.

## Munnstykke for kakedeig

Slik lager du deig

Lås opp låseskruen ved å dreie den mot urviseren, og sett deretter tilbehøret inn i uttaket.

Drei tilbehøret i begge retninger til det låses på plass. Deretter dreier du låseskruen med urviseren for å feste tilbehøret.

Sett matevalsen inn i kvernhuset.

Sett på formskiven – innsnittet festes over tappen.

Når du har strammet ringmutteren, monterer du skinnen med formskiven for å lage deig.

Før deigen gjennom kvernen med stappepinnen.

## Keppetilbehør

Formskive

Konus

Kebbe er en tradisjonell matrett fra Midtøsten som består av kuler av frityrstekt lammekjøtt og bulgurhvetete med kjøttdeigfylling.

Slik bruker du keppetilbehøret

1. Lås opp låseskruen ved å dreie den mot urviseren, og sett deretter tilbehøret inn i uttaket.
2. Drei tilbehøret i begge retninger til det låses på plass. Deretter dreier du låseskruen med urviseren for å feste tilbehøret.
3. Sett matevalsen inn i kvernhuset.
4. Sett på formskiven – innsnittet festes over tappen.
5. Sett på konusen.
6. Skru fast ringmutteren.
7. Sett på brettet.
8. Slå på kvernen. Skyv blandingen forsiktig gjennom kvernen med stappepinnen. Skjær i passende stykker.

## Oppskrift på fylt Kebbe

Deig

500 g lamme- eller fårekjøtt (uten fett) skåret i strimler 500 g bulgurhvetete, skylt og avdrysset

1 liten løk

1. Mal kjøtt og hvete etter tur med den fine hullskiven, og tilsett løken før siste porsjon.
2. Bland. Mal deretter to ganger til.
3. Skyv blandingen gjennom med keppetilbehøret (se ovenfor).

Fyll

400 g lammekjøtt skåret i strimler

1 ss olje

2 middels store løk, finhakkede

1–2 ss krydderblanding

1 ss hvetemel

salt og pepper

1. Mal lammekjøttet med den fine hullskiven.
2. Stek løkene til de er gyllenbrune. Tilsett lammekjøttet.
3. Tilsett de øvrige ingrediensene og stek i 1–2 min.
4. Hell av ev. overflødig fett og la avkjøle.

Avslutt med å:

1. skyve kebbedeigen gjennom kvernen med keppetilbehøret.
2. skjære i 8 cm lange stykker.
3. trykke sammen den ene enden av kebben for å lukke den. Ha litt fyll, men ikke for mye, i den andre enden før du lukker.
4. frityrsteke kebbene i varm olje (190 °C) i ca. 6 min eller til de er gyllenbrune.

## RENGJØRING

Motorenhet

Tørk av med en fuktig klut og tørk med en tørr klut.

Kjøttkverntilbehøret

1. Løsne ringmutteren for hånd eller med nøkkelen og demonter kvernen. Vask alle delene i varmt såpevann og tørk. Vi anbefaler ikke vask i oppvaskmaskin. Bruk aldri sodaløsninger.
2. Monter kjøttkvernen igjen.
3. Smør inn hullskivene med vegetabilsk olje, og pakk dem inn i bakepapir for å hindre misfarging/rustdannelse.

## MILJØTIPS

Når et elektronisk produkt ikke virker lenger, bør det bortskaffes på en miljøvennlig måte. Apparatet bør avhendes i henhold til lokale bestemmelser i din kommune. I de fleste tilfeller kan det bortskaffes ved din lokale gjenvinningsstasjon.

## GARANTIE GJELDER IKKE

- hvis punktene ovenfor ikke er fulgt.
- hvis det ikke er utført anbefalt vedlikehold på apparatet eller hvis apparatet er blitt utsatt for hard behandling eller skadet på annet vis.
- ved feil som måtte oppstå på grunn av feil på strømforsyningsnettet.
- hvis produktet er blitt reparert eller endret på noen måte av uautoriserte personer.

På grunn av den kontinuerlige utviklingen av produktene våre, både med hensyn til funksjonalitet og design, forbeholder vi oss retten til å endre produktet uten forvarsel.

## Importør

Adexi Group

Det tas forbehold om trykkfeil.

## JOHDANTO

Lue tämä käyttöohje huolellisesti ennen lihamyllyn käyttöönottoa, niin hyödyt enemmän uudesta lihamyllystäsi. Suosittelemme lisäksi käyttöohjeen säilyttämistä, jos lihamyllyn toimintoja pitää myöhemmin tarkistaa.

- Ennen lihan jauhamista tulee varmistaa, ettei lihassa ole jäljellä yhtään luita, rustoja eikä kamaraa.
- Rouhittaessa pähkinöitä laitetaan vain muutama pähkinä kerralla syöttölautaselle ja odotetaan, että syöttöruuvi on kerännyt ne kaikki ennen uusien pähkinöiden laittamista.
- Ota pistoke aina pistorasiasta: ennen kuin osia laitetaan paikoilleen tai irrotetaan - käytön jälkeen - ennen puhdistusta.
- Käytä aina laitteeseen kuuluvaa syöttöpaininta. Sormia tai työkaluja ei saa missään tapauksessa työntää syöttöaukkoon.
- Varoitus – terä on erittäin terävä. Sitä tulee käsitellä varovaisuudella niin käytön aikana kuin sitä puhdistettaessa.
- Varmista, että lisäosat ovat kunnolla kiinnitetyt ennen laitteen käynnistämistä.
- Moottoriosia, johto tai pistoke eivät saa kastua, jotta vältetään sähköiskut.
- Vaurioitunutta lihamyllyä ei saa koskaan käyttää. Tarkistuta tai korjauta se valtuutetulla korjaajalla.
- Käytä vain laitteen mukana tulleita lisäosia.
- Johtoa ei saa koskaan jättää roikkumaan, ettei lapsi tartu siihen.
- Tämä lihamylly ei ole tarkoitettu pienten lasten tai heikkojen henkilöiden käytettäväksi ilman valvontaa.
- Laite tulee pitää lasten ulottumattomissa. Kaikissa tilanteissa tulee varmistaa, etteivät pienet lapset pääse leikkimään laitteen kanssa.
- Tämä lihamylly ei ole tarkoitettu kaupalliseen käyttöön.

## ENNEN PISTOKKEEN KYTKEMISTÄ PISTORASIAAN

Varmista, että sähköverkon jännite vastaa laitteen pohjassa olevia tyyppitietoja.

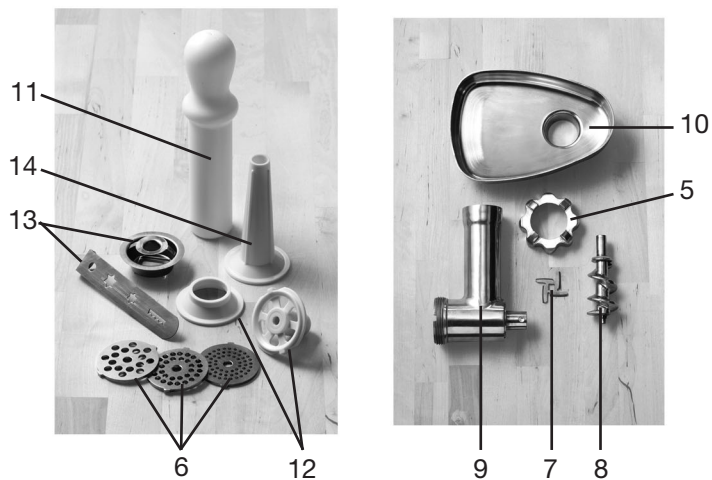
## ENNEN ENSIMMÄISTÄ KÄYTTÖKERTAA

1 Poista kaikki pakkausmateriaalit.

2 Pese osat: ks. 'puhdistus'.

Asenna terä ja reikälevyt melko tiukalle, käytä lihamyllyä kaksi minuuttia jokaisen reikälevyn kanssa tyhjänä. Poista terä ja reikälevyt, huuhtelee ja laite on valmis käyttöön.

Huomautus: kun asennat terän ja reikälevyt varsinaista käyttöä varten, älä asenna niitä tiukalle.



1. Moottoriosia
2. Lisälaiteistukka
3. Lukitusruuvi
4. Käynnistys/katkaisupainike
5. Kiinnitysrengas
6. Reikälevyt: hieno, puolikarkea, karkea
7. 4-siipinen terä
8. Syöttöruuvi
9. Lihamyllyn runko
10. Alusastia
11. Syöttöpainin
12. Kebbe-lisävaruste
13. Kakkulevy
14. Makkarasuppilo

## KOKOAMINEN

Aseta syöttöruuvi lihamyllyn rungon sisään.

Aseta 4-siipinen terä paikalleen – siipien tulee kääntyä ulospäin. Varmista, että terä on kunnolla paikallaan, sillä muuten lihamylly saattaa vaurioitua.

Laita reikälevy paikalleen. Aseta reikälevyn kolo rungossa olevaan tappiin.

Hienoon jauhatukseen tarkoitettua levyä käytetään raa'an lihan, kalan, pienten pähkinöiden tai kypsennetyn lihan (esim. keitetyn kinkun) jauhamiseen.

Puolikarkeaan ja karkeaan jauhatukseen tarkoitettua levyä käytetään raa'an lihan, kalan, suurempien pähkinöiden, vihannesten, kovien juustojen tai appelsiinin- ja sitruunankuoren jauhamiseen.

Laita kiinnitysrengas paikalleen, mutta älä kiristä sitä liikaa.

## NÄIN KÄYTÄT LIHAMYLLYÄ

Avaa lukitusruuvi kääntämällä sitä vastapäivään ja aseta lisälaite istukkaan.

Käännä sitä kumpaankin suuntaan, kunnes se lukkiutuu paikoilleen. Käännä sitten lukitusruuvia myötäpäivään, jotta lisälaite kiinnittyy paikalleen.

Kiristä kiinnitysrengas käsin. Laita syöttölautanen paikalleen.

Laita alusastia lihamyllyn alle niin, että jauhettu ruoka putoaa siihen.

Pakastetut ruokatarvikkeet tulee sulattaa kunnolla ennen jauhamista.

Leikkaa liha 2,5 cm:n suikaleiksi.

Käynnistä kone painamalla painikkeesta. Työnnä lihaa syöttöpainimella myllyyn pala kerrallaan. Älä työnnä liian voimakkaasti. Se saattaa vahingoittaa lihamyllyä.

Sammuta kone katkaisupainikkeesta. Lihamylly pitää sammuttaa, jos se pysähtyy tai jää jumiin käytön aikana.

## MAKKARASUPPILO

Pohjalevy

Suutin

Tämän suuttimen kanssa tulee käyttää siansuolta. Makkaroita voi myös valmistaa kuorettomina eli niitä voi kieritellä korppujauhoissa tai suolalla ja pippurilla maustetussa vehnäjäuhoseoksessa ennen paistamista tai keittämistä.

## NÄIN KÄYTÄT MAKKARASUPPILOA

Jos makkaranvalmistukseen käytetään suolia, niiden tulee ensin liota kylmässä vedessä 30 minuuttia.

Avaa lukitusruuvi kääntämällä sitä vastapäivään ja aseta lisälaite istukkaan.

Käännä sitä kumpaankin suuntaan, kunnes se lukkiutuu paikoilleen. Käännä sitten lukitusruuvia myötäpäivään, jotta lisälaite kiinnittyy paikalleen.

Aseta syöttöruuvi lihamyllyn rungon sisään.

Aseta pohjalevy paikalleen – aseta levyn kolo rungossa olevaan tappiin.

Käytettäessä suolia avaa ne juoksevan veden avulla. Aseta valitsemasi suutin juoksevan vesihanavan alle ja vedä suoli suuttimen päälle.

Aseta suutin lihamyllyn ja kiristä se kiinnitysrenkaalla.

Laita syöttölautanen paikalleen.

Käynnistä kone. Työnnä lihaa syöttöpainimella myllyyn.

Älä työnnä liian voimakkaasti - se saattaa vahingoittaa lihamyllyä.

Irrota suolta suuttimesta sitä mukaa kun se täyttyy. Älä täytä suolta liian täyteen. Kierrä suolta säännöllisesti muodostaaksesi haluamasi pituisia makkaroita.

Sianlihamakkararesepti

100 g kuivaa vaaleaa leipää

600 g vähärasvaista sianlihaa suikaleina

1 vatkattu muna

5 ml (1 tl) yrttisekoitusta

suolaa ja pippuria

1. Liota leipää vedessä. Purista ylimääräinen vesi pois.
2. Jauha sianliha astiaan.
3. Lisää muut aineet ja vaivaa kunnolla.
4. Taikinasta voi nyt valmistaa makkaraa (ks. yllä).
5. Paista makkaroita pannulla, uunissa tai grillissä, kunnes ne ovat kullanruskeita.

## KEBBE-LISÄVARUSTE

Reikälevy

Kartio

Kebbe on upporasvassa paistettu lampaanlihasta ja bulgur-vehnästä valmistettu kääro, jossa on täytteenä jauhelihaa. Se on perinteinen Lähi-idän alueen ruoka.

Näin käytät kebbe-lisävarustetta

1. Avaa lukitusruuvi kääntämällä sitä vastapäivään ja aseta lisävaruste istukkaan.
2. Käännä sitä kumpaankin suuntaan, kunnes se lukkiutuu paikoilleen. Käännä sitten lukitusruuvia myötäpäivään, jotta lisälaite kiinnittyy paikalleen.
3. Aseta syöttöruuvi lihamyllyn rungon sisään.
4. Laita reikälevy paikalleen. Aseta reikälevyn kolo rungossa olevaan tappiin.
5. Aseta kartio paikalleen.
6. Kiristä kiinnitysrengas paikalleen.
7. Laita syöttölautanen paikalleen.
8. Käynnistä kone. Työnnä seos hiljalleen syöttöpainimella lihamyllyn. Leikkaa sopivan kokosiin paloihin.

Täytetyt kebbet

Kebbe-kuori

500 g suikaloitua vähärasvaista lampaanlihaa

500 g huuhdeltua ja valutettua bulgur-vehnää

1 pieni sipuli

1. Jauha hienolla reikälevyllä vuorotellen liha ja vehnä. Lisää sipuli viimeiseen lihaerään.
2. Vaivaa seos ja jauha se lihamyllyllä vielä kaksi kertaa.
3. Syötä seos kebbe-lisävarusteen läpi (ks. yllä olevia ohjeita).

Täyte

400 g suikaloitua lampaanlihaa

15 ml (1 rkl) öljyä

2 keskikokoista sipulia

2 rkl maustesekoitusta

1 rkl vehnäjäuhoja

suolaa ja pippuria

1. Jauha lampaanliha hienolla reikälevyllä.
2. Kuullota sipulit kullankeltaisiksi. Lisää lampaanliha.
3. Lisää muut ainekset ja kypsennä 1-2 minuuttia.
4. Valuta mahd. ylimääräinen rasva ja anna täyteen jäähtyä.

Viimeistely:

1. Syötä kebbe-kuoriseos kebbe-lisälaitteen läpi.
2. Leikkaa 8 cm paloja.
3. Sulje kebbe-käärön toinen pää puristamalla se kiinni. Laita täytettä sisään toisesta päästä ja sulje kääro. Varo täyttämästä liikaa.
4. Keitä kuumassa öljyssä (190°C) n. 6 minuuttia tai kunnes ovat kullanruskeita.

## KAKKULEVY

Tämän lihamyllyn lisävarusteena on kakkulevy, jolla taikinasta saa puristettua erimallisia pikkuleipiä. Se asetetaan etumaiseksi syöttöruuvien eteen. Sen kanssa ei laiteta terää eikä reikälevyjä. Kakkulevy asetetaan kiinnitysrenkaan taakse. Pitkulainen kuviollinen tankolevy laitetaan paikalleen viimeiseksi. Työntämällä sitä eteen- ja taaksepäin voit valita eri kuviota.

## **PUHDISTUS**

Moottoriosa

Pyyhi ulkopinta kostealla liinalla ja kuivaa se astiapyyhkeellä.

Lihamylyosat

Irrota kiinnitysrengas käsin tai kiinnitysrengasavaimella. Pura lihamyllyn osat. Pese kaikki osat lämpimässä astianpesuvedessä ja kuivaa huolella. Älä koskaan käytä soodaliuosta.

Puhdistuksen jälkeen reikälevyt kannattaa pyyhkiä kasvisöljyllä ja kääriä ne voipaperiin, jotta ne eivät ruostuisi eikä värjäntyisi.

## **YMPÄRISTÖSUOSITUS**

Toimintakelvoton sähköinen tai elektroninen laite tulee hävittää ilman turhaa ympäristön kuormittamista. Laite tulee hävittää kunnan antamien ohjeiden mukaisesti. Useimmissa tapauksissa laite voidaan toimittaa paikalliseen kierrätyskeskukseen.

## **TAKUU EI OLE VOIMASSA**

- Jos yllämainittuja kohtia laiminlyödään.
- Jos laitetta on käsitelty väärin, väkivalloin tai jos sitä on ylikuormitettu.
- Jos vika on johtoverkossa.
- Jos laitteeseen on tehty luvattomia toimenpiteitä.

Tuotteidemme jatkuvan tuotekehittelyn vuoksi pidätämme itsellämme oikeuden tehdä tuotteeseen muutoksia ilman ennakkovaroituksia.

## **MAAHANTUOJA**

Adexi Group

Valmistaja ei vastaa painovirheistä.

**SAFETY**

- Always ensure bones and rinds etc. are removed from the meat before mincing.
- When mincing nuts only feed a few down at a time and allow the scroll to pick them up before adding anymore.
- Always unplug:
  - before fitting or removing parts
  - after use
  - before cleaning.
- Always use the pusher supplied.
- Never put your fingers or utensils in the feed tube. Warning - the cutting blade is sharp, handle with care both in use and cleaning.
- Ensure the attachment is secured in position before switching on.
- To avoid electric shocks, never let the power unit, cord or plug get wet.
- Never use a damaged mincer. Get it checked or repaired: see 'service'.
- Never use an unauthorized attachment.
- This mincer is not intended for use by young children or infirm persons without supervision.
- Young children should be supervised to ensure they do not play with the appliance.
- Only use the machine for its intended domestic use.

**BEFORE PLUGGING IN**

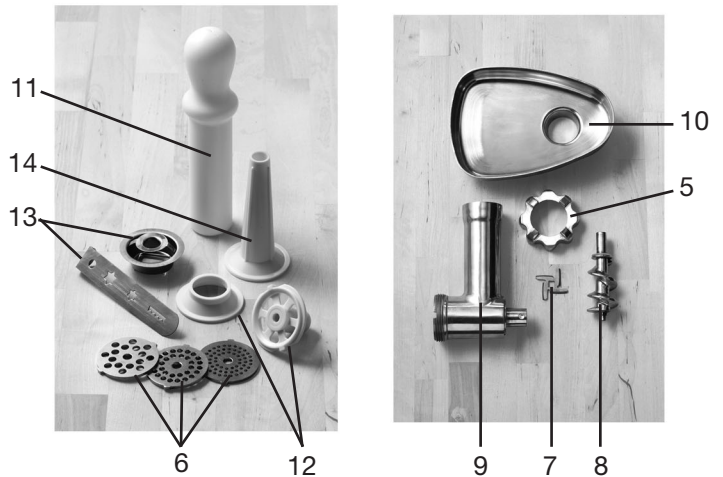
Make sure your electricity supply is the same as the one shown on the underside of your machine.

**BEFORE USING FOR THE FIRST TIME**

1. Remove all packaging.
2. Wash the parts see 'care and cleaning'

Install knife and screens a little bit tight, operate mincer for 2 minutes with each screen, without any food; discharge knife and screens, rinse and ready for use.

Caution: when install knife and screens for use, do not install tight.



**MINCER**

1. Power unit
2. Attachment outlet
3. Locking screw
4. On/off button
5. Ring nut
6. Mincer screens: fine, medium, coarse
7. Cutter
8. Scroll
9. Mincer body
10. Tray
11. Pusher
12. Kebbe maker
13. Pastry nozzle
14. Sausage filler

**TO ASSEMBLE**

1. Fit the scroll inside the mincer body.
2. Fit the cutter – cutting side outermost. Ensure it's seated properly – otherwise you could damage your mincer.
3. Fit a mincer screen. Use the fine screen for raw meat; fish; small nuts; or cooked meat for shepherd's pie or meat loaves. Use the medium and coarse screens for raw meat; fish; nuts; vegetables; hard cheese; or peel or dried fruit for puddings and marmalade.
4. Loosely fit the ring nut.

## TO USE THE MINCER

1. Release the locking screw by turning anticlockwise, then slide the attachment into the outlet.
2. Turn it both ways until it locks into place. Then turn the locking screw clockwise to secure.
3. Tighten the ring nut manually.
4. Fit the tray. Put the dish/cover under the mincer to catch the food.
5. Thaw out frozen food thoroughly before mincing. Cut meat into 2.5cm (1") -wide strips.
6. Press the on off button to switch on. Using the pusher, gently push the food through, one piece at a time. Don't push hard– you could damage your mincer.
7. Press the on off button to switch off. If the machine stalls or jams during use, switch off. Switch off, unplug and remove any clogged material.

## SAUSAGE FILLER

Base plate

Nozzle

Use pig/hog skin on the nozzle. Or; instead of using skin, roll in breadcrumbs or seasoned flour before cooking.

To use the sausage filler

1. If you're using skin, soak it in cold water for 30 minutes first.
2. Release the locking screw by turning anticlockwise , then slide the attachment into the outlet .
3. Turn it both ways until it locks into place. Then turn the locking screw clockwise to secure.
4. Fit the scroll inside the mincer body.
5. Fit the base plate - put the notch over the pin.
6. If you're using skin, open it up with a jet of water. Then put your chosen nozzle under a running tap and pull the skin onto the nozzle.
7. Hold the nozzle on the mincer and screw the ring nut on.
8. Fit the tray.
9. Switch on. Using the pusher, push the food through. Don't push hard – you could damage your mincer. Ease the skin off the nozzle as it fills. Don't overfill.
10. Twist the skin to form sausages

## PORK SAUSAGE RECIPE

100g (4oz) dry bread

600g (11.2lb) pork, lean and fat, cut into strips

1 egg, beaten

5ml (1tsp) mixed herbs, salt and pepper

1. Soak the bread in water, then squeeze.
2. Mince the pork into a bowl.
3. Add the remaining ingredients and mix well.
4. Make into sausages (see above).
5. Fry, grill or bake until golden brown.

## PASTRY NOZZLE

To make biscuits.

Release the locking screw by turning anticlockwise, then slide the attachment into the outlet .

Turn it both ways until it locks into place. Then turn the locking screw clockwise to secure.

Fit the scroll inside the mincer body.

Fit the shaper – put the notch over the pin.

Finally after tightening the ring nut you mount the rail with the shaper for making biscuits.

Insert the dough in the mincer, press down with the pusher.

## KEBBE MAKER

Shaper

Cone

Kebbe is a traditional Middle Eastern dish: deep-fried lamb-and-bulgur wheat parcels with a minced meat filling.  
to use the kebbe maker

1. Release the locking screw by turning anticlockwise, then slide the attachment into the outlet .
2. Turn it both ways until it locks into place. Then turn the locking screw clockwise to secure.
3. Fit the scroll inside the mincer body.
4. Fit the shaper – put the notch over the pin.
5. Fit the cone.
6. Screw the ring nut on.
7. Fit the tray.
8. Switch on. Using the pusher, gently push your mixture through. Cut into lengths.

*Stuffed kebbe recipe*

outer casing

500g (1lb 2oz) lamb or fat-free mutton, cut into strips 500g (1lb 2oz) bulgur wheat, washed and drained

1 small onion

1. Using the fine screen mince alternative batches of meat and wheat, adding the onion before the last batch.
2. Mix. Then mince twice more.
3. Push through, using the kebbe maker (see above).

Filling

400g (10oz) lamb, cut into strips

15ml (1tbsp) oil

2 medium onions, finely chopped

5-10ml (1-2tsp) ground allspice

15ml (1tbsp) plain flour

salt and pepper

1. Using the fine screen, mince the lamb.
2. Fry the onions until golden brown. Add the lamb.
3. Add the remaining ingredients and cook for 1-2 minutes.
4. Drain off any excess fat and allow to cool.

To finish

1. Push the casing mixture through, using the kebbe maker.
2. Cut into 8cm (3") lengths.
3. Pinch one end of the tube to seal it. Push some filling – not too much – into the other end, then seal.
4. Deep fry in hot (190°) oil for about 6 minutes or until golden brown.

## CARE AND CLEANING

Power unit

Wipe with a damp cloth and then dry with a dry cloth.

Mincer attachment

1. Loosen the ring nut manually or with the spanner and dismantle. Wash all the parts in hot soapy water, and then dry. We don't recommend dishwasher washing. Never use a soda solution.
2. Re-assemble.
3. Wipe the screens with vegetable oil, then wrap in greaseproof paper to prevent discoloring/rusting.

## **ENVIRONMENTAL TIP**

An electronic appliance should, when it is no longer capable of functioning be disposed with least possible environmental damage. The appliance should be disposed according to the local regulations in your municipality; in most cases you can discharge the appliance at your local recycling center.

## **THE WARRANTY DOES NOT COVER**

- If the above points have not been observed.
- If the appliance has not been properly maintained, if force has been used against it or if it has been damaged in any other way.
- Errors or faults owing to defects in the distribution system.
- If the appliance has been repaired or modified or changed in any way or by any person not properly authorized.

Owing to our constant development of our products on both functionality and design we reserve the right to change the product without preceding notice.

## **IMPORTER**

Adexi Group

We take reservation for printing errors.



## EINLEITUNG

Damit Sie an Ihrem Fleischwolf möglichst ungetrübte Freude haben, bitten wir Sie, vor Inbetriebnahme des Fleischwolfes diese Gebrauchsanweisung zu studieren. Wir empfehlen Ihnen außerdem, die Gebrauchsanweisung aufzubewahren, falls Sie zu einem späteren Zeitpunkt zu den Funktionen des Fleischwolfes noch einmal etwas nachlesen wollen.

Das Fleisch vor dem Zerkleinern stets von Knochen, Knorpel und Schwarte befreien.

Beim Hacken von Nüsse immer nur wenige auf einmal einfüllen und warten, bis sie von der Förderschnecke aufgenommen worden sind, bevor neue nachgefüllt werden.

Stets den Netzstecker ziehen:

- vor dem Anbringen oder Entfernen von Zubehörteilen – nach dem Gebrauch – vor dem Reinigen
- Stets den zugehörigen Stopfer verwenden. Niemals mit den Fingern oder mit Gegenständen in den Einfüllhals fassen.
- Achtung – der Messerkopf ist scharf und muss deshalb vorsichtig gehandhabt werden, sowohl während des Gebrauchs als auch beim Reinigen.
- Für einen festen Sitz aller Zubehörteile vor dem Anschalten der Maschine sorgen.
- Niemals Motorblock, Kabel oder Stecker nass werden lassen, um die Gefahr eines Stromschlag zu vermeiden.
- Einen beschädigten Fleischwolf niemals in Betrieb nehmen. Gerät von einer autorisierten Werkstatt kontrollieren oder reparieren lassen.
- Nur das im Lieferumfang enthaltene Zubehör verwenden.
- Niemals das Kabel herunter hängen lassen, wo es ein Kind zu fassen bekommen könnte.
- Dieser Fleischwolf ist nicht zur Verwendung durch kleinere Kinder oder Personen mit verminderter Körperkraft ohne Aufsicht geeignet.
- Kleine Kinder sind zu beaufsichtigen, um sicher zu stellen, dass sie mit dem Apparat nicht spielen.
- Dieser Fleischwolf ist nicht für den kommerziellen Gebrauch bestimmt.

## VOR DEM EINSTECKEN DES NETZSTECKERS

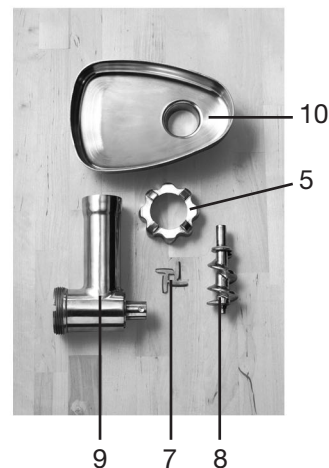
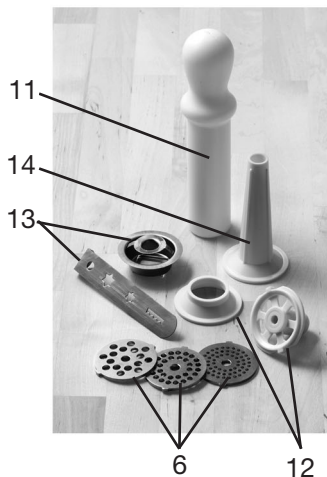
Es ist sicher zu stellen, dass die Netzspannung mit den Angaben auf dem Typenschild am Boden der Maschine übereinstimmt.

## VOR DEM ERSTEN GEBRAUCH

1. Sämtliches Verpackungsmaterial entfernen
2. Teile abwaschen: Siehe Abschnitt "Reinigung"

Um etwaige Metallrückstände aus der Produktion zu entfernen empfiehlt es sich, den Fleischwolf ca. 2 Min. mit Messer und Lochscheibe fest angezogen ohne Lebensmittel laufen zu lassen. Diesen Vorgang mit jeder Lochscheibe durchführen. Messer, Lochscheibe und Gehäuse vor dem normalen Gebrauch abspülen und reinigen.

Bei normalem Gebrauch dürfen Messer und Lochscheibe nicht zu fest angezogen werden.



1. Motoreinheit
2. Vorsatzantriebswelle
3. Verschlusschraube
4. An/Aus Schalter
5. Ringmutter
6. Lochscheiben: fein, mittel, grob
7. 4-Flügel-Messer
8. Förderschnecke
9. Gehäuse
10. Vorratsschale
11. Stopfer
12. Kebbe-Vorsatz
13. Spritzgebäck-Vorsatz
14. Wurstfüller

## ZUSAMMENBAU

Die Förderschnecke in das Gehäuse einsetzen.

Den Messerkopf aufsetzen - mit der Schneidkante nach außen. Darauf achten, dass der Messerkopf richtig sitzt - Sie könnten sonst den Fleischwolf beschädigen.

Eine der Lochscheiben aufsetzen.. Die feine Lochscheibe ist gedacht für rohes Fleisch, Fisch, kleine Nüssen oder gekochtes Fleisch für Pasteten und Frikadellen u.ä.

Die mittlere und die grobe Lochscheibe ist gedacht für rohes Fleisch, Fisch, Nüsse, Gemüse, Hartkäse; oder Apfelsinen- und Zitronenschale für Kuchen oder Orangenmarmelade.

Die Ringmutter locker aufschrauben.

## VERWENDEN DES FLEISCHWOLFS

Verschlusschraube durch Drehen gegen den Uhrzeigersinn öffnen und den Vorsatz auf die Welle einschieben. Ihn in beide Richtungen drehen, bis er einrastet. Dann die Verschlusschraube im Uhrzeigersinn drehen, um den Vorsatz verriegeln.

Die Ringmutter von Hand festziehen. Die Vorratsschale aufsetzen. Ringmutter mit der Hand festziehen. Die Einfüllschale aufsetzen. Schale/Deckel unter die Öffnung des Fleischwolfs stellen, um das Mahlgut aufzunehmen.

Gefrorene Nahrungsmittel vor dem Zerkleinern vollständig auftauen.

Fleisch in 2,5 cm breite Streifen schneiden.

Zum Anschalten der Maschine den An/Aus Schalter betätigen.

Mit Hilfe des Stopfers das Mahlgut Stück für Stück vorsichtig in die Maschine drücken. Nicht zu stark drücken – damit der Fleischwolf keinen Schaden nimmt.

Schalteknopf zum Ausmachen der Maschine betätigen. Falls die Maschine während des Gebrauchs anhält oder sich festfährt, muss sie ausgeschaltet werden.

## WURSTFÜLLER

Für die Düse ist Schweinedarm. Die Würste können aber auch ohne Haut hergestellt und vor dem Braten oder Sieden in Semmelbrösel oder in mit Salz und Pfeffer gewürztem Mehl gewälzt werden.

## VERWENDEN DES WURSTFÜLLERS

Bei der Verwendung von Wurstarm diesen zuvor 30 Minuten lang in kaltem Wasser einweichen.

Die Verschlusschraube durch Drehen gegen den Uhrzeigersinn öffnen und den Vorsatz auf die Welle einschieben.

In beide Richtungen drehen, bis er einrastet. Dann die Verschlusschraube zum Verriegeln des Vorsatzes im Uhrzeigersinn drehen.

Die Förderschnecke in das Gehäuse einsetzen.

Die Grundplatte so aufsetzen, dass die Nut auf den Mitnehmer gleitet.

Wenn Darm verwendet wird, diesen durch einen Wasserstrahl öffnen. Dann die gewünschte Düse unter das fließende Wasser halten und den Darm auf die Düse aufschieben.

Die Düse an den Fleischwolf halten und die Ringmutter aufschrauben.

Die Vorratsschale aufsetzen.

Maschine anschalten. Das Mahlgut mit Hilfe des Stopfers durchstopfen.

Nicht zu stark nachdrücken – damit der Fleischwolf nicht beschädigt wird.

Den Darm mit der Füllung laufen lassen und darauf achten, dass nicht zuviel hineingefüllt wird. Den Darm zum Formen der Würstchen in jeweils gewünschter Länge verdrillen.

### Rezept für Schweinewürstchen

100 g trockenes Weißbrot

600 g mageres Schweinefleisch, in Streifen geschnitten

1 Ei, verquirlt

5 ml (1 TL) Gewürzkräuter, Salz und Pfeffer

1 Das Weißbrot in Wasser einweichen und ausdrücken.

2 Das Schweinefleisch in eine Schüssel drehen.

3 Die übrigen Zutaten hinzufügen und alles gut durchmengen.

4 Aus der Masse Würstchen formen (siehe oben).

5 Die Würstchen goldbraun braten, grillen oder backen.

## SPRITZGEBÄCK-VORSATZ

Als Extra-Zubehör für diesen Fleischwolf wird ein Spritzgebäck-Vorsatz mitgeliefert, der ganz vorne an der Förderschnecke zu befestigen ist. Es werden weder Messer noch Lochscheibe montiert. Der Spritzgebäck-Vorsatz wird hinter der Ringmutter angebracht. Das längliche Rohr mit Muster wird nach dem Zusammensetzen auf den Fleischwolf montiert.

Durch Vor- und Zurückschieben lassen sich verschiedene Muster auswählen.

## KEBBE-VORSATZ

Kebbe ist ein traditionelles orientalisches Gericht: Frittierte Taschen aus Lammfleisch und Bulgur-Weizen mit einer Hackfleischfüllung.

Verwenden des Kebbe-Vorsatzes:

1. Die Verschlusschraube durch Drehen gegen den Uhrzeigersinn öffnen und dann den Vorsatz auf die Antriebswelle schieben.
2. Ihn in beide Richtungen drehen, bis er einrastet. Anschließend die Verschlusschraube zum Festziehen des Vorsatzes im Uhrzeigersinn drehen.
3. Die Förderschnecke in den Fleischwolf einsetzen.
4. Die Lochscheibe anbringen.
5. Den Konus aufsetzen.
6. Die Ringmutter aufschrauben.
7. Die Vorratsschale aufsetzen.
8. Die Maschine anschalten. Mit dem Stopfer das Mahlgut vorsichtig durchdrücken. In passende Stücke schneiden.

### Rezept für gefüllte Kebbe

#### Teigtasche

500 g Lamm- oder Hammelfleisch (fettfrei), in Streifen geschnitten

500 g Bulgur-Weizen, gewaschen und abgetropft

1 kleine Zwiebel

1. Drehen Sie Fleisch und Bulgur abwechselnd mit der feinen Lochscheibe durch den Fleischwolf. Die Zwiebel der letzten Portion begeben.
2. Das Ganze durchmischen und noch zweimal durch den Fleischwolf drehen.
3. Durch den Kebbe-Vorsatz drücken (siehe oben).

#### Füllung

400 g Lammfleisch, in Streifen geschnitten

15 ml (1 EL) Öl

2 mittelgroße Zwiebeln

2 EL Gewürzmischung

1 EL Mehl

Salz und Pfeffer

1. Das Lammfleisch mit der feinen Lochscheibe durchdrehen.
2. Zwiebeln goldbraun braten. Das Lammfleisch dazugeben.
3. Die übrigen Zutaten zugeben und ein bis zwei Minuten braten.
4. Eventuell überschüssiges Fett abgießen und die Füllung abkühlen lassen

#### Zum Schluss:

1 Den Kebbeteig durch den Kebbe-Vorsatz drücken.

2 Den Strang in 8 cm große Stücke schneiden.

3 Das eine Ende des hohlen Kebbestrangs zusammen drücken, um ihn zu verschließen. Etwas Füllung – nicht zu viel – Füllung

hineindrücken und dann das andere Ende auch verschließen.  
4 In heißem Öl (190°) ca. sechs Minuten lang, oder bis sie goldbraun sind, frittieren.

## **REINIGUNG**

### **Motoreinheit**

Außen mit einem feuchten Tuch abwischen und mit einem Geschirrtuch trocken reiben.

### **Fleischwolfzubehör**

Die Ringmutter mit der Hand oder mit dem Spanner lösen und den Vorsatz auseinander nehmen. Alle Teile in heißem Wasser unter Zusatz von Spülmittel reinigen und abtrocknen. Niemals eine Sodalösung verwenden.

Nach dem Reinigen wird empfohlen, die Lochscheiben mit Pflanzenöl einzureiben und sie Butterbrotpapier zur Vorbeugung von Verfärbungen/Rost einzuschlagen.

## **UMWELTTIPPS**

Ein elektrisches/elektronisches Produkt sollte, wenn es nicht mehr funktionstüchtig ist, so umweltschonend wie möglich entsorgt werden. Die Entsorgung des Gerätes hat nach den jeweils örtlich geltenden Bestimmungen zu erfolgen, aber in den meisten Fällen nehmen Ihnen die örtlichen Recyclinghöfe das Produkt ab.

## **GARANTIEAUSSCHLUSS**

- Bei Nichtbeachtung des oben genannten.
- Bei unsachgemäßer Behandlung des Geräts, bei Anwendung von Gewalt oder etwa anderen Formen von Überbeanspruchung.
- Für etwa in Folge von Fehlern im Stromnetz entstandene Fehler
- Bei Eingriffen in das Gerät durch dazu nicht autorisierte Personen.

Auf Grund der ständigen Weiterentwicklung unserer Produkte in Funktion und Design behalten wir uns das Recht auf Produktänderungen ohne vorherige Ankündigung vor.

## **IMPORTEUR**

Adexi Group

Unter Vorbehalt gegenüber Druckfehlern.

## WPROWADZENIE

Abyście Państwo mieli pełne zadowolenie z Waszej nowej maszynki do mięsa, prosimy Was o dokładne przeczytanie instrukcji obsługi zanim zaczniecie ją używać. Zalecamy również zachowanie niniejszej instrukcji w razie potrzeby przypomnienia funkcji urządzenia w przyszłości.

- Przed przystąpieniem do mielenia mięsa, pamiętaj o usunięciu kości, chrząstek itd.
- Przy mieleniu orzechów należy wkładać kolejno kilka sztuk, po czym odczekaj aż zostaną one wkręcane w spiralę zanim włożysz następne.
- Wyjmuj zawsze wtyczkę z gniazdka sieciowego przed rozmontowaniem lub montowaniem ruchomych części urządzenia oraz przed przystąpieniem do jego czyszczenia.
- Używaj zawsze załączony dopychacz. Nigdy nie dopychaj przyrządzanych składników palcami lub innymi przyrządami. **Uwaga** - nóż jest ostry dlatego postępuj ostrożnie podczas jego użytkowania oraz czyszczenia.
- Zadbaj o to aby ruchome części zostały prawidłowo zamontowane zanim włączysz maszynkę.
- Nie pozwól aby obudowa z silnikiem, wtyczka przewodu zasilającego lub sam przewód były mokre albowiem może to spowodować spięcia elektryczne.
- Nie używaj urządzenia jeżeli jest ono uszkodzone. Oddaj urządzenie do przeglądu lub naprawy do autoryzowanego punktu serwisowego.
- Używaj wyłącznie akcesoria załączone do urządzenia.
- Podczas użytkowania urządzenia zwróć uwagę na to, aby przewód zasilający był niedostępny dla znajdujących się w pobliżu dzieci.
- Maszynka do mięsa nie powinna być użytkowana przez małe dzieci lub osoby niepełnosprawne.
- Urządzenie powinno być niedostępne dla dzieci.
- Maszynka do mięsa nie jest przeznaczona do użytku komercyjnego.

## ZANIM WŁOŻYSZ WTYCZKĘ DO GNIAZDKA SIECIOWEGO

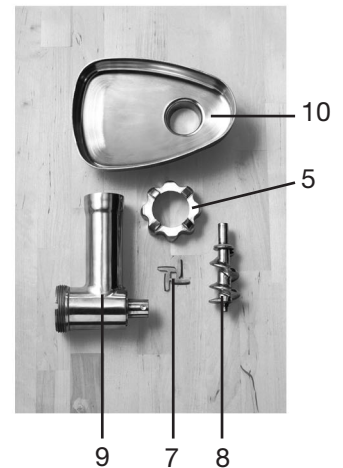
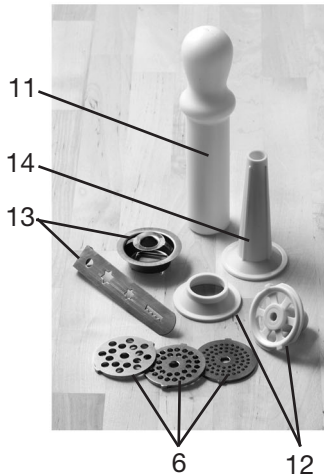
Sprawdź czy napięcie prądu odpowiada parametrom na tabliczce znamionowej znajdującej się na obudowie urządzenia.

## PRZED PIERWSZYM UŻCIEM

1. Usuń wszelkie opakowanie.
2. Umyj wszystkie części: patrz " konserwacja"

Zamontuj ostrze i sitka trochę ciasniej. Włóż każde sitko bez żadnej żywności i włącz urządzenie na 2 minuty. Wyjmij i oplucz ostrze i sitka. Urządzenie jest gotowe do użycia.

Uwaga: Przy zakładaniu ostrza i sitek do normalnego użycia nie należy ich tego robić zbyt ciasno.



1. Obudowa z silnikiem
2. Zaczep przy otworze wylotowym
3. ruba zabezpieczająca
4. Przycisk wyłącznika
5. Nakrętka
6. Sitka: drobne, średni drobne, grube
7. Nóż z 4-ma ostrzami
8. Spirala
9. Korpus maszynki
10. Tacka
11. Dopychacz
12. Przepis na nadziewany kebbe
13. Foremkę do ciastek
14. Nasadka masarska do kielbas

## MONTAŻ

Włóż spiralę do maszynki.

Włóż nóż z 4-ma ostrzami - tak aby ostrza były skierowane na zewnątrz.

Zwróć uwagę, aby nóż był zamontowany poprawnie - w przeciwnym wypadku maszynka może zostać uszkodzona.

Włóż sitko tak aby zaczepiało o bolec.

Drobne sitko wykorzystywane jest przy mieleniu surowego mięsa, ryb, małych orzechów lub mięsa gotowanego do np. sałatek itp.

Sitko średni drobne i grube wykorzystywane jest do mielenia mięsa surowego, ryb, orzechów, wyrzyw, twardych serów lub skórki z pomarańczy lub cytryn do ciast lub dżemów.

Na koniec nałóż nakrętkę, nie dokręcaj nakrętki zbyt mocno.

## UŻYTKOWANIE

Odkręć śrubę zabezpieczającą przekręcając ją w kierunku przeciwnym do wskazówek zegara i zamontuj do zaczepu przy otworze wylotowym żadaną część.

Przekręcaj w obydwie strony aż do momentu zaczepienia. Przekręć śrubę zabezpieczającą zgodnie ze wskazówkami zegara dla zaczepienia wybranego akcesoria. Dokręć nieco nakrętkę. Zamontuj tackę. Pod otworem wylotowym ustaw misę/naczynie do którego będzie zbierane zmielone mięso.

Produkty zamrożone należy najpierw rozmrozić zanim zostaną mielone.

Pokroj mięso w paski o szerokości 2,5 cm.

Naciśnij przycisk dla włączenia maszyny. Dopychaj delikatnie przy pomocy dopychacza pokrojone na kawałki mięso, jeden kawałek po drugim. Nie dociskaj zbyt mocno - to może doprowadzić do uszkodzenia maszyny.

Dla wyłączenia urządzenia należy nacisnąć przycisk wyłącznika. W przypadku gdy podczas użytkowania maszyna zatrzyma się lub zapcha należy od razu ją wyłączyć.

## NASADKA MASARSKA DO KIEŁBAS

Płytką

Dysza

Nakładaj na dyszę naturalny flak wieprzowy. Kielbasę można również przygotować bez flaka. Należy wtedy uformować kielbasę i optoczyć ją w bulce tartej lub mące z dodatkiem soli i pieprzu zanim zostanie ugotowana bądź smażona.

## KORZYSTANIE Z NASADKI MASARSKIEJ DO KIEŁBAS

Jeżeli chcemy wykorzystywać naturalny flak wieprzowy to należy go przed użyciem moczyć w zimnej wodzie przez ok. 30 min.

Odkręć śrubę zabezpieczającą przekręcając ją w kierunku przeciwnym do wskazówek zegara i zamontuj do zaczepu przy otworze wylotowym żadaną część.

Przekręcaj w obydwie strony aż do momentu zaczepienia.

Przekręć śrubę zabezpieczającą zgodnie ze wskazówkami zegara dla zaczepienia nasadki.

Włóż spiralę do maszyny.

Zamontuj płytkę - tak aby zaczepiała o bolec.

W przypadku wykorzystywania naturalnego flaka należy taki flak otworzyć pod bieżącą wodą. Trzymaj wybraną dyszę pod bieżącą wodą i naciśnij na nią flak.

Trzymając dyszę z flakiem przy otworze wylotowym dokręć nakrętkę.

Zamontuj tackę.

Włącz maszynkę. Dopychaj składniki przy pomocy dopychacza.

Nie dociskaj zbyt mocno - to może uszkodzić maszynkę.

Podczas napełniania flaka należy go sukcesywnie ściągać z dyszy. Nie napełniaj zbyt mocno. Długość pęta ustalaj poprzez skracanie napełnionego flaka.

Przepis na kielbasę wieprzową

100 g suchego pieczywa pszennego

600 g chudej wieprzowiny, pokrojonej w kawałki

1 jajko, ubite

5 ml ( 1 łyżeczka) mieszanki przypraw, sól, pieprz

1. Namocz pieczywo w wodzie. Wyciśnij nadmiar wody.

2. Zmiel mięso do misy

3. Dodaj pozostałe składniki i dobrze wymieszaj

4. Farsz jest gotowy do zrobienia kielbasy. ( patrz powyżej)

5. Smaż w piecyku, na grillu lub patelni do momentu zarumienienia na złocisty kolor.

## FOREMKĘ DO CIASTEK

Maszynka do mięsa jest dodatkowo wyposażona w foremkę do ciastek, która należy umieścić przed spiralą. Korzystając z foremki nie należy umieszczać w maszynie noża czy sitka. Nasadkę należy umiejscowić za nakrętką a płytkę z wzorami nakładać należy po zamontowaniu korpusu. Przesuwając płytkę do góry lub w dół dokonujemy wyboru żadanego wzoru.

Aksesoria do kebbe

Sitko

Konus

Kebbe jest tradycyjną potrawą z rodkowego Wschodu: są to smażone w frytkownicy mięso baranie i "pieroszki" z gryki nadziewane farszem.

Użytkowanie akcesoriów do kebbe

1. Odkręć śrubę zabezpieczającą przekręcając ją w kierunku przeciwnym do wskazówek zegara i zamontuj do zaczepu przy otworze wylotowym żadaną część.
2. Przekręcaj w obydwie strony aż do momentu zaczepienia. Przekręć śrubę zabezpieczającą zgodnie ze wskazówkami zegara dla zaczepienia nasadki.
3. Włóż spiralę do maszyny.
4. Zamontuj sitko - tak aby zaczepiała o bolec.
5. Nałóż konus.
6. Nakręć nakrętkę.
7. Zamontuj tackę.
8. Włącz maszynkę. Dopychaj składniki przy pomocy dopychacza. Mięso pokroj najpierw w odpowiednie kawałki.

## PRZEPIS NA NADZIEWANY KEBBE

Kebbe

500 g baraniny lub z jagnięcia ( bez tłuszczu), pokrojonego na kawałki

500 g gryki, splukać i odsączyć.

1 mała cebula

1. Zmiel na przemian mięso i grykę przez drobne sitko. Dodaj cebulę przed zmieleniem ostatniej porcji.
2. Wymieszaj. Zmiel całość ponownie dwa razy.
3. Wyciśnij masę przez nasadkę do kebbe ( patrz powyżej)

Farsz

400 g baraniny, pokrojonej na kawałki

15 ml ( 1 łyżka) oleju

2 średnie cebule

2 łyż. mieszanki przypraw

1 łyż. mąki

sól, pieprz

1. Zmiel mięso używając drobnego sitka.
2. Smaż cebulę na złocisty kolor. Dodaj do mięsa.
3. Dodaj pozostałe składniki i smaż przez 1-2 min.
4. Odlej ew. nadmiar tłuszczu i pozostaw do przestygnięcia.

Zakończ w sposób następujący:

1. Wyciśnij masę przez nasadkę do kebbe.
2. Pokroj na kawałki o długości 8 cm.
3. Jeden z końców każdego kawałka zaklej razem, a do drugiego włóż trochę farszu - nie za dużo- i też zaklej tak jak pierogi.
4. Smaż w frytkownicy w temperaturze 190 stopni C przez ok. 6 min. lub do zarumienienia na złocisty kolor.

## **KONSERWACJA**

Obudowa z silnikiem

Wycieraj zewnętrzne ścianki lekko wilgotną ściereczką, po czym wytrzyj je do sucha.

Akcesoria maszynki do mięsa

1 Odkręć nakrętkę ręką lub przy pomocy klucza i rozmontuj poszczególne części maszynki. Umyj wszystkie części w ciepłej wodzie z dodatkiem płynu do mycia naczyń i wytrzyj do sucha.

Nie używaj środków zawierających sodę.

Po zakończeniu czyszczenia zaleca się posmarowanie sitek olejem roślinnym i przechowywanie ich zawiniętych w pergamin dla uniknięcia zabarwień/rdzy.

## **WSKAZÓWKI DOTYCZĄCE RODOWISKA NATURALNEGO**

Urządzenia elektrycznego/elektronicznego nie nadającego się do użytku powinno pozbyć się w sposób najmniej szkodliwy dla środowiska naturalnego. Dlatego też urządzenia należy pozbyć się przestrzegając lokalnie obowiązujących przepisów lub dostarczyć do najbliższej stacji utylizacji odpadów.

## **GWARANCJA BĘDZIE UNIEWAŻNIONA W PRZYPADKU:**

- Jeśli wyżej wymienione nie było przestrzegane.
- Jeśli urządzenie było niewłaściwie użytkowane powodując uszkodzenia mechaniczne.
- Jeśli uszkodzenie powstało w wyniku uszkodzeń w instalacji sieciowej.
- Jeśli zostały dokonywane naprawy urządzenia przez osoby nieupoważnione.

W związku ze stałym udoskonalaniem naszych produktów zarówno od strony funkcjonalnej jak i projektowej, zastrzegamy sobie prawo do zmian w produktach bez wcześniejszego uprzedzenia.

## **IMPORTER**

Adexi Group

Z zastrzeżeniem ew. błędów w druku

## ВВЕДЕНИЕ

Чтобы Вы могли правильно пользоваться Вашей новой рисоваркой, перед началом пользования мы настоятельно просим Вас прочитать настоящее руководство по эксплуатации. Мы рекомендуем Вам также сохранить данное руководство по эксплуатации.

## БЕЗОПАСНОЕ ИСПОЛЬЗОВАНИЕ

- Прежде чем проворачивать мясо, всегда удаляйте из него кости и пленки.
  - Если требуется измельчить орехи, за один прием следует перерабатывать только небольшую порцию и только потом насыпать следующую.
  - Всегда отключайте от сети:
    - перед установкой или снятием деталей
    - после использования
    - перед чисткой.
  - Всегда используйте прилагаемый толкатель.
  - Следите, чтобы пальцы или посуда не попали в подающий отсек.
- Внимание!** Режущий нож очень острый, поэтому во время использования и чистки будьте осторожны.
- Перед включением мясорубки убедитесь, что приспособления закреплены в правильном положении.
  - Во избежание поражения электрическим током не допускайте попадания влаги на блок питания, шнур или вилку.
  - Не пользуйтесь поврежденной мясорубкой.
  - Не используйте неразрешенные приспособления.
  - Не допускайте использование мясорубки детьми и немощными людьми без присмотра.
  - Не оставляйте детей без присмотра вблизи прибора.
  - Аппарат предназначен только для использования в бытовых условиях.

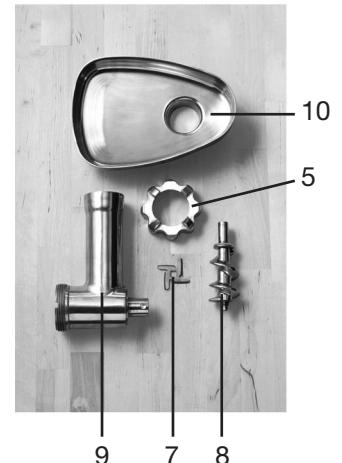
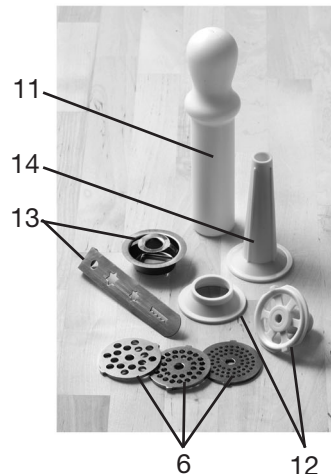
## ПЕРЕД ВКЛЮЧЕНИЕМ

Убедитесь в том, что имеющийся источник электроэнергии совпадает с указанным в нижней части аппарата.

## ПЕРЕД ПЕРВЫМ ИСПОЛЬЗОВАНИЕМ

1. Удалите все упаковочные материалы.
  2. Промойте детали (см. раздел «Уход и чистка»).
- Установите нож и решетки немного плотнее, чем требуется, дайте мясорубке поработать по 2 минуты с каждой решеткой, не помещая в мясорубку продукты. После этого снимите нож и решетки и сполосните их. Теперь они готовы для использования.

**Внимание!** Не устанавливайте нож и решетки слишком плотно.



## МЯСОРУБКА

1. Блок питания
2. Вывод приспособления
3. Фиксирующий винт
4. Кнопка включения/выключения
5. Кольцевая гайку
6. Решетки мясорубки: мелкая, средняя, крупная
7. Лезвие
8. Винт
9. Корпус мясорубки
10. Лоток
11. Толкатель
12. Устройство для кебабов
13. Насадка для кондитерских изделий
14. Колбасный шприц

## СБОРКА

1. Вставьте винт в корпус мясорубки.
2. Установите лезвие режущей стороной наружу. Убедитесь, что оно установлено правильно, иначе мясорубка может быть повреждена.
3. Установите решетку мясорубки.
  - Мелкая решетка предназначена для сырого мяса; рыбы; мелких орехов; а также уже приготовленного мяса для запеканки или мясного пудинга.
  - Средняя и крупная решетки предназначены для сырого мяса; рыбы; орехов; овощей; твердого сыра; а также фруктов в кожуре и сухофруктов для пудингов и мармелада.
4. Не сильно затяните кольцевую гайку.

## ИСПОЛЬЗОВАНИЕ МЯСОРУБКИ

1. Ослабьте фиксирующий винт, повернув его против часовой стрелки, затем установите приспособление в отверстие.
2. Несколько раз поверните его в обоих направлениях до фиксации. Затем поверните фиксирующий винт по часовой стрелке, чтобы зафиксировать.
3. Вручную затяните кольцевую гайку.
4. Установите лоток. Поставьте блюдо под мясорубку.
5. Перед переработкой замороженные продукты следует разморозить. Порежьте мясо широкими полосками в 2,5 см.
6. Для включения нажмите кнопку включения/выключения. С помощью толкателя осторожно проталкивайте по одному кусочку. Не прилагайте чрезмерных усилий – это может привести к повреждению мясорубки.
7. Для выключения нажмите кнопку выключения/выключения. Если во время работы аппарат останавливается или происходят заторы, выключите его. Выключите, выньте вилку из розетки и извлеките застрявшие продукты.

## КОЛБАСНЫЙ ШПРИЦ

Основание

Насадка

Используйте на насадке натуральную свиную оболочку. Или вместо натуральной оболочки перед приготовлением используйте панировочные сухари или муку.

Использование колбасного шприца

1. Если используется натуральная оболочка, перед употреблением ее следует вымочить в холодной воде в течение 30 минут.
2. Ослабьте фиксирующий винт, повернув его против часовой стрелки, затем установите приспособление в отверстие.
3. Несколько раз поверните его в обоих направлениях до фиксации. Затем поверните фиксирующий винт по часовой стрелке, чтобы зафиксировать.
4. Вставьте винт в корпус мясорубки.
5. Установите основание – штырь должен войти в прорезь.
6. Если используется натуральная оболочка, расправьте под струей воды. Затем поместите выбранную насадку под струю воды и натяните на нее оболочку.
7. Установите насадку на мясорубку и заверните кольцевую гайку.
8. Установите лоток.
9. Включите устройство. С помощью толкателя проталкивайте продукт внутрь. Не прилагайте чрезмерных усилий – это может привести к повреждению мясорубки. После наполнения оболочки снимите ее с насадки. Избегайте чрезмерного наполнения.
10. Закрутите оболочку, чтобы сформировать колбаски.

## РЕЦЕПТ СВИНЫХ КОЛБАСОК

100 г черствого хлеба

600 г свинины и сала, нарезанных полосками

1 сырое яйцо

5 мл (1 чайная ложка) специй, соли и перца

1. Замочите хлеб в воде, затем отожмите.
2. Проверните свинину.
3. Добавьте остальные ингредиенты и тщательно смешайте.
4. Сформируйте колбаски (см. выше).
5. Поджарьте или запеките до образования золотистой корочки.

## Насадка для кондитерских изделий

Приготовление печенья.

Отверните фиксирующий винт против часовой стрелки, а затем сдвиньте насадку в выходное отверстие.

Несколько раз поверните его в обоих направлениях до фиксации. Затем поверните фиксирующий винт по часовой стрелке, чтобы зафиксировать.

Вставьте винт в корпус мясорубки.

Установите формиратель – штырь должен войти в прорезь.

После затяжки кольцевой гайки установите формиратель для печенья.

Положите тесто в мясорубку, протолкните его с помощью толкателя.

## Устройство для кебабов

Формиратель

Конус

Кебаб является традиционным блюдом на Ближнем Востоке: хорошо прожаренная баранина, вареная и высушенная пшеничная крупа с начинкой из мясного фарша.

Использование устройства для приготовления кебаба

1. Отверните фиксирующий винт против часовой стрелки, а затем сдвиньте насадку в выходное отверстие.
2. Несколько раз поверните его в обоих направлениях до фиксации. Затем поверните фиксирующий винт по часовой стрелке, чтобы зафиксировать.
3. Вставьте винт в корпус мясорубки.
4. Установите формиратель – штырь должен войти в прорезь.
5. Установите конус.
6. Заверните кольцевую гайку.
7. Установите лоток.
8. Включите устройство. С помощью толкателя аккуратно протолкните смесь. Разрежьте на кусочки.

*Рецепт фаршированного кебаба*

Внешний слой

500 г ягнятины или постной баранины, нарезанной полосками, 500 г пшеничной крупы, промытой и высушенной 1 небольшая луковица

1. С помощью мелкой решетки проверните отдельными порциями мясо и крупу, добавив лук перед последней порцией.
2. Перемешайте. Затем проверните еще два раза.
3. Пропустите через устройство для приготовления кебаба (см. выше).

*Начинка*

400 г ягнятины, нарезанной полосками

15 мл (1 столовая ложка) масла

2 мелко нарезанные луковицы среднего размера

5-10 мл (1-2 чайные ложки) молотого душистого перца

15 мл (1 столовая ложка) муки

соль и перец

1. С помощью мелкой решетки проверните ягнятину.
2. Поджарьте лук до золотистого оттенка. Добавьте ягнятину.
3. Добавьте остальные ингредиенты и готовьте в течение 1-2 минут.
4. Слейте лишний жир и остудите.

*Завершение приготовления*

1. Пропустите смесь для внешнего слоя через устройство для приготовления кебаба.
2. Разрежьте на кусочки длиной 8 см.
3. Защипните одну из сторон трубочки. Нафаршируйте небольшим количеством начинки с другого конца и защипните.
4. Тщательно прожарьте в горячем (190°) масле в течение 6 минут или до образования золотистой корочки.



## **УХОД И ЧИСТКА**

Блок питания

Протрите сначала влажной, а затем сухой тканью.

Приспособление для мясорубки

1. Вручную или с помощью гаечного ключа ослабьте кольцевую гайку и снимите. Промойте все детали в горячей воде с моющим средством, а затем протрите. Не рекомендуется мойка в посудомоечной машине. Никогда не используйте содовые растворы.
2. Снова соберите.
3. Протрите решетки растительным маслом, затем заверните в жиронепроницаемую бумагу, чтобы предотвратить изменение цвета и коррозию.

## **РЕКОМЕНДАЦИИ ПО ОХРАНЕ ОКРУЖАЮЩЕЙ СРЕДЫ**

Утилизацию неработающего электронного прибора следует проводить с наименьшим ущербом для окружающей среды. Прибор должен быть утилизирован в соответствии с местными правилами, в большинстве случаев можно сдать прибор в местный центр по переработке отходов.

## **ГАРАНТИЯ НЕ РАСПРОСТРАНЯЕТСЯ НА СЛЕДУЮЩИЕ СЛУЧАИ**

- При несоблюдении вышеуказанных пунктов.
- Если неправильно осуществлялось техническое обслуживание аппарата, он подвергался силовому воздействию или был поврежден каким-либо иным образом.
- Ошибки или неполадки, вызванные дефектами системы распределения.
- Прибор подвергался ремонту, модификации или любому другому изменению лицом, на это не уполномоченным.

Ввиду постоянной работы по улучшению функциональности и дизайна наших товаров мы оставляем за собой право изменять изделие без предварительного уведомления.

## **Импортер**

Группа Adexi

Допустимы ошибки при печати.

## Free Manuals Download Website

<http://myh66.com>

<http://usermanuals.us>

<http://www.somanuals.com>

<http://www.4manuals.cc>

<http://www.manual-lib.com>

<http://www.404manual.com>

<http://www.luxmanual.com>

<http://aubethermostatmanual.com>

Golf course search by state

<http://golfingnear.com>

Email search by domain

<http://emailbydomain.com>

Auto manuals search

<http://auto.somanuals.com>

TV manuals search

<http://tv.somanuals.com>