



653064/065

SE	Mekaniskt styrd mikrovågsugn	2
DK	Mekanisk mikrobølgeovn	6
NO	Mekanisk mikrobølgeovn	10
FI	Mekaaninen mikroaaltouuni	14
UK	Mecanical microwave oven	18
DE	Mechanisches Mikrowellengerät	22
PL	Mechaniczna kuchenka mikrofalowa	26
RU	Механическая микроволновая печь.....	30

INNEHÅLLSFÖRTECKNING

INTRODUKTION.....	2
VIKTIGA SÄKERHETSFÖRESKRIFTER	2
BESKRIVNING AV MIKROVÅGSUGNENS DELAR	2
FÖRBEREDA MIKROVÅGSUGNEN	3
ANVÄNDA MIKROVÅGSUGNEN	3
TILLAGNING AV MAT.....	3
ANVÄNDNING KÄRL VID TILLAGNING AV MAT	4
RENGÖRING	4
INNAN DU GÅR TILL EN REPARATÖR	4
TIPS FÖR MILJÖN	5
GARANTIVILLKOR	5
TEKNISKA DATA	5
IMPORTÖR.....	5

INTRODUKTION

För att du skall få ut så mycket som möjligt av mikrovågsugnen är det lämpligt att du läser igenom denna bruksanvisning innan du tar apparaten i bruk. Lägg extra stor vikt vid säkerhetsföreskrifterna. Vi föreslår även att du sparar bruksanvisningen för framtida bruk.

VIKTIGA SÄKERHETSFÖRESKRIFTER

- Mikrovågsugnen får endast användas för det den är avsedd för, dvs matberedning för hemmabruk.
- Mikrovågsugnen är endast avsedd för inomhusbruk.
- Använd inte ugnen om sladden eller stickkontakten är skadad, om ugnen inte fungerar korrekt eller om den skadats av tung belastning, slag eller liknande.
- Blockera eller täck inte några ventilhål eller utsläpp på ugnen.
- Använd inte mikrovågsugnen när den är tom. För att mikrovågsugnen ska kunna absorbera mikrovågor måste det stå någonting i den (mat), annars kan den skadas. Om du vill testa de olika funktionerna kan du ställa en kopp vatten inne i ugnen.
- Använd inte mikrovågsugnen om systemet för säkerhetslåset inte fungerar eftersom det innebär att mikrovågsugnen kan vara på även om dörren inte är stängd. Om dörren är öppen riskerar du att utsättas för mikrovågsstrålning.
- Använd inte mikrovågsugnen om det finns rester av rengöringsmedel i den.
- Värm aldrig olja eller fett i ugnen.
- Barn som befinner sig i närheten av apparaten när den är i bruk bör hållas under uppsyn.
- Försök aldrig att reparera mikrovågsugnen själv.
- Om mikrovågsugnen, sladden eller stickkontakten behöver repareras skall de lämnas till en godkänd reparationsverkstad. Om apparaten utsätts för obehöriga reparationer upphävs garantin. Kontakta din återförsäljare om reparationen faller under garantivillkoren.

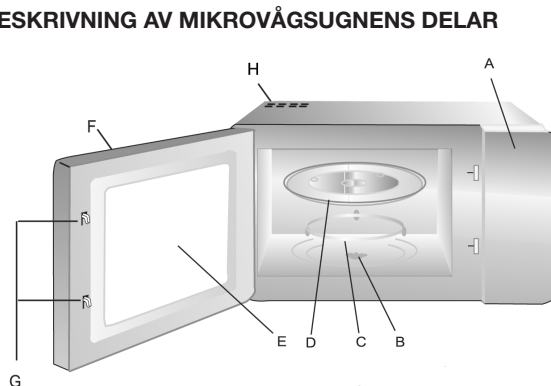
Brandrisk!

Notera följande punkter för att minska risken för brand i ugnsdelen:

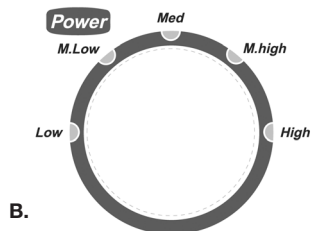
- Tillaga inte maten för länge eller vid för hög temperatur, och lämna inte mikrovågsugnen obevakad om du använt papper, plast eller annat lättantändligt material i syfte att minska tillagningstiden.

- Metallklämmor och lock/plastfilm som innehåller metalltrådar kan orsaka gnistor i ugnen och måste därför tas bort.
- Om material i ugnen börjar brinna ska du låta dörren vara stängd. Stäng av ugnen omedelbart och dra ut kontakten från eluttaget.

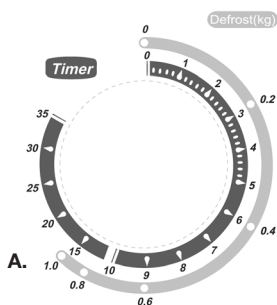
BESKRIVNING AV MIKROVÅGSUGNENS DELAR



- A. Kontrollpanel
- B. Axel
- C. Roterande ring
- D. Glastallrik
- E. Fönster
- F. Dörr
- G. Låshakar (säkerhetslås)
- H. Ventilhål



B.



A.

- A. Timervred (0-35 minuter)
- B. Effektvred

FÖRBEREDA MIKROVÅGSUGNEN

Varje enskild mikrovågsugn kontrolleras på fabriken, men för säkerhets skull bör du, efter upppackning, kontrollera att mikrovågsugnen inte skadats under transporten. Kontrollera om det finns någon synlig skada (t.ex. märken eller liknande), om dörren går att öppna och stänga, samt om gångjärnen är i ordning. Om mikrovågsugnen verkar skadad, skall du kontakta inköpsstället. Använd inte apparaten förrän den kontrollerats av en auktoriserad specialist.

Innan installationen bör du kontrollera att allt förpackningsmaterial tagits bort från mikrovågsugnen, både på in- och utsidan.

Placering av mikrovågsugnen

Mikrovågsugnen skall placeras på en slät yta, så att alla sidor (inklusive bak- och ovsidan) har minst 7-8 cm till närmaste yta, för att garantera tillräcklig ventilation. Mikrovågsugnen är inte lämplig att bygga in och du måste kontrollera att ventilationshålen på ovsidan inte är täckta. Om de är täckta när mikrovågsugnen används finns det risk för överhettning. Mikrovågsugnen kan då inte användas förrän den svalnat.

Placera inte mikrovågsugnen nära varma områden, t.ex. gas- och elektriska spisplattor.

Anslutning av mikrovågsugnen

Mikrovågsugnen måste anslutas till ett 230 volts växelströmsuttag, 50 Hz. Garantin är inte giltig om apparaten ansluts till fel volt.

Installation av glastallrik

Innan mikrovågsugnen används ska du se till att:

- den roterande ringen är anpassad till axeln, samt att
- glastallriken sitter i den roterande ringen.

ANVÄNDA MIKROVÅGSUGNEN

1. Placera mat i ugnen och stäng dörren.
2. Välj önskad effekt med det nedre vredet (B) på kontrollpanelen.
3. Ställ in timern (A) på kontrollpanelen på önskad tillagningstid.

Ugnen startar automatiskt när du valt effekt och tillagningstid. När tillagningstiden är över stannar ugnen automatiskt och en signal ljuder.

Tillagningen kan avslutas närsomhelst genom att dörren öppnas. Om dörren stängs igen återupptas tillagningen.

När ugnen inte används bör timern stå på 0.

TILLAGNING AV MAT

När du lagar mat i mikrovågsugnen gäller följande grundregler:

Tillagningstid

Mindre mängder mat tillagas snabbare än större mängder. Om mängden mat dubblas måste tillagningstiden ökas motsvarande, till dubbelt så lång tid.

- Mindre bitar kött, små fiskar och hackade grönsaker tillagas mycket snabbare än större bitar. Av samma anledning rekommenderar vi om du, t.ex. ska göra gulasch, stuvning eller liknande, att köttet skärs i bitar som inte är större än 2 x 2 cm.

Matens fasthet är också viktig för tillagningstiden. Ju fastare maten är desto längre tar det att tillaga den.

- Hela stekar har längre tillagningstid än grytor.
- En stek tar längre tid än en rätt med köttfärs.

Ju kallare maten är, desto längre blir tillagningstiden. Mat som är rumstempererad tillagas därför snabbare än mat från kylen eller frysen.

När man lagar grönsaker beror tillagningstiden på hur fräscha grönsakerna är. Kontrollera därför hurdana grönsakerna verkar och lägg till eller dra ifrån tid.

En kortare tillagningstid i mikrovågsugnen innebär att maten inte tillagas för länge.

- Om det behövs kan man tillsätta litet vatten.
- När du lagar fisk och grönsaker behöver du bara använda mycket lite vatten.

Effekt

Effektinställningen beror på vilken sorts mat som ska lagas.

I de flesta fall lagas maten på full effekt.

- Full effekt används bland annat då man återuppvärmer mat snabbt, kokar vatten eller liknande.
- Låg effekt används för att tina mat och tillaga rätter som innehåller ost, mjölk och ägg. (Hela ägg i skal kan inte kokas i mikrovågsugnen eftersom de riskerar att explodera). Dessutom används låg effekt när sista handen läggs vid tillagningen eller för att en rätt ska få behålla en särskild arom.

Sammanfattning av de fem punkterna:

Full effekt (HIGH)	100 %
Medelhög effekt (M.HIGH)	77 %
Medeleffekt (MED)	55 %
Medellåg effekt (M.LOW)	33 %
Låg effekt (LOW)	18 %

Allmän information om matlagning

- Om hela måltiden ska tillagas i mikrovågsugnen, rekommenderas att du startar med de mest kompakta livsmedlen, såsom potatis. Täck över dem när de är klara och tillaga resten av måltiden.
- Den mesta maten bör vara övertäckt. Ett tättslutande lock gör att ånga och fukt stannar kvar, vilket förkortar tillagningstiden. Det gäller särskilt vid tillagning av grönsaker, fisk och grytor. Täcks maten så fördelas dessutom värmen bättre och tillagningen går snabbare och resultatet blir bättre.
- För att uppnå bästa möjliga resultat är det viktigt att maten placeras korrekt eftersom mikrovågorna är starkast mitt i ugnen. Om du t.ex. bakar potatis bör de placeras längs med glastallrikens kant så att de tillagas jämnt.
- För att laga kompakta rätter som kött och kyckling jämnt är det viktigt att vända på köttet några gånger.
- Det går att baka i mikrovågsugnen, men inte recept som innehåller jäst.
- När du lagar mat i en "vanlig" ugn, försöker du normalt att öppna ugnsluckan så litet som möjligt. Det behövs inte med mikrovågsugnen: ingen energi eller särskilt mycket värme försvinner. Det går alltså att öppna mikrovågsugnens dörr och kontrollera maten hur många gånger som helst.

Viktiga säkerhetsföreskrifter vid tillagning av mat!

- Om du använder mikrovågsugnen för att värma barnmat eller vätska i en nappflaska måste du alltid röra om maten/vätskan och kontrollera temperaturen innan du serverar barnet. På så sätt fördelas värmen och du undviker skällningsskador. Locket och/eller nappen måste alltid vara av flaskan när den placeras i mikrovågsugnen.
- Om viss mat värms för länge kan den förkolna och ryka. Om det händer ska du låta dörren vara stängd och stänga av mikrovågsugnen helt.
- En del mat med lågt vatteninnehåll, t.ex. choklad i rutor och bakverk med söt fyllning ska värmas försiktigt så de, eller förpackningen, inte förstörs.

ANVÄNDNING KÄRL VID TILLAGNING AV MAT

Innan du börjar tillaga mat i kärl bör du se till att de kärl du vill använda är tillverkade av lämpligt material, viss sorts plast kan bli mjuk och deformerad, en del typer av keramik kan gå sönder (särskilt vid tillagning av små mängder mat).

Så här gör du för att testa om ett kärl är lämpligt att använda i mikrovågsugnen:

- Placera kärlet i mikrovågsugnen.
- Placera samtidigt ett halvfyllt glas vatten i kärlet.
- Starta mikrovågsugnen och kör den i 15-30 sekunder på full effekt.
- Om kärlet blir väldigt varmt att vidröra ska du inte använda det i mikrovågsugnen.

När du tillagar mat i mikrovågsugnen ska du helst använda följande redskap:

- Glas och glasskålar
- Stengods (glaserat och oglaserat). Maten håller sig varm längre i glaserat stengods än något annat kärl.
- Plastkärl De kan användas för olika slags uppvärmning men är inte lämpliga för stekning.

Observera! Det går INTE att använda plastkärl tillverkade av melamin, polyetylen och fenol.

- Porslin Allt porslin kan användas i mikrovågsugnar, dock helst brandsäkert porslin.
- Brandsäkra täckta kärl Glaskärl med lock som sluter så tätt att ingen ånga kommer ut är perfekta för grönsaker och frukt som du inte lägger till något vatten till (tillagningstiden får dock inte överskrida 5 minuter).
- Stekkärl Du måste vara väldigt försiktig när du använder den här typen av kärl. Värm inte stekket mer än 5 minuter på glastallriken. Lämplig isolering, såsom en värmestad platta bör läggas mellan stekket och glastallriken för att undvika att glastallriken överhettas.
- Det går att använda plastfolie, särskilt med soppor, såser, stuvningar eller till mat som tinas. Plastfolie kan också användas för att förhindra att fett, etc stänker ned mikrovågsugnens insida.
- Hushållspapper är idealiskt då papperet absorberar vätska och fett. Till exempel kan man lägga bacon i lager med hushållspapper mellan varje lager. Baconet blir då helt knaperstekt eftersom det inte tillagas i sitt eget fett. Hembakat bröd kan tas direkt från frysen, packas in i hushållspapper och värmas i mikrovågsugnen.
- Blött hushållspapper kan användas till fisk eller grönsaker. Om maten täcks över hindras den från att torka ut.
- Smörgåspapper Fisk, stora grönsaker, såsom blomkål, majsolkvar och liknande kan packas i smörgåspapper.

- Stekpåsar är bra till kött, fisk och grönsaker. De får dock aldrig tillslutas med metallklämmor. Istället kan du använda bomullstråd. Gör små hål i påsen och placera den på en tallrik eller ett glaskärl i mikrovågsugnen.

OBS!

När du tillagar mat i mikrovågsugnen ska du inte använda följande redskap:

- Förslutna glas/flaskor med små öppningar, då de kan explodera.
- Vanliga termometrar
- Silverfolie/foielådor, mikrovågorna kan inte tränga igenom materialet och maten tillagas inte.
- Slutna lådor/behållare med tättslutande lock, eftersom övertryck kan orsaka explosion.
- Metallklämmor och andra lock/folie som innehåller metalltrådar. De kan orsaka gnistor i ugnen och måste därför tas bort.
- Metallsålar/behållare och förpackningsmaterial om de inte är särskilt designade för att användas i mikrovågsugn. Mikrovågorna reflekteras och kan inte tränga igenom metallen.
- Tallrikar, kärl och skålar/behållare med metall-, guld- och silverdekorationer. De kan gå sönder och/eller orsaka gnistor i mikrovågsugnen.

RENGÖRING

När du rengör mikrovågsugnen ska du tänka på följande:

- Stäng av mikrovågsugnen och dra ur stickkontakten ur eluttaget innan du rengör ugnen.
- Använd aldrig skurpulver, stålborstar eller andra starka rengöringsmedel för att rengöra in- eller utsidan av mikrovågsugnen då de kan lämna märken.
- Använd istället en trasa fuktad med vatten, och använd rengöringsmedel om ugnen är väldigt smutsig.
- Se till att inget vatten rinner ner i ventilhålen.
- Ha alltid dörren öppen när du gör rent kontrollpanelen för att undvika att mikrovågsugnen startar av misstag under rengöringen.
- Den roterande ringen och mikrovågsugnens golv måste göras rent regelbundet så att glastallriken kan snurra fritt.
- Glasstallriken och den roterande ringen kan diskas i diskmaskin.

INNAN DU GÅR TILL EN REPARATÖR

Om mikrovågsugnen inte startar:

- Kontrollera att stickkontakten sitter i eluttaget. Om den sitter i ordentligt, ta ur stickkontakten, vänta i 10 sekunder och sätt in den i uttaget igen.
- Kontrollera om en säkring gått eller om säkringsrelät stängts av. Om allt verkar fungera som det ska kan du testa eluttaget genom att sätta in en annan enhet.
- Kontrollera att dörren är ordentligt stängd. Är den inte det gör det automatiska säkerhetssystemet (genom låshakarna) att mikrovågsugnen inte kan starta.
- Kontrollera att kontrollpanelen ställts in korrekt och om timern aktiverats.

Om mikrovågsugnen fortfarande inte fungerar bör du kontakta en reparatör.

TIPS FÖR MILJÖN

När elektroniska produkter inte längre fungerar, ska de kasseras på ett sätt så att de orsakar minsta möjliga belastning på miljön, enligt de lokala miljöbestämmelserna. Oftast kan du lämna in sådana produkter till din lokala återvinningsstation.

GARANTIVILLKOR

Garantin gäller inte om:

- ovanstående instruktioner inte följs
- om apparaten har modifierats.
- apparaten har blivit felhanterad, utsatts för vårdslös behandling eller fått någon form av skada.
- fel kan ha uppstått till följd av fel på nätspänningen

TEKNISKA DATA

Spänning:	230 V - 50 Hz
Effekt:	700 W
Effekt:	1150 W (max.)
Int. Dimensioner (hxbxd)	29 x 30,04 x 19,40
Ext. dimensioner (hxbxd)	46,10 x 34,10 x 25,96

På grund av konstant utveckling av våra produkter både på funktions- och designsidan förbehåller vi oss rätten till ändringar av våra produkter utan föregående meddelande.

IMPORTÖR

Adexi Group

Vi ansvarar inte för eventuella tryckfel.

INDHOLDSFORTEGNELSE

INTRODUKTION.....	6
VIGTIGE SIKKERHEDSFORANSTALTNINGER	6
OVERSIGT OVER MIKROBØLGEOVNENS DELE	6
KLARGØRING AF MIKROBØLGEOVNEN	7
BETJENING AF MIKROBØLGEOVNEN	7
TILBEREDNING AF MAD	7
BRUG AF TILBEHØR VED TILBEREDNING AF MAD	8
RENGØRING	8
FØR DU HENVENDER DIG TIL EN REPARATØR.....	8
MILJØTIPS.....	9
GARANTIBESTEMMELSER	9
TEKNISKE DATA.....	9
IMPORTØR.....	9

INTRODUKTION

For at du kan få mest mulig glæde af din nye mikrobølgeovn, beder vi dig gennemlæse denne brugsanvisning, før du tager mikrobølgeovnen i brug. Vær særligt opmærksom på sikkerhedsforanstaltningerne. Vi anbefaler dig desuden at gemme brugsanvisningen, hvis du senere skulle få brug for at genopfriske mikrobølgeovnens funktioner.

VIGTIGE SIKKERHEDSFORANSTALTNINGER

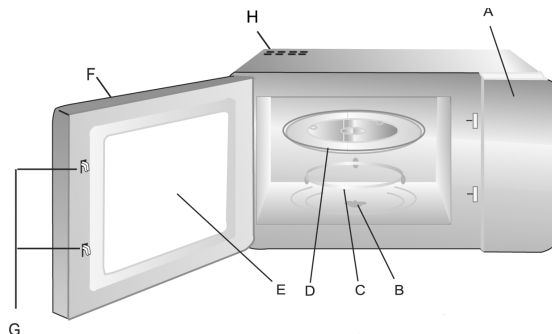
- Mikrobølgeovnen må kun bruges til det, den oprindeligt er konstrueret til, dvs. til tilberedning af fødevarer til husholdningsbrug.
- Mikrobølgeovnen må kun bruges inden døre.
- Brug ikke mikrobølgeovnen, hvis ledninger eller stik er beskadigede, hvis mikrobølgeovnen ikke fungerer korrekt, eller hvis den f.eks. er blevet beskadiget pga. kraftige slag el. lign.
- Bloker eller tildæk ikke nogen ventilationsåbninger eller udgange på mikrobølgeovnen.
- Tænd ikke for mikrobølgeovnen, når den er tom. For at mikrobølgeovnen skal kunne absorbere mikrobølgerne, skal der være noget i den (fødevarer), ellers kan den tage skade. Hvis du gerne vil øve dig i at bruge mikrobølgeovnen, kan du sætte en kop vand i mikrobølgeovnen og afprøve de forskellige funktioner på den.
- Brug ikke mikrobølgeovnen, hvis dørens sikkerhedslåsesystem ikke fungerer, og mikrobølgeovnen dermed kan tændes, selvom døren ikke er lukket. Hvis døren er åben, kan du risikere at blive udsat for mikrobølgestråler.
- Brug ikke mikrobølgeovnen, hvis der er rester af rengøringsmiddel inden i den.
- Opvarm aldrig olie eller fedt i mikrobølgeovnen.
- Når mikrobølgeovnen anvendes, skal børn, der opholder sig i nærheden af den, altid holdes under opsyn.
- Forsøg aldrig at reparere mikrobølgeovnen selv.
- Hvis mikrobølgeovnen, ledningen eller stikket skal repareres, skal mikrobølgeovnen indleveres til en autoriseret reparatør. Hvis der foretages uautoriserede indgreb i mikrobølgeovnen, bortfalder garantien. Kontakt købsstedet, hvis der er tale om en reparation, der falder ind under garantien.

Brandfare!

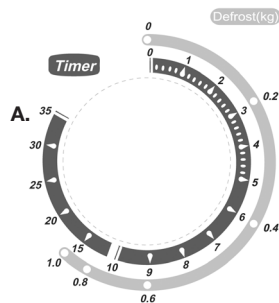
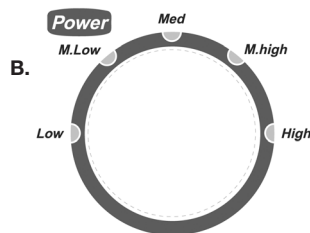
For at reducere risikoen for, at der opstår ild i ovnrummet, skal du være særligt opmærksom på følgende punkter:

- Tilbered ikke maden i for lang tid eller ved høj temperatur, og efterlad ikke mikrobølgeovnen uden opsyn, hvis du har anbragt papir, plastic eller andre brændbare materialer i mikrobølgeovnen med henblik på at reducere tilberedningstiden.
- Metalklemmer og låg/folier, der indeholder metaltråde, kan danne gnister i mikrobølgeovnen og skal derfor fjernes.
- Hvis materialer inde i mikrobølgeovnen skulle bryde i brand, skal du lade lågen være lukket. Sluk omgående for mikrobølgeovnen, og tag stikket ud af stikkontakten.

OVERSIGT OVER MIKROBØLGEOVNENS DELE



- A. Betjeningspanel
- B. Drejetap
- C. Drejering
- D. Glasdrejetallerken
- E. Rude
- F. Låge
- G. Låsetapper (sikkerhedslås)
- H. Ventilationsåbninger



- A. Timer (0-35 minutter)
- B. Drejeknap til indstilling af mikrobølgeeffekt

KLARGØRING AF MIKROBØLGEOVNEN

Hver enkelt mikrobølgeovn er kontrolleret på fabrikken, men for en sikkerheds skyld bør du efter udpakning sikre dig, at mikrobølgeovnen ikke er blevet beskadiget under transporten. Kontrollér, om den har fået synlige skader (f.eks. i form af buler eller lign.), om lågen lukker ordentligt, og om hængslerne er i orden. Hvis det ser ud til, at mikrobølgeovnen er blevet beskadiget, skal du kontakte den butik, hvor du har købt mikrobølgeovnen, og vente med at tage den i brug, til den er blevet efterset af autoriserede fagfolk.

Før installation skal du kontrollere, at du har fjernet al emballage og alle transportmaterialer fra mikrobølgeovnen indvendigt og udvendigt.

Placering af mikrobølgeovnen

Mikrobølgeovnen skal stå på en vandret flade, og der skal være et frirum på mindst 7-8 cm fra mikrobølgeovnens sider (inkl. bagside og overside) for at sikre tilstrækkelig ventilation. Mikrobølgeovnen er ikke beregnet til indbygning, og du skal kontrollere, at ventilationsåbningerne på oversiden af kabinettet ikke tildækkes. Hvis de tildækkes, mens mikrobølgeovnen er i brug, er der risiko for, at den overophedes. Mikrobølgeovnen vil herefter ikke kunne bruges, før den er kølet ned igen.

Anbring ikke mikrobølgeovnen i nærheden af varme områder som f.eks. gasblus og elektriske kogeplader.

Tilslutning af mikrobølgeovnen

Mikrobølgeovnen skal tilsluttes 230 volt vekselspænding, 50 Hz. Garantien bortfalder ved tilslutning til en forkert spænding.

Installation af glasdrejetallerken

Før du tager mikrobølgeovnen i brug, skal du sikre dig, at drejetappen er monteret og at drejeringen ligger under tallerknen.

BETJENING AF MIKROBØLGEOVNEN

1. Anbring maden i mikrobølgeovnen, og luk ovnlågen.
2. Vælg den ønskede mikrobølgeeffekt på den nederste drejeknap (B) på betjeningspanelet.
3. Indstil timeren (A) på betjeningspanelet til den ønskede tilberedningstid.

Mikrobølgeovnen startes automatisk, når du har valgt mikrobølgeeffekt og tilberedningstid. Når tilberedningstiden er gået, afbrydes mikrobølgeovnen automatisk, og der lyder et ringesignal. Tilberedningen kan til enhver tid afbrydes undervejs ved at åbne ovnlågen. Hvis ovnlågen lukkes igen, genoptages tilberedningen. Når mikrobølgeovnen ikke er i brug, skal timeren stå på 0.

TILBEREDNING AF MAD

Ved tilberedning af mad i mikrobølgeovn gælder følgende grundlæggende regler:

Tilberedningstid

Mindre mængder mad tilberedes hurtigere end store. Hvis mængden af mad fordobles, øges tilberedningstiden tilsvarende til næsten det dobbelte.

- Mindre kødstykker, små fisk og snittede grøntsager tilberedes hurtigere end store stykker. Af samme årsag anbefales det – hvis man f.eks. vil lave gullasch, stuvninger, sammenkogte retter eller lign. – at kødet skæres i stykker på maksimalt 2 x 2 cm.

Fødevarernes kompaktthed er ligeledes af stor betydning for tilberedningstiden. Jo mere kompakte fødevarerne er, jo længere tid tager det at tilberede dem.

- Hele stege kræver længere tilberedningstid end sammenkogte retter.
- En steg kræver længere tid end en ret med hakket kød.

Jo koldere fødevarerne er, jo længere skal tilberedningstiden være. Madvarer, der har stuetemperatur, tilberedes således hurtigere end madvarer fra køleskab eller dybfryser.

Ved tilberedning af grøntsager afhænger tilberedningstiden af grøntsagernes friskhed. Kontrollér derfor grøntsagernes tilstand, og læg enten lidt tid til, eller træk lidt fra.

Den korte tilberedningstid ved brug af en mikrobølgeovn bevirker, at maden ikke koger ud.

- Der kan eventuelt tilsættes lidt vand.
- Ved kogning af fisk og grøntsager er der kun brug for en mindre mængde vand.

Mikrobølgeeffekt

Hvilken effekt der skal vælges, afhænger af tilstanden af de fødevarer, der skal tilberedes.

I de fleste tilfælde skal maden tilberedes på fuld effekt.

- Fuld effekt anvendes bl.a. til hurtig opvarmning af mad, kogning af vand eller lignende.
- Lav effekt bruges fortrinsvis til optøning samt tilberedning af retter, hvori der indgår ost, mælk og æg. (Hele æg med skal kan ikke koges i mikrobølgeovnen, da æggene risikerer at eksplodere). Derudover anvendes de lavere effekter også til færdigkogning og for at bevare madens gode aroma.

Oversigt over de fem effekttrin:

HIGH (fuld effekt)	100 %
M. HIGH (middelhøj effekt)	77 %
MED (middel effekt)	55 %
M. LOW (middellav effekt)	33 %
LOW (lav effekt)	18 %

Generelt om tilberedning

- Hvis hele måltidet tilberedes i mikrobølgeovnen, tilrådes det at starte med de mest kompakte madvarer som f.eks. kartofler. Når disse er kogt, dækkes de til, hvorefter resten af fødevarerne tilberedes.
- De fleste madvarer bør dækkes til. En tæt tildækning holder på damp og fugtighed, hvilket forcerer tilberedningstiden i mikrobølgeovnen. Dette gælder i særdeleshed, når der er tale om grøntsager, fiskeretter og gryderetter. Tildækning af maden giver også en bedre fordeling af varmen og dermed et hurtigt og godt resultat af tilberedningen.
- For at opnå det bedst mulige resultat er det vigtigt at placere maden på den rigtige måde, da mikrobølgestrålerne er kraftigst i midten af mikrobølgeovnen. Hvis du f.eks. bager kartofler, bør du placere dem langs kanten af glasdrejetallerkenen, så de tilberedes ensartet.
- For at få en ensartet tilberedning af kompakte retter som kød og fjerkræ er det vigtigt at vende kødstykkerne nogle gange.
- Du kan godt bage i mikrobølgeovnen, blot ikke efter opskrifter, hvori der indgår gær.
- Når man laver mad i en "traditionel" ovn, er man vant til så vidt muligt at undgå at åbne ovnlågen. Med mikrobølgeovnen er det anderledes: Her går ingen energi eller væsentlig varme til spilde. Det vil sige, at du kan åbne lågen til mikrobølgeovnen og se til maden, så tit du vil.

Vigtige sikkerhedsforanstaltninger ved tilberedning af mad!

- Hvis du bruger mikrobølgeovnen til opvarmning af baby mad eller væsker i en sutteflaske, skal du altid røre rundt i maden/væsken og kontrollere temperaturen grundigt før servering. Hermed sikrer du, at varmen er jævnt fordelt, og undgår skoldningsskader. Låget og/eller sutten må ikke være sat på sutteflasken, når den sættes ind i mikrobølgeovnen.
- Ved for lang opvarmningstid kan nogle fødevarer forkulle og udvikle røg. Hvis det sker, skal du lade lågen være lukket og slukke helt for mikrobølgeovnen.
- Nogle fødevarer med lavt vandindhold, f.eks. chokolade i blokke og bagværk med sødt fyld, skal varmes forsigtigt. Ellers kan de blive ødelagt eller ødelægge beholderen.

BRUG AF TILBEHØR VED TILBEREDNING AF MAD

Inden du går i gang med at tilberede mad i beholdere, bør du kontrollere, at de beholdere, du ønsker at anvende, er lavet af et egnet materiale, da nogle plastarter kan blive "slatne" og deforme, og da nogle keramiktyper kan sprække (især ved opvarmning af små mængder mad).

For at teste om en beholder er egnet til brug i en mikrobølgeovn, skal du gøre følgende:

- Stil beholderen ind i mikrobølgeovnen.
- Stil samtidig et glas, der er fyldt halvt op med vand, i beholderen.
- Start mikrobølgeovnen, og lad den køre i 15-30 sek. på højeste effekt.
- Hvis beholderen bliver meget varm at røre ved, bør du undlade at benytte den i mikrobølgeovnen.

Når du tilbereder mad i mikrobølgeovnen, må du gerne bruge følgende redskaber:

- Glas og glasskåle
- Stentøj (uglaseret og glaseret). Maden holder sig længere varm i glaseret stentøj end i andre fæde.
- Plastbeholdere. De kan anvendes til mange opvarmningsformål, men er ikke anvendelige til grill og varmluft. Bemærk! Plastbeholdere af melamin, polyethylen og phenol kan ikke anvendes.
- Porcelæn. Alt porcelæn uden metaldekorationer kan anvendes i mikrobølgeovne, dog er ildfast porcelæn at foretrække.
- Bruningsfæde. Man skal være meget varsom med netop denne slags fæde. Opvarm aldrig et bruningsfad i mere end 5 minutter på glasdrejetallerkenen. En passende isolator som f.eks. en varmeprovat tallerken skal placeres mellem bruningsfadet og glasdrejetallerkenen for at undgå, at glasdrejetallerkenen overophedes.
- Stegefilm. Anvendes specielt i forbindelse med supper, saucer, sammenkogte retter eller ved optøning. Kan også anvendes som løs overdækning for at forhindre fedt m.v. i at sprøjte ud i ovnrummet.
- Køkkenrulle. Er ideelt, da køkkenrulle opsuger fugt og fedt. F.eks. kan bacon lægges lagvist med køkkenrulle mellem hvert lag. Det bliver så helt sprødt, da det ikke ligger i "sit eget fedt". Hjemmebagt brød kan tages direkte fra fryseren, pakkes ind i køkkenrulle og opvarmes i mikrobølgeovnen.
- Våd køkkenrulle. Kan anvendes i forbindelse med fisk eller grøntsager. Tildækning af maden forhindrer udtørring.
- Pergamentpapir. Fisk, store grøntsager som blomkål, majscolber og lign. kan indpakkes i vådt pergamentpapir.

- Stegeposer. Er ideelle til kød, fisk og grøntsager. De må imidlertid aldrig lukkes med metalclips, men skal lukkes til med bomuldstråd. Prik små huller i posen, og læg den i mikrobølgeovnen på en tallerken eller et glasfad.

Vigtigt!

Når du tilbereder mad i mikrobølgeovnen, må du ikke bruge følgende redskaber:

- Forseglet glas/flasker med små åbninger, da de kan sprænge.
- Almindelige termometre
- Sølvpapir/oliebakker, da mikrobølgestrålerne ikke kan trænge igennem det og dermed ikke kan koge maden.
- Lukkede dåser/beholdere med tætsluttende låg, da der kan komme et overtryk, som får dåsen/beholderen til at sprænge.
- Metalklemmer og andre låg/folier, der indeholder metaltråde. De kan danne gnister i mikrobølgeovnen og skal derfor fjernes.
- Skåle/beholdere og indpakninger af metal, medmindre de er udformet specielt til brug i mikrobølgeovne. Mikrobølgerne reflekteres og kan ikke nå ind til maden gennem metallet.
- Tallerkener, fæde og skåle/beholdere med dekorationer af metal, guld og sølv. De kan gå i stykker og/eller medføre, at der dannes gnister i ovnrummet.

RENGØRING

Ved rengøring af mikrobølgeovnen bør du være opmærksom på følgende punkter:

- Sluk for mikrobølgeovnen, og tag stikket ud af stikkontakten inden rengøring.
- Brug ikke skurepulver, stålsvampe eller andre stærke rengøringsmidler til rengøring af mikrobølgeovnens indvendige og udvendige overflader, da disse rengøringsmidler kan ridse fladerne.
- Brug i stedet en klud fugtet med varmt vand, og tilsæt eventuelt lidt opvaskemiddel, hvis mikrobølgeovnen er meget beskidt.
- Der må ikke trænge vand ind i ventilationsåbningerne.
- Lad altid lågen stå åben, når du rengør betjeningspanelet, så mikrobølgeovnen ikke starter under rengøringen.
- Drejeringen og mikrobølgeovnens indvendige bund skal rengøres jævnlige, så glasdrejetallerkenen kan dreje uhindret rundt.
- Glasdrejetallerkenen og drejeringen kan eventuelt rengøres i en opvaskemaskine.

FØR DU HENVENDER DIG TIL EN REPARATØR

Hvis mikrobølgeovnen ikke vil starte:

- Undersøg, om stikket er sat korrekt i stikkontakten. Hvis det ikke er tilfældet, skal du tage stikket ud, vente 10 sekunder og derefter sætte stikket i igen.
- Undersøg, om der er sprunget en sikring/om sikringsrelæet er slået fra. Hvis det ikke er tilfældet, kan du kontrollere, om stikkontakten fungerer, ved at slutte et andet apparat til den.
- Kontrollér, om lågen er lukket helt. Hvis den ikke er det, sørger det automatiske sikkerhedssystem (via låsetapperne) for, at mikrobølgeovnen ikke kan startes.
- Kontrollér, om betjeningspanelet er indstillet korrekt, og om timeren er aktiveret.

Hvis mikrobølgeovnen stadig ikke fungerer, skal du henvende dig til en reparatør.

MILJØTIPS

Når elektronikprodukter ikke længere fungerer, bør de bortskaffes på en måde, så de belaster miljøet mindst muligt og i henhold til de regler, der gælder i din kommune. I de fleste tilfælde kan du komme af med produktet på din lokale genbrugsstation.

GARANTIBESTEMMELSER

Garantien gælder ikke:

- hvis ovennævnte ikke iagttages
- hvis der har været foretaget uautoriserede indgreb i mikrobølgeovnen
- hvis mikrobølgeovnen har været misligholdt, udsat for en voldsom behandling eller lidt anden form for overlast
- hvis fejl i mikrobølgeovnen er opstået på grund af fejl på ledningsnettet.

TEKNISKE DATA

Driftsspænding:	230 V - 50 Hz
Mikrobølgeeffekt:	700 W
Watteffekt:	1150 W (maks.)
Indv. mål (hxbxd):	29 x 30,04 x 19,40
Udv. mål (hxbxd):	46,10 x 34,10 x 25,96

Da vi hele tiden udvikler vores produkter på funktions- og designsiden, forbeholder vi os ret til at foretage ændringer i produktet uden forudgående varsel.

IMPORTØR

Adexi Group

Vi tager forbehold for trykfejl

INNHALDSFORTEGNELSE

INNLEDNING	10
VIKTIGE SIKKERHETSREGLER	10
OVERSIKT OVER DELENE TIL MIKROBØLGEOVNEN	10
KLARGJØRING AV MIKROBØLGEOVNEN	10
BRUK AV MIKROBØLGEOVNEN	11
TILBEREDNING AV MAT	11
BRUK AV REDSKAPER VED TILBEREDNING AV MAT	12
RENGJØRING	12
FØR DU LEVERER OVNEN TIL REPARASJON	12
MILJØTIPS	12
GARANTIBESTEMMELSER	13
TEKNISKE DATA	13
IMPORTØR	13

INNLEDNING

For at du skal få mest mulig glede av den nye mikrobølgeovnen din ber vi deg lese nøye gjennom bruksanvisningen før bruk. Vær spesielt oppmerksom på sikkerhetsreglene. Vi anbefaler også at du tar vare på bruksanvisningen, slik at du kan slå opp i den ved senere anledninger.

VIKTIGE SIKKERHETSREGLER

- Mikrobølgeovnen skal bare brukes i tråd med det fastsatte bruksområdet, f.eks. for tilberedning av mat i private husholdninger.
- Mikrobølgeovnen skal kun brukes innendørs.
- Ikke bruk ovnen hvis ledningen eller støpselet er skadet, hvis ovnen ikke fungerer som den skal, eller hvis den er skadet som følge av kraftige støt eller lignende.
- Ikke sperr eller dekk noen av ventilasjonsåpningene.
- Ikke bruk mikrobølgeovnen uten noe i. For at mikrobølgeovnen skal kunne absorbere mikrobølgene, må det være noe i den (mat). Hvis ikke, kan den bli ødelagt. Hvis du vil øve på bruken av de ulike funksjonene, kan du plassere en kopp vann inne i ovnen.
- Ikke bruk mikrobølgeovnen hvis sikkerhetslåsemechanismen ikke fungerer ordentlig. Dette vil medføre at mikrobølgeovnen kan slås på selv om døren ikke er helt igjen. Hvis døren er åpen, risikerer du å bli utsatt for mikrobølgestråling.
- Ikke bruk mikrobølgeovnen hvis det er rester av rengjøringsmidler i den.
- Ikke bruk ovnen til å varme olje eller fett.
- Hold øye med barn som oppholder seg i nærheten av apparatet når det er i bruk.
- Ikke forsøk å reparere mikrobølgeovnen selv.
- Hvis mikrobølgeovnen, ledningen eller støpselet trenger reparasjon, skal ovnen leveres til et godkjent servicesenter. Dersom apparatet er reparert av uautoriserte personer, opphører garantien. Ta kontakt med forhandleren hvis reparasjonen faller inn under garantien.

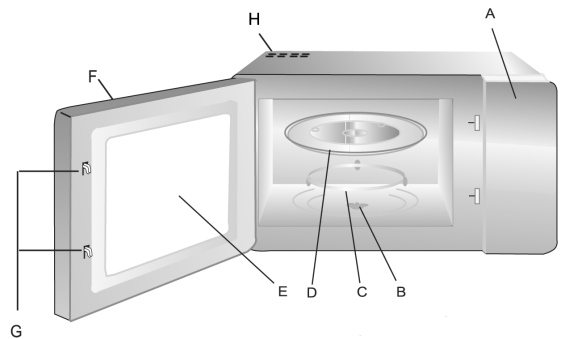
Brannfare!

For å redusere risikoen for brann i mikrobølgeovnen skal du ta hensyn til punktene nedenfor:

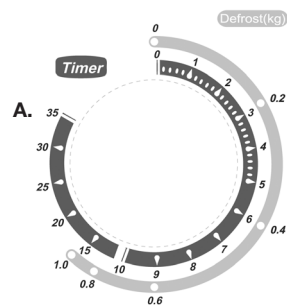
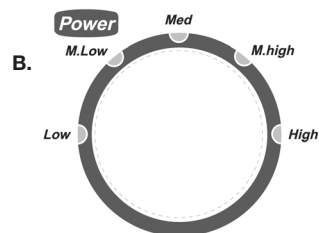
- Ikke varm maten for lenge eller ved for høy effekt, og la ikke ovnen være uten oppsyn hvis papir, plast eller andre brennbare materialer er plassert i ovnen for å redusere tilberedningstiden.

- Metallklips og lokk/folie som inneholder metalltråd, kan forårsake gnister i ovnen og skal derfor fjernes.
- Hvis det tar fyr i materialer i ovnen, skal du ikke åpen døren. Slå straks av ovnen og trekk støpselet ut av stikkkontakten.

OVERSIKT OVER DELENE TIL MIKROBØLGEOVNEN



- A. Kontrollpanel
- B. Roterende aksel
- C. Roterende ring
- D. Roterende tallerken i glass
- E. Vindu
- F. Dør
- G. Låsetapper (sikkerhetslås)
- H. Ventilasjonsåpninger



- A. Timer (0-35 minutter)
- B. Bryter for innstilling av mikrobølgeeffekten

KLARGJØRING AV MIKROBØLGEOVNEN

Hver eneste mikrobølgeovn blir kontrollert på fabrikken, men av hensyn til sikkerheten bør du kontrollere at mikrobølgeovnen ikke er blitt skadet under transport når du pakker den ut hjemme. Kontroller om det finnes synlige skader (f.eks. bulker e.l.), om døren går helt igjen og om hengslene er i orden. Hvis du har mistanke om at mikrobølgeovnen er skadet, skal du kontakte butikken der du kjøpte den. Ikke bruk ovnen før den er kontrollert av en autorisert fagmann.

Før du installerer ovnen, skal du forsikre deg om at du har fjernet all emballasje, både utvendig og innvendig.

Plassering av mikrobølgeovnen

Mikrobølgeovnen skal plasseres på et plant underlag med en klaring på minst 7–8 cm på alle sider av ovnen (inkludert bak- og oversiden) for å sikre tilstrekkelig ventilasjon. Denne mikrobølgeovnen egner seg ikke for innbygging. Kontroller at ventilasjonsåpningene på toppen av ovnen ikke er tildekket. Hvis disse tildekkes mens ovnen er i bruk, er det fare for at den overopphetes. I slike tilfeller vil det ikke være mulig å bruke ovnen før den er tilstrekkelig avkjølt.

Ikke plasser mikrobølgeovnen i nærheten av varme områder, f.eks. kokeplater.

Tilkobling av mikrobølgeovnen

Mikrobølgeovnen skal kobles til et strømuttak på 230 V AC, 50 Hz. Ved tilkobling til feil spenningsstyrke og -type opphører garantien.

Montering av roterende glasstallerken

Før du bruker mikrobølgeovnen, skal du forsikre deg om at:

- den roterende ringen er riktig festet til akselen og at
- den roterende glasstallerkenen er plassert riktig på ringen.

BRUK AV MIKROBØLGEOVNEN

1. Plasser maten i ovnen og lukk døren.
2. Velg ønsket mikrobølgeeffekt ved hjelp av bryteren (B) nederst på kontrollpanelet.
3. Still timeren (A) på kontrollpanelet på ønsket tilberedningstid.

Ovnen starter automatisk når du har valgt ønsket effekt og tid. Når tilberedningstiden er utløpt, slår ovnen seg automatisk av og du hører et ringesignal. Oppvarmingen kan når som helst avbrytes ved å åpne døren. Hvis døren lukkes igjen, fortsetter tilberedningen. Når ovnen ikke er i bruk, skal timeren stå på 0.

TILBEREDNING AV MAT

Når du tilbereder mat i mikrobølgeovnen, skal du følge de grunnleggende reglene nedenfor.

Tilberedningstid

Mindre mengder mat tilberedes raskere enn større mengder. Hvis mengden mat dobles, må tilberedningstiden økes til nesten det dobbelte.

- Mindre stykker kjøtt, fisk og grønnsaker blir raskere ferdig enn større stykker. Av samme grunn anbefaler vi at kjøttet skjæres i stykker på maks. 2 x 2 cm når du f.eks. skal lage gulasj, gryteretter o.l.

Hvor kompakt maten er, har også betydning for tilberedningstiden. Jo mer kompakt maten er, jo lengre tid tar det å tilberede den.

- Hele kjøttstykker krever lengre tid enn gryteretter.
- Et kjøttstykke krever lengre tid enn en rett med kjøttdeig.

Jo kaldere maten er, jo lengre tilberedningstid må du beregne. Romtemperert mat blir derfor raskere ferdig enn mat som tas ut av fryseren eller kjøleskapet.

Ved tilberedning av grønnsaker er tilberedningstiden avhengig av hvor ferske grønnsakene er. Kontroller grønnsakenes tilstand og øk eller reduser tiden i henhold til denne.

Den korte tilberedningstiden ved bruk av mikrobølgeovnen betyr at maten ikke overkokes.

- Om nødvendig kan du tilsette litt vann.
- Ved tilberedning av fisk og grønnsaker er det kun nødvendig med en liten mengde vann.

Mikrobølgeeffekt

Effektinnstillingen er avhengig av tilstanden til maten som skal tilberedes.

I de fleste tilfeller tilberedes maten ved full effekt.

- Full effekt brukes bl.a. til rask oppvarming av mat, koking av vann o.l.
- Lav effekt brukes hovedsakelig til tining av mat og til tilberedning av mat som inneholder ost, melk og egg. (Egg med skall må ikke tilberedes i mikrobølgeovnen, da det er fare for at de kan eksplodere). I tillegg kan lav effekt også brukes som siste ledd for å gjøre maten helt ferdig og for å bevare matens gode aroma.

Oversikt over de fem effekttrinnene:

HIGH (full effekt)	100 %
M. HIGH (middels høy effekt)	77 %
MED (middels effekt)	55 %
M. LOW (middels lav effekt)	33 %
LOW (lav effekt)	18 %

Generell informasjon om tilbereding

- Hvis hele måltiden skal tilberedes i mikrobølgeovnen, anbefaler vi at du starter med den mest kompakte maten, f.eks. potetene. Når disse er ferdige, dekker du dem til mens resten av maten tilberedes.
- De fleste matvarer bør dekkes til. Et tett lokk bevarer dampen og fuktigheten, noe som reduserer tilberedningstiden. Dette gjelder spesielt tilberedning av grønnsaker, fiskeretter og gryteretter. Ved å dekke til maten fordeles også varmen bedre, noe som gir et raskt og vellykket resultat.
- For å oppnå et best mulig resultat er det viktig å plassere maten korrekt i ovnen, da mikrobølgene har høyest effekt midt i ovnen. Hvis du f.eks. skal bake poteter, bør du plassere dem langs kanten av glasstallerkenen, slik at de bakes jevnt.
- For å tilberede kompakte retter som f.eks. kjøtt og fjærkre jevnt, er det viktig at du snur kjøttstykket innimellom.
- Du kan også bruke mikrobølgeovnen til baking, så fremt oppskriften ikke inneholder gjær.
- Når du tilbereder mat i en vanlig ovn, vil du vanligvis unngå å åpne døren unødige. Med mikrobølgeovnen er det annerledes: her går ingen energi eller varme tapt. Med andre ord kan du åpne døren til mikrobølgeovnen for å se på maten så ofte du ønsker.

Viktige sikkerhetsregler ved tilberedning av mat!

- Hvis du bruker mikrobølgeovnen for å varme baby mat eller væske i tåteflaske, må du alltid riste maten/flasken godt og kontrollere temperaturen nøye for du serverer. Dette sikrer at varmen fordeles jevnt slik at du unngår skoldingskader. Lokket og eller sutten må ikke være på tåteflasken når den settes i mikrobølgeovnen.
- Hvis maten varmes for lenge, vil enkelte matvarer forkalles og utvikle røyk. Hvis dette skjer, skal du la døren være igjen og slå mikrobølgeovnen helt av.

- Matvarer med lavt vanninnhold, f.eks. sjokoladebiter og bakverk med søtt fyll, må varmes forsiktig, ellers kan de eller beholderen ødelegges.

BRUK AV REDSKAPER VED TILBEREDNING AV MAT

For du begynner å tilberede mat i beholdere, bør du kontrollere at beholderne du ønsker å bruke, er av et egnet materiale. Noen typer plast kan bli "myke" og deformerte, mens enkelte typer keramikk kan sprekke (spesielt dersom de brukes til oppvarming av mindre mengder mat).

For å teste om en beholder er egnet for bruk i mikrobølgeovn kan du gjøre følgende:

- Plasser beholderen i mikrobølgeovnen.
- Plasser et halvt glass vann i beholderen.
- Start mikrobølgeovnen og la den gå i 15–30 sekunder ved full effekt.
- Hvis beholderen blir svært varm å ta på, bør du ikke bruke den i mikrobølgeovnen.

Når du tilbereder mat i mikrobølgeovnen bør du helst bruke følgende redskaper:

- Glass og glassboller
- Steintøy (glasert og uglasert). Maten holder seg lenger varm i glasert steintøy enn på andre fat.
- Plastbeholdere. Disse kan brukes til mange formål, men egner seg ikke til steking. Vær oppmerksom på følgende: Plastbeholdere som er lagd av melamin, polyetylen og fenol kan IKKE brukes.
- Porselen. Alle typer porselen kan brukes i mikrobølgeovnen, men ildfast porselen er å foretrekke.
- Ildfaste fat. Glassfat med lokk som sitter så tett at dampen ikke slipper ut, er perfekt for grønnsaker og frukt der det ikke tilsettes væske (tilberedningstiden bør ikke overstige 5 minutter).
- Bruningsfat. Du må være svært forsiktig ved bruk av slike fat. Ikke varm bruningsfatet i mer enn 5 minutter på den roterende tallerkenen. Tilstrekkelig isolering, som et ildfast fat, skal plasseres mellom bruningsfatet og den roterende tallerkenen for å unngå at tallerkenen overopphetes.
- Stekefolie kan brukes, spesielt ved tilberedning av supper, sauser, sammenkokte retter eller ved tining av mat. Stekefolie kan også legges løst over maten for å hindre at det spruter fett inne i ovnen.
- Tørkerull er perfekt, ettersom tørkerullen absorberer fuktighet og fett. For eksempel kan bacon legges i lag med litt tørkerull mellom hvert lag. Dermed får du ordentlig sprøtt bacon som ikke "flyter i sitt eget fett". Hjemmebakt brød kan tas opp rett fra fryseren, pakkes inn i litt tørkerull og varmes i mikrobølgeovnen.
- Våt tørkerull kan brukes til fisk og grønnsaker. Ved å dekke maten hindrer du at den tørker ut.
- Bakepapir. Fisk, større grønnsaker som blomkål, maiskolber og lignende kan pakkes inn i vått bakepapir.
- Stekeposer er perfekt for kjøtt, fisk og grønnsaker. De må aldri lukkes med metallklips. Bruk bomullstråd i stedet. Lag små hull i posen og legg den på et fat eller glasstallerken i mikrobølgeovnen.

Viktig!

Når du tilbereder mat i mikrobølgeovnen bør du ikke bruke følgende redskaper:

- Forseglede glass/flasker med små åpninger. Disse kan eksplodere.
- Vanlige termometre

- Sølpapir/aluminiumsfolie. Mikrobølgene kan ikke trenge gjennom, og maten blir dermed ikke varm.
- Tette bokser/beholdere med tettsluttende lokk. Overflødig trykk kan få boksen/beholderen til å eksplodere.
- Metallklips og andre lokk/folie som inneholder metall. Disse kan forårsake gnister i mikrobølgeovnen og må derfor fjernes.
- Metallboller/-beholdere og -emballasje med mindre de er spesiallaget med tanke på bruk i mikrobølgeovn. Mikrobølgene reflekteres og kan ikke nå inn til maten gjennom metallet.
- Fat, tallerkener og boller/beholdere med metall-, gull- og sølvdekor. Disse kan ødelegges og/eller forårsake gnister i ovnen.

RENGJØRING

Ved rengjøring av mikrobølgeovnen bør du følge punktene nedenfor:

- Slå av mikrobølgeovnen og trekk støpselet ut av stikkkontakten før rengjøring.
- Ikke bruk skurepulver, stålborster eller andre sterke rengjøringsmidler for å rengjøre mikrobølgeovnen utvendig og innvendig, da disse kan ripe opp overflaten.
- I stedet skal du bruke en klut oppvridd i vann. Tiltett litt rengjøringsmiddel dersom mikrobølgeovnen er svært skitten.
- Sørg for at vann ikke trenger inn i ventilasjonsåpningene.
- Når du rengjør kontrollpanelet, skal du alltid holde døren åpen, slik at mikrobølgeovnen ikke slås på ved et uhell under rengjøringen.
- Den roterende ringen og mikrobølgeovnens bunn må rengjøres regelmessig slik at glasstallerkenen kan rotere uhindret.
- Glasstallerkenen og den roterende ringen kan vaskes i oppvaskmaskin.

FØR DU LEVERER OVNE TIL REPARASJON

Hvis mikrobølgeovnen ikke starter:

- Kontroller at støpselet er satt ordentlig inn i stikkkontakten. Hvis det ikke er tilfelle, skal du fjerne støpselet, vente 10 sekunder og så sette det inn igjen.
- Kontroller om sikringene er gått, eller om sikkerhetsreleet har koblet ut. Hvis dette ikke er tilfelle, skal du kontrollere at det er strøm i stikkkontakten ved å koble et annet apparat til den.
- Kontroller at døren er ordentlig igjen. Hvis dette ikke er tilfelle, vil det automatiske sikkerhetssystemet (via låsetappene) sørge for at ovnen ikke kan slås på.
- Kontroller om innstillingene på kontrollpanelet er korrekte, og om timeren er aktivert.

Hvis mikrobølgeovnen fremdeles ikke virker, skal du kontakte en servicemann.

MILJØTIPS

Når et elektronisk apparat ikke fungerer lenger, bør det bortskaffes på en miljøvennlig måte i henhold til lokale forskrifter. I de fleste tilfeller kan slike produkter leveres til din lokale gjenvinningsstasjon.

GARANTIBESTEMMELSER

Garantien gjelder ikke:

- Dersom bruksanvisningen ikke er fulgt.
- Dersom det er foretatt uautorisert inngrep i apparatet.
- Dersom apparatet er blitt uheldig håndtert, utsatt for hard behandling eller skadet på annen måte.
- Ved feil som måtte oppstå på grunn av feil på strømmettet.

TEKNISKE DATA

Driftsspenning:	230 V – 50 Hz
Mikrobølgeeffekt:	700 W
Effektforbruk:	1150 W (maks.)
Innv. mål (hwxwd):	29 x 30,04 x 19,40
Utv. mål (hwxwd):	46,10 x 34,10 x 25,96

På grunn av den kontinuerlige utviklingen av produktene våre med hensyn til funksjon og design forbeholder vi oss retten til å endre produktet uten forvarsel.

IMPORTØR

Adexi Group

Det tas forbehold om trykkfeil.

SISÄLLYSLUETTELO

JOHDANTO	14
TÄRKEITÄ TURVAOHJEITA	14
MIKROAALTOUUNIN OSAT	14
MIKROAALTOUUNIN VALMISTELEMINEN	14
MIKROAALTOUUNIN KÄYTTÄMINEN	15
RUUAN VALMISTAMINEN	15
RUUANVALMISTUKSESSA KÄYTETTÄVÄT VÄLINEET	16
PUHDISTAMINEN	16
ENNEN UUNIN TOIMITTAMISTA HUOLTOLIIKKEESEEN	16
YMPÄRISTÖN HUOMIOIMINEN	16
TAKUUEHDOT	16
TEKNISET TIEDOT	17
MAAHANTUOJA	17

JOHDANTO

Lue nämä ohjeet huolellisesti ennen laitteen ensimmäistä käyttökertaa, niin saat parhaan hyödyn uudesta mikroaaltouunistasi. Lue turvaohjeet huolellisesti. Suosittelemme myös, että säilytät nämä ohjeet. Näin voit perehtyä mikroaaltouunin eri toimintoihin myöhemminkin.

TÄRKEITÄ TURVAOHJEITA

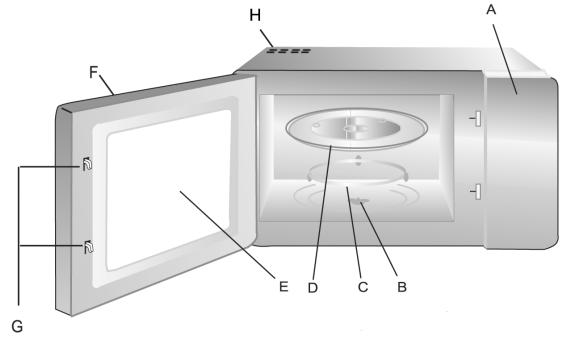
- Mikroaaltouunia saa käyttää vain sen alkuperäiseen käyttötarkoitukseen, ruuanvalmistukseen kotiloissa.
- Mikroaaltouuni on tarkoitettu ainoastaan sisäkäyttöön.
- Älä käytä mikroaaltouunia, jos sen virtajohto tai virtapistoke on vaurioitunut, jos uuni ei toimi kunnolla tai jos se on vaurioitunut esimerkiksi voimakkaan iskun seurauksena.
- Älä tuki tai peitä uunin tuuletusaukkoja.
- Älä käytä mikroaaltouunia tyhjänä. Mikroaaltouunissa on oltava jotakin (ruokaa), johon mikroaallot voivat imeytyä. Muutoin uuni voi vaurioitua. Jos haluat kokeilla uunin eri toimintoja, aseta siihen kupillinen vettä.
- Älä käytä mikroaaltouunia, jos turvallitusjärjestelmä ei toimi, koska tällöin mikroaaltouuniin voi kytkeä virran, vaikka luukkua ei ole suljettu. Jos luukku on auki uunin käydessä, voit altistua mikroaaltosäteilylle.
- Älä käytä mikroaaltouunia, jos sen sisällä on puhdistusainejäämiä.
- Älä koskaan kuumenna uunissa öljyä tai rasvaa.
- Valvo laitteen lähellä olevia lapsia laitetta käytettäessä.
- Älä koskaan yritä korjata mikroaaltouunia itse.
- Jos mikroaaltouuni, virtajohto tai virtapistoke on korjattava, vie uuni korjattavaksi valtuutettuun huoltoliikkeeseen. Jos laitteen korjaa joku muu kuin huoltoliikkeen edustaja, takuu ei ole enää voimassa. Ota yhteyttä jälleenmyyjään, jos takuu korvaa korjauksen.

Palovaara!

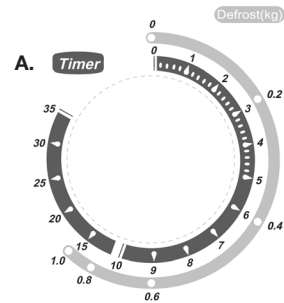
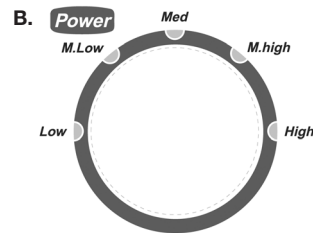
Noudata seuraavia ohjeita, jotta uunin sisältö ei syttyisi tuleen:

- Älä kypsennä ruokaa liian kauan tai liian suurella teholla. Valvo kypsennystä, jos käytät uunissa paperia, muovia tai muuta syttyvää materiaalia, jonka tarkoitus on lyhentää kypsennysaikaa.
- Poista metallisulkimet sekä metallilankoja sisältävät kannet ja kalvot, sillä ne voivat aiheuttaa kipinöitä.
- Jos uunin sisällä olevat materiaalit syttyvät tuleen, pidä luukku suljettuna. Katkaise uunista välittömästi virta ja irrota pistoke pistorasiasta.

MIKROAALTOUUNIN OSAT



- A. Ohjauspaneeli
- B. Lasialustan pyöritysakseli
- C. Pyörivä rengas
- D. Pyörivä lasialusta
- E. Ikkuna
- F. Luukku
- G. Lukitustapit (turvalukko)
- H. Tuuletusaukot



- A. Ajastin (0–35 minuuttia)
- B. Mikroaaltotehon säädin

MIKROAALTOUUNIN VALMISTELEMINEN

Kaikki mikroaaltouunit on tarkistettu tehtaassa. Kun olet purkanut mikroaaltouunin pakkauksesta, tarkista kuitenkin turvallisuussyistä huolellisesti, ettei uuni ole vaurioitunut kuljetuksen aikana. Tarkista, ettei uunissa ole näkyviä vaurioita (kuten lommoja) ja että luukku sulkeutuu kunnolla ja saranat ovat kunnossa. Jos mikroaaltouunissa on vaurioita, ota yhteyttä liikkeeseen, josta ostit sen. Älä käytä uunia, ennen kuin valtuutettu huoltoliike on tarkistanut sen kunnon.

Tarkista ennen mikroaaltouunin asennusta, että olet poistanut kaikki pakkausmateriaalit uunin sisä- ja ulkopuolelta.

Mikroaaltouunin sijoittaminen

Aseta mikroaaltouuni vaakasuoralle alustalle ja jätä sen sivuille (myös taakse ja yläpuolelle) vähintään 7–8 cm tyhjää tilaa, jotta uunin ilmanvaihto toimii hyvin. Tämä mikroaaltouuni ei sovellu uppoasennukseen. Varmista, että kotelon päällä olevia tuuletusaukkoja ei ole peitetty. Jos ilma ei pääse virtaamaan vapaasti tuuletusaukoista, uuni voi ylikuumentua. Mikroaaltouunია ei saa käyttää, ennen kuin se on jäähtynyt.

Älä sijoita mikroaaltouunია kuumaan paikkaan, kuten sähkölieden keittolevyjen tai kaasulieden polttimien lähelle.

Mikroaaltouunin kytkeminen

Kytke mikroaaltouuni 230 voltin sähköverkkoon (vaihtovirtaverkkoon), jonka taajuus on 50 Hz. Takuu ei ole voimassa, jos kytket laitteen sähköverkkoon, jossa on väärä jännite.

Pyörivän lasialustan asentaminen

Varmista ennen mikroaaltouunin käyttöä, että

- pyörivä rengas on asennettu pyöritykselinein
- pyörivä lasialusta on asennettu pyörivään renkaaseen.

MIKROAALTOUUNIN KÄYTTÄMINEN

1. Aseta ruoka uuniin ja sulje luukku.
2. Valitse sopiva mikroaaltoteho ohjauspaneelin alemmalla säätimellä (B).
3. Valitse sopiva kypsennysaika ohjauspaneelin ajastimella (A).

Uuni käynnistyy automaattisesti, kun olet valinnut mikroaaltotehon ja kypsennysajan.

Kun kypsennysaika päättyy, uuni pysähtyy automaattisesti ja antaa äänimerkin.

Voit keskeyttää kypsennyksen milloin tahansa avaamalla uunin luukun. Kun suljet luukun uudelleen, kypsennys jatkuu.

Kun uunია ei käytetä, ajastimen on oltava asennossa 0.

RUUAN VALMISTAMINEN

Seuraavassa on muutamia perusohjeita ruuan valmistuksesta mikroaaltouunissa:

Kypsennysaika

Pieni määrä ruokaa kypsyy nopeammin kuin suuri määrä. Jos kaksinkertaistat ruuan määrän, sitä on kypsennettävä vastaavasti lähes kaksi kertaa kauemmin.

- Pienet lihapalat, pienet kalat ja pilkotut vihannekset kypsyvät nopeammin kuin suuret palat. Jos valmistat uunissa esimerkiksi gulassia tai lihapataa, liha on tästä syystä hyvä leikata enintään 2 x 2 cm:n paloiksi.

Kypsennysaikaan vaikuttaa myös ruuan kiinteys. Mitä kiinteämpää ruoka on, sitä kauemmin sitä on kypsennettävä.

- Kokonainen paisti tarvitsee pitemmän kypsennysajan kuin pataruoka.
- Pihvi tarvitsee pitemmän kypsennysajan kuin jauheliharuoka.

Mitä kylmempää ruoka on, sitä kauemmin sitä on kypsennettävä. Huoneenlämpöinen ruoka kypsyy siten nopeammin kuin jääkaapista otettu tai pakastettu ruoka.

Vihannesten kypsennysaika määräytyy niiden tuoreuden mukaan. Tarkista vihannesten tuoreus ennen kypsennystä ja pidennä tai lyhennä kypsennysaika sen mukaan.

Koska kypsennysaika on mikroaaltouunია käytettäessä lyhyt, ruoka ei kuivu ja kypsyy liikaa.

- Voit tarvittaessa lisätä ruokaan hieman vettä.
- Kalaa ja vihanneksia kypsennettäessä vettä tarvitsee lisätä vain hyvin vähän.

Mikroaaltoteho

Tehoasetus valitaan kypsennettävän tai lämmitettävän ruuan laadun mukaan.

Tavallisesti ruoka kypsennetään tai lämmitetään täydellä teholla.

- Täyttä tehoa käytetään esimerkiksi ruuan nopeaan uudelleenlämmitykseen tai veden keittämiseen.
- Pientä tehoa käytetään pääasiassa ruuan sulattamiseen sekä juusto-, maito- ja munaruokien valmistukseen. (Älä keitä mikroaaltouunissa kokonaisia kuorellisia munia, sillä ne voivat räjähtää.) Pientä tehoa voidaan käyttää lisäksi hitaaseen hauduttamiseen, joka säilyttää ruuan hyvät aromit.

Kooste viidestä tehoasetuksesta:

HIGH (täysi teho)	100 %
M. HIGH (keskisuuri–suuri teho)	77 %
MED (keskisuuri teho)	55 %
M. LOW (keskisuuri–pieni teho)	33 %
LOW (pieni teho)	18 %

Yleistietoja ruuan kypsennyksestä

- Jos haluat kypsennää mikroaaltouunissa koko aterian, kypsennä ensin kiinteimmät ruoka-aineet, kuten perunat. Kun kiinteimmät ruoka-aineet ovat kypsiä, peitä ne muiden ruoka-aineiden kypsennyksen ajaksi.
- Useimmat ruuat on peitettävä. Tiivis kansi pitää höyryn ja kosteuden kypsennysastiassa ja lyhentää siten kypsennysaika. Tämä koskee ennen kaikkea vihannesten, kalaruokien ja pataruokien kypsennystä. Peitetyssä ruuassa lämpö jakautuu lisäksi paremmin, joten kypsennysaika lyhenee ja tulos on erinomainen.
- Ruoka kypsyy parhaiten, kun se asetetaan uuniin oikein. Mikroaallot ovat tehokkaimpia uunin keskiosassa. Jos esimerkiksi kypsennät perunoita, aseta ne pyörivän lasialustan reunalle, jotta ne kypsyvät tasaisesti.
- Jotta kiinteät ruoka-aineet, kuten liha tai siipikarja, kypsyisivät tasaisesti, kääntelee lihapaloja muutaman kerran.
- Voit paistaa mikroaaltouunissa leivonnaisia, et kuitenkaan hiivalla kohotettavia leivonnaisia.
- Perinteistä uunია käytettäessä uunin avaamista yritetään tavallisesti välttää mahdollisimman paljon. Mikroaaltouunია käytettäessä tästä ei tarvitse huolehtia: luukun avaaminen ei aiheuta merkittävää energia- tai lämpöhäviötä. Toisin sanoen voit avata mikroaaltouunin luukun ja tarkistaa ruuan kypsyden niin usein kuin haluat.

Tärkeitä ruuan kypsennystä koskevia turvaohjeita

- Jos lämmität mikroaaltouunissa vauvanruokaa tai nestettä tuttipullossa, sekoita aina ruokaa tai nestettä ja tarkista sen lämpötila huolellisesti ennen syöttämistä. Näin lämpö jakautuu ruokaan tai nesteeseen tasaisesti eikä lapsi saa palovammoja.

Älä laita tuttipullon korkkia ja/tai tuttisaa mikroaaltouuniin.

- Jotkin ruoka-aineet voivat hiiltä ja savuta, jos niitä kuumennetaan liian kauan. Jos näin käy, pidä luukku suljettuna ja katkaise mikroaaltouunista virta.
- Jotkin vähän vettä sisältävät ruoka-aineet, kuten suklaapatat tai makeat täytetyt leivonnaiset, on kuumennettava varovasti. Muutoin ruoka voi pilaantua tai rikkoa astian.

RUUANVALMISTUKSESSA KÄYTETTÄVÄT VÄLINEET

Varmista ennen ruuanvalmistuksen aloittamista, että astiat on valmistettu oikeasta materiaalista. Jotkin muovityypit voivat pehmetä ja muuttaa muotoaan, ja jotkin keramiikkatyypit voivat hajjeta (etenkin kuumennettaessa pieniä ruokamääriä).

Voit kokeilla seuraavasti, sopiiko astia mikroaaltouuniin:

- Aseta astia mikroaaltouuniin.
- Aseta astiaan lasi, joka on puolillaan vettä.
- Käynnistä mikroaaltouuni ja anna sen käydä 15–30 sekuntia täydellä teholla.
- Jos astia on kosketettaessa erittäin kuuma, älä käytä sitä mikroaaltouunissa.

Kun valmistat ruokaa mikroaaltouunissa, käytä mieluiten seuraavia astioita ja välineitä:

- Lasit ja lasikulhot.
- Keramiikka (lasitettu ja lasittamaton). Ruoka pysyy kauemmin kuumana lasitetussa keramiikka-astiassa kuin muissa astioissa.
- Muoviastiat. Muoviastioita voidaan käyttää moniin lämmitystarkoituksiin, mutta ne eivät sovellu kypsennykseen. **Huomio! Mikroaaltouunissa Ei saa käyttää melamiinista, polyeteenistä tai fenolimuoveista valmistettuja muoviasioita.**
- Posliini. Mikroaaltouunissa voi käyttää kaikenlaista posliinia; tulenkestävä posliini on kuitenkin suositeltavinta.
- Tulenkestävät kannelliset astiat. Lasiastiat, joiden kansi sulkeutuu niin tiiviisti, ettei höyryä pääse ulos, sopivat ihanteellisesti vihanneksille ja hedelmille, joihin ei lisätä vettä (kypsennysaika saa olla kuitenkin enintään 5 minuuttia).
- Paistoastiat. Käytä ruskistavia paistoastioita erittäin varoen. Älä koskaan kuumenna paistoastiaa lasialustalla kauempaa kuin 5 minuuttia. Aseta paistoastian ja lasialustan väliin sopiva eriste, esimerkiksi kuumuutta kestävä lautanen. Näin lasialusta ei ylikuumene.
- Paistokelmu. Paistokelmu voi käyttää etenkin keittoja, kastikkeita tai pataruokia kypsennettäessä tai ruokaa sulatettaessa. Paistokelmu voi myös käyttää löysästi ruuan ympärillä, jolloin roiskuva rasva ei likaa uunia.
- Talouspaperi. Talouspaperi sopii kypsennykseen erinomaisesti, sillä se imee kosteutta ja rasvaa. Esimerkiksi pekonia voi laittaa kerroksittain talouspaperin väliin. Näin pekoni kypsyy kauttaaltaan rapeaksi, koska se ei makaa omassa rasvassaan. Kotona leivotun leivän voi ottaa suoraan pakastimesta, kääriä talouspaperiin ja lämmittää mikroaaltouunissa.
- Märkä talouspaperi. Märkä talouspaperi sopii hyvin kalalle tai vihanneksille. Ruuan peittäminen estää sitä kuivumasta.
- Rasvatiivis leivinpaperi. Kala ja suuret vihannekset, kuten kukkakaali tai maissintähkät, voidaan kääriä märkään rasvatiiviseen leivinpaperiin.
- Paistopussit. Paistopussit sopivat erinomaisesti lihalle, kalalle ja vihanneksille. Älä koskaan sulje paistopussia metallisulkimella. Sulje pussi puuvillanauhalla. Tee pussiin pieniä reikiä ja aseta se mikroaaltouuniin lautasen tai lasiastian päälle.

Tärkeää!

Kun valmistat ruokaa mikroaaltouunissa, älä käytä seuraavia astioita tai välineitä:

- Tiiviit lasiastiat tai pullo, joissa on pieni aukko, koska ne voivat räjähtää.
- Tavalliset lämpömittarit.
- Alumiinifolio tai folioastiat, koska mikroaallot eivät läpäise niitä eivätkä kypsennä ruokaa.

- Suljetut rasiat tai astiat, joissa on tiiviit kannet, koska syntyvä ylipaine voi räjäyttää ne.
- Metallisulkimet tai muut kannet tai kalvot, jotka sisältävät metallilankoja. Poista metallia sisältävät osat, koska ne voivat aiheuttaa kipinöitä.
- Metallikulhot, -astiat ja -pakkaukset, jos niitä ei ole varta vasten tarkoitettu käytettäväksi mikroaaltouuneissa. Mikroaallot eivät läpäise metalliastioita ja lämmitä ruokaa, vaan heijastuvat niistä takaisin.
- Lautaset, astiat ja kulhot, joissa on metalli-, kulta- ja hopeakoristeita. Nämä astiat voivat hajota ja/tai aiheuttaa kipinöitä.

PUHDISTAMINEN

Puhdista mikroaaltouuni seuraavien ohjeiden mukaisesti:

- Katkaise mikroaaltouunista virta ja irrota pistoke pistorasiasta ennen puhdistusta.
- Älä koskaan puhdista mikroaaltouunin sisä- tai ulkopintaa hankaavilla puhdistusaineilla, teräsvillalla tai muilla voimakkailla puhdistusaineilla, sillä ne voivat naarmuttaa pintoja.
- Puhdista uuni kostutetulla liinalla ja lisää siihen puhdistusainetta, jos uuni on erittäin likainen.
- Huolehdi, ettei tuuletusaukkoihin pääse vettä.
- Pidä luukku auki, kun puhdistat ohjauspaneelia, jotta mikroaaltouuni ei käynnisty tahattomasti.
- Puhdista mikroaaltouunin pyörivä rengas ja sisäpohja säännöllisesti, jotta lasialusta pääsee pyörimään esteettä.
- Voit puhdistaa pyörivän lasialustan ja renkaan astianpesuaineella.

ENNEN UUNIN TOIMITTAMISTA HUOLTOLIIKKEESEEN

Jos mikroaaltouuni ei käynnisty, toimi seuraavasti:

- Tarkista, että virtajohdon pistoke on kytketty oikein pistorasiaan. Jos näin ei ole, irrota pistoke, odota 10 sekuntia ja kytke se uudelleen pistorasiaan.
- Tarkista, onko sulake palanut tai onko automaattisulake (johdonsuojakatkaisin) lauennut. Jos näin ei ole, tarkista pistorasian toiminta kytkemällä siihen toinen laite.
- Tarkista, että luukku on kunnolla kiinni. Jos luukku ei ole kiinni, automaattinen turvalukitusjärjestelmä (luukun lukitustapit) estää mikroaaltouunin käynnistämisen.
- Tarkista, että olet valinnut tehon oikein ja valinnut kypsennysajan ajastimella.

Jos mikroaaltouuni ei toimi vieläkään, ota yhteyttä huoltoliikkeeseen.

YMPÄRISTÖN HUOMIOIMINEN

Kun sähkölaitetta ei enää käytetä, se on hävitettävä paikallisia sääddöksiä noudattaen siten, että ympäristölle aiheutuu mahdollisimman vähän haittaa. Sähkölaitteet voidaan usein toimittaa paikalliseen kierrätyspisteeseen.

TAKUUEHDOT

Takuu ei ole voimassa, jos

- edellä olevia ohjeita ei noudateta
- laitteeseen on tehty muutoksia
- laitetta on käsitelty väärin, rajusti tai se on kärsinyt muita vaurioita
- syntyneet viat johtuvat häiriöistä sähköverkossa.

TEKNISET TIEDOT

Käyttöjännite:	230 V – 50 Hz
Mikroaaltolehti:	700 W
Teho:	1150 W (suurin teho)
Sisämitat (k x l x s):	29 x 30,04 x 19,40 cm
Ulkomitat (k x l x s):	46,10 x 34,10 x 25,96 cm

Kehitämme jatkuvasti tuotteidemme toimivuutta ja muotoilua, minkä vuoksi pidätämme itsellämme oikeuden muuttaa tuotetta ilman etukäteisilmoitusta.

MAAHANTUOJA

Adexi Group

Emme ole vastuussa mahdollisista painovirheistä.

TABLE OF CONTENTS

INTRODUCTION18
 IMPORTANT SAFETY MEASURES18
 KEY TO THE MICROWAVE OVEN'S PARTS18
 PREPARING THE MICROWAVE OVEN18
 OPERATING THE MICROWAVE OVEN19
 PREPARATION OF FOOD19
 USING UTENSILS WHEN PREPARING FOOD20
 CLEANING20
 BEFORE GOING TO A REPAIR CENTRE.....20
 ENVIRONMENTAL TIPS.....20
 GUARANTEE TERMS.....21
 TECHNICAL DATA21
 IMPORTER.....21

INTRODUCTION

To get the best out of your new microwave oven, please read through these instructions carefully before using it for the first time. Pay particular attention to the safety measures. We also recommend that you keep the instructions for future reference, so that you can remind yourself of the functions of the microwave oven.

IMPORTANT SAFETY MEASURES

- The microwave oven may only be used for its original purpose, i.e. for preparing food for domestic purposes.
- The microwave oven is for indoor use only.
- Do not use the oven if the cord or plug is damaged, if the oven is not functioning properly, or if it has been damaged by a heavy impact or similar.
- Do not block or cover any vent holes or outlets on the oven.
- Do not use the microwave oven when it is empty. In order for the microwave oven to absorb microwaves, there must be something in it (food), or it may be damaged. If you would like to practice using the various functions, place a cup of water inside the oven.
- Do not use the microwave oven if the safety locking system is not functioning, which means that the microwave oven could be switched on even if the door is not closed. If the door is open, you risk being exposed to microwave radiation.
- Do not use the microwave oven if there are cleaning agent residues inside it.
- Never heat oil or fat in the oven.
- Keep an eye on any children in the vicinity of the appliance when it is in use.
- Never try to repair the microwave oven yourself.
- If the microwave oven, cord or plug need to be repaired, it should be taken to an authorised service centre. If the appliance is subjected to unauthorised repairs, the guarantee will become void. Contact your retailer if the repairs fall under the terms of the warranty.

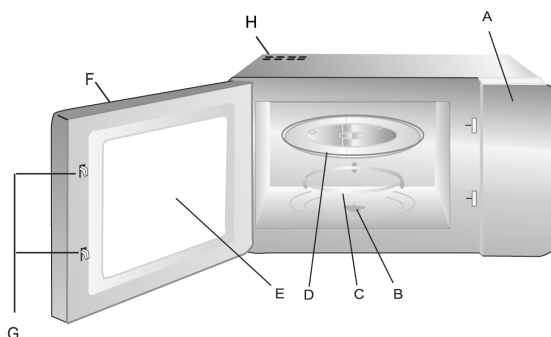
Fire hazard!

To reduce the risk of fire occurring in the oven space, please note the following points:

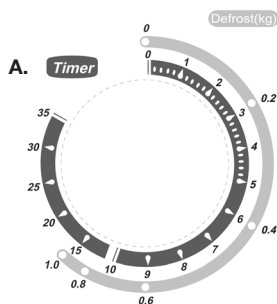
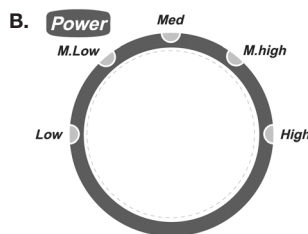
- Do not cook food for too long or at too high a temperature, and do not leave the microwave oven unattended if paper, plastic or other flammable materials have been used in the oven with a view to reducing cooking times.
- Metal clips and lids/film containing metallic threads can cause sparks in the oven and must therefore be removed.

- If materials in the oven catch fire, leave the door closed. Switch the oven off immediately, and remove the plug from the wall socket.

KEY TO THE MICROWAVE OVEN'S PARTS



- A. Operating panel
- B. Spindle
- C. Turning ring
- D. Glass turntable
- E. Window
- F. Door
- G. Dowels (safety lock)
- H. Vent holes



- A. Timer (0-35 minutes)
- B. Knob for setting microwave power

PREPARING THE MICROWAVE OVEN

Each individual microwave oven is checked at the factory, but for safety's sake, after unpacking the oven, you should check carefully that the microwave oven has not been damaged during transport. Check whether there is any visible damage (e.g. in the form of dents or similar), if the door closes properly, and if the hinges are in order. If it appears that the microwave oven has been damaged, you must contact the shop where you bought it, and do not use it until it has been checked by an authorised specialist.

You should check before installation that you have removed all packaging has been removed from the microwave oven both inside and outside.

Positioning the microwave

The microwave oven should be placed on a flat surface, with clearance of at least 7-8 cm from the sides of the microwave (including rear and top) to ensure sufficient ventilation. This microwave oven is not suitable for fitting in, and you must check that the vent holes on top of the cabinet are not covered. If they are covered while the microwave oven is in use, there is a risk of it overheating. The microwave oven cannot then be used until it has cooled down.

Do not place the microwave oven next to hot areas, for example gas rings and electric hotplates.

Connecting the microwave oven

The microwave oven must be connected to a 230-volt AC current, 50 Hz. The guarantee is not valid in the event of connection to the wrong voltage.

Installation of the glass turntable

Before using the microwave ensure that:

- the turning ring is fitted to the spindle and that
- the glass turntable is fitted to the turning ring.

OPERATING THE MICROWAVE OVEN

1. Place the food in the oven and close the door.
2. Choose the required microwave power using the top knob (B) on the operating panel.
3. Set the timer (A) on the operating panel to the required cooking time.

The oven starts automatically when you have selected the microwave power and cooking time.

Once the cooking time has passed, the oven stops automatically and a signal rings.

Cooking can be interrupted at any time by opening the oven door. If the oven door is closed again, cooking resumes.

When the oven is not in use, the timer should be at 0.

PREPARATION OF FOOD

When preparing food in the microwave oven, the following basic rules apply:

Preparation time

Smaller quantities of food are prepared more rapidly than large quantities. If the amount of food is doubled, the preparation time must be correspondingly increased to almost twice.

- Smaller pieces of meat, small fish and chopped vegetables cook more quickly than large pieces. For the same reason, it is recommended, if, for example, you wish to make goulash, stews or similar, that the meat be cut into maximum 2 x 2 cm pieces.

The compactness of the food is also very important for the cooking time. The more compact the food is, the longer it takes to cook it.

- Complete steaks require a longer cooking time than stewed dishes.
- A steak requires a longer time than a dish with minced meat.

The colder the food, the longer the cooking time needs to be. Food at room temperature will therefore cook faster than food from a fridge or freezer.

When cooking vegetables, the cooking time depends on the freshness of the vegetables. Therefore check the condition of the vegetables, and add or deduct a little time accordingly.

The short cooking time when using a microwave oven means that the food does not overcook.

- If required, a little water can be added.
- When cooking fish and vegetables, you only need to use the minimum of water.

Microwave power

The choice of power setting depends on the condition of the food to be cooked.

In most cases, the food is cooked on full power.

- Full power is used, among other things, for reheating food quickly, boiling water or similar.
- Low power is principally used to defrost food and prepare dishes containing cheese, milk and egg. (Whole eggs in their shell cannot be cooked in the microwave oven, as there is a risk of the eggs exploding). In addition, lower power settings are also used for finish off and for retaining the excellent aroma of a dish.

Summary of the five power steps:

HIGH (full power)	100 %
M. HIGH (medium-high power)	77 %
MED (medium power)	55 %
M. LOW (medium-low power)	33 %
LOW (low power)	18 %

General information on cooking

- If the whole meal is to be prepared in the microwave oven, it is recommended that you start with the most compact foods, such as potatoes. Once these are ready, cover them while the rest of the food is prepared.
- Most food should be covered. A close-fitting cover retains the steam and moisture, which shortens the cooking time in the microwave oven. This is particularly the case when cooking vegetables, fish dishes and casseroles. Covering food also distributes the heat better, thus ensuring rapid and excellent results.
- In order to achieve the best possible results, it is important to position the food correctly, as the microwave rays are most powerful in the centre of the oven. If, for example, you are baking potatoes, you should position them along the edge of the glass turntable so that they cook evenly.
- In order to cook compact dishes such as meat and poultry evenly, it is important to turn the pieces of meat a few times.
- You can bake in the microwave oven, although not with recipes that include yeast.
- When preparing food in a "traditional" oven, you normally avoid opening the oven door as much as possible. This is not the case with a microwave oven: no energy or significant heat is lost. In other words, you can open the microwave door and look at the food as often as you want.

Important safety measures when preparing food!

- If using the microwave oven to heat baby food or liquids in a feeding bottle, you must always stir the food/liquid and check the temperature thoroughly before serving. This ensures that the heat is evenly distributed and avoids scalding injuries.

The lid and/or teat must not be fitted on a feeding bottle when it is placed in the microwave oven.

- If some foods are heated too long, they may char and give off smoke. If this happens, you should leave the door closed and switch off the microwave oven completely.

- Some foods with a low water content, e.g. chocolate in squares and pastries with a sweet filling should be heated carefully, otherwise they or the container may be ruined.

USING UTENSILS WHEN PREPARING FOOD

Before starting to prepare food in containers, you should check that the containers you wish to use are made of a suitable material, as some types of plastic may become "limp" and deform, while some types of ceramics may crack (particularly when heating small quantities of food).

In order to test if a container is suitable for use in a microwave oven:

- Place the container in the microwave oven.
- At the same time, place a half-full glass of water in the container.
- Start the microwave oven, and run it for 15-30 seconds on maximum power.
- If the container becomes very hot to the touch, you should avoid using it in the microwave oven.

When you prepare food in the microwave oven, you should preferably use the following implements:

- Glass and glass bowls
- Stoneware (glazed and unglazed). The food stays hot longer in glazed stoneware than in other dishes.
- Plastic containers These can be used for many heating purposes, but are not suitable for roasting.
Please note! Plastic containers made from melamine, polyethylene and phenol must NOT be used.
- Porcelain All porcelain can be used in microwave ovens, although fireproof porcelain is preferable.
- Fireproof covered dishes Glass dishes with lids that fit so closely that steam cannot escape are ideal for vegetables and fruit to which no liquid is added (however, the cooking time must not exceed 5 minutes).
- Browning dishes You must be very careful when using this type of dish. Never heat the browning dish for more than 5 minutes on the turntable. Suitable insulation, such as a heat-tested plate, should be placed between the browning dish and the turntable to prevent the turntable from overheating.
- Clingfilm can be used particularly for soups, sauces, stewed dishes or when defrosting food. Can also be used as a loose covering to prevent fat, etc. from spraying out into the oven space.
- Kitchen roll is ideal, as kitchen roll absorbs moisture and fat. For example, bacon can be placed in layers, with kitchen roll between each layer. The bacon will then be completely crispy, as it does not sit in "its own fat". Home-baked bread can be taken directly from the freezer, packed in kitchen roll and heated in the microwave oven.
- Wet kitchen roll can be used for fish or vegetables. Covering the food prevents it from drying out.
- Greaseproof paper Fish, large vegetables, such as cauliflower, corn on the cob and similar can be packed in wet greaseproof paper.
- Roasting bags are ideal for meat, fish and vegetables. However, they must never be closed using metal clips. Cotton thread should be used instead. Prick the bag with small holes, and place it in the microwave oven on a plate or glass dish.

Important!

When you prepare food in the microwave oven, you should not use the following implements:

- Sealed glass/bottles with small openings, as they may explode.
- General purpose thermometers
- Silver foil/foil trays, as the microwave rays cannot penetrate and the food will not cook.
- Closed boxes/containers with tightly sealed lids, as excess pressure may cause the box/container to explode.
- Metal clips and other lids/foils, containing metal wires. These can form sparks in the microwave oven and must therefore be removed.
- Metal bowls/containers and packaging, unless they are designed specifically for use in microwave ovens. The microwaves are reflected and cannot penetrate the food through the metal.
- Plates, dishes and bowls/containers with metal, gold and silver decorations. They may break and/or cause sparks to form in the oven space.

CLEANING

When cleaning the microwave oven, you should pay attention to the following points:

- Switch the microwave oven off and remove the plug from the wall socket before cleaning.
- Never use scouring powder, steel scourers or other strong cleaning agents to clean the interior or exterior surfaces of the microwave oven, as they may scratch the surfaces.
- Instead use a cloth dampened with water, and add detergent if the microwave oven is very dirty.
- Make sure that no water gets into the vent holes.
- Always keep the door open when cleaning the control panel, to avoid the microwave oven accidentally starting up during the cleaning process.
- The turning ring and the floor of the microwave oven must be cleaned regularly so that the glass turntable can move around without hindrance.
- The glass turntable and turning ring can be cleaned in a dishwasher.

BEFORE GOING TO A REPAIR CENTRE

If the microwave will not start:

- Check that the plug is correctly in place in the wall socket. If that is not the case, remove the plug, wait 10 seconds and then plug it in again.
- Check whether a fuse has blown or whether the fuse relay has been switched off. If it is not that, you can check that the socket itself is working by plugging in another device.
- Check that the door is closed properly. If this is not the case, the automatic safety system (via the lock dowels) ensures that the microwave oven cannot be started.
- Check whether the operating panel has been set correctly, and whether the timer has been activated.

If the microwave oven still does not work, you should contact a repair engineer.

ENVIRONMENTAL TIPS

Once any electronic product is no longer functional, it should be disposed of in such a way as to cause minimum environmental impact, in accordance with the regulations of your local authority. In most cases you can take such products to your local recycling station.

GUARANTEE TERMS

The guarantee does not apply:

- if the above instructions are not followed
- if the appliance has been interfered with.
- if the appliance has been mishandled, subjected to rough treatment, or has suffered any other form of damage
- if faults have arisen as a result of faults in your electricity supply.

TECHNICAL DATA

Operating voltage:	230 V - 50 Hz
Microwave power:	700 W
Watt output:	1150 W (max.)
Int. dimensions (hxwx):	29 x 30.04 x 19.40
Ext. dimensions (hxwx):	46.10 x 34.10 x 25.96

Due to the constant development of our products in terms of function and design, we reserve the right to make changes to the product without prior warning.

IMPORTER

Adexi Group

We cannot be held responsible for any printing errors

INHALTSVERZEICHNIS

EINLEITUNG	22
WICHTIGE SICHERHEITSMASSNAHMEN	22
BESCHREIBUNG	22
VORBEREITUNG DES MIKROWELLENHERDS	23
BEDIENUNG DES MIKROWELLENHERDS	23
VORBEREITUNG DER LEBENSMITTEL	23
VERWENDUNG VON UTENSILIEN BEI DER ZUBEREITUNG VON LEBENSMITTELN	24
REINIGUNG	24
BEVOR SIE DAS GERÄT ZUM KUNDENDIENST BRINGEN	25
UMWELTTIPPS	25
GARANTIEBEDINGUNGEN	25
TECHNISCHE DATEN	25
IMPORTEUR	25

EINLEITUNG

Bevor Sie Ihr neues Mikrowellengerät erstmals in Gebrauch nehmen, sollten Sie diese Gebrauchsanweisung sorgfältig durchlesen. Beachten Sie insbesondere die Sicherheitsmaßnahmen. Außerdem möchten wir Ihnen raten, die Gebrauchsanleitung aufzubewahren, falls Sie zu einem späteren Zeitpunkt noch einmal etwas über die Funktionen des Mikrowellengeräts nachlesen möchten.

WICHTIGE SICHERHEITSMASSNAHMEN

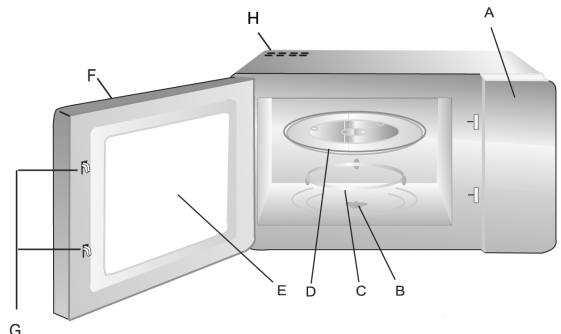
- Benutzen Sie das Gerät nur für den vorgesehenen Verwendungszweck, d. h. für die Zubereitung von Lebensmitteln im Haushalt.
- Verwenden Sie das Gerät niemals im Freien.
- Benutzen Sie das Gerät nicht, wenn die Leitungen oder der Stecker beschädigt ist, wenn das Gerät nicht optimal funktioniert oder Stoßschäden o. ä. erlitten hat.
- Blockieren oder decken Sie niemals irgendwelche Lüftungsöffnungen oder Ausgänge des Geräts zu.
- Schalten Sie das Gerät nicht ein, wenn sich nichts im Gerät befindet, da es etwas (Lebensmittel) braucht, um die Mikrowellen zu absorbieren. Wird das Gerät ohne Inhalt angeschaltet, kann es beschädigt werden. Wenn Sie die Funktionen des Geräts üben möchten, stellen Sie eine Tasse mit Wasser in das Gerät. Benutzen Sie das Gerät nicht, wenn das Sicherheitssystem der Tür nicht funktioniert und das Gerät angeschaltet werden kann, obwohl die Tür nicht geschlossen ist. Wenn die Tür offen ist, besteht die Gefahr, dass Sie der Mikrowellenstrahlung ausgesetzt werden.
- Benutzen Sie das Gerät nicht, wenn sich noch Reinigungsmittelreste im Gerät befinden.
- Erhitzen Sie niemals Öl oder Fett im Gerät.
- Beaufsichtigen Sie Kinder, die sich in der Nähe des laufenden Gerätes aufhalten.
- Versuchen Sie niemals, das Mikrowellengerät selbst zu reparieren.
- Falls das Mikrowellengerät, das Kabel oder der Stecker repariert werden müssen, muss dies in einem autorisierten Servicecenter erfolgen. Bei Reparatur durch eine nicht autorisierte Person erlischt die Garantie. Wenn die Reparatur unter die Garantiebedingungen fällt, nehmen Sie bitte mit Ihrem Händler Kontakt.

Feuergefahr!

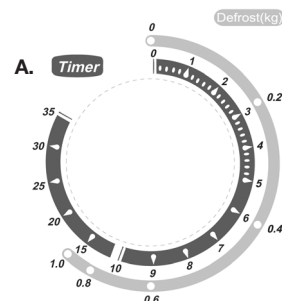
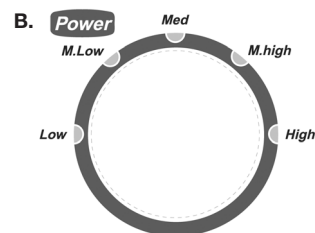
Um das Brandrisiko im Hohlraum des Gerätes zu reduzieren:

- Kochen Sie das Essen nicht zu lange oder zu kräftig. Lassen Sie das Mikrowellengerät nicht unbeaufsichtigt, wenn sich Papier, Plastik oder andere brennbare Materialien im Gerät befinden, um das Kochen zu beschleunigen.
- Metallklemmen und andere Deckel/Folien, die Metallfasern enthalten, können zur Funkenbildung im Innenraum führen und sind deshalb zu entfernen.
- Falls Materialien im Gerät in Brand geraten, lassen Sie die Tür geschlossen. Schalten Sie das Gerät sofort aus und ziehen Sie den Stecker aus der Steckdose.

BESCHREIBUNG



- A. Bedienblende
- B. Spindel
- C. Drehring
- D. Glas-Drehteller
- E. Sichtfenster
- F. Tür
- G. Dübel (Sicherheitsverriegelung)
- H. Lüftungsöffnungen



- A. Timer (0-35 Minuten)
- B. Einstellknopf für die Leistungsstufen

VORBEREITUNG DES MIKROWELLENHERDS

Jedes einzelne Gerät ist in der Fabrik kontrolliert worden, zur Sicherheit sollten Sie sich jedoch nach dem Auspacken vergewissern, dass beim Transport keine Schäden entstanden sind. Überprüfen Sie, ob sichtbare Schäden (z. B. in Form von Dellen o. ä.) vorliegen, ob die Tür gut schließt, und ob die Hängsel in Ordnung sind. Ist das Gerät beschädigt, wenden Sie sich bitte an das Geschäft, in dem Sie das Gerät gekauft haben und nehmen Sie es nicht in Gebrauch, bevor es von einem autorisierten Fachmann kontrolliert wurde.

Vor der Installation müssen Sie ganz sicher sein, dass jegliche Verpackung innerhalb und außerhalb des Geräts entfernt wurde.

Aufstellen der Mikrowelle

Das Mikrowellengerät muss auf einer waagerechten Fläche stehen, wobei seitlich (einschließlich Rück- und Oberseite) mindestens 7-8 cm Luft ist, um eine ausreichende Zirkulation zu gewährleisten. Das Gerät ist nicht zum Einbau geeignet. Vergewissern Sie sich, dass die Ventilationsöffnungen an der Oberseite des Gehäuses nicht blockiert werden. Werden Sie blockiert, während das Gerät in Gebrauch ist, besteht die Gefahr einer Überhitzung des Geräts. Das Gerät kann erst wieder in Gebrauch genommen werden, wenn es abgekühlt ist.

Stellen Sie das Gerät nicht in die Nähe von Wärmequellen, wie z. B. Gasflammen oder elektrischen Kochplatten.

Anschluss des Mikrowellenherds

Das Gerät muss an 230 Volt Wechselspannung, 50 Hz Wechselstrom angeschlossen werden. Die Garantie entfällt bei Anschluss an die verkehrte Spannung.

Installation des Glas-Drehtellers

Vergewissern Sie sich vor Gebrauch des Geräts, dass

- der Drehteller an der Spindel angebracht ist, und
- dass der Drehteller auf dem Drehring angebracht ist.

BEDIENUNG DES MIKROWELLENHERDS

1. Stellen Sie das Essen in den Mikrowellenherd und schließen Sie die Tür.
2. Wählen Sie die gewünschte Leistungsstufe an Einstellknopf (B) der Bedienblende.
3. Stellen Sie den Timer (A) an der Bedienblende auf die erforderliche Kochzeit ein.

Das Gerät startet automatisch, wenn Sie die Leistungsstufe und die Kochzeit eingestellt haben.

Nach Ablauf der Zubereitungszeit schaltet das Gerät automatisch ab, und ein Signal ertönt.

Das Kochen kann jederzeit durch Öffnen der Tür des Geräts unterbrochen werden.. Wird die Tür wieder geschlossen, wird das Kochen fortgesetzt.

Wenn das Gerät nicht in Gebrauch ist, muss der Timer auf 0 gestellt werden.

VORBEREITUNG DER LEBENSMITTEL

Bei der Zubereitung von Lebensmitteln im Mikrowellengerät gelten folgende Grundregeln:

Zubereitungszeit

Kleinere Mengen lassen sich schneller zubereiten als größere Mengen. Wenn Sie die Menge verdoppeln, erhöht sich die Zubereitungszeit auf fast das Doppelte.

- Kleinere Fleischstückchen, kleine Fische und geschnittenes Gemüse kochen schneller als große Stücke. Für Gulasch, Eintöpfe und Geschmortes ist das Fleisch in Stücke von maximal 2 x 2 cm zu schneiden.

Die Kompaktheit des Essens ist ebenfalls sehr wichtig für die Zubereitungszeit. Je kompakter das Essen ist, desto länger dauert seine Zubereitung.

- Ganze Steaks erfordern eine längere Zubereitungszeit als Eintöpfe.
- Ein Steak erfordert längere Zeit als ein Gericht mit Hackfleisch.

Je kälter die Lebensmittel sind, je länger ist die Zubereitungszeit. Lebensmittel mit Zimmertemperatur können schneller zubereitet werden als Lebensmittel aus dem Kühlschrank oder dem Gefrierschrank.

Bei der Zubereitung von Gemüse hängt die Kochzeit von der Frische des Gemüses ab. Kontrollieren Sie deshalb das Gemüse während der Zubereitung und legen Sie etwas Zeit dazu oder ziehen Sie etwas ab.

Die kurze Zubereitungszeit im Mikrowellenherd bewirkt, dass das Essen nicht zerkoht.

- Man kann eventuell etwas Wasser hinzufügen.
- Beim Kochen von Fisch und Gemüse sind nur geringe Mengen Wasser notwendig.

Leistung der Mikrowelle

Die Wahl der Leistungsstufe hängt vom Zustand der Lebensmittel ab, die zubereitet werden sollen.

In den meisten Fällen benutzt man die höchste Leistung.

- Die höchste Stufe wird unter anderem für das schnelle Aufwärmen von Essen und das Kochen von Wasser verwendet.
- Die niedrigen Stufen werden vorzugsweise beim Auftauen sowie bei der Zubereitung von Käse-, Milch- und Eierspeisen verwendet. (Ganze Eier mit Schale können nicht in der Mikrowelle gekocht werden - sie können explodieren). Die niedrigen Stufen werden außerdem verwendet, um die Zubereitung eines Essens abzuschließen oder sein Aroma zu erhalten.

Zusammenfassung der fünf Leistungsstufen:

HIGH (höchste Leistung)	100 %
M. HIGH (mittlere-hohe Leistung)	77 %
MED (mittlere Leistung)	55 %
M. LOW (mittlere-niedrige Leistung)	33 %
LOW (niedrige Leistung)	18 %

Allgemeine Informationen zur Zubereitung

- Wird die gesamte Mahlzeit im Mikrowellengerät zubereitet, empfiehlt es sich, zuerst die kompakteren Lebensmittel zu erwärmen, wie z. B. Kartoffeln. Wenn diese gekocht sind, werden sie zugedeckt, und danach kann der Rest zubereitet werden.
- Die meisten Lebensmittel müssen abgedeckt werden. Ein dichtes Abdecken hält den Dampf und die Feuchtigkeit, und dadurch verkürzt sich die Zubereitungszeit in der Mikrowelle. Dies gilt insbesondere bei Gemüse, Fischgerichten und Eintöpfen. Ein Zudecken der Lebensmittel bedeutet auch, dass die Hitze besser verteilt wird, und dadurch wird die Zubereitung besser und schneller.
- Um das bestmögliche Ergebnis zu erzielen, müssen die Lebensmittel richtig positioniert werden, da die Mikrowellenstrahlen in der Mitte des Geräts am stärksten sind. Wenn man z. B. Kartoffeln brät, sollte man diese am Rande des Glas-Drehtellers positionieren, damit sie gleichmäßig durchgebraten werden.
- Damit kompakte Gerichte mit Fleisch oder Geflügel vollständig erhitzt werden, ist es wichtig, die Fleischstückchen einige Male umzudrehen.

- Man kann auch im Mikrowellengerät backen, jedoch keine Backwaren, in denen Hefe verwendet wird.
- Von einem Backofen ist man daran gewöhnt, dass man die Tür so wenig wie möglich öffnen soll. Dies ist bei Mikrowellenöfen nicht der Fall. Hier verschwendet man keine Energie oder wesentliche Hitze. Man kann die Tür öffnen, so oft man will, um nach dem Essen zu sehen.

Wichtige Sicherheitsmaßnahmen bei der Zubereitung von Lebensmitteln!

- Nach dem Erwärmen von Babynahrung oder Flüssigkeiten in Flaschen sollten Sie auch hier die Nahrung/Flüssigkeit gut durchrühren oder schütteln und die Temperatur überprüfen, bevor Sie dem Kind die Nahrung geben. Das Durchrühren/Schütteln soll sichern, dass die Wärme gleichmäßig verteilt ist und ebenfalls Verbrennungen vermeiden.
Der Deckel und/oder Sauger darf nicht auf der Flasche sein, wenn sie in die Mikrowelle gestellt wird.
- Bei einer zu langen Erhitzungszeit können die Lebensmittel verkohlen oder Rauch entwickeln. Geschieht dies, lassen Sie die Tür geschlossen und schalten Sie das Gerät aus, dann wird ein eventuell entstandener Brand erstickt.
- Einige Lebensmittel mit geringem Wasserinhalt, z. B. Blockschokolade und Backwaren mit süßer Füllung, sind vorsichtig aufzuwärmen. Sonst gelingt das Erwärmen nicht, oder der Behälter wird beschädigt.

VERWENDUNG VON UTENSILIEN BEI DER ZUBEREITUNG VON LEBENSMITTELN

Vor der Zubereitung von Lebensmitteln in Behältern sollten Sie kontrollieren, dass der verwendete Behälter aus einem geeigneten Material besteht. Einige Kunststoffarten können aufweichen und sich verformen. Andere Kunststoffarten und einige Keramikarten können aufplatzen - besonders wenn kleine Mengen Essen erwärmt werden.

Um zu prüfen, ob ein Behälter mikrowelleneeignet ist:

- Stellen Sie den Behälter in die Mikrowelle.
- Stellen Sie ein Glas, das zur Hälfte mit Wasser gefüllt ist, im Behälter in das Gerät.
- Stellen Sie das Gerät für 15-30 Sekunden auf die höchste Leistung.
- Wird der Behälter sehr heiß, darf er nicht in der Mikrowelle benutzt werden.

Beim Zubereiten von Lebensmitteln in der Mikrowelle sollten Sie vorzugsweise folgende Behälter verwenden:

- Glas und Glasschüsseln
- Steingut (glasiert und unglasiert) Das Essen hält sich in glasierten Steingutschüsseln länger warm als in anderen Schüsseln.
- Kunststoffbehälter können für viele Erhitzungszwecke verwendet werden. Sie eignen sich jedoch nicht zum Braten.
Achtung! Kunststoffbehälter aus Melamin, Polyethylen und Phenol sind NICHT geeignet.
- Porzellan Alle Arten von Porzellan sind mikrowelleneeignet, feuerfestes Porzellan ist jedoch am besten geeignet.
- Feuerfeste Schüsseln mit Deckel Glasschüsseln, deren Deckel so fest schließen, dass kein Dampf herauskommen kann, sind ideal für Gemüse und Obst ohne Zusatz von Wasser (jedoch nicht mehr als 5 Min.).
- Bräunungsgeschirr Bei der Verwendung dieser Art von Behältern muss man sehr vorsichtig sein. Erhitzen Sie eine Bräunungsschale niemals mehr als 5 Minuten auf dem

Drehteller. Ein passender Isolator, wie z. B. ein mikrowelleneeigneter Teller, kann zwischen der Bräunungsschale und dem Drehteller platziert werden, um zu vermeiden, dass der Drehteller überhitzt wird.

- Mikrowelleneeignete Bratenfolien können insbesondere für Suppen, Soßen, Eintöpfe oder beim Auftauen verwendet werden. Sie können eventuell auch als lose Abdeckung verwendet werden, um zu verhindern, dass Fett das Gerät verschmutzt.
- Papierhaushaltstücher sind ideal, da sie Feuchtigkeit und Fett aufsaugen. Z. B. kann Bacon mit Küchenrollen in Schichten gelegt werden. Er wird ganz krosch, da er nicht in seinem eigenen Fett brät. Selbstgemachtes Brot kann direkt aus dem Gefrierschrank genommen, in Küchenrolle gepackt und in der Mikrowelle erwärmt werden.
- Nasse Papierhaushaltstücher können in Verbindung mit Fisch und Gemüse verwendet werden. Wenn das Essen abgedeckt wurde, verhindert man ein Austrocknen.
- Pergamentpapier Fisch, großes Gemüse wie Blumenkohl, Maiskolben u. ä. können in nasses Pergamentpapier gewickelt werden.
- Mikrowelleneeignete Bratenbeutel und -schläuche sind ideal für Fleisch, Fisch und Gemüse. Sie dürfen jedoch nicht mit Metallclips geschlossen werden, sondern sind mit Baumwollfäden zu verschnüren. Stechen Sie kleine Löcher in den Beutel und legen Sie ihn in das Gerät auf einen Teller oder eine Glasschüssel.

Achtung!

Beim Zubereiten von Lebensmitteln in der Mikrowelle dürfen Sie folgende Behälter nicht verwenden:

- Versiegeltes Glas oder Flaschen mit kleinen Öffnungen, die zerplatzen können.
- Normale Thermometer
- Silberpapier oder Aluminiumfolienbehälter, da die Mikrowellen diese nicht durchdringen und das Essen darin nicht kochen können.
- Geschlossene Schachteln/Behälter mit dicht schließenden Deckeln, da der Überdruck dazu führen kann, dass die Schachtel/der Behälter explodiert.
- Metallklemmen und andere Deckel/Folien, die Metallfasern enthalten. Diese können zur Funkenbildung im Innenraum führen und sind deshalb zu entfernen.
- Schüsseln oder Behälter aus Metall, wenn sie nicht speziell für die Verwendung in der Mikrowelle geeignet sind. Mikrowellen werden reflektiert und können nicht durch das Metall in das Essen gelangen.
- Teller, Schüsseln u. ä. mit Metallrand oder Gold/Silber u. ä. Sie können zerbrechen und Funken im Innenraum des Geräts verursachen.

REINIGUNG

Bei der Reinigung des Geräts sind folgende Punkte zu beachten:

- Vor dem Reinigen Gerät ausschalten und Stecker abziehen.
- Scheuerpulver, Stahlschwämme oder andere starke Reinigungsmittel, die die Flächen verschrammen könnten, dürfen nicht zur Reinigung der Innen- und Außenflächen des Geräts verwendet werden.
- Verwenden Sie stattdessen ein leicht feuchtes Tuch und fügen Sie ein Reinigungsmittel hinzu, wenn das Mikrowellengerät sehr schmutzig ist.
- Sorgen Sie dafür, dass kein Wasser in die Lüftungsöffnungen eindringt.
- Die Tür während der Reinigung des Bedienfeldes stets offenstehen lassen, damit das Gerät nicht unbeabsichtigt startet.

- Der Drehring und der Garraumboden sind regelmäßig zu reinigen, damit der Drehteller aus Glas sich ungehindert bewegen kann.
- Der Drehteller aus Glas und der Drehring sind spülmaschinenfest.

BEVOR SIE DAS GERÄT ZUM KUNDENDIENST BRINGEN

Wenn das Gerät nicht startet:

- Prüfen Sie, ob der Stecker ordnungsgemäß eingesteckt ist. Ist dies nicht der Fall, Stecker abziehen, 10 Sekunden warten, und Stecker erneut einstecken.
- Prüfen Sie, ob die Sicherung durchgebrannt oder der Sicherungsschalter ausgeschaltet ist. Ist dies nicht der Fall, so überprüfen Sie den Stecker mit einem anderen Gerät.
- Überprüfen Sie, ob die Tür ordnungsgemäß geschlossen ist. Ist dies nicht der Fall, so sorgt das automatische Sicherheitssystem (über die Verriegelungsdübel) dafür, dass das Mikrowellengerät nicht gestartet werden kann.
- Überprüfen Sie, ob das Bedienfeld korrekt programmiert und der Timer aktiviert ist.

Arbeitet das Gerät immer noch nicht, so wenden Sie sich bitte an einen Fachmann.

UMWELTTIPPS

Ein Elektro-/Elektronikprodukt ist nach Ablauf seiner Funktionsfähigkeit unter möglichst geringer Umweltbelastung zu entsorgen. Dabei sind die örtlichen Vorschriften ihrer Wohngemeinde zu befolgen. In den meisten Fällen können Sie solche Produkte bei Ihrer örtlichen Recyclingstation abgeben.

GARANTIEBEDINGUNGEN

Diese Garantie gilt nicht,

- falls die vorstehenden Hinweise nicht beachtet werden;
- falls unbefugte Eingriffe ins Gerät vorgenommen wurden;
- falls das Gerät unsachgemäß behandelt, Gewalt ausgesetzt oder ihm anderweitig Schaden zugefügt worden ist;
- bei Fehlern, die aufgrund von Fehlern im Leitungsnetz entstanden sind.

TECHNISCHE DATEN

Betriebsspannung:	230 V - 50 Hz
Leistung der Mikrowelle:	700 W
Watt Ausgangsleistung	1150 W (max.)
Innenabmessungen (HxBxT):	29 x 30,04 x 19,40
Außenabmessungen (HxBxT):	46,10 x 34,10 x 25,96

Aufgrund der ständigen Entwicklung von Funktion und Design unserer Produkte behalten wir uns das Recht zur Änderung des Produkts ohne vorherige Ankündigung vor.

IMPORTEUR

Adexi Group

Für etwaige Druckfehler wird keine Haftung übernommen.

Spis treści

WSTĘP	26
ZASADY BEZPIECZNEGO UŻYTKOWANIA	26
CZĘŚCI KUCHENKI MIKROFALOWEJ	26
PRZYGOTOWANIE KUCHENKI MIKROFALOWEJ	27
OBSŁUGA KUCHENKI MIKROFALOWEJ	27
PRZYGOTOWANIE ŻYWNOCI	27
KORZYSTANIE Z NACZYŃ PODCZAS PRZYGOTOWANIA POŻYWIENIA	28
CZYSZCZENIE	29
ZANIM PÓJDZIESZ DO PUNKTU SERWISOWEGO	29
OCHRONA ŚRODOWISKA	29
WARUNKI GWARANCJI	29
DANE TECHNICZNE	29
IMPORTER	29

WSTĘP

Aby w maksymalnym stopniu wykorzystać możliwości nowej kuchenki mikrofalowej, należy przed pierwszym użyciem uważnie przeczytać poniższe instrukcje. Należy zwrócić szczególną uwagę na zasady bezpieczeństwa.

Zaleca się zachowanie tej instrukcji na przyszłość, gdyby zaszła konieczność przypomnienia sobie funkcji kuchenki mikrofalowej.

ZASADY BEZPIECZNEGO UŻYTKOWANIA

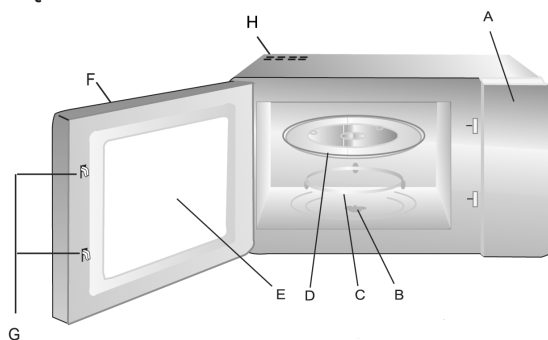
- Kuchenka mikrofalowa może być używana jedynie zgodnie z jej pierwotnym przeznaczeniem, tzn. do przygotowywania żywności do użytku domowego.
- Kuchenka mikrofalowa przeznaczona jest wyłącznie do użytku wewnątrz pomieszczeń.
- Nie należy używać kuchenki, jeżeli kabel lub wtyczka ulegną zniszczeniu, kuchenka nie działa prawidłowo lub została ona uszkodzona na skutek silnego uderzenia lub tym podobne.
- Nie wolno blokować ani zakrywać żadnych otworów wentylacyjnych lub wylotów w kuchenke.
- Nie wolno włączać kuchenki mikrofalowej, gdy nic w niej nie ma. Aby kuchenka mikrofalowa absorbowała mikrofałe, musi się w niej coś znajdować (żywność), w przeciwnym razie ulegnie zniszczeniu. Aby przeciwdziałać użyciu różnych funkcji, do wnętrza kuchenki należy wstawić filiżankę wody.
- Nie wolno używać kuchenki mikrofalowej, jeżeli blokada zabezpieczająca nie działa prawidłowo tzn., gdy można włączyć kuchenkę mikrofalową przy otwartych drzwiczkach. Przy otwartych drzwiczkach istnieje ryzyko napromieniowania mikrofalami.
- Nie wolno używać kuchenki mikrofalowej, jeżeli wewnątrz są pozostałości środków czyszczących.
- Nigdy nie wolno podgrzewać w kuchenke oleju lub tłuszczu.
- Podczas pracy kuchenki należy zwrócić uwagę na znajdujące się w pobliżu dzieci.
- Nigdy nie wolno samodzielnie naprawiać kuchenki mikrofalowej.
- Jeżeli kuchenka mikrofalowa, przewód lub wtyczka wymagają naprawy, powinna ona zostać przeprowadzona przez autoryzowane centrum serwisowe. Naprawa urządzenia przez nieupoważnione osoby powoduje unieważnienie gwarancji. Skontaktuj się ze sprzedawcą, jeżeli pojawiają się usterki objęte warunkami gwarancji.

Zagrożenie pożarowe!

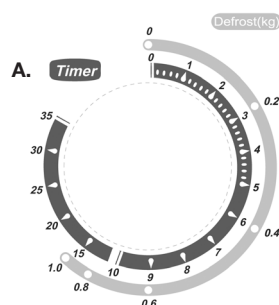
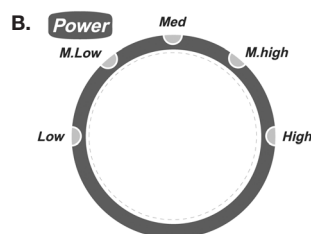
W celu zmniejszenia ryzyka wystąpienia pożaru w obrębie kuchenki, należy przestrzegać następujących zaleceń:

- Nie należy gotować żywności zbyt długo lub przy zbyt wysokiej temperaturze, a także pozostawiać kuchenki mikrofalowej bez nadzoru, jeżeli w celu skrócenia czasu gotowania użyto papieru, plastiku lub innych łatwopalnych materiałów.
- Metalowe zapinki, pokrywki/folia zawierające włókna metalowe mogą powodować iskrzenie wewnątrz kuchenki, dlatego należy je usunąć.
- Jeżeli wewnątrz kuchenki powstanie ogień, drzwiczki powinny pozostać zamknięte. Natychmiast wyłącz kuchenkę i wyjmij wtyczkę z gniazdka.

CZĘŚCI KUCHENKI MIKROFALOWEJ



- A. Panel sterowania
- B. Oś obrotowa
- C. Pierścień obrotowy
- D. Szklany talerz obrotowy
- E. Okno
- F. Drzwiczki
- G. Kolki (zamek bezpieczeństwa)
- H. Otwory wentylacyjne



- A. Wylącznik czasowy (0-35 minut)
- B. Pokrętko do ustawiania mocy mikrofal

PRZYGOTOWANIE KUCHENKI MIKROFALOWEJ

Każda kuchenka mikrofalowa jest sprawdzana w fabryce, jednak dla bezpieczeństwa zalecamy po rozpakowaniu kuchenki sprawdzenie, czy nie uległa ona uszkodzeniu podczas transportu. Należy sprawdzić, czy nie ma żadnych widocznych śladów uszkodzenia (np. w postaci wgnieceń lub tym podobnych), czy drzwiczki zamykają się prawidłowo oraz czy zawiasy są w porządku. Jeżeli kuchenka mikrofalowa uległa uszkodzeniu, należy skontaktować się ze sklepem, w którym dokonano zakupu, i nie uruchamiać jej przed sprawdzeniem przez autoryzowanego specjalistę.

Przed instalacją należy sprawdzić, czy zostały usunięte wszelkie opakowania zarówno wewnątrz, jak i na zewnątrz kuchenki mikrofalowej.

Ustawianie kuchenki mikrofalowej

Kuchenkę mikrofalową należy ustawić na płaskiej powierzchni z zachowaniem co najmniej 7-8 cm odstępu od boków kuchenki (łącznie z tylną i górną ścianką) w celu zapewnienia odpowiedniej wentylacji. Kuchenka ta nie jest przystosowana do zabudowy, zatem należy sprawdzić, czy otwory wentylacyjne u góry obudowy nie są zasłonięte. Jeżeli są one zasłonięte podczas pracy kuchenki mikrofalowej, może nastąpić jej przegrzanie. Kuchenka mikrofalowa może zostać ponownie włączona dopiero po wystygnięciu.

Nie należy umieszczać kuchenki mikrofalowej w pobliżu nagrzaných powierzchni, na przykład palników gazowych i elektrycznych płytek grzejnych.

Podłączanie kuchenki mikrofalowej

Kuchenka mikrofalowa musi zostać podłączona do prądu zmiennego o napięciu 230V, 50Hz. Gwarancja zostanie unieważniona w przypadku podłączenia urządzenia do niewłaściwego napięcia.

Instalacja szklanego talerza obrotowego

Przed użyciem kuchenki mikrofalowej sprawdź, czy:

- talerz obrotowy został przymocowany do osi obrotowej i czy
- szklany talerz obrotowy został przymocowany do pierścienia obrotowego.

OBSŁUGA KUCHENKI MIKROFALOWEJ

1. Umieść żywność w kuchence i zamknij drzwiczki.
2. Wybierz odpowiednią moc mikrofal za pomocą dolnego pokrętła (B) na panelu sterowania.
3. Ustaw wyłącznik czasowy (A) na panelu sterowania na odpowiedni czas gotowania.

Kuchenka uruchamia się automatycznie po ustawieniu mocy mikrofal i czasu gotowania.

Po upływie czasu gotowania kuchenka zatrzymuje się automatycznie, co jest sygnalizowane dźwiękiem. Gotowanie może zostać przerwane w każdej chwili poprzez otwarcie drzwiczek kuchenki. Jeżeli drzwiczki zostaną ponownie zamknięte, gotowanie zostanie wznowione. Jeżeli kuchenka nie jest używana, wyłącznik czasowy powinien być ustawiony w pozycji 0.

PRZYGOTOWANIE ŻYWNOCI

Podczas przygotowywania żywności należy przestrzegać następujących podstawowych zasad:

Czas gotowania

Mniejsze ilości żywności gotują się szybciej niż duże. Jeżeli ilość żywności zostanie podwojona, czas gotowania musi zostać odpowiednio zwiększony (prawie dwukrotnie).

- Mniejsze kawałki mięsa, małe ryby oraz siekane warzywa gotują się szybciej niż duże kawałki. Z tego samego powodu zaleca się podzielenie mięsa na kawałki o maksymalnych wymiarach 2 x 2 cm w celu przygotowania np. gulaszu, duszonego mięsa lub tym podobnych potraw.

Gęstość żywności ma również duże znaczenie dla czasu gotowania. Im bardziej zwarta żywność, tym dłużej należy ją gotować.

- Steki wymagają dłuższego czasu gotowania niż dania duszone.
- Stek wymaga dłuższego czasu niż danie z mięsa mielonego.

Im zimniejsze pożywienie, tym dłuższy czas gotowania. Żywność w temperaturze pokojowej będzie się więc gotować szybciej niż żywność z lodówki lub zamrażalnika.

Podczas gotowania warzyw czas gotowania zależy od ich świeżości. Należy sprawdzać stan warzyw i odpowiednio zwiększyć lub zmniejszyć czas gotowania.

Krótki czas gotowania w kuchence mikrofalowej oznacza, że żywność nie jest rozgotowana.

- W razie potrzeby można dodać trochę wody.
- Do gotowania ryb i warzyw potrzeba jedynie minimalnej ilości wody.

Moc mikrofal

Wybór ustawień mocy zależy od stanu gotowanej żywności. W większości wypadków żywność jest gotowana przy największej mocy.

- Pełna moc jest między innymi używana do szybkiego odgrzewania, gotowania wody itp.
- Niska moc jest głównie używana do odmrażania żywności i przygotowywania dań zawierających ser, mleko i jaja. (Nie wolno gotować całych jaj skorupkach w kuchence mikrofalowej ze względu na ryzyko ich wybuchu.) Ponadto niskie wartości mocy są używane do dogotowywania i zachowania doskonałego aromatu dania.

Zestawienie pięciu stopni mocy:

HIGH (pełna moc)	100 %
M. HIGH (średnio wysoka moc)	77 %
MED (średnia moc)	55 %
M. LOW (średnio niska moc)	33 %
LOW (niska moc)	18 %

Informacje ogólne dotyczące gotowania

- Jeżeli cały posiłek ma zostać przygotowany w kuchence mikrofalowej, należy rozpocząć od najbardziej zwartych produktów, takich jak ziemniaki. Kiedy są już gotowe, należy je przykryć na czas przygotowywania pozostałych produktów.
- Większość produktów należy przykrywać. Dopasowana pokrywka utrzymuje parę i wilgoć, co skraca czas gotowania w kuchence mikrofalowej. Sprawdza się to w szczególności podczas gotowania warzyw, dań rybnych oraz zapiekank. Przykrywanie żywności powoduje także lepsze rozprzeczanie ciepła, co zapewnia szybkie i doskonałe wyniki.

- Aby uzyskać najlepsze możliwe wyniki, ważne jest właściwe umieszczenie żywności, ponieważ promieniowanie mikrofalowe jest najmocniejsze w centralnej części kuchenki. Jeżeli na przykład pieczesz ziemniaki, powinienes umieścić je wzdłuż krawędzi szklanego talerza obrotowego, aby się równo gotowały.
- Aby równo ugotować dania zwarte, takie jak mięso i drób, należy je kilkakrotnie obrócić.
- Można piec w kuchence mikrofalowej, jednak w przepisie nie może być drożdży.
- Podczas przygotowywania pożywienia w tradycyjnym piekarniku zazwyczaj unika się otwierania drzwiczek. Inaczej jest w przypadku kuchenki mikrofalowej: nie ma strat energii czy też ciepła. Innymi słowy można otwierać drzwiczki kuchenki i zaglądać do środka tak często, jak tylko się chce.

Zasady bezpiecznego użytkowania podczas przygotowywania pożywienia!

- W przypadku korzystania z kuchenki mikrofalowej do podgrzewania jedzenia dla dzieci lub płynów w butelkach do karmienia należy zawsze mieszać pokarm/płyn, a przed podaniem sprawdzić dokładnie temperaturę. Zapewnia to równomierne rozprzodzenie ciepła i uniknięcie poparzeń.

Nie wolno zakładać pokrywki i/lub smoczka na butelki do karmienia, gdy umieszcza się je w kuchence mikrofalowej.

- Jeżeli niektóre potrawy podgrzewa się zbyt długo, mogą ulec zwęgleniu zacząć dymić. Jeżeli to się zdarzy, należy pozostawia zamknięte drzwiczki i całkowicie wyłączyć kuchenkę mikrofalową.
- Niektóre artykuły z niską zawartością wody, np. czekolada w kostkach lub ciasta ze słodkim nadzieniem, powinny być podgrzewane ostrożnie, gdyż w przeciwnym razie mogą ulec zniszczeniu one lub naczynia, w których się znajdują.

KORZYSTANIE Z NACZYŃ PODCZAS PRZYGOTOWANIA POŻYWIENIA

Przed rozpoczęciem przygotowywania pożywienia w pojemnikach należy sprawdzić, czy pojemniki, których zamierzasz użyć, wykonane są z odpowiedniego materiału, gdyż niektóre rodzaje plastiku mogą stać się miękkie i ulec deformacji, a niektóre typy naczyń ceramicznych mogą popękać (w szczególności podczas podgrzewania niewielkiej ilości pożywienia).

Aby sprawdzić, czy dany pojemnik jest odpowiedni do użycia w kuchence mikrofalowej należy:

- pojemnik w kuchence mikrofalowej.
- Umieścić w pojemniku szklankę do połowy napełnioną wodą.
- Włączyć kuchenkę mikrofalową, która przez 15-30 sekund powinna pracować z maksymalną mocą.
- Jeżeli pojemnik stanie się bardzo gorący w dotyku, nie należy go używać w kuchence mikrofalowej.

Podczas przygotowywania żywności w kuchence mikrofalowej powinno się używać następującego wyposażenia:

- Szkło i szklane miski
- Naczynia kamionkowe (emaliowane i nie emaliowane) Pożywienie pozostaje dłużej gorące w kamionkowych naczyniach emaliowanych.
- Pojemniki plastikowe Mogą one być używane do wielu celów związanych z podgrzewaniem, ale nie nadają się do pieczenia.

Uwaga! NIE wolno używać pojemników plastikowych wykonanych z melaminy, polietylenu i fenolu.

- Porcelana Wszelki porcelanowe naczynia mogą być stosowane w kuchenkach mikrofalowych, chociaż najlepiej używać naczyń żaroodpornych.
- Żaroodporne naczynia z pokrywką, naczynia szklane ze szczelnymi pokrywkami, które uniemożliwiają wydostawanie się pary, idealnie nadają się do warzyw i owoców, do których nie dodano żadnych płynów (jednak czas gotowania nie może przekraczać 5 minut).
- Naczynia opalane Trzeba bardzo uważać podczas korzystania z tego typu naczyń. Nigdy nie należy podgrzewać naczyń opalanych na talerzu obrotowym dłużej niż 5 minut. Pomiędzy naczyniem opalonym a talerzem obrotowym należy umieścić odpowiednią izolację, np. talerz żaroodporny, aby zapobiec przegrzaniu talerza obrotowego.
- Foli spożywczej można używać szczególnie do zup, sosów, dań duszonych lub podczas rozmrażania. Można jej także użyć jako luźnego przykrycia, aby zapobiec rozpryskiwaniu się tłuszczu w kuchence.
- Ręczniki papierowe są idealne, ponieważ absorbują one wilgoć i tłuszcz. Na przykład boczek można poprzekładać ręcznikami papierowymi. Boczek będzie wówczas chrupiący, ponieważ nie będzie pływał we „własnym sosie”. Chleb domowej roboty można wyjąć bezpośrednio z zamrażarki, zawinąć w ręczniki papierowe i podgrzać w kuchence mikrofalowej.
- Mokre ręczniki papierowe nadają się do ryb lub warzyw. Nakrywanie żywności chroni ją przed wysychaniem.
- Papier pergaminowy Ryby, duże warzywa, takie jak kalafior, kaczan kukurydzy itp., można pakować w wilgotny papier pergaminowy.
- Torebki do pieczenia są idealne do mięs, ryb i warzyw. Jednak nigdy nie wolno ich zamykać metalowymi spinaczami. Zamiast tego należy używać nitki bawełnianej. Zrób małe otwory w torebce i umieść ją w kuchence mikrofalowej na talerzu lub szklanym naczyniu.

Ważne!

Podczas przygotowywania żywności w kuchence mikrofalowej nie powinno się używać następującego wyposażenia:

- Zamkniętych szklanych pojemników/butelek z małymi otworami, ponieważ mogą one wybuchnąć.
- Termometrów ogólnego zastosowania
- Foli aluminiowej/tacek aluminiowych ponieważ mikrofałe nie mogą przez nie przeniknąć i jedzenie się nie ugotuje.
- Zamkniętych pudełek/pojemników ze szczelnie zamkniętymi pokrywkami, ponieważ zbyt wysokie ciśnienie może spowodować ich eksplozję.
- Zacisków metalowych i innych przykryć/folii, zawierających druty metalowe. Mogą one powodować iskrzenie w kuchence mikrofalowej i dlatego należy je usunąć.
- Metalowych misek/pojemników i opakowań, o ile nie są one specjalnie zaprojektowane do użytku w kuchenkach mikrofalowych. Promieniowanie mikrofalowe jest odbijane i nie może przeniknąć do żywności poprzez metal.
- Talerze, naczynia i miski/pojemniki z metalowymi, złotymi i srebrnymi ozdobami. Mogą one pęknąć i/lub powodować iskrzenie w kuchence.

CZYSZCZENIE

Podczas czyszczenia kuchenki mikrofalowej powinno się zwracać uwagę na następujące zalecenia:

- Przed rozpoczęciem czyszczenia należy wyłączyć kuchenkę i wyjąć wtyczkę przewodu zasilającego z gniazdka.
- Do czyszczenia wewnętrznych lub zewnętrznych powierzchni nie należy stosować proszków ścierających, skrobaczek metalowych lub innych silnych środków czyszczących, gdyż mogą one porysować te powierzchnie.
- Zamiast tego należy używać wilgotnej szmatki z dodatkiem detergentu, jeżeli kuchenka mikrofalowa jest bardzo zabrudzona.
- Należy sprawdzić, czy woda nie przedostała się do otworów wentylacyjnych.
- Podczas czyszczenia panelu sterującego drzwiczki zawsze powinny być otwarte, aby uniknąć przypadkowego uruchomienia kuchenki w trakcie czyszczenia.
- Talerz obrotowy i dno kuchenki mikrofalowej muszą być regularnie czyszczone, aby szklany talerz obrotowy mógł się obracać bez przeszkód.
- Szklany talerz obrotowy oraz pierścień obrotowy mogą być myte w zmywarce do naczyń.

ZANIM PÓJDZIESZ DO PUNKTU SERWISOWEGO

Jeżeli kuchenka mikrofalowa nie chce się uruchomić:

- Sprawdź, czy wtyczka jest prawidłowo włożona do gniazdka. Jeżeli to nie pomoże, należy wyjąć wtyczkę, odczekać 10 sekund i włożyć ją z powrotem.
- Sprawdź, czy nie przepalił się bezpiecznik lub czy nie został wyłączony bezpiecznik automatyczny. Jeżeli tak nie jest, można sprawdzić, czy działa samo gniazdko, podłączając inne urządzenie.
- Sprawdź, czy drzwiczki zostały prawidłowo zamknięte. Jeżeli nie, automatyczny system bezpieczeństwa (poprzez kolki zamka) zabezpiecza kuchenkę mikrofalową przed uruchomieniem.
- Sprawdź, czy panel sterujący został właściwie ustawiony i czy wyłącznik czasowy został uaktywniony.

Jeżeli kuchenka mikrofalowa w dalszym ciągu nie działa, należy skontaktować się z punktem serwisowym.

OCHRONA RODOWISKA

Jeżeli urządzenie przestało spełniać swoje zadanie, powinno zostać zutylizowane w sposób minimalizujący szkody dla środowiska oraz zgodny z obowiązującymi przepisami władz lokalnych. W większości przypadków produkty tego typu można oddać do lokalnych zakładów utylizacyjnych.

WARUNKI GWARANCJI

Gwarancja nie obejmuje następujących przypadków:

- Jeżeli powyższe instrukcje nie były przestrzegane
- Jeżeli urządzenie poddano modyfikacji bez upoważnienia.
- Jeżeli korzystano z urządzenia niezgodnie z jego przeznaczeniem, nieostrożnie lub uszkodzono je w inny sposób
- Jeżeli uszkodzenia powstały na skutek wadliwego działania sieci zasilającej

DANE TECHNICZNE

Napięcie robocze:	230 V - 50 Hz
Moc mikrofal:	700 W
Moc wyjściowa:	1150 W (maks.)
Wymiary wewnętrzne (wys./szer./głęb.):	29 x 30,04 x 19,40
Wymiary zewnętrzne (wys./szer./głęb.):	46,10 x 34,10 x 25,96

W związku z ciągłym udoskonalaniem działania i wzornictwa naszych produktów, zastrzegamy sobie prawo do wprowadzania zmian w produktach bez uprzedzenia.

IMPORTER

Adexi Group

Firma nie ponosi odpowiedzialności za błędy w druku.

ОГЛАВЛЕНИЕ

ВВЕДЕНИЕ	30
ВАЖНЫЕ МЕРЫ БЕЗОПАСНОСТИ	30
ОБОЗНАЧЕНИЯ ЧАСТЕЙ МИКРОВОЛНОВОЙ ПЕЧИ	30
ПОДГОТОВКА МИКРОВОЛНОВОЙ ПЕЧИ К РАБОТЕ	31
УПРАВЛЕНИЕ МИКРОВОЛНОВОЙ ПЕЧЬЮ	31
ПРИГОТОВЛЕНИЕ ПИЩИ	31
ИСПОЛЬЗОВАНИЕ ПОСУДЫ В ПРОЦЕССЕ ПРИГОТОВЛЕНИЯ ПИЩИ	32
ЧИСТКА	33
ПЕРЕД ОБРАЩЕНИЕМ В ГАРАНТИЙНУЮ МАСТЕРСКУЮ	33
СОВЕТЫ В ОТНОШЕНИИ ОКРУЖАЮЩЕЙ СРЕДЫ	33
УСЛОВИЯ ГАРАНТИИ	33
ТЕХНИЧЕСКИЕ ДАННЫЕ	33
ИМПОРТЕР	33

ВВЕДЕНИЕ

Перед первым использованием микроволновой печи внимательно прочитайте эти инструкции, чтобы эксплуатировать ее наилучшим образом. Необходимо обратить особое внимание на меры предосторожности. Кроме того, рекомендуется сохранить эти инструкции, чтобы в будущем можно было вспомнить некоторые функции устройства.

ВАЖНЫЕ МЕРЫ БЕЗОПАСНОСТИ

- Микроволновая печь может использоваться только с изначальной целью, то есть, для приготовления пищи в домашних целях.
- Микроволновая печь предназначена только для домашнего использования.
- Не включайте микроволновую печь при поврежденном кабеле питания или вилке, если она работает неправильно, или если она повреждена сильным ударом или похожим образом.
- Не закрывайте вентиляционные и выходные отверстия микроволновой печи.
- Не включайте пустую микроволновую печь. Для того, чтобы микроволновая печь могла поглощать микроволны, в ней что-то должно быть (пища), в противном случае она может испортиться. Если вы хотите попрактиковаться в использовании различных функций микроволновой печи, поместите в нее чашку с водой.
- Не используйте микроволновую печь при неисправной системе безопасности замка, когда она может быть включена даже при открытой дверце. При открытой дверце вы подвергаетесь опасности воздействия микроволнового излучения.
- Не используйте микроволновую печь, если внутри нее есть осадки от моющего средства.
- Никогда не нагревайте масло или жир в печи.
- Следите за детьми, находящимися поблизости от прибора во время его работы.
- Запрещается ремонтировать микроволновую печь самостоятельно.
- При возникновении необходимости в ремонте микроволновой печи, кабеля питания или вилки, ее необходимо доставить в уполномоченный сервисный центр. Если ремонт был проведен не имеющим авторизации специалистом, то гарантия на

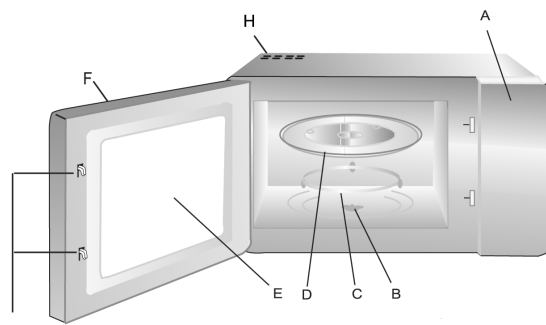
микроволновую печь теряет силу. Сообщите продавцу о возникновении гарантийного случая.

Опасность пожара!

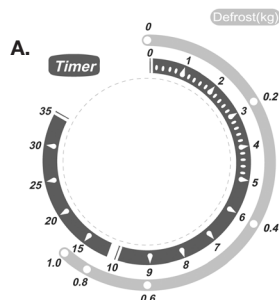
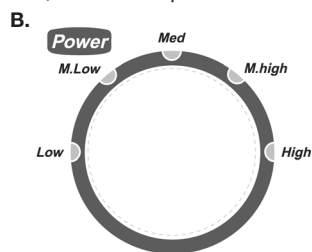
Для снижения риска возникновения пожара вокруг печи, обратите внимание на следующие моменты:

- Не готовьте пищу слишком долго или при слишком высокой температуре, а также не оставляйте микроволновую печь без присмотра, если с целью экономии времени внутрь были помещены бумага, пластик и другие воспламеняемые материалы.
- Металлические зажимы и крышки/пленки, армированные металлическими нитями, могут вызвать искрение в печи и поэтому должны быть удалены.
- Не открывайте дверцу при возгорании находящихся в печи материалов. Немедленно выключите печь и вытащите вилку кабеля питания из розетки.

ОБОЗНАЧЕНИЯ ЧАСТЕЙ МИКРОВОЛНОВОЙ ПЕЧИ



- A. Панель управления
 B. Полуось
 C. Вращающееся кольцо
 D. Стеклоповоротный диск
 E. Окно
 F. Дверца
 G. Штыри (замок безопасности)
 H. Вентиляционные отверстия



- A. Таймер (0-35 минут)
 B. Вращающаяся ручка для установки микроволновой мощности

ПОДГОТОВКА МИКРОВОЛНОВОЙ ПЕЧИ К РАБОТЕ

Каждая из микроволновых печей проходит заводской контроль, но все же, для гарантии безопасности, после распаковки внимательно осмотрите печь на предмет возникновения транспортных повреждений. Убедитесь в отсутствии видимых повреждений (например, в виде вмятин или других), в правильности закрывания дверцы и в нормальном состоянии петель. В случае обнаружения повреждений, необходимо сообщить об этом в магазин, где микроволновая печь была приобретена, и не использовать ее до проверки уполномоченным специалистом. Убедитесь также перед установкой, что все упаковочные материалы были убраны изнутри и снаружи печи.

Размещение микроволновой печи

Микроволновая печь должна размещаться на плоской поверхности с обеспечением свободного пространства по крайней мере в 7-8 см со всех ее сторон (включая заднюю и верхнюю) для обеспечения достаточной вентиляции. Данная микроволновая печь не предназначена для установки в тесных нишах и необходимо убедиться в том, что вентиляционные отверстия в верхней части ее корпуса не закрыты. В противном случае существует опасность перегрева при работе печи. В таком случае эксплуатация микроволновой печи станет невозможной до ее охлаждения.

Не помещайте микроволновую печь рядом с кухонной плитой и другими горячими предметами.

Подключение микроволновой печи

Микроволновая печь должна подключаться к сети переменного тока с напряжением 230 вольт и частотой 50 Гц. При подключении к сети с другим напряжением гарантия становится недействительной.

Установка стеклянного поворотного диска

Перед использованием микроволновой печи убедитесь в том, что:

- вращающееся кольцо посажено на полуось и что
- стеклянный поворотный диск установлен на вращающемся кольце

УПРАВЛЕНИЕ МИКРОВОЛНОВОЙ ПЕЧЬЮ

1. Поместите продукты в печь и закройте дверцу.
2. При помощи вращающейся ручки (B) выберите необходимую микроволновую мощность на панели управления.
3. Установите таймер (A) на панели управления на нужное время приготовления пищи.

По окончании выбора микроволновой мощности и времени приготовления пищи печь включится автоматически.

По истечении установленного времени печь отключится автоматически и прозвучит сигнал.

Процесс может быть остановлен в любое время открытием дверцы. Если дверцу закрыть снова, процесс возобновится. Если печь не используется, таймер должен быть установлен на 0.

ПРИГОТОВЛЕНИЕ ПИЩИ

Приготавливая пищу в микроволновой печи, необходимо следовать следующим основным правилам:

Время приготовления:

Меньшие количества пищи готовятся быстрее, чем большие. При удваивании количества пищи, время ее приготовления тоже необходимо увеличить почти в два раза соответственно.

- Небольшие кусочки мяса, маленькие рыбы и порезанные овощи готовятся быстрее, чем большие куски. По этой же причине, при приготовлении, например, гуляша, тушеного мяса или чего-то подобного, рекомендуется порезать мясо на кусочки с максимальным размером 2 x 2 см.

Плотность пищи также очень важна для времени ее приготовления. Чем больше плотность пищи, тем больше времени требуется для ее приготовления.

- Приготовление бифштексов происходит дольше, чем тушеных блюд.
- Бифштекс требует больше времени, чем блюдо из фарша.

Чем холоднее пища, тем дольше ее нужно готовить. Пищу при комнатной температуре можно приготовить быстрее, чем пищу из холодильника или морозильника.

При приготовлении овощей следует иметь в виду, что время приготовления зависит от их свежести. Следовательно, необходимо проверить свежесть овощей и прибавить или вычесть время соответственно.

Короткое время приготовления пищи в микроволновой печи гарантирует, что пища не переварится.

- При необходимости можно добавить немного воды.
- При приготовлении рыбы и овощей необходимо использовать как можно меньше воды.

Микроволновая мощность

Выбор установки мощности зависит от состояния приготавливаемой пищи.

В большинстве случаев, пища приготавливается на полной мощности.

- Полная мощность используется при быстром подогреве пищи, кипячении воды и похожих применений.
- Низкая мощность принципиально применяется при разморозке пищи и приготовлении блюд, содержащих сыр, молоко и яйца. (Целые яйца в скорлупе не могут готовиться в микроволновой печи ввиду опасности их взрыва.) Кроме того, установки на низкую мощность применяются на завершающих стадиях и для сохранения восхитительного аромата блюда.

Обзор пяти ступеней мощности:

HIGH (полная мощность)	100 %
M. HIGH (средняя-высокая мощность)	77 %
MED (средняя мощность)	55 %
M. LOW (средняя-низкая мощность)	33 %
LOW (низкая мощность)	18 %

Общая информация о приготовлении пищи

- Если в микроволновой печи необходимо приготовить целое блюдо, рекомендуется начать с наиболее плотных продуктов, например с картофеля. Накройте его по готовности до окончания приготовления остальных продуктов.
- Большинство продуктов необходимо закрывать крышками. Плотно прилегающие крышки задерживают пар и влагу, что сокращает время приготовления. Особенно это заметно при приготовлении овощей, рыбных блюд и запеканок. Закрытие блюд крышкой также улучшает распределение тепла, обеспечивая таким образом быстрые и отличные результаты.

- Для достижения наилучших результатов, важно выбрать правильное положение пищи, поскольку микроволновые лучи имеет максимальную мощность в центре печи. Так при выпекании картофеля надо расположить его вдоль края стеклянного поворотного диска для обеспечения равномерности процесса.
- При приготовлении птицы, мяса и других плотных блюд важно переворачивать куски несколько раз.
- В микроволновой печи можно выпекать, но нельзя применять дрожжи.
- При приготовлении пищи в «традиционной» печи, рекомендуется не открывать дверцу печи по мере возможности. С микроволновой печью дело обстоит по-другому: здесь не происходит потери энергии или значительного количества тепла. Поэтому вы можете как угодно часто открывать дверцу и проверять состояние пищи.
- Пластмассовые контейнеры Их можно применять для многих нагревательных целей, кроме жарки. Обратите внимание! Нельзя использовать пластмассовые контейнеры, изготовленные из меламина, полиэтилена и фенола.
- Фарфор В микроволновых печах допускается использовать любые виды фарфора, хотя желательно применение его жаропрочных сортов.
- Термостойкая посуда с крышками Стеклянная посуда с плотно прилегающими крышками, не пропускающими пар, идеальна для приготовления овощей и фруктов, где не требуется добавление воды (тем не менее, время приготовления не должно превышать 5 минут).
- Глазирванная посуда При использовании этого типа посуды надо проявлять особую осторожность. Никогда не нагревайте глазированную посуду более 5 минут на вращающемся диске. Для предотвращения перегрева поворотного диска, между ним и глазированной посудой необходимо положить термостойкую прокладку или другую подобную изоляцию.

Важные меры безопасности в процессе приготовления пищи!

- При использовании микроволновой печи для подогрева детского питания или жидкостей в бутылочке для кормления, перед подачей ребенку необходимо перемешать питание/жидкости и проверить их температуру. Это гарантирует равномерность распределения тепла и предотвратит возможность получения ожога. При помещении в микроволновую печь бутылочки для кормления, ее крышка и/или соска обязательно должны быть сняты!
- Некоторые продукты могут задымиться и сгореть при слишком долгом подогреве. В этом случае необходимо полностью выключить микроволновую печь и не открывать ее дверцу.
- Выпечка со сладкими наполнителями, шоколад в плитках и некоторые другие продукты с низким содержанием воды должны нагреваться осторожно. В противном случае есть опасность испортить их или посуду.
- Облегающие пленки могут использоваться при приготовлении супов, соусов, тушеных блюд или при размораживании пищи. Банки могут применяться для накрывания для предотвращения разбрызгивания жира и прочих веществ внутри печи.
- Кухонная бумага является наилучшим решением, поскольку она впитывает влагу и жир. Например, ее можно проложить между ломтиками бекона. Бекон тогда приобретет хрустящие свойства, поскольку уже не будет готовиться в «собственном соку». Хлеб домашнего изготовления может быть взят прямо из морозильника, обернут в кухонную бумагу и разогрет в микроволновой печи.
- Мокрая кухонная бумага может использоваться в приготовлении рыбы и овощей. Покрытие пищи предохраняет ее от высыхания.
- Жиронепроницаемая бумага Рыбу и крупные овощи, подобные цветной капусте и початкам кукурузы, можно завернуть в мокрую жиронепроницаемую бумагу.
- Пакеты для жарки идеальны в приготовлении мяса, рыбы и овощей. Их, однако, нельзя закрывать металлическими зажимами. Вместо использования зажимов пакеты следует обматывать хлопковыми нитками. Проткните пакет в нескольких местах и поместите его в микроволновую печь на тарелке или стеклянной посуде.

ИСПОЛЬЗОВАНИЕ ПОСУДЫ В ПРОЦЕССЕ ПРИГОТОВЛЕНИЯ ПИЩИ

Перед началом приготовления пищи в посуде, необходимо убедиться в правильном выборе ее материала, поскольку некоторые виды пластика могут деформироваться а некоторые виды керамики потрескаться (особенно при подогреве небольшого количества пищи).

Для того, чтобы испытать посуду на пригодность к использованию в микроволновой печи:

- Поместите ее в печь.
- Одновременно с этим, поставьте внутрь нее наполовину наполненный водой стакан.
- Включите микроволновую печь и дайте ей поработать 15-30 секунд на максимальной мощности.
- Если посуда при этом становится настолько горячей, что до нее нельзя дотронуться, то следует избегать ее использования в приготовлении пищи в микроволновой печи.

При приготовлении пищи в микроволновой печи желательно использовать следующее:

- Стекло и стеклянные миски
- Керамическая посуда (глазирванная и неглазирванная). Пища дольше остается горячей в глазированной керамической посуде, чем в какой-либо другой.

Внимание!

При приготовлении пищи в микроволновой печи нельзя использовать следующее:

- Закупоренные стекла/бутылки с узкими горлышками, поскольку они могут взорваться.
- Термометры общего назначения
- Фольгу/поддоны из фольги, поскольку микроволновые лучи не проходят через них и пища не сможет приготовиться.
- Закрытые коробки/контейнеры с плотно закрытыми крышками, поскольку они могут взорваться от избыточного давления.
- Металлические зажимы и крышки/фольги, содержащие металлические нити. Они могут вызвать искрение в микроволновой печи и должны быть убраны.
- миски/контейнеры и упаковка, в том случае, если они не были специально разработаны для применения в микроволновых печах. Микроволны отражаются от металлических поверхностей и не проникают в пищу.

- Тарелки, миски/контейнеры и другая посуда с металлическими, золотыми и серебряными украшениями. Они могут испортиться и/или вызвать искрение в печи.

ЧИСТКА

При чистке микроволновой печи следует обращать внимание на следующие моменты:

- Перед чисткой выключите печь и извлеките вилку кабеля питания из розетки.
- Никогда не применяйте обезжиривающие чистящие средства, стальные мочалки и другие сильные средства для чистки внутренних и внешних поверхностей микроволновой печи, поскольку они могут их поцарапать.
- Используйте вместо этого влажную тряпку, а в случае большой загрязненности печи добавьте стиральный порошок.
- Следите, чтобы вода не попала в вентиляционные отверстия.
- Всегда держите дверцу открытой при чистке панели управления во избежание случайного включения печи.
- Для гарантии беспрепятственного вращения стеклянного поворотного диска чистка днища микроволновой печи и вращающегося кольца должна проводиться регулярно.
- Для этого можно использовать средство для мытья посуды.

ПЕРЕД ОБРАЩЕНИЕМ В ГАРАНТИЙНУЮ МАСТЕРСКУЮ

Если микроволновая печь не включается:

- Проверьте, находится ли вилка кабеля питания в розетке и надежность ее крепления. Если причина не в этом, выньте вилку, подождите 10 секунд и воткните ее обратно.
- Проверьте, не перегорел ли предохранитель или не сработало ли устройство защитного отключения тока. Если и это не является причиной, проверьте работу самой розетки путем подключения к ней другого устройства.
- Проверьте, что дверца закрывается правильно. Если причина не в этом, автоматическая система безопасности (посредством блокирующих штырей) гарантирует, что печь не включится.
- Проверьте правильность установки панели управления и включение таймера.

Если микроволновая печь не заработает и тогда, необходимо обратиться в ремонтную мастерскую.

СОВЕТЫ В ОТНОШЕНИИ ОКРУЖАЮЩЕЙ СРЕДЫ

Утилизацию неработающего электронного прибора следует проводить с наименьшим ущербом для окружающей среды, в соответствии с действующими правилами. В большинстве случаев следует отнести устройство в местное предприятие по переработке.

УСЛОВИЯ ГАРАНТИИ

Гарантия не распространяется на следующие случаи:

- невыполнение вышеуказанных инструкций.
- было произведено вскрытие устройства.
- неправильное или грубое обращение с прибором, нанесение повреждений любого вида.
- неисправность возникла в результате сбоя электросети.

ТЕХНИЧЕСКИЕ ДАННЫЕ

Питание:	230 В - 50 Гц
Микроволновая мощность:	700 Вт
Мощность:	1150 Вт (макс.)
Внутр. размеры (ВхШхГ):	29 x 30,04 x 19,40
Внеш. размеры (ВхШхГ):	46,10 x 34,10 x 25,96

Ввиду постоянной работы по улучшению функциональных возможностей и дизайна наших товаров мы оставляем за собой право изменять изделие без предварительного уведомления.

ИМПОРТЕР

Adexi Group

Допустимы ошибки при печати

Free Manuals Download Website

<http://myh66.com>

<http://usermanuals.us>

<http://www.somanuals.com>

<http://www.4manuals.cc>

<http://www.manual-lib.com>

<http://www.404manual.com>

<http://www.luxmanual.com>

<http://aubethermostatmanual.com>

Golf course search by state

<http://golfingnear.com>

Email search by domain

<http://emailbydomain.com>

Auto manuals search

<http://auto.somanuals.com>

TV manuals search

<http://tv.somanuals.com>