



DK	Elektronisk mikrobølgeovn2
SE	Elektronisk mikrovågsugn6
UK	Electronic microwave oven 12
DE	Elektronische Mikrowellengerät 15
FI	Elektroninen Mikroaaltouuni20
PL	Elektroniczna mikrofalowa24
RU	Электрическая Микроволновая печь28
NO	Elektronisk mikrobølgeovn m/grill32

Model: EG85255-SA
Модель: EG85255-SA

Art. No.: 653100
Артикул: 653100

Vi anbefaler, at De tager Dem tid til at gennemlæse denne brugsanvisning. Vi anbefaler yderligere at gemme brugsanvisningen, hvis De på et senere tidspunkt skulle få brug for at få opfrisket mikrobølgeovens funktioner.

VIGTIGE SIKKERHEDS FORANSTALTNINGER

1. Brug kun ovnen til det som den oprindeligt er lavet til.
 2. Brug ikke ovnen hvis den har beskadiget ledningerne, stikket eller hvis den ikke fungerer optimalt, eller hvis ovnen er blevet beskadiget eller har fået stød p.g.a. at den har været tabt el. lign.
 3. Hvis tilledningen på dette apparat bliver beskadiget, må den kun udskiftes på et af fabrikanten angivet værksted, da anvendelse af special værktøj er påkrævet.
 4. Hvis selve apparatet skulle blive beskadiget skal det indleveres til en fagmand for reparation. Hvis der foretages uautoriseret indgreb i apparatet bortfalder garantien.
 5. Bloker eller tildæk ikke nogle huller eller udgange på ovnen.
 6. Brug ikke apparatet udendørs.
 7. Før første anvendelse af ovnen, skal man sikre sig at drejetallerkenen er på plads, og man skal sikre sig at alt emballage og materialer er fjernet fra ovnen.
 8. Tænd ikke for ovnen hvis der ikke er noget inden i, da den skal bruge noget til at absorbere mikro-bølgerne. Hvis ovnen tændes uden noget indhold kan ovnen tage skade. Hvis De over Dem i funktionerne sæt da en kop vand i ovnen.
 9. Lav ikke nogle justeringer eller reparationer på kontrol panelet, kabinettet, knapper eller på nogle andre dele af ovnen. Fjern ikke det ydre panel fra ovnen.
 10. Tør ikke tøj, aviser eller andre materialer i ovnen.
 11. For at reducere risikoen af ild i ovenns hulrum:
 - a. Overkog ikke maden. Efterlad ikke mikrobølgeovnen uden opsyn, hvis der er papir, plastic eller andre brandbare materialer indeni ovnen for at gøre kogningen hurtigere.
 - b. Metalklemmer og andre låg/folier, der indeholder metaltråde kan danne gnister i ovnen og skal derfor fjernes.
 - c. Hvis materialer indeni ovnen skulle gå i brand, lad da oven-døren være lukket, sluk for ovnen, og stikket tages ud af stikkontakten, eller slå strømmen fra på hoved afbryderen og tilkald en kvalificeret tekniker.
 12. Brug ikke ovnen, hvis dørens sikkerhedssystem ikke fungerer, så ovnen kan tændes selvom døren er lukket. Hvis døren er åben er der risiko for at man bliver udsat for mikrobølge-strålinger.
 13. Brug ikke ovnen hvis der sidder rester af rengøringsmiddel indeni ovnen.
 14. Ovnen må ikke repareres af andre end en kvalificeret tekniker.
 15. Opvarm aldrig olie eller fedt i ovnen.
 16. Når apparatet ikke anvendes skal det anbringes uden for børns rækkevidde. Når apparatet anvendes skal børn der opholder sig i nærheden holdes under opsyn.
- Vigtige punkter ved brug af mikrobølgeovnen**
- Mindre kødstykker, små fisk og snittede grønsager tilberedes hurtigere end store stykker. Til gullasch, stuvninger og sammenkogte retter skal kødet skæres i stykker, der er max. 2 x 2 cm.
 - For at opnå det bedste resultat er det vigtigt at placere maden på den bedste måde. Hvis De bager fx. kartofler, bør de placeres rundt på drejetallerken, hvorved det bedste resultat opnås. Er der forskellige størrelser på det, der skal tilberedes, placeres de mindste dele mod midten, og de største og mere kompakte dele udad, hvor opvarmningen sker først.
 - Mindre mængder koger hurtigere end store. Hvis De fordobler mængden, øges tilberedningstiden næsten til det dobbelte. Det er upraktisk med små mængder i store skåle, afpas derfor altid skåle eller fades størrelse efter madens mængde.-
 - I de fleste tilfælde laver man maden på fuld effekt. De lave effekter bruges fortrinsvis til opthøning samt tilberedning af oste. –mælke,- og æggeretter. Hele æg med skal kan ikke koges i mikrobølgeovnen – da de kan risikere at eksplodere.
 - Ved tilberedning af grønsager er kogetiden afhængig af grønsagernes friskhed. Kontroller derfor tilberedningen og tillæg eller fratræk noget i tiden.
 - Den korte tilberedningstid bevirker, at maden ikke koger væk. Der kan eventuelt tilsættes lidt vand. Kogning af fisk og grønsager behøver kun en mindremængde vand.
 - Hele stege kræver længere tilberedningstid end sammenkogte retter. En gratin med kød og kartofler skal have længere tid end en tærte. En steg kræver længere tid end en ret med hakket kød. Det er altid mængden kontra tiden.
 - Fuld effekt anvendes for at få maden til at koge hurtigt og lavere effekt til færdigkogning og for at beholde en god aroma.
 - Hvilken effekt, der skal vælges, afhænger af retten. Jo koldere madvaren er, jo længere tilberedningstid. Madvarer med stuetemperatur tilberedes hurtigere end madvarer fra køleskab eller dybfryser. Det må man tage i betragtning, når man bruger tabellerne. Der kan let være op til 50% tidsforskel.
 - For at få jævn tilberedning af kompakte retter som kød og fjerkrø er det vigtigt at vende kødstykkerne nogle gange.
 - Maden oplagrer varme i sig. Derfor beregnes 10% af tilberedningstiden til denne eftervarme.
 - Med bageovnen er man vant til så vidt muligt at undgå at åbne oven-døren. Med mikrobølgeovnen er det anderledes. Her går ingen energi eller væsentlig varme til spilde. De kan åbne oven-døren, så tit De vil, og se til maden.
 - Hvis hele middagen tilberedes i mikrobølgeovnen, tilrådes det at starte med de mest kompakte madvarer som f.eks. kartofler. Når disse er kogt, tildækkes de, hvorefter resten tilberedes.
 - Ønsker man et "stegt" udseende uden at anvende varmluft eller grill, kan man pensle med grillsovs, eller krydderier som paprika og karry.
 - Der kan bages i mikrobølgeovnen, blot ikke efter opskrifter hvori der indgår gær.
 - Ved opvarmning af vand og andre drikke i mikrobølgeovnen kan det ske at temperaturen overstiger 100°C (over kogepunktet) uden at det kan ses at væsken koger. For at undgå dette skal følgende overholdes:
 - a). Brug ikke ligesidede beholdere med smalle halse.
 - b). Rør rundt i væsken før beholderen sættes ind i mikrobølgeovnen.
 - c). Efter endt opvarmning lad da beholderen stå et lille stykke tid. Rør nu rundt i væsken igen før beholderen tages ud af mikrobølgeovnen.
 - Sørg for, at beholderen ikke er lukket med tætsluttende låg, når de bruges i ovnen – der kan opstå overtryk.
 - Metalklemmer og andre låg/folier, der indeholder metaltråde kan danne gnister i ovnen og skal derfor fjernes.
 - Kontroller at beholderen er lavet af egnet materiale. Nogle plastarter kan blive "slatne" og miste formen. Andre plastarter og nogle keramik-typer kan sprække – især når der varmes små mængder mad. For at teste om en beholder er egnet til brug i en mikrobølgeovn, skal beholderen stilles ind i ovnen, et glas fyldt halvt op med vand stilles i beholderen. Start ovnen i 15–30 sek. på højeste effekt. Hvis beholderen bliver meget varm at røre ved, bør den ikke benyttes i ovnen.

- Lad ikke ovnen være uden opsyn, når den er igang, især ikke hvis maden varmes i papir, plast eller andet brændbart materiale.
- Ved for lang opvarmningstid kan nogle levnedsmidler forkulle og udvikle røg. Hvis det sker, så lad lågen være lukket og sluk helt for ovnen, så kvæles eventuel opstået ild.
- Lad ikke ovnen køre uden fødevarer i – der skal være noget i ovnen, der kan optage mikrobølgeenergien
- Nogle levnedsmidler med lavt vandindhold, f.eks. chokolade i blokke og bagværk med sødt fyld, skal varmes forsigtigt. Ellers kan de blive ødelagt eller ødelægge beholderen.
- Brug ikke skåle/holdere og indpakninger af metal medmindre de er udformet specielt til brug i mikroovne. Mikrobølgerne reflekteres og kan ikke komme ind til maden gennem metalet.
- Brug ikke tallerkener eller skåle/holdere af farvet glas eller med metaldekorationer eftersom de kan blive ødelagt. Ligeledes kan der dannes gnistdannelse i ovnrummet.
- Efter at have opvarmet babymad eller væsker i en sutteflaske rør da altid rundt i maden/væsken og check temperaturen grundigt før servering. Dette skal sikre at varmen er jævnt fordelt og skal gøres for at undgå skoldningsskader. OBS! Låget og/eller sutten må ikke være sat på sutteflasken når denne sættes ind i mikrobølgeovnen.

OBS!

Tallerkener, fade o.l. med metalrand, guld, sølv o.s.v. kan IKKE bruges, da det kan forårsage gnistdannelse i ovnrummet.

Glas

Glasskåle er særdeles velegnede.

Stentøj

Glaserede stentøjsskåle er også velegnede. Heri holder maden sig længere varm end i andre fade. Uglaseret stentøj kan også bruges.

Plastic

Plasticbeholdere kan anvendes til mange opvarmningsformål, men er ikke anvendelige til stegning. Plasticbeholdere af materialet "melamin", "polyethylen" og "phenol" plastic kan ikke anvendes.

Porcelæn

Alt porcelæn kan anvendes i mikrobølgeovnen; dog er ildfast porcelæn at foretrække.

Ildfaste lågfade

Glasfade, hvis låg slukker så tæt, at der ikke kan slippe damp ud, er ideelle til grønsager og frugt, der ikke tilsættes væske. (Dog ikke mere end 5 min.).

Bruningsfad

Man skal være meget varsom med netop denne slags fade. Genopvarm aldrig et bruningsfad mere end 5 minutter på drejetallerken. En passende isolator som fx. en varmeprøvet tallerken skal placeres mellem bruningsfadet og drejetallerken for at undgå at drejetallerken bliver overophedet.

Det er vigtigt at tildække maden!

De fleste madvarer bør tildækkes. En tæt tildækning holder damp og fugtighed, hvilket forkorter tilberedningstiden i mikrobølgeovnen.

Dette gælder i særdeleshed, når der er tale om grønsager, fiskeretter samt gryderetter. At tildække maden indebærer også, at man fordeler varmen bedre og derved får et hurtigt og godt resultat af tilberedningen.

Stegofilm

Kan bruges. Anvendes specielt i forbindelse med supper, saucer, sammenkogte retter eller ved optøning. Kan også anvendes som løs overdækning for at forhindre fedt m.v. i at tilstænke ovnen.

Køkkenrulle

Er ideelt, da de opsuger fugtighed og fedt. F.eks. kan bacon lægges lagvis med køkkenrulle. Det bliver helt sprødt, da det ikke ligger i "sit eget fedt". Hjemmebagt brød kan tages direkte fra fryseren, pakkes ind i køkkenrulle og opvarmes i mikrobølgeovnen.

Våd køkkenrulle

Kan anvendes i forbindelse med fisk eller grønsager. Når maden dækkes, forhindres udtørring.

Pergamentpapir

Fisk, store grønsager som blomkål, majsolber o.lign. kan indpakkes i vådt pergamentpapir.

Stegeposer

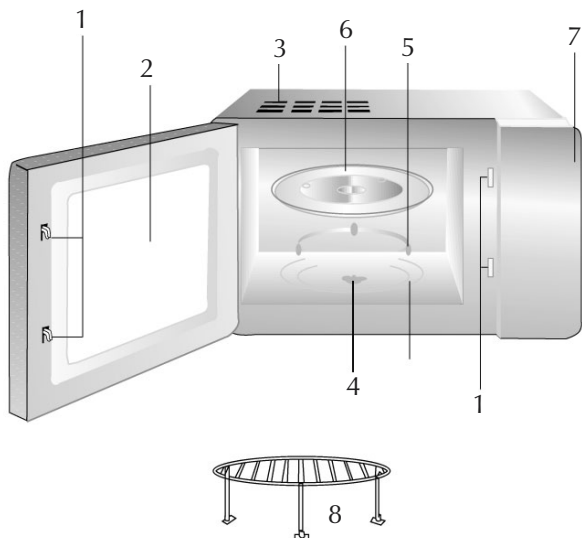
Er ideelle til kød, fisk og grønsager. De må imidlertid aldrig lukkes med metalclips, men snøres med bomuldstråd. Prik små huller i posen og læg den i ovnen på en tallerken eller et glasfad.

Kogebøger

For at lære mikrobølge funktionen på deres ovn at kende, kan vi evt. tilråde Dem at anskaffe specielle kogebøger for mikrobølgeovnen. Disse kan købes hos alle boghandlere og vi kan bl.a. anbefale "Kogebog for mikrobølgeovn" fra forlaget Aschehoug fakta eller "Microovnen". skrevet af Sara Brown.

Brug ikke følgende kogeredskaber

- Metal skåle eller tallerkener med metal kanter
- Forseglet glas eller flasker med små åbninger da de kan sprænge.
- Almindelige termometre
- Sølvpapir eller foliebakker, da mikrobølge strålerne ikke kan trænge igennem det, og dermed ikke kan koge maden.
- Opvarm ikke mad som er i lukkede dåser, da der kan komme et overtryk som får den til at sprænge.



FUNKTIONSOVERSIGT

1. Sikkerheds låse system.
Ovndøren skal være fuldstændig lukket før man kan bruge ovnen.
2. Ovn vindue.
3. Ventilator åbninger.
Bloker aldrig disse åbninger.
4. Skaft.
5. Drejerिंग.
6. Drejetallerken.
7. Kontrol panel.
8. Metal stativ.

KONTROL PANEL

Clock (Tid)

FUNKTIONERNE

Nummererings knapper: 10 min 1 min 10 sec 1 sec
Bruges til at indtaste tid, mikrobølge effekt etc.

Clock. (Ur)

1. Bruges til at sætte uret.
2. Uret vil blive vist på displayet hele tiden, undtagen når mikrobølgeovnen kører.
3. I tilfælde af strømsvigt eller hvis stikket tages ud skal uret stilles igen.

Eksempel på hvordan man sætter uret:

For at sætte uret til kl 12.12, trykkes der først på Clock derefter en gang på 10 min. 2 gange på 1 min. gå videre ved at trykke på Clock, derefter en gang på 10 min. + 2 gange på 1 min. Afslut ved at trykke en gang på Clock.

OBS ! Denne mikrobølgeovn har et 24 timers ur.

Microwave (Mikrobølge tilberedning)

1. Bruges til at sætte tid på mikrobølge tilberedning.
2. Tiden kan sættes op til 99 minutter og 90 sekunder.

Power level (Mikrobølge effekt)

1. Bruges til at justere mikrobølge effekten.
2. Denne mikrobølgeovn har 5 effekt trin. Effekt trinene kan vælges fra 10% til 100% af udgangseffekten.
3. Denne ovn kører automatisk på mikrobølge effekt 100 (højeste effekt) medmindre ovnen er sat til en mindre mikrobølge effekt.

For at indstille de forskellige på de forskellige effekttrin trykkes der flere gange på Power Level ved at trykke flere gange sænkes effekttrinene

Tryk 1 gang: 100%

Tryk 2 gange: 80%

Tryk 3 gange: 50%

Tryk 4 gange: 30%

Tryk 5 gange: 10%

Effekten bliver vist i display: P XX.

Grill:

Tryk på Grill/Combination knap 1 gang, der vil blive vist G-1 i displayet og grillfunktionen er valgt.

Tiden indstilles ved at trykke på 10 min., 1 min., 10 sec.

Eksempel: grill tid på 12 minutter og 50 sekunder:

Tryk 1 gang på 10 min, 2 gange på 1 min og 5 gange på 10 sec.

Tryk på start for at begynde tilberedningen.

Kombination

Denne mikrobølgeovn har 2 forskellige kombinationsprogrammer.

Ved at trykke på Grill/Combination knappen 2 eller 3 gange.

Der vil stå enten C-1 eller C-2 i displayet.

C-1= 55% Mikrobølge effekt + 45 % Grill

C-2= 30% Mikrobølge effekt + 70 % Grill

Sæt tiden på samme måde som ved indstilling af grill funktion.

Eksempel: Kombinations tid på 12 minutter og 50 sekunder:

Tryk 1 gang på 10 min, 2 gange på 1 min og 5 gange på 10 sec.

Tryk på start for at begynde tilberedningen.

Start (Start)

1. Tryk på denne knap for at aktivere optønings, eller tilberednings programmer. Lyset i ovnen lyser og ovenns ventilator kører.
- Når tilberedningstiden løber ud går displayet tilbage til 0.
2. Der lyder 5 bip, lyset i ovnen går ud og uret vil stå i displayet. Ovn lyset slukker og ventilatoren stopper.

OBS !

1. For at afbryde en tilberedning åbnes ovn døren, eller der trykkes på Stop/Clear knappen.
2. Ovn stopper med det samme, men ovn lyset vil blive ved med at lyse. Hvis De ønsker at afslutte tilberedningen, tryk på Clear knappen.
3. Hvis De ønsker at fortsætte tilberedningen lukkes ovn døren og Start knappen aktiveres. Ovn genstarter.

Automatisk optøning.

Tryk på Defrost gentagne gange for at indtaste vægten af det der skal optøs.

Antal gange/vægt

1 gang /0,5 kg.

2 gange /1,0 kg.

3 gange /2,0 kg.

4 gange /3,0 kg.

5 gange /5,0 kg.

Tryk på Start for at påbegynde tilberedningen

Hurtigstart af mikrobølgeovnen

Når ovnen er aktivert kan man hurtigt starte tilberedningen, simpelt ved at trykke på tidsknapperne så den ønskede tid er indstillet. Efterfølgende trykkes på start.

Automatisk tilberedning.

Denne mikrobølgeovn er udstyret med en række automatiske indstillede tider for forskellige produkter.

Menu	Portioner	Tidsindstilling	Display
**** popcorn	50g	1 gang	1,75
	100g	2 gange	3,5
**** Potato	1 portion	1 gang	1
	2 portioner	2 gange	2
	3 Portioner	3 gange	3
**** Pizza	200g	1 gang	7
	300g	2 gange	10
**** Muffin	1 portion	1 gang	5
**** grønt.	240 gram	1 gang	8
	340 gram	2 gange	12
**** drik	1 glas	1 gang	1
	2 glas	2 gange	2

Stop/Clear

Hvis ovnen er i brug kan man sætte den på pause ved at trykke på Stop/Clear en gang. Tryk på start for at genoptage tilberedningen. For at stoppe tilberedningen helt skal man trykke på Stop/Clear 2 gange.

Ved almindelig brug kan man åbne døren til enhver tid. Når døren åbnes stopper ovnen automatisk tilberedningen.

Oven startes ved at døren lukkes og der trykkes på start. Den valgte programmering fortsætter automatisk til programmet er slut.

Child proof lock (børne sikkerheds lås)

Bruges til at undgå at børn bruger ovnen uden opsyn. Child proof indikatoren vil lyse på displayet. Ovnen kan ikke aktiveres imens denne funktion er sat til.

Denne aktiveres ved at trykke på Start og Stop/Clear samtidig.

Efter et langt bip vises der et rektangel i displayet.

Børnesikringen deaktiveres ved igen at trykke på Start og Stop/Clear samtidig.

BETJENING AF OVENS FUNKTIONER

Hver gang en funktion på panelet aktiveres lyder der et bip for at indikerer at funktionen er aktiveret.

FØR DE TAGER OVNE TIL SERVICE

1. Hvis ovnen ikke vil starte, displayet lyser ikke, eller displayet forsvinder:
 - a) Undersøg om stikket er sat forsvarligt i stikkontakten. Hvis det ikke er tilfældet tag stikket ud, vent 10 sekunder og sæt stikket i igen.
 - b) Undersøg muligheden for en sprunget sikring. Hvis dette fungerer tilfredsstillende, prøv stikkontakten på et andet apparat.
2. Hvis mikrobølge energien ikke kører:
 - a) Undersøg at kontrol panelet er programmeret korrekt og at timeren er aktiveret.
 - b) Undersøg at døren er forsvarligt lukket. Hvis dette ikke er tilfældet vil mikrobølge energien ikke strømme ind i ovnen.
 - c) Undersøg at børne sikkerheds låsen ikke er sat til. Hvis dette er tilfældet, slå børne sikkerheds låsen fra ved at trykke på nummererings knapperne 10 min & 1 sec på samme tid. Se Child Proof Lock ovenfor.

Hvis ovnen stadig ikke virker kontakt da en kvalificeret service mand for eftersyn.

RENGØRING

1. Sluk for ovnen og tag stikket ud af stikkontakten inden rengøring.
2. Når madvarer sprøjter eller drikkevarer er spildt i ovnen tørres det af med en fugtig klud med varmt vand. Der kan tilsættes et opvaskemiddel hvis ovnen bliver meget beskidt.
3. Ovnens indvendige og udvendige overflader er af lakeret metal, der må derfor ikke bruges skurepulver, stålsvampe eller andre stærke rengøringsmidler der kan ridse fladerne. Undgå at vand siver ind i ventilations åbningerne.
4. Undgå at kontrol panelet bliver vådt. Kontrolpanelet rengøres med en let fugtig klud. Brug ikke skurepulver eller andre stærke rengøringsmidler til at rengøre kontrolpanelet. Lad altid ovn døren stå åben når kontrolpanelet rengøres så ovnen ikke starter under rengøringen.
5. Drejetallerkenen af glas kan eventuelt rengøres i en opvaskemaskine.
6. Drejeringen og ovnens hulrum gulv skal rengøres jævnligt for at undgå usædvanlig larm. Tør ovn gulvet med en let fugtig klud tilsat lidt opvaskemiddel. Drejeringen kan eventuelt rengøres i en opvaskemaskine.

GARANTIE GÆLDER IKKE

1. Hvis ovennævnte ikke iagttages.
2. Hvis apparatet har været misligholdt, været udsat for vold, eller lidt anden form for overlast.
3. Hvis der har været foretaget uautoriserede indgreb i apparatet.
4. Fejl som måtte opstå grundet fejl på ledningsnettet.

Vi tager forbehold for trykfejl.

Grundet konstant udvikling af vore produkter på funktions- og designside forbeholder vi os ret til ændringer af produktet uden forudgående varsel.

IMPORTØR:

Elof Hansson A/S
Elof Hansson AB

Vi rekommenderar att du tar god dig tid på dig att läsa igenom denna bruksanvisning. Dessutom rekommenderar vi att du spar bruksanvisningen, om du vid ett senare tillfälle skulle vilja informera dig om mikrovågsugnens funktioner.

VIKTIGA SÄKERHETSÅTGÄRDER

1. Använd ugnen endast till avsett ändamål.
2. Använd inte ugnen om sladden eller kontakten är skadad eller om den inte fungerar optimalt. Detta gäller också om ugnen skadats eller utsatts för stötar p.g.a. att den har tappats eller dylikt.
3. En skadad sladd får endast bytas ut av en av tillverkaren godkänd serviceverkstad eftersom specialverktyg krävs.
4. Om själva apparaten skulle bli skadad, skall den lämnas in till en fackman för reparation. Vid ej auktoriserade ingrepp bortfaller garantin.
5. Täpp inte till eller täck inte över några hål eller utlopp på ugnen.
6. Använd inte ugnen utomhus.
7. Se till att den roterande skivan sitter på plats samt att emballage och material har avlägsnats från ugnen, innan ugnen används första gången.
8. Starta inte ugnen om den är tom, eftersom den måste innehålla något som absorberar mikrovågorna. Om ugnen startas när den är tom kan den ta skada. Ställ in en kopp vatten i ugnen, om du vill provköra ugnen.
9. Justera eller reparera inte på kontrollpanelen, höljet, knapparna eller någon annan del av ugnen. Avlägsna inte ugnens yttre panel.
10. Torka inte kläder, tidningar eller andra material i ugnen.
11. För att reducera risken för brand i ugnsutrymmet:
 - a. Koka inte maten för länge. Lämna inte mikrovågsugnen utan uppsikt om det finns papper, plast eller andra brännbara material inne i ugnen.
 - b. Metallklämmor och lock/folie som innehåller metalltrådar kan förorsaka gnistor i ugnen och skall därför tas bort.
 - c. Om material inne i ugnen skulle börja brinna, låt ugnsdörren vara stängd, stäng av ugnen och drag ut stickkontakten ur vägguttaget eller stäng av strömmen med huvudströmbrytaren och konsultera en kvalificerad tekniker.
12. Använd inte ugnen om dörrens säkerhetssystem inte fungerar, dvs. om ugnen kan startas trots att dörren inte är stängd. Om dörren är öppen finns det risk för att utsättas för strålar från mikrovågsugnen.
13. Använd inte ugnen om det finns rester av rengöringsmedel i den.
14. Ugnen får inte repareras av någon annan än behörig tekniker.
15. Värm aldrig upp olja eller fett i ugnen.
16. När ugnen inte används skall den förvaras oåtkomlig för barn. Håll uppsikt över barnen, när ugnen används.

viktiga punkter vid användning av Mikrovågsugnen

- Mindre köttstycken, småfisk och snittade grönsaker tillreds snabbare än stora stycken. Till gullasch, stuvningar och sammankokta rätter skall köttet skäras i stycken som är max 2 x 2 cm.
- För att uppnå bästa resultat, är det viktigt att placera maten på bästa sätt. Om Ni gör t.ex. bakpotatis, skall de placeras runt på den roterande glastallriken för att uppnå bästa resultat. Är det skillnad på storlek på potatisarna, skall de minsta placeras i mitten och de större längre ut på tallriken där uppvärmningen sker först.
- Mindre mängder kokar snabbare än stora. Om Ni fördubblar mängden ökar tillagningstiden nästan det dubbla. Det är opraktiskt med små mängder i stora skålar. Anpassa därför alltid skålen eller fatets storlek till mängden mat.

- I de flesta fall tillagar man maten på full effekt. De låga effektlägena används till upptining samt tillredning av ost, mjölk eller ägggrätter.
Hela ägg med skal kan inte kokas i Mikrovågsugnen då de kan sprängas.
- Vid tillredning av grönsaker är koktiden avhängt till grönsakernas färskhet. Kontrollera därför tillredningen och lägg till eller minska tiden efter behov.
- Den korta tillredningstiden medför att matens naturliga vätska inte försvinner.
Ni kan eventuellt tillsätta lite vatten vid behov. Vid kokning av fisk och grönsaker behövs endast en mindre mängd vatten.
- Hela stycken kött kräver längre tids tillredning än blandade smårätter.
En gratäng med kött och potatis kräver längre tid än en köttfärsplätt. En stek kräver längre tid än en rätt med hackat kött. Det är alltid mängden kontra tiden.
- Full effekt används för att få maten att koka snabbt och lägga effekt till att koka klart och behålla en god arom.
- Vilken effekt som skall användas är avhängt till vilken rätt man skall laga. Ju kallare matvarorna är desto längre tillredningstid. Matvaror med rumstemperatur tillreds snabbare än matvaror från kylen eller frysen. Det skall man ha med i beräkningen när man läser tabellerna. Det kan vara upp till 50% tidsskillnad.
- För att få en jämn tillredning av kompakta rätter som kött och fågel är det viktigt att vända på delarna några gånger.
- Maten lagrar värme i sig själv. Därför beräknas 10% av tillredningstiden till denna eftervärme.
- Med vanliga ugnar är man van vid att så lite som möjligt öppna ugnsluckan för att titta till maten. Med Mikrovågsugnen är det annorlunda. Här går ingen energi eller väsentlig värme till spillo. Ni kan öppna ugnsluckan hur ofta Ni vill och se till maten. Detta gäller endast när ugnen används med Mikrovågor - används grill och/eller varmluft bör ugnsluckan hållas stängd.
- Om hela middagen tillreds i Mikrovågsugnen, skall man börja med de mest kompakta matvarorna som exempelvis potatis. När dessa är kokta skall de täckas över medan de andra matvarorna tillreds.
- Önskar man ett "stekt" utseende utan att använda varmluft eller grill, kan man
pensla med grillspad eller kryddor som paprika och curry.
- Ni kan baka i Mikrovågsugnen, dock inte efter recept som innehåller jäst - detta gäller endast om Ni använder mikrovågor - används varmluft kan Ni baka som i en vanlig ugn.
- Vid uppvärmning av vatten och andra vätskor i Mikrovågsugnen kan det hända att temperaturen överstiger 100°C (över kokpunkten) utan att man ser att vattnet kokar. För att undgå detta skall följande vidtagas:
 - a) Använd inte likasidade behållare med smal hals.
 - b) Rör runt i vätskan innan behållaren ställs in i Mikrovågsugnen.
 - c) Efter var uppvärmning låt behållaren stå en stund. Rör runt i vätskan igen innan behållaren tages ut från Mikrovågsugnen.
- Se till att behållaren inte har ett tätslutande lock, när den används i ugnen - det kan uppstå övertryck.
- Metallklämmor och andra lock/folier, som innehåller metall kan frambringa gnistor i Mikrovågsugnen och skall därför tas bort.

- Kontrollera att behållaren är gjord i ett lämpligt material. Några plastmaterial kan mjukna och mista formen. Andra plastmaterial och några keramikmaterial kan spricka - speciellt när det värms små mängder mat. För att testa om det material Ni tänkt att använda i Mikrovågsugnen är lämpligt, tag ett glas halvfyllt med vatten och ställ i behållaren i ugnen i 15-30 sekunder på högsta effekt. Om behållaren blir mycket varm bör den ej användas i ugnen.
- Lämna inte ugnen utan uppsikt när den är igång om maten värms i papper, plast eller andra brandfarliga material.
- Vid för lång tids uppvärmning kan en del livsmedel förkolna och utveckla rök.
Om detta sker, låt luckan vara stängd och stäng av Mikrovågsugnen, så kvävs eventuell eld.
- Låt inte Mikrovågsugnen köras utan mat i - det skall vara något i den som absorberar mikrovågorna.
- Livsmedel med lågt vatteninnehåll t.ex. blockchoklad och bakverk med söt fyllning, skall värmas försiktigt, annars kan de förstöras eller förstöra behållaren.
- Använd inte skålar/behållare och förpackningar av metall med mera såvida de ej är gjorda speciellt för användning i Mikrovågsugnar. Mikrovågorna reflekteras och kan inte komma in till maten genom metallen.
- Använd inte tallriker eller skålar/behållare av färgat glas eller med metalldekor eftersom de kan bli förstörda. Likaså kan de framkalla gnistor i ugnsutrymmet.
- Efter att ha uppvärmt babymat eller vätskor i en nappflaska, rör då alltid runt i vätskan och kontrollera temperaturen grundligt före servering. Detta skall göras för att säkra att värmen är jämt fördelad och för att undvika skållningsskador. OBS! Locket och nappen får inte vara på nappflaskan när den sätts in i Mikrovågsugnen för uppvärmning.

OBS!

Tallriker och fat m.m. med metallrand, guld, silver o.s.v. kan INTE användas, då de kan framkalla gnistor i ugnsutrymmet.

Glas

Glasskålar är utomordentliga att använda.

Keramik

Glaserad keramik går också bra att använda. Här håller sig maten varm längre än i andra fat.
Oglaserad keramik kan också användas i Mikrovågsugnen.

Plast

Plastbehållare kan användas till många uppvärmningsändamål men kan inte användas till stekning. Plastbehållare i materialen "melamin", "polyetylen" och "phenol" kan inte användas.

Porslin

Allt porslin kan användas i Mikrovågsugnen, dock är elfast porslin att rekommendera.

Det är viktigt att övertäcka maten!

De flesta matvaror bör övertäckas. En tät övertäckning behåller ångan och fukten vilket kortar ner tillredningstiden i Mikrovågsugnen.

Detta gäller särskilt grönsaker, fiskrätter samt gryrätter. Att täcka över maten innebär också att man fördelar värmen bättre och därmed får ett snabbt och gott resultat.

Stekfolie

Kan användas. Används speciellt vid tillagning av soppor, såser, blandade rätter eller vid upptining. Kan också användas som lös övertäckning för att förhindra fett m.m. att stänka upp i ugnsutrymmet.

Hushållspapper

Är idealiskt då det suger upp fukt och fett. T.ex. kan bacon läggas i lager med hushållspapper. Baconet blir då knaprigt då det inte ligger i sitt egna fett. Hembakt bröd kan tas direkt från frysen, läggas in i hushållspapper och tinas upp i Mikrovågsugnen.

Vått hushållspapper

Kan användas till fisk eller grönsaker. När maten täcks över, förhindras den att torka ut.

Stekpåsar

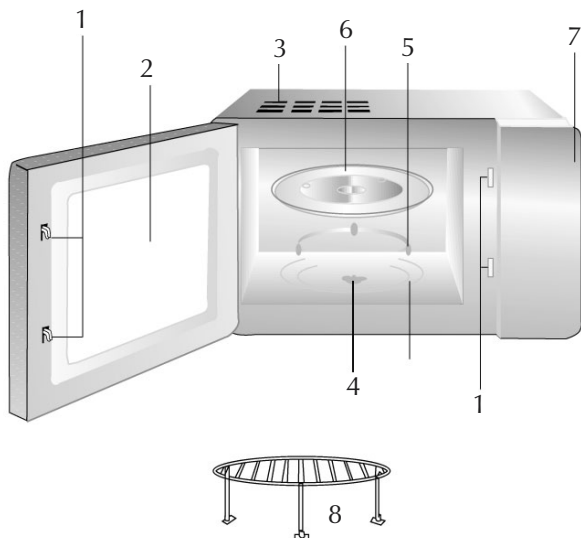
Är idealiskt till kött, fisk och grönsaker. De får emellertid aldrig stängas med metallklämmor, men snöras ihop med bomullstråd. Picka små hål i påsen och lägg den i Mikrovågsugnen på en tallrik eller ett glasfat.

Kokböcker

Vi rekommenderar Er att anskaffa speciella kokböcker för tillagning i Mikrovågsugn, som finns i bokhandeln. Där finns det ytterligare knep för att maten skall bli så god som möjligt.

Använd inte följande redskap:

- Metallskålar eller tallriker med metallkanter.
- Förseglat glas eller flaskor med små öppningar då de kan sprängas.
- Vanliga termometrar.
- Silverpapper eller aluminiumfolie, då mikrovågorna inte kan tränga igenom det och därmed inte kan koka maten.
- Värm inte mat som har tillslutande påsar, då det bildas ett övertryck som kan göra att påsen sprängs.



OVERSIKT

1. Säkerhetslås
Ugnsdörren skall vara helt stängd innan ugnen kan användas
2. Ugnsfönster
3. Ventilationsöppningar.
Blockera aldrig dessa öppningar.
4. Skaft.
5. Roterande ring.
6. Roterande skiva.
7. Kontrollpanel
8. Metallstativ.

KONTROLLPANEL

Clock (tid)

FUNKTIONERNA

Numreringsknappar: 10 min, 1 min, 10 sec, 1 sec används för att knappa in tid, mikrovågseffekt o.s.v.

Clock. (Klocka)

1. Används för att ställa klockan.
2. Klockan visas på displayen hela tiden, förutom när mikrovågsugnen är igång.
3. Vid strömavbrott eller om stickkontakten dras ur, skall klockan ställas igen.

Exempel på hur klockan ställs:

För att ställa klockan på 12:12: tryck först på "Clock". Tryck därefter på 10 min. en gång, på 1 min. en gång och på 10 sec. två gånger. Avsluta genom att trycka på "Clock" en gång.

OBS! Denna mikrovågsugn har en 24-timmarsklocka.

Microwave (Mikrovågstillagning)

1. Används för att ställa in tiden på mikrotillagning.
2. Tiden kan ställas på upp till 99 minuter och 99 sekunder.

Power level (Mikrovågseffekt)

1. Används för att justera mikrovågseffekten.
2. Denna mikrovågsgugn har 5 effektsteg. Effektstegen kan väljas från 20% till 100% av utgångseffekten.
3. Denna ugn kör automatiskt på mikrovågseffekt 100 (högsta effekten) såvida inte ugnen är inställd på en mindre mikrovågseffekt.

För att ställa in de olika effektstegen, tryck flera gånger på Power Level. Ju fler gånger man trycker desto lägre effekt uppnås.

Tryck 1 gång: 100%

Tryck 2 gånger: 80%

Tryck 3 gånger: 50%

Tryck 4 gånger: 30%

Tryck 5 gånger: 10%

Effekten visas i displayen: P XX.

Grill:

Tryck på "Grill/Combination"-knappen 1 gång, i displayen visas G-1 och grillfunktionen har valts.

Tiden ställs in genom att trycka på 10 min, 1 min, 10 sec.

Exempel: grilltid på 12 minuter och 50 sekunder:

tryck 1 gång på 10 min, 2 gånger på 1 min och 5 gånger på 10 sec.

Tryck på "start" för att påbörja tillagningen.

Kombination

Denna mikrovågsgugn har 2 olika kombinationsprogram.

Tryck på Grill/Combination knappen 2 eller 3 gånger.

I displayen står antingen C-1 eller C-2.

C-1= 55% mikrovågseffekt + 45 % grill

C-2= 30% mikrovågseffekt +70 % grill

Ställ tiden på samma sätt som vid inställningen av grillfunktion.

Exempel: Kombinationstid på 12 minuter och 50 sekunder:

tryck 1 gång på 10 min, 2 gånger på 1 min och 5 gånger på 10 sec.

Tryck på "start" för att påbörja tillagningen.

Start (Start)

1. Tryck på denna knapp för att aktivera upptinings- eller tillagningsprogram. Lampan i ugnen lyser och ugnens fläkt aktiveras.
- När tillagningstiden är slut, går displayen tillbaka till 0.
2. Det hörs 5 pip, lampan i ugnen slocknar och klockan syns i displayen. Ugnslampan släcks och fläkten stannar.

OBS!

1. För att avbryta en tillagning, öppna ugnsdörren eller tryck på Stop/Clear knappen.
2. Ugnen stannar omgående, men ugnslampan fortsätter att lysa. Om du vill avsluta tillagningen, tryck på Clear-knappen.
3. Om du vill fortsätta tillagningen, stäng ugnsdörren och aktivera Start-knappen. Ugnen startar igen.

Automatisk upptining.

Tryck flera gånger på Defrost för att kunna knappa in vikten på det som skall tinas upp.

Antal gånger/vikt

1 gång /0,5 kg.

2 gånger /1,0 kg.

3 gånger /2,0 kg.

4 gånger /3,0 kg.

5 gånger /4,0 kg.

Tryck på "Start" för att påbörja tillagningen.

Snabbstart av mikrovågsugnen.

När ugnen är aktiverad kan tillagningen startas snabbt, genom att trycka på tidsknapparna tills den önskade tiden är inställd. Tryck därefter på "start".

Automatisk tillagning.

Denna mikrovågsugn är utrustad med många automatiskt inställda tider för olika produkter.

Meny	Portioner	Tidsinställning	Display
****	50g	1 gång	1,75
Popcorn	100g	2 gånger	3,5
****	1 portion	1 gång	1
Potatis	2 portioner	2 gånger	2
	3 portioner	3 gånger	3
****	200g	1 gång	7
Pizza	300g	2 gånger	10

Muffin	1 portion	1 gång	5

Grönsaker	240 gram	1 gång	7
	340 gram	2 gånger	10

Dryck	1 glas	1 gång	1
	2 glas	2 gånger	2

Preset (förinställning)

1. Används för att programmera ugnen till att starta vid en senare tidpunkt.
2. Klockan skall vara ställd innan denna funktion kan användas.
3. Preset-indikatorn blinkar medan ugnen är i preset-läge.

Exempel:

För att förinställa mikrovågsugnen till att starta om 12 timmar och 12 minuter, tryck först på Timer och timmar i displayen börjar att blinka.

Tryck på 10 min 1 gång och på 1 min. 2 gånger för att ställa in timmar.

Tryck på Timer och minuter börjar att blinka.

Tryck på 10 min 1 gång och på 1 min. 2 gånger för att ställa in minuter.

Tryck på "start" för att börja nedräkningen till start.

Stop/Clear

Om ugnen används kan man sätta den på paus genom att trycka på Stop/Clear en gång. Tryck på "start" för att börja tillagningen igen. För att stoppa tillagningen helt, tryck på "Stop/Clear" 2 gånger.

Vid vanlig användning kan dörren öppnas när som helst. När dörren öppnas stoppar ugnen tillagningen automatiskt.

Ugnen startas genom att man stänger dörren och trycker på "start". Den valda programmeringen fortsätter automatiskt tills programmet är slut.

Child proof lock (barnsäkert lås)

Används för att undvika att barn använder ugnen om de ej är under uppsikt. "Child Proof" indikatorn lyser på displayen. Ugnen kan inte aktiveras när denna funktion används.

Funktionen aktiveras genom att trycka på "Start" och "Stop/Clear" samtidigt. Efter långt pip hörs.

En rektangel visas nu i displayen. Barnsäkringens deaktiveras igen genom att trycka på Start och "Stop/Clear" samtidigt.

BETJÄNING AV UGNENS FUNKTIONER

Varje gång, som en funktion på panelen aktiveras, hörs ett pip för att indikera att funktionen är aktiverad.

INNAN UGNEN LÄMNAS TILL SERVICE

1. Om ugnen inte startar, displayen inte lyser eller displayen försvinner:
 - a) Undersök om stickkontakten sitter riktigt i vägguttaget. Om detta inte är fallet, drag ur stickkontakten, vänta i 10 sekunder och sätt i den igen.
 - b) Undersök om säkringen är trasig. Om den är hel, testa vägguttaget genom att sticka i kontakten från en annan apparat.
2. Om mikrovågsenergin inte är aktiv:
 - a) Se efter om kontrollpanelen är korrekt programmerad och att timern är aktiverad.
 - b) Undersök om dörren är ordentligt stängd. Om så inte är fallet kan mikrovågsenergin inte strömma in i ugnen.
 - c) Se till att det barnsäkra låset inte är aktiverat. Om låset är aktiverat, koppla ifrån låset genom att trycka på numreringsknapparna 10 min och 1 sec samtidigt. Se Child Proof Lock ovan.

Om ugnen efter dessa kontroller fortfarande inte fungerar, kontakta då kvalificerad tekniker.

RENGÖRING

1. Stäng av ugnen och dra ur sladden före rengöring.
2. Om det finns mat- eller dryckrester i ugnen, torkas det av med en trasa som fuktats med varmt vatten. Använd diskmedel om ugnen är mycket smutsig.
3. Ugnens in- och utvändiga ytor är av lackerad metall. Använd därför inte skurpulver, stålsvampar eller andra starka rengöringsmedel som kan repa ytorna. Undvik att det rinner in vatten i ventilationsöppningarna.
4. Undvik att kontrollpanelen blir våt. Kontrollpanelen rengörs med en lätt fuktad trasa. Använd inte skurpulver eller andra starka rengöringsmedel för att rengöra kontrollpanelen. Låt alltid ugnsdörren stå öppen när kontrollpanelen rengörs så att ugnen inte startar under rengöringen.
5. Den roterande skivan av glas tål diskmaskin.
6. Den roterande ringen och ugnens golv skall rengöras regelbundet för att undvika onaturligt oväsen. Torka av ugnsgolvet med en lätt trasa som fuktats med varmt vatten och lite diskmedel. Den roterande ringen tål diskmaskin.

MILJÖTIPS

En elektronisk produkt bör när den inte längre är funktionsduglig, lämnas på ett sådant ställe där den orsakar minsta möjliga miljöbelastning. Apparaten skall slängas efter de lokala regler som gäller i kommunen, men generellt kan man lämna in produkten på en lokal återvinningsstation.

PROBLEMGUIDE

Om det uppstår problem med mikrovågsugnen, skall den sändas till Din återförsäljare. Men innan Du skickar den, undersök då vänligen nedanstående punkter först - det kan spara Dig från onödiga omkostnader.

1. Placera en kopp vatten inne i ugnen och stäng luckan. Ungsbelysningen skall slockna om luckan är stängd korrekt.
2. Sätt effektlägesväljaren på "HIGH".
3. Ställ timern på 3 min. (Vrid förbi 5 minuter och vrid tillbaka till 3 minuter.)
4. Ugnen skall nu starta.
5. Lyser lampan inne i ugnen?
6. Fungerar fläkten. (Undersök om det kommer luft från ventilationsöppningarna)?
7. Går den rotterande glastallriken runt?
8. Ringer timern efter det att det gått 3 minuter?

Om Du svarat "nej" till en eller flera av punkterna A-J, skall Ni kontrollera att sladden sitter i ordentligt i vägguttaget. Kontrollera också om det ev. har gått en säkring. Om mikrovågsugnen fortfarande inte fungerar korrekt - tag kontakt med Din återförsäljare.

GARANTI

Garanti gäller enligt konsumentköplagen. Under garantitiden ansvarar generalagenten för fel som uppkommit p.g.a. materialfel eller tillverkningsfel. Skulle dessa fel uppstå kommer apparaten att repareras eller bytas ut beroende på vad generalagenten eller dess ombud anser nödvändigt.

Fel som uppstått p.g.a. felaktigt användande t ex att apparaten stått påkopplad kontinuerligt, felaktig spänning, överslag eller normal förslitning omfattas inte av garantin. Garantin gäller inte heller om reparationer eller ingrepp gjorts av icke auktoriserade serviceombud.

Garantin gäller endast om inköpsdatum kan styrkas genom datumstämplat kassakvitto.

vi reserverar oss för eventuella tryckfel

På grund av konstant utveckling av våra produkter på funktions- och designsidan förbehåller vi oss rätten till ändring av produkten utan vidare information.

IMPORTÖR:

Elof Hansson AB
Elof Hansson A/S

Read this Use and Care Book. It contains detailed information on the operation and recommended maintenance of your new Microwave Oven. Once you have read the book, keep it handy for answers to your questions.

IMPORTANT SAFEGUARDS

General

- Do not operate the oven empty in the microwave mode. Either food or water should always be in the oven during operation to absorb microwave energy.
- Limit use of metal to those specific examples given in the utensils section of your cookbook. Generally, metal should not be used during operation of microwave mode alone. Metal utensils can be used for grill and combination cooking.
- Do not cook eggs in the shell. Pressure will build up inside the shell and it will explode. Do not reheat cooked eggs unless they are scrambled or chopped. Puncture the egg yolk before cooking eggs.
- Avoid canning in the microwave oven; harmful bacteria may not be destroyed.
- Do not heat oil or fat for deep frying.
- Pierce the "skin" of potatoes, whole squash, apples or any fruit with a skin covering before cooking.
- Popcorn should be cooked only in special microwave poppers carefully following manufacturer's recommendations. Do not make popcorn in paper bags or glass utensils. Microwave popped corn produces a lower yield than convectional popping; there will be a number of unpopped kernels. Do not use oil unless specified by the popper manufacturer. Do not remove the turntable while oven is in use or heat longer than recommended on instructions. Pop bagged microwave popcorn following manufacturer's guidelines. Elevate bag on inverted heat resistant glass dish or pie plate. Listen for the end of popping when popping slows to one or two seconds between pops remove from oven. If product scorched, remove immediately. If any unpopped kernels remain do not try to re-pop, it may cause a fire.
- Do not use paper towels, plates or other utensils made from recycled paper for microwave cooking. Recycled paper products may contain impurities which could cause the paper to ignite during microwave cooking. Recycled paper products may contain impurities which could cause the paper to ignite during microwave cooking.
- Do not cover or block any openings on the appliance
- Do NOT dry clothes, newspaper or other materials in oven.

Cooking:

- Microwaves do not penetrate metal, therefore do not use any metal foil-lined containers unless they are specifically recommended for microwave use. Remove metal ties from food package before placing them in the microwave. Do not use dishes with gold or silver decorations.
- Be certain food and containers are completely in the oven before you attempt to close the door. The oven will not operate if the door is not completely closed.
- Be careful when taking utensils or the tray out of the oven. The dishes will absorb the heat from the cooking food and may be hot to touch.
- Because of the rapid cooking times, pressure from steam can quickly build and cause some foods to burst or spatter. Most foods such as baked potatoes or fruits, should be pierced to allow steam to escape. When cooking eggs, always pierce the yolk. Never cook or reheat eggs in their shells in the microwave.
- Do not use sealed containers or closed jars.
- Do not use your microwave oven for home bottles. Pressure could build up inside the jars and burst them.

- Do not do deep-fat fry in the microwave. It is difficult to control the temperature of the fat, and could cause a fire hazard.
- Use only thermometers which are specifically designed for use in microwave ovens. Conventional meat thermometers could burst and cause damage.
- Popcorn may be prepared in the microwave oven in a special utensil designed for this purpose, making sure the directions supplied by the utensil manufacturer are followed carefully. Do not attempt to pop popcorn in a glass dish. Never pop popcorn in a paper bag unless supplied by manufacturer as heat from the popcorn kernels could cause the bag to ignite.

Cooking utensils

To test if a dish is suitable for use in a microwave oven, place the empty dish in the oven and stand half a glass of water in it. Turn the oven on for 15 or 30 seconds on HIGH. If the dish becomes very hot to touch, it should not be used in the microwave oven.

China

Porcelain, pottery, glazed earthenware and bone china are suitable but should not be used if they are decorated with metal trim.

Glass

Oven to table or ceramic containers are usually suitable, again beware of metal trims. Table glass can be used in the preparation of drinks, baked fruits and sweet. Be careful about delicate glass that might be easily broken by sudden heating or cooking.

Plastic

Plastic is seldom heated by microwaves. Thermoplastics are ideal for microwave cooking as they can tolerate very high temperatures. Some plastics may warp and discolour due to the heat of some foods, ie. those with a high sugar or fat content. Melamine or Urea plastic are unsuitable for microwave cookery since they absorb heat.

Paper

Do not use paper or paper products unless they are specifically designed for microwave usage.

Metal

Metal containers should not be used. Microwaves cannot penetrate through metal and therefore the food will not cook. Metal foil may be used to shield food from overcooking or over defrosting—however, ensure that it does not touch the walls of the oven.

Covering

Some foods such as vegetables, should be cooked in covered glass dishes to speed up cooking, to prevent spattering or to retain their large water content. Be particularly careful when removing covers from cooked dishes, as steam builds up and can cause nasty burns to the hands and arms if caution is not exercised.

Browning Dishes

These are suitable for use in your microwave oven. The empty browning dish is placed in the oven and preheated at maximum level according to the instructions provided with the browning dish. The browning dish will get extremely hot so make sure oven gloves are worn. It is important when using a browning dish that an insulator is placed between the dish and the glass turntable, to prevent heat stress and damage to the glass. Pyrex may be used as an insulator.

DO NOT USE THE FOLLOWING COOKING UTENSILS

- Metal containers or dishes with metallic rims.
- Metal twist ties.
- Sealed jars or narrow necked bottles as they may shatter.
- Conventional thermometers.
- Melamine cookware.
- Foiled lined packages or cartons, such as the type used for take away foods or freezer storage, as it shield foods from the microwave energy and prevents cooking.
- Do not heat unopened food containers in the oven. Pressure may build up and cause the container to burst. Baby's bottles fitted with a crew cap or teat are considered to be sealed containers.

Precautions to avoid possible exposure to microwave energy:

- Do Not Attempt to operate this oven by circumventing the safety devices or tampering with the interlocks in an attempt to use the oven with the door open. Open door operation can result in exposure to microwave energy. It is important not to defeat or tamper in any way with the safety interlocks of the door mechanism. Your unit will not work with the door open. Were the safety features to be over ridden, this could result in harmful exposure to microwave energy.
- Do Not Place any object between the oven front face and the door or allow soil or cleaner residue to accumulate on sealing surfaces.
- Do Not Operate the oven if it is damaged. It is particularly important that the oven door close properly and that there is no damage to the door (if it has been bent), hinges and latches (broken or loosened), door seals and sealing surface.
- The Oven Should not be adjusted or repaired by anyone except properly qualified service personnel.

INSTALLATION

Examine your oven

Unpack oven, remove all packing material, and examine the oven for any damage such as dents, broken door latches or cracks in the door. Notify dealer immediately if unit is damaged. DO NOT operate if unit is damaged.

Placement of oven

Your microwave is most useful when placed near the center of your cooking area. You will find it useful for making some steps in regular cooking easy as well as for basic recipe preparation. Because microwaves use periods are short and user attendance is necessary, you will want the oven close to your work area. It is best to have counter space beside the microwave. You may often have more than one dish ready to go in and some already cooked foods standing before serving.

- Oven must be placed on a flat, stable surface. For proper operation, the oven must have sufficient air flow. Allow 3 inches of space on both sides of the oven.
 - Do NOT block vents on the cabinet. If they are blocked during operation, the oven may overheat. If the oven overheats, a thermal safety device will turn the off. The oven will remain inoperable until it has cooled.
 - Do NOT place oven near a hot or damp surface, such as a gas or electric range.

- This oven was manufactured for household use only, and should not be used for commercial use.
- This oven is not designed for built-in use.

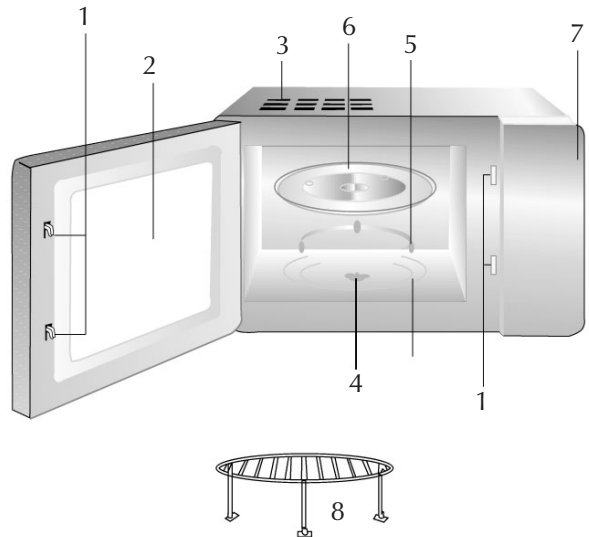
Wiring Requirements

- The oven must be plugged into a 230/240 Volt 50 Hz Earthed outlet.
- The voltage used must be the same as that specified on the microwave oven.

Using a higher voltage is dangerous and may result in damage. Using a lower voltage will cause slower cooking. The manufacture is NOT responsible for damage resulting from the use of the oven with other than the specified voltage.

Turntable

- Do NOT operate the oven without the turntable in place.
- Do NOT use any other turntable with this oven.
- If turntable is hot, ALLOW TO COOL before cleaning or placing it in water.
- Do NOT cook directly on the turntable.



FEATURES

1. Door safety lock system
2. Oven window
3. Oven air vent
4. Shaft
5. Roller ring
6. Glass tray
7. Control panel
8. Metal rack

IDENTIFYING THE OVEN CONTROLS

Numeral pads: 10 min., 1 min., 10 sec

Use to enter the numbers, when setting the time, clock etc.

Power level:

1. Use to set the power level.
2. This oven has 5 power levels. The power level selections are from 20 % to 100% of power output (Max. 700 watts).
3. The oven automatically cooks on high power unless it is set for a lower power level.
4. To check the power level during cooking, touch the power level pad. The selected power level will appear in the display window for 5 seconds. The oven will continue to operate. After 5 seconds the remaining time will be displayed.

Clock

1. Use to set the time of day or recall the time of day.
2. The time of day will be displayed at all times except when the oven is operating.
3. In the event of a power failure or if the oven is unplugged, the clock will have to be reset.

This microwave oven has a 24-hour clock.

Microwave:

1. Use to set microwave cooking time.
2. Allow you to set up to 99 minutes and 99 seconds.

Grill:

1. Use to set grill cooking time.
2. Allow you to set up to 99 minutes and 99 seconds.
3. The grill is particularly useful for thin slices of meat, steaks, kebabs, pieces of chicken etc.

Clear:

Touch to cancel the selected power level, cook or defrost time previously programmed. The time of day clock is not cancelled.

Combination 1:

Press grill/combination 2 times

1. Use to set combination 1 cooking time.
2. Allow you to set up to 99 minutes and 99 seconds.
3. This program distributes the time as follows: 30% time for microwave cooking and 70% for grill cooking.
4. Use for fish or potatoes au gratin.

Combination 2:

Press grill combination 3 times.

1. Use to set combination 2 cooking time.
2. Allow you to set up to 99 minutes and 99 seconds.
3. This program distributes the time as follows: 51% time for microwave cooking and 49% for grill cooking.
4. Use for pudding, omelettes, baked potatoes, poultry etc.

Start:

Touch to start the defrost or cook programs. The cook indicator light and the oven light will come on and the cooling fan will operate.

Note:

At the end of operation the timer returns to 0.

1. Three beeps will sound, the cook indicator light will go out and the time of day will return to the display window. The oven light and the cooking fan will turn off.
2. The oven will automatically continue to sound three beeps every two minutes until the oven door is opened or the clear pad is touched.

Note:

To interrupt operation- open the oven door.

1. The oven stops immediately, however the light will remain on.
2. If no further cooking is required, touch the Clear pad.
3. To continue cooking, close the oven door and touch the start pad. The oven will restart.

Menu	Portions	Time	Display
****	50g	1 time	1,75
popcorn	100g.	2 times	3,5
****	1 portion	1 time	1
Potato	2 portions	2 times	2
	3 Portions	3 times	3
****	200g	1 time	7
Pizza	300g	2 times	10

Muffin	1 portion	1 time	5
****	240 g.	1 time	8
Vegetables	340 gram	2 time	12
****	1 glass	1 time	1
Beverage	2 glasses	2 times	2

Pre-set:

1. Use to set the oven to start on a later time.
2. The clock must be set before the pre-set function can be programmed.
3. The pre-set indicator blinks while the oven is in the pre-set position.

Child proof lock:

Use to prevent unsupervised operation of the oven by small children. The childproof lock indicator will be lit on the display and the oven cannot be operated while the childproof lock is set.

HOW TO SET THE OVEN CONTROLS

Each time a pad is touched, a beep will sound to verify the touch.

Setting the clock.

Example: 6 o' clock

1. Touch the Clock pad.
2. Touch the numeral pad 1 min, 6 times.
3. Touch the Clock pad again. The two dots between the hour and the minutes will flash every other second.

Pre-set:

Example: Set the oven to come on at 2:00 o' clock.

1. Touch pre-set pad.
2. Touch numeral pad 10 min twice.
3. Set the cooking programs.
4. Touch the start pad. The oven will come on at 2:00 o' clock.
5. Be sure the time of day is set at the correct time before programming pre-set.

Grill cooking:

Example: Set the oven to grill for 40 minutes.

1. Touch the grill pad.
2. Touch numeral pad 10 min 4 times.
3. Touch the start pad.

Combination cooking:

Example: set the oven to combination 2 for 25 minutes.

1. Touch grill / combination 2 times. Or 3 times
2. Touch numeral pad 10 min twice.
3. Touch numeral pad 1 min 5 times.
4. Touch the start pad.

Child proof lock:

1. Touch clear pad.
Touch Stop/clear + Start at the same time.
2. The oven can not be operated while the childproof lock is set.
3. Touch Stop/clear + Start at the same time to release the childproof lock. A beep will sound and the childproof indicator will go out.

Note:

Remember the oven can not be operated when the child proof lock is set. If the oven will not operate, before calling for service check to see if the child proof lock indicator is lit on the display.

CARE OF YOUR MICROWAVE OVEN

1. Turn the oven off and remove the power plug from the wall socket before cleaning.
2. Keep the inside if the oven clean. When food splatters or spilled liquids adhere to the oven walls, wipe with a damp cloth. Mild detergent may be used if the oven gets very dirty. The use of harsh detergent or abrasives is not recommended.
3. The outside oven surface should be cleaned with a damp cloth. To prevent damage to the operating parts inside the oven, water should not be allowed to seep into the ventilation openings.
4. Do not allow the control panel to become wet. Clean with a soft damp cloth. Do not use detergents, abrasives or spray on cleaners on the control panel. When cleaning the control panel, leave oven door open to prevent oven from accidentally turning on.
5. If steam accumulates inside or around the outside of the oven door, wipe with a soft cloth. This may occur when the microwave oven is operated under high humidity conditions and in no way indicates malfunctions of the unit.
6. It is occasionally necessary to remove the glass tray for cleaning. Wash the tray in warm sudsy water or in a dishwasher.
7. The roller ring and oven cavity floor should be cleaned regularly to avoid excessive noise. Simply wipe the bottom surface of the oven with mild detergent, water or window cleaner and dry. The roller ring may be washed in mild sudsy water or dishwasher. Cooking vapours collect during repeated use but in no way affect the bottom surface or roller ring wheels. When removing the roller ring from cavity floor for cleaning, be sure to replace in the proper position.
8. When it becomes necessary to replace the oven light, please consult a dealer to have it replaced.

THE WARRANTY DOES NOT COVER

1. If the above points have not been observed.
2. If the appliance has not been properly maintained, if force has been used against it or if it has been damaged in any other way.
3. If the appliance has been repaired or modified or changed in any way by any person not properly authorized.
4. For malfunctions, which are due to failure in the mains, supply.

Owing to our constant development of our products on both functionality and Design we reserve the right to change the product without preceding notice.

We take reservation for printing errors.

IMPORTER:

Elof Hansson A/S
Elof Hansson AB

Bitte nehmen Sie sich die Zeit, sich mit dieser Bedienungsanleitung vertraut zu machen. Wir empfehlen Ihnen außerdem, die Bedienungsanleitung aufzuheben. So können Sie die Funktionen des Mikrowellengeräts jederzeit nachlesen.

WICHTIGE SICHERHEITSHINWEISE

1. Das Gerät nur bestimmungsgemäß einsetzen.
2. Gerät nicht benutzen, wenn Kabel oder Stecker beschädigt sind, das Gerät nicht optimal funktioniert, beschädigt ist oder durch Herunterfallen o.ä. Erschütterungen erlitten hat.
3. Falls das Kabel dieses Geräts beschädigt ist, darf es nur durch eine vom Hersteller benannte Werkstatt ausgetauscht werden, da besonderes Werkzeug erforderlich ist.
4. Falls das Gerät selbst beschädigt wird, ist es von einem Fachmann reparieren zu lassen. Bei Eingriffen in das Gerät von Stellen, die nicht von uns autorisiert sind, wird die Garantie hinfällig.
5. Ausgänge oder Öffnungen des Gerätes nicht blockieren oder zudecken.
6. Gerät nicht im Freien benutzen.
7. Vor dem Erstgebrauch des Geräts sicherstellen, daß der Drehteller sich in seiner Position befindet und daß sämtliche Verpackung und sonstiges Fremdmaterial vom Gerät entfernt worden ist.
8. Ein leeres Gerät, bei dem nichts die Mikrowellen absorbieren kann, nicht einschalten. Der Betrieb in leerem Zustand kann das Gerät beschädigen. Möchten Sie sich mit den Funktionen des Geräts vertraut machen, so stellen Sie eine Tasse mit Wasser hinein.
9. Keine Änderungen oder Reparaturen an Bedienfeld, Gehäuse, Tasten oder sonstigen Teilen des Geräts vornehmen. Außenblende nicht entfernen.
10. Kleidung, Zeitungen oder sonstiges nicht im Gerät trocknen.
11. Zur Vermeidung von Feuergefahr im Garraum:
 - a. Lebensmittel nicht überkochen. Das Gerät nicht unbeaufsichtigt lassen, wenn sich Papier, Kunststoff oder andere brennbare Materialien im Garraum befinden, um das Garen zu beschleunigen.
 - b. Metallklammern und Deckel/Folien, die Metalldrähte enthalten, können zur Funkenbildung im Gerät führen und sind deshalb zu entfernen.
 - c. Sollten Materialien im Garraum in Brand geraten, so halten Sie die Gerätetür geschlossen, ziehen Sie den Netzstecker oder schalten Sie den Strom am Hauptschalter ab und rufen Sie einen Fachmann.
12. Das Gerät nicht benutzen, wenn das Sicherheitssystem der Tür nicht funktioniert, so daß sich das Gerät auch bei nicht geschlossener Tür einschalten läßt. Wird das Gerät bei offener Tür betrieben, so besteht die Gefahr, sich Mikrowellenstrahlen auszusetzen.
13. Das Gerät nicht benutzen, wenn Rückstände von Reinigungsmitteln im Garraum vorhanden sind.
14. Das Gerät darf nur von einem Fachmann repariert werden.
15. Niemals Öl oder Fett im Gerät erhitzen.
16. Bei Nichtgebrauch ist das Gerät für Kinder unzugänglich aufzubewahren. Kinder, die sich in der Nähe eines in Betrieb befindlichen Gerätes aufhalten, sind zu beaufsichtigen.

Wichtige Punkte bei der Benutzung des Mikrowellengerätes

- Kleinere Fleischstückchen, kleine Fische und geschnittenes Gemüse sind schneller zuzubereiten als große Stücke. Für Gulasch, Eintöpfe und Geschmortes ist das Fleisch in Stücke vom maximal 2x2 cm zu schneiden.
- Um das bestmögliche Ergebnis zu erzielen, ist es wichtig, die Lebensmittel auf bestmögliche Art und Weise in das Gerät zu stellen. Wenn Sie z.B. Kartoffeln backen, sind diese auf dem Drehteller außen im Kreis hineinzulegen. Dadurch erzielt man das beste Resultat. Sind die Lebensmittel

verschieden groß, sind die kleinsten Teile mehr in der Mitte zu plazieren und die größten und kompaktesten Teile außen, wo zuerst erwärmt wird.

- Kleinere Mengen kochen schneller als größere Mengen. Wenn Sie die Mengen verdoppeln, erhöht sich die Zubereitungszeit auf fast das Doppelte. Große Mengen in kleinen Schüsseln sind unpraktisch - passen Sie deshalb die Schüsselgröße der Lebensmittelmenge an.
- In den meisten Fällen benutzt man die höchste Leistung bei der Zubereitung des Essens. Die niedrigen Stufen werden vorzugsweise beim Auftauen sowie bei der Zubereitung von Käse-, Milch- und Eierspeisen verwendet. Ganze Eier mit Schale könne nicht in der Mikrowelle gekocht werden - sie können explodieren.
- Bei der Zubereitung von Gemüse hängt die Kochzeit von der Frische des Gemüses ab. Kontrollieren Sie deshalb das Gemüse während der Zubereitung und legen Sie etwas Zeit dazu oder ziehen Sie etwas ab.
- Die kurze Zubereitungszeit bewirkt, daß das Essen nicht zerkocht. Man kann eventuell etwas Wasser hinzufügen. Beim Kochen von Fisch und Gemüse sind nur geringe Mengen Wasser notwendig.
- Ganze Braten erfordern eine längere Zubereitungszeit als Eintöpfe. Ein Gratin mit Fleisch und Kartoffeln braucht länger als z.B. eine Quiche. Ein Braten erfordert längere Zeit als ein Gericht mit Hackfleisch. Die Zeit wird immer durch die Menge bestimmt.
- Die höchste Leistung wird verwendet, um das Essen schnell zu kochen und die niedrigere Stufe, um es fertig zu garen und, um ein gutes Aroma zu bewahren.
- Welche Leistungsstufe zu wählen ist, hängt vom Gericht ab. Je kälter die Lebensmittel sind, je länger ist die Zubereitungszeit. Lebensmittel mit Zimmertemperatur können schneller zubereitet werden als Lebensmittel aus dem Kühlschrank oder dem Gefrierschrank. Dies ist zu berücksichtigen, wenn Sie die Tabelle verwenden. Es kann leicht ein Zeitunterschied von 50% entstehen.
- Damit Gerichte mit Fleisch oder Geflügel vollständig erhitzt werden, ist es wichtig, die Fleischstückchen einige Male umzudrehen.
- Das Essen behält die Hitze in sich. Aus diesem Grund gehen 10% der Zubereitungszeit an die Nachwärme.
- Von einem Backofen ist man daran gewöhnt, daß man die Tür so wenig wie möglich öffnen soll. Dies ist bei Mikrowellenöfen nicht der Fall. Hier verschwendet man keine Energie oder wesentliche Hitze. Man kann die Tür öffnen, so oft man will, um nach dem Essen zu sehen.
- Wird die gesamte Mahlzeit im Mikrowellengerät zubereitet, empfiehlt es sich, zuerst die kompakteren Lebensmittel zu erwärmen, wie z.B. Kartoffeln. Wenn diese gekocht sind, werden sie zugedeckt und danach kann der Rest zubereitet werden.
- Möchte man, daß Fleisch aussieht wie gebraten, ohne daß man die Heißluftfunktion oder den Grill verwendet hat, kann man das Fleisch mit Grillsoße oder Gewürzen wie Paprika oder Curry bestreuen.
- Man kann auch im Mikrowellengerät backen, jedoch keine Backwaren, in denen Hefe verwendet wird.
- Beim Erhitzen von Wasser und anderen Getränken in der Mikrowelle kann die Temperatur 100°C (über den Siedepunkt) übersteigen ohne das zu sehen ist, daß die Flüssigkeit kocht. Um dieses zu vermeiden ist folgendes zu beachten:
 - a) Nie gleichseitige Behälter mit schmalem Hals verwenden.
 - b) Ehe der Behälter in die Mikrowelle gestellt wird sollten Sie die Flüssigkeit umrühren.
 - c) Lassen Sie den Behälter nach beendeter Erhitzung eine Weile stehen. Vor Entnahme des Behälters sollten Sie die Flüssigkeit wieder umrühren.

- Sorgen Sie dafür, daß Behälter nicht mit einem dicht schließenden Deckel geschlossen ist, wenn Sie sie im Gerät verwenden - dadurch kann Überdruck entstehen.
- Metallclips oder andere Deckel/Folien, die Metallfäden enthalten, können Funken bilden und sind deshalb zu entfernen.
- Kontrollieren Sie bitte, daß der verwendete Behälter aus einem geeigneten Material besteht. Einige Kunststoffarten können aufweichen und sich verformen. Andere Kunststoffarten und einige Keramikarten können aufplatzen - besonders wenn kleine Mengen Essen erwärmt werden. Um zu prüfen, ob ein Behälter mikrowellengeeignet ist, stellen Sie ein Glas, das zur Hälfte mit Wasser gefüllt ist, im Behälter in das Gerät. Stellen Sie das Gerät für 15-30 Sekunden auf die höchste Leistung. Wird der Behälter sehr heiß, darf er nicht in der Mikrowelle benutzt werden.
- Lassen Sie das Gerät nicht unbeaufsichtigt, wenn es in Gebrauch ist, besonders, wenn das Essen in Papier, Plastik oder anderem brennbaren Material erwärmt wird.
- Bei einer zu langen Erhitzungszeit können die Lebensmittel verkohlen oder Rauch entwickeln. Geschieht dies, lassen Sie die Tür geschlossen und schalten Sie das Gerät aus, dann wird ein eventuell entstandener Brand erstickt.
- Lassen Sie das Mikrowellengerät nicht ohne Lebensmittel laufen - es muß sich immer etwas im Gerät befinden, was die Mikrowellenenergie aufnehmen kann.
- Einige Lebensmittel mit geringem Wasserinhalt, z.B. Blockschokolade und Backwaren mit süßer Füllung, sind sehr vorsichtig aufzuwärmen. Sonst gelingt das Erwärmen nicht oder der Behälter wird beschädigt.
- Verwenden Sie keine Schüsseln oder Behälter aus Metall, wenn sie nicht speziell für die Verwendung in der Mikrowelle geeignet sind. Mikrowellen werden reflektiert und können nicht durch das Metall in das Essen gelangen.
- Verwenden Sie keine Teller oder Schüsseln/Behälter aus gefärbtem Glas oder mit Metalldekor, da dies beschädigt werden kann. Außerdem kann es zu Funkenbildung im Innenraum des Gerätes kommen.

Nach dem Erwärmen von Babynahrung oder Flüssigkeiten in Flaschen sollten Sie auch hier die Nahrung Flüssigkeit gut durchrühren oder schütteln und die Temperatur überprüfen, bevor Sie dem Kind die Nahrung geben. Das Durchrühren Schütteln soll sichern, daß die Wärme gleichmäßig verteilt ist und ebenfalls Verbrennungen vermeiden. **ACHTUNG!** Flaschen stets unverschlossen in die Mikrowelle stellen.

ACHTUNG!

Teller, Schüsseln u.ä. mit Metallrand oder Gold/Silber u.ä. können NICHT verwendet werden, da dadurch Funken im Innenraum des Gerätes verursacht werden.

Glas

Glasschüsseln sind ausgezeichnet geeignet.

Keramik, Steingut

Glasierte Steingutschüsseln sind ebenfalls gut geeignet. In solchen Behältern hält das Essen sich länger warm als in anderen Schüsseln. Unglasiertes Steingut kann ebenfalls verwendet werden.

Kunststoff

Kunststoffbehälter können für viele Erhitzungszwecke verwendet werden. Sie eignen sich jedoch nicht zum Braten. Kunststoffbehälter aus "Melamin", "Polyethylen" und "Phenol" sind nicht geeignet.

Porzellan

Alle Arten von Porzellan sind mikrowellengeeignet; feuerfestes Porzellan ist jedoch am besten geeignet.

Feuerfeste Schüsseln mit Deckel

Glasschüsseln, deren Deckel so fest schließen, daß kein Dampf herauskommen kann, sind ideal für Gemüse und Obst ohne Zusatz von Wasser. (jedoch nicht mehr als 5 Min.)

Bräunungsgeschirr

Bei der Verwendung dieser Art von Behältern muß man sehr vorsichtig sein

Erhitzen Sie eine Bräunungsschale niemals mehr als 5 Minuten auf dem Drehteller. Ein passender Isolator wie z.B. ein mikrowellengeeigneter Teller, kann zwischen der Bräunungsschale und den Drehteller plaziert werden, um zu vermeiden, daß der Drehteller überhitzt wird.

Es ist wichtig, das Essen zuzudecken

Die meisten Lebensmittel müssen abgedeckt werden. Ein dichtes Abdecken hält den Dampf und die Feuchtigkeit, und dadurch verkürzt sich die Zubereitungszeit in der Mikrowelle. Dies gilt insbesondere bei Gemüse, Fischgerichten sowie Eintöpfen. Ein Zudecken der Lebensmittel bedeutet auch, daß die Hitze verteilt wird, und dadurch wird die Zubereitung besser und schneller.

Mikrowellengeeignete Bratenfolien

Können verwendet werden. Besonders in Verbindung mit Suppen, Soßen, Eintöpfen oder beim Auftauen. Kann eventuell auch als lose Abdeckung verwendet werden, um zu verhindern, daß Fett das Gerät verschmutzt.

Papierhaushaltstücher

Sind ideal, da sie Feuchtigkeit und Fett aufsaugen. Z.B. kann Bacon mit Küchenrolle in Schichten gelegt werden. Er wird ganz krosch, da er nicht in seinem eigenen Fett brät. Selbstgemachtes Brot kann direkt aus dem Gefriergerät genommen werden, in Küchenrolle gepackt werden und in der Mikrowelle erwärmt werden.

Nasse Papierhaushaltstücher

Können in Verbindung mit Fisch und Gemüse verwendet werden. Wenn das Essen abgedeckt wird, verhindert man ein Austrocknen.

Pergamentpapier

Fisch, großes Gemüse wie Blumenkohl, Maiskolben u.ä. können in nasses Pergamentpapier gewickelt werden.

Mikrowellengeeignete Bratenbeutel- und schläuche

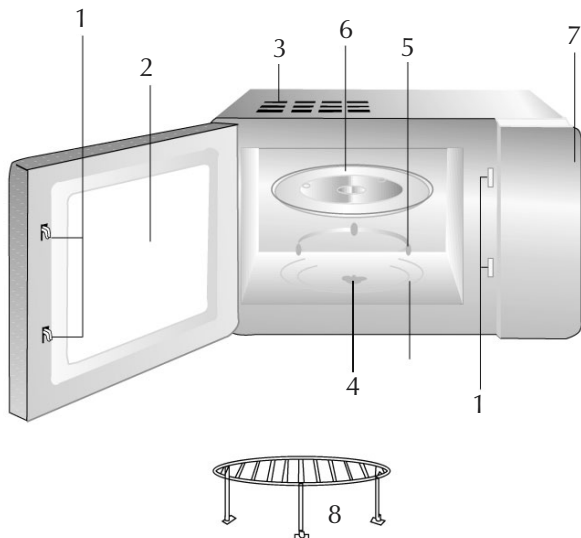
Sind ideal für Fleisch, Fisch und Gemüse. Sie dürfen jedoch nicht mit Metallclips geschlossen werden, sondern sind mit Baumwollfäden zu verschnüren. Stechen Sie kleine Löcher in den Beutel und legen Sie ihn in das Gerät auf einen Teller oder eine Glasschüssel.

Kochbücher

Um die Funktionen eines Mikrowellengerätes besser kennenzulernen, empfehlen wir Ihnen, sich spezielle Mikrowellenkochbücher anzuschaffen. Diese sind überall im Buchhandel erhältlich.

Folgendes Kochgeschirr darf nicht verwendet werden

1. Metallschüsseln oder Teller mit Metallrändern
2. Versiegeltes Glas oder Flaschen mit kleinen Öffnungen, die zerplatzen können.
3. Normale Thermometer.
4. Silberpapier oder Aluminiumfolienbehälter, da die Mikrowellen diese nicht durchdringen können und das Essen dann nicht kochen können.
5. Erhitzen Sie kein Essen, das sich in geschlossenen Dosen befindet, da hierbei Überdruck entstehen kann und die Dose zerplatzen kann.



BESCHREIBUNG

1. Sicherheitsabschaltung
Das Gerät kann nur bei vollständig geschlossener Gerätetür benutzt werden.
2. Sichtfenster
3. Lüftungsöffnungen
Diese Öffnungen dürfen niemals blockiert werden.
4. Welle
5. Drehring
6. Drehteller
7. Bedienfeld
8. Metalluntersatz

BEDIENFELD

Clock (Zeit)

FUNKTIONEN

Numerische Tasten: 10 min 1 min 10 sec 1 sec
Dienen zur Eingabe von Zeit, Mikrowellenleistung u.a.m.

Clock (Uhr)

1. Dient zum Einstellen der Uhrzeit.
2. Die Uhrzeit wird ständig im Display angezeigt, ausgenommen bei Betrieb des Geräts.
3. Nach einem Stromausfall oder nachdem der Stecker gezogen gewesen ist, ist die Uhr erneut zu stellen.

Beispiel für das Einstellen der Uhrzeit:

Zum Einstellen von 12.12 Uhr zuerst Clock drücken, danach einmal auf 10 min und zweimal auf 1 min. Nochmals Clock drücken, und einmal auf 10 min und zweimal auf 1 min. Die Einstellung durch Drücken auf Clock beenden.

Hinweis: Dieses Mikrowellengerät hat eine 24-Stunden-Uhr.

Microwave (Mikrowellengaren)

1. Dient zum Einstellen der Mikrowellengardauer.
2. Die Zeit läßt sich auf bis zu 99 Minuten und 99 Sekunden einstellen.

Power Level (Mikrowellenleistung)

1. Dient zum Einstellen der Mikrowellenleistung.
2. Dieses Mikrowellengerät hat 5 Leistungsstufen. Die Leistungsstufen lassen sich von 20% bis 100% der Ausgangsleistung einstellen.
3. Dieses Gerät arbeitet automatisch auf der Leistungsstufe 100 (höchste Leistung), sofern keine andere Leistung eingestellt wird.

Zum Einstellen der Leistungsstufen Power Level drücken. Durch mehrmaliges Drücken wird jeweils eine niedrigere Leistungsstufe eingestellt.

- 1mal drücken: 100%
- 2mal drücken: 80%
- 3mal drücken: 50%
- 4mal drücken: 30%
- 5mal drücken: 10%

Die Leistungsstufe wird im Display angezeigt: P XX.

Grill:

Taste Grill/Combination einmal drücken. Im Display zeigt G-1 an, daß die Grillfunktion gewählt wurde.

Die Grilledauer durch Drücken von 10 min, 1 min und 10 sec einstellen.

Beispiel: Grilledauer 12 Minuten und 50 Sekunden:

Einmal 10 min, zweimal 1 min und fünfmal 10 sec drücken.

Start drücken, um das Grillgaren zu starten.

Kombination

Dieses Mikrowellengerät hat zwei Kombinationsprogramme, die durch zwei- bzw. dreimaliges Drücken der Taste Grill/Combination gewählt werden.

Das Display zeigt C-1 bzw. C-2 an.

C-1: 55% Mikrowellenleistung + 45% Grill

C-2: 30% Mikrowellenleistung + 70% Grill

Die Einstellung der Gardauer erfolgt wie bei der Grillfunktion.

Beispiel:

Kombinationsgardauer von 12 Minuten und 50 Sekunden:

Einmal 10 min, zweimal 1 min und fünfmal 10 sec drücken.

Start drücken, um das Kombinationsgaren zu starten.

Start

1. Diese Taste drücken, um Auftau- oder Garprogramme zu starten. Die Garraumbeleuchtung leuchtet, und der Ventilator läuft.
Nach Ablauf der eingestellten Zeit geht das Display auf 0 zurück.
2. Es ertönen 5 Pieptöne, die Garraumbeleuchtung erlischt, im Display wird die Uhr angezeigt, und der Ventilator wird ausgeschaltet.

HINWEIS!

1. Zum Unterbrechen eines Auftau- oder Garvorgangs die Gerätetür öffnen oder die Taste Stop/Clear drücken.
2. Das Gerät schaltet sich bis auf die Garraumbeleuchtung, die eingeschaltet bleibt, sofort ab. Zum Beenden des Vorgangs Taste Stop/Clear drücken.
3. Zum Fortsetzen des Vorgangs Gerätetür schließen und Taste Start drücken. Das Gerät geht wieder in Betrieb.

Auftauprogramm nach Gewicht

Taste Defrost mehrmals drücken, um das Gewicht der aufzutauenden Lebensmittel einzugeben.

Anzahl Betätigungen / Gewicht

- 1mal / 0,5 kg
- 2mal / 1,0 kg
- 3mal / 2,0 kg
- 4mal / 3,0 kg
- 5mal / 4,0 kg

Start drücken, um den Auftauvorgang zu starten.

Schneller Start des Mikrowellengeräts

Bei aktiviertem Gerät kann ein Auftau- oder Garvorgang schnell gestartet werden. Hierzu einfach mit den Zeittasten die gewünschte Dauer einstellen und anschließend Start drücken.

Automatische Zubereitung

In diesem Mikrowellengerät ist eine Reihe von Garzeiten für verschiedene Produkte voreingestellt.

MenüPortionen	Zeiteinstellung	Display	
**** Popcorn	50 g 100 g	1mal 2mal	1,75 3,5
**** Potato	1 Portion 2 Portionen 3 Portionen	1mal 2mal 3mal	1 2 3
**** Pizza	200 g 300 g	1mal 2mal	7 10
**** Muffin	1 Portion	1mal	5
**** Vegetable (Gemüse)	240 g 340 g	1mal 2mal	8 12
**** Beverage (Getränk)	1 Glas 2 Glas	1mal 2mal	1 2

Preset (Voreinstellung)

1. Dient zum Einstellen eines späteren Betriebsstarts.
2. Diese Funktion ist nur mit eingestellter Uhr anwendbar.
3. Die Preset-Anzeige blinkt, während Preset aktiviert ist.

Beispiel:

Das Mikrowellengerät soll in 12 Stunden und 12 Minuten starten. Hierzu zuerst Timer drücken. Die Stunden beginnen im Display zu blinken.

10 min einmal und 1 min zweimal drücken, um die Stunden einzustellen.

Timer drücken. Die Minuten beginnen zu blinken.

10 min einmal und 1 min zweimal drücken, um die Minuten einzustellen.

Start drücken, um den Countdown bis zum Betriebsbeginn zu starten.

Stop/Clear

Während das Gerät läuft, kann es durch einmaliges Drücken von Stop/Clear in den Pausenmodus versetzt werden. Start drücken, um den laufenden Vorgang wieder aufzunehmen. Um ihn ganz zu beenden, Stop/Clear zweimal drücken.

Bei Normalbetrieb läßt sich die Gerätetür jederzeit öffnen. Das Öffnen der Tür schaltet den laufenden Vorgang automatisch ab. Zum erneuten Start Tür schließen und Start drücken. Das gewählte Programm läuft automatisch bis zu seinem Ende weiter.

Child Proof Lock (Kindersicherung)

Dient zur Verhinderung, daß Kinder das Gerät unbeaufsichtigt benutzen. Die Child-Proof-Anzeige leuchtet im Display. Das Gerät kann nicht aktiviert werden, während diese Funktion eingeschaltet ist.

Zum Aktivieren der Kindersicherung Start und Stop/Clear gleichzeitig drücken. Nach einem langen Piepton erscheint ein Rechteck im Display. Zum Deaktivieren der Kindersicherung Start und Stop/Clear erneut gleichzeitig drücken.

BEDIENUNG DER GERÄTEFUNKTIONEN

Die Aktivierung einer Funktion am Bedienfeld wird durch einen Piepton angezeigt.

BEVOR SIE DAS GERÄT ZUM KUNDENDIENST BRINGEN

1. Wenn das Gerät nicht startet, das Display nicht leuchtet oder das Display erlischt:
 - a) Prüfen Sie, ob der Stecker ordnungsgemäß eingesteckt ist. Ist dies nicht der Fall, Stecker abziehen, 10 Sekunden warten, und Stecker erneut einstecken.
 - b) Prüfen Sie, ob die Sicherung durchgebrannt ist. Ist dies nicht der Fall, so überprüfen Sie den Stecker mit einem anderen Gerät.
2. Wenn keine Mikrowellenenergie vorhanden ist:
 - a) Überprüfen Sie, daß das Bedienfeld korrekt programmiert und der Timer aktiviert ist.
 - b) Überprüfen Sie, daß die Tür ordnungsgemäß geschlossen ist. Ist dies nicht der Fall, so werden keine Mikrowellen erzeugt.
 - c) Überprüfen Sie, daß die Kindersicherung ausgeschaltet ist. Gegebenenfalls durch gleichzeitiges Betätigen der Tasten Start und Stop/Clear ausschalten. Siehe Child Proof Lock weiter oben.

Arbeitet das Gerät noch immer nicht, so wenden Sie sich bitte an einen Fachmann.

REINIGUNG

1. Vor dem Reinigen Gerät ausschalten und Stecker abziehen.
2. Spritzer von Speisen oder vergossene Flüssigkeiten mit einem feuchten Tuch mit warmem Wasser beseitigen. Ist das Gerät sehr verschmutzt, so kann etwas Spülmittel hinzugefügt werden.
3. Die Innen- und Außenflächen des Geräts bestehen aus lackiertem Metall. Scheuerpulver, Stahlschwämme oder andere starke Reinigungsmittel, die die Flächen verschrammen können, dürfen deshalb nicht benutzt werden. Vermeiden Sie, daß Wasser in die Lüftungsöffnungen eindringt.
4. Vermeiden Sie, daß das Bedienfeld naß wird. Es ist mit einem leicht feuchten Tuch zu reinigen. Kein Scheuerpulver oder andere starke Reinigungsmittel zur Reinigung des Bedienfeldes benutzen. Die Tür während der Reinigung des Bedienfeldes stets offenstehen lassen, damit das Gerät nicht unbeabsichtigt startet.
5. Der Drehteller aus Glas ist spülmaschinenfest.
6. Der Drehring und der Garraumboden sind regelmäßig zu reinigen, um ungewöhnliche Geräusche zu vermeiden. Den Boden mit einem leicht feuchten Tuch unter Zusatz von etwas Spülmittel reinigen. Der Drehring ist spülmaschinenfest.

UMWELTTIPS

Ein Elektro-/Elektronikprodukt ist nach Ablauf seiner Funktionsfähigkeit unter möglichst geringer Umweltbelastung zu entsorgen. Dabei sind die örtlichen Vorschriften Ihrer Wohngemeinde zu befolgen. In den meisten Fällen können Sie das Produkt bei Ihrer örtlichen Recyclingstation abgeben.

DIE GARANTIE GILT NICHT

1. Falls die vorstehenden Hinweise nicht beachtet werden;
2. Falls das Gerät unsachgemäß behandelt, Gewalt ausgesetzt oder ihm anderweitig Schaden zugefügt worden ist;
3. Bei Eingriffen in das Gerät von Stellen, die nicht von uns autorisiert sind;
4. Bei Fehlern, die aufgrund von Fehlern im Leitungsnetz entstanden sind.

Aufgrund der ständigen Entwicklung von Funktion und Design unserer Produkte behalten wir uns das Recht zur Änderung des Produkts ohne vorherige Ankündigung vor.

Für etwaige Druckfehler wird keine Haftung übernommen.

IMPORTEUR:

Elof Hansson A/S
Elof Hansson AB

Suosittellemme, että luet tämän käyttöoppaan läpi huolellisesti. Suosittelemme lisäksi käyttöoppaan säilyttämistä myöhempää käyttöä varten.

TÄRKEITÄ TURVATEKNISIÄ TOIMENPITEITÄ

- Käyttäkää uunia ainoastaan siihen tarkoitukseen, johon se on valmistettu.
- Älkää käyttäkö uunia, jos sen johdot tai pistotulppa ovat vaurioituneet tai jos se ei toimi kunnolla, tai jos uuni on vaurioitunut tai saanut iskuja esim. pudotessaan tms.
- Jos tämän laitteen johto vahingoittuu, se on sallittu vaihtaa vain valmistajan hyväksymässä huoltopisteessä, koska vaihtoon tarvitaan erikoistyökaluja.
- Jos laite vahingoittuu, on se toimitettava ammattilaisen korjattavaksi. Jos laitteeseen tehdään ei sallittuja toimenpiteitä takuu mitätöityy.
- Älä peitä tai estä uunin liitoksia tai muita aukkoja.
- Älä käytä laitetta ulkotiloissa.
- Ennen uunin ensimmäistä käyttökertaa on varmistettava, että pyörivät kuumennusalusta on paikoillaan ja lisäksi on varmistettava, että kaikki pakkausmateriaalit ja muut esineet on poistettu uunista.
- Älä käynnistä tyhjää uunia. Uuniin on sijoitettava jotain mikroaaltoja absorboivaa. Jos uunia käynnistetään tyhjänä se saattaa vahingoittua. Laita uunin kupillinen vettä jos haluat testata uunin toimintoja.
- Älä korjaa tai säädä tarkastuspaneelia, kuorta, näppäimiä tai uunin muita osia. Älä poista uunin ulointa kuorta.
- Älä kuivata vaatteita, sanomalehtiä tai muita esineitä uunissa.
- Tulipalovaaran vähentäminen uunissa:
 - Älä ylikypsennä ruokaa. Älä jätä mikroaaltouunia valvomatta, jos sen sisällä on paperia, muovia tai muita syttyviä aineita ruoanvalmistuksen nopeuttamiseksi.
 - Metallikiinnitykset ja muut metalleja sisältävät kannet/foliot saattavat aiheuttaa kipinöitä ja on tästä syystä poistettava.
 - Jos uunissa olevat materiaalit syttyvät palamaan, annan uunin luukun olla suljettuna, sammuta uuni ja vedä pistoke pistorasiasta tai katkaise virta pääkatkaisijasta ja kutsu ammattitaitoinen sähkötekniikko paikalle.
- Älä käytä uunia jos luukun turvajärjestelmä ei toimi, jolloin uunia on mahdollista käynnistää vaikka luukku ei ole kiinni. Jos luukku on auki on vaara altistua mikroaaltosäteille.
- Älä käytä uunia jos siinä on puhdistusaineita.
- Uunia saa korjata vain valtuutettu tekniikko.
- Älä koskaan lämmitä öljyä tai rasvaa uunissa.
- Kun uunia ei käytetä se on sijoitettava lasten ulottumattomille. Kun laite on käytössä on läheisyydessä olevat lapset valvottava.

TÄRKEITÄ SEIKKOJA MIKROAALTOUUNIN KÄYTÖSTÄ

- Pienet lihapalat, pienet kalat ja paloitetut vihannekset valmistuvat nopeammin kuin suuret palat. Gulasseihin, muhennoksiin ja pataruokiin liha tulee leikata paloiksi, joiden suurin koko on 2 x 2 cm.
- Parhaan tuloksen saavuttamiseksi on tärkeää sijoittaa ruoka mahdollisimman hyvin. Esimerkiksi perunoita paistettaessa ne tulee sijoittaa ympäri pyörivää alustaa, jolloin saadaan aikaan paras tulos. Jos valmistettavat elintarvikkeet ovat kovin eri kokoisia, sijoitetaan pienimmät osat keskemmälle ja isommat ja tiiviimmät osat ulomaksi, jossa kuumeneminen tapahtuu ensin.
- Pienet määrät kiehuvat isoja nopeammin. Jos kaksinkertaistatte määrän, pitenee valmistusaika melkein kaksinkertaiseksi. Pieniä määriä ei kannata kuumentaa isossa astiassa, joten sovittakaa aina maljan tai vadin koko ruoan määrään.
- Useimmissa tapauksissa ruoka valmistetaan täydellä teholla. Alhaista tehoa käytetään ensisijaisesti

lämmittämiseen sekä juusto-, maito- ja munaruokien valmistukseen. Kokonaisia kuorellisia kananmunia ei saa keittää mikroaaltouunissa, koska ne saattavat räjähtää.

- Vihannesten valmistuksessa keittoaika riippuu vihannesten tuoreudesta. Valvokaa tästä syystä valmistumista ja lisätkää tai lyhentäkää aikaa jonkin verran.
- Lyhyen valmistusajan johdosta ruoasta ei kiehu nesteitä pois. Vähän vettä voidaan mahdollisesti lisätä. Kalan ja vihannesten keittämiseen tarvitaan vettä vain hyvin vähän.
- Kokonainen paisti vaatii pitemmän kypsennysajan kuin pataruokat. Liha- ja perunalaatikko tarvitsee pitemmän ajan kuin piirakka. Paisti tarvitsee pitemmän ajan kuin jauhelihaa sisältävä ruokalaji. Määrä vastaa aina aikaa.
- Täyttä tehoa käyttäen ruoka saadaan kiehumaan nopeasti ja alhaisemmalla teholla kiehutetaan hiljalleen sekä säilytetään ruoan hyvät aromit.
- Valittava teho riippuu ruokalajista. Mitä kylmempää ruokatarvikkeet ovat, sitä pitempi on valmistusaika. Huonelämpötilassa olevat ruokatarvikkeet valmistuvat nopeammin kuin jääkaapista tai pakastimesta otetut.
- Jotta kiinteät ruoat, kuten liha ja siipikarja, kypsysisivät tasaisesti, on tärkeää käänellä lihapaloja muutaman kerran.
- Ruokaan varastoitu lämpöä. Siten lasketaan 10 % kypsennysajasta saatavan tästä jälkilämmöstä.
- Paistinuunin kanssa ihmiset ovat tottuneet siihen, että uunin avaamista vältetään viimeiseen saakka. Mikroaaltouunin tilanne on toinen. Energiaa tai välttämätöntä lämpöä ei mene hukkaan. Voitte avata uunin luukun niin usein kuin haluatte, ja kurkistaa ruokaa.
- Jos koko ateria valmistetaan mikroaaltouunissa, neuvotaan aloittamaan kiinteimmistä ruokatarvikkeista, kuten esim. perunoista. Perunoiden kypsyttyä ne peitetään, ja sitten valmistetaan loput.
- Jos halutaan saada aikaan "paistettu" ulkonäkö käyttämättä kuumaa ilmaa tai grilliä, voidaan sivellä grillikastikkeilla tai mausteilla, kuten paprikalla ja currylla.
- Mikroaaltouunissa voi paistaa leivonnaisia, mutta ei sellaisten ohjeiden mukaan, jotka sisältävät hiivaa.
- Kuumennettaessa vettä ja muita juomia mikroaaltouunissa saattaa käydä niin, että lämpötila nousee yli 100° C (yli kiehumispisteen) ilman että neste näyttäisi kiehuvan. Tämän välttämiseksi tulee noudattaa seuraavia ohjeita:
 - Älkää käyttäkö suoraseinäisiä ja kapeakaulaisia astioita.
 - Sekoittakaa nestettä ennen kuin astia laitetaan mikroaaltouuniin.
 - Kuumennuksen päätyttyä antakaa astian seistä jonkin aikaa. Sekoittakaa nestettä jälleen ennen kuin astia otetaan pois mikroaaltouunista.
- Huolehtikaa siitä, etteivät uunissa käytetyt astiat ole suljettu liian tiiviillä kannella - niihin saattaa syntyä ylipainetta.
- Metallipuristimet ja muut kannet/kalvot, joissa on metallilankoja, voivat synnyttää kipinöitä uunissa, ja siksi ne on poistettava.
- Tarkista, että astia on valmistettu sopivasta materiaalista. Jotkut muovilajit saattavat pehmentyä ja menettää muotonsa. Toiset muovilajit ja eräät keramiikkatyypit voivat halkeilla - erityisesti lämmitettäessä pieniä ruokamääriä. Voitte kokeilla astian sopivuuden mikroaaltouuniin laittamalla sen uuniin ja sijoittamalla vedellä puoliksi täytetyn lasin astiaan. Käynnistä uuni 15-30 sekunniksi suurimmalla teholla. Jos astia tulee hyvin kuumaksi koskettaa, sitä ei pidä käyttää uunissa.
- Älä jätä uunia vartioimatta sen ollessa käynnissä erityisesti jos ruoka lämmitetään paperissa, muovissa tai muussa palavassa materiaalissa.
- Liian pitkä kuumennusaika voi hiillyttää joitakin elintarvikkeita ja kehittää savua. Jos näin käy, anna luukun olla kiinni ja sulje virta uunista kokonaan, jolloin mahdollisesti syttynyt tuli tukahtuu.

22. Älä anna uunin käydä tyhjänä. Uunissa täytyy olla jotakin, joka voi ottaa mikroaaltojen energian itseensä.
23. Joitakin vähän vettä sisältäviä elintarvikkeita, kuten suklaapaloja ja makealla täytettyjä leivonnaisia, täytyy kuumentaa varovasti. Muuten ne saattavat tuhoutua tai rikkoa astian.
24. Älä käytä muita metallisia maljoja/astioita ja pakkauksia kuin sellaisia, jotka on muotoiltu erityisesti mikroouneissa käytettäviksi. Mikroaallot heijastuvat, eivätkä pääse ruokaan metallin läpi.
25. Älä käytä värillisestä lasista valmistettuja tai metallilla koristeltuja lautasia tai maljoja/astioita, koska ne voivat rikkoutua. Lisäksi uunissa saattaa syntyä kipinöintiä.
26. Lämmitettyäsi vauvanruokaa tai nesteitä tuttipullossa sekoita aina ruokaa/nestettä ja tarkista lämpötila perusteellisesti ennen tarjoilua. Sekoittaminen esim. heiluttamalla varmistaa, että lämpö jakautuu tasaisesti ja tämä on tehtävä palovammojen välttämiseksi. HUOMIO! Korkki ja /tai tutti ei saa olla tuttipullossa, kun se laitetaan mikroaaltouuniin.

HUOMIO!

Metallireunuksien, esim. kultaa, hopeaa jne., varustettuja lautasia, vateja jne. EI voi käyttää, koska ne saattavat aiheuttaa kipinöintiä uunitilassa.

Lasi

Lasimaljat sopivat erityisen hyvin.

Keramiikka

Lasitetut keramiikkamaljat sopivat myös hyvin. Niissä ruoka säilyy kauemmin kuumana kuin muissa vadeissa. Myös lasittamattomia keramiikka-astioita voi käyttää.

Muovi

Muovisia astioita voi käyttää moniin lämmitystarkoituksiin, mutta paistamiseen ne eivät sovi. Muoviastioita, jotka on valmistettu "melamiinista", "polyetyleenistä" ja "fenolimuoveista", ei voi käyttää.

Posliini

Kaikkea posliinia voi käyttää mikroaaltouunissa, joskin tulenkestävä posliini on suositeltavinta.

Tulenkestävät kannelliset vadit

Lasivadit, joiden kansi sulkeutuu niin tiiviisti, ettei höyryä pääse ulos, ovat ihanteellisia vihanneksille ja hedelmille, joihin ei lisätä nestettä. (Ei kuitenkaan yli 5 minuuttia).

Paistovadit

Tällaisten vatiin kanssa tulee olla hyvin varovainen. Älä koskaan kuumenna paistovattia 5 minuuttia enempää kiertolautasella. Paistovadin ja kiertolautasen väliin tulee sijoittaa sopiva eriste, esim. kuumuutta kestävä lautanen, kiertolautasen ylikuumenemisen estämiseksi.

Ruoan peittäminen on tärkeää!

Useimmat ruokatarvikkeet täytyy peittää. Tiheä kääre säilyttää höyryn ja kosteuden, joka lyhentää kypsymisaikaa mikroaaltouunissa. Erityisesti tämä koskee vihanneksia, kalaruokia ja pataruokia.

Ruoan

peittäminen merkitsee myös sitä, että lämpö jakautuu paremmin ja valmistus käy nopeasti sekä tuloksesta tulee hyvä.

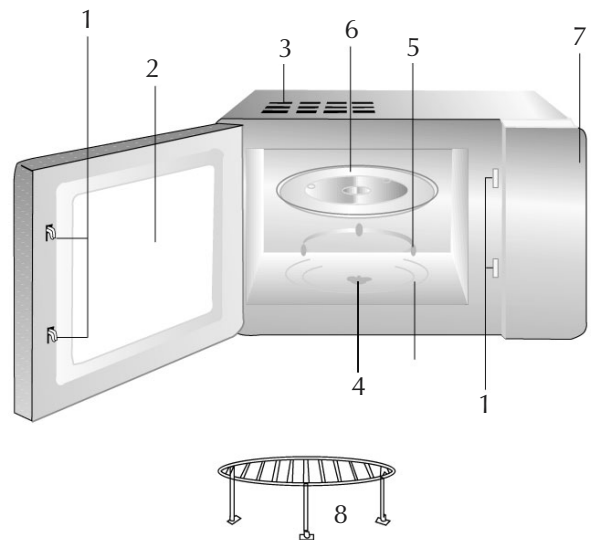
Paistokelmu

Voi käyttää. Käytetään erityisesti valmistettaessa keittoja, kastikkeita ja pataruokia tai sulatettaessa pakasteita. Voi käyttää myös löysänä kääreenä estämään rasvaa ym. liikaamasta uunia.

Paperipyyhkeet

Ovat ihanteellisia, koska ne imevät kosteutta ja rasvaa. Esim. pekonia voi laittaa kerroksittain paperipyyhkeeseen. Pekonista tulee täysin rapeaa, koska se ei makaa "omassa rasvassaan". Kotona leivottua leipää voi ottaa suoraan pakastimesta, pakata paperipyyhkeeseen ja lämmittää mikroaaltouunissa.

TOIMINNOT



1. Turvajärjestelmä
Uuniluukku on suljettava kokonaan jotta uunia voidaan käyttää.
2. Uunin ikkuna.
3. Tuuletusaukot.
Älä koskaan peitä tai tuki näitä aukkoja.
4. Kahva
5. Rengas
6. Pyörivä kuumennusalusta.
7. Tarkastuspaneeli.
8. Metallilinet

TARKASTUSPANEELI

Clock (Kello)

TOIMINNOT

Numeropainikkeet: 10 min 1 min 10 sec 1 sec
Painikkeilla asetetaan aika, teho jne.

Clock. (Kello)

1. Käytetään ajan säätämiseen.
2. Kello näkyy näytössä koko ajan, paitsi kun mikroaaltouuni on käynnissä.
3. Jos sähköt katkeavat tai jos pistoke irrotetaan pistorasiasta kello on säädettävä uudestaan.

Esimerkki kellon säätämisestä:

Kellonajaksi asetetaan 12.12. Paina ensin Clock, sitten kerran 10 min. ja kerran 1 min, jonka jälkeen kaksi kertaa 10 sec. Päätä painamalla kerran Clock.

HUOM! Tällä mikrounin kellolla on 24 tunnin näyttö.

Microwave (Mikroaaltovalmistus)

1. Muista asettaa aika.
2. Aika voidaan asettaa korkeintaan 99 minuutiksi ja 99 sekunniksi.

Power level (Mikroaaltoteho)

1. Käytetään mikroaaltotehon säätämiseksi.
2. Tällä mikroaaltouunilla on 5 tehoaluetta. Tehoalueet ovat valittavissa 20% - 100% lähtötehosta.
3. Uuni käy automaattisesti mikroaaltoteholla 100 (maksimiteho) ellei uunia ole säädetty alhaisemmalle mikroaaltoteholle.

Tehoalueet säädetään painamalla Power Level painiketta usean kerran. Tehoalue säädetään alhaisemmaksi painamalla näppäintä usean kerran.

Paina 1 kerta: 100%

Paina 2 kertaa: 80%

Paina 3 kertaa: 50%

Paina 4 kertaa: 30%

Paina 5 kertaa: 10%

Teho näkyy näytössä: P XX.

Grilli:

Paina Grill/Combination painiketta yhden kerran. Näytössä näkyy G-1. Grillitoiminto on valittu.

Ajastinta säädetään painamalla 10 min., 1 min., 10 sec.

Esimerkki: grillausaika 12 minuuttia ja 50 sekunttia:

Paina 10 min. kerran, 1 min. kaksi kertaa ja 10 sec. viisi kertaa.

Aloita grillaus painamalla start.

Yhdistelmä

Mikroaaltouunissa on 2 eri yhdistelmävalintoja.

Paina Grill/Combination painiketta kaksi tai kolme kertaa.

Näytössä näkyy joko C-1 tai C-2.

C-1= 55% Mikroaaltoteho + 45 % Grilli

C-2= 30% Mikroaaltoteho +70 % Grilli

Aseta aika samalla tavalla kuin grillaustoimintoa asettaessa.

Esimerkki: Yhdistelmäaika 12 minuuttia ja 50 sekunttia:

Paina 10 min. kerran, 1 min. kaksi kertaa ja 10 sec. viisi kertaa.

Aloita valmistus painamalla painiketta start.

Start (Käynnistys)

1. Tällä painikkeella käynnistetään sulatus- tai valmistusohjelmia. Uunitilan valo syttyy ja uunin tuuletin käynnistyy.
- Kun valmistusaika on kulunut näyttö palautuu 0:aan.
2. Kuuluu viisi piippausta, uunitilan valo sammuu ja kellonaika ilmestyy näyttöön. Uunitilan valo sammuu ja tuuletin pysähtyy.

HUOM!

1. Valmistus keskeytetään uuniluukkua avamalla tai Stop/Clear painiketta painamalla.
2. Uuni sammuu heti, mutta uunitilan valo ovat edelleenkin päällä. Jos valmistusta halutaan päättää, painetaan Clear painiketta.
3. Jos valmistusta halutaan jatkaa, uuniluukku suljetaan ja painetaan Start painiketta. Uuni käynnistyy jälleen.

Automaattinen sulatus

Syötä paino näppäilemällä Defrost painiketta useita kertoja. Kerrat/paino

1 kerta/0,5 kg.

2 kertaa/ 1 kg.

3 kertaa/2,0 kg.

4 kertaa/3,0 kg.

5 kertaa/5,0 kg.

Aloita valmistus painamalla painiketta start.

Mikroaaltouunin pikäkäynnistys

Kun uunia on aktivoitu voi nopeasti ja helposti käynnistää valmistus asettamalla toivottu aika painikkeilla. Sen jälkeen painetaan start.

Automaattinen valmistus.

Mikroaaltouunissa on useita automaattisia esiasetettuja aikoja eri tuotteille.

Menu	Annoksia	Aika	Näyttö
****	50g	1 kerta	1,75
popcorn	100g.	2 kertaa	3,5
****	1 annos	1 kerta	1
Peruna	2 annosta	2 kertaa	2
	3 annosta	3 kertaa	3
****	200g	1 kerta	7
Pizza	300g	2 kertaa	10
****	1 annos	1 kerta	5
Muffinit			
****	240 grammaa	1 kerta	8
vihannekset	340 grammaa	2 kertaa	12
****	1 lasillinen	1 kerta	1
juomat	2 lasillista	2 kertaa	2

Preset (Ennalta asetus)

1. Käytetään asettamaan uuni käynnistymään myöhemmällä ajankohdalla.
2. Kello on asetettava ennen kuin tätä toimintoa voidaan käyttää.
3. Preset merkkivalo vilkkuu kun uuni on preset-tilassa.

Esimerkki:

Uuni asetetaan käynnistymään 12 tunnin ja 12 minuutin kuluttua.

Paina ensin Timer, näytön ajastin alkaa vilkkua.

Paina 10 min. kerran ja 1 min. kaksi kertaa, näin asetat ajastimen..

Paina Timer, minuutit alkavat vilkkua.

Paina 10 min. kerran ja 2 min. kaksi kertaa, näin asetat min..

Paina start, aika alkaa käydä.

Stop/Clear

Kun uuni on käytössä se voidaan keskeyttää hetkeksi painamalla Stop/Clear painiketta kerran. Käynnistä valmistus jälleen painamalla painiketta start. Jos valmistusta halutaan päättää Stop/Clear painiketta on painettava kaksi kertaa. Tavallisessa käytössä uunin luukku voi avata milloin tahansa. Kun luukku avataan valmistus päättyy automaattisesti. Uuni käynnistetään taas lukitsemalla ovi ja painamalla start painiketta. Valittu ohjelma jatkuu automaattisesti loppuun asti.

Child proof lock (lapsilukko)

Takaa että lapset eivät käytä uunia valvomatta. Child proof merkivalo näkyy näyttössä. Uunia ei ole mahdollista käynnistää kun tämä toiminto on päällä.

Lapsilukko aktivoidaan painamalla Start ja Stop/Clear painikkeita yhtä aikaa. Pitkän piippausäänen jälkeen näyttössä näkyy viivoista muodostuva suorakaide.

Lapsilukko deaktivoidaan jälleen painamalla Start ja Stop/Clear painikkeita yhtä aikaa.

UUNI TOIMINTOJEN KÄYTTÖ

Joka kerta kun paneelissa näkyvää toimintoa aktivoidaan kuuluu piippaus, joka on merkki siitä että toimintoa on aktivoitu.

ENNEN UUNIN TOIMITTAMISTA HUOLLETTAVAKSI

1. Jos uuni ei käynnisty, näyttö ei toimi tai näytön kuva häviää:
 - a) Tarkista, onko pistoke kunnolla kiinni pistorasiassa. Muussa tapauksessa irrota pistoke, odota 10 sekuntia ja työnnä pistoke takaisin pistorasiaan.
 - b) Tarkista, onko sulake palanut. Jos sulake toimii moitteettomasti, voit tarkistaa toimiiko pistoke toisella laitteella.
2. Jos mikroaaltouunin energia ei toimi:
 - a) Tarkista, että tarkastuspaneelin ohjelmointi on asianmukainen ja että ajastin on aktivoituneena.
 - b) Tarkista, että luukku on kunnolla kiinni. Jos luukku ei ole kiinni mikroaallot eivät virtaa uuniin.
 - c) Tarkista, että lapsilukko ei ole päällä. Jos lapsilukko on päällä, se poistetaan painamalla numeropainikkeita 10 min. ja 10 sec. yhtäaikaa. Katso Child Proof Lock yllä.

Jos uuni ei edelleenkään toimi on otettava yhteys huoltopisteeseen.

PUHDISTUS

1. Sammuta uuni ja vedä pistoke ulos pistorasiasta ennen puhdistamista.
2. Uuniin roiskunut ruoka tai kaatunut juoma on pyyhittävä pois lämpimällä vedellä kostutetulla liinalla. Jos uuni on erittäin likainen puhdistukseen voi käyttää astianpesuainetta.
3. Uunin sisäiset ja ulkoiset pinnat ovat lakattua metallia. Niihin ei täten saa käyttää hankaavia puhdistusaineita tai -välineitä tai muita voimakkaita puhdistusaineita, jotka saattavat vahingoittaa pintoja. Tuuletusaukkoihin ei tule joutua vettä.
4. Tarkastuspaneeli ei saa kostua. Tarkastuspaneelin puhdistukseen käytetään kostea liina. Älä käytä hankausainetta tai muita voimakkaita aineita tarkastuspaneelin puhdistukseen. Anna uuniluukun olla auki tarkastuspaneelia puhdistettaessa jotta uuni ei käynnisty puhdistuksen yhteydessä.
5. Lasista kuumennusalustaa on mahdollista pestä astianpesukoneessa.
6. Rengasta ja uunitilaa on puhdistettava säännöllisesti. Näin vältetään häiritsevä melu. Pyyhi pohja kostealla liinalla, käytä vähän astianpesuainetta. Rengasta voi myös pestä astianpesukoneessa.

TAKUU EI PÄDE

1. Jos yllä mainitut kohdat laiminlyödään.
 2. Jos laitetta on käytetty määräysten vastaisesti, siihen on käytetty väkivaltaa tai sitä on vahingoitettu jollain lailla.
 3. Jos laitetta on käsitelty laittomalla tai ei valtuutetulla tavalla.
 4. Jos häiriöt sähköjärjestelmässä aiheuttavat vikoja laitteessa.
- Emme vastaa painovirheistä.

MAAHANTUOJA:

Elof Hansson A/S
Elof Hansson AB

Abyście Państwo mieli pełne zadowolenie z Waszej nowej kuchenki mikrofalowej, prosimy Was o dokładne przeczytanie instrukcji obsługi zanim zaczniecie ją używać. Zalecamy również zachowanie niniejszej instrukcji w razie potrzeby przypomnienia funkcji kuchenki mikrofalowej w przyszłości.

WAŻNE WSKAZÓWKI W ZAKRESIE BEZPIECZEŃSTWA

- Używaj kuchenki mikrofalowej tylko do tego celu do którego jest ona przeznaczona.
- Nie używaj kuchenki mikrofalowej w przypadku stwierdzenia uszkodzeń przewodu elektrycznego, wtyczki lub gdy kuchenka mikrofalowa nie funkcjonuje optymalnie na skutek uszkodzeń mechanicznych np. w przypadku jej upuszczenia itp.
- Jeśli przewód elektryczny urządzenia zostanie uszkodzony, należy go wymienić w autoryzowanym punkcie serwisowym wskazanym przez producenta, albowiem wymaga to użycia specjalnych narzędzi.
- Wszelkie naprawy urządzenia muszą być dokonywane przez osoby do tego uprawnione, w przeciwnym wypadku gwarancja zostanie unieważniona.
- Nie blokuj i nie zakrywaj żadnych otworów w kuchenie mikrofalowej.
- Używaj urządzenie wyłącznie w pomieszczeniach zadaszonych.
- Przed przystąpieniem do użytkowania kuchenki mikrofalowej sprawdź, czy talerz obrotowy znajduje się na właściwym miejscu oraz czy wszelkie opakowanie i materiały zabezpieczające są usunięte z kuchenki mikrofalowej.
- Nie włączaj kuchenki mikrofalowej gdy nic się w niej nie znajduje. Mikrofałe muszą mieć coś do absorpcji, w przeciwnym przypadku kuchenka mikrofalowa może ulec uszkodzeniu. Wstaw kubek z wodą do kuchenki mikrofalowej podczas wypróbowywania funkcji kuchenki.
- Nie wykonuj żadnych regulacji czy napraw panela kontrolnego, obudowy lub innych części kuchenki. Nie demontuj zewnętrznego panela kuchenki.
- Nie susz mokrej bielizny, gazet lub innych materiałów w kuchenie mikrofalowej.
- Dla uniknięcia powstania ognia w komorze kuchenki mikrofalowej:
 - a. Nie przegrzewaj przyrządzanych posiłków. Nie pozostawiaj kuchenki mikrofalowej bez nadzoru, szczególnie gdy znajdują się w niej materiały łatwopalne jak papier, plastik itp.
 - b. Metalowe zapinki, pokrywki/folia oraz inne naczynia zawierające metal mogą powodować iskrzenia w kuchenie, dlatego należy je usunąć.
 - c. W przypadku powstania ognia w komorze kuchenki, pozostaw drzwiczki kuchenki zamknięte, wyłącz kuchenkę i wyjmij wtyczkę z gniazdka sieciowego lub wyłącz główny dopływ prądu oraz skontaktuj się z autoryzowanym specjalistą.
- Nie używaj kuchenki mikrofalowej w przypadku gdy blokada zabezpieczająca drzwiczki kuchenki nie działa tzn. gdy można włączyć kuchenkę przy nie zamkniętych drzwiczkach. Przy otwartych drzwiczkach podczas pracy kuchenki istnieje ryzyko napromieniowania mikrofalami.
- Nie używaj kuchenki mikrofalowej gdy nie są usunięte wszystkie pozostałości środków czyszczących.
- Kuchenka mikrofalowa może być naprawiana wyłącznie przez autoryzowanych specjalistów.
- Nie podgrzewaj nigdy oleju i tłuszczów w kuchenie.
- Podczas pracy kuchenki zwróć uwagę na znajdujące się w pobliżu dzieci. Urządzenie powinno być przechowywane w miejscu niedostępnym dla dzieci.

MATERIAŁY DO WYKORZYSTAWANIA PRZY UŻYWIANIU MIKROFAL / TERMOPOWIETRZA

WYŁĄCZNIE MIKROFALE

Talerzy, półmisek itp. z metalowym, złotym lub srebrnym kantem nie wolno używać, albowiem mogą być powodem powstawania iskrzeń w komorze kuchenki.

Tworzywa sztuczne
Naczynia z tworzyw sztucznych można używać do podgrzewania, ale nie nadają się one do smażenia lub pieczenia. Naczynia z tworzyw sztucznych zawierające melaminę, polietylen lub fenol nie mogą być używane.

Naczynia żaroodporne z przykrywką

Naczynie szklane ze szczelną pokrywką nie pozwalającą na ulatnianie się pary wodnej jest idealne do przyrządzania warzyw lub owoców bez dodawania wody. (Nie dłużej niż 5 min.)

Pamiętaj o przykrywaniu przyrządzanych potraw !

Większość przyrządzanych potraw powinno się przykrywać. Szczelne przykrycie zapobiega ulatnianiu się pary wodnej i utrzymuje wilgotność co skraca czas przyrządzania potraw w kuchenie mikrofalowej.

Jest to szczególnie ważne przy przygotowywaniu potraw z warzyw, ryb oraz potraw duszonych. Przykrywanie potraw powoduje również równomierne grzanie i w ten sposób przyczynia się do szybszego i lepszego rezultatu.

Folia plastikowa

Można ją używać. Wykorzystywana głównie przy przygotowywaniu zup, sosów lub przy rozmrażaniu. Można ją także używać jako zabezpieczenia przed zabrudzeniem kuchenki w przypadku np. przyskania tłuszczu itp.

Papier kuchenny

Jest idealny do absorbowania wilgoci i tłuszczów, np. można go wykorzystać do przygotowania chrupiącego boczku lub pieczywa. Warstwy plastrów boczku należy poprzekładać papierem kuchennym, który podczas grzania będzie absorbował tłuszcz i boczek będzie chrupiący. Zamrożone pieczywo należy owinąć papierem kuchennym dla pochłaniania wody podczas procesu rozmrażania.

Wilgotny papier kuchenny

Nawilżony wodą papier kuchenny można wykorzystać przy przygotowywaniu ryb lub warzyw. Przykrywając produkty wilgotnym papierem zapobiega się ich wysychaniu.

Papier pergaminowy

Ryby, duże warzywa np. kalafior czy kolby kukurydzy itp. można zapakować w wilgotny papier pergaminowy.

MIKROFALE ORAZ TERMOPOWIETRZE

Szkło

Szklane naczynia nadają się szczególnie.

Kamionka

Naczynia kamionkowe glazurowane nadają się również oraz mają tę dodatkową zaletę iż utrzymują temperaturę potraw dłużej niż inne naczynia. Nie glazurowane naczynia kamionkowe można także używać.

Porcelana

Wszelkie naczynia porcelanowe można używać przy korzystaniu z kuchenki mikrofalowej, przy czym porcelana żaroodporna jest najlepsza.

Specjalny półmisek do przyrumieniania

Przy korzystaniu z tego półmiska należy postępować bardzo ostrożnie.

Nie podgrzewaj nigdy półmiska do przyrumieniania na talerzu obrotowym kuchenki dłużej niż 5 min. Odpowiedni izolator w postaci np. odpornego na działanie ciepła talerza należy umieścić pomiędzy półmiskiem a talerzem obrotowym dla uniknięcia przegrzania talerza.

Torebki do pieczenia

Torebki te są idealne do mięsa, ryb oraz warzyw. Nigdy nie używaj do zamykania torebek zapinek metalowych, zawiążuj je nitką bawełnianą. Ponakłuj torebkę w kilku miejscach i połóż na talerzu lub półmisku zanim wstawisz do kuchenki.

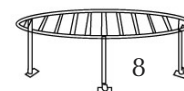
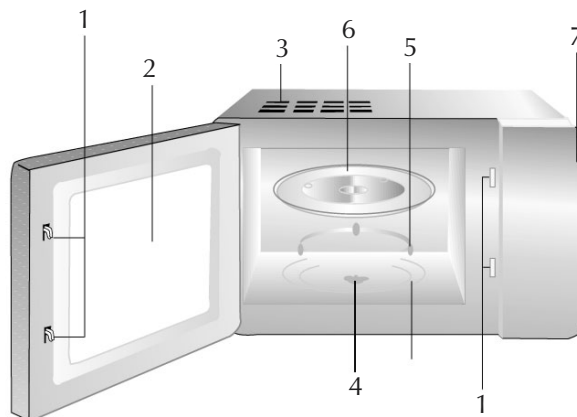
KSIĄŻKI KUCHARSKIE

Dla lepszego poznania możliwości kuchenki mikrofalowej dobrze jest zaopatrzyć się w książki kucharskie dotyczące przygotowywania potraw w kuchenie mikrofalowej. Książki są do nabycia w księgarniach, my polecamy m.in.

" Proste potrawy w kuchenie Kombi" & " Potrawy na co dzień w kuchenie mikrofalowej" wydawnictwa Aschehoug.

Nie używaj następującego sprzętu kuchennego

1. Metalowych naczyń lub talerzy z metalowym kantem.
2. Szczelnie zamkniętych słoików lub butelek z wąskim otworem albowiem może nastąpić ich eksplozja.
3. Konwencjonalnych termometrów.
4. Foli aluminiowej lub foremek aluminiowych, ponieważ mikrofałe nie są w stanie przedostać się do produktów zapakowanych w ten typ materiału i ogrzać ich.
5. Nie podgrzewaj zamkniętych puszek z produktami spożywczymi, ponieważ rosnące ciśnienie może spowodować rozerwanie puszki.



OPIS BUDOWY

1. Blokada zabezpieczająca drzwiczki kuchenki
Drzwiczki muszą być zamknięte podczas użytkowania kuchenki mikrofalowej.
2. Okienko kuchenki
3. Otwory wentylacyjne
Nie blokuj nigdy otworów wentylacyjnych.
4. Oś obrotowa
5. Pierścień z rolkami
6. Talerz obrotowy
7. Panel kontrolny
8. Ruszt metalowy

PANEL KONTROLNY

Clock (czas)

FUNKCJE

Pole cyfrowe: 10 min. 1min. 10 sek. 1 sek.

Używane przy nastawianiu czasu, mocy mikrofał itp.

Clock (zegar)

1. Pełni funkcję normalnego zegara.
2. Czas jest wskazywany na wyświetlaczu nieustannie z wyłączeniem okresu pracy kuchenki.
3. W przypadku przerwania dopływu prądu lub wyłączenia kuchenki z sieci elektrycznej należy zegar nastawić ponownie.

Przykład nastawiania zegara:

Dla nastawienia godziny 12.12 należy najpierw nacisnąć na Clock, po czym jeden raz na pole 10 min., jeden raz na pole 1 min., dwa razy na pole 10 sek. i na koniec ponownie na Clock.

Uwaga! Niniejsza kuchenka mikrofalowa posiada zegar 24-godzinny.

Microwave (mikrofale)

1. Nastawianie czasu pracy mikrofal.
2. Czas można nastawić do 99 min. i 99 sek.

Power level (moc mikrofal)

1. Regulowanie mocy mikrofal.
2. Kuchenka mikrofalowa posiada 5 poziomów mocy mikrofal. Efekt poziomów mocy wynosi od 20 % do 100 % mocy wyjściowej.
3. Moc kuchenki mikrofalowej po jej włączeniu wynosi automatycznie 100 % (najwyższy efekt), w przypadku gdy nie jest wybrany inny poziom mocy.

Dla wybrania innego poziomu mocy należy odpowiednio nacisnąć na Power Level :

- 1-raz : 100 % mocy
- 2-razy: 80 % mocy
- 3-razy: 50 % mocy
- 4-razy: 30 % mocy
- 5-razy: 10 % mocy

Poziom mocy zostanie pokazany na wyświetlaczu: P XX

Grill

Naciśnij na przycisk Grill/Combination (1 raz), na wyświetlaczu ukaże się G-1, co oznacza, że została wybrana funkcja grilla. Ustawienie czasu grillowania następuje poprzez przyciskanie pól 10 min. , 1 min. , 10 sek.

Przykład: czas grillowania 12 min. 50 sek.:

Naciśnij 1 raz na pole 10 min., 2 razy na pole 1 min. oraz 5 razy na pole 10 sek.

Na koniec naciśnij przycisk Start dla rozpoczęcia grillowania.

Combination (kombinacja)

Niniejsza kuchenka mikrofalowa posiada 2 różne programy gotowania kombinacyjnego.

Przy naciśnięciu przycisku Grill/Combination 2 lub 3 razy, na wyświetlaczu ukaże się odpowiednio C-1 lub C-2.

C-1 oznacza 55 % moc mikrofal + 45 % grill

C-2 oznacza 30 % moc mikrofal + 70 % grill

Nastawienie czasu gotowania kombinacyjnego odbywa się w taki sam sposób jak przy funkcji grillowania.

Przykład: Czas gotowania kombinacyjnego 12 min., 50 sek.

Naciśnij 1 raz na pole 10 min., 2 razy na pole 1 min. oraz 5 razy na pole 10 sek.

Na koniec naciśnij przycisk Start dla rozpoczęcia procesu.

Start (start)

1. Naciśnij na przycisk Start dla uaktywnienia funkcji rozmrażania lub rozpoczęcia żądanego programu. Po naciśnięciu startu w komorze kuchenki zapali się światło i zacznie działać wentylacja.
- Upływ zaprogramowanego czasu pracy kuchenki będzie ukazywany na wyświetlaczu aż do 0.
2. Po zakończeniu programu słyszalny będzie 5-krotny sygnał dźwiękowy. Na wyświetlaczu pojawi się zegar, w komorze kuchenki zgaśnie światło i przestanie działać wentylator.

Uwaga!

1. Dla przerwania pracy kuchenki podczas przygotowywania posiłku należy otworzyć drzwiczki kuchenki lub nacisnąć przycisk Stop/Clear.
2. Podczas przerwy w pracy kuchenki światło w komorze będzie paliło się nadal. Dla wcześniejszego zakończenia programu naciśnij przycisk Clear.
3. Dla kontynuacji programu należy zamknąć drzwiczki kuchenki i nacisnąć przycisk Start. Kuchenka rozpocznie ponownie pracę.

Automatyczne rozmrażanie.

Naciśnij na przycisk Defrost odpowiednią ilość razy dla nastawienia wagi rozmrażanego produktu.

Liczba naciśnień / waga

1 raz / 0,5 kg.

2 razy / 1,0 kg.

3 razy / 2,0 kg.

4 razy / 3,0 kg.

5 razy / 4,0 kg.

Naciśnij Start dla rozpoczęcia procesu.

Szybkie włączenie kuchenki mikrofalowej:

Kiedy kuchenka mikrofalowa jest uaktywniona, możliwe jest szybkie rozpoczęcie procesu gotowania przez nastawienie, za pomocą przycisków, żądanego czasu a następnie naciśnięcie na przycisk Start.

Automatyczne przygotowywanie posiłków.

Niniejsza kuchenka mikrofalowa jest wyposażona w szereg zaprogramowanych czasów dla odpowiednich produktów.

Menu	Porcje	Nastawienie czasu	Wyświetlacz
Popcorn	50 g	1 raz	1,75
	100 g	2 razy	3,5
Ziemniaki	1 porcja	1 raz	1
	2 porcje	2 razy	2
	3 porcje	3 razy	3
Pizza	200 g	1 raz	7
	300 g	2 razy	10
Muffin buteczki)	1 porcja	1 raz	5
Warzywa	240 g	1 raz	8
	340 g	2 razy	12
Napój	1 szklanka	1 raz	1
	2 szklanki	2 razy	2

Preset (programowanie wstępne)

1. Przycisk używany jest przy programowaniu rozpoczęcia pracy kuchenki o określonej godzinie.
2. Przy wykorzystywaniu tej funkcji konieczne jest wcześniejsze ustawienie zegara.
3. Wskaźnik Pre-set będzie pulsował podczas gdy kuchenka jest pre-set zaprogramowana.

Przykład:

Ażeby zaprogramować kuchenkę mikrofalową do rozpoczęcia pracy po upływie 12 godzin i 12 min. należy najpierw nacisnąć przycisk Timer. Tablica wyświetlacza zacznie pulsować. Naciśnij 1 raz na pole 10 min. i 2 razy na pole 1 min. dla ustawienia godziny.

Naciśnij przycisk Timer, pole minut zacznie pulsować.

Naciśnij 1 raz na pole 10 min. i 2 razy na pole 1 min. dla ustawienia minut.

Naciśnij Start dla odliczania czasu rozpoczęcia pracy kuchenki.

Stop / Clear

Pracę kuchenki można przerwać na jakiś czas poprzez naciśnięcie przycisku Stop/ Clear 1 raz. Kontynuacja pracy następuje po naciśnięciu ponownie przycisku Start. Dla zakończenia pracy kuchenki należy nacisnąć przycisk Stop/Clear 2 razy.

Podczas korzystania z kuchenki możliwe jest otwieranie jej drzwiczek w każdej chwili. W momencie otwarcia drzwiczek praca kuchenki zostaje automatycznie przerwana.

Praca kuchenki jest kontynuowana w momencie zamknięcia drzwiczek i naciśnięcia na przycisk Start. Rozpoczęty program jest realizowany automatycznie aż do jego zakończenia.

Child Proof Lock (zabezpieczenie przed dziećmi)

Wykorzystywane dla uniknięcia korzystania z kuchenki mikrofalowej przez dzieci. Przy uaktywnieniu tej funkcji wskaźnik Child proof będzie świecił na tabliczce wyświetlacza a kuchenka nie będzie działała.

Funkcja zabezpieczenia przed dziećmi uaktywniana jest w sposób następujący:

-naciśnij na przycisk Start i Stop/Clear jednocześnie. Po usłyszeniu długiego sygnału dźwiękowego na tabliczce wyświetlacza pojawi się prostokąt. Dla wyłączenia funkcji zabezpieczenia przed dziećmi należy ponownie nacisnąć jednocześnie przycisk Start i Stop/Clear.

KORZYSTANIE Z FUNKCJI KUCHENKI MIKROFALOWEJ

Przy każdorazowym uaktywnianiu funkcji na panelu będzie słyszalny sygnał dźwiękowy dla zasygnalizowania uaktywnienia funkcji.

ZANIM ODDASZ KUCHENKĘ MIKROFALOWĄ DO PUNKTU SERWISOWEGO

1. W przypadku gdy kuchenka nie działa, tabliczka wyświetlacza nie świeci lub zanika:
 - a) Sprawdź czy wtyczka jest poprawnie włożona do gniazdka sieciowego, jeżeli nie to wyjmij ją i odczekaj 10 sek. zanim ponownie włożysz ją do gniazdka sieciowego.
 - b) Sprawdź czy nie spalił się bezpiecznik. Jeżeli bezpiecznik nie jest przepalony, spróbuj włączyć inne urządzenie korzystając z tego samego gniazdka sieciowego.
2. W przypadku gdy nie działa energia mikrofal:
 - a) Sprawdź czy panel kontrolny jest zaprogramowany prawidłowo i czy wyświetlacz jest uaktywniony.
 - b) Sprawdź czy drzwiczki są prawidłowo zamknięte, w przeciwnym wypadku nie będzie napływała do kuchenki energia mikrofal.
 - c) Sprawdź czy uaktywniona jest funkcja zabezpieczenia przed dziećmi. Jeżeli tak to wyłącz ją poprzez jednoczesne naciśnięcie na pole 10 min. & 1 sek. Patrz Child Proof Lock powyżej.

W przypadku gdy kuchenka mikrofalowa nie działa w dalszym ciągu, skontaktuj się z autoryzowanym punktem serwisowym dla dokonania przeglądu.

KONSERWACJA

1. Wyłącz kuchenkę i wyjmij wtyczkę z gniazdka sieciowego przed rozpoczęciem czyszczenia.
2. W przypadku zabrudzenia komory kuchenki należy wytrzeć ją wilgotną szmatką. Przy silnym zabrudzeniu można do tego celu wykorzystać środek do zmywania naczyń.
3. Wewnętrzne i zewnętrzne metalowe powierzchnie kuchenki są lakierowane, dlatego nie używaj trących czy ścierających środków do ich czyszczenia dla uniknięcia ich porysowania. Uważaj aby woda nie ściekała do otworów wentylacyjnych.

4. Unikaj zamoczenia panela kontrolnego. Czyść panel kontrolny lekko wilgotną szmatką, nie używaj środków trących czy ścierających. Drzwiczki kuchenki podczas czyszczenia panela kontrolnego muszą być otwarte dla uniknięcia przypadkowego włączenia kuchenki.
5. Szklany talerz obrotowy można ewentualnie myć w zmywarce do naczyń.
6. Pierścień z rolkami oraz dno komory kuchenki należy czyścić regularnie dla uniknięcia hałasu powstającego przy dużym zabrudzeniu.

Wycieraj dno komory lekko wilgotną szmatką z dodatkiem środka czyszczącego. Pierścień można ewentualnie myć w zmywarce do naczyń.

GWARANCJA BĘDZIE UNIEWAŻNIONA W PRZYPADKU:

1. Jeśli wyżej wymienione nie było przestrzegane.
2. Jeśli urządzenie było niewłaściwie użytkowane powodując uszkodzenia mechaniczne.
3. Jeśli zostały dokonywane naprawy urządzenia przez osoby nieupoważnione.
4. Jeśli uszkodzenie powstało w wyniku uszkodzeń w instalacji sieciowej

Z zastrzeżeniem ew. błędów w druku

IMPORTER

Elof Hansson A/S
Elof Hansson AB

Мы настоятельно рекомендуем Вам прочитать настоящее руководство по эксплуатации. Мы рекомендуем Вам также сохранить данное руководство по эксплуатации для того, чтобы в последующем иметь возможность освежить в своей памяти сведения относительно функций Вашей микроволновой печи.

ТРЕБОВАНИЯ ПО БЕЗОПАСНОСТИ

1. Используйте микроволновую печь лишь для целей, для которых она предназначена.
2. Не пользуйтесь печью, если повреждены её провода, вилка или она даёт сбой в работе; не пользуйтесь ею также, если она была повреждена или претерпела удар в результате падения и т.п.
3. Если питающий провод аппарата повреждён, его можно заменять лишь в сервисном центре, указанном производителем, так как в этом случае требуется применение специальных инструментов.
4. В случае повреждения всего аппарата, сдайте его специалисту для ремонта. В случае неавторизованного вскрытия аппарата гарантийные обязательства теряют свою силу.
5. Не закрывайте и не затыкайте отверстия или выходы в корпусе печи.
6. Не пользуйтесь аппаратом вне помещений.
7. Перед первым включением аппарата установите вращающуюся тарелку на место, убедитесь также в том, что на аппарате и внутри него не осталось элементов упаковки и прочих посторонних материалов.
8. Не включайте печь, если она пуста, так как для нормальной работы печи нужен тот или иной материал, который бы поглощал микроволны. В случае включения пустой печи может произойти её повреждение. Для тренировки в использовании печи хорошо подойдёт чашка, наполненная водой.
9. Не производите регулировки или ремонта панели управления, корпуса, кнопок управления или других элементов печи. Не снимайте переднюю панель с печи.
10. Не сушите в печи одежду, бумагу и другие материалы.
11. Чтобы снизить риск возгорания в камере печи:
 - А. Не допускайте переливания пищи через край. Не оставляйте печь без присмотра во время её работы, если внутри неё имеются бумага, пластик или другие воспламеняющиеся материалы.
 - Б. Металлические зажимы, упаковка из фольги или крышки, содержащие металлические части могут вызвать искры внутри печи и поэтому их следует исключить.
 - В. В случае, если внутри печи возникнет возгорание, не открывайте дверцу печи, выключите печь и вытащите вилку из розетки или отключите питание через главный выключатель, после чего вызовите квалифицированного техника.
12. Не пользуйтесь печью, если неисправна система безопасности дверцы (если печь включается, даже если дверца не закрыта). Если дверца открыта во время работы печи, существует риск оказаться под воздействием микроволнового излучения.
13. Не пользуйтесь печью, если внутри неё имеются остатки моющего средства.
14. Ремонт печи может производиться только квалифицированным техником.
15. Запрещается использовать печь для разогрева масла или жира.
16. Если аппарат не используется, следует поместить его в месте, не достигаемом для детей. Во время работы аппарата следует присматривать за находящимися поблизости от него детьми.

МАТЕРИАЛЫ ДЛЯ ИСПОЛЬЗОВАНИЯ В

МИКРОВОЛНОВОЙ ПЕЧИ/АЭРО-ГРИЛЕ

МАТЕРИАЛЫ ТОЛЬКО ДЛЯ ПРИГОТОВЛЕНИЯ В МИКРОВОЛНОВОЙ ПЕЧИ

Обратите внимание, что в микроволновой печи нельзя использовать тарелки, блюда и т.п. посуда, имеющая металлический ободок из золота, серебра и т.п., так как металл приведёт к искрообразованию.

Пластмасса

Пластмассовые контейнеры могут использоваться для разогрева, но их нельзя применять для приготовления жареных блюд. Пластмассы типа меламин, полиэтилена и фенола применять в микроволновых печах нельзя.

Термоустойчивые блюда с крышкой

Стеклянные блюда с крышкой, которая плотно прилегает к блюду так, что из него не просачивается пар, идеальны для приготовления овощей и фруктов без добавления в них воды, однако при этом время их приготовления в печи ограничено 5 минутами.

Важно накрывать посуду крышкой!

Большинство видов пищи следует накрывать при приготовлении. Плотно прилегающая крышка удерживает пар и влажность, что сокращает время приготовления. Это особенно касается блюд из овощей, рыбы и блюд, приготавливаемых в горшочках и кастрюлях. Накрывая пищу, лучше распределяется тепло, что даёт быстрые и хорошие результаты.

Плётка для жарения

Годится для применения в микроволновых печах. Особенно годна для приготовления супов, соусов, блюд из разных компонентов или при размораживании. Может применяться также в качестве неплотного покрытия для того, чтобы жир и т.п. не загрязнял стенки камеры.

Кухонная бумага

Идеально подходит, так как поглощает влажность и жир. Например, бекон можно прокладывать слоями этой бумаги. При этом бекон становится хрустящим, так как не лежит в собственном жире. Хлеб домашнего приготовления можно разогревать, непосредственно вынув его из морозильника, завернув в кухонную бумагу и разогрев в микроволновой печи.

Влажная кухонная бумага

Может применяться при приготовлении рыбы или овощей. Данный материал предотвращает высыхание пищи.

Пергаментная бумага

Рыба, большие овощи, такие как цветная капуста, кукурузные початки и т.п. можно упаковывать во влажную пергаментную бумагу.

МАТЕРИАЛЫ ДЛЯ ПРИГОТОВЛЕНИЯ И В МИКРОВОЛНОВОЙ ПЕЧИ И В АЭРО-ГРИЛЕ

Стекло

Стеклянная посуда наиболее подходит для приготовления пищи.

Фаянс, керамика

Керамическая посуда с глазированным покрытием также хорошо подходит для приготовления пищи. В ней пища остаётся горячей дольше, чем в посуде из других материалов. Неглазированная керамическая посуда тоже может использоваться.

Фарфор

Фарфоровая посуда может применяться в микроволновых печах; предпочтение при этом следует отдавать огнеупорному фарфору.

Блюдо для поджарки

Следует быть особенно внимательным именно с данным типом посуды. Никогда не разогревайте пищу на блюде для поджарки более чем 5 минут. Между вращающейся тарелкой и блюдом следует помещать подходящий изоляционный материал в виде термоустойчивой тарелки для того, чтобы избежать перегрева вращающейся тарелки.

Мешочки для жарки

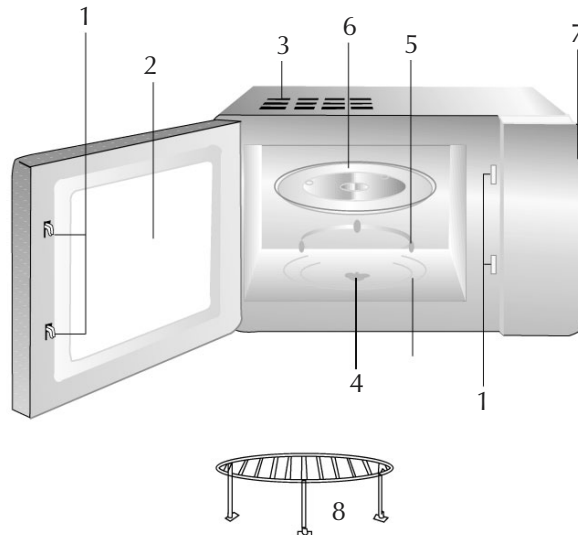
Идеальны для мяса, рыбы и овощей. Их нельзя закрывать металлическими зажимками, закрывайте их при помощи хлопчатобумажной нити. Прodelайте небольшие отверстия в мешочках, после чего поместите их в печь на тарелке или блюде.

КУЛИНАРНЫЕ КНИГИ

Для того, чтобы лучше изучить свою микроволновую печь, мы рекомендуем приобрести кулинарные книги специально для микроволновой печи. Их можно приобрести во всех книжных магазинах.

Не пользуйтесь следующими кухонными принадлежностями:

1. Металлической посудой или тарелками с металлическим кантом.
2. Герметично запечатанные банки или бутылки с маленьким горлышком, так как они могут треснуть.
3. Обычные термометры.
4. Алюминиевая фольга или изделия из фольги, так как они не пропускают микроволны и поэтому не дают пище нагреваться.
5. Не разогревайте пищу в закрытых консервных банках, так как это может привести к созданию избыточного давления и разрыву посуды.



ОБЗОР ФУНКЦИЙ

1. Замок с системой безопасности
Дверца печи должна быть полностью закрыта, прежде чем станет возможно включение печи.
2. Окошко печи
3. Вентиляционные отверстия
Никогда не закрывайте эти отверстия.
4. Стержень
5. Вращающийся диск
6. Вращающаяся тарелка
7. Панель управления
8. Металлический штатив

ПАНЕЛЬ УПРАВЛЕНИЯ

Clock (Время)

ФУНКЦИИ

Кнопки нумерации: "10 min.," "1 min.," "10 sec.," "1 sec."
Используются для ввода времени, мощности печи и т.д.

Clock (Время)

1. Используется для установки времени.
2. Время всегда показано на дисплее, когда печь не работает.
3. В случае отключений электричества при сбоях в сети или временном отключении электропитания (если вынуть вилку из розетки) время необходимо установить снова.

Пример того, как устанавливается время:

Для того, чтобы установить время на 12 часов 12 минут, нажмите сначала на кнопку "Clock", после чего один раз на "10 min.," два раза на "1 min.," затем опять нажмите на "Clock".

Внимание! Данная микроволновая печь имеет 24-часовую шкалу часов.

Microwave (Микроволновая обработка)

1. Используется для того, чтобы установить время микроволновой обработки.
2. Верхняя граница установки времени составляет 99 минут и 99 секунд.

Power level (Уровень мощности)

1. Используется для того, чтобы регулировать мощность микроволнового излучения.
2. Данная микроволновая печь имеет 5 уровней мощности. Уровни варьируются между 10% и 100% от выходной мощности.
3. Данная микроволновая печь автоматически использует 100% выходной мощности (максимальная мощность), если пользователем не избран другой уровень мощности.

Для того, чтобы изменить уровень мощности на более низкий, нажмите на кнопку "Power Level" и каждое нажатие приведёт к переключению на более низкий уровень мощности.

Одно нажатие: 100%

Два нажатия: 80%

Три нажатия: 50%

Четыре нажатия: 30%

Пять нажатий: 10%

Уровень мощности появится на дисплее: P XX.

Гриль:

Нажмите на кнопку "Grill/Combination" 1 раз. После этого на дисплее появится знак "G-1", который означает, что выбрана функция гриля.

Установите время путём нажатия кнопки "10 min", "1 min" и "10 sec".

Пример: установка времени гриля на 12 минут и 50 секунд. Нажмите один раз на "10 min", два раза на "1 min" и 5 раз на "10 sec".

Нажмите на "Start", чтобы запустить программу гриля.

Комбинирование

Данная печь имеет две комбинационные программы.

Нажмите на кнопку "Grill/Combination" 2 или 3 раза.

На дисплее появится значок "C-1" или "C-2".

C-1: 55% мощности микроволнового излучения и 45% гриля

C-2: 30% мощности микроволнового излучения и 70% гриля

Установите время тем же способом, как при установке функции гриля.

Пример: Время комбинированной функции 12 минут и 50 секунд.

Нажмите один раз на "10 min", два раза на "1 min" и пять раз на "10 sec".

Нажмите "Start", чтобы запустить программу.

Start (Старт)

1. Нажмите на эту кнопку, чтобы задействовать программы размораживания или приготовления пищи. Свет в камере печи загорается и вентилятор начинает работать.

После того, как время приготовления истекает, дисплей показывает "0".

После этого раздаётся 5 сигналов, свет в печи гаснет и дисплей начинает показывать время. Свет выключается и вентилятор останавливается.

ВНИМАНИЕ!

1. Для того, чтобы прервать работу печи, откройте дверцу или нажмите на кнопку "Stop/Clear".
2. Печь немедленно останавливается, однако свет в ней продолжает гореть. Чтобы закончить работу печи, нажмите на кнопку "Clear".
3. Если Вы хотите продолжить работу плиты, закройте дверцу и нажмите на кнопку "Start". После этого плита возобновит свою работу.

Автоматическое размораживание

Нажмите на кнопку "Defrost" несколько раз, чтобы указать вес размораживаемого продукта.

Количество нажатий

Вес размораживаемого продукта

1 0,5 кг

2 1,0 кг

3 2,0 кг

4 3,0 кг

5 4,0 кг

Для запуска программы нажмите на кнопку "Start".

Быстрый запуск микроволновой печи

После того, как печь включена, чтобы начать приготовление пищи, необходимо просто при помощи кнопок таймера установить необходимое время. После этого нажмите на кнопку "Start".

Автоматический запуск

Данная печь имеет ряд автоматически устанавливаемых значений времени для различных видов продуктов.

Меню	Порции	Количество нажатий	Дисплей
****	50 гр	1	1,75
Воздушная кукуруза	100 гр	2	3,5
****	1 порция	1	1
Картофель	2 порции	2	2
	3 порции	3	3
****	200 гр	1	7
Пицца	300 гр	2	10
****	1 порция	1	5
Сдоба			
****	240 грамм	1	8
Овощи	340 грамм	2	12
****	1 стакан	1	1
Напитки	2 стакана	2	2

Preset (Предустановка/Отложенный запуск)

1. Используется для того, чтобы запустить плиту в определённое отложенное время.
2. Установите время (часы) на дисплее печи, прежде чем использовать эту функцию.
3. Индикатор предустановки "Pre-set" мигает во время действия этой программы.

Пример:

Для того, чтобы предустановить микроволновую печь на запуск через 12 часов и 12 минут, нажмите на кнопку "Timer", после чего на дисплее начинает мигать соответствующая надпись.

Для настройки часов нажмите один раз на кнопку "10 min" и два раза на кнопку "1 min".

Нажмите на кнопку "Timer" и начнут мигать минуты.

Нажмите один раз на кнопку "10 min" и два раза на кнопку "1 min" для установки минут.

Нажмите на кнопку "Start", чтобы запустить программу отсроченного старта.

Stop/Clear

Если печь работает, её можно приостановить, нажав на кнопку “Stop/Clear” один раз. Нажмите на “Start”, чтобы возобновить работу. Чтобы остановить работу полностью, нажмите на “Stop/Clear” два раза.

При обычном использовании дверцу печи можно всегда открыть в любое время. При открытии дверцы работа печи автоматически прекращается.

Печь снова начинает работать при закрытии дверцы и нажатии кнопки “Start”. Избранная программа продолжается автоматически до окончания программы.

Child proof lock (замок защиты от детей)

Используется для того, чтобы избежать запуска плиты детьми без присмотра взрослых. Во время задействования этой функции на дисплее появляется соответствующий индикатор. Плита не может быть запущена, если задействована функция защиты от детей. Возобновление доступа к функциям плиты достигается путём одновременного нажатия кнопок “Start” и “Stop/Clear”. После нескольких звуковых сигналов на дисплее появляется прямоугольник. Выключение замка защиты от детей производится путём нажатия на кнопки “Start” и “Stop/Clear” одновременно.

ИНДИКАЦИЯ ФУНКЦИЙ ПЕЧИ

Каждый раз, когда с панели управления задействуется та или иная функция печи, раздаётся звуковой сигнал, который сигнализирует о том, что функция задействована.

САМОСТОЯТЕЛЬНЫЙ ПОИСК НЕИСПРАВНОСТЕЙ

1. Если печь не включается, дисплей не светится или гаснет:
 - А. Проверьте, правильно ли вставлена вилка в розетку. Если нет, то выньте вилку, подождите 10 секунд, после чего вставьте вилку в розетку снова.
 - Б. Проверьте, не перегорел ли предохранитель. Если предохранитель не перегорел, проверьте розетку, подключив к ней другое устройство.
2. Если подключение к электросети в порядке, но микроволновая печь не запускается:
 - А. Проверьте, правильно ли запрограммирована плита с панели управления и не задействован ли таймер (отложенный запуск).
 - Б. Проверьте, закрыта ли дверца. Если нет, то микроволновая печь не сможет запуститься.
 - В. Проверьте, не задействована ли защита от детей. Если да, то отключите замок безопасности, нажав на кнопки нумерации “10 min” и “1 sec”. См. также “замок защиты от детей”.

Если ни одно из вышеперечисленных действий не помогает решить проблему, вызовите специалиста по ремонту.

ЧИСТКА ПЛИТЫ

1. Выключите печь и выньте вилку из розетки, прежде чем начать чистку.
2. Остатки пищи, капли от напитков и жира стираются влажной тряпкой, смоченной в горячей воде. Если плита сильно загрязнена, в воду можно добавить моющее средство.
3. Внутренние и внешние стенки печи сделаны из лакированного металла, поэтому нельзя пользоваться чистящими абразивными порошками, железными щётками, мочалками из стальной проволоки и т.п. сильнодействующими средствами чистки, так как это может повредить поверхность плиты. Избегайте попадания воды в вентиляционные отверстия плиты.

4. Избегайте попадания влаги на панель управления. Протирайте панель управления слегка смоченной в воде тряпкой. Не пользуйтесь абразивным чистящим порошком для чистки панели управления. Всегда открывайте дверцу печи перед тем, как приступить к чистке панели управления, чтобы избежать непроизвольного запуска печи.
5. Вращательная тарелка сделана из стекла и её можно мыть в посудомоечной машине.
6. Вращательный диск и пол внутренней камеры печи следует протирать регулярно. В противном случае при работе печи может возникнуть необычный шум. Протирайте пол печной камеры слегка смоченной в слабом водном растворе моющего средства. Вращательный диск можно мыть в посудомоечной машине.

ГАРАНТИЙНЫЕ ОБЯЗАТЕЛЬСТВА ТЕРЯЮТ СИЛУ В СЛУЧАЕ:

- * Невыполнения требований настоящей инструкции.
- * Нарушения правил пользования изделием, насильственных и прочих действий, приведших к выходу из строя изделия.
- * Неавторизованного вскрытия изделия.
- * Выхода из строя изделия в результате сбоев в электрической сети.

Производитель и импортёр не несут ответственности за возможные опечатки в тексте.

ИМПОРТЁР:

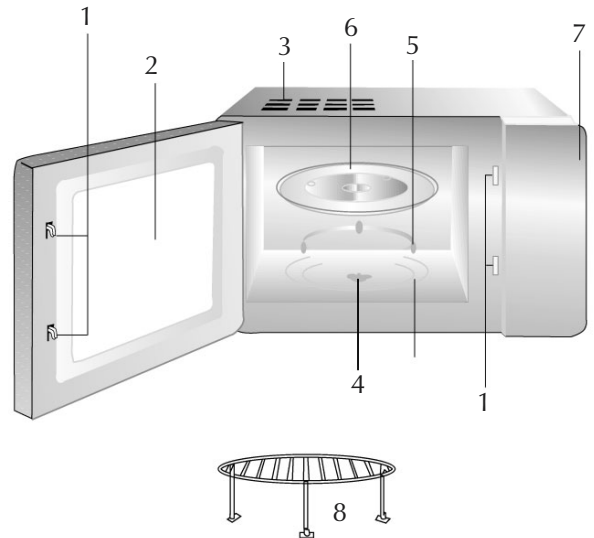
Элоф Ханссон А/С
Элоф Ханссон А/Б

Vi anbefaler at du tar deg tid til å lese gjennom denne bruksanvisningen. Dessuten anbefaler vi at du oppbevarer bruksanvisningen til senere bruk, i tilfelle du på et senere tidspunkt skulle få behov for å minne deg selv om mikrobølgeovnens funksjoner.

VIKTIGE SIKKERHETSREGLER

1. Bruk ovnen kun til det som den opprinnelig var tiltenkt.
2. Bruk ikke ovnen hvis ledningene eller støpselet er skadet, hvis den ikke fungerer optimalt eller hvis ovnen er skadet eller har fått støt pga. ved at den har falt e.l.
3. Hvis ledningen på dette apparatet er skadet, må den kun skiftes ut på et verksted som er godkjent av produsenten, da det er behov for spesialverktøy.
4. Dersom apparatet skulle bli ødelagt, må det leveres til fagfolk til reparasjon. Ved uautorisert inngrep bortfaller garantien.
5. Blokker eller dekk ikke til noen hull eller utganger på ovnen.
6. Bruk ikke apparatet utendørs.
7. Før førstegangsbruk, sjekk at dreietallerkenen er på plass og at all emballasje og materialer er fjernet fra ovnen.
8. Slå ikke på ovnen hvis det ikke er noe i den, da mikrobølgene må absorberes av noe. Hvis ovnen slås på uten at det står noe i den, kan den ta skade. Hvis du skal teste funksjonene, sett en kopp vann i ovnen.
9. Foreta ingen justeringer eller reparasjoner på betjeningspanelet, kabinettet, taster eller andre deler av ovnen. Fjern ikke det ytre panelet fra ovnen.
10. Bruk ikke ovnen til å tørke klær, aviser eller andre materialer.
11. For å redusere risikoen for brann inne i ovnen:
 - a. Overkok ikke maten. La ikke mikrobølgeovnen stå på uten tilsyn hvis det er papir, plast eller andre brennbare materialer inne i ovnen for å oppnå raskere koking.
 - b. Metallklemmer og andre lokk/folier som inneholder metalltråder kan danne gnister i ovnen og skal derfor fjernes.
 - c. Hvis materialer inne i ovnen skulle ta fyr, la da ovnsdøren være igjen, slå av ovnen og ta støpselet ut av stikkontakten eller slå av strømmen på hovedbryteren og tilkall en kvalifisert tekniker.
12. Bruk ikke ovnen hvis dørens sikkerhetssystem ikke fungerer, slik at ovnen kan slås på selv om døren ikke er igjen. Hvis døren er åpen, er det risiko for at man blir utsatt for mikrobølgestråling.
13. Bruk ikke ovnen hvis det sitter rester av rengjøringsmiddel inne i ovnen.
14. Ovnen må ikke repareres av andre enn en kvalifisert tekniker.
15. Varm aldri opp olje eller fett i ovnen.
16. Når apparatet ikke brukes, skal det oppbevares utilgjengelig for barn. Hold barn som befinner seg i nærheten under tilsyn mens apparatet brukes.

FUNKSJONSOVERSIKT



1. Sikkerhetslåsesystem. Døren til ovnen skal være helt igjen før man kan bruke den.
2. Vinduet foran på ovnen.
3. Ventilasjonsåpninger. Steng aldri for disse åpningene.
4. Skaft.
5. Dreiering.
6. Dreietallerken.
7. Kontrollpanel.
8. Metallstativ.

BETJENINGSPANEL

1. Clock (tid)

FUNKSJONENE

Nummertastene: 10 min 1 min 10 sek 1 sek
1. Brukes til å taste inn tid, mikrobølgeeffekt, osv.

Clock. (Klokke)

1. Brukes til å stille tiden.
2. Klokken vil bli vist på displayet hele tiden, unntatt når mikrobølgeovnen er i bruk.
3. Ved strømbrudd eller hvis støpselet tas ut, skal klokken stilles på nytt.

Eksempel på hvordan man stiller tiden:

For å stille klokken til kl. 12.12, trykk først på Clock, deretter én gang på 10 min. 2 ganger på 1 min., og trykk deretter på Clock, så én gang på 10 min. + 2 ganger på 1 min. Avslutt ved å trykke én gang på Clock.

OBS! Denne mikrobølgeovnen har en 24 timers klokke.

Microwave (Mattilberedning med mikrobølger)

1. Brukes til å taste inn tiden for tilberedning av mat med mikrobølger.
2. Tiden kan stilles med opptil 99 minutter og 90 sekunder.

Effektnivå (mikrobølgeeffekt)

1. Brukes til å justere mikrobølgeeffekten.
2. Denne mikrobølgeovnen har 5 effekttrinn. Effekttrinnene kan velges fra 10 % til 100 % av utgangseffekten.
3. Denne ovnen kjører automatisk på mikrobølgeeffekt 100 (høyeste effekt) med mindre ovnen er stilt inn på en lavere mikrobølgeeffekt.

For å stille inn de forskjellige på de forskjellige effekttrinnene, trykkes det flere ganger på Power Level. Når man trykker flere ganger, senkes effekttrinnene.

Trykk 1 gang: 100 %

Trykk 2 ganger: 80%

Trykk 3 ganger: 50%

Trykk 4 ganger: 30%

Trykk 5 ganger: 10%

Effekten vises i displayet: P XX.

Grill:

Trykk på tasten Grill/Combination 1 gang. G-1 vil vises i displayet og grillfunksjonen er valgt.

Tiden stilles inn ved å trykke på 10 min., 1 min., 10 sec.

Eksempel: grilltid på 12 minutter og 50 sekunder:

Trykk 1 gang på 10 min., 2 ganger på 1 min. og 5 ganger på 10 sec.

Trykk på start for å begynne tilberedningen.

Kombinasjon

Denne mikrobølgeovnen har 2 forskjellige kombinasjonsprogrammer.

Ved å trykke på tasten Grill/Combination 2 eller 3 ganger.

Det vil stå enten C-1 eller C-2 på displayet.

C-1 = 55 % mikrobølgeeffekt + 45 % grill

C-2 = 30 % mikrobølgeeffekt + 70 % grill

Still tiden på samme måte som ved innstilling av grillfunksjonen.

Eksempel: Kombinasjonstid på 12 minutter og 50 sekunder:

Trykk 1 gang på 10 min., 2 ganger på 1 min. og 5 ganger på 10 sec.

Trykk på start for å begynne tilberedningen.

Start (Start)

1. Trykk på denne tasten for å aktivere opptings- eller tilberedningsprogrammer. Lyset i ovnen tennes og ovnens ventilator kjøres i gang.

- Når tilberedningstiden er utløpt, går displayet tilbake til 0.

1. Det høres 5 pip, lyset i ovnen slukkes og klokken vil stå på displayet. Lyset i ovnen slukkes og ventilatoren stopper.

OBS!

1. For å avbryte en tilberedning åpnes døren til ovnen, eller du trykker på tasten Stop/Clear.

2. Ovnens stopper med det samme, men lampen i ovnen vil fortsette å lyse. Hvis du ønsker å avslutte tilberedningen, trykk på tasten Clear.

3. Hvis du ønsker å fortsette tilberedningen, lukker du døren til ovnen og trykker på tasten Start. Ovnens starter på nytt.

Automatisk opptining.

Trykk flere ganger på Defrost for å taste inn vekten av det som skal tines.

Antall ganger/vekt

1 gang/0,5 kg.

2 ganger/1,0 kg.

3 ganger/2,0 kg.

4 ganger/3,0 kg.

5 ganger/5,0 kg.

Trykk på Start for å begynne tilberedningen.

Hurtigstart av mikrobølgeovnen

Når ovnen er aktivert, kan man raskt starte tilberedningen bare ved å trykke på tid-tastene så den ønskede tiden er stilt inn.

Deretter trykker du på Start.

Automatisk tilberedning.

Denne mikrobølgeovnen er utstyrt med en rekke automatisk innstilte tider for forskjellige produkter.

Meny	Porsjoner	Tidsinnstilling	Display
Popcorn	50 g	1 gang	1,75
Popcorn	100 g.	2 ganger	3,5
Potet	1 porsjon	1 gang	1
Potet	2 porsjoner	2 ganger	2
Potet	3 porsjoner	3 ganger	3
Pizza	200 g	1 gang	7
Pizza	300 g	2 ganger	10
Muffins	1 porsjon	1 gang	5
Grønnsaker	240 gram	1 gang	8
Grønnsaker	340 gram	2 ganger	12
Drikke	1 glass	1 gang	1
Drikke	2 glass	2 ganger	2

Stop/Clear

Hvis ovnen er i bruk, kan man sette den på pause ved å trykke én gang på Stop/Clear. Trykk på Start for å gjenoppta tilberedningen. For å stoppe tilberedningen helt, skal man trykke 2 ganger på Stop/Clear.

Ved vanlig bruk kan man åpne døren når som helst. Når døren åpnes, stopper ovnen automatisk tilberedningen.

Ovnen startes ved at man lukker døren og trykker på Start. Den valgte programmeringen fortsetter automatisk til programmet er slutt.

Barnesikring

Funksjonen brukes for å unngå at barn bruker ovnen uten tilsyn. Barnesikringsindikatoren vil lyse på displayet. Ovnens kan ikke aktiveres så lenge denne funksjonen er stilt inn.

Denne aktiveres ved å trykke på Start og Stop/Clear samtidig. Etter et langt pip vises det

Et rektangel vises nå på displayet. Barnesikringen aktiveres ved igjen å trykke på Start og Stop/Clear samtidig.

BETJENING AV OVNENS FUNKSJONER

Hver gang en funksjon på panelet aktiveres, høres et pip for å indikere at funksjonen er aktivert.

FØR DU TAR OVNEN MED TIL REPARASJON

1. Hvis ovnen ikke vil starte, displayet lyser ikke eller displayet forsvinner:

a) Sjekk om støpselet er satt forsvarlig inn i stikkkontakten. Hvis det ikke er det, ta det ut og vent sekunder før du setter det i igjen.

b) Sjekk om det er gått en sikring. Hvis dette fungerer tilfredsstillende, prøv et annet apparat i stikkkontakten.

2. Hvis mikrobølgeenergien ikke starter:

a) Sjekk om betjeningspanelet er programmert riktig og at timeren er aktivert.

b) Sjekk om døren er helt igjen. Hvis den ikke er helt lukket, vil ikke mikrobølgene frigis i ovnen.

c) Sjekk om barnesikringen er aktivert. Hvis dette er tilfelle, slå av barnesikringen ved å trykke samtidig på nummereringstastene 10 min og 1 sec. Se under Barnesikring overfor.

Hvis ovnen fortsatt ikke virker, ta kontakt med kvalifiserte fagfolk for reparasjon.

RENGJØRING

1. Slå av ovnen og ta støpselet ut av stikkontakten før rengjøring.
2. Når madvarer spruter eller drikkevarer er sølt i ovnen, tørkes det av med en klut som er fuktet med varmt vann. Det kan tilsettes et oppvaskmiddel hvis ovnen er sterkt tilsølt.
3. Ovnens innvendige og utvendige flater består av lakkert metall. Det må derfor ikke brukes skurepulver, stålull eller andre sterke rengjøringsmidler som kan ripe flatene. Unngå at vann siver inn i ventilasjonsåpningene.
4. Unngå at betjeningspanelet blir vått. Rengjør betjeningspanelet med en fuktig klut. Bruk ikke skurepulver eller andre sterke rengjøringsmidler til å gjøre rent betjeningspanelet. La alltid døren til ovnen stå åpen når betjeningspanelet rengjøres så ovnen ikke starter under rengjøringen.
5. Dreietallerkenen av glass kan eventuelt rengjøres i en oppvaskmaskin.
6. Dreieringen og underlaget inne i ovnen skal rengjøres med jevne mellomrom for å unngå unormal støy. Tørk underlaget inn i ovnen med en lett fuktet klut tilsatt litt oppvaskmiddel. Dreieringen kan eventuelt rengjøres i en oppvaskmaskin.

GARANTIE GJELDER IKKE

1. Hvis ovennevnte punkter ikke overholdes.
2. Hvis apparatet ikke er korrekt vedlikeholdt, har vært utsatt for makt eller er skadet på annen måte.
3. Dersom det er foretatt uautoriserte inngrep på apparatet.
4. Hvis det er oppstått skader på grunn av feil på ledningen.

Vi tar forbehold om trykkfeil.

Som følge av en konstant utvikling av våre produkter på funksjons- og designsiden, forbeholder vi oss retten til å foreta produktendringer uten foregående varsel.

IMPORTØR:

Elof Hansson AB
Elof Hansson A/S

Free Manuals Download Website

<http://myh66.com>

<http://usermanuals.us>

<http://www.somanuals.com>

<http://www.4manuals.cc>

<http://www.manual-lib.com>

<http://www.404manual.com>

<http://www.luxmanual.com>

<http://aubethermostatmanual.com>

Golf course search by state

<http://golfingnear.com>

Email search by domain

<http://emailbydomain.com>

Auto manuals search

<http://auto.somanuals.com>

TV manuals search

<http://tv.somanuals.com>