



DK	Pizzabager.....	2
SE	Pizzaugn.....	4
NO	Pizzaovn.....	6
FI	Pizzauuni.....	8
UK	Pizza oven.....	10
DE	Pizzaofen.....	12

INTRODUKTION

For at du kan få mest mulig glæde af dit nye apparat, beder vi dig gennemlæse denne brugsanvisning, før du tager apparatet i brug. Vi anbefaler dig desuden at gemme brugsanvisningen, hvis du senere skulle få brug for at genopfriske din viden om apparatets funktioner.

SIKKERHEDSFORANSTALTNINGER

Almindelig brug af apparatet

- Apparatet er udelukkende beregnet til husholdningsbrug. Apparatet må ikke anvendes udendørs eller til erhvervsbrug.
- Anvend kun apparatet til det, det er beregnet til. Producenten er ikke ansvarlig for skader, der opstår som følge af forkert brug eller håndtering (se også under Garantibestemmelser).
- Apparatet må kun sluttes til 230 V, 50 Hz.
- Apparatet eller ledningen til lysnettet må ikke nedsænkes i vand eller lignende.
- Undgå at røre ved apparatet med våde eller fugtige hænder.
- Sprøjt ikke vand eller andre former for væske på apparatet, mens det er i brug. Apparatet kan kortslutte, og koldt vand kan beskadige vinduesglasset i apparatets låg, når glasset er varmt.
- Tænd ikke for apparatet, hvis låget står åbent, eller hvis bagepladen ikke er monteret og sidder korrekt.
- Apparatet bliver meget varmt under bagningen. Undlad at røre andre dele end håndtaget med hænderne, før apparatet er kølet helt af!
- Der kan dannes damp under låget under opvarmning og tilberedning, og du bør derfor være forsigtig, når låget åbnes!
- Når apparatet er i brug, bør det holdes under konstant opsyn. Børn bør altid holdes under opsyn, når apparatet anvendes.
- Kontrollér, at ventilationsåbningerne ikke tildækkes. Hvis de tildækkes, mens apparatet er i brug, er der risiko for, at det overophedes.

Placering af apparatet

- Anbring altid apparatet på et plant, tørt, stabilt og varmebestandigt underlag.
- Anbring altid apparatet bagest på køkkenbordet og i sikker afstand fra brændbare genstande såsom gardiner, duge eller lignende.
- Apparatet må ikke placeres eller opbevares i nærheden af andre varmekilder.
- Apparatet må ikke tildækkes.

Ledning, stik og stikkontakt

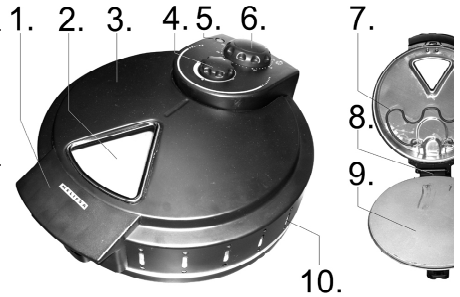
- Lad ikke ledningen hænge ud over bordkanten, og hold den væk fra varme genstande (herunder selve apparatet, når det er i brug) og åben ild.
- Kontrollér jævnligt, om ledningen eller stikket er beskadiget, og brug ikke apparatet, hvis dette er tilfældet, eller hvis det har været tabt eller er blevet beskadiget på anden måde.
- Hvis apparatet, ledningen eller stikket er beskadiget, skal apparatet efterses og om nødvendigt repareres af en autoriseret reparatør, da der ellers er risiko for at få elektrisk stød. Forsøg aldrig at reparere apparatet selv (se også under Garantibestemmelser).
- Tag stikket ud af stikkontakten efter brug og ved rengøring.
- Undlad at trække i ledningen, når du tager stikket ud af stikkontakten, men tag fat om selve stikket.

Brandfare!

- For at reducere risikoen for, at der opstår ild i apparatet, skal du være særligt opmærksom på følgende punkter:
- Apparatet skal jævnligt tømmes for krummer og madrester, da der ellers kan opstå brandfare.
 - Brug ikke apparatet til tilberedning af pizzaer, der er større end 30 cm i diameter, eller har så meget fyld, at fyldet støder mod det øverste varmelegeme. Apparatet er derfor heller ikke egnet til tilberedning af indbagte pizzaer (calzone).
 - Fjern alle brændbare materialer (f.eks. pap, plastfolie og madpapir) fra pizzaerne, inden de tilberedes.
 - Tilbered ikke pizzaerne i for lang tid eller ved for høj temperatur, og efterlad ikke apparatet uden opsyn, hvis pizzaerne er pakket ind i alufolie.
 - Hvis materialer inde i apparatet skulle bryde i brand, skal du lade låget være lukket. Sluk omgående for apparatet, og tag stikket ud af stikkontakten.

OVERSIGT OVER APPARATETS DELE

1. Håndtag
2. Vindue
3. Låg
4. Temperaturregulator
5. Indikator
6. Timer
7. Varmelegeme
8. Sikkerhedsafbryder
9. Bageplade
10. Ventilationsåbninger



KLARGØRING AF APPARATET

Før ibrugtagning skal du kontrollere, at du har fjernet al emballage og alle transportmaterialer fra apparatet indvendigt og udvendigt.

Inden du bruger apparatet første gang

For at undgå, at der udvikles en ubehagelig lugt ved brug af apparatet, skal du gøre følgende, inden apparatet tages i brug:

- Løft låget (3), og afmonter bagepladen (9).
- Aftør apparatets inderside og yderside med en klud vredet hårdt op i varmt vand tilsat lidt opvaskemiddel.
- Tør grundigt efter med en tør klud, og isæt bagepladen igen. Luk låget.
- Kontrollér, at temperaturregulatoren (4) er i positionen "MIN", og at timeren (6) er i positionen "0".
- Sæt stikket i stikkontakten, og tænd for strømmen.
- Drej temperaturregulatoren til positionen "2", og indstil timeren til 10 minutter.
- Hvis timeren skal indstilles til mindre end 15 minutter, skal den drejes forbi 15 minutter-mærket og herefter indstilles til det ønskede minuttal. På denne måde indstilles timeren mere præcist.
- Apparatet tændes, opvarmes og slukkes herefter automatisk efter 10 minutter.
- Når timeren er færdig, lyder der et klokkesignal.
- Tænd apparatet igen med temperaturregulatoren i positionen "3" og med timeren indstillet til 5 minutter.
- Når de 5 minutter er gået, slukkes apparatet. Det er nu klar til brug.

BRUG

- Foropvarm apparatet ved at dreje temperaturregulatoren til den ønskede position (se nedenfor) og indstille timeren til 15 minutter.

Temperaturindstilling	Varme	Anvendelse
1	Lav	Til at opvarme allerede tilberedte pizzaer og holde dem varme
2	Middel	Til at tilberede de fleste pizzaer
3	Høj	Til at tilberede pizzaer med meget fyld. Giver også en sprødere bund

- Indikatoren (5) tændes, mens apparatet opvarmes til den indstillede temperatur. Når indikatoren slukkes, er apparatet klar til brug.
- Tag fat i håndtaget (1), og åbn forsigtigt låget. Brug evt. en grydelap eller grillhandske.
- Når apparatet er tændt, drejer bagepladen langsomt rundt. Hvis låget åbnes under tilberedningen, udløses sikkerhedsafbryderen (8), og bagepladen standser.
- Kontrollér, at du har fjernet al emballage fra pizzaen, og læg den forsigtigt midt på bagepladen. Kontrollér, at pizzaens kanter ikke rager ud over bagepladens kanter.
- Bemærk! Bagepladen skal ikke smøres.
- Luk låget, og indstil timeren til 20 minutter.
- Tilberedningstiden afhænger af bundens tykkelse, mængden af fyld og personlig smag. Prøv dig frem. Hold ALTID øje med pizzaen gennem vinduet (2) i låget, så den ikke får for meget.
- Under bagningen kan der stige damp op fra ventilationsåbningerne (10) i låget. Dette er normalt og skyldes ikke en fejl.
- Advarsel! Pas på varm damp, når låget løftes!
- Tag pizzaen ud af apparatet, når den er færdig. Brug et redskab af plast eller træ, ikke metal, til at løsne pizzaen fra bagepladen.
- Apparatet er meget varmt efter bagning! Brug altid en grydelap eller lignende, når du tager pizzaen ud, og stil ikke pizzaen fra dig på underlag, der kan tage skade af varmen.
- Tilbered evt. flere pizzaer på samme måde som beskrevet ovenfor. Genopvarm evt. apparatet mellem hver tilberedning, hvis det er kølet af.
- Når du er færdig med at bruge apparatet, skal du dreje temperaturregulatoren til positionen "Min", indstille timeren til "0", slukke for strømmen og tage stikket ud af stikkontakten.

RENGØRING

- Sluk for apparatet, tag stikket ud af stikkontakten, og lad apparatet køle af inden rengøring.
- Afr monter bagepladen inden rengøring.
- Du må ikke bruge skurepulver, stålsvampe eller andre stærke rengøringsmidler til rengøring af apparatets indvendige og udvendige overflader, da disse rengøringsmidler kan ridse fladerne.
- Brug i stedet en klud vredet hårdt op i varmt vand eventuelt tilsat lidt opvaskemiddel, hvis apparatet er meget beskidt.
- Husk også at aftørre varmelegemerne (7; det nederste varmelegeme sidder under bagepladen).
- Bagepladen kan rengøres ved at lægge den i blød i varmt vand og skrubbe fastbrændte madrester af med en træspatel. Brug IKKE sæbe eller metalredskaber til rengøring af bagepladen.
- Hvis bagepladen er meget beskidt, kan de snavsede områder rengøres ved at smøre dem med en blanding af 75 g bagepulver og 3 tsk. vand. Lad blandingen virke i 15-20 minutter, skrab bagepladen ren, og skyl den grundigt.
- Lad bagepladen tørre helt, inden den monteres igen.

OPLYSNINGER OM BORTSKAFFELSE OG GENBRUG AF DETTE PRODUKT

Bemærk, at dette Adexi-produkt er forsynet med dette symbol: 

Det betyder, at produktet ikke må kasseres sammen med almindeligt husholdningsaffald, da elektrisk og elektronisk affald skal bortskaffes særskilt.

I henhold til WEEE-direktivet skal hver medlemsstat sikre korrekt indsamling, genvinding, håndtering og genbrug af elektrisk og elektronisk affald. Private husholdninger i EU kan gratis aflevere brugt udstyr på særlige genbrugsstationer. I visse medlemsstater kan du i visse tilfælde returnere det brugte udstyr til den forhandler, du købte det af på betingelse af, at du køber nyt udstyr. Kontakt forhandleren, distributøren eller de kommunale myndigheder for at få yderligere oplysninger om, hvordan du skal håndtere elektrisk og elektronisk affald.

GARANTIBESTEMMELSER

Garantien gælder ikke:

- hvis ovennævnte ikke iagttages
- hvis der har været foretaget uautoriserede indgreb i apparatet
- hvis apparatet har været misligholdt, udsat for en voldsom behandling eller lidt anden form for overlast
- hvis fejl i apparatet er opstået på grund af fejl på ledningsnettet.

Da vi hele tiden udvikler vores produkter på funktions- og designsiden, forbeholder vi os ret til at foretage ændringer i produktet uden forudgående varsel.

SPØRGSMÅL & SVAR

Har du spørgsmål omkring brugen af apparatet, som du ikke kan finde svar på i denne brugsanvisning, findes svaret muligvis på vores hjemmeside www.adexi.dk. Du finder svaret ved at klikke på "Spørgsmål & svar" i menuen "Forbrugerservice", hvor de oftest stillede spørgsmål er vist.

På vores hjemmeside finder du også kontaktinformation, hvis du har brug for at kontakte os vedrørende teknik, reparation, tilbehør og reservedele.

IMPORTØR

Adexi Group

Vi tager forbehold for trykfejl.

INTRODUKTION

För att du skall få ut så mycket som möjligt av din nya utrustning är det lämpligt att du läser igenom denna bruksanvisning innan du använder apparaten första gången. Vi rekommenderar även att du sparar bruksanvisningen för framtida bruk.

SÄKERHETSÅTGÄRDER

Normal användning av apparaten

- Endast för hemmabruk. Får ej användas för kommersiellt bruk eller utomhusbruk.
- Använd endast för dess avsedda ändamål. Tillverkaren ansvarar inte för skador som uppstår till följd av felaktig användning eller hantering (se även Garantivillkor).
- Får endast anslutas till 230 V, 50 Hz.
- Sänk inte ned apparaten i vatten eller någon annan vätska.
- Rör inte vid apparaten med våta eller fuktiga händer.
- Spreja inte vatten eller annan vätska på apparaten medan den används. Apparaten kan kortslutas och kallt vatten kan skada glaset i locket om det är varmt.
- Sätt inte på apparaten med locket öppet, eller om värmeplattan inte sitter ordentligt på plats.
- Apparaten blir mycket het under användning. Rör inte vid några andra delar än handtaget innan de har fått svalna ordentligt!
- Ånga kan samlas under locket under upphettning och avsvälning. Var försiktig när du öppnar locket.
- Lämna aldrig apparaten oövervakad när den är igång och håll barn under uppsikt.
- Se till att ventilationshålen inte täcks över. Om de är täckta när utrustningen används finns det risk för överhettning.

Placering av apparaten

- Placera alltid apparaten på ett plant, torrt, stabilt och värmefålligt underlag.
- Placera alltid apparaten längst in på en köksbänk och på säkert avstånd från brännbart material, t.ex. gardiner, dukar och liknande.
- Apparaten får inte placeras eller förvaras nära andra värmekällor.
- Får ej övertäckas.

Sladd, stickkontakt och eluttag

- Låt aldrig sladden hänga över kanten på ett bord eller en köksbänk och se till att den inte kommer i kontakt med varma föremål eller öppen eld.
- Kontrollera regelbundet om det finns skador på sladd och stickpropp, och om så är fallet får apparaten inte användas. Använd heller inte apparaten om den har tappats eller skadats på något annat sätt.
- Om apparaten eller stickproppen är skadad, måste utrustningen undersökas och om nödvändigt repareras av en auktoriserad reparatör. I annat fall finns risk för elektriska stötar. Försök aldrig reparera apparaten själv (se även Garantivillkor).
- Ta ut stickkontakten ur vägguttaget när du har använt apparaten, och innan du rengör den.
- Undvik att dra i sladden när stickkontakten skall dras ur vägguttaget. Håll i stickkontakten i stället.

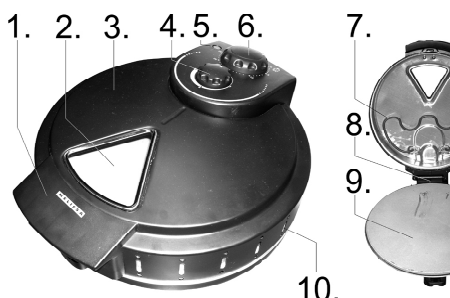
Brandrisk!

Observera följande punkter för att minska risken för brand i ugnsutrymmet:

- Töm regelbundet ut smulor från apparaten, eftersom de annars kan orsaka brand.
- Får ej användas för pizzor som är över 30 cm i diameter, eller som kommer i kontakt med de övre värmeelementen. Ej lämplig för Calzone (inbakad pizza).
- Avlägsna alla antändliga material (t.ex. kartong, plastfilm, papper) innan du bakar pizza.
- Baka inte pizzor vid överdrivet höga temperaturer eller längre än den rekommenderade bakningstiden. Lämna inte apparaten utan uppsikt om du bakar pizzor inlindade i aluminiumfolie.
- Om material i apparaten börjar brinna ska du låta locket vara stängt. Stäng av apparaten omedelbart och dra ut kontakten ur vägguttaget.

BESKRIVNING AV APPARATENS DELAR

1. Handtag
2. Fönster
3. Lock
4. Temperaturregulator
5. Indikator
6. Timer
7. Värmeelement
8. Säkerhetsbrytare
9. Bakplåt
10. Lufthål



FÖRBEREDA APPARATEN

Innan användning bör du se till att allt förpackningsmaterial tagits bort, både på in- och utsidan.

Innan du använder apparaten första gången

Undvik obehaglig lukt genom att följa dessa instruktioner före användning:

- Lyft upp locket (3) och ta ur bakplåten (9).
- Rengör alla ytor inuti med en väl urvriden trasa som doppats i hett vatten och lite diskmedel.
- Torka grundligt och sätt tillbaka bakplåten. Stäng locket.
- Kontrollera att temperaturregulatorn (4) är inställd på "MIN" och att timern (6) är inställd på "0".
- Koppla in kontakten och sätt på strömmen.
- Vrid temperaturregulatorn till "2" och ställ timern på 10 minuter.
- Om mindre än 15 minuter krävs, vrid först timern förbi 15-minutersmärket och vrid sedan tillbaka den till önskat antal minuter. Detta möjliggör exakt tidsinställning.
- Apparaten slås på, hettas upp och stängs av automatiskt efter 10 minuter.
- När den inställda tiden har förflutit ljuder en signal.
- Sätt på apparaten igen med temperaturregulatorn inställd på "3" och timern inställd på 5 minuter.
- När 5 minuter har förflutit stängs apparaten av. Nu är apparaten klar att användas.

ANVÄNDNING

- Förvärm apparaten genom att vrida temperaturregulatorn till önskad position (se nedan) och ställ in timern på 15 minuter.

Temperatur-inställning	Värme	Användning
1	Låg	För att återuppvärma förbakade pizzor, och hålla bakade pizzor varma.
2	Mellan	För de flesta sorters pizzor.
3	Hög	För pizzor med massor av fyllning. Ger även knaprigare kant.

- Indikatorlampan (5) lyser medan apparaten värms upp till den inställda temperaturen. Apparaten är färdig att användas när indikatorlampan slocknar.
- Lyft försiktigt upp locket med hjälp av handtaget (1). Användning av ugnsvantar eller grytlappar rekommenderas.
- Bakplåten roterar sakta när apparaten är påslagen. Om locket öppnas under bakning, aktiveras säkerhetsbrytaren (8) och bakplåten stoppar.
- Kontrollera att allt förpackningsmaterial är borttaget från pizzan och placera försiktigt pizzan mitt på bakplåten. Kontrollera att pizzans kanter inte hänger ut över bakplåtens kanter.
- Försiktig! Smörj inte bakplåten.
- Stäng locket och ställ in timern på 20 minuter.
- Baktiden beror på hur tjock pizzabotten är, hur mycket fyllning det är på pizzan samt personliga önskemål. Prova dig fram! Håll ALLTID ett öga på pizzan genom fönstret (2) i locket för att undvika att den bränns vid.
- Under bakning kan ånga komma ur ventilationsöppningarna (10) i locket. Det är helt normalt.
- Varning! Se upp för het ånga när du lyfter upp locket!
- Ta ut pizzan ur apparaten när den är färdigbakad. Använd ett redskap av plast eller trä för att lossa pizzan från bakplåten. Använd inte metallredskap.
- Apparaten är mycket het efter bakning! Använd alltid en grytvante eller liknande när pizzan tas ur och placera den inte på en yta som kan skadas av värmen.
- Om du ska servera mer än en pizza, följ samma procedur som ovan. Hetta upp apparaten på nytt om den har hunnit svalna.
- När du är klar med apparaten, ställ in temperaturregulatorn på "Min" och timern på "0". Dra ur kontakten.

RENGÖRING

- Stäng av apparaten, dra ut stickproppen ur vägguttaget och låt apparaten svalna före rengöring.
- Ta ur bakplåten före rengöring.
- Använd aldrig skurpulver, stålborstar eller andra starka rengöringsmedel för att rengöra in- eller utsidan av apparaten, då de kan repa ytorna.
- Använd en väl urvriden trasa fuktad med varmt vatten och använd diskmedel om apparaten är väldigt smutsig.
- Tänk på att torka av värmeelementen (7). De nedre värmeelementen sitter under bakplåten.
- Bakplåten kan rengöras genom att den läggs ner i hett vatten. Skrapa bort eventuella inbrända matrester med en träslev. Använd INTE rengöringsmedel eller metallredskap för att rengöra bakplåten.
- Om bakplåten är mycket smutsig kan den rengöras med en blandning av 75 g bakpulver och 3 matskedar vatten på ytan där pizzan legat. Låt blandningen verka i 15-20 minuter. Skrapa därefter av bakplåten och skölj den noga.
- Låt bakplåten torka helt och sätt sedan tillbaka den.

INFORMATION OM KASSERING OCH ÅTERVINNING AV DENNA PRODUKT



Lägg märke till att denna Adexi-produkt är märkt med följande symbol:

Det innebär att denna produkt inte får kasseras ihop med vanligt hushållsavfall eftersom avfall som utgörs av eller innehåller elektriska eller elektroniska delar måste kasseras separat.

Direktivet om avfall som utgörs av eller innehåller elektriska eller elektroniska delar kräver att varje medlemsstat vidtar åtgärder för korrekt insamling, återvinning, hantering och materialåtervinning av sådant avfall. Privata hushåll inom EU kan utan kostnad återlämna sin använda utrustning till angivna samlingsplatser. I en del medlemsländer kan man i vissa fall returnera den använda utrustningen till återförsäljaren när man köper ny utrustning. Kontakta din återförsäljare, distributör eller lokala myndighet för ytterligare information om hantering av avfall som utgörs av eller innehåller elektriska eller elektroniska delar.

GARANTIVILLKOR

Garantin gäller inte om:

- ovanstående instruktioner inte följs
- apparaten har modifierats
- apparaten har blivit felhanterad, utsatts för vårdslös behandling eller fått någon form av skada.
- fel har uppstått till följd av fel på nätspänningen.

Då vi ständigt utvecklar våra produkter i fråga om funktion och design förbehåller vi oss rätten till ändringar av våra produkter utan föregående meddelande.

FRÅGOR OCH SVAR

Om du har några frågor om den här apparaten och inte hittar svaren i den här bruksanvisningen kan du gå in på www.adexi.se.

Gå till menyn "Konsumentservice" och klicka på "Frågor och svar" om du vill se de vanligaste frågorna och svaren.

Du hittar även kontaktinformation om du behöver kontakta oss angående tekniska frågor, reparationer och reservdelar.

IMPORTÖR

Adexi Group

Adexi ansvarar inte för eventuella tryckfel.

NO

INNLEDNING

Les nøye gjennom denne bruksanvisningen før bruk, så får du mest mulig glede av den nye ovnen. Vi anbefaler også at du tar vare på bruksanvisningen, slik at du kan slå opp i den ved senere anledninger.

SIKKERHETSREGLER

Normal bruk av apparatet

- Ovnen er bare beregnet på bruk i private husholdninger. Ovnen er ikke egnet til utendørs eller kommersiell bruk.
- Apparatet må ikke brukes til andre formål enn det er beregnet for. Produsenten er ikke ansvarlig for skade som skyldes feilaktig bruk eller håndtering. (Se også garantibetingelsene.)
- Apparatet skal bare tilkobles 230 V, 50 Hz.
- Legg aldri apparatet i vann eller annen form for væske.
- Unngå å ta på apparatet med våte eller fuktige hender.
- Sprut ikke vann eller andre former for væske på apparatet når det er i bruk. Apparatet kan kortslutte, og kaldt vann kan skade glasset i lokket når dette er varmt.
- Skru ikke på apparatet hvis lokket er åpent eller varmeplaten ikke er på plass.
- Apparatet blir svært varmt under bruk. Ikke ta på noen andre deler enn håndtaket før apparatet er helt avkjølt!
- Det kan dannes damp på innsiden av lokket under oppvarming og avkjøling. Utvis forsiktighet når du åpner apparatet.
- Ikke forlat apparatet mens det er på, og hold øye med barn i nærheten.
- Kontroller at ventilasjonsåpningene ikke er tildekket. Hvis disse tildekkes mens apparatet er i bruk, er det fare for at den overopphetes.

Plassering av ovnen

- Apparatet skal alltid stå på et jevnt, tørt, stabilt og varmebestandig underlag.
- Plasser alltid apparatet innerst på kjøkkenbenken i sikker avstand fra brennbare gjenstander som gardiner, duker og lignende.
- Apparatet må ikke plasseres eller oppbevares i nærheten av andre varmekilder.
- Må ikke tildekkes.

Ledning, støpsel og stikkontakt

- La ikke ledningen bli hengende over kanten på bordet/benken, og hold den unna varme gjenstander og flammer.
- Kontroller regelmessig at ledningen og støpselet ikke er skadet. Ikke bruk apparatet dersom dette skulle være tilfelle, eller dersom det har falt i gulvet eller er skadet på annen måte.
- Hvis apparatet eller støpselet er skadet, må lampen kontrolleres og om nødvendig repareres av autorisert servicepersonale. Hvis så ikke skjer, foreligger det fare for elektrisk støt. Forsøk aldri å reparere apparatet selv (se også garantibetingelsene).
- Trekk alltid støpselet ut av stikkontakten etter bruk og før rengjøring.
- Ikke dra i ledningen når du trekker støpselet ut av kontakten. Ta i stedet godt tak i støpselet.

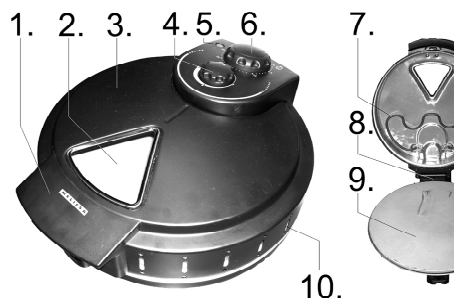
Brannfare!

Vær oppmerksom på følgende, så reduserer du risikoen for at det oppstår brann i ovnsrommet:

- Apparatet skal regelmessig tømmes for smuler i og med at disse kan føre til brann.
- Bruk ikke ovnen til steking av pizzaer med diameter over 30 cm eller som berører de øvre varmeelementene. Ikke egnet for calzone (pizzapai).
- Fjern alle brennbare materialer (f.eks papp, plastfolie, papir) før steking.
- Ikke stek pizzaene ved svært høye temperaturer eller lengre enn anbefalt steketid. Ikke forlat ovnen hvis du steker pizza som er pakket inn i aluminiumsfolie.
- Hvis noe i ovnen tar fyr, må døren holdes lukket. Slå straks av ovnen og ta støpselet ut av stikkontakten.

APPARATETS HOVEDDELER

1. Håndtak
2. Vindu
3. Lokk
4. Temperaturregulator
5. Indikator
6. Timer
7. Varmeelement
8. Sikkerhetsbryter
9. Bakebrett
10. Ventilasjonsåpninger



KLARGJØRING AV APPARATET

Kontroller at du har fjernet all emballasje innvendig og utvendig før bruk.

Før du tar apparatet i bruk første gang

For å unngå ubehagelig lukt, kan du følge disse instruksjonene før apparatet tas i bruk:

- Løft lokket (3) ta ut bakebrettet (9).
- Tørk av overflatene på innsiden og utsiden med en godt oppvridd klut, varmt vann og litt oppvaskmiddel.
- Tørk godt og sett bakebrettet tilbake på plass. Lukk lokket.
- Kontroller at temperaturregulatoren (4) står på "MIN" og at timeren står på "0".
- Sett i kontakten og slå på apparatet.
- Vri temperaturregulatoren til "2" og timeren til 10 minutter.
- Hvis du ønsker kortere steketid enn 15 minutter, vri du timeren forbi merket for 15 minutter og deretter tilbake til ønsket antall minutter. Dette gir en presis tidsinnstilling.
- Apparatet vil slå seg på, varmes opp og slå seg av igjen automatisk etter 10 minutter.
- Når tiden er ute vil klokken ringe.
- Slå på igjen med temperaturregulatoren på "3" og timeren på 5 minutter.
- Etter 5 minutter vil apparatet slå seg av. Apparatet er nå klart til bruk.

BRUKE APPARATET

- Forvarm apparatet ved å vri temperaturregulatoren til ønsket posisjon (se under) og sett timeren på 15 minutter.

Temperaturinnstilling	Temperatur	Bruk
1	Lav	For å varme opp forstekte pizzaer og holde ferdigstekte pizzaer varme
2	Middels	For de fleste typer pizza
3	Høy	For pizzaer med mye fyll. Gir også sprø bunn

- Indikatorlampen (5) vil lyse mens apparatet varmes opp til ønsket temperatur. Apparatet er klart til bruk når kontrolllampen slukkes.
- Løft lokket forsiktig i håndtaket (1). Det anbefales å bruke gryteklut.
- Bakebrettet vil rotere sakte når apparatet er slått på. Hvis lokket åpnes under steking, aktiveres sikkerhetsbryteren, og brettet vil slutte å rotere.
- Kontroller at all emballasje er fjernet fra pizzaen, og plasser den forsiktig midt på brettet. Kontroller at kantene på pizzaen ikke stikker utenfor brettet.
- Forsiktig! Ikke bruk fett på bakebrettet.
- Lukk lokket og still timeren på 20 minutter.
- Steketiden avhenger av tykkelsen på bunnen, mengden fyll og individuelle preferanser. Prøv deg fram! Hold ALLTID et øye med pizzaen gjennom vinduet (2) på lokket for å unngå at den tar fyr.
- Under steking kan det komme damp fra ventilasjonsåpningene (10) i lokket. Dette er helt normalt.
- Advarsel! Vær forsiktig så du ikke brenner deg på varm damp når du åpner lokket.
- Ta pizzaen ut av ovnen når den er ferdig stekt. Bruk redskap av plast eller tre for å løse pizzaen fra bakebrettet. Bruk ikke redskap av metall.
- Apparatet er svært varmt etter steking! Bruk alltid en gryteklut eller lignende når du tar pizzaen ut av ovnen, og ikke sett den på en overflate som ikke tåler varme.
- Vil du steke mer enn en pizza, følg samme prosedyre på nytt. Varm ovnen på nytt dersom den har blitt kald.
- Når du er ferdig med å bruke apparatet settes temperaturregulatoren på "min" og timeren på "0". Trekk støpselet ut av kontakten.

RENGJØRE APPARATET

- Ta kontakten ut av uttaket i vegg og la apparatet nedkjøles før rengjøring.
- Ta ut bakebrettet før rengjøring.
- Ikke bruk skurepulver, stålborster eller andre sterke rengjøringsmidler for å rengjøre ovnen utvendig og innvendig, siden disse kan ripe opp overflaten.
- Bruk heller en klut fuktet med varmt vann, og tilsett oppvaskmiddel hvis apparatet er svært tilsmusset.
- Husk å rengjøre varmeelementene (7) (de nedre elementene er under bakebrettet).
- Brettet rengjøres ved å legge det i bløt og skrape vekk fastbrente matrester med en stekespade i tre. IKKE bruk rengjøringsmidler som inneholder slipemidler for å rengjøre brettet.
- Hvis bakebrettet er svært skittent, kan det rengjøres med en blanding av 75 g bakepulver og 3 spiseskjeer vann, som påføres det skitne området. La blandingen virke i 15–20 minutter, skrap brettet rent og skyll grundig.
- La brettet tørke helt før du setter det på plass.

INFORMASJON OM AVHENDING OG RESIRKULERING AV PRODUKTET



Legg merke til at dette Adexi-produktet er merket med følgende symbol:

Det betyr at dette produktet ikke må avhendes sammen med vanlig husholdningsavfall, da elektrisk og elektronisk avfall skal avhendes separat.

I henhold til WEEE-direktivet må det enkelte medlemslandet sørge for riktig innsamling, gjenvinning, håndtering og resirkulering av elektrisk og elektronisk avfall. Private husholdninger i EU kan levere brukt utstyr til spesielle resirkuleringsstasjoner vederlagsfritt. I noen medlemsland kan det ved kjøp av nytt utstyr være mulig å levere brukt utstyr til forhandleren som solgte det. Ta kontakt med forhandleren, distributøren eller offentlige myndigheter for ytterligere informasjon om hva du skal gjøre med elektrisk og elektronisk avfall.

GARANTIBETINGELSER

Garantien gjelder ikke

- Hvis instruksjonene over ikke følges
- hvis det er foretatt uautoriserte inngrep på apparatet
- hvis apparatet er brukt feil, har vært utsatt for hardhendt behandling eller fått noen annen form for skade.
- ved feil som måtte oppstå på grunn av feil på strømmettet

På grunn av at vi hele tiden utvikler funksjonen og utformingen på produktene våre, forbeholder vi oss retten til å endre produktet uten forvarsel.

SPØRSMÅL OG SVAR

Hvis du har spørsmål vedrørende bruk av apparatet som du ikke finner svar på i denne bruksanvisningen, kan du ta en titt på nettsidene våre på www.adexi.eu. Gå til menyen "Consumer Services", og klikk på "Frequently asked questions" for å se ofte stilte spørsmål.

Se også kontaktinformasjonen hvis du ønsker å kontakte oss vedrørende tekniske problemer, reparasjoner, tilbehør og reservedeler.

IMPORTØR

Adexi Group

Vi er ikke ansvarlige for trykkfeil.

JOHDANTO

Lue tämä käyttöopas huolellisesti ennen laitteen ensimmäistä käyttökertaa, niin saat parhaan hyödyn uudesta laitteestasi. Suosittelemme myös, että säilytät nämä ohjeet. Näin voit perehtyä laitteen eri toimintoihin myöhemminkin.

TURVALLISUUSTOIMENPITEET

Laitteen normaali käyttö

- Vain kotitalouskäyttöön. Laite ei sovellu ulkokäyttöön eikä kaupalliseen käyttöön.
- Käytä laitetta vain sen oikeaan käyttötarkoitukseen. Valmistaja ei ole vastuussa virheellisestä käytöstä tai käsittelystä johtuvista vahingoista (katso myös kohta Takuuehdot).
- Laite voidaan kytkeä vain verkkoon, jonka jännite on 230 V ja taajuus 50 Hz.
- Älä upota laitetta veteen tai muuhun nesteeseen.
- Älä kosketa märillä tai kosteilla käsillä.
- Älä suihkuta vettä tai muita nesteitä laitteen päälle laitteen ollessa käytössä. Laitteeseen voi tulla oikosulku, ja lisäksi vesi voi vaurioittaa kannen lasia, kun kansi on kuuma.
- Älä kytke laitetta päälle, jos kansi on auki tai jos vastuslevy ei ole asennettu paikalleen.
- Laite kuumenee voimakkaasti käytettäessä. Älä kosketa muita osia kuin kahvaa, ennen kuin ne ovat täysin jäähtyneet!
- Kannen alle voi muodostua höyryä kuumenemisen ja jäähtymisen aikana. Ole varovainen avaamisen yhteydessä.
- Älä jätä laitetta valvomatta ja huolehdi, etteivät lapset pääse käytössä olevan laitteen lähelle.
- Varmista, ettei tuuletusaukkoja ole peitetty. Jos ilma ei pääse virtaamaan vapaasti tuuletusaukoista laitteen käytön aikana, laite voi ylikuumentua.

Laitteen sijoittaminen

- Aseta laite aina tasaiselle, kuivalle, tukevalle ja kuumuutta kestäväälle alustalle.
- Sijoita laite aina keittiötason takaosaan riittävän kauas verhoista, pöytäliinoista ja muista syttyvistä materiaaleista.
- Laitetta ei saa sijoittaa tai varastoida muiden lämmönlähteiden läheisyyteen.
- Älä peitä laitetta.

Johto, pistoke ja pistorasia

- Älä anna virtajohdon riippua pöydän/tason reunojen yli ja pidä se poissa kuumien esineiden ja avotulen luota.
- Tarkista säännöllisesti, etteivät liitäntäjohto tai pistoke ole vaurioituneet, äläkä käytä laitetta, jos se on pudonnut tai muuten vahingoittunut.
- Jos laite tai pistoke on vaurioitunut, valtuutetun korjaajan on sähköiskuvaaran välttämiseksi tarkistettava ja tarvittaessa korjattava laite. Älä milloinkaan yritä korjata laitetta itse (lue myös takuuehdot).
- Irrota pistoke pistorasiasta käytön jälkeen ja laitteen puhdistuksen ajaksi.
- Vältä johdosta vetämistä, kun pistoke irrotetaan pistorasiasta. Ota sen sijaan kiinni pistokkeesta.

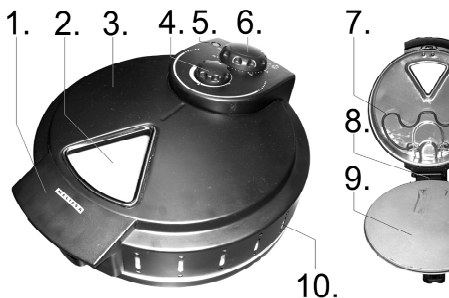
Palovaara!

Noudata seuraavia ohjeita, jotta uuni ei syty palamaan:

- Poista leivänmurut säännöllisesti laitteesta, sillä murut saattavat aiheuttaa tulipalon.
- Älä käytä halkaisijaltaan yli 30 cm:n pizzojen yhteydessä tai kosketa ylempiä vastuksia. Ei sovellu Calzonelle (pizzapiiraille).
- Poista kaikki tulenarat materiaalit (esim. pahvi, muovikalvo ja paperi) ennen pizzojen paistamista.
- Älä paista pizzoja liian suuressa lämpötilassa äläkä ylitä suositeltua paistoaikaa. Jos pizza on alumiinifolion sisällä, älä jätä pizzaa ilman valvontaa.
- Jos uunin sisällä olevat materiaalit syttyvät tuleen, pidä kansi suljettuna. Kytke virta pois välittömästi ja irrota pistoke pistorasiasta.

LAITTEEN PÄÄOSAT

- Kädensija
- Ikkuna
- Kansi
- Höyrysäädin
- Merkkivalo
- Ajastin
- Kuumennusvastus
- Turvakatkaisu
- Uunipelti
- Ilmastointiaukot



LAITTEEN VALMISTELEMINEN

Tarkista ennen laitteen käyttämistä, että olet poistanut kaikki pakkausmateriaalit sekä laitteen sisä- että ulkopuolelta.

Ennen ensimmäistä käyttökertaa

- Vältä epämiellyttävät hajut noudattamalla seuraavia ohjeita ennen käyttöä:
- Nosta kantta (3) ja poista paistopelti (9).
 - Puhdista sisä- ja ulkopinnat kuivaksi väännetyllä liinalla käyttäen kuumaa vettä ja pientä määrää pesuainetta.
 - Kuivaa paistopelti huolellisesti ja aseta takaisin. Sulje kansi.
 - Tarkista, että lämpötilasäädin (4) on asennossa "MIN" ja ajastin (6) asennossa "0".
 - Laita pistoke pistorasiaan ja kytke virta päälle.
 - Käännä lämpötilasäädin asentoon "2" ja ajastin 10 minuutin kohdalle.
 - Jos vaadittu aika on alle 15 minuuttia, käännä ajastin 15 minuutin merkin ylitse ja sitten takaisin vaadittu minuuttimäärä. Näin voit säätää ajan tarkasti.
 - Laite kytkeytyy päälle, lämpenee ja menee pois päältä automaattisesti 10 minuutin jälkeen.
 - Kun aika on kulunut umpeen, summeri soi.
 - Kytke uudelleen päälle niin, että lämpötilasäädin on asennossa "3" ja ajastin 5 minuutin kohdalla.
 - Kun asetettu 5 minuutin aika on kulunut, laitteesta katkeaa virta. Laite on nyt käyttövalmis.

KÄYTTÖ

- Esikuumenna laitetta kääntämällä lämpötilasäädin vaadittuun asentoon (katso alta) ja aseta ajastin 15 minuutin kohdalle.

Lämpötila-asetus	Lämpö	Käyttö
1	Alhai-nen	Valmispitejien lämmittämiseen uudelleen ja paistettujen pizzojen pitämiseen lämpimänä
2	Kohtalainen	Useimmille pizzatyypeille
3	Korkea	Pizzoille, joissa on paljon täytettä. Tekee myös pohjasta rapeamman

- Merkkivalo (5) palaa, kun laite kuumenee asetettuun lämpötilaan. Laite on valmis käyttöön, kun merkkivalo sammuu.
- Nosta kantta varovasti käyttäen kädensijaa (1). Pannuhansikkaiden tai -lappujen käyttö on suositeltavaa.
- Paistopelti pyörii hitaasti, kun laite on päällä. Jos kansi avataan paistamisen aikana, turvakatkaisin (8) aktivoituu ja pelti pysähtyy.
- Tarkista, että kaikki pakkausmateriaali on poistettu pizzasta ja aseta pizza huolella pellin keskelle. Tarkista, etteivät pizzan reunat ulotu pellin ulkopuolelle.
- Varoitus! Älä voitele paistopeltiä.
- Sulje kansi ja aseta ajastin 20 minuutin kohdalle.
- Paistoaikaa vaikuttaa pohjan paksuus, täytteiden määrä ja oma maku. Kokeile eri reseptejä! Seuraa AINA pizzaa ikkunan (2) kautta, jotta pizza ei pääse palamaan.
- Kannen tuuletusaukoista (10) voi nousta höyryä paistamisen aikana. Se on täysin normaalia.
- Varoitus! Varo kuumaa höyryä, kun avaat kannen!
- Ota pizza ulos laitteesta, kun pizza on paistunut. Irrota pizza paistopellin pohjasta muovisella tai puisella lastalla. Älä käytä metallia.
- Laite on hyvin kuuma paiston jälkeen! Käytä aina uunikinnasta tai vastaavaa, kun irrotat pizzan äläkä aseta pizzaa alustalle, joka voi vaurioitua kuumuudesta.
- Jos tarjotit useamman kuin yhden pizzan, noudata yllä mainittuja ohjeita. Kuumenna laite uudelleen, jos se on päästetty jäähtymään.
- Kun et enää käytä laitetta, aseta lämpötilasäädin asentoon "Min" ja ajastin asentoon "0". Irrota pistoke pistorasiasta.

PUHDISTUS

- Katkaise laitteen virta, irrota pistoke pistorasiasta ja varmista, että laite on täysin jäähtynyt ennen puhdistusta.
- Poista paistolevy ennen puhdistamista.
- Älä koskaan puhdista laitteen sisä- tai ulkopintaa hankaavilla puhdistusaineilla, teräsvillalla tai muilla voimakkailla puhdistusaineilla, sillä ne voivat naarmuttaa pintoja.
- Puhdista laite lämpimässä vedessä kostutetulla liinalla. Lisää veteen astianpesuainetta, jos laite on erittäin likainen.
- Muista pyyhkiä lämpövastukset (7). (Alavastukset ovat paistolevyn alla.)
- Paistolevy voidaan puhdistaa liottamalla sitä kuumassa vedessä ja kaapimalla kiinni palanut ruoka pois puulastalla. ÄLÄ käytä metallisia työvälineitä paistolevyn puhdistamiseen.
- Jos paistolevy on hyvin likainen, se voidaan puhdistaa käyttämällä seosta, jossa on 75 g leivinjauhetta ja 3 ruokalusikallista vettä. Levitä tämä seos likaisille alueille. Anna vaikuttaa 15 - 20 minuutin ajan, kaavi puhtaaksi ja huuhtelee huolellisesti.
- Anna levyn kuivua kunnolla ja aseta se paikalleen.

TIETOJA TUOTTEEN HÄVITTÄMISESTÄ JA KIERRÄTTÄMISESTÄ



Tämä Adexi-tuote on merkitty seuraavalla symbolilla: 

Tuotetta ei siis saa hävittää tavallisen kotitalousjätteen mukana, vaan sähkö- ja elektroniikkajäte on hävitettävä erikseen.

Sähkö- ja elektroniikkalaiteromua koskevan direktiivin mukaan jokaisen jäsenvaltion on järjestettävä asianmukainen sähkö- ja elektroniikkajätteen keräys, talteenotto, käsittely ja kierrätys. EU-alueen yksityiset kotitaloudet voivat palauttaa käytetyt laitteet maksutta erityisiin kierrätyspisteisiin. Käytetty laite voidaan joissakin jäsenvaltioissa ja tietyissä tapauksissa palauttaa sille jälleenmyyjälle, jolta se on ostettu, jos tilalle hankitaan uusi laite. Lisätietoja sähkö- ja elektroniikkajätteen käsittelystä saat jälleenmyyjältäsi, tukkukauppiaaltasi tai paikallisilta viranomaisilta.

TAKUUEHDOT

Takuu ei ole voimassa, jos

- edellä olevia ohjeita ei ole noudatettu
- laitteeseen on tehty muutoksia
- laitetta on käsitelty väärin tai rajusti tai se on kärsinyt muita vaurioita.
- syntyneet viat johtuvat sähköverkon häiriöistä.

Kehitämme jatkuvasti tuotteidemme toimivuutta ja muotoilua, minkä vuoksi pidätämme oikeuden muuttaa tuotetta ilman etukäteisilmoitusta.

KYSYMYKSIÄ JA VASTAUKSIA

Jos sinulla on laitteen käyttöä koskevia kysymyksiä etkä löydä vastauksia tästä käyttöohjeesta, tutustu Internet-sivuihimme osoitteessa www.adexi.eu. Katso usein esitettyjen kysymysten vastaukset Consumer Service -valikon (asiakaspalvelu) kohdasta "Question & Answer".

Sivuilla on myös yhteystietomme siltä varalta, että sinun täytyy ottaa meihin yhteyttä teknisiä tietoja, korjauksia, lisävarusteita tai varaosia koskevissa asioissa.

Maahantuoja:

Adexi Group

Emme ole vastuussa mahdollisista painovirheistä.

INTRODUCTION

To get the best out of your new apparatus, please read this user guide carefully before using it for the first time. We also recommend that you keep the instructions for future reference, so that you can remind yourself of the functions of your apparatus.

SAFETY MEASURES

Normal use of the apparatus

- For domestic use only. Not for outdoor or commercial use.
- Use for its intended purpose only. The manufacturer is not responsible for any injury or damage resulting from incorrect use or handling (see also Guarantee Terms).
- For connection to 230 V, 50 Hz only.
- Do not submerge in water or any other liquid.
- Avoid touching with wet or damp hands.
- Do not spray water or other forms of liquid onto the apparatus whilst in use. The apparatus can short-circuit and cold water can damage the glass in the lid when hot.
- Do not switch apparatus on if the lid is open, or if the hotplate is not fitted and in place.
- The apparatus will get very hot during use. Do not touch any parts other than the handle before they have cooled down completely!
- Steam can form under the lid during heating and cooling. Exercise care when opening.
- Never leave unattended when in use, and keep an eye on children.
- Check that the vent holes are not covered. If they are covered while the apparatus is in use, there is a risk of overheating.

Positioning the apparatus

- Always place the apparatus on a level, dry, stable and heat-resistant surface.
- Always place the apparatus at the back of a kitchen counter and at a safe distance from flammable objects such as curtains, tablecloths or similar.
- The apparatus must not be placed or stored near other sources of heat.
- Do not cover.

Cord, plug and mains socket

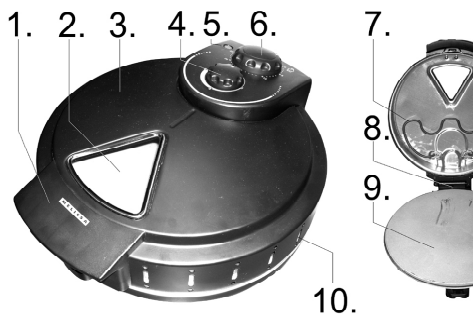
- Do not allow the cord to hang over the edge of a table/counter, and keep it away from hot objects and naked flames.
- Check regularly that neither cord nor plug is damaged and do not use if they are, or if the apparatus has been dropped or damaged in any other way.
- If the apparatus or plug is damaged, it must be inspected and if necessary, repaired by an authorised repair engineer, otherwise there is a risk of electric shock. Never try to repair the apparatus yourself (see also Guarantee Terms).
- Remove the plug from the socket after use and before cleaning.
- Avoid pulling the cord when removing the plug from the socket. Instead, hold the plug.

Fire hazard!

To reduce the risk of fire occurring in the oven compartment, please note the following points:

- The apparatus should be regularly emptied of crumbs, as these could cause a fire.
- Do not use for pizzas over 30 cm in diameter, or that touch the upper heating elements. Not suitable for Calzone (pizza pies)
- Remove all flammable materials (e.g. cardboard, plastic film, paper) before baking pizzas.
- Do not bake pizzas at excessively high temperatures or over recommended baking time. Do not leave unattended if baking pizzas wrapped in aluminium foil.
- If materials in the apparatus catch fire, leave the lid closed. Switch off immediately, and remove the plug from the wall socket.

KEY TO MAIN COMPONENTS OF THE APPARATUS



1. Handle
2. Window
3. Lid
4. Temperature regulator
5. Indicator
6. Timer
7. Heating element
8. Safety cutout
9. Baking tray
10. Air vents

PREPARING THE APPARATUS

Before use, check that you have removed all packaging inside and out.

Before using the device for the first time

To avoid unpleasant odours, follow these instructions before use:

- Lift lid (3) and remove baking tray (9).
- Clean all surfaces inside and out with a well-wrung cloth using hot water and a little detergent.
- Dry thoroughly and replace baking tray. Close the lid.
- Check temperature regulator (4) is set to "MIN" and the timer (6) is set to "0".
- Plug in and switch power on.
- Turn temperature regulator to "2" and timer to 10 minutes.
- o If less than 15 minutes is required, turn timer past the 15 minute mark and then back to required number of minutes. This allows precise timing.
- The apparatus will switch on, heat up and switch off automatically after 10 minutes.
- o When the time has expired, a bell will ring.
- Switch on again with the temperature regulator set to "3" and timer set to 5 minutes.
- When 5 minutes have expired, the apparatus will switch off. It is now ready for use.

USE

- Preheat the apparatus by turning the temperature regulator to the required position (see below) and set timer to 15 minutes.

Temperature setting	Heat	Use
1	Low	For reheating pre-baked pizzas, and keeping baked pizzas warm
2	Medium	For most types of pizza
3	High	For pizzas with a lot of filling. Will also give a crisper base

- The indicator light (5) will be on while the apparatus is heating up to the set temperature. The apparatus is ready for use when the indicator lamp goes out.
- Lift the lid carefully using the handle (1). Use of oven gloves or cloth is recommended.
- o The baking tray will revolve slowly while the apparatus is switched on. If the lid is opened during baking, the safety cutout (8) will activate and the tray will stop.
- Check all packaging is removed from the pizza and place it carefully in the middle of the tray. Check the pizza's edges do not hang over the edge of the tray.
- o Caution! Do not grease the baking tray.
- Close the lid and set the timer for 20 minutes.
- o Baking time will depend on the thickness of the base, amount of filling and personal preferences. Just have a go! ALWAYS keep an eye on the pizza through the window (2) in the window to avoid it burning.
- o Steam can rise from the ventilation openings (10) in the lid during baking. This is perfectly normal.
- Warning! Beware of hot steam when lifting the lid!
- Remove pizza from the apparatus when baked. Use a plastic or wooden implement to loosen the pizza from the baking tray. Do not use metal.
- o The apparatus will be very hot after baking! Always use an oven glove or similar when removing the pizza and do not place it on a surface that may be damaged by the heat.
- If serving more than one pizza, follow the same procedure as above. Reheat the apparatus if it has been allowed to cool.
- When finished using the apparatus, set the temperature regulator to "Min" and timer to "0". Disconnect from the mains.

CLEANING

- Switch off the apparatus, remove the plug from the wall socket and allow to cool down before cleaning.
- Remove baking tray before cleaning.
- Never use scouring powder, steel scourers or other strong cleaning agents to clean the interior or exterior surfaces of the apparatus, as they may scratch the surfaces.
- Use a well-wrung cloth dampened with hot water, and add washing-up liquid if the apparatus is very dirty.
- Remember to wipe the heating elements (7). The lower elements are under the baking tray).
- The tray can be cleaned by soaking in hot water and scraping any burnt-on food with a wooden spatula. Do NOT use detergent of metal implements to clean the tray.
- o If the baking tray is heavily soiled, it can be cleaned using a mix of 75 g baking powder and 3 tablespoonfuls of water applied to the baked-on areas. Leave to work for 15-20 minutes, scrape clean and rinse thoroughly.
- Allow the tray to dry completely and replace it.

INFORMATION ON DISPOSAL AND RECYCLING OF THIS PRODUCT



Please note that this Adexi product is marked with this symbol:

This means that this product must not be disposed of together with ordinary household waste, as electrical and electronic waste must be disposed of separately.

In accordance with the WEEE directive, every member state must ensure correct collection, recovery, handling and recycling of electrical and electronic waste. Private households in the EU can take used equipment to special recycling stations free of charge. In some member states you can, in certain cases, return the used equipment to the retailer from whom you purchased it, if you are purchasing new equipment. Contact your retailer, distributor or the municipal authorities for further information on what you should do with electrical and electronic waste.

GUARANTEE TERMS

The guarantee does not apply:

- if the above instructions are not followed
- if the apparatus has been interfered with
- if the apparatus has been mishandled, subjected to rough treatment, or has suffered any other form of damage
- if faults have arisen as a result of faults in your electricity supply.

Due to the constant development of our products in terms of function and design, we reserve the right to make changes to the product without prior warning.

QUESTIONS AND ANSWERS

If you have any questions regarding use of the apparatus and cannot find the answer in this user guide, please try our website at www.adexi.eu. Go to the "Consumer Service" menu, click on "Question & Answer" to see the most frequently asked questions.

You can also see contact details if you need to contact us for technical issues, repairs, accessories and spare parts.

IMPORTER

Adexi Group

We cannot be held responsible for any printing errors.

EINLEITUNG

Bevor Sie Ihr neues Gerät erstmals in Gebrauch nehmen, sollten Sie diese Anleitung sorgfältig durchlesen. Wir empfehlen Ihnen außerdem, die Bedienungsanleitung aufzuheben. So können Sie die Funktionen des Geräts jederzeit nachlesen.

SICHERHEITSHINWEISE

Normaler Gebrauch des Geräts

- Nur für den Gebrauch im Haushalt. Dieses Gerät eignet sich nicht für den gewerblichen Gebrauch oder den Gebrauch im Freien.
- Benutzen Sie das Gerät nur zu den in der Bedienungsanleitung genannten Zwecken. Der Hersteller haftet nicht für Schäden, die durch den unsachgemäßen Gebrauch oder die unsachgemäße Handhabung des Geräts verursacht werden (siehe auch die Garantiebedingungen).
- Nur für den Anschluss an 230V/50Hz.
- Tauchen Sie es nicht in Wasser oder eine andere Flüssigkeit ein.
- Nicht mit nassen oder feuchten Händen berühren.
- Kein Wasser oder andere Flüssigkeiten auf das Gerät sprühen, während es in Gebrauch ist. Es kann zu einem Kurzschluss am Gerät kommen, und kaltes Wasser kann den Deckel der Tür beschädigen, wenn es heiß ist.
- Schalten Sie das Gerät nicht ein, wenn der Deckel offen oder die Heizplatte nicht an ihrem Platz angebracht ist.
- Das Gerät wird während des Gebrauchs sehr heiß. Berühren Sie keine Teile außer dem Griff, bis sie völlig abgekühlt sind!
- Während des Aufheizens und Abkühlens kann sich unter dem Deckel Dampf bilden. Seien Sie beim Öffnen vorsichtig.
- Lassen Sie das eingeschaltete Gerät niemals unbeaufsichtigt und achten Sie auf Kinder, die sich in der Nähe des Geräts aufhalten.
- Vergewissern Sie sich, dass die Ventilationsöffnungen nicht zugedeckt sind. Werden Sie blockiert, während das Gerät in Gebrauch ist, besteht die Gefahr einer Überhitzung des Geräts.

Aufstellen des Geräts

- Stellen Sie das Gerät immer auf eine ebene, trockene, stabile und hitzefeste Oberfläche.
- Stellen Sie das Gerät immer hinten auf der Küchentheke auf und sorgen Sie für einen Sicherheitsabstand zu brennbaren Gegenständen wie Gardinen, Tischdecken usw.
- Das Gerät darf nicht in der Nähe anderer Hitzequellen aufgestellt oder aufbewahrt werden.
- Das Gerät nicht zudecken.

Kabel, Stecker und Steckdose

- Lassen Sie das Kabel nicht über die Kante eines Tisches/einer Küchentheke hängen, und lassen Sie es nicht in die Nähe von heißen Gegenständen oder offenem Feuer kommen.
- Überprüfen Sie regelmäßig, ob das Kabel oder der Stecker beschädigt ist, und verwenden Sie das Gerät nicht, wenn dies der Fall ist, oder wenn das Gerät fallen gelassen oder auf andere Weise beschädigt wurde.
- Falls Sie eine Beschädigung von Gerät oder Stecker feststellen, muss das Gerät entsorgt oder von einer Fachwerkstatt repariert werden, da sonst die Gefahr von Stromschlägen besteht. Versuchen Sie niemals, das Gerät selbst zu reparieren (siehe auch die Garantiebedingungen).
- Ziehen Sie nach dem Gebrauch und vor dem Reinigen den Stecker aus der Steckdose.
- Ziehen Sie nicht am Kabel, um den Stecker aus der Steckdose zu ziehen. Ziehen Sie stattdessen am Stecker.

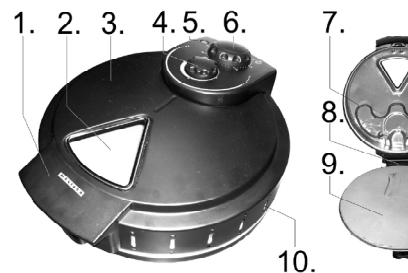
Feuergefahr!

Um das Brandrisiko zu reduzieren, beachten Sie bitte Folgendes:

- Brotkrümel regelmäßig aus dem Gerät entfernen, da andernfalls Brände entstehen können.
- Nicht für Pizzas mit einem Durchmesser von mehr als 30 cm oder solche, die die oberen Heizelemente berühren, verwenden. Nicht für Calzone (Pizzakuchen) geeignet.
- Vor dem Backen von Pizzas sämtlichen entzündlichen Materialien (z. B. Karton, Plastikfolie, Papier) entfernen.
- Backen Sie Pizzas nicht bei extrem hohen Temperaturen oder über die empfohlene Backzeit hinaus. Lassen Sie das Gerät nicht unbeaufsichtigt, wenn Sie in Aluminiumfolie eingewickelte Pizzas backen.
- Falls Materialien im Gerät in Brand geraten, lassen Sie den Deckel geschlossen. Schalten Sie das Gerät sofort aus, und ziehen Sie den Stecker aus der Steckdose.

ÜBERSICHT ÜBER DIE WICHTIGSTEN GERÄTETEILE

- Griff
- Sichtfenster
- Deckel
- Temperaturregler
- Anzeige
- Kurzzeitwecker
- Heizelement
- Sicherheitsabschaltung
- Backblech
- Lüftungsöffnungen



VORBEREITUNG DES GERÄTS

Vergewissern Sie sich vor dem Gebrauch, dass Sie die gesamte Außen- und Innverpackung entfernt haben.

Vor der Inbetriebnahme

Befolgen Sie vor dem Gebrauch diese Anweisungen, um unangenehme Gerüche zu vermeiden:

- Heben Sie den Deckel (3) und entfernen Sie das Backblech (9).
- Reinigen Sie alle Innen- und Außenflächen mit einem gut ausgewaschenen Tuch, heißem Wasser und ein wenig Reinigungsmittel.
- Trocknen Sie das Gerät gründlich und bringen Sie das Backblech wieder an. Schließen Sie den Deckel.
- Vergewissern Sie sich, dass der Regler (4) auf „MIN“ und der Kurzzeitwecker (6) auf „0“ steht.
- Stecken Sie das Gerät ein und schalten Sie es an.
- Drehen Sie den Temperaturregler auf „2“ und den Kurzzeitwecker auf 10 Minuten.
- Falls weniger als 15 Minuten erforderlich sind, drehen Sie den Kurzzeitwecker über die 15-Minuten-Markierung hinaus und dann um die erforderliche Minutenzahl zurück. Dies ermöglicht eine präzise Zeiteinstellung.
- Das Gerät schaltet sich ein, heizt auf und schaltet sich automatisch nach 10 Minuten wieder ab.
- Wenn die Zeit verstrichen ist, ertönt eine Klingel.
- Schalten Sie das Gerät wieder ein, mit dem Temperaturregler auf „3“ und dem Kurzzeitwecker auf 5 Minuten.
- Wenn 5 Minuten vergangen sind, schaltet sich das Gerät ab. Es ist nun betriebsbereit.

ANWENDUNG

- Heizen Sie das Gerät vor, indem Sie den Temperaturregler auf die gewünschte Stellung (siehe unten) drehen, und den Kurzzeitwecker auf 15 Minuten einstellen.

Temperatureinstellung	Temperatur	Verwendung
1	Low	Zum Aufwärmen vorgebackener Pizzas und zum Warmhalten gebackener Pizzas
2	Medium	Für die meisten Arten von Pizzas
3	High	Für Pizzas mit reichlich Füllung. Ergibt auch einen knusprigeren Boden.

- Die Anzeigenleuchte (5) ist an, während das Gerät auf die eingestellte Temperatur aufheizt. Das Gerät ist betriebsbereit, wenn die Anzeigenleuchte erlischt.
- Heben Sie den Deckel vorsichtig mit dem Griff (1) an. Es empfiehlt sich der Gebrauch von Ofenhandschuhen oder Topflappen.
- Das Backblech dreht sich langsam, während das Gerät eingeschaltet ist. Wenn der Deckel während des Backens geöffnet wird, wird die Sicherheitsabschaltung (8) ausgelöst, und das Backblech hört auf, sich zu drehen.
- Achten Sie darauf, dass die gesamte Verpackung der Pizza entfernt wurde, und legen Sie sie vorsichtig in die Mitte des Blechs. Achten Sie darauf, dass die Ränder der Pizza nicht über den Rand des Blechs hängen.
- Vorsicht! Das Backblech nicht einfetten.
- Schließen Sie den Deckel und stellen Sie den Kurzzeitwecker auf 20 Minuten ein.
- Die Backzeit hängt von der Dicke des Bodens, der Füllung und den persönlichen Vorlieben ab. Versuchen Sie es einfach mal! Behalten Sie die Pizza IMMER durch das Sichtfenster (2) im Auge, um zu verhindern, dass sie verbrennt.
- Während des Backens tritt möglicherweise Dampf aus den Lüftungsschlitzen (10) im Deckel aus. Dies ist völlig normal.
- Achtung! Nehmen Sie sich beim Öffnen des Deckels vor heißem Dampf in Acht!
- Nehmen Sie die Pizza nach dem Backen aus dem Gerät. Verwenden Sie Utensilien aus Kunststoff oder Holz, um die Pizza vom Backblech zu lösen. Kein Metall benutzen.
- Das Gerät ist nach dem Backen sehr heiß! Benutzen Sie beim Herausnehmen der Pizza stets einen Ofenhandschuh oder ähnliches, und stellen Sie die Pizza nicht auf Oberflächen ab, die durch die Hitze beschädigt werden können.
- Wenn Sie mehr als eine Pizza zubereiten, gehen Sie ebenfalls wie oben beschrieben vor. Heizen Sie das Gerät wieder auf, wenn Sie es haben abkühlen lassen.
- Wenn Sie das Gerät nicht mehr benutzen wollen, stellen Sie den Temperaturregler auf „Min“ und den Kurzzeitwecker auf „0“. Ziehen Sie den Stecker.

REINIGUNG

- Schalten Sie das Gerät aus, ziehen Sie den Netzstecker und lassen Sie das Gerät zunächst abkühlen.
- Entfernen Sie das Backblech vor der Reinigung.
- Scheuerpulver, Stahlschwämme oder andere starke Reinigungsmittel, die die Flächen verschrammen könnten, dürfen nicht zur Reinigung der Innen- und Außenflächen des Geräts verwendet werden.
- Verwenden Sie stattdessen ein mit heißem Wasser leicht befeuchtetes, gut ausgewringenes Tuch und fügen Sie ein Spülmittel hinzu, wenn das Gerät sehr schmutzig ist.
- Denken Sie daran, die Heizelemente (7) abzuwischen. Die unteren Elemente befinden sich unter dem Backblech.
- Das Blech kann gereinigt werden, indem es in heißem Wasser eingeweicht und eingebranntes Essen mit einem Holzspachtel abgeschabt wird. Verwenden Sie NIEMALS Reinigungsmittel oder Metallutensilien zum Reinigen des Blechs.
- Wenn das Backblech stark verschmutzt ist, kann es mit einer Mischung aus 75 g Backpulver und 3 Esslöffeln Wasser, die auf die eingebrannten Bereiche aufgetragen wird, gereinigt werden. Lassen Sie die Mischung 15-20 Minuten einwirken, schaben Sie das Blech sauber und spülen Sie es gründlich ab.
- Lassen Sie das Blech vollständig trocknen und setzen Sie es wieder ein.

INFORMATION ÜBER DIE ENTSORGUNG UND DAS RECYCLING DIESES PRODUKTS

Dieses Adexi-Produkt trägt dieses Zeichen:



Das heißt, dass es nicht zusammen mit normalem Haushaltsmüll sondern als Sondermüll zu entsorgen ist.

Gemäß der WEEE-Richtlinie muss jeder Mitgliedstaat für das ordnungsgemäße Sammeln, die Verwertung, die Handhabung und das Recycling von Elektro- und Elektronikmüll sorgen. Private Haushalte im Bereich der EU können ihre gebrauchten Geräte kostenfrei an speziellen Recyclingstationen abgeben. In einigen Mitgliedstaaten können gebrauchte Geräte bei dem Einzelhändler, bei dem sie gekauft wurden, kostenfrei wieder abgegeben werden, sofern ein neues Gerät gekauft wird. Bitte nehmen Sie mit der Verkaufsstelle oder den örtlichen Behörden Kontakt auf, wenn Sie Näheres über den Umgang mit Elektro- und Elektronikmüll erfahren möchten.

GARANTIEBEDINGUNGEN

Diese Garantie gilt nicht,

- falls die vorstehenden Hinweise nicht beachtet werden;
- falls unbefugte Eingriffe ins Gerät vorgenommen werden,
- falls das Gerät unsachgemäß behandelt, Gewalt ausgesetzt oder anderweitig beschädigt worden ist.
- bei Schäden, die aufgrund von Fehlern im Leitungsnetz entstanden sind.

Aufgrund der ständigen Weiterentwicklung von Funktion und Design unserer Produkte behalten wir uns das Recht auf Änderung des Produkts ohne vorherige Ankündigung vor.

FRAGEN UND ANTWORTEN

Falls Sie Fragen zum Gebrauch dieses Geräts haben und die Antworten nicht in dieser Gebrauchsanweisung finden können, besuchen Sie bitte unsere Website (www.adexi.eu).

Gehen Sie zum Menü „Consumer Service“, und klicken Sie auf „Question & Answer“, um die am häufigsten gestellten Fragen zu sehen.

Sie finden dort auch Kontaktdaten, für den Fall, dass Sie mit uns bezüglich technischer Fragen, Reparaturen, Zubehör oder Ersatzteile Kontakt aufnehmen möchten.

IMPORTEUR

Adexi Group

Druckfehler vorbehalten.

Free Manuals Download Website

<http://myh66.com>

<http://usermanuals.us>

<http://www.somanuals.com>

<http://www.4manuals.cc>

<http://www.manual-lib.com>

<http://www.404manual.com>

<http://www.luxmanual.com>

<http://aubethermostatmanual.com>

Golf course search by state

<http://golfingnear.com>

Email search by domain

<http://emailbydomain.com>

Auto manuals search

<http://auto.somanuals.com>

TV manuals search

<http://tv.somanuals.com>