



|           |                 |   |
|-----------|-----------------|---|
| <b>DK</b> | Miniovn .....   | 2 |
| <b>UK</b> | Mini Oven ..... | 6 |

TYPE: KW 14

BEST.NR.: 651-005

## INTRODUKTION

For at De kan få mest glæde af Deres miniovn, beder vi Dem venligst gennemlæse denne brugsanvisning, før de tager ovnen i brug. Vi anbefaler Dem yderligere at gemme brugsanvisningen, hvis De på et senere tidspunkt skulle få brug for at opfriske maxiovnens funktioner.

## VIGTIGE SIKKERHEDSFORANSTALTNINGER

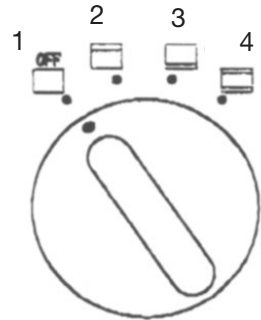
- Læs hele brugsanvisningen.
- Brug kun apparatet til det fremstillede formål.
- Apparatet må aldrig nedsænkes i nogen former for væske.
- Ryk aldrig i ledningen, men tag istedet fat i stikket og træk det forsigtigt ud.
- Ledningen bør holdes væk fra varme overflader.
- Hvis ledningen på dette apparatet bliver beskadiget, må den kun udskiftes på et af fabrikanten angivet værksted, da anvendelse af special værktøj er påkrævet.
- Hvis selve apparatet skulle blive beskadiget, skal det indleveres til en fagmand for reparation. Hvis der foretages uautoriseret indgreb i apparatet bortfalder garantien.
- Børn der befinder sig i nærheden af apparatet, når dette er i brug, bør holdes under opsyn. Apparatet bør opbevares utilgængeligt for børn.
- Hvis brug af forlængerledning er nødvendig, bør man bruge en 10-ampere ledning. Man skal være forsigtig med placeringen af forlængerledningen, så man ikke snubler over denne.
- Brug ikke apparatet hvis der tydelige tegn på skader.
- Brug kun apparatet indendøre.
- Ovnen skal stå stabilt på fødderne på et fladt plan ved anvendelse.

## FUNKTIONSOVERSIGT

1. Temperaturvælger
2. Kontrol lampe
3. Indstilling af varmefordeling
4. Timer
5. Glas dør
6. Riste
7. Bradepande

## INDSTILLING AF VARMEFORDELING

1. Slukket
2. Øvre varmeelement er aktivt
3. Nedre varmeelement er aktivt
4. Både øvre og nedre varmeelement er aktive.



## FØR OVNEEN TAGES I BRUG

- Varmeelementerne er blevet smurt ind i olie ved fabrikationen og vil derfor afgive en smule røg i starten. Det er ganske ufarligt og vil ophøre efter få minutter.  
Åben ovndøren, sæt temperaturen til 250°C og lad ovnen være tændt i 15 minutter.
- Sørg for at ovnen er helt tør før brug.
- Det er vigtigt at sørge for tilstrækkelig ventilation.
- Bør ikke opstilles på en ubehandlet træoverflade. Placér ovnen på en varmebestandig overflade.
- Vær opmærksom på at ovnens fødder eventuelt kan afgive en smule farve, hvis dette er tilfældet kan farven med fordel fjernes med en fugtig klud tilsat lidt husholdningssprit. Almindelig rengøringsmiddel kan også bruges. Vær opmærksom på at ubehandlede træoverflader ikke kan tåle sprit.

## BRUG

- Vælg den ønskede varmefordeling
- Drej temperatur vælgeren med uret og vælg den ønskede ovntemperatur.
- Kontrollampen vil lyse indtil ovnen når den ønskede temperatur.
- Indstil timeren med uret til den ønskede tid.
- Når tilberedningen er færdig drejes timeren til 0 position for at slukke ovnen.

## GRILLEFFEKT TILBEREDNING

- Lad ovndøren stå i den åbne position, så døren står på klem.
- Drej varmfordelingsknappen til det øvre varmeelement.
- Drej temperatur vælgeren på 250°C.
- Drej timeren om på den ønskede grill tid.
- Når tilberedningen er færdig drejes timeren til 0 position for at slukke for ovnen.

## EFTER BRUG

- Efter brug slukkes ovnen og lad den afkøle fuldstændigt.
- Sæt varmfordelingen på OFF position.
- Fjern stikket fra stikkontakten.

## VEDLIGEHOLDELSE OG RENGØRING

- Tag stikket ud af stikkontakten og lad ovnen køle af, inden rengøringen påbegyndes.
- Ovnen må ikke nedsænkes i nogen former for væske. Alle overflader må rengøres med en let fugtig klud.
- Ved genstridige pletter anbefales det at bruge flydende sæbe.
- Brug ikke slibende eller ridsende rengøringsmidler.
- De indvendige flader kan aftøres med en let fugtig klud.
- Sørg altid for at ovnen tørres af og at ovnlågen står åben indtil ovnen er fuldstændig tør.

## MILJØ TIPS

Et el/elektronik produkt bør, når det ikke længere er funktionsdygtigt, bortskaffes med mindst mulig miljøbelastning. Apparatet skal bortskaffes efter de lokale regler i din kommune, men i de fleste tilfælde kan du komme af med produktet på din lokale genbrugsstation.

## GARANTIEN GÆLDER IKKE

- Hvis ovennævnte ikke iagttages.
- Hvis apparatet har været misligholdt, været udsat for vold eller lidt anden form for overlast.
- For fejl som måtte opstå grundet fejl på ledningsnettet.
- Hvis der har været foretaget uautoriseret indgreb i apparatet.

## **IMPORTØR:**

Elof Hansson A/S

Grundet konstant udvikling af vore produkter på funktions- og designsiden forbeholder vi os ret til ændringer af produktet uden foregående varsel.

Med forbehold for trykfejl

## INTRODUCTION

Please read this instruction manual carefully and familiarise yourself with your new mini oven, before using the first time. Please retain this manual for future reference.

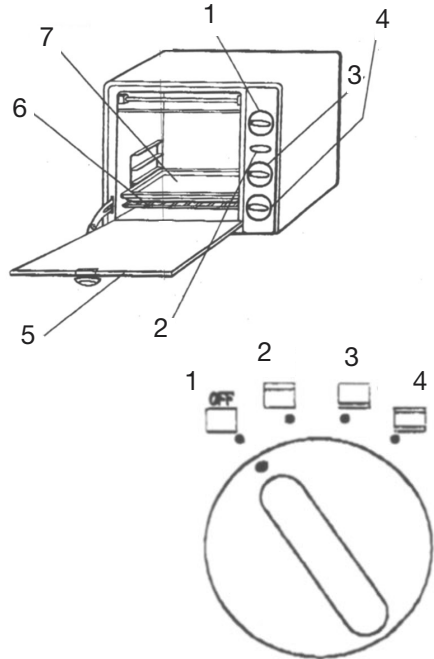
## IMPORTANT SAVEGUARDS

When using your oven, basic safety precautions should always be followed:

- Read all instructions.
- Use only oven for its intended use.
- To protect against a risk of electric shock, do not immerse the oven in water or any other liquids.
- Never yank cord to disconnect from outlet; instead, grasp plug and pull to disconnect.
- Do not allow cord to touch hot surface. Let oven cool completely before cleaning.
- Do not operate oven with a damaged cord or if the oven has been dropped or damaged. To avoid the risk of electric shock, do not disassemble the oven, take it to a qualified serviceman for examination and repair. Incorrect reassembly can cause a risk of electric shock when the oven is used.
- Close supervision is necessary for any appliance being used by or near children. Do not leave oven unattended while connected.
- To avoid a circuit overload, do not operate another high voltage appliance on the same circuit.
- If an extension cord is absolutely necessary, a 10-ampere cord should be used. Cords rated for less amperage may overheat. Care should be taken to arrange the cord so that it cannot be pulled or tripped over.
- All repair work should be carried out by an approved service center.

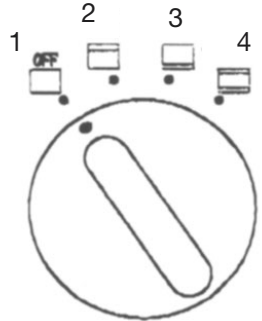
## LIST OF COMPONENTS

1. Thermostat dial
2. Control light
3. Selector dial
4. Timer
5. Glass door
6. Wire racks
7. Baking pan



## SELECTOR DIAL

1. OFF
2. Upper heating element
3. Lower heating element
4. Lower & upper heating element



## BEFORE USE

- The heating elements has been slightly greased and as a result the oven might slightly smoke when switched on for the first time. After a short while, this will cease. Open the oven door and turn the temperature dial to 250°C and set the timer at 15 minutes.
- Make sure that there is enough ventilation around the oven.
- Make sure that the oven is completely dry before use.
- The oven should not be placed on a untreated woodsurface. Place the oven on a heat resistant surface.
- Be aware that the feet of the oven can leave some marks on the table, if this happens, remove the marks with a damp cloth added a little housekeeping spirits. Regular cleansing agent can also be used. Be aware that untreated surfaces can not stand housekeeping spirits.

## USE

- Turn the selector dial to the desired position.
- Turn the thermostat dial clockwise for the desired temperature.
- The control light will light up untill the desired temperature is reached.
- Turn the timer dial clockwise to the desired cooking time.
- When the cooking procedure is done , turn the timer back to 0 position to turn off the oven.

## **GRILL EFFECT COOKING**

- Leave the door at the open point.
- Turn the selector dial to the upper heating element.
- Turn the temperature dial to 250°C
- Turn the timer to the desired grill time.
- When the grill cooking is done, turn the timer back to position 0 to turn off the oven.

## **AFTER USE**

- Turn off the oven and let it cool off.
- Set the selector dial on OFF position.
- Unplug the appliance from the outlet.

## **MAINTENANCE AND CLEANING**

- Unplug the appliance and allow it to cool, before cleaning starts.
- Do not immerse the appliance in water. All surfaces can be cleaned with a clean damp cloth.
- If stains still appear, it is recommended to use soap.
- Do not use abrasive cleaners or sharp utensils to clean the oven.
- Clean inside with a clean damp cloth.
- Always make sure that the oven is wiped off and the door is open until the oven is completely dry.

## **ENVIRONMENTAL TIP**

An electronic appliance should, when it is no longer capable of functioning be disposed with least possible environmental damage. The appliance should be disposed according to the local regulations in your municipality, in most cases you can discharge the appliance at your local recycling center.

## **THE WARRENTY DOES NOT COVER**

- If the above points have not been observed.
- If the appliance has not been properly maintained, if force has been used against it or if it has been damaged in any other way.
- Errors or faults owing to defects in the distribution system.
- If the appliance has been repaired or modified or changed in any way or by any person not properly authorized.



## **IMPORTER**

Elof Hansson A/S

We take reservation for printing errors.

Due to constant development of our products in regards to function and design, we take reservation for changes without notice.

## Free Manuals Download Website

<http://myh66.com>

<http://usermanuals.us>

<http://www.somanuals.com>

<http://www.4manuals.cc>

<http://www.manual-lib.com>

<http://www.404manual.com>

<http://www.luxmanual.com>

<http://aubethermostatmanual.com>

Golf course search by state

<http://golfingnear.com>

Email search by domain

<http://emailbydomain.com>

Auto manuals search

<http://auto.somanuals.com>

TV manuals search

<http://tv.somanuals.com>