

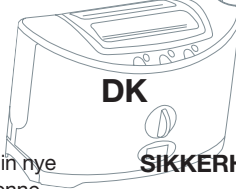
exido

STEEL SERIES



243-015

DK	Elektrisk brødrister med LCD-display	2
SE	Elektronisk brödrost med LCD-display	6
NO	Elektrisk brødrister med LCD-display	10
FI	Sähköinen leivänpaahdin, jossa nestekidenäyttö	14
UK	Electronic toaster with LCD-display	18
DE	Elektronischer Toaster mit LCD-Display	22
PL	Elektroniczny toster z wyświetlaczem LCD	26
RU	Электронный тостер с ЖК дисплеем	30



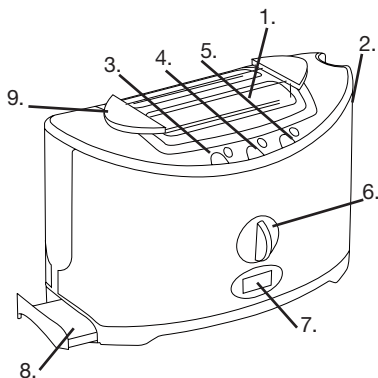
For at du kan få mest mulig glæde af din nye brødrister, beder vi dig gennemlæse denne brugsanvisning, før du tager brødristeren i brug. Vær særligt opmærksom på sikkerhedsforanstaltningerne. Vi anbefaler dig desuden at gemme brugsanvisningen, hvis du senere skulle få brug for at genopfriske brødristerens funktioner.

SIKKERHEDSFORANSTALTNINGER

- Forkert brug af brødristeren kan medføre personskaade og skade på brødristeren.
- Anvend kun brødristeren til det, den er beregnet til. Producenten er ikke ansvarlig for skader, der opstår som følge af forkert brug eller håndtering (se også under Garantibestemmelser).
- Brødristeren må kun sluttes til 230 V.
- Brødristeren eller ledningen må ikke nedsænkes i vand eller lignende. Hvis du ved et uheld taber brødristeren i vand, eller den på anden måde bliver våd, skal du omgående tage stikket ud af stikkontakten og lade en autoriseret reparatør efterse brødristeren, før du bruger den igen. Det er meget vigtigt, at du følger disse anvisninger, da vand, der er trængt ind i brødristeren, kan forårsage livsfarlige elektriske stød.
- Forsøg aldrig selv at åbne kabinettet, og stik aldrig genstande ind i det.
- Stik aldrig metalgenstande ned i brødristerens åbning, mens stikket sidder i stikkontakten. Det kan medføre elektrisk stød ved kontakt med de elektriske dele.
- Forsøg ikke at fjerne brødet, mens brødristeren er aktiveret.
- Brug ikke brødristeren, når dine hænder er våde, når gulvet er vådt, eller når selve brødristeren er våd. Rør aldrig ved stikkontakten med våde eller fugtige hænder.
- Kontrollér jævnligt, om ledningen eller stikket er beskadiget, og brug ikke brødristeren hvis dette er tilfældet, eller hvis brødristeren har været tabt eller er blevet beskadiget på anden måde. Hvis brødristeren, ledningen eller stikket er beskadiget, skal brødristeren efterses og om nødvendigt repareres af en autoriseret reparatør, da der ellers er risiko for at få elektrisk stød. Forsøg aldrig at reparere brødristeren selv.

OVERSIGT

1. Åbninger til ristning
2. Aktiveringshåndtag
3. Knappen REHEAT (genopvarmning) og indikatorlampe
4. Knappen CANCEL (afbryd) og indikatorlampe
5. Knappen DEFROST (optøning) og indikatorlampe
6. Drejeknap til valg af ristningsgrad
7. Display
8. Krummebakke
9. Ristestativ



- Lad ikke ledningen hænge ud over bordkanten, hold den væk fra varme genstande og åben ild, og sørg for, at den ikke kommer i kontakt med brødristerens varme dele under brug. Undlad at trække i ledningen, når du tager stikket ud af stikkontakten, men tag fat om selve stikket. Kontrollér, at det ikke er muligt at trække i eller snuble over brødristerens ledning eller en eventuel forlængerledning. Løft aldrig brødristeren i ledningen.
- Brødristeren er ikke egnet til erhvervsbrug eller udendørs brug.
- Når brødristeren er i brug, bør den holdes under konstant opsyn. Børn bør altid holdes under opsyn, når brødristeren anvendes. Stikket skal altid tages ud af stikkontakten efter endt brug eller ved rengøring.
- Brødristeren bliver meget hurtigt varm og er lang tid om at køle af igen. Rør derfor kun ved brødristerens håndtag. Anbring aldrig brødristeren ved siden af varme genstande (f.eks. komfur eller ovn) eller i nærheden af brændbare materialer (f.eks. gardiner).
- Brødristeren skal jævnlgt tømmes for brødkrummer, da der ellers kan opstå brandfare. Anvend aldrig brødristeren uden krummebakke. Brug ikke brødristeren til at riste brød med pålæg, smør e.l., og brug den aldrig til at riste andet end brød.

FØR ANVENDELSE

- Sæt ledningen i stikkontakten, og tænd for strømmen.
- Kontrollér, at krummebakken er sat i brødristeren.
- Fjern al indpakning fra brødet, inden det placeres i brødristeren.

BRUG

- Placer brødet, der skal ristes, i åbningerne (1) øverst på brødristeren. Pres ikke brødet sammen i åbningerne.
- Indstil ristningsgraden på drejeknappen (6) foran på brødristeren. Ristningsgraden kan indstilles til mellem 1 og 7, hvor 1 giver det lyseste brød og 7 det mørkeste. Ristningsgraden bør ikke ændres under ristningen.
- Tryk aktiveringshåndtaget (2) på siden af brødristeren i bund. Håndtaget bliver kun nede, hvis brødristeren er sat i stikkontakten, og denne er tændt.
- Brødristeren tændes automatisk, og brødet ristes. Under ristningen lyser den røde indikatorlampe ved siden af knappen CANCEL (afbryd) (4), og displayet (7) på brødristerens forside viser, hvor lang tid der resterer af ristningen i minutter og sekunder. Dette afhænger af den valgte ristningsgrad - jo højere ristningsgrad, jo længere ristningstid.
- Når brødristeren bruges de første par gange, kan der forekomme en smule røg eller lugt. Det skyldes overskydende materiale fra fremstillingsprocessen, der afbrændes. Dette er helt normalt, og røgen/lugten aftager hurtigt.
- Når brødet er færdigristet, lyder et lydsignal (ti korte bip). Displayet på brødristerens forside samt indikatorlampen ved siden af knappen CANCEL slukkes. Aktiveringshåndtaget frigøres, og det ristede brød skubbes op i den oprindelige position.

Afbrydning af ristning (CANCEL)

Den røde indikatorlampe ved siden af knappen CANCEL (afbryd) (4) lyser konstant under ristning, genopvarmning og optøning (se nedenfor). Alle programmer kan til enhver tid afbrydes undervejs ved at trykke på knappen CANCEL. Brødet skubbes op, og du har f.eks. mulighed for at kontrollere, om det har fået nok.

Genopvarmning (REHEAT)

Brødet kan genopvarmes ved at trykke aktiveringshåndtaget (2) ned og trykke på knappen REHEAT (genopvarmning) (3). Der lyder et lydsignal, de røde indikatorlamper ved siden af knapperne CANCEL (4) og REHEAT lyser, og brødet opvarmes i 40 sekunder. Ristningsgraden kan ikke indstilles. Efter endt opvarmning lyder et lydsignal (ti korte bip), og brødet skubbes op.

Optøning (DEFROST)

Brødet kan optøs ved at trykke aktiveringshåndtaget (2) ned og trykke på knappen DEFROST (optøning) (5). Der lyder et lydsignal, de røde indikatorlamper ved siden af knapperne CANCEL og (4) DEFROST lyser, og der lægges 45 sekunder til den normale ristningstid for den valgte ristningsgrad. Efter endt optøning lyder et lydsignal (ti korte bip), og brødet skubbes op.

Vigtigt

- Hvis en skive brød sætter sig fast under ristningen, skal du trække stikket ud af stikkontakten.
- Vent, til brødristeren er afkølet, og før derefter aktiveringshåndtaget (2) op og ned et par gange for at løsne brødskiven.
- Hvis det ikke lykkes, kan du prøve at vende bunden i vejret på brødristeren og forsigtigt ryste brødet løs.
- Brug aldrig metalgenstande til at løsne brødet med.

Ristning af boller og store stykker brød

- Anbring ristestativet (9) oven på brødristeren ved at placere tapperne under stativet i åbningerne (1). Læg derefter det brød, der skal ristes, på stativet.
- Indstil ristningsgraden, og tryk aktiveringshåndtaget (2) ned som ved almindelig brug af brødristeren.
- Vær opmærksom på, at denne form for ristning er mindre effektiv end almindelig brug af brødristeren, og at det derfor tager længere tid, før brødet er færdigristet.

Gode råd

Brødristeren kan riste, genopvarme og optø mange forskellige typer brød. Det er ikke muligt at anbefale en ristningsgrad for alle typer brød, da det afhænger meget af brødets sammensætning og af personlig smag. Man må prøve sig lidt frem. Tykke skiver brød og boller samt groft brød skal ristes længere end tynde skiver og lyst brød.

RENGØRING

- Træk krummebakken (8) ud af brødristeren, og rens den for krummer og lignende. Husk at isætte krummebakken igen.
- Vend brødristeren på hovedet, og ryst den forsigtigt for at fjerne krummer. Brødristeren skal tømmes for krummer med jævne mellemrum.
- Tør ydersiden af brødristeren af med en tør eller let fugtig klud.
- Brug ikke nogen form for stærke eller slibende rengøringsmidler.
- Brug aldrig en stålbørste eller skurebørste til rengøring af brødristeren. Overfladen kan tage skade, og børstehårene kan brække af og sætte sig fast i brødristerens elektriske dele, så brødristeren ødelægges.

MILJØTIPS

Når elektronikprodukter ikke længere fungerer, bør de bortskaffes på en måde, så de belaster miljøet mindst muligt og i henhold til de regler, der gælder i din kommune. I de fleste tilfælde kan du komme af med produktet på din lokale genbrugsstation.

GARANTIBESTEMMELSER

Garantien gælder ikke:

- hvis ovennævnte ikke iagttages
- hvis der har været foretaget uautoriserede indgreb i apparatet
- hvis apparatet har været misligholdt, udsat for en voldsom behandling eller lidt anden form for overlast
- hvis fejl i apparatet er opstået på grund af fejl på ledningsnettet.

TEKNISKE DATA

Driftsspænding: 230 V - 50 Hz

Watteffekt: 870 W

Størrelse (HxBxD): 30,4 x 18,5 x 22,15 cm

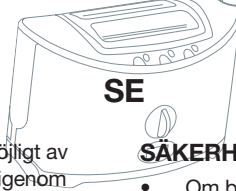
Vægt: 1.735 kg.

Farve: børstet rustfrit stål

Grundet konstant udvikling af vore produkter på funktions- og designsiden forbeholder vi os ret til ændringer af produktet uden forudgående varsel.

IMPORTØR

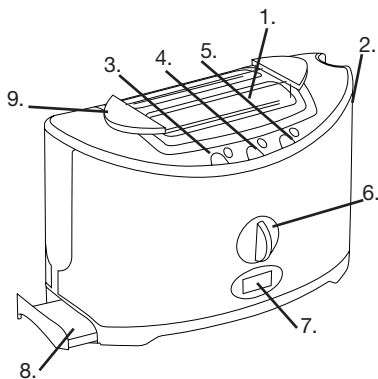
Adexi Group



För att du skall få ut så mycket som möjligt av brödrosten är det lämpligt att du läser igenom denna bruksanvisning innan du tar apparaten i bruk. Lägg extra stor vikt vid säkerhetsföreskrifterna. Vi föreslår även att du sparar bruksanvisningen för framtida bruk.

BESKRIVNING

1. Öppningar för brödet
2. Reglage
3. Återuppvärmningsknapp (REHEAT) och indikatorlampa
4. Annuleringsknapp (CANCEL) och indikatorlampa
5. Upptiningsknapp (DEFROST) och indikatorlampa
6. Vred för att ställa in rostläge
7. Display
8. Smulbricka
9. Roststativ



SÄKERHETSFÖRESKRIFTER

- Om brödrosten används felaktigt kan detta orsaka personskada eller skador på brödrosten
- Använd endast brödrosten för dess avsedda ändamål. Tillverkaren är inte ansvarig för någon skada som orsakas av felaktig användning eller hantering (se också garantivillkoren).
- Brödrosten får endast anslutas till 230 V.
- Varken gallet eller sladden får placeras i vatten eller annan vätska. Om du av misstag tappar brödrosten i vatten, eller om den blir blöt på något annat sätt, måste du genast dra stickkontakten ur uttaget och se till att en auktoriserad reparatör tittar på brödrosten innan du använder den igen. Det är väldigt viktigt att du följer de här instruktionerna eftersom vatten i brödrosten kan orsaka dödliga stötar.
- Försök aldrig öppna höljet själv och försök aldrig peta ner saker i det.
- Placera aldrig metallobjekt i brödrostöppningen när stickkontakten är i uttaget. Detta kan orsaka en elektrisk stöt om de elektriska delarna vidrörs.
- Försök aldrig ta ur brödet medan brödrosten är igång.
- Använd inte brödrosten om dina händer är våta, eller när golvet är blött eller om brödrosten själv är blöt. Rör aldrig stickkontakten med våta eller fuktiga händer.
- Kontrollera regelbundet att sladden inte är skadad och använd inte brödrosten i så fall eller då brödrosten tappats eller skadats på något annat sätt. Om brödrosten, sladden eller kontakten är skadad måste den undersökas, och om nödvändigt, repareras av en auktoriserad reparatör, annars kan rosten orsaka elektriska stötar. Försök aldrig att reparera apparaten själv.

- Låt inte sladden hänga över kanten på bordet, håll den borta från varma föremål och öppna lågor, samt se till att den aldrig kommer i kontakt med brödrostens varma delar under rostning. Undvik att dra i sladden när stickkontakten skall tas ur vägguttaget. Dra i stickkontakten istället. Kontrollera att det inte går att dra ur eller snubbla över brödrostsladden eller någon förlängningssladd. Lyft aldrig upp brödrosten i sladden.
- Brödrosten är inte avsedd för kommersiellt bruk eller utomhusbruk.
- Lämna aldrig brödrosten obevakad när den används. Håll ett öga på barnen när brödrosten används. Stickkontakten ska alltid tas ur eluttaget efter användning eller vid rengöring.
- Brödrosten blir varm väldigt fort och det tar lång tid för den att svalna. Vidrör endast handtagen på brödrosten. Placera aldrig brödrosten bredvid varma föremål (t.ex. spisar och ugnar) eller nära lättantändligt material (t.ex. gardiner).
- Töm regelbundet ut smulor från brödrosten, eftersom de annars kan orsaka brand. Använd aldrig brödrosten utan smulbrickan. Använd inte brödrosten för att rosta bröd med pålägg, smör osv. och rosta aldrig något annat än bröd.

FÖRE ANVÄNDNING

- Anslut apparaten och sätt på strömmen.
- Kontrollera att smulbrickan är på plats i brödrosten.
- Ta bort allt förpackningsmaterial från brödsnivorna innan du placerar dem i brödrosten.

ANVÄNDNING

- Placera brödet som ska rostas i öppningarna (1) uppe på brödrosten. Tryck inte ned brödet i öppningarna.
- Ställ in rostläget med vredet (6) på framsidan av brödrosten. Rostläget kan ställas in på mellan 1 och 7, där 1 ger det ljusaste brödet och 7 det mörkaste. Justera inte rostläget under rostningen.
- Tryck på reglaget (2) längst ned på sidan av brödrosten. Reglaget stannar kvar nere bara om brödrosten är ansluten och strömmen påkopplad.
- Brödrostningen startar automatiskt och brödet rostas. Under rostningen lyser en röd indikatorlampa bredvid annulleringsknappen (CANCEL), och displayen (7) på framsidan av brödrosten visar hur mycket tid som återstår, i minuter och sekunder. Tiden beror på vilket rostläge som valts – ju högre rostläge, ju längre rostningstid.
- De första gångerna brödrosten används kan det lukta lite och komma lite rök. Det beror på att överflödigt material från tillverkningsprocessen bränns. Det är helt normalt och lukten/röken försvinner snart.
- När brödet är klart piper en signal (tio korta pip). Displayen på framsidan av brödrosten och indikatorlampan på sidan av annulleringsknappen (CANCEL) släcks. Reglaget åker upp och brödet åker upp i ursprungsläget.

Annulering (CANCEL)

Den röda indikatorlampan bredvid annulleringsknappen (CANCEL) (4) lyser hela tiden under rostning, återuppvärmning och upptining (se nedan). Alla program kan avbrytas närsomhelst genom att du trycker på annulleringsknappen (CANCEL). Brödet åker upp och du kan t.ex. kontrollera om det är klart.

Återuppvärmning (REHEAT)

Det går att återuppvärma bröd genom att trycka ned reglaget (2) och trycka på återuppvärmningsknappen (REHEAT) (3). En signal piper, de röda indikatorlamporna på sidan av CANCEL (4) och REHEAT tänds och brödet återuppvärms i 40 sekunder. Rostläget kan inte justeras. När brödet värmts, piper en signal (tio korta pip), och brödet åker upp.

Upptining (DEFROST)

Det går att tina bröd genom att trycka ned reglaget (2) och trycka på upptiningsknappen (DEFROST) (5). En signal piper, de röda indikatorlamporna på sidan av CANCEL (4) och DEFROST tänds och ytterligare 45 sekunder läggs till de normala rostningstiderna för det valda rostläget. När brödet tinats, piper en signal (tio korta pip), och brödet åker upp.

OBS!

- Om en skiva bröd fastnar under rostningen måste du dra ur stickkontakten ur eluttaget.
- Vänta till brödrosten svalnat och tryck sedan reglaget (2) upp och ned några gånger för att lossa brödskivan.
- Om det inte hjälper kan du vända brödrosten upp och ner och försiktigt skaka ut brödet.
- Använd aldrig ett metallföremål för att lossa brödet.

Rosta bullar och större brödstycken

- Placera roststativet (9) ovanpå brödrosten genom att placera piggarna under stativet i öppningarna. Placera sedan brödet som ska rostas på stativet.
- Justera rostläget och tryck ned reglaget (2) precis som vid vanlig rostning.
- Observera att den här typen av rostning inte är lika kraftig som vanlig rostning och att det därför tar längre tid att rosta brödet.

Tips

Brödrosten kan rosta, återuppvärma och tina många olika sorters bröd. Det går inte att rekommendera ett rostläge för alla slags brödsorter eftersom det beror väldigt mycket på brödets sammansättning och personlig smak. Man får pröva sig fram. Tjocka brödskivor, bullar och grovt bröd behöver rostas längre än tunna skivor och ljust bröd.

RENGÖRING

- Ta bort smulbrickan (8) från brödrosten och städa bort smulor, kom ihåg att sätta tillbaka brickan.
- Vänd brödrosten upp och ner och skaka den försiktigt för att få bort alla smulor. Du bör tömma ur smulorna ur brödrosten regelbundet.
- Torka av utsidan med en torr eller lätt fuktad trasa.
- Använd inga starka eller slipande rengöringsmedel.
- Använd aldrig en stålborste eller en skurborste för att rengöra brödrosten. Ytan kan skadas och borsten kan brytas av och fastna i brödrostens elektriska delar och förstöra brödrosten.

TIPS FÖR MILJÖN

När elektroniska produkter inte längre fungerar, ska de kasseras på ett sätt så att de orsakar minsta möjliga belastning på miljön, enligt de lokala miljöbestämmelserna. Oftast kan du lämna in sådana produkter till din lokala återvinningsstation.

GARANTIVILLKOR

Garantin gäller inte om:

- ovanstående instruktioner inte följs
- om apparaten har modifierats.
- apparaten har blivit felhanterad, utsatts för vårdslös behandling eller fått någon form av skada.
- fel kan ha uppstått till följd av fel på nätspänningen

TEKNISKA DATA

Spänning: 230 V - 50 Hz

Effekt: 870 W

Storlek (HxBxD): 30,4 x 18,5 x 22,15 cm

Vikt: 1,735 kg.

Färg: borstat stål

På grund av konstant utveckling av våra produkter både på funktions- och designsidan förbehåller vi oss rätten till ändringar av våra produkter utan föregående meddelande.

IMPORTÖR

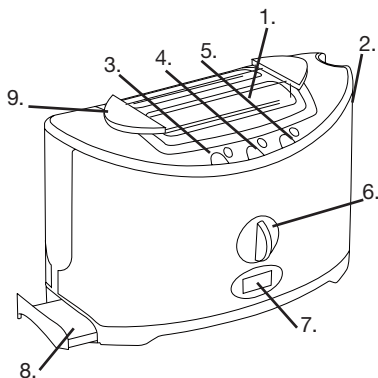
Adexi Group



For å få mest mulig glede av den nye brødristeren din ber vi deg lese nøye gjennom bruksanvisningen før bruk. Vær spesielt oppmerksom på sikkerhetsreglene. Vi anbefaler også at du tar vare på bruksanvisningen, slik at du kan slå opp i den ved senere anledninger.

OVERSIKT

1. Åpninger for brødsriver
2. Aktiveringsspak
3. REHEAT-knapp og indikatorlampe
4. CANCEL-knapp og indikatorlampe
5. DEFROST-knapp og indikatorlampe
6. Bryter for innstilling av bruningsnivå
7. Display
8. Smulebrett
9. Ristestativ



SIKKERHETSREGLER

- Feilaktig bruk av brødristeren kan føre til personskader og skader på brødristeren.
- Ikke bruk brødristeren til andre formål enn den er beregnet til. Produsenten er ikke ansvarlig for skader som skyldes feilaktig bruk eller håndtering (se også garantibestemmelsene).
- Brødristeren skal kun kobles til 230 V.
- Ikke legg brødristeren eller ledningen i vann eller annen væske. Hvis du mister brødristeren i vann ved et uhell, eller den blir våt av andre årsaker, må du straks fjerne støpselet fra kontakten og få brødristeren undersøkt av en autorisert servicemann før du tar den i bruk igjen. Det er svært viktig at du følger disse forskriftene, da vann i brødristeren kan føre til alvorlige skader som følge av elektrisk støt.
- Forsøk aldri å åpne kabinetet selv, og ikke tving gjenstander inn i det.
- Ikke stikk metallgjenstander ned i brødristerens åpninger mens støpselet står i kontakten. Dette kan føre til elektrisk støt dersom du kommer i kontakt med elektriske deler.
- Ikke prøv å fjerne brødet mens brødristeren er på.
- Ikke bruk brødristeren dersom du har våte hender eller dersom gulvet eller selve brødristeren er våt. Ikke ta på støpselet med våte eller fuktige hender.
- Kontroller regelmessig at ledningen ikke er ødelagt. Ikke bruk brødristeren dersom dette skulle være tilfelle, eller dersom brødristeren har falt i bakken eller er skadet på annen måte. Hvis brødristeren, ledningen eller støpselet er skadet, må brødristeren kontrolleres og om nødvendig repareres av en autorisert servicemann. Hvis så ikke skjer, foreligger det fare for elektrisk støt. Ikke forsøk å reparere apparatet selv.

- Ikke la ledningen henge over bordkanten. Hold ledningen unna varme gjenstander og åpen ild, og sørg for at den ikke kommer i kontakt med varme deler av brødristeren når den er i bruk. Ikke trekk i ledningen for å fjerne støpselet fra kontakten. Ta i stedet tak i selve støpselet. Kontroller at det ikke er mulig å dra eller snuble i ledningen til brødristeren eller en ev. skjoteledning. Løft aldri brødristeren etter selve ledningen.
- Brødristeren er ikke egnet for kommersiell eller utendørs bruk.
- Ikke forlat brødristeren uten oppsyn når den er i bruk. Hold øye med barn når brødristeren er i bruk. Etter bruk og ved rengjøring skal støpselet alltid trekkes ut av kontakten.
- Brødristeren blir svært varm svært raskt og bruker lang tid på å avkjøle seg igjen. Berør brødristeren kun på håndtakene. Brødristeren må aldri plasseres i nærheten av varme gjenstander (f.eks. komfyrer) eller brennbare materialer (f.eks. gardiner).
- Brødristeren skal regelmessig tømmes for smuler, da disse kan føre til brann. Ikke bruk brødristeren uten at smulebrettet er på plass. Ikke bruk brødristeren til å riste brød med pålegg, smør osv., og ikke bruk den til andre ting enn brød.

FØR BRUK

- Plugg inn støpselet og slå på strømmen.
- Kontroller at smulebrettet er satt på plass i brødristeren.
- Fjern all emballasje fra brødet før du legger det i brødristeren.

BRUK

- Plasser brødet i åpningene (1) på toppen av brødristeren. Ikke press brødet inn i åpningene.
- Still inn bruningsnivået med bryteren (6) på brødristerens forside. Bruningsnivået kan stilles inn mellom 1 og 7, der 1 gir lysest og 7 gir mørkest brød. Ikke juster bruningsnivået under risting.
- Trykk ned aktiveringsspaken (2) på siden av brødristeren. Spaken vil sprette opp igjen dersom støpselet ikke er satt i eller strømmen er av.
- Brødristeren starter automatisk, og brødet ristes. Under risting lyser den røde indikatorlampen ved siden av CANCEL-knappen (4). Displayet på brødristerens forside viser hvor lang tid som gjenstår i minutter og sekunder. Tiden avhenger av det valgte bruningsnivået – jo høyere bruningsnivå, jo lengre ristetid.
- Første gang brødristeren tas i bruk, kan det utvikles noe røyk og lukt. Dette skyldes at overflødig materiale fra produksjonen brennes av. Dette er helt normalt, og røyken/lukten vil raskt avta.
- Når brødet er ferdig, hører du et signal (ti korte pip). Displayet på forsiden av brødristeren og indikatorlampen ved siden av CANCEL-knappen slukker. Aktiveringsspaken utløses og brødet spretter opp i utgangsstilling.

AVBRYTE (CANCEL)

Den røde indikatorlampen ved siden av CANCEL-knappen (4) lyser kontinuerlig under risting, gjenoppvarming og tining (se nedenfor). Alle programmer kan når som helst avbrytes ved å trykke på CANCEL-knappen. Brødet spretter opp og du kan f.eks. kontrollere om det er ferdig.

GJENOPPVARMING (REHEAT)

Brødet kan gjenoppvarmes ved å trykke ned aktiveringsspaken (2) og trykke på REHEAT-knappen (3). Du vil nå høre et signal. Den røde indikatorlampen ved siden av CANCEL-knappen (4) og REHEAT-knappen lyser, og brødet gjenoppvarmes i 40 sekunder. Bruningsnivået kan ikke stilles inn. Når brødet er varmt, hører du et signal (ti korte pip), og brødet spretter opp.

TINING (DEFROST)

Brødet kan tines ved å trykke aktiveringsspaken (2) ned og trykke på DEFROST-knappen (5). Du vil nå høre et signal. Den røde indikatorlampen ved siden av CANCEL-knappen (4) og DEFROST-knappen lyser, og 45 sekunder legges til den vanlige ristetiden for det aktuelle bruningsnivået. Når brødet er tint, hører du et signal (ti korte pip), og brødet spretter opp.

Viktig

- Hvis en brødskive setter seg fast under risting, skal du fjerne støpselet fra kontakten.
- Vent til brødristeren er avkjølt og trykk deretter aktiveringsspaken (2) opp og ned et par ganger for å løsne brødskiven.
- Hvis dette ikke hjelper, skal du snu brødristeren på hodet og riste forsiktig til brødet løsner.
- Du må aldri bruke metallgjenstander for å løsne brødet.

Risting av rundstykker og større stykker brød

- Plasser ristestativet (9) over brødristeren ved å plassere tappene under stativet i åpningene (1). Deretter plasserer du brødet som skal ristes, på stativet.
- Juster bruningsnivået og trykk ned aktiveringsspaken (2) som ved normal risting.
- Legg merke til at denne formen for risting er mindre effektiv enn vanlig risting, og at det derfor tar noe lengre tid å riste brødet.

Tips

Brødristeren kan brukes til å riste, varme og tine mange ulike typer brød. Det er umulig å anbefale et bruningsnivå for alle typer brød, da dette avhenger både av selve brødet og av personlig smak. Prøv deg frem. Tykke brødskiver, rundstykker og grovt brød trenger lengre ristetid enn tynne skiver og lyst brød.

RENGJØRING

- Fjern smulebrettet (8) fra brødristeren og fjern smuler osv. Husk å sette smulebrettet på plass igjen etterpå.
- Snu brødristeren opp ned og rist forsiktig for å fjerne smuler. Brødristeren bør tømmes for smuler regelmessig.
- Tørk av brødristeren utvendig med en tørr eller lett fuktet klut.
- Ikke bruk sterke eller slipende rengjøringsmidler.
- Ikke bruk stål- eller skurebørste for å rengjøre brødristeren. Dette kan skade overflaten, og bust fra børsten kan løsne og sette seg fast i brødristerens elektriske deler og ødelegge brødristeren.

MILJØTIPS

Når et elektronisk apparat ikke fungerer lenger, bør det bortskaffes på en miljøvennlig måte i henhold til lokale forskrifter. I de fleste tilfeller kan slike produkter leveres til din lokale gjenvinningsstasjon.

GARANTIBESTEMMELSER

Garantien gjelder ikke:

- Dersom bruksanvisningen ikke er fulgt.
- Dersom det er foretatt uautorisert inngrep i apparatet.
- Dersom apparatet er blitt uheldig håndtert, utsatt for hard behandling eller skadet på annen måte.
- Ved feil som måtte oppstå på grunn av feil på strømmettet.

TEKNISKE DATA

Driftsspenning: 230 V – 50 Hz

Effektforbruk: 870 W

Størrelse (HxBxD): 30,4 x 18,5 x 22,15 cm .

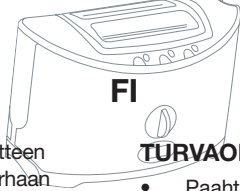
Vekt: 1,735 kg.

Farge: børstet, rustfritt stål

På grunn av den kontinuerlige utviklingen av produktene våre med hensyn til funksjon og design forbeholder vi oss retten til å endre produktet uten forvarsel.

IMPORTØR

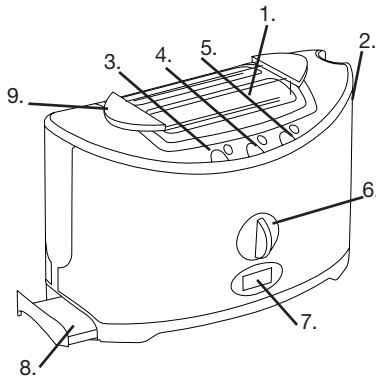
Adexi Group



Lue nämä ohjeet huolellisesti ennen laitteen ensimmäistä käyttökertaa, niin saat parhaan hyödyn uudesta leivänpaahtimestasi. Lue turvaohjeet huolellisesti. Suosittelemme myös, että säilytät nämä ohjeet. Näin voit perehtyä paahtimen eri toimintoihin myöhemminkin.

SELITYS

1. Paahtoaukot
2. Kahva
3. Lämmituspainike ja merkkivalo
4. Keskeytuspainike ja merkkivalo
5. Sulatuspainike ja merkkivalo
6. Paahtoasteen valintanuppi
7. Näyttö
8. Murutarjotin
9. Paahtoteline



TURVAOHJEET

- Paahtimen virheellinen käyttö voi aiheuttaa henkilövahinkoja ja paahtimen vaurioitumisen.
- Käytä paahtinta vain sen oikeaan käyttötarkoitukseen. Valmistaja ei ole vastuussa virheellisestä käytöstä johtuvista vahingoista (katso myös Takuuuehdot).
- Leivänpaahtin voidaan kytkeä vain verkkoon, jonka jännite on 230 V.
- Älä aseta paahtinta tai johtoa veteen tai muuhun nesteeseen. Jos pudotat paahtimen vahingossa veteen tai jos se kastuu jollakin muulla tavalla, irrota pistoke välittömästi pistorasiasta, äläkä käytä paahtinta, ennen kuin valtuutettu korjaaja on tarkistanut sen. Näiden ohjeiden noudattaminen on erittäin tärkeää sähköiskun välttämiseksi.
- Älä avaa laitteen koteloa itse, äläkä työnnä mitään esineitä sen sisään.
- Älä laita metalliesineitä paahtimeen pistokkeen ollessa pistorasiassa. Sähköosiin koskeminen voi aiheuttaa sähköiskun.
- Älä koskaan yritä poistaa leipää paahtimesta paahtamisen aikana.
- Älä koske paahtimeen, kun kätesi ovat märät tai kun lattia tai paahtin itse on märkä. Älä koske pistokkeeseen märillä tai kosteilla käsillä.
- Tarkista virtajohto säännöllisesti, äläkä käytä paahtinta, jos se on pudonnut tai muuten vaurioitunut. Jos paahtin, virtajohto tai pistoke on vaurioitunut, valtuutetun korjaajan on sähköiskuriskin välttämiseksi tarkistettava ja tarvittaessa korjattava paahtin. Älä yritä itse korjata laitetta.
- Älä anna virtajohdon roikkua pöydän reunan yli, pidä johto pois kuumien esineiden ja avotulen lähetyviltä ja varmista, ettei se kosketa paahtimen kuumia osia paahtinta käytettäessä. Älä vedä johdosta, kun irrotat

pistoketta pistorasiasta, vaan ota kiinni pistokkeesta. Varmista, ettei paahtimen virtajohtoon tai jatkojohtoon voi kompastua. Älä koskaan nosta paahtinta virtajohdosta.

- Tätä paahtinta ei ole tarkoitettu kaupalliseen tai ulkokäyttöön.
- Älä jätä paahtinta käytön aikana ilman valvontaa. Pidä lapsia silmällä, kun käytät paahtinta. Irrota pistoke pistorasiasta käytön jälkeen ja puhdistuksen ajaksi.
- Paahtin kuumenee nopeasti ja jäähtyy hitaasti. Koske ainoastaan paahtimen kahvaan. Älä sijoita paahtinta kuumien esineiden (esim. liesi tai uuni) tai helposti syttyvien materiaalien (esim. verhot) läheisyyteen.
- Poista leivänmurut säännöllisesti paahtimesta, sillä murut saattavat aiheuttaa tulipalon. Älä käytä paahtinta ilman murutarjotinta. Älä käytä paahtinta voidellun leivän paahtamiseen, äläkä paahtaa paahtimella muuta kuin leipää.

ENNEN KÄYTTÖÄ

- Laita pistoke pistorasiaan ja kytke laitteeseen virta.
- Tarkasta, että murutarjotin on paikoillaan paahtimessa.
- Poista leivästä pakkausmateriaalit, ennen kuin asetat sen paahtimeen.

KÄYTTÖ

- Aseta paahtettavat leivät paahtimen yläosassa oleviin aukkoihin (1). Älä purista leipiä yhteen aukoissa.
- Säädä oikea paahtoaste paahtimen etuosassa olevalla nupilla (6). Paahtoasteeksi voidaan valita 1–7. 1 antaa vaaleimman tuloksen ja 7 tummimman. Älä säädä paahtoastetta paahtamisen aikana.
- Paina paahtimen kyljen alaosassa olevaa kahvaa (2). Kahva pysyy alaspainettuna vain, jos paahtin on kytketty pistorasiaan.

- Paahtin kytkeytyy päälle automaattisesti, ja leipä paahtuu. Paahtamisen aikana keskeytyspainikkeen (4) sivussa oleva punainen merkkivalo syttyy ja paahtimen etuosassa olevassa näytössä (7) näkyy jäljellä oleva paahtoaika minuutteina ja sekunteina. Paahtoaika riippuu valitusta paahtoasteesta – mitä korkeampi paahtoaste, sitä pidempi paahto aika.
- Kun paahtinta käytetään ensimmäisiä kertoja, siitä saattaa lähteä hieman savua ja savun hajua. Tämä johtuu ylimääräisten valmistusmateriaalien palamisesta pois. Tämä on täysin normaalia, ja savu/haju häviää hetken kuluttua.
- Kun leipä on valmis, kuulet äänimerkin (kymmenen lyhyttä piippausta). Paahtimen etuosassa oleva näyttö sekä keskeytyspainikkeen sivulla oleva merkkivalo sammuvat. Kahva vapautuu, ja leipä ponnahtaa ylös alkuperäiseen asentoonsa.

KESKEYTYS

Keskeytyspainikkeen (4) sivulla oleva punainen merkkivalo palaa paahtamisen, uudelleenlämmityksen ja sulatuksen aikana (ks. jäljempänä). Kaikki ohjelmat voidaan keskeyttää milloin tahansa keskeytyspainiketta painamalla. Leipä ponnahtaa ylös, ja voit esimerkiksi tarkistaa, onko se jo valmis.

LÄMMITYS

Leipä voidaan lämmittää uudelleen painamalla kahva (2) alas ja painamalla sitten lämmityspainiketta (3). Kuulet äänimerkin, keskeytys- (4) ja lämmityspainikkeiden sivuilla olevat punaiset merkkivalot syttyvät, ja leipää lämmitetään uudelleen 40 sekunnin ajan. Paahtoastetta ei voida tällöin säätää. Kun leipä on lämminnyt, kuulet äänimerkin (kymmenen lyhyttä piippausta), ja leipä ponnahtaa ylös.

SULATUS

Leipä voidaan sulattaa painamalla kahva (2) alas ja painamalla sitten sulatuspainiketta (5). Kuulet äänimerkin, keskeytys- (4) ja sulatuspainikkeiden sivuilla olevat punaiset merkkivalot syttyvät, ja valitun paahtoasteen normaaliin paahto aikaan lisätään 45 sekuntia. Kun leipä on sulanut, kuulet äänimerkin (kymmenen lyhyttä piippausta), ja leipä ponnahtaa ylös.

Tärkeää:

- Jos leipäviipale jää kiinni paahtimen sisälle paahton aikana, irrota pistoke pistorasiasta.
- Odota, kunnes paahtin on jäähtynyt, ja irrota sitten leipäviipale liikuttamalla kahvaa (2) edestakaisin muutaman kerran.
- Jos tämä ei auta, voit yrittää kääntää paahtimen ylösalaisin ja ravistaa leivän irti.
- Älä koskaan yritä irrottaa leipää metallisineellä.

Sämpylöiden ja paksujen leipäviipaleiden paahtaminen

- Aseta paahtoteline (9) paahtimen yläpuolelle työntämällä telineen alla olevat tapit aukkoihin (1). Aseta sitten paahtettava leipä telineeseen.
- Säädä paahtoaste ja paina kahva (2) alas tavallisen paahtamisen tapaan.
- Huomioi, että tämä paahtamistapa on normaalia paahtamista tehottomampi, ja sen vuoksi paahtaminen kestää kauemmin.

Vinkkejä

Paahtin pystyy paahtamaan, uudelleenlämmittämään ja sulattamaan monia erityyppisiä leipiä. Kaikille leipätyypeille ei ole mahdollista suositella paahtoastetta, sillä paahtoasteen valinta riippuu hyvin paljon leivän rakenteesta ja henkilökohtaisista mieltymyksistä. Kokemuksen avulla huomaat, mikä toimii. Paksuja leipäviipaleita, sämpylöitä ja karkeaa leipää on paahtettava pidempään kuin ohuita ja kevyitä viipaleita.

PUHDISTUS

- Poista murutarjotin (8) paahtimesta ja puhdista paahtin muruista. Muista asettaa murutarjotin takaisin paikoilleen.
- Käännä paahtin ylösalaisin ja ravistele sitä poistaaksesi kaikki murut. Paahtin on puhdistettava muruista säännöllisesti.
- Pyyhi paahtimen ulkopinta kuivalla tai hieman kostealla liinalla.
- Älä käytä vahvoja tai hankaavia puhdistusaineita.
- Älä puhdista paahtinta teräsharjalla tai kuurausharjalla. Pinta voi vaurioitua, ja katkenneet harjakset voivat juuttua paahtimen sähköosiin ja tehdä paahtimen käyttökelvottomaksi.

YMPÄRISTÖN HUOMIOIMINEN

Kun sähkölaitetta ei enää käytetä, se on hävitettävä paikallisia säädöksiä noudattaen siten, että ympäristölle aiheutuu mahdollisimman vähän haittaa. Sähkölaitteet voidaan usein toimittaa paikalliseen kierrätyspisteeseen.

TAKUUEHDOT

Takuu ei ole voimassa jos

- edellä olevia ohjeita ei noudateta
- laitteeseen on tehty muutoksia
- laitetta on käsitelty väärin, rajusti tai se on kärsinyt muita vaurioita
- syntyneet viat johtuvat häiriöistä sähköverkossa

TEKNISET TIEDOT

Käyttöjännite: 230 V – 50 Hz

Teho: 870 W

Koko (KxLxS): 30,4 x 18,5 x 22,15 cm

Paino: 1,735 kg.

Väri: harjattu ruostumaton teräs

Kehitämme jatkuvasti tuotteidemme toimivuutta ja muotoilua, minkä vuoksi pidätämme itsellämme oikeuden muuttaa tuotetta ilman etukäteisilmoitusta.

MAAHANTUOJA

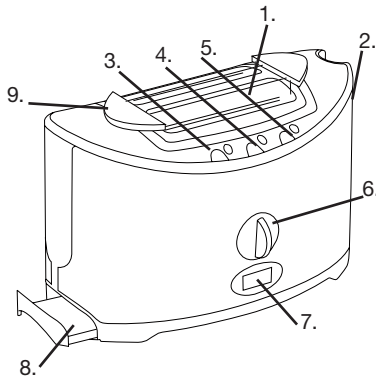
Adexi Group



To get the best out of your new toaster, please read through these instructions carefully before using it for the first time. Pay particular attention to the safety measures. We also recommend that you keep the instructions for future reference, so that you can remind yourself of the functions of the toaster.

KEY

1. Openings for toasting
2. Activation handle
3. REHEAT button and indicator light
4. CANCEL button and indicator light
5. DEFROST button and indicator light
6. Knob for selecting browning level
7. Display
8. Crumb tray
9. Toasting stand



SAFETY MEASURES

- Incorrect use of the toaster may cause personal injury and damage to the toaster.
- Use the toaster for its intended purpose only. The manufacturer is not responsible for any damage resulting from incorrect use or handling (see also Guarantee Terms).
- The toaster may only be connected to 230 V.
- The grill or the cord must not be placed in water or any other liquid. If you drop the toaster in water by accident, or it gets wet in any other way, you must immediately remove the plug from the socket and get an authorised repair engineer to examine the toaster before you use it again. It is extremely important that you follow these instructions, as water in the toaster could give rise to fatal electric shocks.
- Never try to open the cabinet yourself and never force objects into it.
- Never put metal objects into the toaster opening while the plug is in the socket. This may cause an electrical shock if the electrical parts are touched.
- Never attempt to remove the bread while the toaster is in operation.
- Do not use the toaster when your hands are wet, when the floor is wet or when the toaster itself is wet. Never touch the plug with wet or damp hands.
- Check regularly that the cord is not damaged and do not use the toaster if this is the case, or if the toaster has been dropped or damaged in any other way. If the toaster, cord or plug is damaged, the toaster must be inspected and, if necessary, repaired by an authorised repair engineer, otherwise there is a risk of electric shock. Never try to repair the appliance yourself.
- Do not let the cord hang over the edge of a table; keep it away from hot objects and

naked flames and make sure that it never comes in contact with the hot parts of the toaster during use. Avoid pulling the cord when removing the plug from the socket. Take hold of the plug instead. Check that it is not possible to pull or trip over the toaster cable or any extension cord. Never lift the toaster by the cord.

- This grill is not suitable for commercial or outdoor use.
- Never leave the toaster unattended when in use. Keep an eye on children when the toaster is in use. The plug should always be removed from the socket after use or when cleaning.
- The toaster gets hot very quickly and takes a long time to cool down again. Only touch the toaster by the handles. Never place the toaster next to hot objects (e.g. cookers or ovens) or in the vicinity of flammable materials (e.g. curtains).
- The toaster should be regularly emptied of crumbs, as these could cause a fire. Never use the toaster without the crumb tray. Do not use the toaster to toast bread with a topping, butter, etc. and never use it to toast anything other than bread.

BEFORE USE

- Plug in and switch the current on.
- Check that the crumb tray is in place in the toaster.
- Remove all packaging from the bread before placing it in the toaster.

USE

- Place the bread to be toasted in the openings (1) at the top of the toaster. Do not squeeze bread together in the openings.
- Set the browning level using the knob (6) on the front of the toaster. The browning level can be set to between 1 and 7, where 1 provides the lightest bread and 7 the

darkest. The browning level should not be adjusted during toasting.

- Press the activation handle (2) on the side of the toaster at the bottom. The handle will only stay down if the toaster is plugged in and the current is on.
- The toaster comes on automatically and the bread is toasted. During toasting, the red indicator light at the side of the CANCEL button (4) is lit, and the display (7) on the front of the toaster shows how much time remains in minutes and seconds. This depends on the selected browning level – the higher the browning level, the longer the toasting time.
- The first few times the toaster is used the toaster is used, there may be a small amount of smoke and a slight smell. This is due to excess material from the manufacturing process being burnt off. This is completely normal, and the smoke/smell will soon disappear.
- When the bread is ready, you will hear a signal (ten short beeps). The display on the front of the toaster and the indicator light at the side of the CANCEL button will go out. The activation handle is released and the toast will pop up into its original position.

CANCEL

The red indicator light at the side of the CANCEL button (4) is constantly lit during toasting, reheating and defrosting (see below). All programmes can be interrupted at any time by pressing the CANCEL button. The bread pops up, and you can check, for example, whether it is ready.

REHEAT

Bread can be reheated by pressing the activation handle (2) down and pressing the REHEAT button (3). You will hear a signal, the red indicator lights at the side of the CANCEL (4) and REHEAT buttons will light up, and the bread is reheated

for 40 seconds. The browning level cannot be adjusted. Once the bread will be heated, you will hear a signal (ten short beeps), and the bread pops up.

DEFROST

Bread can be defrosted by pressing the activation handle (2) down and pressing the DEFROST button (5). You will hear a signal, the red indicator lights at the side of the CANCEL and (4) DEFROST will light up, and an extra 45 seconds will be added to the normal toasting time for the selected browning level. Once the bread is defrosted, you will hear a signal (ten short beeps), and the bread pops up.

Important

- If a slice of bread gets stuck during toasting, you must remove the plug from the socket.
- Wait until the toaster has cooled down and then push the activation handle (2) up and down a few times to loosen the slice of bread.
- If this does not succeed, you can try turning the toaster upside down and carefully shake the bread loose.
- Never use a metal object to loosen the bread.

Toasting buns and large pieces of bread

- Place the toasting stand (9) above the toaster by placing the pegs beneath the stand in the openings (1). Then place the bread to be toasted on the stand.
- Adjust the browning level and press the activation handle (2) down as for normal toasting.
- Please note that this form of toasting is less powerful than normal toasting and it therefore takes longer to toast the bread.

Tips

The toaster can toast, reheat and defrost many different types of bread. It is not possible to recommend a browning level for all types of bread as it very much depends on the composition of the bread and personal taste. Use trial and error to see what works. Thick slices of bread, buns and coarse bread need to be toasted longer than thin slices of bread and light bread.

CLEANING

- Remove the crumb tray (8) from the toaster, and clean away any crumbs, etc. Remember to replace the crumb tray.
- Turn the toaster upside down and shake it carefully to remove any crumbs. The toaster should be emptied of crumbs regularly.
- Wipe the exterior with a dry or slightly damp cloth.
- Do not use any kind of strong or abrasive cleaning agent.
- Never use a steel brush or scrubbing brush to clean the toaster. The surface may be damaged and the brush bristles may break off and get stuck in the toaster's electrical parts, thus ruining the toaster.

ENVIRONMENTAL TIPS

Once any electronic product is no longer functional, it should be disposed of in such a way as to cause minimum environmental impact, in accordance with the regulations of your local authority. In most cases you can take such products to your local recycling station.

GUARANTEE TERMS

The guarantee does not apply:

- if the above instructions are not followed
- if the appliance has been interfered with.
- if the appliance has been mishandled, subjected to rough treatment, or has suffered any other form of damage
- if faults have arisen as a result of faults in your electricity supply.

TECHNICAL DATA

Operating voltage: 230 V - 50 Hz

Watt output: 870 W

Size (HxWxD): 30,4 x 18,5 x 22,15 cm.

Weight: 1,735 kg.

Colour: brushed stainless steel

Due to the constant development of our products in terms of function and design, we reserve the right to make changes to the product without prior warning.

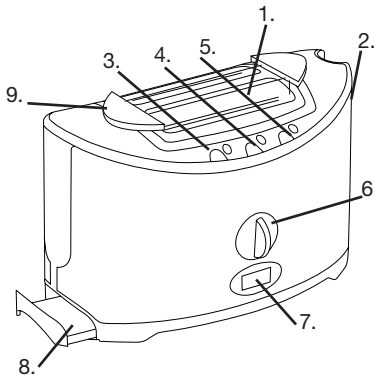
IMPORTER

Adexi Group

Bevor Sie Ihren neuen Toaster erstmals in Gebrauch nehmen, sollten Sie diese Anleitung sorgfältig durchlesen. Beachten Sie insbesondere die Sicherheitsmaßnahmen. Bewahren Sie die Anleitung bitte auf, um sich jederzeit über die Funktionen des Toasters informieren zu können.

SCHLÜSSEL

1. Toast-Schlitz
2. Einschalthebel
3. REHEAT(Aufwärm-)-Taste mit Kontrolllampe
4. CANCEL(Stopp-)-Taste mit Kontrolllampe
5. DEFROST(Auftau-)-Taste mit Kontrolllampe
6. Regler für die Bräunungsstufe
7. Display
8. Krümelschublade
9. Brötchen-Röstaufsatz



SICHERHEITSHINWEISE

- Der unsachgemäße Gebrauch des Toasters kann zu Verletzungen und zu Beschädigungen des Toasters führen.
- Der Toaster darf nur zu dem ihm zugedachten Zweck eingesetzt werden. Der Hersteller ist nicht für Schäden verantwortlich, die durch den unsachgemäßen Gebrauch oder die unsachgemäße Handhabung des Toasters verursacht werden (siehe auch die Garantiebedingungen).
- Der Toaster darf nur an 230 V angeschlossen werden.
- Der Toaster oder das Kabel dürfen nicht in Wasser oder sonstige Flüssigkeiten eingetaucht werden. Falls Sie den Toaster versehentlich ins Wasser fallen lassen, oder er auf andere Weise nass wird, müssen Sie sofort den Stecker aus der Steckdose ziehen und den Toaster vor seiner erneuten Inbetriebnahme durch einen autorisierten Reparaturfachmann untersuchen lassen. Es ist äußerst wichtig, dass Sie diese Anweisungen befolgen, da Wasser im Toaster tödliche Stromschläge verursachen kann.
- Versuchen Sie niemals, das Gehäuse selbst zu öffnen oder Gegenstände in es hinein zu schieben.
- Niemals Metallgegenstände in die Toasterschlitze schieben, während der Stecker in der Steckdose ist. Dies kann zu Stromschlägen führen, wenn die elektrischen Teile berührt werden.
- Nicht versuchen, das Brot zu entfernen, während der Toaster in Betrieb ist.
- Benutzen Sie den Toaster niemals mit nassen Händen, auf einem nassen Boden oder wenn der Toaster selbst nass ist. Berühren Sie den Stecker niemals mit nassen oder feuchten Händen.

- Überprüfen Sie regelmäßig, ob das Kabel beschädigt ist, und verwenden Sie den Toaster nicht, wenn dies der Fall ist, oder wenn der Toaster fallen gelassen oder auf andere Weise beschädigt wurde. Wenn der Toaster, das Kabel oder der Stecker beschädigt ist, muss der Toaster untersucht und, falls notwendig, durch einen autorisierten Reparaturfachmann repariert werden, da sonst die Gefahr von Stromschlägen besteht. Versuchen Sie niemals, das Gerät selbst zu reparieren.
- Lassen Sie das Kabel nicht über eine Tischkante hängen, lassen Sie es nicht in die Nähe von heißen Gegenständen oder offenem Feuer kommen, und sorgen Sie dafür, dass es niemals mit heißen Teilen des Toasters in Berührung kommt, wenn dieser in Gebrauch ist. Ziehen Sie nicht am Kabel, um den Stecker aus der Steckdose zu ziehen. Ziehen Sie stattdessen am Stecker. Prüfen Sie, ob gewährleistet, dass niemand an dem Kabel des Toasters oder an einem Verlängerungskabel ziehen oder darüber stolpern kann. Heben Sie den Toaster niemals mit dem Kabel an.
- Dieser Toaster eignet sich nicht für den gewerblichen Gebrauch oder den Gebrauch im Freien.
- Lassen Sie den eingeschalteten Toaster niemals unbeaufsichtigt. Achten Sie auf Kinder, wenn der Toaster in Betrieb ist. Der Stecker sollte nach dem Gebrauch oder beim Reinigen des Toasters stets aus der Steckdose gezogen werden.
- Der Toaster erhitzt sich schnell und braucht sehr lange Zeit, um wieder abzukühlen. Fassen Sie den Toaster nur am Handgriff an. Stellen Sie den Toaster nie in die Nähe von heißen Gegenständen (z. B. Herde oder Öfen), oder von entzündbaren Materialien (z. B. Vorhänge).

- Brotkrümel regelmäßig aus dem Toaster entfernen, da andernfalls Brände entstehen können. Den Toaster niemals ohne Krümelschublade benutzen. Den Toaster niemals zum Rösten von Brot mit Aufstrich, Butter o. ä. benutzen. Der Toaster darf nur zum Rösten von Brot verwendet werden.

VOR DER INBETRIEBNAHME

- Stecken Sie das Gerät ein und schalten Sie es an.
- Überprüfen Sie, ob die Krümelschublade an ihrem Platz ist.
- Entfernen Sie die Verpackung des Brots vor dem Rösten vollständig.

ANWENDUNG

- Geben Sie das zu röstende Brot in die Schlitz (1) an der Oberseite des Toasters. Das Brot nicht in den Schlitz zusammendrücken.
- Stellen Sie die Bräunungsstufe mit dem Regler (6) an der Vorderseite des Toasters ein. Die Bräunungsstufe kann zwischen 1 und 7 eingestellt werden; 1 ergibt das hellste und 7 das dunkelste Brot. Die Bräunungsstufe nicht während des Röstens einstellen.
- Schieben Sie den Einschalthebel (2) an der Seite des Toasters nach unten. Der Hebel wird nur unten bleiben, wenn der Toaster eingesteckt und der Strom angeschaltet ist.
- Der Toaster schaltet sich automatisch ein und das Brot wird getoastet. Während des Toastens ist die rote Kontrolllampe an der Seite der CANCEL-Taste (4) erleuchtet, und das Display (7) an der Vorderseite des Toasters zeigt in Minuten und Sekunden an, wieviel Zeit noch verbleibt. Dies ist von der Bräunungsstufe abhängig - je höher die Bräunungsstufe, desto länger die Röstzeit.

- Bei den ersten Einsätzen kann sich etwas Rauch oder ein leichter Geruch entwickeln. Dies kommt durch das Abbrennen von überschüssigem Material aus dem Herstellungsprozess zustande. Dies ist ein völlig normaler Vorgang und der Rauch/Geruch verflüchtigt sich bald.
- Wenn das Brot fertig ist, ertönt ein Signal (zehn kurze Piepser). Das Display an der Vorderseite des Toasters und die Kontrolllampe an der Seite der CANCEL-Taste erlöschen. Der Einschalthebel wird frei und das geröstete Brot springt in seine ursprüngliche Position zurück.

STOPPTASTE

Die rote Kontrolllampe an der Seite der CANCEL-Taste (4) ist während des Röstens, Aufwärmens und Auftauens (siehe unten) ständig erleuchtet. Sämtliche Programme können jederzeit durch Drücken der Taste CANCEL unterbrochen werden. Das Brot springt hoch, so dass man z. B. sehen kann, ob es fertig ist.

AUFTAUEN

Brot kann durch Herunterdrücken des Einschalthebels (2) und Drücken der REHEAT-Taste (3) aufgewärmt werden. Es ertönt ein Signal, die roten Kontrolllampen an der Seite der CANCEL- (4) und der REHEAT-Taste leuchten auf, und das Brot wird 40 Sekunden lang aufgewärmt. Die Bräunungsstufe kann nicht eingestellt werden. Wenn das Brot aufgewärmt ist, ertönt ein Signal (zehn kurze Piepser), und das Brot springt hoch.

AUFTAUEN

Brot kann durch Herunterdrücken des Einschalthebels (2) und Drücken der DEFROST-Taste (3) aufgetaut werden. Es ertönt ein Signal, die rote Kontrolllampen an der Seite der CANCEL- (4) und der DEFROST-Taste leuchten auf, und die Röstzeit wird automatisch um 45 Sekunden verlängert. Wenn das Brot aufgetaut ist, ertönt ein Signal (zehn kurze Piepser) und das Brot springt hoch.

Wichtig

- Sollte sich eine Brotscheibe festsetzen, ziehen Sie den Stecker aus der Steckdose.
- Warten Sie, bis der Toaster abgekühlt ist, und schieben Sie den Einschalthebel (2) einige Male auf und ab, um das Brot zu lösen.
- Falls nötig, den Toaster kopfüber umdrehen und vorsichtig schütteln, bis sich das Brot löst.
- Niemals Metallgegenstände zum Lösen des Brots benutzen.

Rösten von Brötchen und großen Stücken Brot

- Bringen Sie den Brötchen-Röstaufsatz (9) auf dem Toaster an, indem Sie die Stützen des Aufsatzes in den Schlitzen (1) anbringen. Legen Sie dann das zu röstende Brot auf den Aufsatz.
- Stellen Sie die Bräunungsstufe ein und drücken Sie den Einschalthebel (2) wie beim normalen Rösten herunter.
- Bitte beachten Sie, dass diese Form des Röstens nicht so stark ist, wie das normale Rösten und daher mehr Zeit erfordert.

Tipps

Dieser Toaster eignet sich zum Rösten, Aufwärmen und Auftauen vieler verschiedener Sorten Brot. Es ist unmöglich, eine Bräunungsstufe für alle Brotsorten anzugeben, da der Röstgrad eine Frage des persönlichen Geschmacks ist und sehr stark von der Zusammensetzung des Brotes abhängt. Die jeweils richtige Einstellung lässt sich durch ein paar Versuche ermitteln. Dicke Brotscheiben, Brötchen und grobes Brot erfordern eine längere Röstzeit als dünne Scheiben Brot und helles Brot.

REINIGUNG

- Krümelschublade (8) aus dem Toaster ziehen und Brotkrümel usw. entfernen. Die Krümelschublade wieder einschieben.
- Den Toaster kopfüber umdrehen und vorsichtig schütteln, bis alle Brotkrümel entfernt sind. Der Toaster ist häufig von Brotkrümeln zu leeren.
- Außenseite mit einem trockenen oder hart ausgewrungenen Tuch abwischen.
- Keine starken oder schleifenden Reinigungsmittel und keine Stahlbürste zum reinigen verwenden.
- Niemals mit einer Stahlbürste oder einer Scheuerbürste reinigen. Die Oberfläche kann beschädigt werden und die Borsten können abbrechen und sich an den elektrischen Teilen festsetzen und den Toaster dadurch beschädigen.

UMWELTTIPPS

Ein Elektro-/Elektronikprodukt ist nach Ablauf seiner Funktionsfähigkeit unter möglichst geringer Umweltbelastung zu entsorgen. Dabei sind die örtlichen Vorschriften ihrer Wohngemeinde zu befolgen. In den meisten Fällen können Sie solche Produkte bei Ihrer örtlichen Recyclingstation abgeben.

GARANTIEBEDINGUNGEN

Diese Garantie gilt nicht,

- falls die vorstehenden Hinweise nicht beachtet werden;
- falls unbefugte Eingriffe ins Gerät vorgenommen wurden;
- falls das Gerät unsachgemäß behandelt, Gewalt ausgesetzt oder ihm anderweitig Schaden zugefügt worden ist;
- bei Fehlern, die aufgrund von Fehlern im Leitungsnetz entstanden sind.

TECHNISCHE DATEN

Betriebsspannung: 230 V - 50 Hz
Watt Ausgangsleistung 870 W
Maße (HxBxT): 30,4 x 18,5 x 22,15 cm.
Gewicht: 1,735 kg.
Farbe: gebürsteter rostfreier Stahl

Aufgrund der ständigen Entwicklung von Funktion und Design unserer Produkte behalten wir uns das Recht zur Änderung des Produkts ohne vorherige Ankündigung vor.

IMPORTEUR

Adexi Group

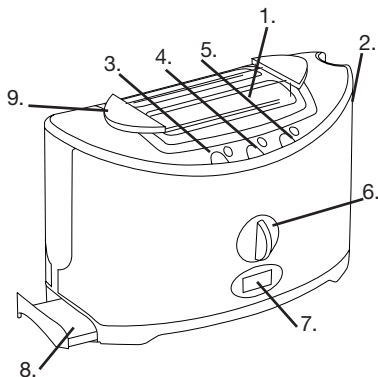


Chcąc osiągnąć najlepsze rezultaty w korzystaniu z toster, należy dokładnie przeczytać poniższe instrukcje przed użyciem. Szczególną uwagę należy zwrócić na zasady bezpieczeństwa. Zaleca się, aby zachować tę instrukcję na przyszłość, tak aby móc skorzystać z niej w późniejszym czasie.

ZASADY BEZPIECZEŃSTWA

OZNACZENIA

1. Szczeliny na tosty
2. Dźwignia aktywacyjna
3. Przycisk REHEAT i lampka kontrolna
4. Przycisk CANCEL i lampka kontrolna
5. Przycisk DEFROST i lampka kontrolna
6. Pokrętło do wyboru stopnia zrumienienia
7. Wyświetlacz
8. Tacka na okruszki
9. Ruszt do podgrzewania bułek



- Niewłaściwe korzystanie z toster może być przyczyną uszkodzenia ciała lub urządzenia.
- Z toster należy korzystać zgodnie z jego przeznaczeniem. Producent nie jest odpowiedzialny za jakiegokolwiek uszkodzenia wynikające z niewłaściwego użytkowania bądź obchodzenia się z urządzeniem (zobacz także Warunki gwarancji).
- Toster wolno podłączać wyłącznie do prądu o napięciu 230 V.
- Nie wolno umieszczać toster ani przewodu zasilającego w wodzie bądź innym płynie. W razie przypadkowego upuszczenia toster do wody bądź zamoczenia go w inny sposób, należy niezwłocznie wyciągnąć wtyczkę z gniazdka i zwrócić się do autoryzowanego serwisanta, który sprawdzi stan urządzenia przed ponownym użyciem. Postępowanie według niniejszych wskazówek jest niezwykle ważne, gdyż obecność wody w tosterze grozi porażeniem prądem, które może zakończyć się śmiercią.
- Nigdy nie należy samemu otwierać obudowy, ani wpychać do niej żadnych przedmiotów.
- Nigdy nie wkładać metalowych przedmiotów do szczelin na tosty, gdy wtyczka znajduje się w gniazdku. Może to spowodować porażenie prądem elektrycznym, jeśli dojdzie do kontaktu z częściami pod napięciem.
- Nigdy nie podejmować prób wyjęcia chleba z toster, gdy jest on w trakcie działania.
- Nie należy używać toster, gdy dłonie, podłoga lub urządzenie są mokre. Nigdy nie wolno dotykać urządzenia mokrymi lub wilgotnymi dłońmi.
- Należy regularnie sprawdzać, czy przewód nie jest uszkodzony. Nie wolno korzystać z urządzenia, gdy przewód posiada oznaki uszkodzenia bądź gdy toster został upuszczony lub uszkodzony w inny sposób.

Jeżeli toster, przewód lub wtyczka zostały uszkodzone, urządzenie musi zostać poddane przeglądowi i w razie konieczności naprawione przez autoryzowanego serwisanta. W przeciwnym razie istnieje ryzyko porażenia prądem. Nigdy nie wolno samodzielnie naprawiać tostera.

- Nie wolno dopuścić, aby przewód wystawał poza krawędź stołu. Należy trzymać go z dala od gorących przedmiotów i otwartego ognia oraz upewnić się, że nigdy nie ma kontaktu z gorącymi częściami urządzenia podczas jego pracy. Podczas wyciągania wtyczki z kontaktu nie wolno ciągnąć za przewód. Należy chwycić za wtyczkę. Należy upewnić się, że nie ma możliwości potknięcia się o przewód zasilający tostera albo przedłużacz. Nigdy nie wolno podnosić tostera, chwytając za przewód.
- Toster nie jest odpowiedni do zastosowań komercyjnych ani do użytku na wolnym powietrzu.
- Włączony toster nigdy nie należy pozostawiać bez nadzoru. Podczas pracy urządzenia szczególną uwagę należy zwracać na dzieci. Po zakończeniu pracy urządzenia lub w czasie jego czyszczenia wtyczka powinna być zawsze wyjęta z gniazdka.
- Toster nagrzewa się bardzo szybko, zaś wolno stygnie. Można dotykać wyłącznie jego uchwyty. Nigdy nie wolno umieszczać tostera w pobliżu gorących przedmiotów (np. kuchenek czy piekarników) ani w sąsiedztwie łatwopalnych materiałów (np. zasłon).
- Należy regularnie opróżniać toster z okruszków, ponieważ mogą być one przyczyną pożaru. Nie korzystaj z tostera bez tacki na okruszki. Nie należy używać tostera do opiekania obłożonego pieczywa, posmarowanego masłem itd. i nigdy nie używać go do opiekania czegokolwiek innego niż pieczywo.

PRZED UŻYCIEM

- Włożyć wtyczkę do gniazdka i włączyć zasilanie.
- Upewnić się, że tacka na okruszki znajduje się na miejscu w tosterze.
- Zdjąć opakowanie z pieczywa przed umieszczeniem go w szczelinach tostera.

UŻYTKOWANIE

- Umieścić pieczywo w szczelinach (1) na górze tostera. Do szczelin nie wkładać więcej niż po jednej kromce.
- Ustawić stopień zrumienienia korzystając z pokrętła (6) na przedzie tostera. Stopień zrumienienia można ustawić w przedziale od 1 do 7, gdzie 1 oznacza najmniejszy, a 7 największy stopień zrumienienia. Nie należy zmieniać stopnia zrumienienia podczas pracy tostera.
- Nacisnąć do dołu dźwignię aktywacyjną (2) na boku tostera. Dźwignia pozostanie w dolnym położeniu tylko wtedy, gdy toster jest podłączony do prądu i zasilanie jest włączone.
- Toster załącza się automatycznie i pieczywo jest opiekane. Podczas opiekania świeci się czerwona lampka obok przycisku CANCEL (4), zaś wyświetlacz (7) na przedzie tostera wskazuje pozostały czas w minutach i sekundach.. Czas zależy od ustawionego stopnia zrumienienia - im wyższy, tym dłuższy czas opiekania.
- Pierwszym kilku razem, kiedy toster jest w użyciu, opiekaniu może towarzyszyć niewielka ilość dymu i niezbyt intensywny zapach. Dzieje się tak na skutek wypalania pozostałości materiałów z procesu produkcyjnego. Zjawisko jest całkowicie normalne i ustępuje po krótkiej chwili.

- Gdy tosty są gotowe, słyszalny jest sygnał dźwiękowy (dziesięć krótkich sygnałów). Wyświetlacz na przedzie tosterora oraz lampka obok przycisku CANCEL zgasną. Dzwignia aktywacyjna zostaje zwolniona, a tosty wyskoczą ze szczelin.

Przycisk CANCEL

Czerwona lampka obok przycisku CANCEL (4) świeci światłem ciągłym w trakcie opiekania, podgrzewania i rozmrażania (patrz niżej). Wszystkie programy można przerwać w każdej chwili poprzez naciśnięcie przycisku CANCEL. Pieczywo wyskoczy ze szczelin i można na przykład sprawdzić, czy tost jest gotowy.

Przycisk REHEAT

Można podgrzewać pieczywo naciskając do dołu dźwignię aktywującą (2) i naciskając przycisk REHEAT (3). Będzie słyszalny sygnał dźwiękowy, zapalą się czerwone lampki obok przycisków CANCEL (4) i REHEAT, a pieczywo będzie podgrzewane przez 40 sekund. Nie można ustawić stopnia zrumienienia. Po podgrzaniu pieczywa słyszalny będzie sygnał dźwiękowy (dziesięć krótkich sygnałów) i pieczywo wyskoczy ze szczelin.

Przycisk DEFROST

Można rozmrażać pieczywo naciskając do dołu dźwignię aktywującą (2) i naciskając przycisk DEFROST (5). Będzie słyszalny sygnał dźwiękowy, zapalą się czerwone lampki obok przycisków CANCEL (4) i DEFROST, do normalnego czasu opiekania dla wybranego stopnia zrumienienia zostanie dodanych 45 sekund. Po rozmrożeniu pieczywa słyszalny będzie sygnał dźwiękowy (dziesięć krótkich sygnałów) i pieczywo wyskoczy ze szczelin.

Ważne

- Jeśli kromka chleba utknie w szczelinie podczas opiekania, należy wyjąć wtyczkę z gniazdka.
- Odczekać, aż toster ostygnie i wtedy poruszać dźwignią aktywacyjną (2) kilka razy w górę i w dół, aby uwolnić kromkę ze szczeliny.
- Jeśli nie przyniesie to rezultatu, można obrócić toster górą do dołu i ostrożnie potrząsnąć, aż kromka wypadnie ze szczeliny.
- Nigdy nie posługiwać się metalowymi przedmiotami w celu wyjęcia pieczywa.

Opiekanie bułek i dużych kromek pieczywa

- Ruszta do podgrzewania bułek (9) należy umieścić na górze tosterora przez umieszczenie kołków u dołu ruszta w szczelinach (1). Następnie położyć pieczywo do opiekania na ruszcie.
- Ustawić stopień zrumienienia i nacisnąć dźwignię aktywacyjną (2) do dołu, tak jak w przypadku przygotowywania tostów.
- Należy pamiętać o tym, że ta forma opiekania pieczywa jest mniej efektywna niż w przypadku przygotowywania tostów i z tego względu potrzeba więcej czasu, aby pieczywo się zarumienilo.

Wskazówki

Toster może służyć do opiekania, podgrzewania i rozmrażania wielu rodzajów pieczywa. Nie jest możliwe, aby przedstawić zalecenia dla ustawień stopni zrumienienia dla wszystkich rodzajów pieczywa, ponieważ zależy to od jego składu i osobistego smaku. Właściwy stopień zrumienienia najlepiej dobrać metodą prób i błędów. Grube kromki chleba, bułki i chleb ciemny wymagają dłuższego opiekania niż cienkie kromki i pieczywo jasne.

CZYSZCZENIE

- Wyjąć z tosterka tackę na okruszki (8) i opróżnić ją. Należy pamiętać o jej ponownym włożeniu na miejsce.
- Obrócić toster górną do dołu i ostrożnie potrząsać, aby wysypać zeń wszystkie okruszki. Należy dbać o regularne opróżnianie okruszków.
- Obudowę można czyścić suchą lub lekko wilgotną ściereczką.
- Nie należy używać żadnych środków czyszczących o silnym działaniu (mogących prowadzić np. do porysowania obudowy).
- Do czyszczenia tosterka nigdy nie używać szczotki do szorowania (w szczególności metalowej). Może to prowadzić do uszkodzenia powierzchni obudowy, a ponadto wypadająca szczecina szczotki może osiąść na częściach znajdujących się pod napięciem, co może doprowadzić do poważnego uszkodzenia tosterka.

OCHRONA RODOWISKA

Jeśli urządzenie przestało spełniać swoje zadanie, powinno zostać usunięte w sposób minimalizujący szkodę dla środowiska oraz zgodny z obowiązującymi zaleceniami władz lokalnych. W większości przypadków produkty tego typu można oddać do lokalnych zakładów utylizacyjnych.

WARUNKI GWARANCJI

Gwarancja nie obejmuje następujących przypadków:

- Jeżeli powyższe zalecenia nie były przestrzegane
- Jeżeli urządzenie poddano modyfikacji bez upoważnienia
- Jeżeli korzystano z urządzenia w sposób niezgodny z jego przeznaczeniem, nieostrożnie lub uszkodzono je w inny sposób

- Jeżeli uszkodzenia powstały na skutek wadliwego działania sieci zasilającej

DANE TECHNICZNE

Napięcie robocze: 230 V - 50 Hz

Moc wyjściowa: 870 W

Wymiary (wys.xszer.xgł.): 30,4 x 18,5 x 22,15 cm

Waga: 1,735 kg.

Kolor: stal nierdzewna

Z powodu ciągłego udoskonalania naszych produktów w zakresie ich działania i wzornictwa, zastrzegamy sobie prawo do wprowadzania zmian w produktach bez uprzedzenia.

IMPORTER

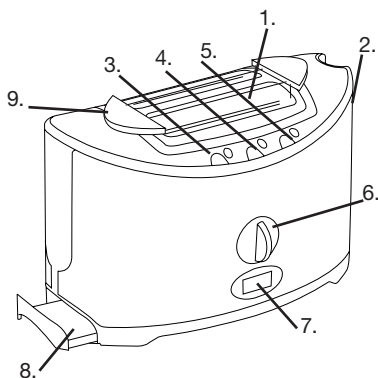
Adexi Group



Перед первым использованием тостера внимательно прочитайте данные инструкции, чтобы эксплуатировать его наилучшим образом. Необходимо обратить особое внимание на меры предосторожности. Мы рекомендуем сохранить данную инструкцию, чтобы обращаться к ней в дальнейшем, и для напоминания о функциях тостера.

КЛЮЧ

1. Щелевые проемы тостера
2. Активизирующий рычаг
3. Кнопка REHEAT и индикатор
4. Кнопка CANCEL и индикатор
5. Кнопка DEFROST и индикатор
6. Ручка выбора уровня поджаривания
7. Дисплей
8. Лоток для крошек
9. Подставка для жарки



МЕРЫ БЕЗОПАСНОСТИ

- Неправильное использование тостера может привести к травме или повреждению тостера.
- Тостер следует использовать только по прямому назначению. Производитель не несет ответственности за повреждения, возникшие в результате неправильного использования или обращения с тостером (см. также условия гарантии).
- Тостер можно подключать только к сети с напряжением 230 В.
- Запрещается помещать тостер или шнур тостера в воду или другую жидкость. При случайном попадании тостера в воду необходимо немедленно вынуть вилку из розетки и проверить тостер у специалиста по ремонту, прежде чем снова использовать тостер. Очень важно соблюдать данные инструкции, так как наличие воды в тостере может привести к поражению электрическим током и к смертельному исходу.
- Запрещается самостоятельно открывать корпус и помещать туда посторонние предметы.
- Запрещается помещать металлические предметы в открытый тостер, пока тостер включен в розетку. Прикосновение к частям, находящиеся под напряжением, может привести к поражению электрическим током.
- Запрещается вынимать хлеб во время работы тостера.
- Не пользуйтесь тостером, если у вас влажные руки, если вы стоите на влажном полу, или если сам тостер влажный. Запрещается дотрагиваться до вилки влажными или мокрыми руками.

- Необходимо регулярно проверять шнур на предмет повреждения; запрещается использование тостера, если шнур поврежден, если сам тостер падал или был поврежден каким-либо иным образом. В случае повреждения тостера, шнура или вилки необходимо провести осмотр и, при необходимости, ремонт тостера, который должен выполняться специалистом; в противном случае возможно поражение электрическим током. Запрещается ремонтировать прибор самостоятельно.
- Шнур питания не должен свисать с края стола, не должен касаться горячих предметов или попадать в открытое пламя; при использовании тостера шнур не должен касаться горячих частей тостера. Запрещается отключать тостер, дергая за шнур питания. Отключая, следует брать за вилку. Не следует допускать вытягивания шнура тостера или удлинителя; не следует располагать шнур и удлинитель на проходе. Запрещается поднимать тостер за шнур.
- Тостер не предназначен для коммерческого использования или использования вне помещений.
- Не оставляйте включенный тостер без присмотра. Следите за детьми, находящимися вблизи работающего тостера. После использования тостера и перед его очисткой необходимо вынуть вилку из розетки.
- Тостер очень быстро нагревается и очень медленно остывает. Следует держаться только за ручки тостера. Запрещается ставить тостер рядом с горячими предметами (например, сковородками или печами) или вблизи легковоспламеняющихся предметов (например, вблизи занавесок).
- Тостер необходимо регулярно очищать от крошек, поскольку они могут загореться. Запрещается использовать тостер без лотка для крошек. Не жарьте в тостере хлеб, намазанный маслом или чем-либо другим; в тостере запрещается жарить любые продукты, кроме хлеба.

ПЕРЕД ИСПОЛЬЗОВАНИЕМ

- Вставьте вилку и включите питание.
- Проверьте, что в тостер вставлен лоток для крошек.
- Перед приготовлением хлеба снимите с него все упаковочные материалы.

ИСПОЛЬЗОВАНИЕ

- Для жарки поместите хлеб в щелевые проемы (1) в верхней части тостера. Не заталкивайте в щелевой проем слипшиеся ломтики хлеба.
- Установите уровень поджаривания с помощью ручки (6) на передней панели тостера. Уровень поджаривания можно установить в пределах от 1 до 7, где 1 - это самое слабое поджаривания, а 7 - самое сильное. Не следует менять уровень поджаривания во время жарки в тостере.
- Нажмите вниз активизирующий рычаг (2) на боковой стороне тостера. Рычаг останется нажатым, только если тостер подключен к розетке и включен.
- Тостер включается автоматически, и хлеб начинает поджариваться. В ходе поджаривания сбоку от кнопки CANCEL (4) горит красный индикатор, а дисплей на передней панели тостера показывает оставшееся время поджаривания в минутах и секундах. Это время зависит от выбранного уровня поджаривания - чем выше уровень поджаривания, тем дольше время поджаривания.

- Во время первого использования тостера возможно появление небольшого дыма и слабого запаха. Это результат выгорания частиц материала, оставшихся в ходе производства. Это не является неисправностью, через некоторое время выделение дыма и запаха прекратится.
- Когда хлеб будет готов, раздастся звуковой сигнал (десять коротких гудков). Дисплей на передней панели тостера и индикатор рядом с кнопкой CANCEL погаснут. Активизирующий рычаг будет освобожден, а тосты выскочат и окажутся в исходном положении.

ОТМЕНА

Красный индикатор сбоку от кнопки CANCEL (4) все время горит в ходе поджаривания, подогревания и размораживания (см. ниже). Выполнение всех программ в любой момент может быть прервано нажатием кнопки CANCEL. Ломтики хлеба выскочат, и можно будет проверить их готовность.

ПОДОГРЕВАНИЕ

Хлеб можно подогреть, нажав активизирующий рычаг (2) вниз, затем нажав кнопку REHEAT (3). Раздастся звуковой сигнал, рядом с кнопками CANCEL (4) и REHEAT загорятся красные индикаторы, и хлеб будет подогреваться в течение 40 секунд. Уровень поджаривания не может быть настроен. Когда хлеб подогрет, снова раздастся звуковой сигнал (10 коротких гудков), и хлеб выскочит наверх.

РАЗМОРАЖИВАНИЕ

Хлеб можно разморозить, нажав активизирующий рычаг (2) вниз, затем нажав кнопку DEFROST (5). Раздастся звуковой сигнал, рядом с кнопками CANCEL (4) и DEFROST загорятся красные индикаторы, и к обычному времени, необходимого для выбранного уровня поджаривания, будет

дополнительно добавлено еще 45 секунд. Когда хлеб разморожен, снова раздастся звуковой сигнал (10 коротких гудков), и хлеб выскочит наверх.

Внимание!

- Если ломтики хлеба застряли в тостере во время поджаривания, следует прежде всего вытащить вилку из розетки.
- Подождите, пока тостер остынет, затем несколько раз нажмите активизирующий рычаг (2) вверх и вниз, чтобы извлечь ломтик.
- Если эти действия не увенчались успехом, можно попробовать перевернуть тостер и осторожно потрясти его.
- Запрещается использовать металлические предметы для извлечения хлеба.

Поджаривание булочек и больших кусков хлеба

- Поместите подставку для жарки (9) поверх тостера: для этого установите штыри в отверстия, а на них поставьте подставку. Затем поместите на подставку хлеб для жарки.
- Установите уровень поджаривания и нажмите активизирующий рычаг (2) вниз, как при обычном поджаривании.
- Имейте в виду, что такая форма поджаривания менее эффективна и занимает больше времени, чем обычное поджаривание в тостере.

Советы

В тостере можно поджаривать, подогревать и размораживать различные сорта хлеба. Невозможно рекомендовать определенный уровень поджаривания для каждого сорта хлеба, поскольку поджаривание в значительной степени зависит от состава хлеба и от личных предпочтений. Действуйте

методом проб и ошибок, и посмотрите, что получится. Поджаривание толстых ломтиков хлеба, булочек и хлеба из муки грубого помола требует больше времени, чем поджаривание тонких ломтиков хлеба или дрожжевого белого хлеба.

ЧИСТКА

- Выньте из тостера лоток для крошек (8), удалите все крошки и прочий мусор. Не забудьте вставить лоток обратно.
- Переверните тостер и осторожно потрясите его, чтобы вытрясти все крошки. Тостер следует регулярно очищать от крошек.
- Протирайте наружную поверхность тостера сухой или слегка влажной тряпкой.
- Не используйте агрессивные или абразивные моющие средства.
- Запрещается использовать для чистки тостера металлические или жесткие щетки. Можно повредить поверхность тостера, а отломившиеся кусочки щетины могут прилипнуть к электрическим частям тостера, что приведет к поломке тостера.

СОВЕТ В ОТНОШЕНИИ ОКРУЖАЮЩЕЙ СРЕДЫ

Утилизацию неработающего электрического прибора следует проводить с наименьшим ущербом для окружающей среды, в соответствии с действующими правилами. В большинстве случаев следует отнести устройство в местное предприятие по переработке.

УСЛОВИЯ ГАРАНТИИ

Гарантия не распространяется на следующие случаи:

- невыполнение вышеуказанных инструкций
- несанкционированное вскрытие устройства
- неправильное или грубое обращение с прибором, нанесение повреждений любого вида
- возникновение неисправности из-за сбоя в электросети.

ТЕХНИЧЕСКИЕ ДАННЫЕ

Питание: 230 В - 50 Гц

Мощность: 870 Вт

Габариты (ВхШхГ): 30,4 x 18,5 x 22,15 см

Масса: 1,735 кг

Цвет: полированная нержавеющая сталь

Ввиду постоянной работы по улучшению функциональных возможностей и дизайна наших товаров мы оставляем за собой право изменять изделие без предварительного уведомления.

ИМПОРТЕР

Adexi Group

Free Manuals Download Website

<http://myh66.com>

<http://usermanuals.us>

<http://www.somanuals.com>

<http://www.4manuals.cc>

<http://www.manual-lib.com>

<http://www.404manual.com>

<http://www.luxmanual.com>

<http://aubethermostatmanual.com>

Golf course search by state

<http://golfingnear.com>

Email search by domain

<http://emailbydomain.com>

Auto manuals search

<http://auto.somanuals.com>

TV manuals search

<http://tv.somanuals.com>