



DK	Støvsuger, poseløs	2
SE	Dammsugare, påslös	5
FI	Pölynimuri, pussiton.....	8
UK	Vacuum cleaner bagless	11
DE	Beutelloser Staubsauger	14
PL	Odkurzacz bez worka	17

INTRODUKTION

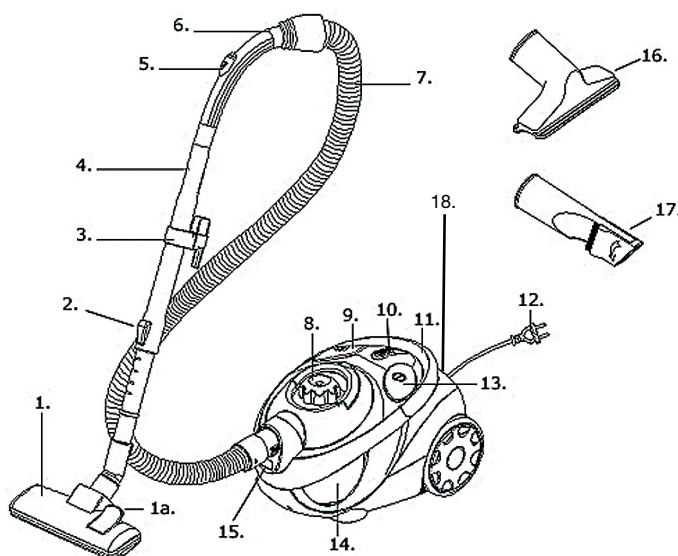
For at du kan få mest mulig glæde af din nye støvsuger, beder vi dig gennemlæse denne brugsanvisning, før du tager støvsugeren i brug. Vi anbefaler dig desuden at gemme brugsanvisningen, hvis du senere skulle få brug for at genopfriske din viden om støvsugerens funktioner.

SIKKERHEDSFORANSTALTNINGER

- Støvsugeren, ledningen og stikket må ikke nedsænkes i vand eller lignende.
- Rør aldrig ved støvsugeren, ledningen eller stikkontakten med våde eller fugtige hænder.
- Forlad ikke støvsugeren, når den er tændt. Børn skal være under opsyn, når de bruger støvsugeren.
- Sluk støvsugeren, og tag stikket ud af stikkontakten, når den ikke er i brug, og før du tømmer støvbeholderen eller rengør luftfilteret.
- Undlad at trække i ledningen, når du tager stikket ud af stikkontakten, men tag fat om selve stikket. Tag fat om stikket ved oprulning af ledningen, så stikket ikke slår ind mod støvsugeren. Hold ledningen og støvsugeren væk fra varmekilder, varme genstande og åben ild.
- Brug aldrig støvsugeren, hvis selve støvsugeren, ledningen eller stikket er beskadiget, eller hvis støvsugeren ikke fungerer korrekt. Brug aldrig støvsugeren uden luftfilter.
- Brug kun tilbehør, der er fremstillet eller anbefalet af producenten.
- Støvsugeren er kun til brug inden døre i hjemmet. Benyt ikke støvsugeren på våde overflader. Vær særligt forsigtig ved støvsugning af trapper på grund af risikoen for at falde.
- Brug ikke støvsugeren til at opsuge tændstikker, varm aske, cigaretskod, hårde og skarpe genstande, våde eller fugtige emner, brændbare materialer (benzin, opløsningsmidler e.l.) eller dampe fra disse.
- Støvsugerens indsugning og udblæsning må ikke tildækkes. Sørg for at holde beklædning, hår og kropsdele på afstand af støvsugerens indsugning og bevægelige dele.
- Forsøg aldrig at reparere støvsugeren selv. Hvis støvsugeren, ledningen eller stikket skal repareres, skal støvsugeren indleveres til en autoriseret reparatør. Kontakt købsstedet, hvis der er tale om en reparation, der falder ind under garantien.

OVERSIGT OVER STØVSUGERENS DELE

1. Gulvmundstykke
- 1a. Børsteomskifterknap
2. Låsemekanisme
3. Parkeringsholder
4. Teleskoprør
5. Luftspjæld
6. Håndtag
7. Slange
8. HEPA-motorfilter
9. Knap til automatisk ledningsoprul
10. Knap til regulering af sugestyrke
11. Bærehåndtag
12. Ledning og stik
13. Tænd/sluk-knap
14. Støvbeholder
15. Slangekobling
16. Møbelmundstykke
17. Fugemundstykke
18. Parkeringsholder



KLARGØRING AF STØVSUGEREN

- Montér slangen på støvsugeren ved at sætte slangen (7) i slangekoblingen (15), så der lyder et klik. Hvis du vil afmontere slangen (7), skal du trykke knapperne på siden af slangen ind og tage den ud af slangekoblingen.
- Montér teleskoprøret (4) i den anden ende af støvsugerslangen, og montér gulvmundstykket (1) i bunden af teleskoprøret.
- Du kan justere længden af teleskoprøret ved at skubbe låsemekanismen (2) nedad og trække i rørets nederste del, indtil længden er passende. Ved parkering skal røret forkortes så meget som muligt.
- Støvsugerens to specialmundstykker (16 og 17) bruges til særlige støvsugeopgaver (se under Brug). Afmonter gulvmundstykket, og monter det ønskede specialmundstykke i bunden af teleskoprøret.

BRUG

- Træk ledningen (12) ud af støvsugeren. Ledningen må ikke trækkes længere ud end til det gule mærke. Sæt stikket i stikkontakten, og tænd for strømmen.
- Tryk på tænd/sluk-knappen (13) for at starte og stoppe støvsugeren.
- Under brug kan sugestyrken reguleres ved at åbne og lukke luftspjældet (5) på håndtaget for enden af slangen.
- Sugestyrken kan også justeres elektronisk ved hjælp af knappen til regulering af sugestyrken (10). Sugestyrken øges, når knappen skubbes mod "MAX", og mindskes, når knappen skubbes mod "MIN".
- Mundstykkerne bruges til følgende opgaver:

Gulvmundstykke (1)	Gulve (børster fremme) Tæpper (børster inde)
Møbelmundstykke (16)	Møbler, gardiner, forhæng, bøger, rammer m.v.
Fugemundstykke (17)	Radiatorer, hjørner, paneler m.v.

- Gulvmundstykket (1) har to indstillinger. Ved rengøring af hårde overflader (parketgulve, fliser osv.) skal mundstykkets børster være fremme. Ved rengøring af tæpper og måtter skal børsterne være trukket ind i mundstykket. Tryk på børsteomskifterknappen (1a) for at skifte mellem de to indstillinger.
- Hvis du under støvsugningen får brug for at holde pause for at flytte møbler eller lignende, kan du sætte gulvmundstykket i parkeringsholderen (18) bag på støvsugeren, ved hjælp af beslaget på bagsiden af mundstykket.

FILTRE

Denne støvsuger er ikke forsynet med en støvpose. Det opsugede støv/skidt suges ind i den gennemsigtige støvbeholder i stedet. Når støvet er i denne beholder, bliver det hvirvlet rundt, så det ikke blokerer for indsugningen. Den indsugede luft renses ved hjælp af et grovfilter og et vaskbart permanent HEPA-motorfilter, i støvbeholderen, et motorbeskyttelsesfilter og et udstødningsluftfilter.

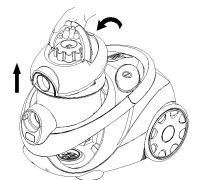
Vigtigt!

Du må aldrig støvsuge uden et filter eller med et beskadiget filter. I så fald kan støvet trænge ind i støvsugerens indre og beskadige motoren.

Tømning af støvbeholder og rengøring af HEPA-motorfilter

Det er let at se på den gennemsigtige støvbeholder, hvornår den skal tømmes, det skal gøres når der er fyldt op til MAX mærket på siden af beholderen.

1. Sluk for støvsugeren, og træk stikket ud af stikkontakten.
2. Træk støvbeholderen ud af støvsugeren ved at løfte op i håndtaget på støvbeholderen (se billede til højre).
3. Bær støvbeholderen hen til en affaldsspand.
4. Tøm beholderen ved at trykke på udløserknappen i bunden af beholderen (se billede til højre).
5. Drej støvbeholderdækslet rundt, indtil den lille hvide pil på dækslet sidder ud for billedet af den ulåste hængelås. Det kan nu tages af beholderen (se billede til højre).
6. Tag derefter HEPA filteret ud af beholderen ved at dreje det mod venstre, fjern grovfilteret og bank derefter HEPA filteret let. (Vi anbefaler, at du gør dette, mens du holder filteret i en pose).
7. Børst filteret med en lille børste, eller vask det i håndvarmt vand, der ikke er tilsat opvaskemiddel eller lignende.

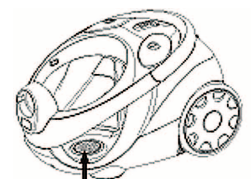


Vigtigt!

Filteret skal være helt tørt, inden du bruger støvsugeren igen.

Motorbeskyttelsesfilter

Motorbeskyttelsesfilteret er det runde aftagelige plastfilter, der er placeret under støvbeholderen. Det lille motorfilter skal børstes fri for støv og rengøres engang imellem med vand tilsat lidt almindeligt opvaskemiddel hver gang beholderen tømmes.

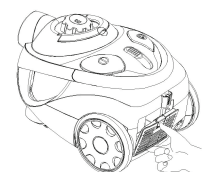


Motorbeskyttelsesfilter

Udblæsningsfilter

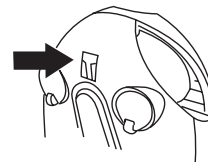
Dette mikrofilter skal også rengøres jævnligt for at bevare sugeeffekten.

Tryk på udløserknappen på filterholderen bag på støvsugeren. Tag filteret ud, og rens eller udskift det.



TRANSPORT OG OPBEVARING

- Du kan løfte og bære støvsugeren i bærehåndtaget (6). Træk eller løft aldrig støvsugeren i ledningen.
- Før støvsugeren sættes på plads, skal ledningen rulles op. Sluk på stikkontakten, tag stikket ud, og tryk på knappen til automatisk ledningsoprul (9), indtil ledningen er helt oprullet.
- For at spare plads kan støvsugeren opbevares stående på endedækslet.
- Teleskoprøret kan hænges på støvsugeren ved at sætte parkeringsholderen (3) på støvsugerrøret ind i det spor, som sidder mellem forhjulene i bunden af støvsugeren (ved pilen).



RENGØRING

Rengør støvsugeren ved at tørre den af med en fugtig klud.

Du må ikke bruge nogen former for stærke, opløsende eller slibende rengøringsmidler.

MILJØTIPS

Når elektronikprodukter ikke længere fungerer, bør de bortskaffes på en måde, så de belaster miljøet mindst muligt og i henhold til de regler, der gælder i din kommune. I de fleste tilfælde kan du komme af med produktet på din lokale genbrugsstation.

GARANTIBESTEMMELSER

Garantien gælder ikke:

- hvis ovennævnte ikke iagttages
- hvis der har været foretaget et uautoriseret indgreb i apparatet
- hvis apparatet har været misligholdt, været udsat for en voldsom behandling eller lidt anden form for overlast
- hvis fejl i apparatet er opstået på grund af fejl på ledningsnettet.

Grundet konstant udvikling af vore produkter på funktions- og designsiden forbeholder vi os ret til ændringer af produktet uden forudgående varsel.

IMPORTØR

Adexi Group

INTRODUKTION

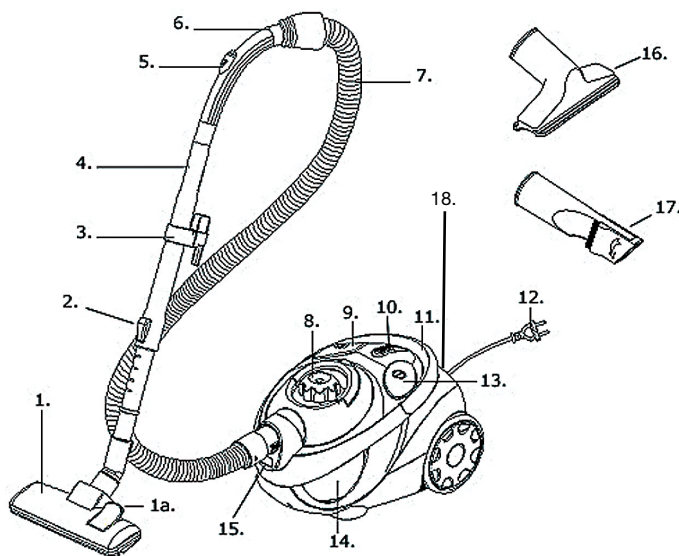
För att du skall få ut så mycket som möjligt av dammsugaren är det lämpligt att du läser igenom denna bruksanvisning innan du tar apparaten i bruk. Vi rekommenderar även att du sparar bruksanvisningen för framtida behov, så att du längre fram kan friska upp minnet beträffande dammsugarens funktioner.

SÄKERHETSFORESKRIFTER

- Dammsugaren, sladden eller stickkontakten får inte läggas i vatten eller någon annan vätska.
- Vidrör aldrig dammsugaren, sladden eller stickkontakten med våta eller fuktiga händer.
- Lämna inte dammsugaren utan tillsyn när den är igång. Barn bör hållas under uppsikt när de använder dammsugaren.
- Stäng av dammsugaren när den inte används och innan du tömmer dammfack eller rengör luftfilter.
- Undvik att dra i sladden när stickkontakten skall dras ur vägguttaget. Håll istället i stickproppen. Håll i kontakten när du drar in sladden, så att den inte slår mot dammsugaren. Håll apparaten och sladden borta från värmekällor, varma föremål och öppna lådor.
- Använd aldrig dammsugaren om den, sladden eller kontakten är skadad eller om den inte fungerar som den ska. Använd aldrig dammsugaren utan ett luftfilter.
- Använd endast tillbehör som tillverkats eller rekommenderats av tillverkaren.
- Dammsugaren är endast avsedd för inomhusbruk. Dammsug inte våta ytor. Var extra försiktig när du dammsuger trappor med hänsyn till fallrisken.
- Använd inte dammsugaren för att suga upp tändstickor, het aska, cigarettfimpar, hårda eller vassa föremål, våta eller fuktiga föremål, lättantändliga material (bensin och lösningsmedel etc.) eller ångor från dessa.
- Täck inte över apparatens sug- eller utblåskkanaler. Se till att varken kläder, hår eller kroppsdelar kommer i närheten av munstycket och dammsugarens rörliga delar.
- Försök aldrig att reparera apparaten själv. Om apparaten, sladden eller stickkontakten behöver repareras skall den lämnas till en godkänd reparationsverkstad. Kontakta återförsäljaren om reparationen faller under garantivillkoren.

BESKRIVNING AV DAMMSUGARENS DELAR

1. Golvmunstycke
- 1a Knapp för byte av borste
2. Låsmekanism
3. Förvaringshållare
4. Teleskoprör
5. Luftkanal
6. Handtag
7. Slang
8. HEPA-motorfilter
9. Knapp för automatisk sladdupprullning
10. Knapp som kontrollerar sugkraft
11. Bärhandtag
12. Sladd och kontakt
13. På/av-knapp
14. Dammfack
15. Slangkoppling
16. Möbelmunstycke
17. Fogmunstycke
18. Förvaringshållare



SÄTTA IHOP DAMMSUGAREN

- Koppla slangen till dammsugaren genom att trycka in slangen (7) i slangkopplingen tills du hör ett klick. Du tar bort slangen (7) genom att trycka på knapparna vid sidan om slangen och sedan dra ut den ur slangkopplingen.
- Koppla ihop teleskopröret (4) i den andra änden av slangen och fäst ett golvmunstycke (1) i änden på röret.
- Det går att justera längden på teleskopröret genom att trycka ned låsmekanismen (2) och dra den nedre delen av röret till önskad längd. Förkorta röret så mycket som möjligt vid förvaring.
- Dammsugarens två specialmunstycken (16 och 17) används för speciella ändamål (se avsnittet Användning) Ta bort golvmunstycket och sätt dit det specialmunstycke du vill använda i änden på teleskopröret.

ANVÄNDNING

- Dra ut sladden (12) ur dammsugaren. Sladden får inte dras ut förbi den gula markeringen. Anslut apparaten och slå på strömmen.
- Tryck på på/av-knappen (13) för att starta eller stänga av dammsugaren.
- Vid användning kan du ändra sugkraften genom att öppna eller stänga luftventilen (5) på handtaget i änden på slangen.
- Sugkraften kan också justeras elektroniskt med knappen som kontrollerar sugkraften. Sugkraften ökar när knappen flyttas mot "MAX" och minskas när den flyttas mot "MIN".

- Munstyckena används enligt följande:

Golvmunstycke (1)	Golv (borsten ut) Mattor (borsten in)
Möbلمunstycke (16)	Möbler, gardiner, draperier, böcker, ramar osv.
Fogmunstycke (17)	Element, hörn, lister osv.

- Golvmunstycket (1) har två inställningsmöjligheter. Munstyckets borstar bör dras ut vid rengöring av hårda ytor (parkettgolv, klinkers osv.). När du dammsuger mattor skall borstarna vara indragna i munstycket. Tryck på knappen (1a) för att byta inställning på borstarna.
- Om du behöver avbryta dammsugningen t.ex. för att flytta en möbel kan du placera golvmunstycket i förvaringshållaren bakom dammsugaren (18), med hjälp av fästet på baksidan av munstycket.

FILTER

Den här dammsugaren har ingen dammpåse. The dust/dirt is sucked up into the transparent dust holder instead. När dammet väl hamnat i facket, virvlar det runt så det inte blockerar suget. Luften som sugas in rengörs med ett grovt filter och ett tvättbart filter, ett så kallat HEPA-motorfilter i dammfacket, ett motorskyddsfilter och ett utblåsfiler.

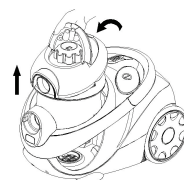
Viktigt!

Dammsugaren får aldrig användas utan filter eller med ett skadat filter. Om du gör det tränger damm in i dammsugarens inre delar och skadar motorn.

Tömma dammfacket och rengöra HEPA-motorfiltret

Det är lätt att se när dammfacket behöver tömmas. Tömning ska ske när facket är fyllt till MAX-märket på fackets sida.

- Stäng av dammsugaren och dra ut kontakten ur vägguttaget.
- Ta bort dammfacket från dammsugaren genom att lyfta handtaget på dammfacket (se bild till höger).

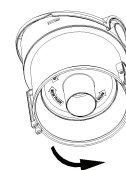


- Ta dammfacket till en soptunna.

- Töm facket genom att trycka på spärrknappen som sitter längst ner på facket (se bild till höger).



- Vrid runt locket på dammfacket tills den lilla vita pilen på locket pekar mot bilden av det öppna hänglåset. Nu går det ta bort locket från facket (se bild till höger).



- Ta sedan bort HEPA-filtret från facket genom att vrida det åt vänster. Ta bort det grova filtret. Knacka sedan försiktigt på HEPA-filtret. (Vi rekommenderar att du gör det här med filtret i en påse).

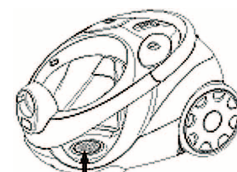
- Borsta filtret med en liten borste eller tvätta det i ljummet vatten utan tvättmedel eller liknande.

Viktigt!

Filtret måste vara helt torrt innan du kan använda det i dammsugaren igen.

Motorskyddsfilter

Motorskyddsfiltret är det runda, avtagbara filtret som sitter under dammfacket. Borsta bort eventuellt damm från det lilla motorfiltret och rengör det då och då med vatten och en liten mängd mildt rengöringsmedel, varje gång facket töms.

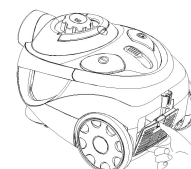


Motorbeskyttelsesfilter

Utblåsfiler

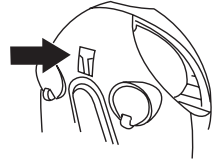
Det här mikrofiltret ska också rengöras med jämna mellanrum för maximal sugeffekt.

Tryck på spärrknappen på filterfacket bak på dammsugaren. Ta bort filtret och rengör det eller byt filter.



TRANSPORT OCH FÖRVARING

- Du kan lyfta och bära dammsugaren med hjälp av bärhandtaget (6). Dra eller lyft aldrig dammsugaren i sladden.
- Rulla alltid in sladden innan du ställer undan dammsugaren. Stäng av strömmen, dra ut stickkontakten ur vägguttaget och tryck på knappen för automatisk sladdupprullning (13) tills sladden är helt inrullad.
- För att spara utrymme kan dammsugaren förvaras stående upprätt på ändkåpan.
- Teleskopröret kan hängas på dammsugaren genom att man placerar förvaringshållaren på sugröret i öppningen mellan framhjulen under dammsugaren (vid pilen).



RENGÖRING

Rengör dammsugaren genom att torka av den med en fuktig trasa.

Använd aldrig någon form av lösningsmedel eller några starka eller slipande rengöringsmedel.

TIPS FÖR MILJÖN

När elektriska produkter inte längre fungerar, ska de kasseras på det sätt som orsakar minsta möjliga belastning på miljön, enligt de lokala miljöbestämmelserna. Oftast kan du lämna in sådana produkter till din lokala återvinningsstation.

GARANTIVILLKOR

Garantin gäller inte om:

- ovanstående instruktioner inte följs,
- apparaten har modifierats,
- apparaten har blivit felhanterad, utsatts för vårdslös behandling eller fått någon form av skada eller
- om fel har uppstått till följd av fel på nätspänningen.

På grund av konstant utveckling av våra produkter, både på funktions- och designsidan, förbehåller vi oss rätten till ändringar av våra produkter utan föregående meddelande.

IMPORTÖR

Adexi Group

Vi ansvarar inte för eventuella tryckfel.

JOHDANTO

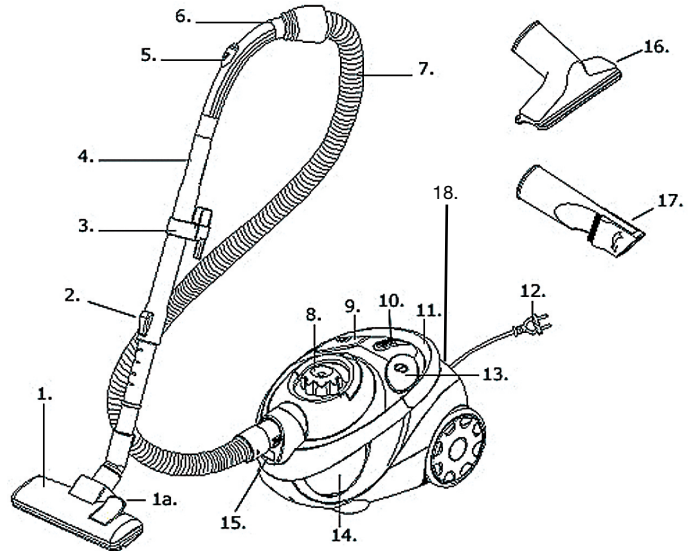
Lue nämä ohjeet huolellisesti ennen pölynimurin ensimmäistä käyttökertaa, jotta saat siitä parhaan hyödyn. Suosittelemme myös, että säilytät nämä ohjeet. Näin voit perehtyä pölynimurin eri toimintoihin myöhemminkin.

TURVAOHJEET

- Älä aseta pölynimuria, virtajohtoa tai pistoketta veteen tai muuhun nesteeseen.
- Älä koske pölynimuriin, virtajohtoon tai pistokkeeseen märillä tai kosteilla käsillä.
- Älä koskaan jätä pölynimuria vartioimatta, kun sen virta on kytkettynä päälle. Lasten tulisi käyttää pölynimuria vain aikuisen valvonnassa.
- Sammuta pölynimuri ja irrota pistoke pistorasiasta ennen pölysäiliön tyhjentämistä tai ilmansuodattimen puhdistamista ja kun laitetta ei käytetä.
- Älä vedä johdosta, kun irrotat pistoketta pistorasiasta. Ota sen sijaan kiinni pistokkeesta. Pidä kiinni pistokkeesta johdon kelautuessa, jotta pistoke ei kolhisi pölynimuria. Suojaa virtajohto ja laite lämmönlähteiltä, kuumilta esineiltä ja avotulelta.
- Älä käytä laitetta, jos virtajohto tai pistoke on vioittunut tai jos laite ei toimi oikein. Älä koskaan käytä pölynimuria ilman ilmansuodatinta.
- Käytä vain valmistajan valmistamia tai suosittelemia lisävarusteita.
- Laite on tarkoitettu ainoastaan sisäkäyttöön. Älä imuroi märkiä pintoja. Noudata erityistä varovaisuutta imuroidessasi portaita, koska niissä on olemassa kaatumisvaara.
- Älä imuroi laitteella tulitikkuja, kuumaa tuhkaa, tupakantumpeja, kovia tai teräviä esineitä, märkiä tai kosteita aineita, tulenarkoja aineita (bensiniä, liuottimia jne.) tai tällaisista aineista vapautuvaa höyryä.
- Älä peitä laitteen imu- tai ilmanpoistoaukkoa. Pidä vaatteet, hiukset ja ruumiinosat poissa pölynimurin suuttimesta ja liikkuvista osista.
- Älä yritä itse korjata laitetta. Jos laite, virtajohto tai virtapistoke on korjattava, vie laite korjattavaksi valtuutettuun huoltoliikkeeseen. Ota yhteyttä jälleenmyyjään, jos takuu korvaa korjauksen.

PÖLYNIMURIN OSAT

1. Lattiasuulake
- 1a Harjanvaihtopainike
2. Lukitusmekanismi
3. Parkkipidike
4. Teleskooppivarsi
5. Ilmaventtiili
6. Kahva
7. Letku
8. HEPA-moottorinsuodatin
9. Johdon kelauspainike
10. Imutehon säätöpainike
11. Kantokahva
12. Johto ja pistoke
13. Käynnistys-/sammutuspainike
14. Pölysäiliö
15. Letkun liitin
16. Huonekalusuulake
17. Rakosuulake
18. Parkkipidike



PÖLYNIMURIN VALMISTELEMINEN

- Liitä letku pölynimuriin työntämällä letkun (7) päätä letkun liittimeen (15) kunnes kuulet naksahduksen. Voit irrottaa letkun (7) painamalla letkun liittimen sivussa olevaa painiketta ja vetämällä sitten letkun irti liittimestä.
- Liitä letkun toiseen päähän teleskooppivarsi (4) ja kiinnitä varren päähän lattiasuulake (1).
- Voit säätää teleskooppivarren pituutta painamalla lukitusmekanismia (2) alas ja vetämällä varren alaosan sopivan pituiseksi. Kun käytät parkkipidikettä, lyhennä varsi lyhimpään mittaansa.
- Pölynimurin kahta erikoissuulaketta (16 ja 17) käytetään tietynlaisiin imurointitilanteisiin (katso kohta Käyttö). Irrota lattiasuulake ja aseta tarvittava erikoissuulake teleskooppivarren päähän.

KÄYTTÖ

- Vedä virtajohto (12) ulos pölynimurista. Virtajohtoa ei saa vetää ulos keltaista merkkiä pitemmälle. Laita pistoke pistorasiaan ja kytke laitteeseen virta.
- Pölynimuri käynnistetään ja sammutetaan painamalla käynnistys-/sammutuspainiketta (13).
- Imuria käytettäessä imutehoa voidaan säätää avaamalla ja sulkemalla letkun päässä olevassa kahvassa (1) sijaitsevaa ilmaventtiiliä (5).
- Lisäksi imutehoa voidaan säätää elektronisesti imutehon säätöpainiketta (10) käyttämällä. Imuteho kasvaa kun painiketta työnnetään MAX-merkintää kohti, ja pienenee kun painiketta työnnetään MIN-merkintää kohti.

- Suulakkeet on tarkoitettu seuraaviin käyttökohteisiin:

Lattiasuulake (1)	Lattiat (harjaosa ulkona)	Matot (harjaosa sisällä)
Huonekalusuulake (16)	Huonekalut, verhot, kirjat, kehykset jne.	
Rakosuulake (17)	Lämpöpatterit, kulmat, jalkalistat jne.	

- Lattiasuulakkeessa (1) on kaksi asetusta. Kovia pintoja (esimerkiksi parketti- ja laattapinnoitteita) imuroitaessa suulakkeen harjaosan tulisi olla ulkona. Mattoja imuroitaessa harjaosan tulisi olla vedettyä suulakkeen sisään. Voit vaihtaa näiden kahden asetuksen välillä painamalla harjanvaihtopainiketta (1a).
- Jos imurointi on keskeytettävä esimerkiksi huonekalujen siirtämisen takia, lattiasuulake voidaan asettaa imurin takana sijaitsevaan parkkipidikkeeseen (18) suulakkeen selkäosassa olevan kiinnikkeen avulla.

SUODATTIMET

Tässä pölynimurissa ei ole pölypussia. Pölypussin sijaan pöly ja lika imetään läpinäkyvään pölysäiliöön. Säiliöön kertynyt pöly kiertää säiliössä niin, ettei se estä imutoimintoa. Sisään imetty ilma puhdistetaan karkeasuodattimella, pölysäiliössä sijaitsevalla HEPA-moottorinsuodattimella (pestävä kesto-suodatin), moottorinsuojasuodattimella ja poistoilman suodattimella.

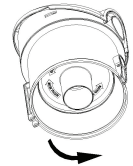
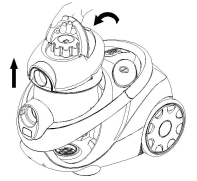
Tärkeää!

Älä koskaan imuroi ilman suodatinta tai jos suodatin on vahingoittunut. Muussa tapauksessa pölynimurin sisäosiin pääsee pölyä, joka vahingoittaa moottoria.

Pölysäiliön tyhjentäminen ja HEPA-moottorinsuodattimen puhdistaminen

Pölysäiliön tyhjennystarve on helppo todeta, sillä säiliö on läpinäkyvä. Säiliö on tyhjennettävä, kun se on täyttynyt säiliön sivussa olevaan MAX-merkintään asti.

1. Sammuta pölynimuri ja irrota pistoke pistorasiasta.
2. Irrota pölysäiliö ja yhdysrakenteinen puhdistusjärjestelmä pölynimurista yhtenä kappaleena pölysäiliön kannessa olevasta kahvasta nostamalla (katso oikealla oleva kuva).
3. Vie pölysäiliö roskasäiliön luo.
4. Tyhjennä pölysäiliö painamalla säiliön pohjassa sijaitsevaa vapautuspainiketta (katso oikealla oleva kuva).
5. Kierrä pölysäiliön kantta kunnes kannen pieni valkoinen nuoli osoittaa aukinainen riippulukko -symbolia. Kansi voidaan nyt irrottaa säiliöstä (katso oikealla oleva kuva).
6. Irrota seuraavaksi HEPA-suodatin säiliöstä kääntämällä sitä vasemmalle. Irrota karkeasuodatin. Napauta sitten HEPA-suodatinta kevyesti (suosittelemme suodattimen laittamista pussiin ennen tämän toimenpiteen suorittamista).
7. Harjaa suodatin puhtaaksi pienellä harjalla tai pese se haalealla vedellä ilman pesu- tai puhdistusaineita.

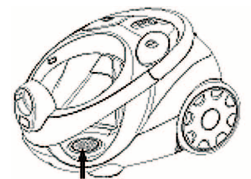


Tärkeää!

Suodattimen on annettava kuivua täysin ennen kuin sitä käytetään pölynimurissa uudelleen.

Moottorinsuojasuodatin

Moottorinsuojasuodatin on pyöreä, irrotettava suodatin, joka sijaitsee pölysäiliön alla. Harjaa pieni moottorinsuojasuodatin puhtaaksi pölystä ja pese se vedellä ja miedolla puhdistusaineella aina kun tyhjennät säiliön.

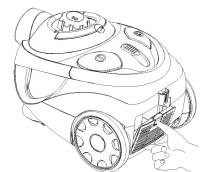


Moottorinsuojasuodatin

Poistoilman suodatin

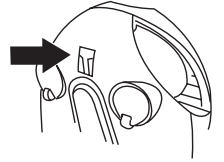
Imutehon säilyttämiseksi myös tämä mikro-suodatin on puhdistettava säännöllisesti.

Paina pölynimurin takaosassa sijaitsevan suodattinsäiliön vapautuspainiketta. Irrota suodatin ja puhdista tai vaihda se.



KULJETUS JA SÄILYTYS

- Voit nostaa tai kantaa pölynimuria kantokahvasta (6). Älä koskaan vedä tai nosta pölynimuria virtajohtosta.
- Kelaa virtajohto sisään ennen pölynimurin siirtämistä säilytyspaikkaan. Sammuta imuri, irrota pistoke ja paina johdonkelauspainiketta (9), kunnes johto on kelautunut kokonaan sisään.
- Tilan säästämiseksi pölynimuria voidaan säilyttää pystyasennossa päätykantensa varassa.
- Teleskooppivarsi voidaan ripustaa pölynimuriin asettamalla imuvarressa oleva parkkipidike (3) pölynimurin pohjassa etupyörien välissä sijaitsevaan aukkoon (katso nuoli).



PUHDISTUS

Puhdista pölynimuri pyyhkimällä sitä kostealla liinalla.

Älä käytä minkäänlaista liuotinta tai vahvaa puhdistus- tai hankausainetta.

YMPÄRISTÖN HUOMIOIMINEN

Kun sähkölaitetta ei enää käytetä, se on hävitettävä paikallisia säädöksiä noudattaen siten, että ympäristölle aiheutuu mahdollisimman vähän haittaa. Sähkölaitteet voidaan yleensä toimittaa paikalliseen kierrätyspisteeseen.

TAKUUEHDOT

Takuu ei ole voimassa, jos

- edellä olevia ohjeita ei ole noudatettu
- laitteeseen on tehty muutoksia
- laitetta on käsitelty väärin tai rajusti tai se on kärsinyt muita vaurioita
- syntyneet viat johtuvat häiriöistä sähköverkossa.

Kehitämme jatkuvasti tuotteidemme toimivuutta ja muotoilua, minkä vuoksi pidätämme itsellämme oikeuden muuttaa tuotetta ilman etukäteisilmoitusta.

MAAHANTUOJA

Adexi Group

Emme ole vastuussa mahdollisista painovirheistä.

INTRODUCTION

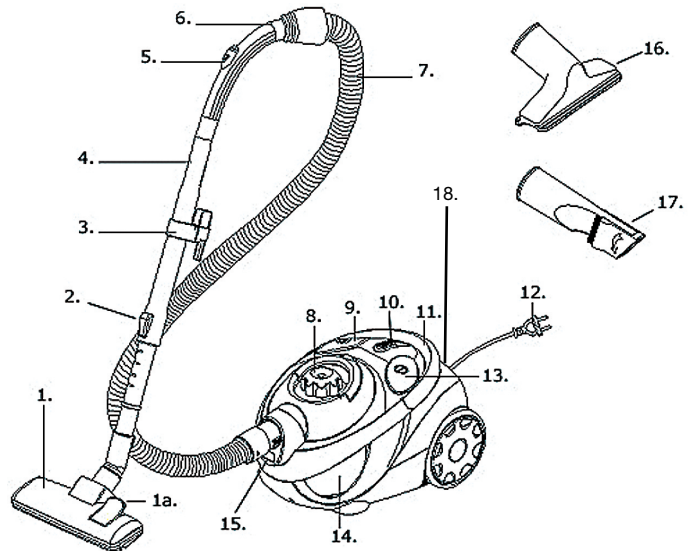
To get the best out of your new vacuum cleaner, please read through these instructions carefully before using it for the first time. We also recommend that you keep the instructions for future reference, so that you can remind yourself later of the functions of your vacuum cleaner.

SAFETY MEASURES

- The vacuum cleaner, cord or plug must not be placed in water or any other liquid.
- Never touch the vacuum cleaner, cord or plug with wet or damp hands.
- Never leave the vacuum cleaner unattended when it is switched on. Children should be supervised when they use the vacuum cleaner.
- Switch the vacuum cleaner off and unplug it when it is not in use, and before you empty the dust container or clean the air filter.
- Avoid pulling the cord when removing the plug from the socket. Instead, hold the plug. Keep hold of the plug when rewinding the cord, so that it does not strike the vacuum cleaner. Keep the cord and appliance away from heat sources, hot objects and naked flames.
- Never use the appliance if it, the cord or plug is damaged or if the appliance is not functioning correctly. Never use the vacuum cleaner without an air filter.
- Only use accessories manufactured or recommended by the manufacturer.
- The appliance is for indoor use only. Do not use the appliance on wet surfaces. Take particular care when vacuuming stairs, due to the risk of falling.
- Do not use the appliance to clean up matches, hot ashes, cigarette butts, hard or sharp objects, wet or damp substances, combustible materials (petrol, solvents, etc.) or vapour from these.
- Do not cover the appliance's suction or exhaust port. Ensure that you keep clothing, hair and body parts away from the nozzle and moving parts of the vacuum cleaner.
- Never try to repair the appliance yourself. If the appliance, cord or plug needs to be repaired, it should be taken to an authorised service centre. Contact your retailer if the repairs fall under the terms of the guarantee.

KEY TO THE VACUUM CLEANER'S PARTS

1. Floor nozzle
- 1a. Brush change button
2. Locking mechanism
3. Parking holder
4. Telescopic tube
5. Air valve
6. Handle
7. Hose
8. HEPA motor filter
9. Button for automatic cord rewind
10. Button for controlling suction strength
11. Carrying handle
12. Cord and plug
13. On/off button
14. Dust container
15. Hose connector
16. Furniture nozzle
17. Crevice nozzle
18. Parking holder



PREPARING THE VACUUM CLEANER

- Attach the hose to the vacuum cleaner by inserting the hose (7) into the hose connector (15) until you hear a click. To remove the hose (7), press the buttons at the side of the hose and pull it out of the hose connector.
- Fit the telescopic tube (4) into the other end of the hose, and attach the floor nozzle (1) to the end of the tube.
- You can adjust the length of the telescopic tube by pushing the locking mechanism (2) down and pulling on the bottom section of the tube until it reaches a suitable length. When parking, shorten the tube as far as possible.
- The vacuum cleaner's two special nozzles (16 and 17) are used for particular vacuuming tasks (see under Use). Remove the floor nozzle and fit the special nozzle required to the end of the telescopic tube.

USE

- Pull the cord (12) out of the vacuum cleaner. The cord must not be pulled out further than the yellow mark. Plug in and switch the power on.
- Press the on/off button (13) to start and stop the vacuum cleaner.
- While in use, the suction strength can be regulated by opening and closing the air valve (5) on the handle at the end of the hose.
- The suction strength can also be adjusted electronically using the button for controlling suction strength (10). Suction strength increases when the button is pushed towards "MAX", and reduced when it is pushed towards "MIN".

- The nozzles are to be used as follows:

Floor nozzle (1)	Floors (brushes out) Carpets (brushes in)
Furniture nozzle (16)	Furniture, curtains, drapes, books, frames, etc.
Crevice nozzle (17)	Radiators, corners, skirtings, etc.

- The floor nozzle (1) has two settings. When cleaning hard surfaces (parquet flooring, flooring tiles, etc.), the nozzle brushes should be extended. When cleaning carpets and rugs, the brushes should be retracted into the nozzle. Press the brush change button (1a) to switch between the two settings.
- If, during vacuuming, you need to pause to move furniture etc., you can place the floor nozzle in the parking holder behind the vacuum cleaner (18) using the fixture on the back of the nozzle.

FILTERS

This vacuum cleaner is not equipped with a dust bag. The dust/dirt is sucked up into the transparent dust holder instead. Once the dust is in this container, it whirls around so that it does not block suction. The air sucked in is cleaned using a coarse filter and a washable permanent filter, a so-called HEPA motor filter in the dust container, a motor protection filter and an exhaust filter.

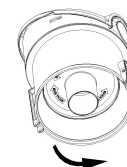
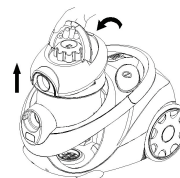
Important!

You must never vacuum clean without a filter or when a filter is damaged. If you do, dust will penetrate into the interior of the vacuum cleaner and damage the motor.

Emptying the dust container and cleaning the HEPA motor filter

It is easy to see in the transparent dust container when it needs emptying. This should be done when it is filled up to the MAX mark on the side of the container.

- Turn off the vacuum cleaner, and remove the plug from the wall socket.
- Remove the dust container from the vacuum cleaner by lifting the handle on the dust container (see image on the right).
- Take the dust container to a dustbin.
- Empty the container by pressing the release button at the bottom of the container (see image in right).
- Turn the dust container cover round until the small white arrow on the cover points to the icon of an unlocked padlock. It can now be removed from the container (see image on right).
- Then remove the HEPA filter from the container by turning it to the left. Remove the coarse filter. Then tap the HEPA filter gently. (We recommend that you do this while holding the filter in a bag).
- Brush the filter with a small brush or wash it in lukewarm water without detergent or similar.



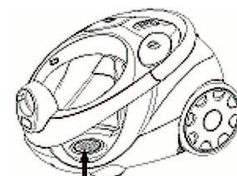
Important!

The filter must be entirely dry before you use it in the vacuum cleaner again.

Motor protection filter

The motor protection filter is the round, detachable filter located under the dust container. Brush off any dust from the small motor filter and clean from time to time using water and a small amount of mild detergent, each time the container is emptied.

Motor protection filter

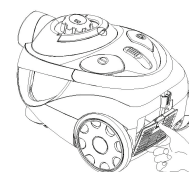


Motor protection filter

Exhaust filter

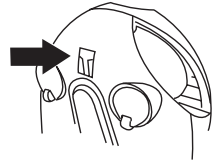
This microfilter should also be cleaned regularly to maintain suction power.

Press the release button on the filter container behind the vacuum cleaner. Remove the filter and clean it, or replace the filter.



TRANSPORT AND STORAGE

- You can lift and carry the vacuum cleaner using the carrying handle (6). Never pull or lift the vacuum cleaner by the cord.
- Before putting the vacuum cleaner away, rewind the cord. Switch off at the socket, unplug, and press the automatic cord rewind button (9) until the cord is fully rewound.
- To save space, the vacuum cleaner can be stored upright on its end cover.
- The telescopic tube can be hung on the vacuum cleaner by placing the parking holder (3) on the suction tube into the slot located between the front wheels at the bottom of the vacuum cleaner (by arrow).



CLEANING

Clean the vacuum cleaner by wiping it with a damp cloth.
You must not use any form of solvent or any strong or abrasive cleaning agent.

ENVIRONMENTAL TIPS

Once any electronic product is no longer functional, it should be disposed of in such a way as to cause minimum environmental impact, in accordance with the regulations of your local authority. In most cases you can take such products to your local recycling station.

GUARANTEE TERMS

The guarantee does not apply:

- if the above instructions are not followed
- if the appliance has been interfered with
- if the appliance has been mishandled, subjected to rough treatment, or has suffered any other form of damage
- if faults have arisen as a result of faults in your electricity supply.

Due to the constant development of our products in terms of function and design, we reserve the right to make changes to the product without prior warning.

IMPORTER

Adexi Group

We cannot be held responsible for any printing errors

BEDIENUNGSANLEITUNG

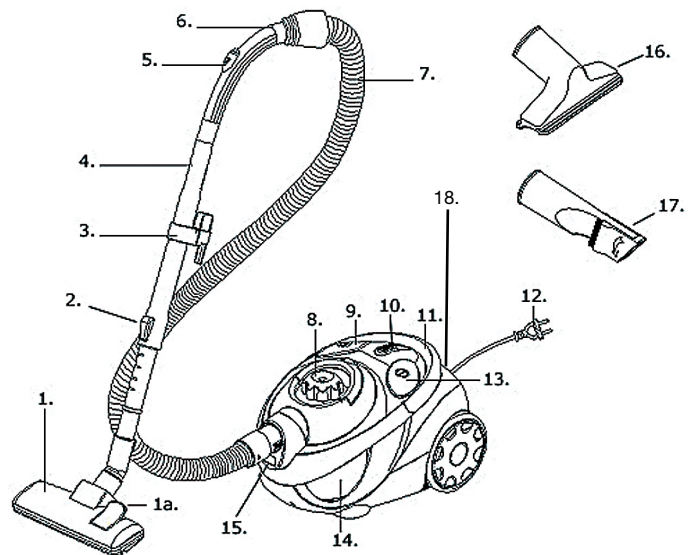
Bevor Sie Ihren neuen Staubsauger erstmals in Gebrauch nehmen, sollten Sie diese Anleitung sorgfältig durchlesen. Bewahren Sie die Anleitung bitte auf, um sich jederzeit über die Funktionen ihres Staubsaugers informieren zu können.

SICHERHEITSHINWEISE

- Der Staubsauger oder das Kabel dürfen nicht in Wasser oder sonstige Flüssigkeiten eingetaucht werden.
- Berühren Sie den Staubsauger, den Stecker oder das Kabel niemals mit nassen oder feuchten Händen.
- Lassen Sie den eingeschalteten Staubsauger niemals unbeaufsichtigt. Kinder sind zu beaufsichtigen, wenn sie den Staubsauger benutzen.
- Schalten Sie den Staubsauger aus und stecken Sie ihn aus, wenn er nicht in Gebrauch ist und bevor Sie den Staubbehälter leeren oder den Luftfilter reinigen.
- Ziehen Sie nicht am Kabel, um den Stecker aus der Steckdose zu ziehen. Ziehen Sie statt dessen am Stecker. Halten Sie den Stecker beim Aufrollen des Kabels fest, damit er nicht an den Staubsauger schlägt. Lassen Sie das Kabel und das Gerät nicht in die Nähe von Wärmequellen, heißen Gegenständen oder offenem Feuer kommen.
- Benutzen Sie das Gerät niemals, wenn das Kabel oder der Stecker beschädigt ist, oder wenn das Gerät nicht ordnungsgemäß funktioniert. Benutzen Sie den Staubsauger niemals ohne einen Luftfilter.
- Verwenden Sie nur vom Hersteller angefertigtes oder empfohlenes Zubehör.
- Verwenden Sie das Gerät niemals im Freien. Verwenden Sie das Gerät nicht auf nassen Oberflächen. Seien Sie beim staubsaugen von Treppen besonders vorsichtig, um Stürze zu vermeiden.
- Verwenden Sie das Gerät nicht zum Aufsaugen von Streichhölzern, heißer Asche, Zigarettenstummeln, harten oder scharfen Gegenständen, nassen oder feuchten Stoffen, entzündlichen Stoffen (Benzin, Lösungsmittel usw.) oder deren Dämpfen.
- Decken Sie niemals die Ansaug- oder Ausblasöffnungen des Geräts zu. Sorgen Sie dafür, dass Bekleidung, Haare und Körperteile nicht in die Nähe der Düse oder von beweglichen Teilen des Staubsaugers kommen.
- Versuchen Sie niemals, das Gerät selbst zu reparieren. Falls das Gerät, das Kabel oder der Stecker repariert werden müssen, muss dies in einem autorisierten Servicecenter erfolgen. Wenn die Reparatur unter die Garantiebedingungen fällt, nehmen Sie bitte mit Ihrem Händler Kontakt auf.

BESCHREIBUNG

1. Bodendüse
- 1a. Bürstenwechseltaste
2. Verriegelungsmechanismus
3. Parkhalterung
4. Teleskoprohr
5. Luftventil
6. Handgriff
7. Schlauch
8. HEPA Motorfilter
9. Taste für die automatische Kabelaufrollung
10. Saugstärkeregler
11. Tragegriff
12. Kabel und Stecker
13. An/Aus Schalter
14. Staubbehälter
15. Schlauchanschluss
16. Möbeldüse
17. Fugendüse
18. Parkhalterung



VORBEREITUNG DES STAUBSAUGERS

- Bringen Sie den Schlauch am Staubsauger an, indem Sie den Schlauch (7) in den Schlauchanschluss (15) einschieben, bis ein Klicken zu hören ist. Zu Abnehmen des Schlauchs (7) drücken Sie die Taste an der Seite des Schlauchs und ziehen Sie ihn aus dem Schlauchanschluss.
- Bringen Sie das Teleskoprohr (4) am anderen Ende des Schlauchs an, und bringen Sie die Bodendüse (1) am Ende des Rohrs an.
- Sie können die Länge des Teleskoprohrs einstellen, indem Sie den Verriegelungsmechanismus (2) nach unten schieben und am unteren Teil des Rohrs ziehen, bis die gewünschte Länge erreicht ist. Beim Parken sollten Sie das Rohr so stark wie möglich verkürzen.
- Die beiden Spezialdüsen (16 und 17) des Staubsaugers werden für spezielle Aufgaben verwendet (siehe unter "Anwendung"). Entfernen Sie die Bodendüse und bringen Sie die erforderliche Spezialdüse am Ende des Teleskoprohrs an.

ANWENDUNG

- Ziehen Sie das Kabel (12) aus dem Staubsauger. Das Kabel darf nur bis zu der gelben Markierung herausgezogen werden. Stecken Sie das Gerät ein und schalten Sie es an.
- Drücken Sie den Ein/Aus-Schalter (13), um den Staubsauger zu starten und zu stoppen.
- Während des Gebrauchs kann die Saugkraft durch Öffnen und Schließen des Luftventils (5) am Griff am Ende des Schlauchs geregelt werden.

- Die Saugstärke kann auch elektronisch mithilfe des Saugstärkereglers (10) eingestellt werden. Die Saugstärke wird größer, wenn der Regler nach "MAX" geschoben wird und verringert sich, wenn er nach "MIN" geschoben wird.
- Die Düsen sind wie folgt zu gebrauchen:

Bodendüse (1)	Böden (Bürste ausgefahren) Teppiche (Bürste eingezogen)
Möbeldüse (16)	Möbel, Vorhänge, Jalousien, Bücher, Rahmen usw.
Fugendüse (17)	Heizkörper, Ecken, Leisten usw.

- Die Bodendüse (1) verfügt über zwei Einstellungen. Beim Reinigen von harten Oberflächen (Parkettböden, Fliesen usw.) sollten die Düsenbürsten ausgefahren werden. Beim Reinigen von Teppichböden und Teppichen sollten die Bürsten wieder in die Düse eingefahren werden. Betätigen Sie die Bürstenwechseltaste (1a), um zwischen den beiden Einstellungen zu wechseln.
- Wenn Sie das Staubsaugen unterbrechen, um z. B. Möbel zu verschieben, können Sie die Bodendüse mithilfe der Parkhalterung (18) an der Rückseite des Staubsaugers anbringen, indem Sie die Vorrichtung an der Rückseite der Düsen benutzen.

FILTER

Dieser Staubsauger hat keinen Staubbeutel. Der Staub/Schmutz wird statt dessen in den durchsichtigen Staubbehälter gesaugt. Wenn sich der Staub in diesem Container befindet, wirbelt er herum, sodass er nicht das Ansaugen blockiert. Die eingesaugte Luft wird durch einen Grobfilter und einen waschbaren ständigen Filter, einen so genannten HEPA Motor Filter im Staubbehälter, einen Motorschutzfilter und eine Ausblasfilter gereinigt.

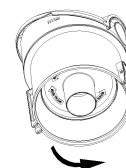
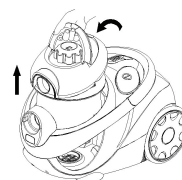
Achtung!

Staubsaugen Sie niemals ohne Filter oder mit einem beschädigten Filter! Dabei dringt Staub in das Innere des Staubsaugers ein und beschädigt den Motor.

Leeren des Staubbehälters und Reinigen des HEPA Motorfilters

Man kann leicht erkennen, wann der durchsichtige Staubbehälter geleert werden muss. Die Leerung sollte erfolgen, wenn er bis zur MAX-Markierung an der Seite des Behälters gefüllt ist.

1. Schalten Sie den Staubsauger aus und ziehen Sie den Stecker aus der Steckdose.
2. Nehmen Sie den Staubbehälter vom Staubsauger, indem Sie den Handgriff des Staubbehälters anheben (siehe Abbildung rechts).
3. Tragen Sie den Staubbehälter zu einem Mülleimer.
4. Entleeren Sie den Behälter, indem Sie die Entriegelungstaste an der Unterseite des Behälters drücken (siehe Abbildung rechts).
5. Drehen Sie die Abdeckung des Staubbehälters im Kreis, bis der kleine weiße Pfeil auf der Abdeckung auf das Symbol des geöffneten Vorhängeschlosses zeigt. Nun kann es vom Behälter entfernt werden (siehe Abbildung rechts).
6. Entfernen Sie nun den HEPA-Filter aus dem Container, indem Sie ihn nach links drehen. Entfernen Sie den Grobfilter. Klopfen Sie vorsichtig an den HEPA-Filter. (Es empfiehlt sich, dies zu tun, während man den Filter in einen Beutel hält).
7. Bürsten Sie den Filter mit einer kleinen Bürste ab oder waschen Sie ihn in lauwarmem Wasser ohne Spülmittel o. Ä.



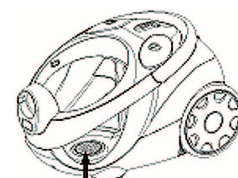
Achtung!

Der Filter muss wieder völlig trocken sein, bevor man ihn erneut im Staubsauger benutzen kann.

Motorschutzfilter

Bei dem Motorschutzfilter handelt es sich um einen runden, abnehmbaren Filter, der sich unter dem Staubbehälter befindet. Bürsten Sie den Staub von dem kleinen Motorfilter und reinigen Sie ihn bei jeder Leerung des Behälters mit Wasser und einer geringen Menge milden Reinigungsmittels.

Motorschutzfilter

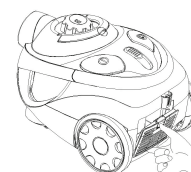


Motorschutzfilter

Abluftfilter

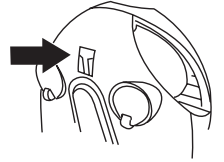
Dieser Mikrofilter sollte ebenfalls regelmäßig gereinigt werden, um die Saugkraft zu erhalten.

Drücken Sie die Entriegelungstaste am Filterbehälter hinter dem Staubsauger. Nehmen Sie den Filter heraus und reinigen oder ersetzen Sie ihn.



TRANSPORT UND AUFBEWAHRUNG

- Sie können den Staubsauger am Tragegriff (6) anheben und tragen. Ziehen oder heben Sie den Staubsauger niemals mithilfe des Kabels.
- Rollen Sie vor dem Abstellen des Staubsaugers stets das Kabel auf. Schalten Sie den Stecker ab, ziehen Sie ihn heraus und drücken Sie auf die Taste für die Kabelaufrollung (9), bis das Kabel vollständig aufgerollt ist.
- Um Platz zu sparen, kann der Staubsauger aufrecht auf seiner Endabdeckung stehend aufbewahrt werden.
- Das Teleskoprohr kann an den Staubsauger gehängt werden, indem die Parkhalterung (3) am Saugrohr in den Schlitz zwischen den Vorderrädern an der Unterseite des Staubsaugers (Pfeil) geschoben wird.



REINIGUNG

Reinigen Sie den Staubsauger durch Abwischen mit einem feuchten Tuch.
Verwenden Sie auf keinen Fall Lösungsmittel oder starke oder schmirgelnde Reinigungsmittel.

UMWELTTIPPS

Ein Elektro-/Elektronikprodukt ist nach Ablauf seiner Funktionsfähigkeit unter möglichst geringer Umweltbelastung zu entsorgen. Dabei sind die örtlichen Vorschriften Ihrer Wohngemeinde zu befolgen. In den meisten Fällen können Sie derartige Produkte bei Ihrer örtlichen Recyclingstation abgeben.

GARANTIEBEDINGUNGEN

Diese Garantie gilt nicht,

- falls die vorstehenden Hinweise nicht beachtet werden;
- falls unbefugte Eingriffe am Gerät vorgenommen wurden;
- falls das Gerät unsachgemäß behandelt, Gewalt ausgesetzt oder anderweitig beschädigt worden ist;
- bei Schäden, die aufgrund von Fehlern im Leitungsnetz entstanden sind.

Aufgrund der ständigen Weiterentwicklung von Funktion und Design unserer Produkte behalten wir uns das Recht auf Änderung des Produkts ohne vorherige Ankündigung vor.

IMPORTEUR

Adexi Group

Für etwaige Druckfehler wird keine Haftung übernommen.

WPROWADZENIE

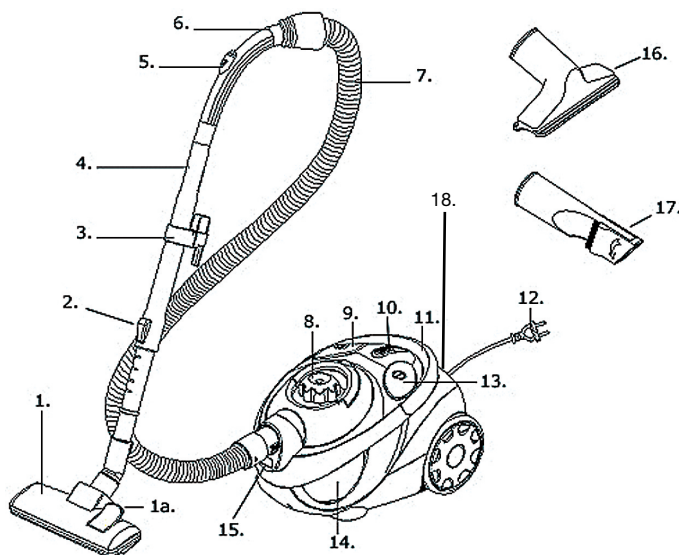
Aby osiągnąć najlepsze rezultaty w trakcie użytkowania nowego odkurzacza, należy przed pierwszym użyciem urządzenia dokładnie przeczytać poniższe instrukcje. Zaleca się zachowanie tej instrukcji na przyszłość, na wypadek konieczności użycia jej w późniejszym czasie.

WSKAZÓWKI DOTYCZĄCE BEZPIECZEŃSTWA

- Odkurzacza, kabla lub wtyczki nie wolno umieszczać w wodzie ani innej cieczy.
- Nie wolno dotykać odkurzacza, kabla lub wtyczki mokrymi lub wilgotnymi rękami.
- Nie należy pozostawiać włączonego odkurzacza bez nadzoru. Dzieci użytkujące odkurzacza powinny znajdować się pod opieką dorosłych.
- Odkurzacza należy wyłączyć oraz wyjąć wtyczkę z gniazdka sieci elektrycznej, jeżeli nie jest on używany, przed opróżnieniem pojemnika na kurz lub czyszczeniem filtra powietrza.
- Przy wyciąganiu wtyczki z gniazdka nie należy ciągnąć za przewód. Należy trzymać za wtyczkę. Podczas nawijania przewodu należy go trzymać za wtyczkę, aby nie uderzyła ona w odkurzacza. Urządzenia i przewodu nie należy narażać na działanie źródeł ciepła, gorących przedmiotów lub ognia.
- W żadnym wypadku nie wolno używać urządzenia, jeżeli ono, kabel lub wtyczka są uszkodzone lub jeżeli urządzenie nie działa prawidłowo. Odkurzacza nie wolno używać bez filtra powietrza.
- Można używać tylko akcesoriów wyprodukowanych lub zalecanych przez producenta.
- Urządzenie jest przeznaczone tylko do użytku wewnątrz pomieszczeń. Nie korzystać z urządzenia na mokrej powierzchni. Ze względu na ryzyko upadku podczas odkurzania schodów należy zachować szczególną ostrożność.
- Urządzenia nie wolno używać do zbierania zapalek, gorącego popiołu, niedopałków, twardych lub ostrych przedmiotów, mokrych lub wilgotnych substancji, materiałów łatwopalnych (benzyny, rozpuszczalników itp.) lub ich oparów.
- Nie wolno zakrywać otworu wlotowego lub wylotowego urządzenia. Odzież, włosy i części ciała należy trzymać z dala od nasadki i ruchomych części odkurzacza.
- Nie wolno naprawiać urządzenia samodzielnie. Jeżeli odkurzacza, przewód lub wtyczka wymagają naprawy, powinna ona zostać przeprowadzona przez autoryzowany punkt serwisowy. W razie wystąpienia usterek objętych gwarancją skontaktuj się ze sprzedawcą.

CZĘCI ODKURZACZA

1. Nasadka do podłóg
- 1a. Przycisk zmiany szczotki
2. Mechanizm blokowania
3. Wieszak
4. Rura teleskopowa
5. Zawór powietrza
6. Uchwyt
7. Wąż
8. Filtr HEPA
9. Przycisk automatycznego zwijania przewodu zasilającego
10. Przycisk regulacji siły ssania
11. Uchwyt do przenoszenia
12. Przewód i wtyczka
13. Przycisk zasilania
14. Pojemnik na kurz
15. Złącze węża
16. Nasadka do mebli
17. Nasadka do szczelin
18. Wieszak



PRZYGOTOWANIE ODKURZACZA

- Zamocuj wąż odkurzacza wkładając go (7) w złącze węża (15) aż do zatrzaśnięcia. Aby wyjąć wąż (7), należy nacisnąć przycisk z jego boku i wyciągnąć go ze złączki.
- Do drugiego końca węża zamocuj rurę teleskopową (4), a nasadkę do podłóg (1) – na koniec rury.
- Długość rury teleskopowej można regulować naciskając mechanizm blokujący (2) w dół i wyciągając dolną część rury na żadaną długość. Przechowując odkurzacza należy maksymalnie skrócić rurę.
- Dwie specjalne nasadki odkurzacza (16 i 17) stosowane są do odkurzania określonych miejsc (zobacz w sekcji: Użytkowanie). Z końca rury teleskopowej można zdjąć nasadkę do podłóg i założyć w to miejsce specjalną nasadkę.

UŻYTKOWANIE

- Wyciągnij przewód (12) z odkurzacza. Przewodu nie wolno wyciągać poza żółty znak. Włóż wtyczkę do gniazdka i włącz zasilanie.
- Naciśnij przycisk włączenia/wyłączenia (13), aby włączyć lub wyłączyć odkurzacza.
- Siłę ssania w trakcie użytkowania można wyregulować otwierając lub zamykając zawór powietrza (5) w uchwycie na końcu węża.
- Siłę ssania można również regulować elektronicznie korzystając z przycisku kontroli siły ssania (10). Siła ssania wzrasta po przesunięciu przycisku w stronę pozycji „MAX”, a maleje po przesunięciu przycisku w stronę pozycji „MIN”.

- Nasadek należy używać w następujący sposób:

Nasadka do podłóg (1)	Podłogi (szczotki wysunięte) Dywany (szczotki schowane)
Nasadka do mebli (16)	Meble, zasłony, firanki, książki, ramy itp.
Nasadka do szczelin (17)	Kaloryfery, rogi, listwy przypodłogowe itp.

- Nasadka do podłóg (1) ma dwa ustawienia. Podczas czyszczenia twardych powierzchni (parkietu, płytek itp.) należy wysunąć szczotkę nasadki. Podczas czyszczenia dywanów lub chodników należy wsunąć szczotkę nasadki. Zmiana tych ustawień następuje po naciśnięciu przycisku zmiany szczotki (1a).
- * Jeżeli podczas odkurzania trzeba na chwilę przerwać pracę, aby przesunąć meble itp., można zawiesić nasadkę do podłóg na wieszaku (18) korzystając ze specjalnego elementu z tyłu nasadki.

FILTRY

Odkurzacz ten nie jest wyposażony w worek. Zamiast do worka kurz/brud zasysany jest do przezroczystego pojemnika na brud. Kurz zassany do pojemnika wiruje, dzięki czemu nie blokuje ssania. Zasysane powietrze oczyszczane jest przy pomocy filtra wstępnego oraz zmywalnego filtra stałego, tzw. filtra HEPA w pojemniku na brud, filtra ochrony silnika oraz filtra wylotowego.

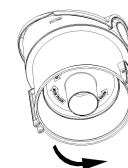
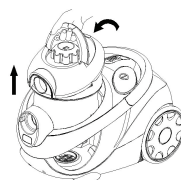
Ważne!

Odkurzacza nie wolno używać bez filtra lub gdy filtr jest uszkodzony. W przeciwnym razie brud przedostanie się do wnętrza odkurzacza i uszkodzi silnik.

Opróżnianie pojemnika na kurz i czyszczenia filtra HEPA

Łatwo jest stwierdzić, kiedy przezroczysty pojemnik na brud powinien być opróżniony. Należy to robić, kiedy pojemnik jest zapełniony do oznaczenia MAX (znajduje się z boku pojemnika).

- Wyłącz odkurzacz, a następnie wyjmij wtyczkę z gniazdka. Wyjmij pojemnik na kurz z odkurzacza razem z systemem czyszczącym używając uchwytu na pojemniku na kurz (patrz: ilustracja z prawej).
- Przenieś pojemnik na kurz do kosza na śmieci.
- Delikatnie obróć pokrętkę systemu czyszczącego z boku na bok. Dwa pręciki wewnątrz filtra HEPA obracają się w filtrze, poruszając nagromadzony kurz (patrz: ilustracja z prawej).
- Obracaj pokrywę pojemnika na kurz do momentu, kiedy mała biała strzałka na pokrywie wskaże symbol otwartej kłódki. Teraz można zdjąć pokrywę (patrz: ilustracja z prawej).
- Następnie wyjmij filtr HEPA z pojemnika obracając go w lewo. Usuń filtr wstępny. Następnie delikatnie wytrzep filtr HEPA. (Zalecane jest wykonanie tej czynności z filtrem umieszczonym w worku).
- Szczoteczką oczyść filtr, a następnie opłucz go letnią wodą bez detergentów lub podobnych środków czyszczących itp.

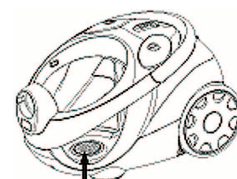


Ważne!

Filtr musi całkowicie wyschnąć przed ponownym umieszczeniem w odkurzaczu.

Filtr ochronny silnika

Filtr ochronny silnika to okrągły, wymowany filtr, znajdujący się pod pojemnikiem na brud. Czyść go z kurzu za pomocą szczotki oraz myj wodą z łagodnym detergentem za każdym razem, kiedy pojemnik jest opuszczany.

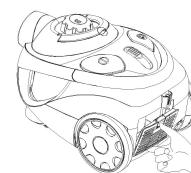


Filtr ochronny silnika

Filtr wylotowy

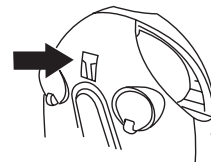
Dla zachowania siły ssania ten mikrofiltr także powinien być regularnie czyszczony.

Naciśnij przycisk na pojemniku filtra, znajdującym się w tylnej części odkurzacza. Wyjmij filtr i wyczyść go lub wymień na nowy.



TRANSPORT I PRZECHOWYWANIE

- Odkurzacz można podnieść i przenieść za pomocą uchwytu do przenoszenia (6). Odkurzacza nie wolno ciągnąć ani podnosić za kabel.
- Przed odłożeniem odkurzacza należy zwinąć kabel. Wyłącz odkurzacz, wyjmij wtyczkę z gniazdka oraz naciśnij i przytrzymaj przycisk automatycznego zwijania przewodu (9) do całkowitego nawinięcia przewodu.
- Odkurzacz można przechowywać w pozycji pionowej na pokrywie tylnej, co umożliwia zaoszczędzenie miejsca.
- Rurę teleskopową można zawiesić na odkurzaczu po umieszczeniu wieszaka (3) na rurze, w otworze umieszczonym między przednimi kółkami, na spodzie odkurzacza (strzałka).



CZYSZCZENIE

Odkurzacz należy czyścić wilgotną szmatką.

Nie wolno korzystać z jakichkolwiek rozpuszczalników bądź środków czyszczących o silnym działaniu lub mogących zadrapać powierzchnię.

OCHRONA RODOWISKA

Jeżeli urządzenie nie nadaje się do dalszego użytku, należy przekazać je do utylizacji w sposób minimalizujący szkody dla środowiska oraz zgodny z przepisami obowiązującymi w danym kraju/regionie. W większości przypadków produkty tego typu można oddać do lokalnych zakładów utylizacyjnych.

WARUNKI GWARANCJI

Gwarancja nie obowiązuje:

- Jeżeli powyższe zalecenia nie były przestrzegane.
- Jeżeli urządzenie poddano modyfikacji bez upoważnienia.
- Jeżeli korzystano z urządzenia w sposób niezgodny z jego przeznaczeniem, nieostrożnie lub uszkodzono je w jakikolwiek sposób.
- Jeżeli uszkodzenia powstały na skutek wadliwego działania sieci elektrycznej.

W związku z ciągłym udoskonalaniem naszych produktów w zakresie ich działania i wzornictwa zastrzegamy sobie prawo do wprowadzania zmian w produktach bez uprzedzenia.

IMPORTER

Adexi Group

Firma nie ponosi odpowiedzialności za błędy w druku.

Free Manuals Download Website

<http://myh66.com>

<http://usermanuals.us>

<http://www.somanuals.com>

<http://www.4manuals.cc>

<http://www.manual-lib.com>

<http://www.404manual.com>

<http://www.luxmanual.com>

<http://aubethermostatmanual.com>

Golf course search by state

<http://golfingnear.com>

Email search by domain

<http://emailbydomain.com>

Auto manuals search

<http://auto.somanuals.com>

TV manuals search

<http://tv.somanuals.com>