

# ide line®

ART.NR. 740-107



<b>DK</b>	<b>Støvsuger</b> .....	<b>2</b>
<b>SE</b>	<b>Dammsugare</b> .....	<b>5</b>
<b>FI</b>	<b>Pölynimuri</b> .....	<b>8</b>
<b>UK</b>	<b>Vacuum cleaner</b> .....	<b>11</b>
<b>DE</b>	<b>Staubsauger</b> .....	<b>14</b>
<b>PL</b>	<b>Odkurzacz</b> .....	<b>18</b>

[www.ideline.com](http://www.ideline.com)

## INTRODUKTION

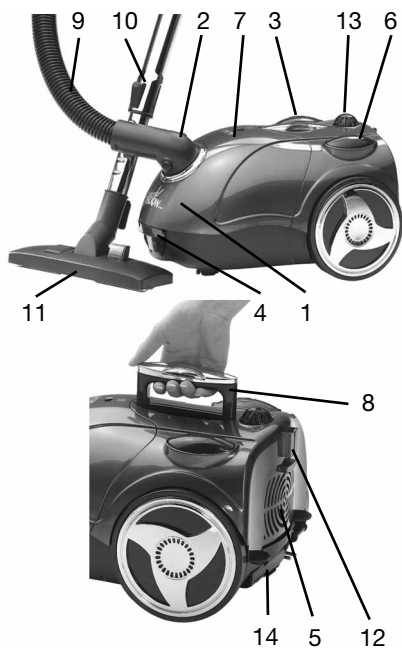
For at De kan få mest glæde af Deres nye støvsuger, beder vi Dem venligst gennemlæse denne brugsanvisning, før De tager støvsugeren i brug. Vi anbefaler Dem yderligere at gemme brugsanvisningen, hvis De på et senere tidspunkt skulle få brug for at få genopfrisket hvilke funktioner, støvsugeren har.

## VIGTIGE SIKKERHEDSFORANSTALTNINGER

- Gennemlæs hele brugsanvisningen grundigt før brug.
- Støvsugeren må kun tilsluttes 230V.
- Tag altid stikket ud af stikkontakten, når støvsugeren ikke er i brug eller før støvsugeren rengøres.
- Benyt aldrig sprit eller andre opløsningsmidler til rengøring af støvsugeren.
- Benyt ikke støvsugeren til opsugning af vand eller andre væsker.
- Forlad ikke støvsugeren når den er tændt.
- Støvsugeren er kun til brug i hjemmet. Benyt kun støvsugeren til det, den er beregnet til, som anført i brugsanvisningen.
- Undlad at starte støvsugeren, hvis den forekommer defekt på nogen måde.
- M.h.t. reparation skal støvsugeren indleveres til en fagmand.
- Dette apparat er kun til almindeligt husholdningsbrug - ikke til industrielt eller kommercielt brug.
- Når apparatet ikke benyttes, bør det opbevares udenfor børns rækkevidde. Når apparatet anvendes, skal børn der opholder sig i nærheden, holdes under opsyn.

## FUNKTIONSOVERSIGT

1. Låg til støvpose-beholder
2. Indtag til slange
3. Knap til ledningsoprul
4. Håndtag til åbning af støvpose-beholder
5. Mikrofilter ved udblæsning
6. On/Off afbryder.
7. Indikator for poseskift
8. Bærehåndtag
9. Slange med håndtag og manuel sugeregulering
10. Teleskoprør, chrombelagt
11. Kombi gulvmundstykke
12. Parkeringsholder
13. Sugestyrkeregulering
14. Møbel og børste mundstykke (2 i 1)



## BRUG AF STØVSUGEREN:

- Træk ikke stikket ud af stikkontakten ved at trække i selve ledningen eller støvsugeren, men kun ved at trække i selve stikket.
- Støvsugeren må ikke køre hen over ledningen.
- Benyt ikke støvsugeren til at suge tændstikker, varm aske, cigaretskodder eller lignende op med.
- Benyt ikke støvsugeren på våde overflader.
- Indsugnings-/udluftningskanaler må ikke tildækkes.
- Undgå opsugning af hårde og skarpe genstande.
- Under brug kan sugestyrken reguleres ved at åbne og lukke luftspjældet på håndtaget. Sugestyrken kan også justeres elektronisk ved hjælp af sugestyrkereguleringen.

## SÅDAN SAMLES STØVSUGEREN

- Påsætning af slange:  
Sæt slangen ned til åbningen. Tryk på de to knapper for enden af slangen og sæt slangen helt ned i åbningen.
- Aftagning af slange:  
Tryk på de to knapper for enden af slangen for at løsne denne, og træk slangen ud af åbningen.

## BRUG AF MUNDSTYKKE

- For at rengøre hårde gulve, såsom trægulve, trykkes på den ene af knapperne således at børsterne er fremme.
- For at rengøre gulvtæpper trykkes der på den anden af knapperne for at trække børsterne ind igen.

## BETJENING AF STØVSUGEREN

- Træk den ønskede længde af ledningen ud og sæt stikket i stikkontakten. Et gult mærke på ledningen viser den ideelle ledningslængde. Træk ikke ledningen længere ud end til det røde mærke. Hvis ledningen er rullet ud til det røde mærke anbefales det at rulle den ind til det gule mærke.
- For oprulning af ledningen tryk på oprulnings-knappen med den ene hånd, og hold igen på ledningen med den anden hånd.
- Tryk på tænd/sluk-knappen for at starte støvsugeren.

## UDSKIFTNING AF STØVPOSER

- Fjern slangen fra indsugningsdækslet. Åbn topdækslet ved at trykke på topdæksel knappen på forsiden af støvsugeren.
- Tag støvposeholderen ud af støvsugeren
- Tag støvposen ud af holderen.
- Indsæt en ny støvpose ved at føre papstykket ind i rillerne på holderen.
- Sæt støvposeholderen fast i støvsugeren igen.

## BRUG IKKE STØVSUGEREN UDEN STØVPOSE MONTERET

## UDSKIFTNING AF MOTORFILTER

Motorfilteret er det filter, som sidder inde bag ved støvposen. Når dette skal udskiftes gøres følgende:

Åbn topdækslet ligesom når der skiftes støvpose. Tag posen ud så filteret bliver synligt, tag forsigtigt motorfilterholderen af ved, at løfte op i denne. Montér det nye filter i holderen og isæt igen denne.

## UDSKIFTNING AF MICROFILTER:

Microfiltret er det filter, som sidder bag på støvsugeren. For at udskifte gøres følgende:

tryk ned på udløsningsknappen på udblæsningsgitteret samtidig med at dette trækkes ud. Fjern herefter microfilteret, som sidder inde bag ved dette gitter. Isæt det nye filter og skub udblæsningsgitteret på plads igen.

For at filtrene skal blive ved med at virke effektivt, anbefales det at isætte et nyt filter for hver 5 poser, der udskiftes. Der findes et klippefilter i de originale forpackninger med støvposerne. Vi anbefaler at bruge de eksisterende filtre som skabelon.

### **BRUG IKKE STØVSUGEREN UDEN AT ALLE FILTRE MONTERET**

## SÆRLIGT UDSTYR

Støvsugeren har to baghjul og et svingbart fronthjul, der sikrer let kørsel og manøvreedygtighed. Før støvsugeren sættes på plads, skal ledningen rulles op. For at spare plads kan støvsugeren opbevares stående på endedækslet.

## RENGØRING

- Tag stikket ud af stikkontakten, og tør støvsugeren af med en let fugtig klud.
- Brug ingen former for stærke, opløsende eller slibende rengøringsmidler.
- Apparatet eller ledningen må ikke nedsænkes i nogen form for væske.

## MILJØTIPS

Et el/elektronik produkt bør, når det ikke længere er funktionsdygtigt, bortskaffes med mindst mulig miljøbelastning. Apparatet skal bortskaffes efter de lokale regler i Deres kommune, men i de fleste tilfælde kan De komme af med produktet på Deres lokale genbrugsstation.

## GARANTIE GÆLDER IKKE:

- hvis ovennævnte ikke iagttages.
- hvis apparatet har været misligholdt, været udsat for vold eller lidt anden form for overlast.
- for fejl som måtte opstå grundet fejl på ledningsnettet.
- hvis der har været foretaget uautoriseret indgreb i apparatet.

Grundet konstant udvikling af vore produkter på funktions- og designside forbeholder vi os ret til ændringer af produktet uden forudgående varsel.

## IMPORTØR:

Adexi Group

Der tages forbehold for trykfejl.

## INLEDNING

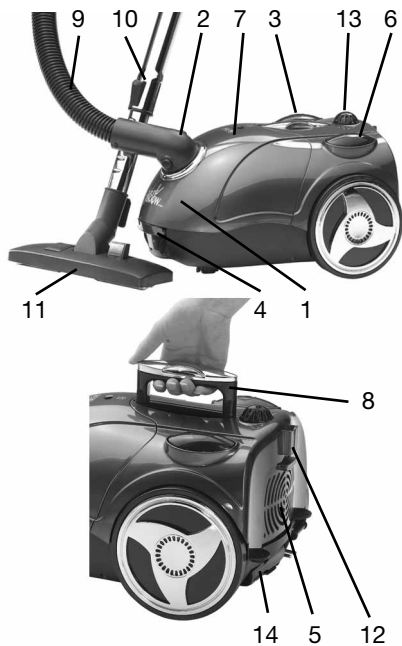
Börja med att läsa hela bruksanvisningen, innan du använder den nya dammsugaren. Bruksanvisningen innehåller viktig information om användning, säkerhet och underhåll av dammsugaren. Spara bruksanvisningen på ett säkert ställe för framtida behov och visa bruksanvisningen för andra användare om det behövs.

## VIKTIGT

- Läs igenom bruksanvisningen noggrant.
- Kontrollera att nätspänningen stämmer överens med uppgifterna på märkskylten, innan du använder dammsugaren.
- Dra ur stickproppen när dammsugaren inte används eller när du ska rengöra eller serva den.
- Använd inte alkohol eller andra lösningsmedel för rengöring av dammsugaren.
- Använd inte dammsugaren för att suga upp vätskor.
- Lämna inte dammsugaren utan tillsyn när den är igång. Låt inte barn komma åt dammsugaren.
- Dammsugaren är endast avsedd för användning i hemmet. Använd den enligt anvisningarna i bruksanvisningen.
- Starta inte dammsugaren om den verkar vara felaktig på något sätt.
- För reparation eller reservdelar, kontakta försäljningsstället eller en auktoriserad serviceverkstad.
- Dammsugarslangen innehåller en el-kabel.
- Om nätsladden skulle bli skadad på något sätt, får dammsugaren inte användas. Ta den till en serviceverkstad med el-behörighet för reparation.
- Håll dig alltid i närheten, när apparater används av eller nära barn.

## BESKRIVNING:

1. Lock till fack för dammsugarpåse
2. Slangingång
3. Pedal för sladdupprullning
4. Öppningsmekanism på lock till fack för dammsugarpåse
5. Mikrofilter vid utblås
6. Fotpedal för ström ON/OFF
7. Dammfyllnadsindikator
8. Bärhandtag
9. Slang med handtag/luftflödeskontroll
10. Teleskopiskt metallrör
11. Kombinationsmunstycke för golv
12. Parkering
13. Sugkraftsreglering
14. Möbel- och borstmunstycke(2 i 1)



## ANVÄNDNING

- Dra inte ur stickproppen genom att dra i sladden eller i dammsugaren.
- Kör inte över sladden med dammsugaren.
- Sug inte upp brinnande tändstickor, fimpar eller het aska.
- Dammsug inte våta ytor.
- Tapp inte till luftinsug eller luftutsläpp
- Sug inte upp nålar, häftstift eller snören.
- Vid användning kan sugkraften ändras genom att öppna eller stänga luftventilen på handtaget. Sugkraften kan också justeras elektroniskt genom att använda knappen för sugkraftsreglering.

## HOPSÄTTNING AV DAMMSUGAREN

### Fastsättning av rör:

- Tryck på knapparna i änden av röret och sätt in röret i luftinloppet.

### Borttagning av slangen:

- För att lossa slangen, tryck på knapparna i ändan av slangen och dra slangen hårt från luftinsugningsröret.

### Användning av golvmunstycket:

- Tryck på knappen på golvmunstycket så att borsten kommer fram, för dammsugning av hårda golv.
- Tryck på den andra knappen för att dra in borsten, för dammsugning av mattor.

## ANVÄNDNING

- Innan du börjar dammsuga, dra ut en tillräckligt lång del av sladden och sätt stickproppen i vägguttaget. En gul markering på sladden, visar bästa sladdlängd. Dra inte ut sladden förbi den röda markeringen. När du vill dra in sladden igen, tryck på inmatningsknappen med en hand och styr sladden med den andra handen, så att den inte ger en pisksnärt och orsakar person- eller sakskada.

- Tryck på ON/OFF-knappen för att starta dammsugaren.

## BYTE AV DAMMSUGARPÅSE:

Ta av dammsugarslangen, öppna frontkåpan genom att trycka på låsspaken och dra kåpan uppåt.

Ta ur hållaren för dammsugarpåse.

Ta ut dammsugarpåsen ur hållaren.

Sätt i en ny dammsugarpåse genom att sticka in kartongdelen av dammsugarpåsen i spåren på hållaren.

## BYTE AV MOTORFILTER

Motorfiltret är det filter som sitter bakom dammsugarpåsen:

Öppna frontkåpan och dra försiktigt ut filtret ur hållaren.

Sätt i ett nytt motorfilter.

## BYTE AV UTBLÅSETS MIKROFILTER

Utblåsets mikrofilter är det filter som sitter baktill på dammsugaren:

Tryck på spärrknappen på utblåsgallret och dra samtidigt ut det.

Ta bort utblåsfiltret och sätt i ett nytt utblåsfiltret.

Sätt tillbaka utblåsgallret.

Ett skärfilter levereras tillsammans med de ursprungliga dammsugarpåsarna. Detta filter kan skäras till så att det passar både motor och utblås. Använd det befintliga filtret som mall.

## ÖVRIG UTRUSTNING

Dammsugaren har två bakhjul och ett lättroligt framhjul, som kan vridas i alla riktningar. Det finns även ett bra bärhandtag.

Rulla först upp sladden, innan du ställer undan dammsugaren. Dammsugaren kan placeras stående, för att spara plats.

## **UNDERHÅLL**

Dra ur stickproppen och rengör dammsugaren vid behov med en fuktig trasa.

Apparaten får inte doppas ner i vatten eller andra vätskor!

## **MILJÖTIPS**

En el-/elektronikprodukt bör avfallshanteras med minsta möjliga miljöbelastning när den inte längre är funktionsduglig. Apparaten skall avfallshanteras enligt de lokala reglerna i din kommun, men i många fall kan du göra dig av med produkten på din lokala avfallsstation.

## **GARANTIN GÄLLER INTE:**

- Om ovanstående inte följs.
- Om apparaten missköts, varit utsatt för våld eller tagit annan form för skada.
- För fel som uppstått på grund av fel på elnätet.
- Om det företags ej auktoriserade ingrepp i apparaten.

På grund av konstant utveckling av våra produkter vad gäller funktion och design förbehåller vi oss rätten att ändra produkten utan föregående avisering.

## **IMPORTÖR:**

Adexi group

Vi reserverar oss för eventuella tryckfel.

## JOHDANTO

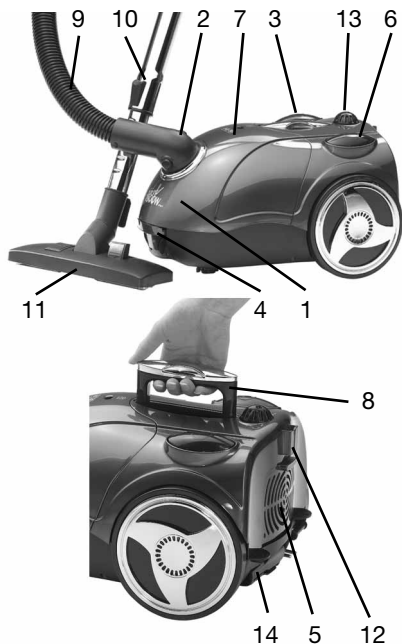
Lue kaikki ohjeet huolellisesti, ennen kuin käytät uutta pölynimuriasi. Ohjeissa on tärkeää tietoa laitteen käytöstä, turvallisuudesta ja huollosta. Säilytä ohjeet myöhempiä tarvetta varten ja näytä ne tarpeen vaatiessa muille käyttäjille.

## TÄRKEÄÄ

- Lue tämä ohjekirja huolellisesti.
- Tarkista ennen pölynimurin käyttöä, että verkkojännite vastaa imurin tyyppikilvessä ilmoitettua jännitettä.
- Irrota imurin pistoke pistorasiasta aina, kun imuri ei ole käytössä ja aina ennen imurin puhdistus- tai huoltotoimia.
- Älä puhdista imuria metanolilla tai muilla liuottimilla.
- Älä imuroi nesteitä.
- Älä koskaan jätä imuria vartioimatta, kun sen virta on kytketty. Pidä imuri lasten ja vanhusten ulottumattomissa.
- Imuri on tarkoitettu vain kotitalouskäyttöön. Käytä imuria vain tässä käyttöohjeessa kuvatulla tavalla.
- Älä kytke imuriin virtaa, jos imuri vaikuttaa vialliselta.
- Lisätietoja korjauksesta ja varaosista saat myyjältä tai valtuutetusta huollosta.
- Virtajohtossa kulkee vaarallinen jännite: Jos virtajohto vaurioituu, älä käytä imuria. Toimita imuri asiantuntevaan korjaamoon.
- Valvo imurin käyttöä huolellisesti, jos sitä käyttävät lapset tai sitä käytetään lasten läheisyydessä.

## KUVAUS

1. Pölypussisäiliön kansi
2. Imuaukko
3. Virtajohdon kelauspainike
4. Pölypussisäiliön kannen avausvipu
5. Ilmanpoistoaukko, jossa mikro-suodatin
6. Virtapainike
7. Pölypussin täyttymisen merkkivalo
8. Kantokahva
9. Imuletku, jossa kädensija ja imutehon säädin
10. Teleskooppinen metalliputki
11. Yhdistelmäsuutin
12. Taukopidike
13. Imutehon säädin
14. Huonekalu- ja harjasuutin





## TOIMINTA

- Älä irrota pistoketta pistorasiasta vetämällä johdosta tai kiskomalla imuria.
- Älä kisko imuria virtajohdon yli.
- Älä imuroi sytytettyjä tulitikkuja, tupakantumppeja tai kuumaa tuhkaa.
- Älä imuroi märkiä pintoja.
- Älä tuki imuaukkoa tai ilman ulostuloaukkoja.
- Älä imuroi neuloja, nastoja tai jousia. Käytön aikana imutehoa voi säätää avaamalla tai sulkemalla kahvassa olevaa ilmaventtiiliä. Tehoa voi säätää myös elektronisesti tehonsäätimellä.

## IMURIN KOKOAMINEN:

Imuletkun kiinnittäminen imuriin

- Paina imuletkun päässä olevia painikkeita ja työnnä imuletku imuaukkoon.

Imuletkun irrottaminen:

- Irrota imuletku painamalla imuletkun päässä olevia painikkeita ja vedä imuletku irti imuaukosta.

## YHDISTELMÄSUUTTIMEN KÄYTÄMINEN

- Yhdistelmäsuuttimessa on kaksi painiketta. Toista painamalla harja tulee esiin, ja voit imuroida kovia lattiapintoja.
- Toista painiketta painamalla esillä oleva harja vetäytyy sisään, ja voit imuroida mattoja.

## KÄYTTÖOHJEET

- Kelaä esiin riittävä määrä johtoa ennen imurin käyttämistä ja työnnä pistoke pistorasiaan. Johdossa oleva keltainen merkki ilmaisee johdon suosituspituuden. Älä vedä johtoa, jos johdossa oleva punainen merkki näkyy. Kun kelaat virtajohtoa takaisin sisään, paina virtajohdon kelauspainiketta toisella kädellä ja ohjaa johtoa samalla

toisella kädellä, jotta johto ei pääse heilahtelemaan ja aiheuttamaan vaurioita.

- Kytke imuriin virta painamalla virtapainiketta.

## PÖLYPUSSIN VAIHTAMINEN:

Irrota imuletku. Avaa pölypussisäiliön kansi painamalla avausvipua ja vetämällä kantta ylöspäin.

Irrota pölypussin pidike.

Irrota pölypussi pidikkeestä.

Asenna uusi pölypussi asettamalla pölypussin pahviosa pidikkeen uriin.

## MOOTTORIN SUODATTIMEN VAIHTAMINEN:

Moottorin suodatin on pölypussin takana: Avaa etukansi ja vedä suodatin varovasti irti pidikkeestä.

Aseta uusi suodatin paikalleen.

## MIKROSUODATTIMEN VAIHTAMINEN:

Mikrosuodatin on ilmanpoistoaukossa pölynimurin takasivulla.

Paina ilmanpoistoaukon edessä olevan säleikön vapautuspainiketta ja vedä samalla säleikköä ulospäin.

Poista vanha mikrosuodatin ja aseta uusi suodatin sen tilalle.

Aseta ilmanpoistoaukon säleikkö takaisin paikalleen.

Alkuperäisten pölypussien mukana toimitetaan leikattava mikrosuodatinarkki. Suodatinarkista voi leikata sopivan palan sekä moottorin suodattimeksi että poistoilman suodattimeksi. Käytä valmiiksi leikattua suodatinta mallina leikatessasi.

## MUUT OMINAISUUDET

Imurissa on kaksi pyörää takana ja kääntyvä pyörä edessä, minkä ansiosta imuri liikkuu ketterästi. Imurissa on myös kätevä kantokahva.

Kelaä virtajohto sisään ennen imurin varastointia. Imuria voidaan säilyttää pystyasennossa, jolloin se vie

vähemmän tilaa.

## **HUOLTAMINEN**

Irrota pistoke ja puhdista imurin ulkopinta tarvittaessa kostealla rätillä.

Älä koskaan upota imuria veteen tai muuhun nesteeseen!

## **YMPÄRISTÖN HUOMIOIMINEN**

Rikkoutuneet sähkölaitteet on hävitettävä paikallisten asetusten mukaan siten, että ne aiheuttavat mahdollisimman vähän vahinkoa ympäristölle. Sähkölaitteet voi usein toimittaa paikalliseen kierrätyskeskukseen.

## **TAKUU EI KATA VAURIOITA, JOS**

- edellä mainittuja ohjeita ei ole noudatettu
- laitetta on käytetty vastoin ohjeita, laitteen käytössä on käytetty liikaa voimaa tai laite on muulla tavoin vaurioitunut
- sähköverkon puutteet ovat aiheuttaneet vian tai häiriön
- imuria on korjattu, paranneltu tai muutettu tavalla, jota ei ole virallisesti hyväksytty, tai sellaisen henkilön toimesta, jota ei ole siihen virallisesti valtuutettu.

Kehitämme jatkuvasti tuotteidemme toimivuutta ja muotoilua, minkä vuoksi varaamme itsellemme oikeuden muuttaa tuotetta ilman etukäteisilmoitusta.

## **MAAHANTUOJA:**

Adexi Group

Emme vastaa painovirheistä.

## INTRODUCTION

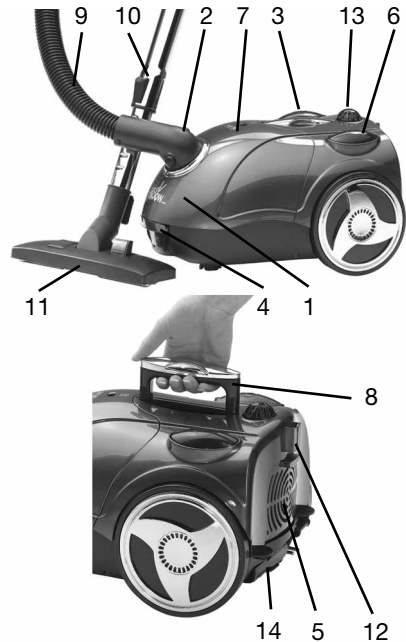
Please read all instructions before operating your new vacuum cleaner. They contain important information on the operation, safety and maintenance of the appliance. Keep these instructions in a safe place for future reference and show them to other users if necessary.

## IMPORTANT

- Read this instruction booklet carefully.
- Before using the appliance, check that the mains power voltage corresponds to the voltage shown on the rating plate.
- Always remove the plug from the power socket when the appliance is not in use and before carrying out any cleaning or maintenance operations.
- Never use methylated spirits or other solvents to clean the appliance.
- Do not use the appliance to vacuum up liquids.
- Never leave the appliance unattended when it is switched on. Keep the appliance out of the reach of children or the infirm.
- This appliance is for domestic use only. Use as described in this instruction booklet.
- Do not switch on the appliance if it appears to be faulty in any way.
- For repairs or accessories, contact your dealer or an authorised Service Centre.
- The flexible tube contains an electrical wire:
- Should the supply cord become damaged in any way, do not use the vacuum cleaner. Please take it to a professional for repair.
- Close supervision is necessary when any appliance is used by or near children.

## DESCRIPTION:

1. Dustbag compartment cover
2. Hose inlet
3. Cable rewind pedal
4. Dustbag compartment lid release
5. Exhaust microfilter outlet
6. On/Off power foot pedal
7. Dustbag condition indicator
8. Carrying handle
9. Hose with handle/airflow control
10. Telescopic metal tube
11. Combination floor nozzle
12. Parking
13. Suction force regulation
14. 2 in 1 crevice and brush tool



## OPERATION

- Do not remove the plug from the socket by pulling the cable or the appliance itself.
- Do not run the appliance over the power cable.
- Do not use the appliance to vacuum up lit matches, cigarette ends or hot ashes.
- Do not use the appliance on wet surfaces.
- Do not obstruct the air intake or the air outlet vents.
- Do not use the appliance to vacuum up needles, drawing pins or string.
- While in use, the suction force can be regulated by opening and closing the air valve on the handle. It can also be adjusted electronically using the suction force regulation button.

## ASSEMBLING THE VACUUM CLEANER:

### Fitting the tube:

- Press the buttons on the end of the tube and insert the tube into the air-intake.

### Removing the hose:

- To release the hose, press the buttons on the end of the hose and pull the hose firmly from the air intake duct.

## FLOOR BRUSH USE

- Press the button on the floor brush, so the brush is shown for cleaning hard floors
- Press the other button to withdraw the brush for cleaning carpets.

## INSTRUCTIONS FOR USE

- Before using the appliance, unwind a sufficient length of cable and insert the plug into the power socket. A yellow mark on the power cable shows the ideal cable length. Do not extend the cable beyond the red mark. To rewind the power cable, press the rewind button with one hand, and guide the cable with the other hand to ensure that it does not whip causing damage.
- Press the ON/OFF button to switch the appliance on.

## REPLACING THE DUSTBAG:

After removing the hose, open the front cover by pressing the lock lever and pulling upwards.

Remove the dustbag-holder.

Remove the dustbag from the holder.

Replace the dustbag by inserting the carton of the dustbag into the grooves of the dustbag-holder.

## REPLACING THE MOTORFILTER

The motor-filter is the filter placed behind the dustbag:

Open the front cover, and gently pull out the filter free of the holder.

Insert a new motor-filter.

## REPLACING THE EXHAUST-MICRO-FILTER

The exhaust-filter is the filter placed on the back of the vacuum cleaner:

Press the release-button on the exhaust grating and pull it out at the same time.

Remove the exhaust-filter and insert a new exhaust-filter.

Insert the exhaust grating back in place.

A cutting-filter is supplied together with the original dustbags. This filter can be cut to fit both the motor and the exhaust filter.

Please use the existing filter as a template

## **EXTRA FEATURES**

The cleaner has two wheels at the rear and a multi-directional swivel wheel at the front so that it can be moved easily. It also has a convenient carrying handle.

Before storing your cleaner rewind the supply cord. The cleaner may be stored standing on its end to save space.

## **MAINTENANCE**

Pull out the plug and if necessary clean the appliance on the outside with a damp cloth.

Never immerse the appliance into water or other liquids!

## **ENVIRONMENTAL TIP**

An electronic appliance should when it is no longer capable of functioning be disposed of with least possible environmental damage according to the local regulations in your municipality. In most cases you can discharge the appliance at your local recycling centre.

## **THE WARRANTY DOES NOT COVER**

If the above points have not been observed.

If the appliance has not been properly maintained, if force has been used against it or if it has been damaged in any other way.

Errors or faults owing to defects in the distribution system.

If the appliance has been repaired or modified or changed in any way or by any person not properly authorised.

Owing to our constant development of our products on both functionality and design we reserve the right to change the product without preceding notice.

## **IMPORTER:**

Adexi Group

We take reservations for printing errors.

## EINLEITUNG

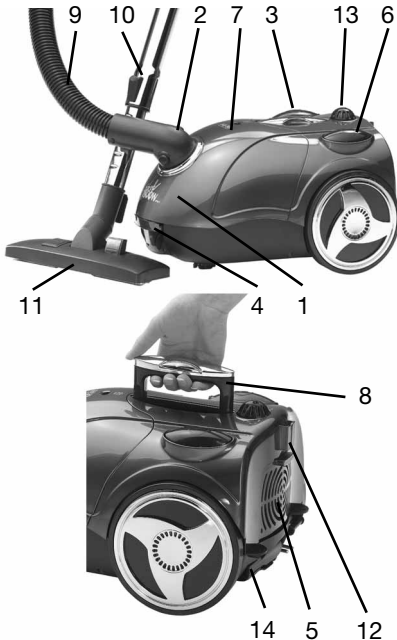
Bitte lesen Sie die gesamte Gebrauchsanweisung aufmerksam durch, bevor Sie Ihren neuen Staubsauger in Betrieb nehmen. Die Gebrauchsanweisung enthält wichtige Informationen über die Bedienung, die Sicherheit und die Wartung des Geräts. Bewahren Sie diese Gebrauchsanweisung an einem sicheren Ort auf, damit Sie sie erforderlichenfalls zu einem späteren Zeitpunkt wieder heranziehen oder anderen Benutzern zeigen können.

## WICHTIG

- Lesen Sie diese Gebrauchsanweisung sorgfältig durch.
  - Vergewissern Sie sich vor dem Gebrauch des Geräts, dass die Netzspannung der auf dem Typenschild angegebenen Spannung entspricht.
  - Ziehen Sie jedesmal den Stecker aus der Steckdose, wenn das Gerät nicht in Betrieb ist, bevor Sie Reinigungs- oder Wartungsarbeiten durchführen.
  - Verwenden Sie niemals Methylalkohol oder andere Lösemittel zum Reinigen des Geräts.
  - Verwenden Sie das Gerät nicht zum Aufsaugen von Flüssigkeiten.
  - Lassen Sie das eingeschaltete Gerät niemals unbeaufsichtigt. Sorgen Sie dafür, dass das Gerät nicht in die Hände von Kindern oder gebrechlichen Personen gelangt.
  - Dieses Gerät eignet sich nur für den Hausgebrauch. Verwenden Sie es wie in dieser Gebrauchsanweisung beschrieben.
  - Schalten Sie das Gerät niemals ein, wenn es auf irgendeine Weise defekt erscheint.
- Falls Reparaturen erforderlich sind oder Zubehör benötigt wird, nehmen Sie bitte mit Ihrem Händler oder einem autorisierten Servicecenter Kontakt auf.
  - Der flexible Schlauch enthält eine elektrische Leitung:
  - Sollte das Netzkabel auf irgendeine Weise beschädigt werden, dürfen Sie den Staubsauger nicht mehr verwenden. Bringen Sie ihn bitte zu einem Fachmann zur Reparatur.
  - Wenn das Gerät in der Nähe von Kindern verwendet wird, ist eine ständige Beaufsichtigung erforderlich.

## BESCHREIBUNG:

1. Staubbeutelabdeckung
2. Schlauchanschluss
3. Kabeleinzugspedal
4. Entriegelung für Staubbeutelabdeckel
5. Mikrofilter-Abluftausgang
6. Strom Ein/Aus-Pedal
7. Staubbeutelfüllanzeige
8. Tragegriff
9. Schlauch mit Griff/Luftdurchflusskontrolle
10. Teleskopmetallrohr
11. Kombinationsbodendüse
12. Parkvorrichtung
13. Saugstärkereglер
14. Polsterdüse und Saugpinsel



## BEDIENUNG

- Ziehen Sie den Stecker nicht aus der Steckdose, indem Sie am Gerätekabel ziehen.
- Fahren Sie mit dem Gerät nicht über das Netzkabel.
- Saugen Sie mit dem Gerät keine brennenden Streichhölzer, Zigarettenkippen oder heiße Asche auf.
- Verwenden Sie das Gerät nicht auf nassen Oberflächen.
- Blockieren Sie niemals die Luftansaug- oder ausblasöffnungen.
- Verwenden Sie das Gerät nicht zum Aufsaugen von Nadeln, Reißzwecken oder Schnur.
- Während des Gebrauchs kann die Saugkraft durch Öffnen und Schließen des Luftventils am Handgriff geregelt werden. Sie kann auch elektronisch durch Betätigung des Saugstärkereglер eingestellt werden.

## ZUSAMMENBAU DES STAUBSAUGERS:

### Anbringen des Schlauchs:

- Drücken Sie auf die Knöpfe am Ende des Schlauchs und schieben Sie ihn in die Luftansaugöffnung ein.

### Entfernen des schlauchs:

- Drücken Sie zum Entfernen des Schlauchs die Knöpfe am Ende des Schlauchs und ziehen Sie den Schlauch aus der Luftansaugöffnung.

## VERWENDUNG DER BODENBÜRSTE

- Drücken Sie den Knopf an der Bodenbürste, damit diese zum Reinigen von Hartböden ausgefahren wird.
- Drücken Sie den anderen Knopf, damit die Bürste zum Reinigen von Teppichen wieder eingezogen wird.

## **ANWEISUNGEN FÜR DEN GEBRAUCH**

Rollen Sie vor dem Gebrauch des Geräts das Kabel in ausreichender Länge aus und stecken Sie den Stecker in die Steckdose. Eine gelbe Markierung am Netzkabel zeigt die ideale Kabellänge an. Ziehen Sie das Kabel nicht über die rote Markierung hinaus heraus.

Drücken sie zum Einziehen des Netzkabels die Rückholtaste mit einer Hand, und führen Sie das Kabel mit der anderen Hand, um zu gewährleisten, dass es nicht durch Zurückschnellen Schäden verursacht.

Drücken Sie zum Einschalten des Geräts die EIN/AUS-Taste.

### **AUSTAUSCH DES STAUBBEUTELS:**

Entfernen Sie den Schlauch und öffnen Sie die Frontabdeckung, indem Sie den Verriegelungshebel drücken und nach oben ziehen.

Entfernen Sie den Staubbeutelhalter.

Entfernen Sie den Staubbeutel aus dem Halter.

Ersetzen Sie den Staubbeutel, indem Sie den Karton des Staubbeutels in die Rillen des Staubbeutelhalters einschieben.

### **AUSTAUSCH DES MOTORFILTERS**

Der Motorfilter ist der Filter, der sich hinter dem Staubbeutel befindet.

Öffnen Sie die Frontabdeckung, und ziehen Sie den Filter vorsichtig aus dem Halter.

Schieben Sie einen neuen Motorfilter ein.

### **AUSTAUSCH DES ABLUFT-MIKRO-FILTERS**

Der Abluftfilter ist der Filter an der Rückseite des Staubsaugers:

Drücken Sie den Entriegelungsknopf am Abluftgitter und ziehen Sie es gleichzeitig heraus.

Entfernen Sie den Abluftfilter und setzen Sie einen neuen ein.

Setzen Sie das Abluftgitter wieder ein.

Ein Ausschneidefilter wird zusammen mit den Original-Staubbeuteln geliefert. Dieser Filter kann so zugeschnitten werden, dass er sowohl für den Motor als auch für den Abluftfilter verwendet werden kann. Verwenden Sie den vorhandenen Filter als Schablone.

### **BESONDERE AUSSTATTUNG**

Der Staubsauger hat zwei Rollen an der Rückseite und eine drehbare Rolle an der Vorderseite, sodass er leicht zu bewegen ist. Außerdem verfügt er über einen praktischen Tragegriff.

Ziehen Sie vor dem Abstellen des Staubsaugers das Netzkabel ein. Der Staubsauger kann auf seine Rückseite gestellt werden, um Platz zu sparen.

### **WARTUNG**

Ziehen Sie den Netzstecker, und reinigen Sie das Gerät erforderlichenfalls mit einem feuchten Tuch.

Tauchen Sie das Gerät niemals in Wasser oder andere Flüssigkeiten ein!

### **UMWELT-TIPP**

Ein Elektrogerät, das nicht mehr funktionsfähig ist, sollte möglichst umweltfreundlich und gemäß der in Ihrer Kommune geltenden Bestimmungen entsorgt werden. Meist können Elektrogeräte beim Recyclingcenter vor Ort abgegeben werden.

### **DIE GARANTIE ERLISCHT**

Wenn die obigen Hinweise nicht befolgt wurden.

Bei nicht ordnungsgemäßer Wartung, bei Beschädigung durch unsachgemäße Behandlung oder Beschädigungen sonstiger Art.

Bei Mängeln oder Defekten, die durch Fehler im Distributionssystem verursacht wurden.

Wenn das Gerät von einer nicht autorisierten Person repariert oder verändert wurde.



Aufgrund der kontinuierlichen Weiterentwicklung von Funktionalität und Design unserer Produkte behalten wir uns das Recht auf Änderungen des Produkts ohne vorherige Ankündigung vor.

**IMPORTEUR:**

Adexi Group

Druckfehler vorbehalten.

## WPROWADZENIE

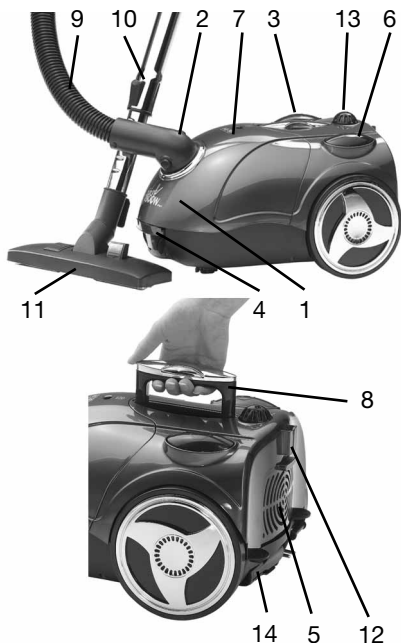
Przed rozpoczęciem korzystania z nowego odkurzacza prosimy dokładnie zapoznać się z całą instrukcją. Zawiera ona ważne informacje dotyczące korzystania z odkurzacza, jego konserwacji i bezpieczeństwa. Instrukcję należy zachować na przyszłość w bezpiecznym miejscu oraz w razie potrzeby przekazać ją innym użytkownikom.

## WAŻNE

- w razie uszkodzenia przewodu zasilającego należy zaprzestać korzystania z odkurzacza. W takiej sytuacji należy przekazać go do serwisu celem naprawy.
  - Gdy urządzenie używane jest przez lub w pobliżu dzieci, konieczny jest nadzór osób dorosłych.
- Poniższą instrukcję należy uważnie przeczytać.
  - Przed pierwszym użyciem odkurzacza należy sprawdzić, czy wartość napięcia w sieci odpowiada danym na tabliczce znamionowej.
  - Po użyciu oraz przed czyszczeniem i konserwacją urządzenia należy zawsze wyjąć wtyczkę przewodu sieciowego z gniazdka.
  - Do czyszczenia nie należy używać alkoholu ani innych rozpuszczalników.
  - Urządzenie nie jest przeznaczone do zbierania cieczy.
  - Nie należy pozostawiać włączonego urządzenia bez nadzoru. Odkurzacz należy przechowywać w miejscu niedostępnym dla dzieci i osób niepełnosprawnych.
  - Odkurzacz jest przeznaczony wyłącznie do użytku domowego. Należy z niego korzystać zgodnie z zaleceniami zawartymi w niniejszej instrukcji.
  - Nie należy włączać odkurzacza w przypadku podejrzenia co do jego ewentualnej niesprawności.
  - W celu naprawy lub zakupu akcesoriów należy skontaktować się ze sprzedawcą lub z punktem serwisowym.
  - W elastycznej rurze umieszczony jest przewód elektryczny:

## OPIS URZĄDZENIA

1. pokrywa zasobnika na worki
2. otwór wejściowy
3. pedał zwijania przewodu
4. przycisk zwalniający pokrywę zasobnika na worki
5. otwór wyjściowy mikrofiltrów
6. pedał wyłącznika zasilania
7. wskaźnik stanu napełnienia worka
8. uchwyt do przenoszenia
9. wąż z rączką/regulacją przepływu powietrza
10. metalowa rura teleskopowa
11. wieloczynnościowa ssawka do podłogi
12. system parkowania
13. Regulacja siły zasysania
14. Ssawka do mebli oraz ssawko-szczotka



## URUCHAMIANIE I OBSŁUGA

- Nie wyciągać wtyczki z gniazdka, ciągnąc za przewód zasilający lub za odkurzacz.
- Nie przesuwaj odkurzacza po przewodzie zasilającym.
- Nie zbierać zapalonych zapalek, żarzących się niedopałków ani gorącego popiołu.
- Nie korzystać z urządzenia na mokrej powierzchni.
- Nie zakrywać wlotu ani wylotu powietrza.
- Za pomocą odkurzacza nie zbierać igieł, pinezek ani sznurków.
- Siłę zasysania w trakcie użytkowania można wyregulować otwierając lub zamykając zawór powietrza w uchwycie. Można ją również wyregulować elektronicznie za pomocą przycisku regulacji siły zasysania.

## MONTAŻ AKCESORIÓW

Zakładanie rury:

- Nacisnąć przyciski na końcu rury i włożyć ją do otworu wlotu powietrza.

## ODŁĄCZANIE WĘŻA:

- Aby odłączyć wąż, należy nacisnąć przyciski na jego końcu i pewnym ruchem wyciągnąć go z otworu wlotu powietrza.

## KORZYSTANIE ZE SZCZOTKI DO PODŁÓG

- Nacisnąć przycisk na szczotce do podłóg, tak aby wysunęła się szczotka służąca do czyszczenia twardych podłóg.
- Nacisnąć drugi przycisk, aby wciągnąć szczotkę do środka celem odkurzania dywanów.

## SPOSÓB UŻYCIA

- Przed rozpoczęciem korzystania z urządzenia należy odwinąć odpowiednią długość kabla i podłączyć wtyczkę przewodu zasilającego do gniazdka elektrycznego. Żółte oznaczenie na przewodzie zasilającym wskazuje jego idealną długość. Nie należy wyciągać przewodu dalej niż do czerwonego oznaczenia. W celu zwinienia przewodu należy jedną ręką nacisnąć przycisk zwijania na uchwycie, a drugą prowadzić przewód, aby nie dopuścić do uderzenia wtyczki o korpus odkurzacza.
- Nacisnąć przycisk ON/OFF (WŁ./WYŁ.), aby włączyć zasilanie odkurzacza.

### WYMIANA WORKA:

Po wyjęciu węża otworzyć przednią osłonę, naciskając dźwignię blokującą i pociągając ją ku górze.

Wyjąć uchwyt worka.

Wyjąć worek z uchwytu.

Wymienić worek, umieszczając nowy worek w prowadnicach uchwytu.

### WYMIANA FILTRA SILNIKOWEGO:

Filtr silnikowy jest umieszczony za workiem:

Otworzyć przednią osłonę i delikatnie uwolnić filtr z uchwytu.

Włożyć nowy filtr silnikowy.

### WYMIANA MIKROFILTRA WYLOTOWEGO:

Filtr wylotowy jest umieszczony w tylnej części odkurzacza:

Nacisnąć przycisk zwalnający na kratce wylotu powietrza, jednocześnie ciągnąc ją.

Wyjąć filtr wylotowy i umieścić na jego miejscu nowy.

Złożyć z powrotem kratkę.

Wraz z oryginalnymi workami załączono filtr przycinany. Filtr ten można przyciąć, tak aby dopasować go zarówno do filtra silnikowego, jak i wylotowego. Jako

szablonu należy użyć odpowiedniego oryginalnego filtra.

## FUNKCJE DODATKOWE

W celu prostszego manewrowania odkurzaczem został on wyposażony w dwa kółka z tyłu i jedno koło obrotowe z przodu. Ma on również wygodny uchwyt do przenoszenia.

Przed schowaniem odkurzacza należy zwinąć przewód sieciowy. Odkurzacze może być przechowywany w pozycji pionowej, oparty na tylnej części korpusu, dzięki czemu zajmuje mniej miejsca.

## KONSERWACJA

W razie potrzeby, po wyjęciu wtyczki przewodu zasilającego z gniazdka, można wyczyścić korpus odkurzacza za pomocą wilgotnej szmatki.

Nie wolno zanurzać urządzenia w wodzie ani w innych płynach!

## OCHRONA RODOWISKA

Urządzeń elektronicznych niezdatnych do dalszego użytku należy pozbyć się w sposób zapewniający jak najmniejszą szkodę dla środowiska naturalnego i zgodnie z obowiązującymi przepisami. W większości przypadków niesprawne urządzenie można oddać do najbliższego punktu lub zakładu utylizacji odpadów.

## **GWARANCJA NIE MA ZASTOSOWANIA W NASTĘPUJĄCYCH PRZYPADKACH:**

Jeśli powyższe zalecenia nie były przestrzegane.

Jeśli urządzenie było eksploatowane niewłaściwie, podczas jego obsługi stosowano siłę lub zostało w inny sposób uszkodzone.

Jeśli uszkodzenie lub nieprawidłowe działanie było skutkiem niewłaściwej dystrybucji.

Jeśli naprawy lub jakiegokolwiek modyfikacje urządzenia zostały dokonane przez osoby nieupoważnione.

Ze względu na proces ciągłego doskonalenia produktów w zakresie ich funkcjonalności i konstrukcji, firma zastrzega sobie prawo do wprowadzania zmian w produktach bez uprzedzenia.

### **IMPORTER:**

Adexi Group

Producent nie ponosi odpowiedzialności za ewentualne błędy typograficzne.



## Free Manuals Download Website

<http://myh66.com>

<http://usermanuals.us>

<http://www.somanuals.com>

<http://www.4manuals.cc>

<http://www.manual-lib.com>

<http://www.404manual.com>

<http://www.luxmanual.com>

<http://aubethermostatmanual.com>

Golf course search by state

<http://golfingnear.com>

Email search by domain

<http://emailbydomain.com>

Auto manuals search

<http://auto.somanuals.com>

TV manuals search

<http://tv.somanuals.com>