

⚠ DANGER: Amputation Hazard



Contact with moving parts inside chute will cause serious injury or death. Shut off engine before unclogging discharge chute. Use clean-out tool, not hands!

⚠ WARNING:



Failure to read and follow the Operator's Manuals and all operating instructions can result in serious injury or death.

⚠ WARNING:



Fuel and its vapors are flammable and explosive. Turn off engine and wait at least 2 minutes before refueling. Let spilled fuel evaporate before starting engine.



You Will Need:

- Utility knife
- Unleaded fuel
- Tire pressure gauge
- 1/2" combination or deep socket wrench
- 7/16" wrench

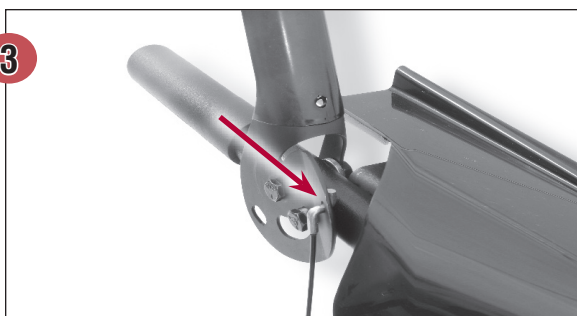
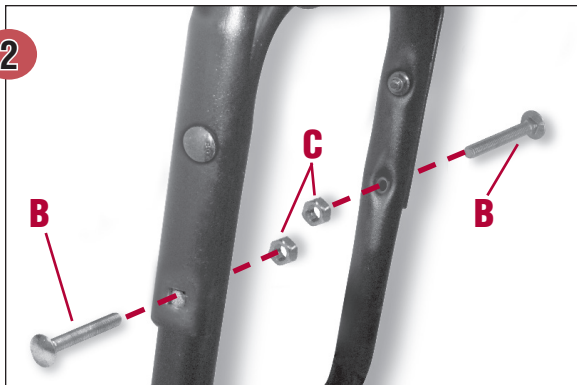
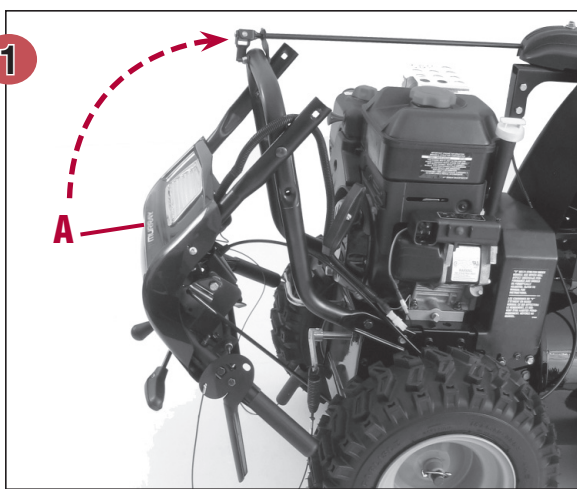
Make sure you have all items before assembly.

- 5/16" Flange Lock Nuts, 2
- Ignition Keys, 2 (1 pre-attached to snowthrower)
- 5/16" Hex Nut, 1
- Hair Pin, 1
- Zip Ties, 2
- 5/16" Lock Washer, 1
- Carriage Bolts, 2
- 120V Power Cord, 1
- Extra Shear Pins, 2
- Extra Cotter Pins, 2
- Chute Rotator Crank, 1
- Operator's Manual—Engine
- Operator's Manual—Product
- Illustrated Parts List
- Product Registration Card

Note: "Right" and "Left" are from the Operating Position.

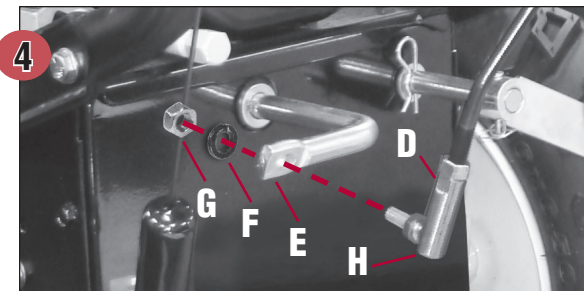
Raise Handles and Check Cables

1. Cut orange zip ties that secure control cables to handle assembly. Be careful not to cut or damage the control cables.
2. Rotate upper handle assembly (A) up.
3. Slide carriage bolts (B) and 5/16" flange lock nuts (C) into lower holes. DO NOT TIGHTEN AT THIS TIME.
4. Remove shipping tape from control levers. Make sure the "Z" bend ends of the control lever cables are secured in the holes on the control levers as shown.
5. Check that all cables can move freely and are not kinked.
6. Tighten upper and lower nuts in handle with a 1/2" wrench or deep socket wrench.



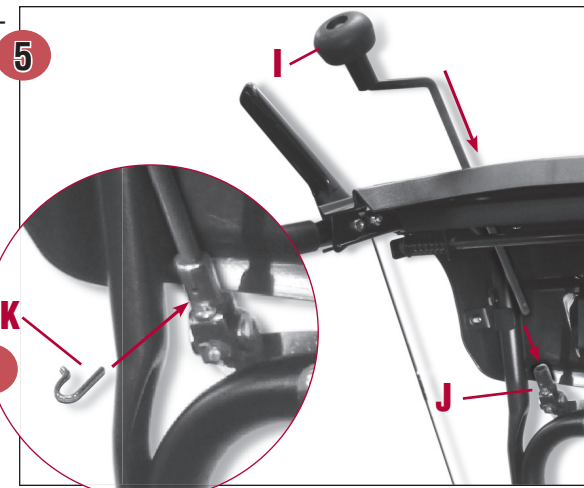
Connect Shift Rod

1. Connect shift rod (D) to shift lever (E) and secure with lock washer (F) and 5/16" hex nut (G). Tighten hex nut with a 1/2" wrench while preventing stud (H) from turning with a 7/16" wrench.



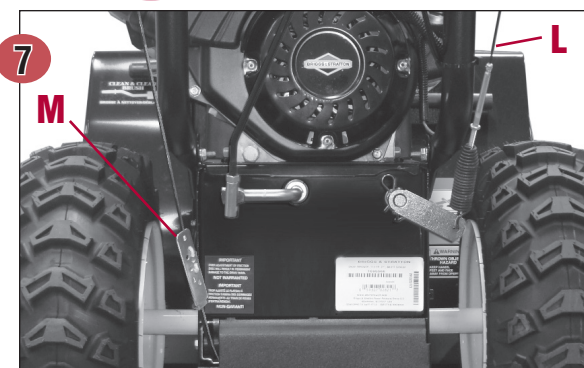
Install Chute Rotator Crank

1. Insert chute rotator crank rod (I) through hole in dash and sub-dash.
2. Align small holes before inserting end of rod into universal bushing (J).
3. Push straight side of hair pin (K) through both small holes until it clicks into place.



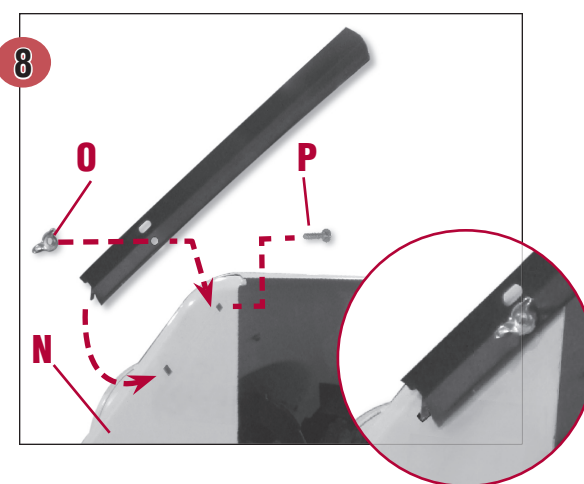
Remove Snowthrower From Crate

1. Cut straps from between snowthrower and wood pallet by wheels and auger.
2. Roll snowthrower off crate.



Check the Cables

1. If control cables have become unattached from motor mount frame, reconnect traction drive cables (L) and auger drive cables (M).

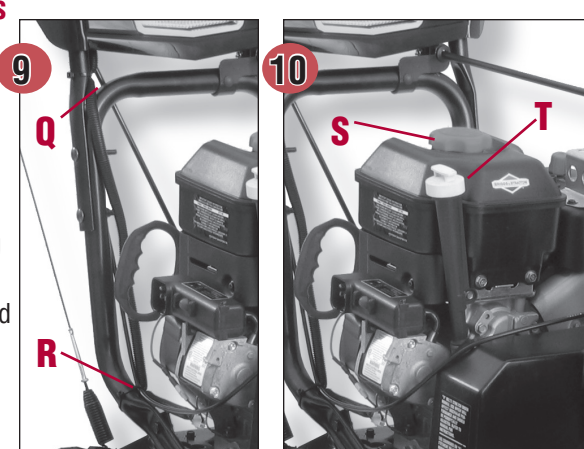


Note: The cables were adjusted at the factory and no adjustments should be necessary. However, after the handles are put in the operating position, the cables can be too tight or too loose. If an adjustment is necessary see "Check and Adjust the Cables" in the MAINTENANCE section of the Operator's manual.

Assemble the Drift Cutter

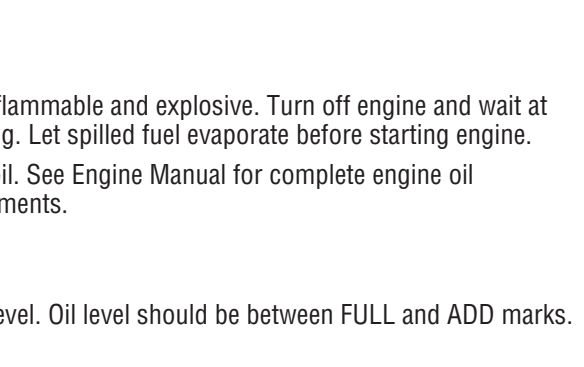
Drift cutters are used to cut a path through snow deeper than the auger housing.

1. On each side of auger housing (N), insert carriage bolt (P) through upper hole.
2. Insert lower tab of drift cutter into lower hole.
3. Secure with wing nuts.



Secure Cables and Final Checks

1. To prevent wires and chute deflector cable from contacting tire, secure with zip ties to right handle just below dash (Q) and below bend (R).
2. Reduce tire pressure to 14 PSI. (Tires are over-inflated for shipping purposes.)
3. Check that clean-out tool is attached to snowthrower. (See assembled figure.)



Check Oil Level and Add Fuel

⚠ WARNING: Fuel and its vapors are flammable and explosive. Turn off engine and wait at least 2 minutes before refueling. Let spilled fuel evaporate before starting engine.

Note: Engine is shipped with oil. See Engine Manual for complete engine oil specifications and maintenance requirements.

Notice: Do not use E22 or E85 fuel.
Notice: Do not mix oil with fuel.

1. Remove oil dipstick (T). Check oil level. Oil level should be between FULL and ADD marks. Reinstall oil dipstick.

Read Manuals Before Starting Engine

Follow procedures and safety instructions in Operator's Manuals.

⚠ DANGER: Amputation hazard



Contact with moving parts inside chute will cause serious injury or death. Shut off engine before unclogging discharge chute. Use clean-out tool, not hands!

⚠ WARNING: Failure to read and follow the Operator's Manuals and all operating instructions can result in serious injury or death.



⚠ DANGER: Risque d'amputation



Le contact avec des pièces mobiles à l'intérieur de la cheminée peut causer des blessures personnelles graves ou la mort. Éteignez le moteur avant de dégager la cheminée d'évacuation. Utilisez l'outil de nettoyage, et pas vos mains.

⚠ AVERTISSEMENT :



L'omission de lire et de suivre les manuels d'utilisation et toutes les directives d'utilisation pourrait entraîner des blessures corporelles graves ou la mort.

⚠ AVERTISSEMENT :



L'essence et ses vapeurs sont inflammables et explosives. Arrêtez le moteur et attendez au moins 2 minutes avant de remplir le réservoir. Laissez l'essence déversée s'évaporer avant de démarrer le moteur.



Articles requis :

- Couteau tout usage
- Essence sans plomb
- Manomètre pour pneus
- Clé à douilles de 1/2 po à combinaison ou profondes
- Clé de 7/16 po

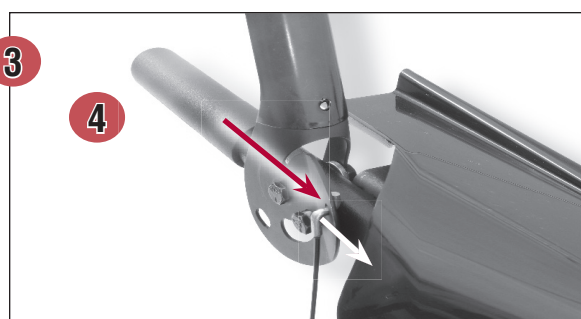
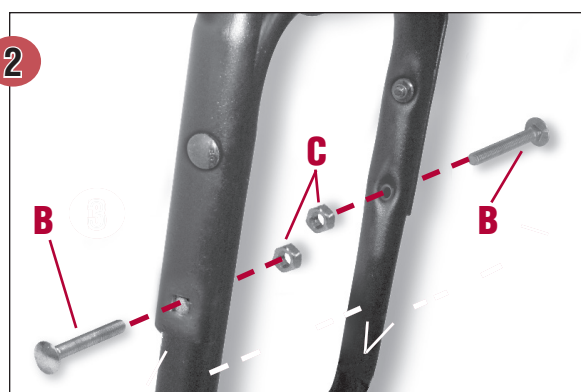
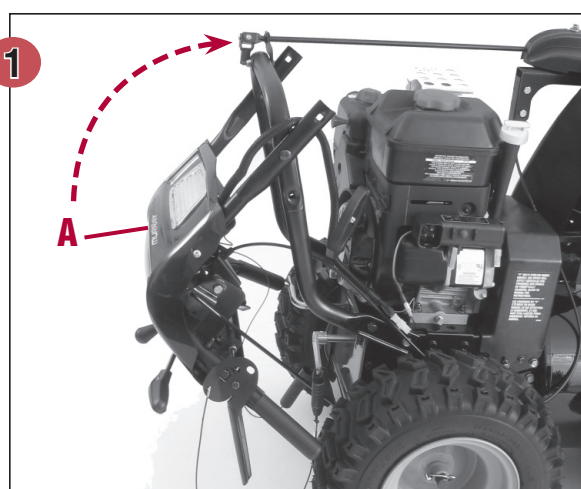
Vérifiez que tous les articles sont présents avant le montage.

- Contre-écrous à brides de 5/16 po, 2
- Clés d'allumage, 2(1 déjà fixée à la souffleuse à neige)
- Écrou hexagonal de 5/16 po, 1
- Anneau de retenue, 1
- Attaches mono-usages, 2
- Rondelle de blocage de 5/16 po, 1
- Boulons de carrosserie, 2
- Cordon d'alimentation de 120 V, 1
- Boulons de sûreté supplémentaires, 2
- Goupilles fendues supplémentaires, 2
- Manivelle du rotateur
- Manuel d'utilisation—Moteur
- Manuel d'utilisation—Produit
- Liste des pièces illustrée
- Fiche d'enregistrement du produit

Note: "Right" and "Left" are from the Operating Position.

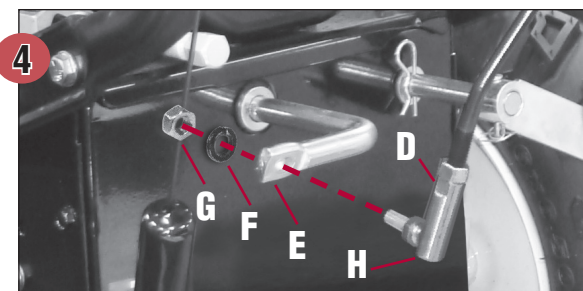
Soulèvement des poignées et vérification des câbles

1. Coupez les attaches mono-usages oranges qui fixent les câbles de commande à l'assemblage des poignées. Faites attention de ne pas couper ou d'endommager les câbles de commande.
2. Tournez l'assemblage supérieur des poignées (A) vers le haut.
3. Glissez les boulons de carrosserie (B) et les contre-écrous à brides de 5/16 po dans (C) les trous inférieurs. NE PAS SERRER POUR L'INSTANT.
4. Retirez le ruban d'expédition des leviers de commande. Assurez-vous que les extrémités des coudes en « Z » du levier de commande sont fixées dans les trous sur les leviers de commande, tel que montré.
5. Vérifiez si tous les câbles peuvent bouger librement et qu'ils ne sont pas entremêlés.
6. Serrez les écrous supérieurs et inférieurs avec une clé à douilles de 1/2 po à combinaison ou profondes.



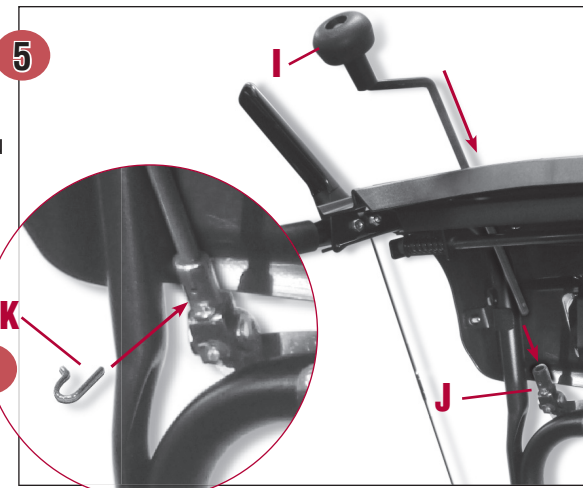
Connexion de la tringle de commande de vitesse

1. Connectez la tringle de commande de vitesse (D) au levier de vitesses (E) et fixez avec des rondelles de blocage (F) et un écrou hexagonal de 5/16 po (G). Serrez l'écrou hexagonal à l'aide d'une clé de 1/2 po en empêchant le goujon (H) de tourner avec une clé de 7/16 po.



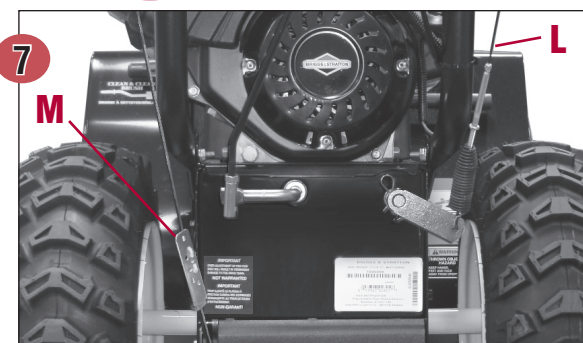
Installation de la manivelle du rotateur de la cheminée

1. Insérez la manivelle du rotateur de la cheminée (I) par les ouvertures du tableau de bord et sous le tableau de bord.
2. Alignez les petites ouvertures avant d'insérer l'extrémité de la tige dans la bague de palier universelle (J).
3. Poussez sur le côté droit de l'anneau de retenue (K) par les deux petites ouvertures jusqu'à ce qu'il se fixe en place.



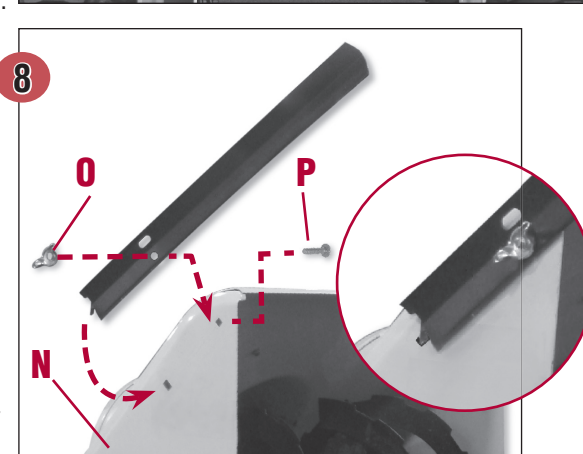
Retrait de la souffleuse à neige de la caisse

1. Coupez les sangles entre la souffleuse à neige et la caisse de bois au niveau des roues et de la vis sans fin.
2. Roulez la souffleuse à neige à l'extérieur de la caisse.



Contrôler les câbles

1. Si les câbles commande se sont détachés du bâti de moteur, les rattacher câble de commande de traction (L) et câble de commande de vis sans fin (M).



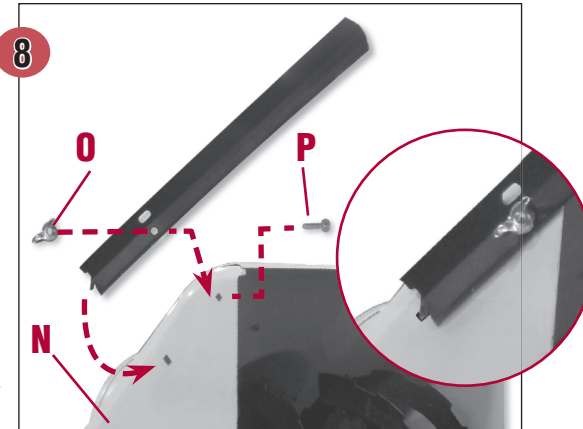
Remarque : Les câbles sont réglés d'usine et aucun ajustement ne devrait être nécessaire. Toutefois, après le placement du guidon en position d'utilisation, il est possible que les câbles soient trop tendus ou trop lâches.

Si un ajustement est nécessaire, voir « Contrôle et réglage des câbles » dans la section ENTRETIEN de les manuels d'utilisation.

Montage du coupe-neige

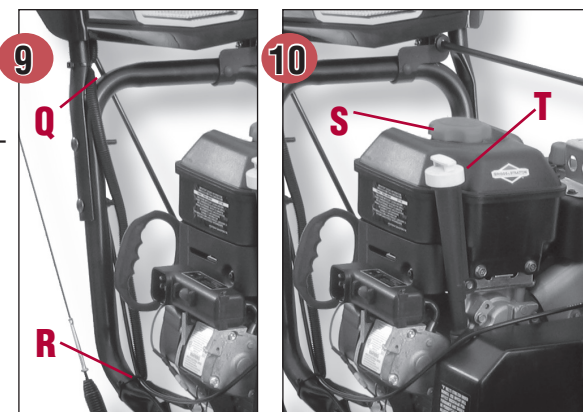
Les coupe-neige ont pour fonction de couper un chemin dans la neige d'une profondeur supérieure à celle du carter de la fraise.

1. Insérer le boulon de carrosserie (P) à travers le trou supérieur de chaque côté du logement de tarière (N).
2. Insérer la languette inférieure du coupe-congère à travers le trou inférieur.
3. Serrez les écrous à oreilles pour bien fixer.



Fixation des câbles et vérifications finales

1. Pour éviter que les fils et les câbles du déflecteur de la cheminée ne touchent au pneu, fixez-les avec des attaches mono-usages à la poignée de droite directement en dessous du tableau de bord (Q) et sous le coude (R).
2. Abaissez la pression des pneus à 14 lb/po². (Les pneus sont toujours gonflés en excès à des fins d'expédition.)
3. Vérifiez que l'outil de nettoyage est fixé à la souffleuse à neige. (Voir la figure de l'assemblage.)



Utilisez toujours un outil de nettoyage pour dégager une cheminée d'évacuation obstruée. N'utilisez JAMAIS vos mains.

Vérification du nouveau d'huile et ajout de carburant

⚠ AVERTISSEMENT : L'essence et ses vapeurs sont inflammables et explosives. Arrêtez le moteur et attendez au moins 2 minutes avant de remplir le réservoir. Laissez l'essence déversée s'évaporer avant de démarrer le moteur.

Remarque : De l'huile est déjà ajoutée au moteur avant l'expédition. Consultez le manuel du moteur au sujet des spécifications pour l'huile à moteur et les exigences de maintenance.

Avis : N'utilisez pas de l'essence E22 ou E85. **Avis :** N'ajoutez pas d'huile à l'essence.

1. Retirez la jauge d'huile (N). Vérifiez le niveau d'huile. Le niveau d'huile doit être entre les repères « ADD » et « FULL ». Remplacez la jauge d'huile.
2. Enlevez le bouchon du réservoir d'essence (P). Ajoutez de l'essence SANS PLOMB propre et fraîche avec un indice d'octane d'au moins 87. Remplissez le réservoir jusqu'à environ 3,8 cm (1,5 po) au-dessous du haut du goulot de remplissage afin de laisser de l'espace pour l'expansion du combustible. Remplacez le bouchon à essence.

Lisez les manuels avant le démarrage du moteur

Veillez suivre les procédures et les directives de sécurité des manuels d'utilisation.

⚠ DANGER : Risque d'amputation



Le contact avec des pièces mobiles à l'intérieur de la cheminée peut causer des blessures personnelles graves ou la mort. Éteignez le moteur avant de dégager la cheminée d'évacuation. Utilisez l'outil de nettoyage, et pas vos mains.

⚠ AVERTISSEMENT : L'omission de lire et de suivre les manuels d'utilisation et toutes les directives d'utilisation pourrait entraîner des blessures corporelles graves ou la mort.

Free Manuals Download Website

<http://myh66.com>

<http://usermanuals.us>

<http://www.somanuals.com>

<http://www.4manuals.cc>

<http://www.manual-lib.com>

<http://www.404manual.com>

<http://www.luxmanual.com>

<http://aubethermostatmanual.com>

Golf course search by state

<http://golfingnear.com>

Email search by domain

<http://emailbydomain.com>

Auto manuals search

<http://auto.somanuals.com>

TV manuals search

<http://tv.somanuals.com>