

Nikon

NIKKOR

AF-S DX NIKKOR 18-200mm f/3.5-5.6G ED VR II

使用説明書	P. 2	Gebruikshandleiding	P.72
User's Manual	P. 12	Manuale d'uso	P. 82
Benutzerhandbuch	S. 22	Návod k obsluze	STR. 92
Manuel d'utilisation	P. 32	Užívateľská príručka	STR. 102
Manual del usuario	P. 42	使用说明书	P. 112
Användarhandbok	S. 52	使用説明書	P. 126
Руководство пользователя	СТР. 62	사용설명서	P. 136

Jp

En

De

Fr

Es

Sv

Ru

Nl

It

Cz

Sk

Ck

Ch

Kr

安全上のご注意

ご使用前に「安全上のご注意」をよくお読みのうえ、正しくお使いください。この「安全上のご注意」は製品を安全に正しく使用していただき、あなたや他の人々への危害や財産への損害を未然に防止するために、重要な内容を記載しています。お読みになった後は、お使いになる方がいつでも見られる所に必ず保管してください。

表示について

表示と意味は次のようになっています。



警告

この表示を無視して、誤った取り扱いをすると、人が死亡または重傷を負う可能性が想定される内容を示しています。



注意

この表示を無視して、誤った取り扱いをすると、人が傷害を負う可能性が想定される内容および物的損害の発生が想定される内容を示しています。

お守りいただく内容の種類を、次の絵表示で区分し、説明しています。

絵表示の例











△記号は、注意（警告を含む）を促す内容を告げるものです。図の中や近くに具体的な注意内容（左図の場合は感電注意）が描かれています。









⊘記号は、禁止の行為（してはいけないこと）を告げるものです。図の中や近くに具体的な禁止内容（左図の場合は分解禁止）が描かれています。

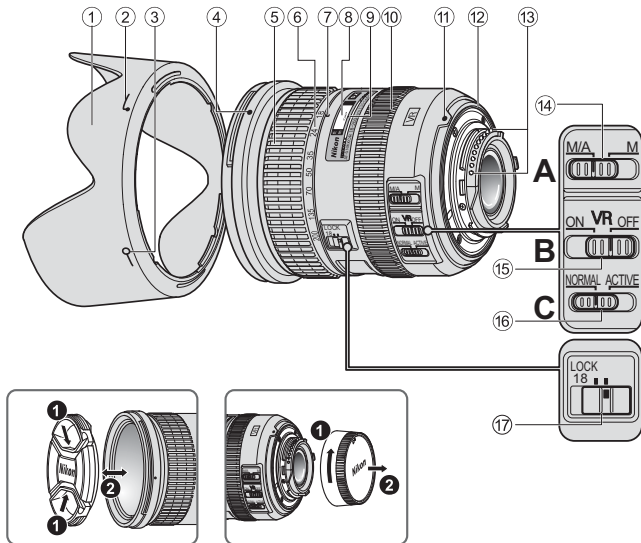


●記号は、行為を強制すること（必ずすること）を告げるものです。図の中や近くに具体的な強制内容（左図の場合は電池を取り出す）が描かれています。

⚠ 警告	
 分解禁止	分解したり修理・改造をしないこと 感電したり、異常動作をしてケガの原因となります。
 接触禁止	落下などによって破損し、内部が露出したときは、 露出部に手を触れないこと
 すぐに 修理依頼を	感電したり、破損部でケガをする原因となります。 カメラの電池を抜いて、販売店またはニコンサー ビス機関に修理を依頼してください。
 電池を取る	熱くなる、煙が出る、こげ臭いなどの異常時は、速 やかにカメラの電池を取り出すこと
 すぐに 修理依頼を	そのまま使用すると火災、やけどの原因となりま す。電池を取り出す際、やけどに充分注意してくだ さい。電池を抜いて、販売店またはニコンサービ ス機関に修理を依頼してください。
 水かけ禁止	水につけたり水をかけたり、雨にぬらしたりしな いこと 発火したり感電の原因となります。
 使用禁止	引火・爆発のおそれのある場所では使用しないこと プロパンガス・ガソリンなど引火性ガスや粉塵の 発生する場所で使用すると、爆発や火災の原因と なります。
 見ないこと	レンズまたはカメラで直接太陽や強い光を見ない こと 失明や視力障害の原因となります。

⚠ 注意	
 感電注意	ぬれた手でさわらないこと 感電の原因になることがあります。
 放置禁止	製品は幼児の手の届かないところに置くこと ケガの原因になることがあります。
 使用注意	逆光撮影では、太陽を画角から充分にすらすこと 太陽光がカメラ内部で焦点を結び、火災の原因に なることがあります。画角から太陽をわずかに外 しても火災の原因になることがあります。
 保管注意	使用しないときは、レンズにキャップをつけるか 太陽光のあたらない所に保管すること 太陽光が焦点を結び、火災の原因になることがあ ります。
 移動注意	三脚にカメラやレンズを取り付けたまま移動しな いこと 転倒したりぶついたりしてケガの原因になること があります。
 放置禁止	窓を閉め切った自動車の中や直射日光が当たる場 所など、異常に温度が高くなる場所に放置しない こと 内部の部品に悪い影響を与え、火災の原因とな ることがあります。

■ 各部の名称



- ① フード (P. 8)
 - ② フード取り付け指標 (P. 8)
 - ③ フードセット指標 (P. 8)
 - ④ フード着脱指標 (P. 8)
 - ⑤ ズームリング (P. 5)
 - ⑥ 焦点距離目盛 (P. 5)
 - ⑦ 焦点距離目盛指標
 - ⑧ 距離目盛
 - ⑨ 距離目盛基準線
 - ⑩ フォーカスリング (P. 6)
 - ⑪ レンズ着脱指標
 - ⑫ レンズマウントゴムリング (P. 9)
 - ⑬ CPU信号接点 (P. 9)
 - ⑭ フォーカスモード切り換えスイッチ (P. 6)
 - ⑮ 手ブレ補正スイッチ (P. 7)
 - ⑯ 手ブレ補正モード切り換えスイッチ (P. 7)
 - ⑰ ズームロックスイッチ (P. 5)
- () : 参照頁

このたびはDXニッコールレンズをお買い上げくださいます。誠にありがとうございます。このレンズは、ニコンDXフォーマットのニコンデジタル一眼レフカメラ（D300シリーズ、D90など）専用です。ニコンDXフォーマットでの撮影画角は、35mm判換算で焦点距離の約1.5倍の焦点距離に相当する画角になります。ご使用前に、この使用説明書をよくお読みの上、正しくお使いください。また、カメラの使用説明書もご覧ください。

■ 主な特長

- 手ブレ補正機能（VR II）を使用すると、使わないときと比べ約4段分^{*}シャッタースピードを遅くして撮影できるため、シャッタースピードの選択範囲が広がり、幅広い領域で手持ち撮影が可能です。（※当社測定条件によります。また、手ブレ補正効果は、撮影者や撮影条件によって異なります。）
- 通常の撮影条件での手ブレを補正するNORMALモードと、乗り物に乗っている等、揺れの激しい撮影条件での手ブレを補正するACTIVEモードの切り換えが可能です。NORMALモード時は、手ブレか流し撮り（パンニング）かを自動的に識別し、流し撮り時にも手ブレ補正機能の威力を発揮します。
- ニコン独自のED（特殊低分散）ガラスによる色収差の補正とともに、非球面レンズや良好なボケ味が得られる円形絞りの採用によりすぐれた光学性能、描写性能を発揮します。

■ ズーミングと被写界深度

撮影を行う場合は、ズームリング⑤を回転させ（焦点距離が変化します）構図を決めてから、ピント合わせを行ってください。プレビュー（絞り込み）機構を持つカメラでは、撮影前に被写界深度を確認できます。

- このレンズはIF（ニコン内焦）方式を採用しています。IF方式は、撮影距離が短くなるにしたがって焦点距離が短くなります。
- 距離目盛は目安であり、被写体までの距離を保証するものではありません。また、遠景撮影でも被写界深度などの影響により∞マークに届かない位置でピントが合う場合があります。
- 焦点距離を18mmにして、ズームロックスイッチ⑭を[LOCK]にセットすると、ズームリングがロックされます。カメラを持ち歩く際は、レンズ自体の重みで繰り出さないように、ロックしてください。

■ 絞り値の設定

絞り値は、カメラ側で設定してください。

■ 開放F値の変化

このレンズはズームリングにより、開放F値が最大 $1\frac{1}{3}$ 段変化します。ただし、露出を決める際に、F値の変化量はカメラが自動的に補正しますので考慮する必要はありません。

■ ピント合わせの方法 (図A)

ご使用のカメラや撮影目的によって、下表のようなピント合わせが選択できます。

カメラのフォーカスモード	レンズのフォーカスモード	
	M/A	M
AF (A/S/C)	マニュアル優先オートフォーカス	マニュアルフォーカス(フォーカスエイド可)
MF	マニュアルフォーカス(フォーカスエイド可)	

カメラのフォーカスモードについては、カメラの使用説明書をご覧ください。

M/A (マニュアル優先オートフォーカスモード)の使い方

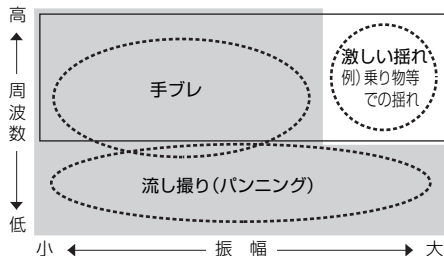
- 1 レンズのフォーカスモード切り換えスイッチ ⑭ を [M/A] にセットします。
- 2 AF (オートフォーカス) 撮影時、カメラのシャッターボタンを半押ししたまま、あるいはAF作動 (AF-ON) ボタンを保持したまま、フォーカスリング⑩を手で回転させると、瞬時にMF (マニュアルフォーカス) 撮影が行えます。
- 3 カメラのシャッターボタンの半押しやAF作動ボタンを再度操作するとAF (オートフォーカス) で撮影が可能となります。

オートフォーカスが苦手な被写体について

「広角・超広角レンズのオートフォーカス撮影について」(P. 11) をご覧ください。

■ 手ブレ補正機能 (VR II)

手ブレ補正機能の概念図



■ NORMALモードで対応

□ ACTIVEモードで対応

手ブレ補正	NORMALモードまたはACTIVEモードで対応
流し撮りでの手ブレ補正	NORMALモードで対応
激しい揺れでの手ブレ補正	ACTIVEモードで対応

手ブレ補正スイッチの使い方 (図B)

- ON :** シャッターボタンを半押しすると、手ブレを補正します。ファインダー像のブレも補正するため、ピント合わせが容易で、フレーミングしやすくなります。
- OFF :** 手ブレを補正しません。

手ブレ補正モード切り換えスイッチの使い方 (図C)

手ブレ補正スイッチを [ON] にし、手ブレ補正モード切り換えスイッチを設定します。

- NORMAL :** 主に、通常の手ブレを補正します。流し撮りでも手ブレを補正します。
- ACTIVE :** 乗り物に乗っている等、揺れの激しい条件でのブレから通常の手ブレまで補正します。このモードでは流し撮り自動検出は行いません。

手ブレ補正使用時のご注意

- シャッターボタンを半押し後、ファインダー像が安定してから撮影することをおすすめします。
- 手ブレ補正の原理上、シャッターレリーズ後にファインダー像がわずかに動くことがあります。異常ではありません。
- 流し撮りする場合は、必ず **NORMAL** モードにしてください。 **NORMAL** モードでは、流し撮りなどでカメラの向きを大きく変えた場合、流した方向の手ブレ補正は機能しません。例えば、横方向に流し撮りすると、縦方向の手ブレだけが補正されます。
- 手ブレ補正中にカメラの電源を **OFF** にしたり、レンズを取り外したりしないでください。(その状態でレンズを振るとカタカタ音がすることがありますが、故障ではありません。カメラの電源を再度 **ON** にすれば、音は消えます。)
- 内蔵フラッシュ搭載のカメラで、内蔵フラッシュ充電中は、手ブレ補正は行いません。
- AF** 作動 (**AF-ON**) ボタンのあるカメラで、**AF** 作動ボタンを押しても、手ブレ補正は作動しません。
- 三脚を使用するときは、手ブレ補正スイッチ ⑮ を [OFF] にしてください。ただし、三脚を使っても雲台を固定しないときや、一脚を使用するときには、スイッチを [ON] にすることをおすすめします。

■ カメラの内蔵フラッシュ使用時のご注意

- ・ 撮影距離0.6m以上で使用してください。
- ・ ケラレを防止するために、レンズのフードは取り外して使用してください。

※カメラの内蔵フラッシュのケラレとは、フラッシュの光がレンズのフードや、焦点距離、撮影距離によってはレンズの先端でさえぎられて影になり、写真に映り込む現象です。

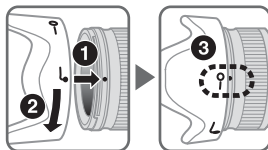
カメラ	ケラレなく撮影できる焦点距離と撮影距離
D300シリーズ/ D200/D100	<ul style="list-style-type: none"> ・ 焦点距離 18mm では撮影距離1.0m以上。 ・ 焦点距離 24mm以上は制約なし。
D90/D80	<ul style="list-style-type: none"> ・ 焦点距離 24mm/35mm では撮影距離1.0m以上。 ・ 焦点距離 50mm以上は制約なし。
D70シリーズ/ D5000/D3000/ D60/D50/D40 シリーズ	<ul style="list-style-type: none"> ・ 焦点距離 24mm では撮影距離1.0m以上。 ・ 焦点距離 35mm以上は制約なし。

D100の内蔵フラッシュは、20mmレンズの画角をカバーする照射角なので、焦点距離18mmでは周辺が暗くなります。

■ フードの使い方

画像に悪影響を及ぼす光線をカットし、レンズ面の保護にも役立ちます。

取り付け方



- ・ フード脱着指標 (●) とフードセット指標 (○) が合っていることを確認してください (③)。

- ・ フードの先端を強くつかむと着脱が困難になります。着脱の際は、フード取り付け指標 (┌) 付近を持って回転させてください。
- ・ フードが正しく取り付けられないと撮影画面にケラレを生じますのでご注意ください。
- ・ 収納時はフードを逆向きにしてレンズに取り付けられます。

■ レンズのお手入れと取り扱い上のご注意

- CPU信号接点⑬は汚さないようにご注意ください。
- レンズマウントゴムリング ⑭が破損した場合は、そのまま使用せず販売店またはニコンサービス機関に修理を依頼してください。
- レンズ面の清掃は、ホコリを拭う程度にしてください。指紋がついたときは、柔らかい清潔な木綿の布に無水アルコール（エタノール）または市販のレンズクリーナーを少量湿らせ、レンズの中心から外周へ渦巻状に、拭きムラ、拭き残りのないように注意して拭いてください。
- シンナーやベンジンなどの有機溶剤は絶対に使用しないでください。
- レンズ表面の汚れや傷を防ぐためには、NCフィルターをお使いいただけます。また、レンズのフードも役立ちます。
- レンズをケースに入れるときは、必ずレンズキャップと裏ぶたを取り付けてください。
- フードを持ってカメラを持ち上げたりしないでください。
- レンズを長期間使用しないときは、カビやサビを防ぐために、高温多湿のところを避けて風通しのよい場所に保管してください。また、直射日光のあたるところ、ナフタリンや樟脳のあるところも避けてください。
- レンズを水に濡らすと、部品がサビつくなどして故障の原因となりますのでご注意ください。

- ストープの前など、高温になるところに置かないでください。極端に温度が高くなると、外観の一部に使用している強化プラスチックが変形することがあります。

■ 付属アクセサリ

- 72mmスプリング式レンズキャップ LC-72
- 裏ぶた LF-1
- バヨネットフード HB-35
- ソフトケース CL-1018

■ 別売アクセサリ

- 72mmネジ込み式フィルター

■仕様

型式：	ニコンFマウントCPU内蔵Gタイプ、AF-S DXニッコールズームレンズ（ニコンデジタル一眼レフカメラ [ニコンDXフォーマット] 専用）
焦点距離：	18 mm—200 mm
最大口径比：	1：3.5—5.6
レンズ構成：	12群16枚（非球面レンズ3枚、EDレンズ2枚）
画角：	76° —8°
焦点距離目盛：	18、24、35、50、70、135、200mm
撮影距離情報：	カメラへの撮影距離情報出力可能
ズームリング：	ズームリングによる回転式
ピント合わせ：	IF（ニコン内焦）方式、超音波モーターによるオートフォーカス、マニュアルフォーカス可能
手ブレ補正	ボイスコイルモーター（VCM）によるレンズシフト方式
撮影距離目盛：	∞～0.5 m（3 ft 併記）
最短撮影距離：	0.5 m（ズーム全域）
絞り羽根枚数：	7枚（円形絞り）
絞り方式：	自動絞り
絞りの範囲：	焦点距離 18 mm時 f/3.5—22、 200 mm時 f/5.6—36
測光方式：	開放測光
アタッチメントサイズ：	72 mm（P=0.75 mm）

寸法： 約77 mm（最大径）×96.5 mm（バヨネットマウント基準面からレンズ先端まで）

質量： 約565 g

※仕様、外観の一部を、改善のため予告なく変更することがあります。

■ 広角・超広角レンズのオートフォーカス撮影について

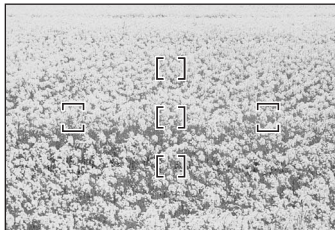
広角・超広角レンズでは、標準クラスのレンズと比べ、下記のような撮影条件になりやすく、オートフォーカス撮影時には注意が必要です。

以下をお読みになって、オートフォーカス撮影にお役立てください。

D 〈人物〉



E 〈花畑〉



1. フォーカスフレームに対して主要な被写体が小さい場合

図Dのように、フォーカスフレーム内に遠くの建物と近くの人物が混在するような被写体になると、背景にピントが合い、人物のピント精度が低下する場合があります。

2. 絵柄がこまかな場合

図Eのように、被写体が小さいか、明暗差が少ない被写体になると、オートフォーカスにとっては苦手な被写体になります。

このような時には・・・

1、2のような被写体条件でオートフォーカスが上手く働かない場合、主要被写体とほぼ同じ距離にある被写体でフォーカスロックし、構図を元に戻して撮影する方法が有効です。

また、マニュアルフォーカスに切り換えて、マニュアルでピントを合わせて撮影する方法もあります。

その他

お手持ちのカメラの使用説明書で「オートフォーカスが苦手な被写体について」の説明も参照してください。

Notes on Safety Operations

En

CAUTION

Do not disassemble

Touching the internal parts of the camera or lens could result in injury. Repairs should be performed only by qualified technicians. Should the camera or lens break open as the result of a fall or other accident, take the product to a Nikon-authorized service representative for inspection after unplugging the product and/or removing the battery.

Turn off immediately in the event of malfunction

Should you notice smoke or an unusual smell coming from the camera or lens, remove the battery immediately, taking care to avoid burns. Continued operation could result in injury.

After removing or disconnecting the power source, take the product to a Nikon-authorized service representative for inspection.

Do not use the camera or lens in the presence of flammable gas

Operating electronic equipment in the presence of flammable gas could result in an explosion or fire.

Do not look at the sun through the lens or viewfinder

Viewing the sun or other strong light sources through the lens or viewfinder could cause permanent visual impairment.

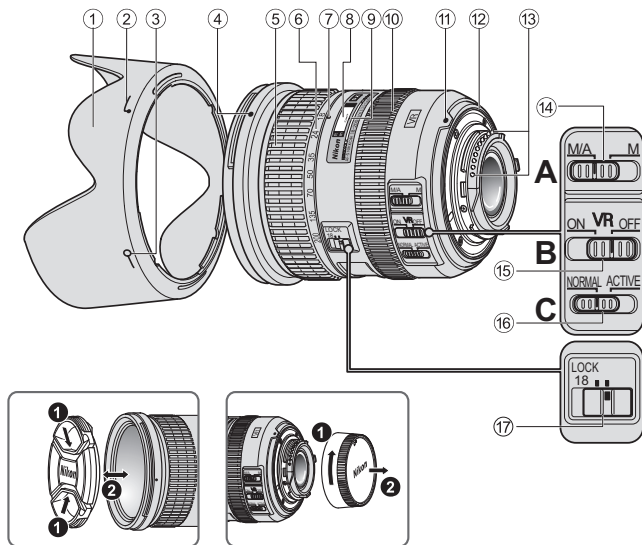
Keep out of reach of children

Particular care should be taken to prevent infants from putting the batteries or other small parts into their mouths.

Observe the following precautions when handling the camera and lens

- Keep the camera and lens unit dry. Failure to do so could result in fire or electric shock.
- Do not handle or touch the camera or lens unit with wet hands. Failure to do so could result in electric shock.
- When shooting with back-lighting, do not point the lens at the sun or allow sunlight to pass directly down the lens as this may cause the camera to overheat and possibly cause a fire.
- When the lens will not be used for an extended period of time, attach both front and rear lens caps and store the lens away from direct sunlight. Failure to do so could result in a fire, as the lens may focus sunlight onto a flammable object.

■ Nomenclature



- ① Lens hood (P. 18)
- ② Lens hood attachment index (P. 18)
- ③ Lens hood setting index (P. 18)
- ④ Lens hood mounting index (P. 18)
- ⑤ Zoom ring (P. 15)
- ⑥ Focal length scale (P. 15)
- ⑦ Focal length index
- ⑧ Distance scale
- ⑨ Distance index line
- ⑩ Focus ring (P. 15)
- ⑪ Mounting index
- ⑫ Lens mount rubber gasket (P. 19)
- ⑬ CPU contacts (P. 19)
- ⑭ Focus mode switch (P. 15)
- ⑮ Vibration reduction ON/OFF switch (P. 16)
- ⑯ Vibration reduction mode switch (P. 16)
- ⑰ Zoom lock switch

() : reference page

Thank you for purchasing the AF-S DX NIKKOR 18-200mm f/3.5-5.6G ED VR II lens. DX NIKKOR lenses are specially designed for use with Nikon digital-SLR (Nikon DX format) cameras, such as the D300-series and D90. When mounted on Nikon DX format cameras, the lens picture angle is equivalent to approximately 1.5× the focal length in 35mm format. Before using this lens, please read these instructions and refer to your camera's *User's Manual*.

■ Major features

- By enabling vibration reduction (VR^{II}), slower shutter speeds (approximately four stops*) can be used, thus increasing the range of usable shutter speeds and zoom positions, particularly when hand-holding the camera. (*Based on results achieved under Nikon measurement conditions. The effects of vibration reduction may vary according to shooting conditions and use.)
- It is possible to switch between **NORMAL** mode, which reduces effects of camera shake under normal shooting conditions, and **ACTIVE** mode, which reduces effects of more noticeable camera shake such as that which occurs when taking pictures from a moving vehicle.
In **NORMAL** mode, the camera automatically distinguishes camera shake from panning motion to reduce the effects of camera shake with horizontal or vertical panning.
- Superior optical performance and rendering characteristics are maximized with the use of three aspherical lens elements and two extra-low dispersion (ED) glass elements, which ensure correction of chromatic aberration. In addition, the rounded aperture produces soft and pleasing blur characteristics in portions of pictures that are out-of-focus.

■ Focusing, zooming, and depth of field

Before focusing, rotate the zoom ring (5) to adjust the focal length until the desired composition is framed. If your camera has a depth-of-field preview (stop-down) button or lever, depth of field can be previewed through the camera viewfinder.

- This lens is equipped with the Nikon Internal Focusing (IF) system. As the shooting distance decreases, the focal length also decreases.
- The distance scale does not indicate the precise distance between the subject and the camera. Values are approximate and should be used only as a general guide. When shooting distant landscapes, depth of field may influence operation so that the camera may focus at a position that is closer than infinity.
- When the zoom lock switch (17) is set to **LOCK** position at the focal length of 18mm, the zoom ring is locked. When carrying the camera, lock the zoom ring to prevent the lens from extending due to its own weight.

■ Setting the aperture

Use the camera to adjust the aperture setting.

■ Variable maximum apertures

Zooming the lens from 18mm to 200mm decreases the maximum aperture by $1 \frac{1}{3}$ stop. However, there is no need to adjust the aperture setting to achieve correct exposures because the camera automatically compensates for this variable.

■ Focusing (Fig. A)

Set your camera's focus mode selector according to the chart below:

Camera focus mode	Lens' focus mode switch	
	M/A	M
AF (A/S/C)	Autofocus with manual override	Manual focus (Focus assist is available.)
MF	Manual focus (Focus assist is available.)	

For more information on camera focus modes, refer to your camera's *User's Manual*.

Autofocus with manual override (M/A mode)

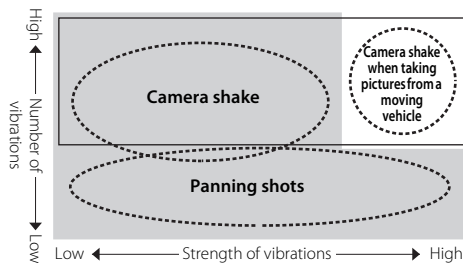
- 1 Set the lens focus mode switch (14) to **M/A**.
- 2 Autofocus is enabled, but autofocus operation can be overridden by rotating the separate focus ring (10) while pressing the shutter-release button halfway, or by pressing the AF-ON button on the camera body of cameras so equipped.
- 3 Press the shutter-release button halfway or the AF-ON button once again to cancel manual focus and resume autofocus.

Getting good results with autofocus

Refer to "Notes on using wide- or super wide-angle AF NIKKOR lenses" (P. 21).

■ Vibration reduction mode (VRII)

Basic concept behind vibration reduction



Set the vibration reduction mode switch to **NORMAL**.

Set the vibration reduction mode switch to **ACTIVE**.

When taking pictures	Set the vibration reduction mode switch to either NORMAL or ACTIVE .
When taking panning shots	Set the vibration reduction mode switch to NORMAL .
When taking pictures from a moving vehicle	Set the vibration reduction mode switch to ACTIVE .

Setting the vibration reduction ON/OFF switch (Fig. B)

ON: The effects of camera shake are reduced while the shutter-release button is pressed halfway and also at the instant the shutter is released. Because vibration is reduced in the viewfinder, auto/manual focusing and exact framing of the subject are easier.

OFF: The effects of camera shake are not reduced.


Setting the vibration reduction mode switch (Fig. C)

Set the vibration reduction ON/OFF switch to **ON** and choose a vibration reduction mode with the vibration reduction mode switch.

NORMAL: The vibration reduction mechanism primarily reduces the effects of camera shake. The effects of camera shake are also reduced with horizontal and vertical panning.

ACTIVE: The vibration reduction mechanism reduces the effects of camera shake, such as that which occurs when taking pictures from a moving vehicle, whether it be normal or more intense camera shake. In this mode, camera shake is not automatically distinguished from panning motion.

Notes on using vibration reduction

- After pressing the shutter-release button halfway, wait until the image in the viewfinder stabilizes before pressing the shutter-release button the rest of the way down.
- Due to the characteristics of the vibration reduction mechanism, the image in the viewfinder may be blurred after the shutter is released. This is not a malfunction.
- When taking panning shots, be sure to set the vibration reduction mode switch to **NORMAL**. If the camera is panned in a wide arc, compensation for camera shake in the panning direction is not performed. For example, only the effects of vertical camera shake is reduced with horizontal panning.
- Do not turn the camera off or remove the lens from the camera while vibration reduction is operating. Failure to observe this note could result in the lens sounding and feeling as if an internal component is loose or broken when it is shaken. This is not a malfunction. Turn the camera on again to correct this.
- With cameras featuring a built-in flash, vibration reduction does not function while the built-in flash is charging.
- With autofocus cameras featuring an AF-ON button, vibration reduction does not function even when the AF-ON button is pressed.
- When the camera is mounted on a tripod, set the vibration reduction ON/OFF switch  to **OFF**. However, set the switch to **ON** when using a tripod without securing the tripod head, or when using a monopod.

■ The built-in flash and vignetting

- The built-in flash cannot be used over distances of less than 0.6 m (2.0 ft).
- To prevent vignetting, do not use the lens hood.
- * Vignetting is the darkening of the corners around the image that occurs when light emitted by the flash is obstructed by the lens hood, or by the lens barrel depending upon the focal length or shooting distance.

Cameras	Supported focal length/ Shooting distance
D300-series/ D200/D100	<ul style="list-style-type: none"> • 18mm/1 m (3.3 ft.) or greater • 24mm or longer/No restriction
D90/D80	<ul style="list-style-type: none"> • 24mm and 35mm/1 m (3.3 ft.) or greater • 50mm or longer/No restriction
D70-series/ D5000/D3000/ D60/D50/ D40-series	<ul style="list-style-type: none"> • 24mm/1 m (3.3 ft.) or greater • 35mm or longer/No restriction

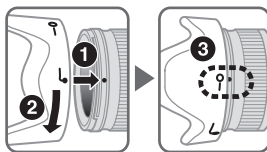
The built-in flash on the D100 has an angle of coverage suited to focal lengths of 20mm and greater.

Vignetting occurs at a focal length of 18mm.

■ Using the lens hood

The lens hood blocks light rays that have harmful effects on pictures. It also helps to protect the glass surface of the lens.

Attaching the hood



- Be sure that the lens hood mounting index (●) is aligned with the lens hood setting index (—○) ③.
- To facilitate attachment or removal of the hood, hold it by the lens hood attachment index (└) rather than its outer edge.
- If the lens hood is not correctly attached, vignetting may occur.
- The lens can be stored with the lens hood attached in the reverse position.

■ Lens care

- Be careful not to allow the CPU contacts ⑬ to become dirty or damaged.
- If the lens mount rubber gasket ⑫ is damaged, be sure to visit the nearest Nikon-authorized service representative for repair.
- Clean lens surfaces with a blower brush. To remove dirt and smudges, use a soft, clean cotton cloth or lens tissue moistened with ethanol (alcohol) or lens cleaner. Wipe in a circular motion from the center to the outer edge, taking care not to leave traces or touch other parts of the lens.
- Never use organic solvent such as thinner or benzene to clean the lens, as this could cause damage, result in a fire, or cause health problems.
- NC filters are available to protect the front lens element. The lens hood also helps to protect the front of the lens.
- When storing the lens in its flexible lens pouch, attach both the front and rear lens caps.
- When the lens is mounted on a camera, do not pick up or hold the camera and lens by the lens hood.
- When the lens will not be used for an extended period of time, store it in a cool, dry place to prevent mold and rust. Be sure to store the lens away from direct sunlight or chemicals such as camphor or naphthalene.
- Do not get water on the lens or drop it in water as this will cause it to rust and malfunction.
- Reinforced plastic is used for certain parts of the lens. To avoid damage, never leave the lens in an excessively hot place.

■ Standard accessories

- 72mm snap-on Front Lens Cap LC-72
- Rear Lens Cap LF-1
- Bayonet Hood HB-35
- Flexible Lens Pouch CL-1018

■ Optional accessory

- 72mm screw-on filters

■ Specifications

Type of lens:	G-type AF-S DX Zoom-NIKKOR lens with built-in CPU and Nikon bayonet mount (specially designed for use with Nikon digital-SLR—Nikon DX format—cameras)
Focal length:	18mm-200mm
Maximum aperture:	f/3.5-5.6
Lens construction:	16 elements in 12 groups (3 aspherical lens and 2 ED lens elements)
Picture angle:	76°-8°
Focal length scale:	18, 24, 35, 50, 70, 135, 200mm
Distance information:	Output to camera
Zoom control:	Manually via separate zoom ring
Focusing:	Nikon Internal Focusing (IF) system, autofocus using a Silent Wave Motor, manually via separate focus ring
Vibration reduction:	Lens-shift method using voice coil motors (VCMs)
Shooting distance scale:	Graduated in meters and feet from 0.5 m (3 ft) to infinity (∞)

Closest focusing distance:	0.5 m (1.6 ft.) at all zoom settings
No. of diaphragm blades:	7 pcs. (rounded)
Diaphragm:	Fully automatic
Aperture range:	f/3.5 to f/22 (at 18mm), f/5.6 to f/36 (at 200mm)
Exposure measurement:	Via full-aperture method
Attachment size:	72 mm (P = 0.75 mm)
Dimensions:	Approximately 77 mm (dia.) × 96.5 mm (extension from the camera's lens-mounting flange)
Weight:	Approximately 565 g (19.9 oz)

Specifications and designs are subject to change without notice or obligation on the part of the manufacturer.

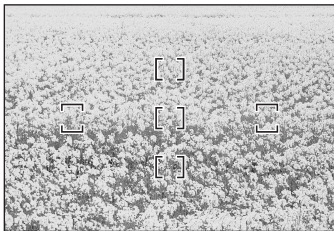
■ Notes on using wide- or super wide-angle AF NIKKOR lenses

In the following situations, autofocus may not perform as expected when shooting with wide- or super wide-angle AF NIKKOR lenses.

- D** A person standing in front of a distant background



- E** A field filled with flowers



1. When the main subject in the focus brackets is relatively small

When a person standing in front of a distant background is positioned within the focus brackets, as shown in Fig. D, the background may be in focus, while the subject is out of focus.

2. When the main subject is a finely patterned subject or scene

When the subject is finely patterned or of low contrast, such as a field filled with flowers, as shown in Fig. E, focus may be difficult to acquire using autofocus.

Responses to these types of situations

- (1) Focus on a different subject located at the same distance from the camera, apply focus lock, recompose, and shoot.
- (2) Set the camera's focus mode to manual focus and focus manually on the subject.

Refer to "Getting Good Results with Autofocus" in the camera's *User's Manual*.

Hinweise für sicheren Betrieb

ACHTUNG

Keinesfalls zerlegen.

Beim Berühren der Innenteile von Kamera oder Objektiv droht Verletzungsgefahr. Überlassen Sie Reparaturen unbedingt ausschließlich qualifizierten Technikern. Kommt es durch einen heftigen Stoß (z.B. Fall auf den Boden) zu einem Bruch von Kamera oder Objektiv, so trennen Sie zunächst das Produkt vom Stromnetz bzw. entnehmen die Batterie(n) und geben es dann an eine autorisierte Nikon-Servicestelle zur Überprüfung ab.

Bei einer Störung sofort die Stromversorgung ausschalten.

Bei Entwicklung von Rauch oder ungewöhnlichem Geruch durch Kamera oder Objektiv entnehmen Sie sofort die Batterie(n); dabei vorsichtig vorgehen, denn es besteht Verbrennungsgefahr. Bei einem Weiterbetrieb unter diesen Umständen droht Verletzungsgefahr.

Nach dem Abtrennen von der Stromversorgung geben Sie das Gerät an eine autorisierte Nikon-Servicestelle zur Überprüfung ab.

Kamera oder Objektiv keinesfalls bei Vorhandensein von brennbarem Gas einsetzen.

Wird elektronisches Gerät bei brennbarem Gas betrieben, so droht u.U. Explosions- oder Brandgefahr.

Keinesfalls durch Objektiv oder Sucher in die Sonne blicken.
Beim Betrachten der Sonne oder anderer starker Lichtquellen durch Objektiv oder Sucher droht eine permanente Schädigung des Sehvermögens.

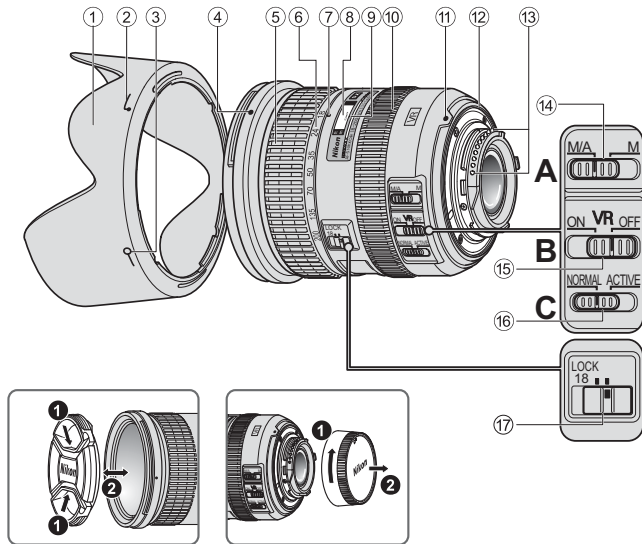
Dem Zugriff von Kindern entziehen.

Es ist unbedingt dafür zu sorgen, dass Kleinkinder keine Batterien oder andere Kleinteile in den Mund nehmen können.

Beim Umgang mit Kamera und Objektiv unbedingt die folgenden Vorsichtsmaßnahmen beachten:

- Schützen Sie die Kamera und das Objektiv vor Feuchtigkeit. Andernfalls droht Brand- oder Stromschlaggefahr.
- Handhaben oder berühren Sie die Kamera bzw. das Objektiv keinesfalls mit nassen Händen. Andernfalls droht Stromschlaggefahr.
- Bei Gegenlichtaufnahmen nicht das Objektiv gegen die Sonne richten oder das Sonnenlicht direkt durch das Objektiv eintreten lassen. Dies könnte eine Überhitzung der Kamera verursachen und ein Brand könnte die Folge sein.
- Vor einem längeren Nichtgebrauch des Objektivs bringen Sie den vorderen und hinteren Deckel an und bewahren das Objektiv geschützt vor direkter Sonneneinstrahlung auf. Andernfalls droht Brandgefahr wegen möglicher Fokussierung von Sonnenlicht durch das Objektiv auf brennbare Gegenstände.

■ Nomenklatur



- ① Gegenlichtblende (S. 28)
- ② Montagemarkierung der Gegenlichtblende (S. 28)
- ③ Kontrollmarkierung der Gegenlichtblende (S. 28)
- ④ Montagemarkierung für Gegenlichtblende (S. 28)
- ⑤ Zoom-Einstellung (S. 25)
- ⑥ Brennweitenskala (S. 25)
- ⑦ Markierung der Brennweitenskala
- ⑧ Entfernungsskala
- ⑨ Entfernungsexindlinie
- ⑩ Entfernungseinstellung (S. 25)
- ⑪ Montagemarkierung
- ⑫ Dichtungsmanschette (S. 29)
- ⑬ CPU-Kontakte (S. 29)
- ⑭ Fokussierschalter (S. 25)
- ⑮ Bildstabilisatorschalter ON/OFF (S. 26)
- ⑯ Bildstabilisatorschalter (VR) (S. 26)
- ⑰ Zoom-Sperrschalter

(): Seitennummer

Wir danken Ihnen für das Vertrauen, das Sie Nikon mit dem Kauf des AF-S DX NIKKOR 18-200mm 1:3,5-5,6G ED VR II entgegenbringen. DX NIKKOR-Objektive sind speziell für den Gebrauch mit Nikon Digital-Spiegelreflexkameras (Nikon DX-Format) ausgelegt, wie etwa der D300-Serie und der D90. Wird das Objektiv an Kameras im Nikon DX-Format angebracht, so entspricht der Bildwinkel des Objektivs ca. 1,5× der Brennweite im Kleinbildformat (35mm). Machen Sie sich bitte vor dem Gebrauch dieses Objektivs mit dem Inhalt dieser Bedienungsanleitung und dem *Benutzerhandbuch* Ihrer Kamera vertraut.

■ Die wichtigsten Merkmale

- Bei eingeschaltetem Bildstabilisator (VR II) können längere Belichtungszeiten (ca. vier Stufen*) verwendet werden. Auf diese Weise werden der Bereich der anwendbaren Belichtungszeiten und die Zoompositionen erweitert, besonders bei Freihandaufnahmen. (*Basierend auf Ergebnissen, die unter Nikon-Messbedingungen erzielt wurden. Die Wirkung des Bildstabilisators kann je nach Aufnahmebedingungen und Einsatz variieren.)
- Es kann zwischen den Modi **NORMAL** zur Verringerung der Effekte von Kamera-Verwacklungen bei normalen Aufnahmesituationen und **ACTIVE** zur Verringerung der Effekte von stärkeren Kamera-Verwacklungen, wie z.B. bei der Bildaufnahme aus einem fahrenden Fahrzeug, gewählt werden. Im Modus **NORMAL** unterscheidet die Kamera automatisch zwischen Kamera-Verwacklungen und Schwenkbewegungen, um die Effekte von Kamera-Verwacklungen bei horizontalen oder vertikalen Schwenkbewegungen zu verringern.
- Außergewöhnliche optische Performanz und hohe Wiedergabequalität durch drei asphärische Linsenelemente und zwei Glaselemente mit extrem niedriger Dispersion (ED), wodurch eine Korrektur von chromatischen Abweichungen gewährleistet wird. Außerdem generiert die gerundete Blende weiche und ansprechende Unschärfefeffekte in Bildbereichen, die unscharf sind.

■ Scharfeinstellung, Zoomen und Tiefenschärfe

Vor der Scharfeinstellung durch Drehen des Zoom-Einstellrings ⑤ die Brennweite so weit verstellen, bis der gewünschte Bildausschnitt im Sucher zu sehen ist. Wenn die Kamera mit einer Abblendtaste oder einem Abblendhebel für die Tiefenschärfevorschau ausgestattet ist, lässt sich die Tiefenschärfe beim Blick durch den Kamerasucher beurteilen.

- Dieses Objektiv ist mit dem Nikon Internal Focusing-System (IF, interne Scharfeinstellung) ausgestattet. Wenn die Aufnahmedistanz abnimmt, nimmt die Brennweite ebenfalls ab.
- Die Entfernungsskala zeigt nicht die exakte Entfernung zwischen Objekt und Kamera an. Die Werte dienen lediglich als Anhaltspunkte. Bei Landschaftsaufnahmen mit großen Entfernungen, stellt sich die Kamera aufgrund der Tiefenschärfe u.U. auf einen Punkt scharf, der näher als unendlich ist.
- Wenn der Zoom-Sperrschalter ⑰ bei einer Brennweite von 18mm auf **LOCK** gestellt wird, ist die Funktion des Zoom-Einstellrings gesperrt. Sperren Sie beim Transport der Kamera den Zoom-Einstellring, damit das Objektiv aufgrund seines Eigengewichts nicht ausfährt.

■ Blendeneinstellung

Stellen Sie die Blende an der Kamera ein.

■ Variable maximale Blenden

Durch Zoomen des Objektivs von 18mm auf 200mm wird die maximale Blende um bis zu $1\frac{1}{3}$ Stufen verringert. Es ist allerdings nicht notwendig die Blende einzustellen, um eine korrekte Belichtung zu erhalten, da die Kamera diese Variable automatisch kompensiert.

■ Fokussierung (Abb. A)

Stellen Sie den Fokusmodus-Schalter Ihrer Kamera entsprechend der nachstehenden Tabelle ein.

Fokusteuerung (Kamera)	Fokusteuerung (Objektiv)	
	M/A	M
AF (A/S/C)	Autofokus mit Priorität der manuellen Scharfeinstellung	Manueller Fokus (mit elektronischer Einstellhilfe)
MF	Manueller Fokus (mit elektronischer Einstellhilfe)	

Weitere Informationen zum Kamera-Fokusmodus finden Sie im *Benutzerhandbuch* Ihrer Kamera.

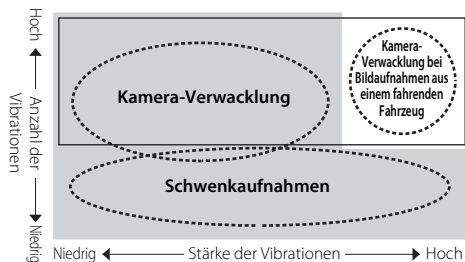
Autofokus mit Priorität der manuellen Scharfeinstellung (M/A-Modus)

- 1 Stellen Sie den Fokussierschalter ⑭ am Objektiv auf **M/A**.
- 2 Der Autofokus ist aktiviert, aber Sie können manuell fokussieren, indem Sie den Auslöser bis zum ersten Druckpunkt bewegen und in dieser Position gedrückt halten und dabei den separaten Entfernungseinstellring ⑩ drehen. Bei Kameras mit einer AF-ON-Taste drücken Sie die Taste am Kameragehäuse.
- 3 Drücken Sie den Auslöser erneut bis zum ersten Druckpunkt oder drücken Sie die AF-ON-Taste erneut, wenn Sie das manuelle Fokussieren beenden und wieder den Autofokus verwenden möchten.

Gute Ergebnisse mit dem Autofokus

Einzelheiten Sie unter »Hinweise zum Gebrauch von AF NIKKOR-Weitwinkel- und -Superweitwinkelobjektiven« (S. 31).

■ Bildstabilisatormodus (VRII) Basiskonzept des Bildstabilisators



- Stellen Sie den Bildstabilisatorschalter auf **NORMAL**.
 Stellen Sie den Bildstabilisatorschalter auf **ACTIVE**.

Bei Bildaufnahmen	Stellen Sie den Bildstabilisatorschalter auf NORMAL oder ACTIVE .
Bei Schwenkaufnahmen	Stellen Sie den Bildstabilisatorschalter auf NORMAL .
Bei Bildaufnahmen aus einem fahrenden Fahrzeug	Stellen Sie den Bildstabilisatorschalter auf ACTIVE .

Einstellen des Bildstabilisatorschalters ON/OFF (Abb. B)

- ON:** Der Effekt von Kamera-Verwacklungen wird bei Betätigung des Auslösers bis zum ersten Druckpunkt und zum Zeitpunkt des Auslösens verringert. Da die Vibrationen bereits im Sucher verringert werden, gestalten sich automatisches/manuelles Scharfstellen und die exakte Ausrichtung des Motivs einfacher.
- OFF:** Die Effekte von Kamera-Verwacklungen werden nicht verringert.


Einstellen des Bildstabilisatorschalters (Abb. C)

Stellen Sie den Bildstabilisatorschalter ON/OFF auf **ON** und wählen Sie mit dem Bildstabilisatorschalter einen Bildstabilisatormodus.

- NORMAL:** Der Bildstabilisatormechanismus verringert primär die Effekte von Kamera-Verwacklungen. Die Effekte von Kamera-Verwacklungen werden auch bei horizontalen und vertikalen Schwenkaufnahmen verringert.
- ACTIVE:** Der Bildstabilisatormechanismus verringert die Effekte von normalen und stärkeren Kamera-Verwacklungen, wie sie z.B. bei Aufnahmen aus fahrenden Fahrzeugen auftreten. In diesem Modus werden Kamera-Verwacklungen nicht automatisch von Schwenkbewegungen unterschieden.

Hinweise zum Bildstabilisator

- Tippen Sie den Auslöser an, warten Sie, bis sich das Bild im Sucher stabilisiert hat, und drücken Sie erst dann den Auslöser ganz nach unten.
- Aufgrund der Eigenschaften des Bildstabilisierungsmechanismus erscheint das Bild im Sucher nach dem Auslösen unter Umständen verschwommen. Dies ist jedoch keine Fehlfunktion.
- Bei Kameraschwenks muss der Vibrationsreduktions-Schalter auf **NORMAL** gesetzt sein. Wenn Sie die Kamera bei einem Schwenk in einem weiten Bogen bewegen, so werden Kameravibrationen in Richtung dieser Bewegung nicht ausgeglichen. Bei horizontalen Schwenkbewegungen werden z.B. nur die Effekte der vertikalen Kamera-Verwacklungen verringert.
- Schalten Sie die Kamera nicht aus und nehmen Sie auch nicht das Objektiv von der Kamera ab, solange der Bildstabilisator arbeitet. Andernfalls kann beim Schütteln des Objektivs ein Geräusch zu hören sein, als seien innere Bauteile lose oder gebrochen. Dies ist jedoch keine Fehlfunktion. Schalten Sie einfach die Kamera wieder ein, um das Problem zu beheben.
- Bei Kameras mit integriertem Blitzgerät funktioniert der Bildstabilisator nicht, solange das integrierte Blitzgerät geladen wird.

- Bei Autofokus-Kameras mit einer Taste AF-ON ist der Bildstabilisator nicht verfügbar, selbst wenn die Taste AF-ON betätigt wird.
- Wenn die Kamera auf einem Stativ montiert ist, stellen Sie den Bildstabilisatorschalter ON/OFF  auf **OFF**. Stellen Sie den Schalter jedoch auf **ON**, wenn Sie ein Stativ ohne Verriegelung des Stativkopfs oder ein Einbeinstativ verwenden.

■ Eingebauter Blitz und Vignettierung

- Der eingebaute Blitz kann nicht für Entfernungen von unter 0,6 m eingesetzt werden.
- Verwenden Sie beim Fotografieren mit Einsatz des integrierten Blitzgeräts keine Gegenlichtblende.
- * Unter Vignettierung versteht man die Abdunkelung der Bildecken, wenn das Blitzlicht von der Gegenlichtblende oder, je nach Brennweite oder Aufnahmedistanz, vom Objektivtubus verdeckt wird.

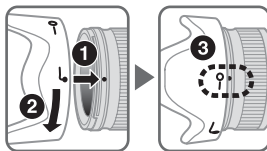
Kameras	Einstellbare Brennweite/ Aufnahmedistanz
D300-Serie/ D200/D100	<ul style="list-style-type: none"> • 18mm/1 m oder weiter • 24mm oder länger/keine Einschränkungen
D90/D80	<ul style="list-style-type: none"> • 24mm und 35mm/1 m oder weiter • 50mm oder länger/keine Einschränkungen
D70-Serie/ D5000/D3000/ D60/D50/ D40-Serie	<ul style="list-style-type: none"> • 24mm/1 m oder weiter • 35mm oder länger/keine Einschränkungen

Der eingebaute Blitz bei Kameras der Serie D100 eignet sich für Brennweiten von 20mm oder größer. Bei einer Brennweite von 18mm kommt es zur Vignettierung.

■ Verwendung der Gegenlichtblende

Die Gegenlichtblende hemmt Lichtstrahlen, die negative Effekte auf das Bild ausüben. Gleichzeitig wird die Glasoberfläche der Linse geschützt.

Anbringen der Gegenlichtblende



- Achten Sie darauf, die Montagemarkierung für Gegenlichtblende (●) und die Kontrollmarkierung der Gegenlichtblende (—○) ③ aneinander auszurichten.

- Um das Anbringen bzw. Abnehmen der Gegenlichtblende zu erleichtern, diese an der Montagemarkierung der Gegenlichtblende (♣) und nicht an den äußeren Kanten fassen.
- Wenn die Gegenlichtblende nicht richtig angebracht ist, wirft sie u.U. einen Schatten ins Motiv.
- Das Objektiv kann mit umgekehrt angebrachter Gegenlichtblende aufbewahrt werden.

■ Pflege des Objektivs

- Halten Sie die CPU-Kontakte ⑬ stets sauber und schützen Sie sie vor Beschädigung.
- Bei einer Beschädigung der Dichtungsmanschette ⑫ sollten Sie das Objektiv beim nächsten eine autorisierte Nikon-Servicestelle zur Reparatur abgeben.
- Säubern Sie Glasflächen mit einem Blasepinsel. Staub und Flecken entfernen Sie mit einem sauberen, weichen Baumwolltuch oder Optik-Reinigungspapier, das Sie mit Ethanol (Alkohol) oder Optik-Reinigungsflüssigkeit anfeuchten. Wischen Sie in kreisförmigen Bewegungen von der Mitte nach außen, ohne dass Wischspuren zurückbleiben oder Sie andere Teile des Objektivs berühren.
- Verwenden Sie niemals organische Lösungsmittel wie Verdünner oder Benzin zum Reinigen des Objektivs. Dies könnte das Objektiv beschädigen, einen Brand auslösen bzw. gesundheitliche Schäden mit sich bringen.
- Zum Schutz der Vorderlinse sind Filter des Typs NC erhältlich. Die Gegenlichtblende wirkt als zusätzlicher Frontlinsenschutz.
- Beim Verstauen des Objektivs in seinem flexiblen Etui müssen vorderer und hinterer Deckel aufgesetzt sein.
- Halten Sie die Kamera und das Objektiv nicht an der Gegenlichtblende wenn das Objektiv an der Kamera angebracht ist.

- Bei längerer Nichtbenutzung sollte das Objektiv an einem kühlen, trockenen Ort aufbewahrt werden, um Schimmelbildung und Rost zu vermeiden. Halten Sie das Objektiv von direkter Sonneneinstrahlung oder Chemikalien wie Kampfer oder Naphthalin fern.
- Halten Sie das Objektiv von Wasser fern, das zur Korrosion und zu Betriebsstörungen führen kann.
- Einige Teile des Objektivs bestehen aus verstärktem Kunststoff. Lassen Sie das Objektiv deshalb nie an übermäßig heißen Orten liegen!

■ Im Lieferumfang enthaltenes Zubehör

- Vorderer Objektivdeckel mit Schnappverschluss (72mm) LC-72
- Hinterer Objektivdeckel LF-1
- Bajonett-Gegenlichtblende HB-35
- Objektivbeutel CL-1018

■ Optionales Zubehör

- 72mm-Schraubfilter

■ Technische Daten

Objektivtyp:	G-Objektiv AF-S DX Zoom-NIKKOR Linse mit integrierter CPU und Nikon-Bayonettfassung (speziell ausgelegt für den Gebrauch mit Nikon Digital-SLR-Kameras - Nikon DX-Format)
Brennweite:	18mm-200mm
Lichtstärke:	1:3,5-5,6
Optischer Aufbau:	16 Linsen in 12 Gruppen (3 asphärische Linsenelemente und 2 ED-Linsenelemente)
Bildwinkel:	76°-8°
Brennweitenskala:	18, 24, 35, 50, 70, 135, 200mm
Entfernungsdaten:	Übermittlung an die Kamera
Zoomen:	Manuell über separaten Zoomring
Scharfeinstellung:	Nikon Internal Focusing (IF, interne Scharfeinstellung) System, Autofokus mit Silent Wave Motor, manuell über separaten Entfernungseinstellung
Bildstabilisator:	Objektivverschiebung mit VCMs (Voice Coil Motors - Schwingspulenmotoren)
Aufnahme-Entfernungsskala:	Unterteilung in Meter von 0,5 m bis unendlich (∞)

Naheinstellgrenze:	0,5 m bei allen Zoomeinstellungen
Blende:	Irisblende mit 7 gerundeten Lamellen
Blendensteuerung:	Vollautomatisch
Blendenbereich:	1:3,5 bis 1:22 (bei 18mm), 1:5,6 bis 1:36 (bei 200mm)
Belichtungsmessung:	Offenblendenmessung
Filtergewinde:	72 mm (P = 0,75 mm)
Abmessungen:	Ca. 77 mm (Durchm.) x 96,5 mm (zum Objektivmontageflansch der Kamera)
Gewicht:	Ca. 565 g

Änderungen von technischen Daten und Design durch den Hersteller ohne Ankündigung und ohne Verpflichtungen irgendeiner Art vorbehalten.

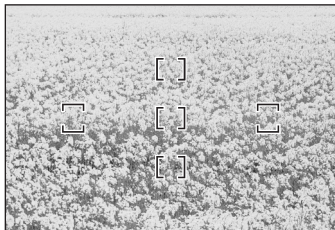
■ Hinweise zum Gebrauch von AF NIKKOR-Weitwinkel- und -Superweitwinkelobjektiven

In den folgenden Fällen funktioniert der Autofokus bei der Aufnahme von Bildern mit AF-NIKKOR-Weitwinkel- und -Superweitwinkelobjektiven u.U.nicht erwartungsgemäß.

- D Eine Person vor einem weit entfernten Hintergrund



- E Eine Blumenwiese



1. Hauptmotiv in den Fokusklammern relativ klein

Wenn das Hauptmotiv nur einen geringen Teil des aktiven Fokusmessfelds abdeckt, wie an den Fokusmessfeld-Markierungen in Abb. D zu sehen, stellt die Kamera unter Umständen auf den Hintergrund, nicht jedoch auf das Hauptmotiv scharf.

2. Kleinteilig strukturierte Fläche oder Szene als Hauptmotiv

Bei Motiven mit kleinteiliger Strukturierung oder geringem Kontrast, zum Beispiel einer Blumenwiese wie in Abb. E zu sehen, ist eine Scharfeinstellung per Autofokus u.U. schwierig.

Abhilfe für solche Fälle

- (1) Stellen Sie zunächst auf ein anderes Motiv im selben Abstand von der Kamera scharf, wählen Sie dann bei Fokussperre erneut den Bildausschnitt und machen Sie so die Aufnahme.
- (2) Stellen Sie die Fokussteuerung auf manuelles Scharfstellen ein und stellen Sie von Hand auf das Motiv scharf.

Einzelheiten dazu finden Sie außerdem unter »Gute Ergebnisse mit dem Autofokus« im *Benutzerhandbuch* zur Kamera.

Remarques concernant une utilisation en toute sécurité

ATTENTION

Ne pas démonter

Le fait de toucher aux pièces internes de l'appareil ou de l'objectif pourrait entraîner des blessures. Les réparations doivent être effectuées par des techniciens qualifiés. Si l'appareil ou l'objectif est cassé suite à une chute ou un autre accident, apportez le produit dans un centre de service agréé Nikon pour le faire vérifier après avoir débranché le produit et retiré les piles.

En cas de dysfonctionnement, éteignez l'appareil immédiatement

Si vous remarquez de la fumée ou une odeur inhabituelle se dégageant de l'appareil photo ou de l'objectif, retirez immédiatement les piles, en prenant soin de ne pas vous brûler. Continuer d'utiliser son matériel peut entraîner des blessures. Après avoir retiré ou débranché la source d'alimentation, confiez le produit à un centre de service agréé Nikon pour le faire vérifier.

N'utilisez pas l'appareil photo ou l'objectif en présence de gaz inflammable

L'utilisation de matériel électronique en présence de gaz inflammable risquerait de provoquer une explosion ou un incendie.

Ne regardez pas le soleil dans l'objectif ou le viseur

Regarder le soleil ou toute autre source lumineuse violente dans l'objectif ou le viseur peut provoquer de graves lésions oculaires irréversibles.

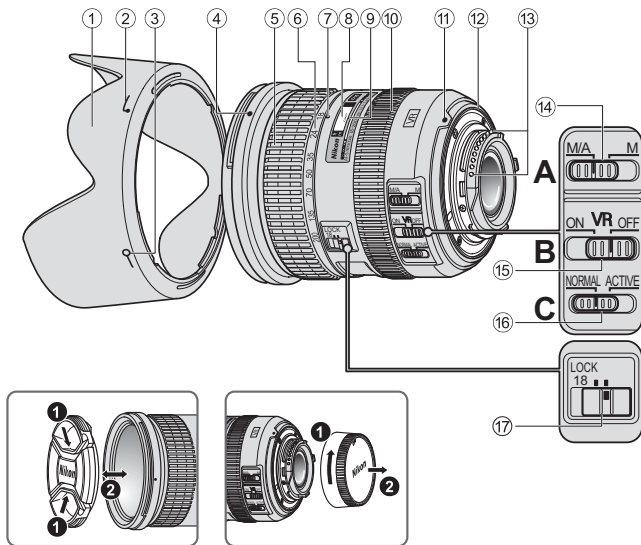
Tenir hors de portée des enfants

Faites extrêmement attention à ce que les enfants ne mettent pas à la bouche les piles ou d'autres petites pièces.

Observez les précautions suivantes lorsque vous manipulez l'appareil et l'objectif

- Maintenez l'appareil photo et l'objectif au sec. Le non-respect de cette précaution peut provoquer un incendie ou une électrocution.
- Ne manipulez pas et ne touchez pas l'appareil photo ou l'objectif avec les mains humides. Le non-respect de cette précaution peut provoquer une électrocution.
- Lors d'une prise de vue à contre-jour, ne dirigez pas l'objectif vers le soleil et évitez que les rayons du soleil pénètrent dans l'objectif ; l'appareil photo pourrait chauffer à l'excès, ce qui risquerait de provoquer un incendie.
- Lorsque vous n'utilisez pas l'objectif pendant une période prolongée, fixez les bouchons avant et arrière, et rangez l'objectif à l'abri de la lumière directe du soleil. Le non-respect de cette précaution peut provoquer un incendie, car l'objectif peut concentrer la lumière du soleil sur un objet inflammable.

■ Nomenclature



- ① Parasoleil (P. 38)
- ② Repère de fixation du parasoleil (P. 38)
- ③ Repère de réglage du parasoleil (P. 38)
- ④ Repère de montage du parasoleil (P. 38)
- ⑤ Bague de zoom (P. 35)
- ⑥ Échelle des focales (P. 35)
- ⑦ Repère des focales
- ⑧ Échelle des distances
- ⑨ Ligne de repère de la distance
- ⑩ Bague de mise au point (P. 35)
- ⑪ Repère de montage
- ⑫ Joint en caoutchouc de l'objectif (P. 39)
- ⑬ Contacts électriques CPU (P. 39)
- ⑭ Commutateur de mode de mise au point (P. 35)
- ⑮ Commutateur ON/OFF (MARCHE/ARRET) de réduction de vibration (P. 36)
- ⑯ Commutateur de mode de réduction de vibration (P. 36)
- ⑰ Commutateur de verrouillage du zoom

() : Page de référence

Nous vous remercions d'avoir choisi l'objectif AF-S DX NIKKOR 18-200mm f/3,5-5,6G ED VR II. Les objectifs DX NIKKOR sont spécialement conçus pour l'utilisation avec des appareils photo numériques Nikon SLR (format Nikon DX), tels que ceux des séries D300 et D90. Une fois monté sur des appareils photo au format Nikon DX, l'angle de champ de l'objectif équivaut à environ 1,5x la focale en format 24 x 36 mm. Avant d'utiliser cet objectif, veuillez lire ces instructions et vous reporter au *Manuel d'utilisation* de votre appareil photo.

Fr

■ Principales caractéristiques

- Lorsque vous activez la réduction de vibration (VR II), il est possible de prendre des photos à des vitesses d'obturation réduites (environ quatre valeurs inférieures à celles normalement utilisées*). Vous augmentez ainsi la plage des vitesses d'obturation et des positions de zoom disponibles, notamment lorsque vous tenez l'appareil photo en main. (*Selon les résultats obtenus dans les conditions de mesure Nikon. Les effets de la réduction de vibration varient selon les conditions de prise de vue et d'utilisation.)
- Il est possible de basculer entre le mode **NORMAL**, qui réduit les effets du bougé de l'appareil dans des conditions de prise de vue normales, et le mode **ACTIVE**, qui réduit les effets d'un bougé plus perceptible de l'appareil photo notamment lors de la prise de vue à partir d'un véhicule en mouvement. En mode **NORMAL**, l'appareil photo différencie automatiquement le bougé du mouvement de panoramique afin de réduire les effets du bougé lorsque vous effectuez un panoramique horizontal ou vertical.
- L'utilisation de trois lentilles asphériques et de deux lentilles en verre (ED) à très faible dispersion, qui garantissent une correction de l'aberration chromatique, offre de remarquables performances optiques pour un rendu exceptionnel. En outre, l'ouverture arrondie permet de créer des effets de flou doux et intéressants dans des zones de l'image non mises au point.

■ Mise au point, zoom et profondeur de champ

Avant de mettre au point, faites pivoter la bague de zoom ⑤ pour régler la longueur focale jusqu'à ce que la composition souhaitée soit cadrée.

Si votre appareil photo est doté d'une commande ou d'un levier d'aperçu de la profondeur de champ (stop-down), la profondeur de champ peut être prévisualisée à travers le viseur.

- Cet objectif est équipé du système de mise au point interne Nikon (IF). Si la distance de prise de vue diminue, la longueur focale diminue également.
- L'échelle des distances n'indique pas la distance précise entre le sujet et l'appareil photo. Les valeurs sont approximatives et devraient uniquement être utilisées comme repères généraux. Lorsque vous photographiez des paysages lointains, la profondeur de champ peut influencer le fonctionnement, de sorte que l'appareil photo peut mettre au point sur une position qui est plus proche que l'infini.
- Lorsque le commutateur de verrouillage du zoom ⑰ est réglé sur la position **LOCK** à la focale de 18mm, la bague de zoom est verrouillée. Lorsque vous transportez l'appareil photo, verrouillez la bague de zoom pour éviter que celui-ci sorte sous l'effet de son propre poids.

■ Réglage de l'ouverture

Utilisez l'appareil photo pour régler l'ouverture.

■ Ouvertures maximales variables

Effectuer un zoom de 18mm à 200mm réduit l'ouverture maximale de $1 \frac{1}{3}$.

Toutefois, il n'est pas nécessaire d'ajuster le réglage d'ouverture pour obtenir des expositions correctes, car l'appareil photo compense automatiquement cette variable.

■ Mise au point (Fig. A)

Réglez le sélecteur de mise au point de l'appareil photo conformément au tableau ci-dessous.

Mode de mise au point de l'appareil	Mode de mise au point de l'objectif	
	M/A	M
AF (A/S/C)	Autofocus avec priorité manuelle	Mise au point manuelle (assistance à la mise au point disponible)
MF	Mise au point manuelle (assistance à la mise au point disponible)	

Pour plus de détails concernant le mode de mise au point de l'appareil, reportez-vous au *Manuel d'utilisation* de l'appareil photo.

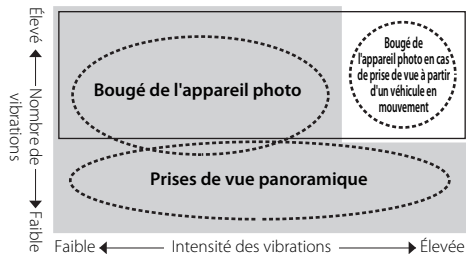
Autofocus avec priorité manuelle (Mode M/A)

- 1 Réglez le commutateur de mode de mise au point ⑭ de l'objectif sur **M/A**.
- 2 L'autofocus est activé, mais il est possible d'utiliser la mise au point manuelle en tournant la bague de mise au point ⑩ manuelle séparée tout en appuyant sur le déclencheur à mi-course ou en enfonçant la commande AF-ON du boîtier, pour autant que votre appareil en soit équipé.
- 3 Appuyez sur le déclencheur à mi-course ou appuyez de nouveau sur la commande AF-ON pour annuler la mise au point manuelle et revenir à l'autofocus.

Obtention de bons résultats avec l'autofocus

Référez-vous à « Remarques sur l'utilisation d'objectifs grand-angle ou très grand-angle AF NIKKOR » (P. 41).

■ Mode de réduction de vibration (VRII) Concept de base sous-tendant la réduction de vibration



- Réglez le commutateur de mode de réduction de vibration sur **NORMAL**.
- Réglez le commutateur de mode de réduction de vibration sur **ACTIVE**.

Lors de la prise de vue	Réglez le commutateur de mode de réduction de vibration sur NORMAL ou ACTIVE .
Lors de la prise de vue panoramique	Réglez le commutateur de mode de réduction de vibration sur NORMAL .
Lors de la prise de vue à partir d'un véhicule en mouvement	Réglez le commutateur de mode de réduction de vibration sur ACTIVE .

Réglage du commutateur ON/OFF de réduction de vibration (Fig. B)

ON : Les effets du bougé de l'appareil photo sont réduits lorsque le déclencheur est enfoncé à mi-course ainsi qu'au moment où il est relâché. Comme la vibration est réduite dans le viseur, cela facilite la mise au point automatique/manuelle et le cadrage précis du sujet.

OFF : Les effets du bougé de l'appareil photo ne sont pas réduits.

Réglage du commutateur de mode de réduction de vibration (Fig. C)

Réglez le commutateur ON/OFF de réduction de vibration sur **ON** et choisissez un mode de réduction de vibration à l'aide du commutateur de mode de réduction de vibration.

NORMAL : Le mécanisme de réduction de vibration réduit principalement les effets du bougé de l'appareil photo. Les effets du bougé de l'appareil sont également réduits en cas de prise de vue panoramique horizontale et verticale.

ACTIVE : Le mécanisme de réduction de vibration réduit les effets du bougé de l'appareil photo qui surviennent notamment lors de la prise de vue à partir d'un véhicule en mouvement, que le bougé soit normal ou plus intense. Dans ce mode, le bougé de l'appareil photo n'est pas automatiquement différencié du mouvement de panoramique.

Remarques relatives à l'utilisation du mode de réduction de vibration

- Sollicitez légèrement le déclencheur, puis attendez que l'image affichée dans le viseur se stabilise avant d'appuyer à fond sur le déclencheur.
- En raison des caractéristiques du mécanisme de réduction des vibrations, l'image affichée dans le viseur peut être floue lorsque vous relâchez le déclencheur. Il ne s'agit pas d'un dysfonctionnement.
- Lorsque vous prenez des panoramiques, vérifiez que vous avez bien placé le mode de réduction de la vibration sur **NORMAL**.

Si vous déplacez l'appareil photo en arc de cercle, la correction du bougé de l'appareil ne s'effectue pas dans le sens du panoramique. Par exemple, seuls les effets du bougé vertical de l'appareil photo sont réduits lorsque vous faites un panoramique horizontal.

- N'éteignez pas l'appareil photo ou ne retirez pas l'objectif de l'appareil lorsque le mode de réduction de vibration est actif. Si vous ne respectez pas cette consigne, l'objectif peut émettre un son et donner l'impression qu'un composant interne est détaché ou cassé. Il ne s'agit pas d'un dysfonctionnement. Allumez à nouveau l'appareil pour résoudre cet incident.

- Avec des appareils photo équipés d'un flash intégré, la réduction de vibration ne fonctionne pas lorsque ce dernier se recharge.
- Dans le cas des appareils photo autofocus équipés d'une commande AF-ON, la réduction de vibration n'opère pas, même si vous appuyez sur la commande AF-ON.
- Si l'appareil photo est monté sur un trépied, réglez le commutateur ON/OFF de réduction de vibration ⁽¹⁵⁾ sur **OFF**. Toutefois, réglez le commutateur sur **ON** lorsque vous utilisez un pied ou un trépied dont vous ne fixez pas la tête.

■ Flash intégré et vignettage

- Il est impossible d'utiliser le flash intégré à des distances inférieures à 0,6 m.
- Pour éviter le vignettage, n'utilisez pas le parasoleil.
- * Le vignettage est l'assombrissement des coins de l'image qui se produit lorsque la lumière émise par le flash est retenue par le parasoleil ou la monture de l'objectif, en fonction de la longueur focale ou de la distance de prise de vue.

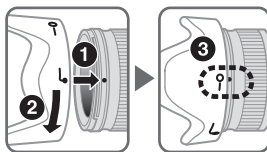
Appareils photo	Longueur focale/ Distance de prise de vue prises en charge
Série D300/ D200/D100	<ul style="list-style-type: none"> • 18mm/1 m minimum • 24mm minimum/Aucune restriction
D90/D80	<ul style="list-style-type: none"> • 24mm et 35mm/1 m minimum • 50mm minimum/Aucune restriction
Série D70/ D5000/D3000/ D60/D50/ Série D40	<ul style="list-style-type: none"> • 24mm/1 m minimum • 35mm minimum/Aucune restriction

Le flash intégré sur le D100 possède un angle de couverture adapté à des longueurs focales de 20mm et plus. Le vignettage se produit à une longueur focale de 18mm.

■ Utilisation du parasoleil

Le parasoleil bloque les rayons lumineux qui ont des effets indésirables sur les photos. Il aide également à protéger la surface du verre de l'objectif.

Fixation du parasoleil



- Vérifiez que le repère de montage du parasoleil (●) est bien aligné sur le repère de réglage du parasoleil (—○) ③.
- Pour faciliter le montage ou le retrait du parasoleil, tenez-le par son repère de fixation (└) et non par son bord extérieur.
- Si le parasoleil n'est pas correctement fixé, il risque d'entraîner du vignettage.
- L'objectif peut être rangé en fixant le parasoleil à l'envers.

■ Entretien de l'objectif

- Il est important de nettoyer régulièrement les contacts électriques CPU ⑬ et de ne pas les endommager.
- Si le joint en caoutchouc de l'objectif ⑫ est endommagé, rendez-vous dans un centre de service agréé Nikon le plus proche pour réaliser les réparations nécessaires.
- Nettoyer la surface de l'objectif avec une soufflette ou une brosse de nettoyage. Pour enlever les poussières ou les traces, utiliser de préférence un tissu de coton doux, ou un tissu optique, légèrement humidifié avec de l'alcool éthylique (éthanol). Procédez par légers mouvements circulaires en partant du centre vers l'extérieur, en prenant soin de ne pas laisser de traces et de ne pas toucher d'autres zones de l'objectif.
- N'utilisez jamais de solvants organiques, tels que diluant ou benzène, pour nettoyer l'objectif, car vous risqueriez d'endommager le produit, de provoquer un incendie ou de vous blesser.
- Des filtres NC sont disponibles pour protéger la lentille de l'objectif avant. Le parasoleil assure également une bonne protection contre les chocs.
- Lorsque vous rangez l'objectif dans son étui souple, fixez les deux bouchons avant et arrière de l'objectif.

- Lorsque l'objectif est installé sur un appareil photo, ne saisissez et ne tenez pas l'appareil photo ainsi que l'objectif par le parasoleil.
- Si vous n'utilisez pas l'objectif pendant une période prolongée, rangez-le dans un endroit sec et frais afin d'éviter la formation de moisissure ou de rouille. Veillez à tenir le matériel éloigné des sources de lumière et des produits chimiques (camphre, naphthaline, etc.).
- Éviter les projections d'eau ainsi que l'immersion, qui peuvent provoquer la formation de rouille et des dommages irréparables.
- Certaines pièces de l'objectif sont en plastique renforcé. Pour éviter tout problème, ne pas soumettre l'objectif à de fortes chaleurs.

■ Accessoires fournis

- Bouchon d'objectif avant encliquetable 72mm LC-72
- Bouchon arrière d'objectif LF-1
- Parasoleil à baïonnette HB-35
- Étui souple pour objectif CL-1018

■ Accessoire en option

- Filtres à visser 72mm

■ Caractéristiques

Type d'objectif : Objectif à zoom NIKKOR DX AF-S de type G avec CPU intégré et monture à baïonnette Nikon (spécialement conçu pour être utilisé sur des SLR Nikon numériques au format Nikon DX)

Focale : 18mm-200mm

Ouverture maximale : f/3,5-5,6

Construction optique : 16 éléments dans 12 groupes (3 lentilles asphériques et 2 lentilles ED)

Angle de champ : 76°-8°

Échelle des focales : 18, 24, 35, 50, 70, 135, 200mm

Informations de distance : Communiquée à l'appareil photo

Commande de zoom : Manuellement via une bague de zoom séparée

Mise au point : Système de mise au point interne Nikon (IF), autofocus avec moteur silencieux, manuellement via une bague de mise au point indépendante

Réduction de vibration : VR optique utilisant des moteurs à bobine acoustique (VCM)

Échelle de distance de prise de vue : Graduées en mètres et pieds de 0,5 m à l'infini (∞)

Distance minimale de mise au point : 0,5 m à tous les réglages de zoom

Nb. de lamelles du diaphragme : 7 (circulaires)

Diaphragme : Entièrement automatique

Plage des ouvertures : f/3,5 à f/22 (à 18mm), f/5,6 à f/36 (à 200mm)

Mesure de l'exposition : Via méthode pleine ouverture

Diamètre de fixation pour accessoires : 72 mm (P = 0,75 mm)

Dimensions : Env. 77 mm diam. x 96,5 mm (à partir du plan d'appui de la monture d'objectif de l'appareil)

Poids : Env. 565 g

Les caractéristiques et la conception sont susceptibles d'être modifiées sans préavis ni obligation de la part du fabricant.

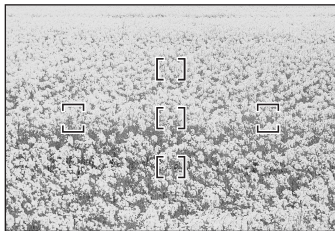
■ Remarques sur l'utilisation d'objectifs grand-angle ou très grand-angle AF NIKKOR

Dans les situations suivantes, l'autofocus peut ne pas fonctionner comme prévu lors de prises de vue avec un objectif grand-angle ou très grand-angle AF NIKKOR.

- D** Une personne se trouvant devant un arrière-plan distant



- E** Un champ rempli de fleurs



1. Lorsque le sujet principal dans le collimateur de mise au point est relativement petit

Lorsqu'une personne se trouvant devant un arrière-plan distant est positionnée à l'intérieur du collimateur de mise au point, comme illustré par la Fig. D, la mise au point risque d'être effectuée sur l'arrière-plan, plutôt que sur le sujet.

2. Lorsque le sujet principal est un sujet ou une scène comportant des motifs fins

Lorsque le sujet présente des motifs fins ou un faible contraste, par exemple un champ rempli de fleurs, comme illustré par la Fig. E, la mise au point peut être difficile à obtenir à l'aide de l'autofocus.

Solutions à ces types de situations

- (1) Mettez au point sur un autre sujet situé à la même distance de l'appareil photo, mémorisez la mise au point, recomposez et photographiez.
- (2) Réglez le mode de mise au point de l'appareil photo sur la mise au point manuelle et mettez au point manuellement sur le sujet.

Reportez-vous à la section « Obtenir de bons résultats avec l'autofocus » dans le *Manuel d'utilisation* de l'appareil photo.

Notas sobre un uso seguro

PRECAUCIÓN

No desarme el equipo

El contacto con las piezas internas de la cámara o del objetivo puede provocar lesiones. Las reparaciones solamente deben ser ejecutadas por técnicos cualificados. Si a causa de un golpe u otro tipo de accidente la cámara o el objetivo se rompen y quedan abiertos, desenchufe el producto y/o retire la batería, y a continuación lleve el producto a un centro de servicio técnico autorizado Nikon para su revisión.

Apague inmediatamente el equipo en caso de funcionamiento defectuoso

Si observa que sale humo o que la cámara o el objetivo desprenden un olor extraño, retire la batería inmediatamente, con cuidado de no quemarse. Si sigue utilizando el equipo corre el riesgo de sufrir lesiones. Una vez extraída o desconectada la fuente de alimentación, lleve el producto a un centro de servicio técnico autorizado Nikon para su revisión.

No utilice la cámara ni el objetivo en presencia de gas inflamable

La utilización de equipos electrónicos en presencia de gas inflamable podría producir una explosión o un incendio.

No mire hacia el sol a través del objetivo ni del visor
Mirar hacia el sol u otra fuente de luz potente a través del objetivo o del visor podría producirle daños permanentes en la vista.

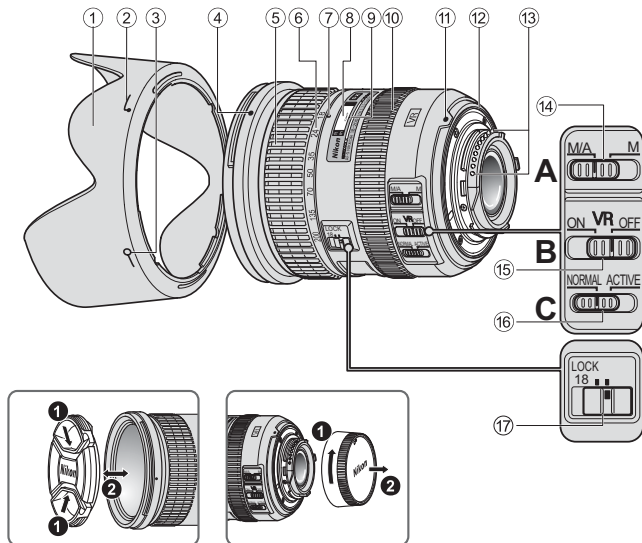
Mantener fuera del alcance de los niños

Se debe tener especial cuidado en evitar que los niños se metan en la boca pilas u otras piezas pequeñas.

Adopte las siguientes precauciones al manipular la cámara y el objetivo

- Mantenga la cámara y el objetivo secos. De no hacer esto podría producirse un incendio o una descarga eléctrica.
- No manipule ni toque la cámara ni el objetivo con las manos húmedas. De lo contrario podría recibir una descarga eléctrica.
- En disparos a contraluz, no apunte el objetivo hacia el sol ni deje que la luz solar pase directamente por él, ya que podría sobrecalentar la cámara y, posiblemente, causar un incendio.
- Cuando el objetivo no vaya a utilizarse por un período de tiempo prolongado, colóquelo la tapa frontal y guárdelo alejado de la luz solar directa. De no hacer esto podría producirse un incendio, ya que el objetivo podría enfocar la luz solar directa sobre un objeto inflamable.

■ Nomenclatura



- ① Visera del objetivo (P. 48)
- ② Marca de acoplamiento de la visera del objetivo (P. 48)
- ③ Marca de ajuste de la visera del objetivo (P. 48)
- ④ Marca de montaje de la visera del objetivo (P. 48)
- ⑤ Anillo del zoom (P. 45)
- ⑥ Escala de la distancia focal (P. 45)
- ⑦ Índice de la distancia focal
- ⑧ Escala de la distancia
- ⑨ Línea de índice de distancia
- ⑩ Anillo de enfoque (P. 45)
- ⑪ Índice de monturas
- ⑫ Junta de goma de montaje del objetivo (P. 49)
- ⑬ Contactos CPU (P. 49)
- ⑭ Interruptor de modo de enfoque (P. 45)
- ⑮ Interruptor ON/OFF de reducción de vibración (P. 46)
- ⑯ Interruptor de modo de reducción de vibración (P. 46)
- ⑰ Interruptor de bloqueo del zoom () : Página de referencia

Es

Gracias por adquirir el objetivo AF-S DX NIKKOR 18-200mm f/3,5-5,6G ED VR II. Los objetivos DX de NIKKOR están especialmente diseñados para su uso con cámaras digitales SLR de Nikon (formato Nikon DX), como las de la serie D300 y la D90. Cuando se montan en las cámaras de formato DX de Nikon, el ángulo de imagen del objetivo equivale aproximadamente a 1,5x de la distancia focal en formato 35mm. Antes de utilizar este objetivo, lea estas instrucciones y consulte el *Manual del usuario* de la cámara.

■ Principales funciones

- Si activa la reducción de la vibración (VR II), podrá utilizar velocidades de obturación más lentas (aproximadamente cuatro pasos*). De este modo, aumenta el rango de velocidades de obturación y posiciones de zoom posibles, especialmente si sujeta la cámara con la mano. (*En base a los resultados conseguidos bajo condiciones de medición Nikon. Los efectos de la reducción de la vibración pueden variar en función de las condiciones de disparo y del uso.)
- Es posible cambiar entre el modo **NORMAL**, que reduce los efectos de las sacudidas de la cámara en condiciones normales de disparo, y el modo **ACTIVE**, que reduce los efectos más evidentes de las sacudidas de la cámara, como los que se pueden producir al hacer fotografías desde un coche en movimiento.

En el modo **NORMAL**, la cámara distingue automáticamente las sacudidas de la cámara del movimiento de barrido para reducir los efectos de las sacudidas de la cámara con barrido horizontal o vertical.

- Para obtener el máximo rendimiento óptico y las mejores características de visualización, se utilizan tres lentes de objetivo esférico y dos elementos de cristal de dispersión ultrabaja (ED), que garantizan la mejor corrección de la aberración cromática. Además, el diafragma redondeado genera características de difuminación suave en las zonas de la imagen desenfocadas.

■ Enfoque, zoom y profundidad de campo

Antes de enfocar, gire el anillo del zoom ⑤ para ajustar la distancia focal hasta encuadrar la composición que desee. Si su cámara dispone de un botón o una palanca de vista previa de profundidad de campo (parada), puede previsualizar la profundidad de campo a través del visor de la cámara.

- Este objetivo dispone del sistema de enfoque interno (IF) de Nikon. A medida que disminuye la distancia de disparo, lo hace también la distancia focal.
- La escala de la distancia no indica la distancia exacta entre el sujeto y la cámara. Los valores son aproximados y solo deben emplearse como orientación general. Al tomar fotografías de paisajes lejanos, la profundidad de campo puede condicionar la operación y provocar que la cámara enfoque a una posición más cercana al infinito.
- Si el interruptor de bloqueo del zoom ⑰ está en la posición **LOCK** a una distancia focal de 18mm, el anillo del zoom se bloquea. Cuando lleve la cámara en la mano, bloquee el anillo del zoom para impedir que el objetivo se despliegue por su propio peso.

■ Ajuste de apertura

Utilice la cámara para ajustar el diafragma.

■ Aberturas máximas variables

Si con el objetivo se aplica un zoom de 18mm a 200mm se reduce la apertura máxima en $1 \frac{1}{3}$ de parada.

No obstante, no es necesario ajustar el diafragma para obtener una exposición correcta, ya que la cámara compensa automáticamente esta variable.

■ Enfoque (Fig. A)

Ajuste el modo de enfoque de la cámara de acuerdo con el cuadro de abajo.

Modo de enfoque de la cámara	Modo de enfoque del objetivo	
	M/A	M
AF (A/S/C)	Enfoque automático con prioridad manual	Enfoque manual (Con ayuda de enfoque)
MF	Enfoque manual (Con ayuda de enfoque)	

Para más detalles sobre el modo de enfoque de la cámara, consulte el *Manual del usuario* de su cámara.

Enfoque automático con prioridad manual (Modo M/A)

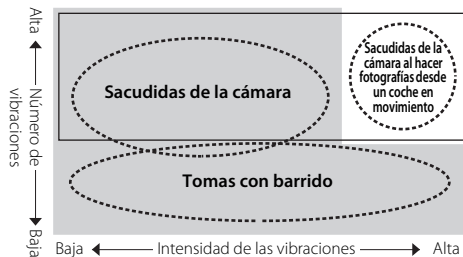
- 1 Ajuste el interruptor de modo de enfoque ⑭ del objetivo a **M/A**.
- 2 El enfoque automático está habilitado, pero su funcionamiento puede anularse girando el anillo de enfoque ⑩ separado mientras se pulsa el botón del disparador a medio recorrido, o pulsando el botón AF-ON del cuerpo de las cámaras que cuenten con este botón.
- 3 Pulse el botón del disparador a medio recorrido o el botón AF-ON una vez más para cancelar el enfoque manual y volver al enfoque automático.


Optimización del enfoque automático


Consulte "Notas sobre el uso de objetivos gran angular o súper gran angular AF NIKKOR" (P. 51).

■ Modo de reducción de la vibración (VR II)

Conceptos básicos de la reducción de la vibración



 Ponga el interruptor del modo de reducción de la vibración en la posición **NORMAL**.

 Ponga el interruptor del modo de reducción de la vibración en la posición **ACTIVE**.

Cuando haga fotografías	Ponga el interruptor del modo de reducción de la vibración en la posición NORMAL o ACTIVE .
Cuando haga tomas con barrido	Ponga el interruptor del modo de reducción de la vibración en la posición NORMAL .
Cuando haga fotografías desde un coche en movimiento	Ponga el interruptor del modo de reducción de la vibración en la posición ACTIVE .

Ajuste del interruptor ON/OFF de reducción de la vibración (Fig. B)

ON: Los efectos de las sacudidas de la cámara se reducen cuando se pulsa el disparador a medio recorrido y también en el momento de soltarlo. Como la vibración se reduce en el visor, el enfoque automático/manual y el encuadre exacto del sujeto resultan más sencillos.

OFF: No se reducen los efectos de las sacudidas de la cámara.

Ajuste del interruptor del modo de reducción de la vibración (Fig. C)

Ponga el interruptor ON/OFF de reducción de la vibración en la posición **ON** y elija un modo de reducción de la vibración con el interruptor del modo de reducción de la vibración.

NORMAL: El mecanismo de reducción de la vibración fundamentalmente reduce los efectos de las sacudidas de la cámara. Los efectos de las sacudidas de la cámara también se reducen con barrido horizontal y vertical.

ACTIVE: El mecanismo de reducción de la vibración reduce los efectos de las sacudidas de la cámara, como los que se producen al hacer fotografías desde un coche en movimiento, ya sean estas sacudidas más o menos intensas. En este modo, las sacudidas de la cámara no se diferencian automáticamente del movimiento de barrido.

Notas sobre el uso de la reducción de vibración

- Tras pulsar el disparador a medio recorrido, espere a que se estabilice la imagen que aparece en el visor antes de pulsar por completo el disparador.
- Debido a las características del mecanismo de reducción de la vibración, la imagen del visor puede aparecer borrosa después de soltar el disparador. No se trata de un mal funcionamiento.
- Cuando tome panorámicas, asegúrese de que el interruptor de modo de reducción de vibración está en posición **NORMAL**.

Si la cámara realiza un barrido formando un arco amplio, no se realiza compensación para las sacudidas de la cámara en la dirección del barrido. Por ejemplo, sólo los efectos de las sacudidas verticales de la cámara se reducen con barrido horizontal.

- No apague la cámara ni retire el objetivo de la cámara mientras esté activado el modo de reducción de la vibración. Si no se adopta esta medida, podría producirse un sonido y tacto en el objetivo similar a cuando un componente interno está suelto o roto al moverse. No se trata de un mal funcionamiento. Vuelva a encender la cámara para corregirlo.

- En cámaras con flash incorporado, la reducción de la vibración no funciona cuando se está cargando el flash incorporado.
- En las cámaras con enfoque automático que dispongan de botón AF-ON, la reducción de la vibración no funciona incluso si se pulsa el botón AF-ON.
- Cuando la cámara esté montada en un trípode, ajuste el interruptor ON/OFF de reducción de vibración ⑮ en **OFF**. Sin embargo, ponga el interruptor en la posición **ON** cuando utilice un trípode sin fijarle la rótula o si utiliza un monopié.

Es

■ Flash incorporado y viñeteado

- El flash incorporado no se puede utilizar a distancias inferiores a 0,6 m.
- Para evitar el viñeteado, no use el parasol del objetivo.
- * El viñeteado es el oscurecimiento de las esquinas alrededor de la imagen que ocurre cuando la luz emitida por el flash es obstruida por el parasol del objetivo, o el cilindro del objetivo, dependiendo de la distancia de disparo o la distancia focal.

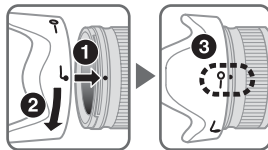
Cámaras	Distancia focal/ distancia de disparo admitida
Serie D300/ D200/D100	<ul style="list-style-type: none"> • 18mm/1 m o superior • 24mm o más/sin restricciones
D90/D80	<ul style="list-style-type: none"> • 24mm y 35mm/1 m o más • 50mm o más/sin restricciones
Serie D70/ D5000/D3000/ D60/D50/ Serie D40	<ul style="list-style-type: none"> • 24mm/1 m o superior • 35mm o más/sin restricciones

El flash incorporado en la D100 dispone de un ángulo de cobertura adaptado a distancias focales de 20mm o superiores. El viñeteado se produce a una distancia focal de 18mm.

■ Utilización del visera del objetivo

La visera del objetivo bloquea los rayos de luz que generan efectos no deseados en las fotografías. También ayuda a proteger la superficie de vidrio del objetivo.

Instalación de la visera



- Es importante que la marca de montaje de la visera del objetivo (●) esté alineada con la marca de ajuste de la visera del objetivo (—○) 3.

- Para facilitar la fijación o la extracción de la visera, sujételo por la marca de acoplamiento de la visera del objetivo (└┘) y no por el borde exterior.
- Si la visera del objetivo no está correctamente colocada, podría producirse viñeteado.
- El objetivo se puede guardar con la visera colocada en posición inversa.

■ Forma de cuidar el objetivo

- Es importante mantener limpios los contactos CPU ⑬ y evitar que se dañen.
- Si la junta de goma de montaje del objetivo ⑫ se daña, asegúrese de ir a un centro de servicio técnico autorizado Nikon para que lo reparen.
- Limpiar la superficie del objetivo con un cepillo soplador. Para eliminar la suciedad o las huellas, utilizar un trapo de algodón suave y limpio o papel especial para objetivos humedecido en etanol (alcohol) o limpiador de objetivos. Limpiar describiendo un movimiento circular del centro hacia fuera, teniendo cuidado de no dejar restos ni tocar otras partes del objetivo.
- No usar en ningún caso productos orgánicos, como disolvente ni benceno para limpiar el objetivo ya que podría provocar daños, un incendio o problemas de la salud.
- Se dispone de filtros NC para proteger la parte frontal del objetivo. También una visera del objetivo contribuirá a proteger la parte frontal del objetivo.
- Al guardar el objetivo en su bolsa flexible, coloque las tapas delantera y trasera del objetivo.
- Cuando el objetivo esté montado en una cámara, no sostenga ni levante la cámara y el objetivo por la visera del objetivo.

- Si no se va a utilizar el objetivo durante un periodo largo de tiempo, guardarlo en un lugar fresco y seco para evitar la formación de moho y óxido. Asegúrese de guardar el objetivo, además, lejos de la luz solar directa o de productos químicos tales como alcanfor o naftalina.
- No mojar el objetivo ni dejarlo caer al agua, ya que se oxidaría y no funcionaría bien.
- Algunas partes del objetivo son de plástico reforzado. Para evitar daños, no dejarlo nunca en un lugar excesivamente caliente.

■ Accesorios estándar

- Tapa frontal a presión del objetivo de 72mm LC-72
- Tapa trasera del objetivo LF-1
- Parasol de bayoneta HB-35
- Bolsa flexible para objetivo CL-1018

■ Accesorio opcional

- Filtros con rosca de 72mm

Es

■ Especificaciones

Tipo de objetivo: Objetivo de tipo G AF-S DX con zoom NIKKOR con montaje de CPU y bayoneta de Nikon integrada (diseñado especialmente para su uso con cámaras digitales SLR de Nikon formato DX de Nikon)

Distancia focal: 18mm-200mm

Apertura máxima: f/3,5-5,6

Estructura del objetivo: 16 elementos en 12 grupos (3 lentes de objetivo esférico y 2 lentes ED)

Ángulo de imagen: 76°-8°

Escala de distancia focal: 18, 24, 35, 50, 70, 135, 200mm

Información de distancia: Salida a la cámara

Control de zoom: Manual, a través de anillo de zoom separado

Enfoque: Sistema de enfoque interno (IF) de Nikon, sistema de enfoque automático con motor Silent Wave; manualmente mediante anillo de enfoque separado

Reducción de vibraciones: Método de desplazamiento del objetivo mediante motores de bobina de voz (VCM)

Escala de distancia de disparo: Graduada en metros a partir de 0,5 m y hasta el infinito (∞)

Distancia de enfoque mínima: 0,5 m en todas las posiciones del zoom

Núm. de láminas del diafragma: 7 piezas (redondeadas)

Diafragma: Totalmente automático
Gama de aberturas: f/3,5 hasta f/22 (a 18mm), f/5,6 a f/36 (a 200mm)

Medición de exposición: Método de abertura total

Tamaño de accesorios: 72 mm (P = 0,75 mm)

Dimensiones: Aprox. 77 mm de diám. x 96,5 mm (extensión de la brida de la montura del objetivo de la cámara)

Peso: Aprox. 565 g

Las especificaciones y los diseños están sujetos a cambios sin previo aviso ni obligación por parte del fabricante.

Es

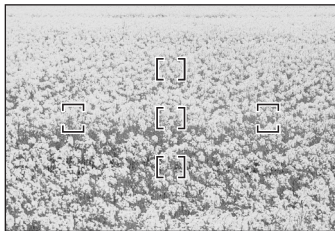
■ Notas sobre el uso de objetivos gran angular o súper gran angular AF NIKKOR

En las situaciones siguientes, es posible que el enfoque automático no funcione correctamente con objetivos NIKKOR AF gran angular o súper gran angular.

D Persona en pie con un fondo distante detrás



E Un campo repleto de flores



1. Si el sujeto principal de las horquillas de enfoque es relativamente pequeño

Si la persona en pie con un fondo distante detrás queda dentro de las horquillas de enfoque, tal y como muestra la Fig. D, es posible que el fondo quede enfocado y el sujeto desenfocado.

2. Si el sujeto principal es un sujeto o una escena con unos contornos muy perfilados

Si el sujeto está muy bien perfilado o presenta poco contraste, como en el caso de un campo repleto de flores (Fig. E), es posible que resulte complicado enfocar con el enfoque automático.

Posibles soluciones

- (1) Enfocar sobre un sujeto diferente situado a la misma distancia de la cámara, aplicar bloqueo de enfoque, volver a realizar la composición y disparar.
- (2) Seleccionar el enfoque manual y enfocar el sujeto manualmente.

Consulte "Optimización del enfoque automático" en el *Manual del usuario* de la cámara.

Es

Att notera för en säker hantering

SE UPP!

Montera inte isär kameran

Om du rör vid delarna Om du rör vid delarna inne i kameran eller objektivet kan du skada dig. Reparationer ska endast utföras av kvalificerade tekniker. Om kameran eller objektivet skulle brytas upp efter att de tappats i marken eller stötts till, ska du efter att den kopplats bort från nätströmmen och/eller batteriet lossats, lämna in produkten till ett auktoriserat Nikon-servicecenter för inspektion.

Stäng genast av kameran om den slutar att fungera korrekt

Om det kommer rök eller någon ovanlig lukt från kameran eller objektivet ska du genast ta bort batteriet. Var försiktig så att du inte bränner dig. Fortsatt användning kan medföra personskada.

När du har avlägsnat eller kopplat bort strömkällan bör du ta utrustningen till ett auktoriserat Nikon-servicecenter för kontroll.

Använd inte kameran eller objektivet i närheten av lättantändlig gas

Hantering av elektrisk utrustning i närheten av lättantändlig gas kan resultera i explosion eller brand.

Titta inte in i solen genom objektivet eller sökaren

Om du tittar in i solen eller någon annan stark ljuskälla genom objektivet eller sökaren kan ögonen skadas permanent.

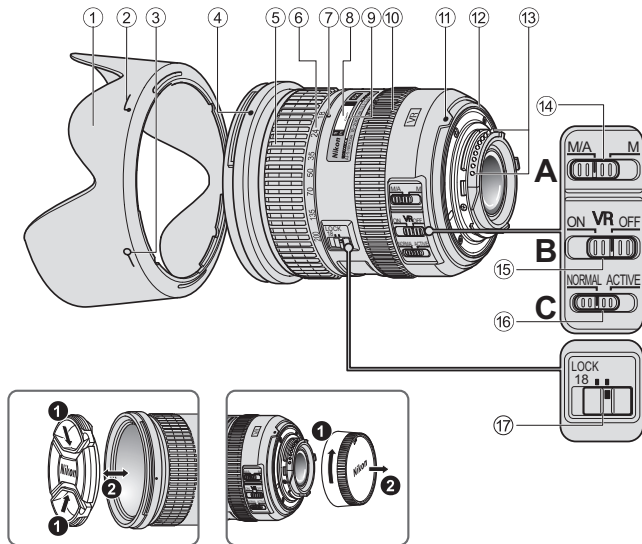
Förvara utom räckhåll för barn

Var försiktig och förvara produkten utom räckhåll för barn så att de inte stoppar batterier eller andra smådelar i munnen.

Observera följande försiktighetsåtgärder när du hanterar kameran och objektivet

- Håll kameran och objektivet torra. Underlåtenhet att följa denna anvisning kan resultera i brand eller elektrisk stöt.
- Hantera eller rör inte kameran eller linsen med våta händer. Underlåtenhet att följa dessa anvisningar kan resultera i elektrisk stöt.
- När du fotograferar i motljus ska du tänka på att inte rikta objektivet mot solen och inte heller låta solstrålar gå rakt in i objektivet. Annars kan kameran bli överhettad och kanske orsaka brand.
- När objektivet inte ska användas under en längre tidsperiod ska både främre och bakre objektivlock sättas fast och objektivet placeras på en plats skyddad mot direkt solljus. Underlåtenhet att följa denna anvisning kan orsaka brand, eftersom objektivet kan fokusera solljuset mot ett lättantändligt objekt.

Terminologi



- ① Motljusskydd (S. 58)
- ② Motljusskydd fästindex (S. 58)
- ③ Motljusskydd inställningsindex (S. 58)
- ④ Motljusskydd monteringsindex (S. 58)
- ⑤ Zoomring (S. 55)
- ⑥ Brännviddsskala (S. 55)
- ⑦ Brännviddsindex
- ⑧ Avståndsskala
- ⑨ Avståndsindex
- ⑩ Fokusring (S. 55)
- ⑪ Monteringsindikering
- ⑫ Gummipackning för montering av objektiv (S. 59)
- ⑬ CPU-kontakter (S. 59)
- ⑭ Brytare för fokuslägesväljare (S. 55)
- ⑮ Vibrationsreduceringens ON/OFF-brytare (S. 56)
- ⑯ Lägesbrytare för vibrationsreducering (S. 56)
- ⑰ Zoomläsknapp

() : Referenssida

Tack för att du har köpt objektivet AF-S DX NIKKOR 18-200mm f/3,5-5,6G ED VR II. DX NIKKOR-objektiv är särskilt utformade för att användas med Nikon digitala systemkameror (Nikon DX-format), till exempel D300-serien och D90. Vid montering på kameror i Nikon DX-format motsvarar objektivets bildvinkel ungefär 1,5x brännvidden i 35mm format. Innan du använder objektivet ska du läsa de här instruktionerna och kamerans *Användarhandbok*.

■ Huvudfunktioner

- Med vibrationsreduktionen (VR^{II}) aktiverad kan längre slutartider användas (cirka fyra steg*). Därmed ökar antalet slutartider och zoompositioner som kan användas, särskilt på en handhållen kamera. (*Baserat på resultat under Nikons mättningsförhållanden. Vibrationsreduktionens effekt kan variera beroende på fotograferingsförutsättningarna och användning.)
- Det är möjligt att växla läge mellan **NORMAL**, som reducerar kameraskakningar under normala fotograferingsförhållanden, och **ACTIVE**, som reducerar kraftigare kameraskakningar, till exempel vid fotografering från ett fordon i rörelse. I läget **NORMAL** känner kameran automatiskt av kameraskakningar vid en panorerande rörelse (horisontell eller vertikal) och reducerar effekten av kameraskakningen.

- Tre asfäriska linselement och två glaselement (ED) för extra låg färgspridning ger överlägsna optiska prestanda och återgivningsegenskaper och en bättre reduktion av kromatisk aberration. Dessutom ger den rundade bländaren en mjuk och behaglig oskärpa till de delar av bilden som inte är i fokus.

■ Ställa in fokus, zoom och skärpedjup

Innan du ställer in fokus roterar du på zoomringen ⑤ för att justera brännvidden så att du får med den önskade kompositionen.

Om kameran har funktioner för förhandsgranskning av skärpedjupet kan du förhandsgranska skärpedjupet genom kamerans sökare.

- Det här objektivet är utrustat med Nikons system för innerfokusering (IF). Om fotograferingsavståndet minskar, minskar också brännvidden.
- Avståndsskalan visar inte det exakta avståndet mellan motivet och kameran. Dessa värden är ungefärliga och bör endast ses som en allmän vägledning. När du fotograferar ett landskap på långt avstånd kan skärpedjupet påverka bilden så att kameran fokuserar på en position som är närmare än oändligheten.
- När zoomlåsknappen ⑰ är inställd på **LOCK** med brännvidden 18mm är zoomringen låst. Lås zoomringen när du bär kameran för att förhindra att objektivet dras ut av sin egen vikt.

■ Ställa in bländaren

Använd kameran för att justera bländarinställningen.

■ Variabel maximal bländarstorlek

Om du zoomar från 18mm till 200mm minskas den maximala bländarstorleken med $1 \frac{1}{3}$ steg.

Men du behöver inte justera bländarinställningen för att få rätt exponering eftersom kameran automatiskt kompenserar för den här variabeln.

■ Fokusering (bild A)

Ställ in kamerans fokuslägesväljare enligt denna tabell.

Kamerans fokusläge	Objektivets fokusläge	
	M/A	M
AF (A/S/C)	Autofokus med möjlighet till manuell styrning	Manuell fokusering (Möjlighet till fokuseringshjälp.)
MF	Manuell fokusering (Möjlighet till fokuseringshjälp.)	

Mer information om kamerans fokuslägen finns i kamerans *Användarhandbok*.

Autofokus med möjlighet till manuell styrning (M/A-läge)

- 1 Ställ in linsens brytare för fokuslägesväljare ⑭ på **M/A**.
- 2 Autofokus har aktiverats, men den automatiska fokuseringen kan åsidosättas om du roterar den separata fokusringen ⑩ samtidigt som du trycker in avtryckaren halvvägs, eller om du trycker på AF-ON-knappen på kamerahuset om kameran har en sådan.
- 3 Tryck in avtryckaren halvvägs eller tryck på AF-ON-knappen en gång till om du vill avbryta den manuella fokuseringen och gå tillbaka till autofokus.

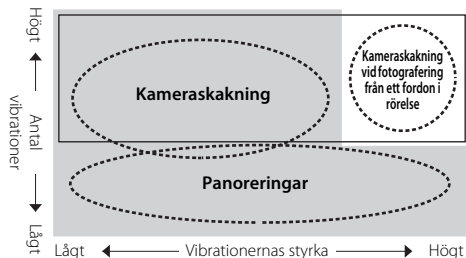
Få bra resultat med autofokus

Se "Om att använda AF NIKKOR vidvinkel- eller super vidvinkel-objektiv" (S. 61).

Sv

■ Vibrationsreduktion (VRII)

Beskrivning av läget vibrationsreduktion



- Ställ in vibrationsreduktionen till läget **NORMAL**.
□ Ställ in vibrationsreduktionen till läget **ACTIVE**.

Vid fotografering	Ställ in vibrationsreduktionen till läget NORMAL eller ACTIVE .
Vid fotografering med panoreringar	Ställ in vibrationsreduktionen till läget NORMAL .
Vid fotografering från ett fordon i rörelse	Ställ in vibrationsreduktionen till läget ACTIVE .

Ställa in vibrationsreduktionens ON/OFF-knapp (bild B)

ON: Effekterna av kameraskakning reduceras när du trycker ned avtryckaren halvvägs samt vid det ögonblick då bilden tas. Eftersom vibrationer reduceras i sökaren, underlättas den automatiska eller manuella fokuseringen och själva komponeringen av motivet i sökaren blir lättare.

OFF: Effekterna av kameraskakning reduceras inte.


Ställa in vibrationsreduktionen (bild C)

Ställ in vibrationsreduktionens ON/OFF-knapp till **ON** och välj ett läge för vibrationsreduktionen med lägesväljaren.

NORMAL: Vibrationsreduktionen reducerar huvudsakligen effekten av kameraskakningar. Effekten av kameraskakningar reduceras också vid horisontella eller vertikala panoreringar.

ACTIVE: Vibrationsreduktionen reducerar effekten av kameraskakningar vid till exempel fotografering från ett fordon i rörelse. Både normala och kraftigare kameraskakningar reduceras. I det här läget görs ingen automatisk skillnad mellan kameraskakningar och panorering.

Att notera om vibrationsreducering

- Tryck först ned avtryckaren halvvägs och vänta sedan tills bilden i sökaren stabiliseras innan du trycker ned avtryckaren helt.
- På grund av vibrationsreduceringens mekaniska egenskaper kan bilden i sökaren bli suddig efter att avtryckaren släppts. Detta är inte något fel.
- När du tar panoreringsbilder ska du tänka på att ställa in lägesbrytaren för vibrationsreducering på **NORMAL**. Om du flyttar kameran i en vid båge när du panorerar, kompenserar den inte för vibrationer i panoreringsriktningen. Till exempel reduceras endast effekterna av vertikal kameraskakning vid horisontell panorering.
- Stäng inte av kameran och lossa inte objektivet från kameran när vibrationsreduceringen är aktiverad. Om detta inte efterföljs kan det låta och kännas som en invändig del är lös eller trasig i objektivet när du skakar på det. Detta är inte något fel. Starta kameran igen för att korrigera detta.
- För kameror som har inbyggd blix, fungerar inte vibrationsreduceringen när den inbyggda blixen laddas.
- I kameror med autofokus med en AF-ON-knapp fungerar inte vibrationsreduktion även om knappen AF-ON trycks ned.
- När kameran är monterad på ett stativ ska vibrationsreduceringens ON/OFF-brytare  ställas in på **OFF**. Ställ dock in knappen på **ON** när du använder ett trebent stativ utan att fixera stativhuvudet eller när du använder ett enbent stativ.

■ Inbyggd blix och vinjettering

- Den inbyggda blixten kan inte användas för kortare avstånd än 0,6 m.
- För att undvika vinjettering, använd inte motljusskydd.
- * Vinjettering är mörka hörn som syns runt bilden när ljuset från blixten hindras av motljusskyddet eller av objektivhuset, beroende på brännvidd eller fotograferingsavstånd.

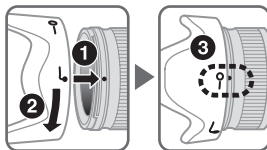
Kameror	Brännvidd/avstånd
D300-serien/ D200/D100	<ul style="list-style-type: none"> • 18mm/1 m eller större • 24mm eller längre/Ingen begränsning
D90/D80	<ul style="list-style-type: none"> • 24mm och 35mm/1 m eller större • 50mm eller längre/Ingen begränsning
D70-serien/ D5000/D3000/ D60/D50/ D40-serien	<ul style="list-style-type: none"> • 24mm/1 m eller större • 35mm eller längre/Ingen begränsning

Den inbyggda blixten på D100 har en täckningsvinkel som är lämplig för en brännvidd på 20mm eller större. Vinjettering sker vid en brännvidd på 18mm.

■ Använda motljusskyddet

Motljusskyddet skyddar bilderna från ljusstolar. Det hjälper även till att skydda objektivets glasyta.

Att fästa motljusskyddet



- Kontrollera att motljusskyddets monteringsindex (●) är riktat mot motljusskyddets inställningsindex (—○) ③.
- Det är lättare att fästa och ta av motljusskyddet om du håller det vid fästindex (└) i stället för i ytterkanten.
- Om motljusskyddet inte sitter korrekt kan vinjettering uppstå.
- Objektivet kan förvaras med motljusskyddet på i omvänt läge.

■ Vård av objektivet

- Var försiktig så att inte CPU-kontakterna ⑬ blir smutsiga eller skadas.
- Om gummipackningen för monteringen av objektivet ⑫ skadats, besök hos närmaste auktoriserade återförsäljare eller ditt servicecenter för reparation.
- Rengör objektivets ytor med en blåsborste. Använd en mjuk, ren bomullsduk eller linsduk fuktad med etanol (alkohol) eller linsrengöringsmedel, för att ta bort smuts och fettfläckar. Torka i en cirkulär rörelse från mitten och utåt. Lämna inte kvar några spår av rengöringsmedlet och rör inga andra delar av objektivet.
- Använd aldrig organiska lösningsmedel som t ex thinner eller bensen för rengöring av objektivet, eftersom det kan skada det och orsaka brand eller hälsoproblem.
- Det finns NC-filter som skyddar den främre linsen. Linsskyddet hjälper också till att skydda den främre linsen.
- När objektivet förvaras i sin flexibla objektivpåse ska både främre och bakre linsskydd vara monterade.
- När objektivet är monterat på kameran bör du inte lyfta eller hålla kameran och objektivet i linsskyddet.

- Om objektivet inte ska användas under en längre tidsperiod ska det förvaras svalt och torrt så att mögel och rost kan undvikas. Förvara det också skyddat mot direkt solljus och kemikalier såsom kamfer och naftalen.
- Se till att det inte kommer vatten på objektivet och tappa det inte i vatten, eftersom det då kommer att rosta och sluta fungera.
- Förstärkt plast används i vissa av objektivets delar. Lämna aldrig objektivet på en alltför varm plats för att undvika skador.

■ Standardtillbehör

- 72mm främre objektivlock som knäpps på plats LC-72
- Bakre objektivlock LF-1
- Bajonettskydd HB-35
- Flexibelt objektivfodral CL-1018

■ Extra tillbehör

- 72mm skruvfilter

■ Specifikationer

Objektivtyp:	G-typ AF-S DX NIKKOR zoomobjektiv med inbyggd CPU och Nikon-bajonettfattning (speciellt konstruerat för användning tillsammans med kameror i Nikon digital-SLR—Nikon DX-format)
Fokallängd:	18mm–200mm
Maximal bländare:	f/3,5–5,6
Linskonstruktion:	16 element i 12 grupper (3 asfäriska linser och 2 ED-linselement)
Bildvinkel:	76°–8°
Brännviddsskala:	18, 24, 35, 50, 70, 135, 200mm
Avståndsinformation:	Visas i kamerahuset
Zoomkontroll:	Manuellt med separat zoomring
Fokusering:	Nikon-system för innerfokusering (IF), autofokus med en fokuserande Silent Wave-motor, manuellt med separat fokusring
Vibrationsreducering:	Objektivbyte med VCM-motorer (voice coil)
Avståndsskala:	Anges i meter från 0,5 m till oändlighet (∞)

Minsta fokusavstånd:	0,5 m för alla zoominställningar
Antal slutarblad:	7 st. (rundade)
Bländare:	Helautomatisk
Bländarskala:	f/3,5 till f/22 (vid 18mm), f/5,6 till f/36 (vid 200mm)
Exponeringsmätning:	Via fullbländare
Storlek:	72 mm (P = 0,75 mm)
Mått:	Ungefär 77 mm diameter × 96,5 mm (utstick från objektivets monterade fläns)
Vikt:	Cirka 565 g

Specifikationer och utförande kan ändras när som helst, utan att tillverkaren meddelar detta och utan någon skyldighet för densamme.

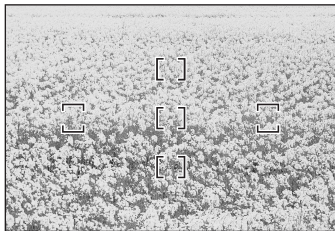
■ Om att använda AF NIKKOR vidvinkel- eller super vidvinkel-objektiv

I följande situationer kanske inte autofokus fungerar som förväntat när du använder AF NIKKOR vidvinkel- eller super vidvinkel-objektiv.

- D** En person som står framför en bakgrund med långt avstånd



- E** Ett fält med blommor



1. När det huvudsakliga motivet i fokusområdet är relativt litet

När en person som står framför en bakgrund på långt avstånd befinner sig utanför fokusmarkeringen, som visas i bild D, kan bakgrunden komma i fokus medan motivet hamnar utanför fokus.

2. När det huvudsakliga motivet är ett detaljerat mönster eller landskap

När motivet består av ett detaljerat mönster eller har låg kontrast, till exempel ett fält med blommor, som visas i bild E kan det vara svårt att fokusera med hjälp av autofokus.

Lösningar på den här typen av problem

- (1) Fokusera med hjälp av ett annat motiv på samma avstånd från kameran och lås fokus där. Rikta sedan kameran mot motivet som du vill fotografera och ta bilden.
- (2) Ställ in kamerans fokusläge till manuell fokusering och ställ in fokus manuellt på motivet.

Se "Få bra resultat med autofokus" i kamerans *Användarhandbok*.

Примечания по безопасности использования

ПРЕДУПРЕЖДЕНИЕ

Не разбирайте фотокамеру

Прикосновение к внутренним частям фотокамеры или объектива может привести к получению травм. Ремонт должен производиться только квалифицированными специалистами. В случае повреждения корпуса фотокамеры или объектива в результате падения или другого происшествия отключите сетевой блок питания и/или извлеките батарею и доставьте изделие для проверки в авторизованный сервисный центр Nikon.

В случае неисправности немедленно выключите фотокамеру

При появлении дыма или необычного запаха, исходящего из фотокамеры или объектива, немедленно извлеките батарею, стараясь не допустить ожогов. Продолжение работы с устройством может привести к получению травм. После извлечения батареи или отключения источника питания доставьте изделие для проверки в ближайший авторизованный сервисный центр компании Nikon.

Не пользуйтесь фотокамерой или объективом при наличии в воздухе легковоспламеняющихся газов

Работа с электронным оборудованием при наличии в воздухе легковоспламеняющихся газов может привести к взрыву или пожару.

Не смотрите на солнце через объектив или видоискатель

Если смотреть на солнце или другие источники яркого света через объектив или видоискатель, то это может вызвать необратимое ухудшение зрения.

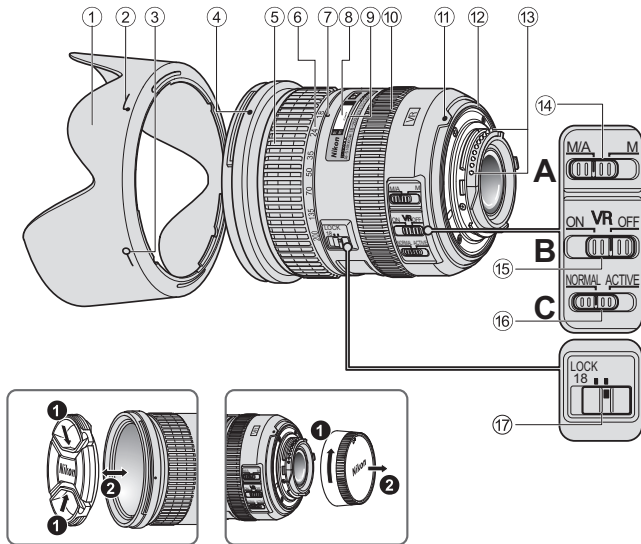
Храните в недоступном для детей месте

Примите особые меры предосторожности во избежание попадания батарей и других небольших предметов детям в рот.

Соблюдайте следующие меры предосторожности во время эксплуатации фотокамеры и объектива

- Не допускайте попадания воды на фотокамеру и объектив. Несоблюдение этого требования может привести к пожару или поражению электрическим током.
- Не прикасайтесь к фотокамере или объективу мокрыми руками. Несоблюдение этого требования может привести к поражению электрическим током.
- При съемке с задним освещением не направляйте объектив на солнце, а также не допускайте попадания солнечного света в объектив, так как это может привести к перегреву фотокамеры и ее возгоранию.
- Если объектив не будет использоваться в течение длительного времени, прикрепите переднюю и заднюю крышки объектива и не оставляйте объектив под прямыми солнечными лучами. Несоблюдение этого условия может привести к возгоранию, поскольку объектив может сфокусировать солнечные лучи на каком-либо легковоспламеняющемся предмете.

■ Компоненты



- ① Бленда (стр. 68)
- ② Метка крепления бленды (стр. 68)
- ③ Метка фиксации бленды (стр. 68)
- ④ Установочная метка бленды (стр. 68)
- ⑤ Кольцо зуммирования (стр. 65)
- ⑥ Шкала фокусного расстояния (стр. 65)
- ⑦ Метка фокусного расстояния
- ⑧ Шкала расстояния
- ⑨ Деление расстояния
- ⑩ Фокусирующее кольцо (стр. 65)
- ⑪ Установочная метка
- ⑫ Резиновый уплотнитель крепления объектива (стр. 69)
- ⑬ Контакты микропроцессора (стр. 69)
- ⑭ Переключатель режимов фокусировки (стр. 65)
- ⑮ Переключатель подавления вибраций ON/OFF (стр. 66)
- ⑯ Переключатель режима подавления вибраций (стр. 66)
- ⑰ Переключатель блокировки зуммирования

() : справочная страница

Ru

Благодарим за приобретение объектива AF-S DX NIKKOR 18-200мм f/3,5-5,6G ED VR II. Объективы серии DX NIKKOR разработаны специально для использования с цифровыми зеркальными фотокамерами Nikon (формат Nikon DX), например, с фотокамерами серий D300 и D90. При использовании с фотокамерами формата Nikon DX угол изображения объектива эквивалентен фокусному расстоянию приблизительно 1,5х в формате 35мм. До использования этого объектива ознакомьтесь с данными инструкциями и прочитайте *Руководство пользователя*.

■ Основные возможности

- При включении функции подавления вибраций (VRII) можно использовать более длительные выдержки (приблизительно на три ступени*), тем самым увеличивая диапазон значений выдержки и зума (особенно при ручной съемке). (*Основано на результатах, полученных в условиях измерений компании Nikon. Результаты подавления вибраций могут зависеть от ситуации и условий съемки.)
- Можно использовать режим **NORMAL**, который уменьшает эффект дрожания фотокамеры при обычных условиях съемки, а также режим **ACTIVE**, который уменьшает эффект более заметного дрожания фотокамеры, например, при съемке из движущегося автомобиля.

В режиме **NORMAL** фотокамера автоматически отличает дрожание фотокамеры от перемещения камеры при панорамировании, благодаря чему уменьшается эффект дрожания фотокамеры при горизонтальном или вертикальном панорамировании.

- Благодаря использованию трем асферическим линзам и двум элементам со сверхнизкой дисперсией (ED), которые обеспечивают коррекцию хроматической аберрации, улучшаются превосходные оптические характеристики и возможности передачи. Кроме того, скругленная диафрагма обеспечивает более красивые мягкие и неясные очертания тех частей снимка, которые находятся вне фокуса.

■ Фокусировка, зуммирование и глубина резко изображаемого пространства

Перед фокусировкой поверните кольцо зуммирования (5) для настройки фокусного расстояния, пока не будет достигнута требуемая компоновка кадра. Если фотокамера оборудована кнопкой или рычагом предварительного просмотра глубины резко изображаемого пространства, то глубину резко изображаемого пространства можно проверить через видоискатель фотокамеры.

- Этот объектив оборудован системой внутренней фокусировки (IF) Nikon. По мере уменьшения расстояния съемки также уменьшается фокусное расстояние.
- Шкала расстояния не отражает точного расстояния между объектом и фотокамерой. Значения приблизительные и их следует использовать только для общего руководства. При съемке удаленных пейзажей значение глубины резко изображаемого пространства может повлиять на работу фотокамеры таким образом, что она сфокусируется на более близкий объект, а не на бесконечность.
- Если переключатель блокировки зуммирования (17) установить в положение **LOCK** при фокусном расстоянии 18мм, кольцо зуммирования будет заблокировано. При переноске фотокамеры блокируйте кольцо зуммирования, чтобы объектив не выдвигался под влиянием собственного веса.

■ Установка диафрагмы

На фотокамере можно настроить параметры диафрагмы.

■ Изменение значений максимальной диафрагмы

При зуммировании объектива с 18мм до 200мм максимальная диафрагма уменьшается на $1 \frac{1}{3}$ единицы. Однако при этом не требуется регулировать параметры диафрагмы для достижения правильной экспозиции, так как фотокамера выполняет автоматическую компенсацию этой переменной.

■ Фокусировка (рис. А)

Установите селектор режима фокусировки камеры в соответствии с нижеприведённой таблицей.

Режим фокусировки фотокамеры	Режим фокусировки объектива	
	M/A	M
AF (A/S/C)	Автофокусировка с возможностью коррекции вручную	Ручной фокус (можно использовать функцию помощи при фокусировке.)
MF	Ручной фокус (можно использовать функцию помощи при фокусировке.)	

Для получения дополнительных сведений о режимах фокусировки фотокамеры см. *Руководство пользователя* фотокамеры.

Автофокусировка с возможностью коррекции вручную (режим M/A)

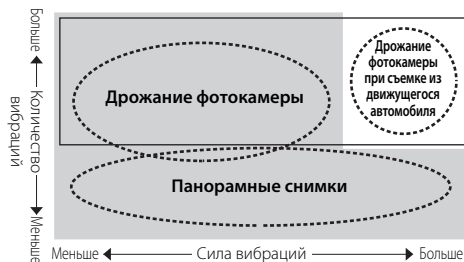
- 1 Установите переключатель режимов фокусировки (14) в положение **M/A**.
- 2 Включенная функция автофокусировки отменяется при вращении специального фокусирующего кольца (10); при этом спусковая кнопка затвора должна быть нажата наполовину или должна быть нажата кнопка AF-ON, если она имеется на корпусе фотокамеры.
- 3 Снова нажмите спусковую кнопку затвора наполовину или кнопку AF-ON для отмены ручной фокусировки и возобновления автофокусировки.


Успешное использование функции автофокуса

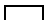
См. «Примечания относительно использования широкоугольных и сверхширокоугольных объективов AF NIKKOR» (стр. 71).

Ru

■ Режим подавления вибраций (VRII) Основное понятие подавления вибраций



 Установите переключатель режима подавления вибраций в положение **NORMAL**.

 Установите переключатель режима подавления вибраций в положение **ACTIVE**.

При фотосъемке	Установите переключатель режима подавления вибраций в положение NORMAL или ACTIVE .
При выполнении панорамных снимков	Установите переключатель режима подавления вибраций в положение NORMAL .
При фотосъемке из движущегося автомобиля	Установите переключатель режима подавления вибраций в положение ACTIVE .

Установка переключателя подавления вибраций ON/OFF (рис. B)

ON: Эффект дрожания фотокамеры уменьшается при нажатии спусковой кнопки затвора наполовину и в момент спуска затвора. Снижение уровня вибраций в видоискателе облегчает выполнение автоматической и ручной фокусировки, а также точного кадрирования объекта съемки.

OFF: Эффект дрожания фотокамеры не уменьшается.

Установка переключателя режима подавления вибраций (рис. C)

Установите переключатель подавления вибраций ON/OFF в положение **ON** и выберите режим подавления вибраций с помощью переключателя режима подавления вибраций.

NORMAL: Механизм подавления вибраций уменьшает в основном эффект дрожания фотокамеры. Эффект дрожания фотокамеры уменьшается также при горизонтальном и вертикальном панорамировании.


ACTIVE: Механизм подавления вибраций уменьшает эффект дрожания фотокамеры, например, при съемке из движущегося автомобиля, и подавляет вибрации обычного или более высокого уровня. В этом режиме фотокамера не может автоматически отличить дрожание фотокамеры от перемещения камеры при панорамировании.

Примечания по использованию подавления вибрации

- После нажатия спусковой кнопки затвора наполовину необходимо дождаться стабилизации изображения в видоискателе перед тем, как нажать спусковую кнопку затвора до конца.
- Вследствие особенностей характеристик механизма подавления вибраций после того, как будет отпущена кнопка спуска затвора, изображение в видоискателе может оказаться смазанным.
- При съемке панорамных снимков не забудьте установить переключатель режима подавления вибраций в положение **NORMAL**.

При съемке панорамы по широкой траектории подавление вибраций фотокамеры в направлении съемки панорамы не будет выполняться. Например, при горизонтальном панорамировании уменьшается только эффект вертикального дрожания фотокамеры.

- Не выключайте фотокамеру и не снимайте с фотокамеры объектив при работе в режиме подавления вибраций. Если пренебречь этим примечанием, то при сотрясении объектива может послышаться звук, как при отсоединении или поломке внутренних компонентов. Это не является неисправностью. Для устранения этой ситуации снова включите фотокамеру.

- При использовании моделей фотокамер, оснащенных встроенной вспышкой, при заряде вспышки функция подавления вибраций не работает.
- При использовании фотокамер с автофокусировкой, оснащенных кнопкой AF-ON, функция подавления вибраций не будет работать даже при нажатии кнопки AF-ON.
- Если фотокамера установлена на штатив, установите переключатель подавления вибраций ON/OFF  в положение **OFF**. Однако переместите этот переключатель в положение **ON**, если при использовании штатива его головка не закрепляется, а также при использовании монопода.

■ Встроенная вспышка и виньетирование

- Встроенную вспышку нельзя использовать для съемки с расстояний менее 0,6 м.
- Во избежание виньетирования не используйте бленду объектива.
- * Виньетирование – это затемнение углов изображения, возникающее при заграждении света вспышкой блендой объектива или его оправой, в зависимости от фокусного расстояния или съемочного расстояния.

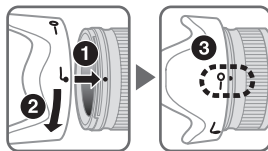
Фотокамеры	Поддерживаемое фокусное расстояние/ Расстояние съемки
Серия D300/ D200/D100	<ul style="list-style-type: none">• 18мм/1 м или более• 24мм или более/без ограничений
D90/D80	<ul style="list-style-type: none">• 24мм и 35мм/1 м или более• 50мм или более/без ограничений
Серия D70/ D5000/D3000/ D60/D50/ Серия D40	<ul style="list-style-type: none">• 24мм/1 м или более• 35мм или более/без ограничений

Встроенная вспышка на D100 имеет угол покрытия, подходящий для значений фокусного расстояния 20мм или более. Эффект виньетирования происходит при значении фокусного расстояния 18мм.

■ Использование бленды

Бленда блокирует световые лучи, которые ухудшают изображение. Она также помогает защитить стеклянную поверхность объектива.

Присоединение бленды



- Убедитесь, что установочная метка бленды (●) совпадает с меткой фиксации бленды (—○) ③.

- Для облегчения установки или снятия бленды держите ее в области метки крепления бленды (┌), а не за внешнюю кромку.
- Неправильная установка бленды может привести к виньетированию.
- Объектив также можно хранить, прикрепив к нему бленду обратной стороной.

■ Уход за объективом

- Не допускайте попадания грязи на контакты микропроцессора ⑬ или их повреждения.
- В случае повреждения резинового уплотнителя крепления объектива ⑫ обратитесь к авторизованному сервисному центру Nikon или в сервисный центр для проведения ремонта.
- Выполняйте очистку поверхности объектива продуванием воздухом. Для удаления грязи и пятен используйте мягкую, чистую хлопчатобумажную ткань или протирочную ткань для объектива, смоченную этанолом (алкоголем) или жидкостью для чистки линз. Протирайте круговыми движениями от центра к краям, стараясь не оставлять следов или дотрагиваться до других частей объектива.
- Никогда не используйте органические растворители или бензол для чистки объектива, так как это может привести к его повреждению, пожару или проблемам со здоровьем.
- Для защиты передней линзы объектива можно использовать нейтральные светофильтры. Бленда объектива также помогает защитить переднюю линзу объектива.
- При хранении объектива в мягком чехле следует прикрепить переднюю и заднюю крышки объектива.

- Не поднимайте и не носите объектив или фотокамеру, держась за прикрепленную к объективу бленду.
- Если объектив не будет использоваться в течение длительного времени, храните его в сухом, прохладном месте для предотвращения образования гибка или коррозии. Никогда не оставляйте объектив под воздействием прямых солнечных лучей и не подвергайте его воздействию химикатов, например камфарных или нафталиновых средств.
- Избегайте попадания на объектив воды и не бросайте его в воду, так как это может стать причиной возникновения ржавчины или неисправности.
- В некоторых частях объектива используется пластиковый материал повышенной прочности. Для предотвращения повреждения никогда не оставляйте объектив в местах с повышенной температурой.

■ Стандартные принадлежности

- Передняя крышка объектива LC-72 диаметром 72мм
- Задняя защитная крышка объектива LF-1
- Бленда с байонетным креплением HB-35
- Мягкий чехол для объектива CL-1018

■ Дополнительная принадлежность

- Ввинчивающиеся фильтры диаметром 72мм

■ Технические характеристики

Тип объектива:	Объектив с переменным фокусным расстоянием AF-S DX NIKKOR типа G со встроенным микропроцессором и байонетной оправой Nikon (разработана специально для использования с цифровыми фотокамерами Nikon SLR формата Nikon DX)
Фокусное расстояние:	18мм-200мм
Максимальная диафрагма:	f/3,5-5,6
Оптическая схема:	16 элементов в 12 группах (3 асферические линзы и 2 элемента ED)
Угол зрения:	76°-8°
Шкала фокусного расстояния:	18, 24, 35, 50, 70, 135, 200мм
Информация о расстоянии:	Передается в фотокамеру
Управление зуммированием:	Ручное с помощью специального кольца зуммирования
Фокусировка:	Система внутренней фокусировки (IF) Nikon, автофокусировка с использованием бесшумного волнового привода, ручная фокусировка с помощью отдельного кольца фокусировки

Подавление вибрации:	Метод перемещения линз с помощью электродвигателей с линейной обмоткой (VCM)
Шкала расстояния съемки:	Градуирована в метрах и футах от 0,5 м до бесконечности (∞)
Минимальное расстояние съемки:	0,5 м при всех настройках зума
Число лепестков диафрагмы:	7 (скругленные)
Диафрагма:	Полностью автоматическая
Шкала диафрагмы:	f/3,5 - f/22 (при 18мм), f/5,6 - f/36 (при 200мм)
Замер экспозиции:	Методом с полностью открытой диафрагмой
Установочный размер:	72 мм (P = 0,75 мм)
Размеры:	Прибл. 77 мм (диаметр) × 96,5 мм (длина от крепежного фланца объектива на фотокамере)
Вес:	Прибл. 565 г

Характеристики и дизайн могут быть изменены без предупреждения и каких-либо обязательств со стороны изготовителя.

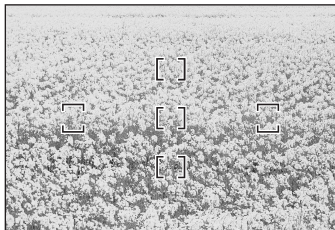
■ Примечания относительно использования широкоугольных и сверхширокоугольных объективов AF NIKKOR

В следующих условиях функция автофокуса может работать ненадлежащим образом при съемке с помощью широкоугольных или сверхширокоугольных объективов AF NIKKOR.

- D** Объект находится на фоне удаленных объектов заднего плана



- E** Поле с большим количеством



1. Когда основной объект в фокусирующей рамке относительно мал

Когда объект, находящийся на фоне удаленных объектов заднего плана, расположен в фокусирующей рамке, как показано на рис. D, в фокусе может оказаться фон, а не сам объект.

2. Когда основной объект имеет множество мелких деталей

Когда основной объект имеет множество мелких деталей или низкую контрастность, например поле с множеством цветов, как показано на рис. E, фокусировка с помощью функции автофокуса может быть затруднена.

Рекомендуемые действия в подобных ситуациях

- (1) Сфокусируйтесь на другом объекте, расположенном на том же расстоянии от фотокамеры, используйте блокировку фокуса, измените экспозицию и сделайте снимок.
- (2) Установите ручной режим фокуса фотокамеры и вручную сфокусируйтесь на объекте.

См. раздел «Успешное использование функции автофокуса» в *Руководстве пользователя* фотокамеры.

Veiligheidsvoorschriften

WAARSCHUWING

Haal het toestel niet uit elkaar

Het aanraken van de inwendige delen van het fototoestel of van het objectief kan een letsel veroorzaken. Herstellingen mogen alleen worden uitgevoerd door bevoegde technici. Indien het fototoestel of het objectief breekt na een val of een ander ongeluk, laat u het product door een door Nikon erkende servicedienst nakijken nadat u de stekker uit het stopcontact hebt gehaald en/of de batterijen hebt verwijderd.

Schakel het toestel onmiddellijk uit bij storingen

Indien u merkt dat er rook of een ongewone geur uit het fototoestel of het objectief komt, moet u de batterij onmiddellijk verwijderen om brandwonden te vermijden. Verdere bediening van het toestel kan een letsel tot gevolg hebben.

Nadat u de stroombron hebt verwijderd of losgekoppeld, laat u het toestel nakijken door een door Nikon erkende servicedienst.

Gebruik het fototoestel of het objectief niet in de buurt van ontvlambare gassen

Het bedienen van elektronische apparatuur in de buurt van ontvlambare gassen kan leiden tot een ontploffing of brand.

Kijk niet naar de zon door het objectief of de beeldzoeker

Kijken naar de zon of naar ander fel licht door het objectief of de beeldzoeker kan een blijvend oogletsel veroorzaken.

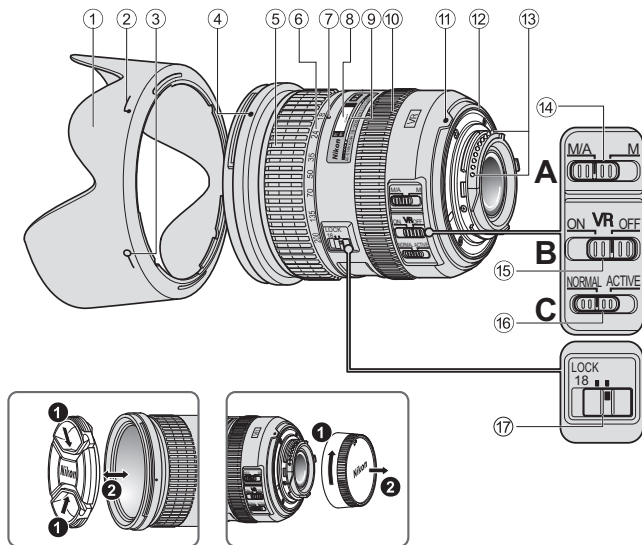
Buiten het bereik van kinderen houden

Zorg ervoor dat kleine kinderen de batterijen of andere kleine onderdelen niet in hun mond kunnen stoppen.

Let op de volgende punten bij het gebruik van het fototoestel en het objectief

- Houd de camera en het objectief droog. Indien u deze voorzorgsmaatregel niet in acht neemt, kan dit brand of een elektrische schok tot gevolg hebben.
- Bedien het fototoestel of het objectief niet of raak deze niet aan met natte handen. Indien u deze voorzorgsmaatregel niet in acht neemt, kan dit een elektrische schok tot gevolg hebben.
- Wanneer u opnames maakt bij tegenlicht, mag u het objectief niet naar de zon richten en moet u vermijden dat zonlicht rechtstreeks in het objectief valt. Dit kan namelijk leiden tot oververhitting van de camera met mogelijk brand tot gevolg.
- Wanneer u het objectief niet gebruikt gedurende een langere periode, bevestig dan zowel de voorste als de achterste objectiefdoppen om het objectief te beschermen tegen direct zonlicht. Indien u deze voorzorgsmaatregel niet in acht neemt, kan dit brand tot gevolg hebben, aangezien het objectief het zonlicht kan convergeren op een ontvlambaar voorwerp.

■ Terminologie



- ① Zonnekap (P. 78)
- ② Bevestigings-index voor zonnekap (P. 78)
- ③ Instel-index voor zonnekap (P. 78)
- ④ Montage-index voor zonnekap (P. 78)
- ⑤ Zoomring (P. 75)
- ⑥ Schaal brandpuntsafstand (P. 75)
- ⑦ Index brandpuntsafstand
- ⑧ Afstandschaal
- ⑨ Afstandsindexlijn
- ⑩ Scherpstelring (P. 75)
- ⑪ Montage-index
- ⑫ Rubberen pakking van objectiefvatting (P. 79)
- ⑬ CPU-contacten (P. 79)
- ⑭ Scherpstelstandschakelaar (P. 75)
- ⑮ ON/OFF-schakelaar voor vibratiereductie (P. 76)
- ⑯ Vibratiereductiemodus-schakelaar (P. 76)
- ⑰ Schakelaar zoomvergrendeling () : Referentiepagina

Gefeliciteerd met de aanschaf van een AF-S DX NIKKOR 18-200mm f/3,5-5,6G ED VR II-objectief. DX NIKKOR-objectieven werden speciaal ontwikkeld voor gebruik met digitale Nikon SLR-camera's (Nikon DX-formaat), zoals de D300-reeks en de D90. Wanneer het objectief is geplaatst op camera's van Nikon DX-formaat, is de beeldhoek van het objectief gelijk aan circa 1,5x de brandpuntsafstand in 35mm-formaat. Lees deze instructies eerst door en raadpleeg de *Gebruikshandleiding* van uw camera alvorens u dit objectief gebruikt.

■ Belangrijkste functies

- Door vibratiereductie te activeren (VRII) kunnen langere snelle sluitertijden (circa vier keer langer*) worden gebruikt waardoor meer snelle sluitertijden en zoomstanden kunnen worden toegepast, vooral wanneer u de camera vasthoudt om te fotograferen. (*Gebaseerd op resultaten verkregen volgens de meetvoorwaarden van Nikon. De effecten van vibratiereductie kunnen variëren naargelang de opnameomstandigheden en het gebruik.)
- U kunt schakelen tussen de stand **NORMAL**, waarmee de effecten van cameratrillingen worden verminderd bij normale opnameomstandigheden, en de stand **ACTIVE**, waarmee de effecten van ruwere camerabewegingen worden verminderd, zoals bij het fotograferen van een bewegend voertuig. In de stand **NORMAL** onderscheidt de camera automatisch cameratrillingen van panbewegingen om de effecten van cameratrillingen tijdens horizontaal of verticaal pannen te kunnen verminderen.

- De superieure optische prestaties en de weergavekenmerken worden gemaximaliseerd door het gebruik van drie asferische objectiefelementen en twee ED-glaselementen (extra-low dispersion) die zorgen voor een correctie van de chromatische aberratie. Daarnaast produceert het afgeronde diafragma een zachte en aangename beeldwaas in delen van het beeld waarop niet is scherpgesteld.

■ Scherpstellen, zoomen en scherptediepte

Voor u scherpstelt, draait u aan de zoomring ⑤ om de brandpuntsafstand aan te passen tot de gewenste compositie gekadreed is.

Als uw camera is uitgerust met een knop of hendel voor een scherptedieptevoorbeeld (stop-down), kunt u een voorbeeld bekijken van de scherptediepte via de zoeker van de camera.

- Dit objectief is uitgerust met het Nikon Internal Focusing-systeem (IF). Naarmate de opnameafstand afneemt, neemt de brandpuntsafstand ook af.
- De afstandschaal geeft niet de precieze afstand weer tussen het onderwerp en de camera. De waarden vormen een schatting en dienen alleen als richtlijn te worden gebruikt. Bij het fotograferen van verafgelegen landschappen, kan de scherptediepte de bediening beïnvloeden zodat de camera scherpstelt op een positie dichter dan oneindig.
- Wanneer de schakelaar voor zoomvergrendeling ⑰ ingesteld is op de stand **LOCK** bij een brandpuntsafstand van 18mm, is de zoomring vergrendeld. Vergrendel tijdens het dragen van de camera de zoomring om te verhinderen dat het objectief verlengt door zijn eigen gewicht.

■ De diafragma instellen

Gebruik het foto toestel om de instellingen van de diafragma aan te passen.

■ Variabele maximale diafragma's

Wanneer u het objectief zoomt van 18mm naar 200mm, vermindert het maximale diafragma met 1 ¹/₃ stop.

Het is echter niet nodig de instellingen van het diafragma aan te passen om een juiste belichting te verkrijgen, omdat de camera deze variabele automatisch compenseert.

■ Scherpstellen (fig. A)

Stel de scherpstelfunctieschakelaar van de camera in overeenkomstig de volgende tabel.

Camera's scherpstelling stand	Scherpstelstand van objectief	
	M/A	M
AF (A/S/C)	Autofocus handmatige aanpassing	Handmatige scherpstelling (hulpverlichting is beschikbaar.)
MF	Handmatige scherpstelling (hulpverlichting is beschikbaar.)	

Raadpleeg de *Gebruikshandleiding* van de camera voor meer informatie over de scherpstelmodi van de camera.

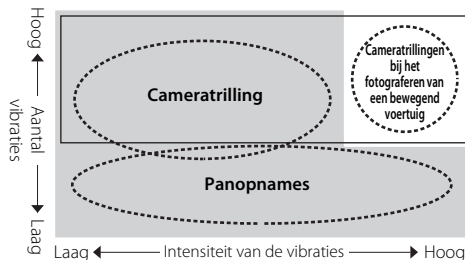
Autofocus handmatige aanpassing (M/A-stand)

- 1 Stel de scherpstelmodusschakelaar ⑭ in op **M/A**.
- 2 Autofocus is ingeschakeld, maar u kunt dit opheffen door de aparte scherpstelling ⑩ te draaien terwijl u de ontspanknop half ingedrukt houdt of door te drukken op de AF-ON-knop op foto toestellen die hiermee zijn uitgerust.
- 3 Druk de ontspanknop of de AF-ON-knop opnieuw half in om de handmatige scherpstelling te annuleren en autofocus te hernemen.

Goede resultaten behalen met autofocus

Zie "Opmerkingen bij het gebruik van groothoek of ultragroothoek AF NIKKOR-objectieven" (P. 81).

■ Vibratiereductiestand (VRII) Het basisconcept van vibratiereductie



Zet de Vibratiereductiemodus-schakelaar op **NORMAL**.

Zet de Vibratiereductiemodus-schakelaar op **ACTIVE**.

Bij het maken van foto's	Zet de Vibratiereductiemodus-schakelaar op NORMAL of ACTIVE .
Bij het maken van panopnames	Zet de Vibratiereductiemodus-schakelaar op NORMAL .
Bij het fotograferen van een bewegend voertuig	Zet de Vibratiereductiemodus-schakelaar op ACTIVE .

De ON/OFF-schakelaar voor vibratiereductie instellen (fig. B)

- ON:** De effecten van cameratrillingen worden verminderd wanneer de ontspanknop half wordt ingedrukt en ook op het moment dat de sluitser wordt losgelaten. Omdat de vibratie wordt verminderd in de zoeker, is het eenvoudiger om automatisch/handmatig scherp te stellen en het onderwerp precies te kaderen.
- OFF:** De effecten van cameratrillingen worden niet verminderd.

De Vibratiereductiemodus-schakelaar instellen (fig. C)

Zet de ON/OFF-schakelaar voor vibratiereductie op **ON** en kies een vibratiereductiestand met de Vibratiereductiemodus-schakelaar.

NORMAL: Het vibratiereductiemechanisme vermindert in de eerste plaats de effecten van cameratrillingen. De effecten van cameratrillingen worden ook verminderd tijdens horizontaal en verticaal pannen.

ACTIVE: Het vibratiereductiemechanisme vermindert effecten van zowel normale als intense cameratrillingen, zoals bij het fotograferen van een bewegend voertuig. In deze stand worden de cameratrillingen niet automatisch onderscheiden van panbewegingen.

Opmerkingen over het gebruik van de vibratiereductie

- Nadat u de ontspanknop half hebt ingedrukt, wacht u totdat het beeld in de beeldzoeker stabiliseert alvorens u de ontspanknop verder indrukt.
- Als een gevolg van de eigenschappen van vibratiereductie is het mogelijk dat het beeld in de beeldzoeker vaag wordt na het loslaten van de sluiterknop. Dit is geen storing.
- Zet bij panorama-opnamen de vibratiereductiemoduschakelaar op **NORMAL**. Als het fototoestel gepand wordt in een grote cirkel, wordt er geen compensatie uitgevoerd voor bewegingen van het fototoestel in de panrichting. Zo worden alleen de effecten van verticale cameratrillingen verminderd tijdens horizontaal pannen.
- Schakel het fototoestel niet uit of verwijder het objectief niet van het fototoestel terwijl de vibratiereductie in werking is. Als u deze voorzorgsmaatregel niet in acht neemt, kan het objectief klinken en aanvoelen alsof een interne component is losgekomen of afgebroken wanneer ermee wordt geschud. Dit is geen storing. Schakel het fototoestel opnieuw in om dit te corrigeren.

- Bij fototoestellen met ingebouwde flitser werkt de vibratiereductie niet wanneer de ingebouwde flitser wordt opgeladen.
- Bij autofocuscamera's die uitgerust zijn met een AF-ON-knop, werkt de vibratiereductie niet wanneer u de AF-ON-knop indrukt.
- Als het fototoestel op een statief met drie poten is geplaatst, stelt u de ON/OFF-schakelaar voor vibratiereductie (15) in op **OFF**. Wanneer u echter een statief (met een of drie poten) gebruikt zonder het statiefhoofd vast te maken, zet u de schakelaar op **ON**.

■ De ingebouwde flitser en vignettering

- De ingebouwde flitser kan niet worden gebruikt op afstanden van minder dan 0,6 m.
- Gebruik ter voorkoming van vignettering geen zonnekap.
- * Vignetteren is het verduisteren van de hoeken rond een beeld, wat voorkomt wanneer het licht dat door de flitser wordt weergegeven, wordt belemmerd door de zonnekap of door het objectiefvat, afhankelijk van de brandpuntsafstand of de opnameafstand.

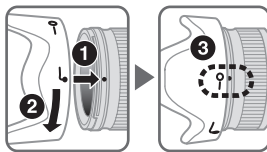
Camera's	Ondersteunde brandpuntsafstand/ Opnameafstand
D300-reeks/ D200/D100	<ul style="list-style-type: none">• 18mm/1 m of meer• 24mm of langer/Geen beperking
D90/D80	<ul style="list-style-type: none">• 24mm en 35mm/1 m of meer• 50mm of langer/Geen beperking
D70-reeks/ D5000/D3000/ D60/D50/ D40-reeks	<ul style="list-style-type: none">• 24mm/1 m of meer• 35mm of langer/Geen beperking

De ingebouwde flitser van de D100 heeft een bereik dat geschikt is voor brandpuntsafstanden van 20mm en meer. Vignetteren doet zich voor bij een brandpuntsafstand van 18mm.

■ Gebruik van de zonnekap

De zonnekap blokkeert lichtstralen die een negatief effect hebben op de beelden. De kap beschermt eveneens het glazen oppervlak van het objectief.

De zonnekap bevestigen



- Zorg ervoor dat de montage-index voor zonnekap (●) wordt uitgelijnd met de instel-index voor zonnekap (—○) ③.

- Om het vastmaken of verwijderen van de zonnekap te vergemakkelijken, neemt u deze vast aan de bevestigings-index voor zonnekap (└) in plaats van aan de buitenste rand.
- Als de zonnekap niet correct is bevestigd, kan er vignettering voorkomen.
- U kunt het objectief opbergen met de zonnekap in omgekeerde positie vastgemaakt.

■ Onderhoud van het objectief

- Zorg ervoor dat de CPU-contacten ⑬ niet vuil of beschadigd worden.
- Als de rubberen pakking van de objectiefvatting ⑫ is beschadigd, moet u het objectief voor reparatie naar de dichtstbijzijnde door Nikon erkende servicedienst brengen.
- Reinig het objectief met een blaasbalgje. Om vuil en vlekken te verwijderen, gebruikt u een zachte, zuivere katoenen doek of een objectiefdoekje met ethanol (alcohol) of objectiefreiniger. Maak ronddraaiende bewegingen van het midden naar de buitenkant en let erop dat u geen strepen maakt of andere onderdelen van het objectief aanraakt.
- Gebruik nooit organische oplosmiddelen zoals thinner of benzeen om het objectief te reinigen. Deze kunnen namelijk schade, brand of gezondheidsproblemen veroorzaken.
- NC-filters zijn beschikbaar om het voorste objectiefelement te beschermen. De zonnepap helpt ook om de voorkant van het objectief te beschermen.
- Wanneer u het objectief in het flexibele objectiefetui opbergt, maakt u zowel de voorste als de achterste objectiefdoppen vast.

- Wanneer het objectief is geïnstalleerd op een fotoestel, mag u het fotoestel en het objectief niet optillen of vasthouden aan de zonnepap.
- Bewaar het objectief op een koele, droge plaats wanneer u deze gedurende een lange periode niet gebruikt om schimmel- en roestvorming te voorkomen. Berg het objectief ook op om deze te beschermen tegen rechtstreeks zonlicht of chemicaliën zoals kamfer en naftaleen.
- Laat geen water op het objectief komen en laat het objectief niet in water vallen. Hierdoor zal het objectief roesten en slecht functioneren.
- Bepaalde onderdelen van het objectief zijn vervaardigd uit versterkt plastic. Zet het objectief nooit in een overmatig hete ruimte om schade te voorkomen.

■ Standaardaccessoires

- 72mm makkelijk te bevestigen voorste objectiefdop LC-72
- Achterste objectiefdop LF-1
- Bajonetkap HB-35
- Flexibel objectiefetui CL-1018

■ Optioneel accessoire

- 72mm vastschroefbare filters

■ Specificaties

Type objectief:	G-type AF-S DX Zoom-NIKKOR-objectief met ingebouwde CPU en Nikon-bajonetvatting (speciaal ontworpen voor gebruik met Nikon digitale SLR—Nikon DX-formaat—camera's)
Brandpuntsafstand:	18mm-200mm
Maximaal diafragma:	f/3,5-5,6
Objectiefconstructie:	16 elementen in 12 groepen (3 asferische objectieven en 2 ED-objectiefelementen)
Beeldhoek:	76°-8°
Schaal	18, 24, 35, 50, 70, 135, 200mm
brandpuntsafstand:	
Afstandsinformatie:	Doorgeven aan camerabody
Zoombediening:	Handmatig via aparte zoomring
Scherpstelling:	Nikon Internal Focusing-systeem (IF), autofocus met Silent Wave Motor; handmatig scherpstellen met aparte scherpstelring
Vibratiereductie:	Objectief-shiftmethode met behulp van voice coil-motoren (VCM's)
Opnameafstand-schaal:	Gradueel in meter van 0,5 m tot oneindig (∞)

Kortste scherpstelafstand:	0,5 m bij alle zoominstellingen
Aantal diafragmalamellen:	7 stuks (afgerond)
Diafragma:	Volledig automatisch
Diafragmaschaal:	f/3,5 tot f/22 (bij 18mm), f/5,6 tot f/36 (bij 200mm)
Belichtingsmeting:	Door middel van de volledige diafragmamethode
Montageafmeting:	72 mm (P = 0,75 mm)
Afmetingen:	Circa 77 mm (diameter) × 96,5 mm (afstand van de objectiefvatting op de camera)
Gewicht:	Circa 565 g

Wijzigingen in ontwerp en technische gegevens voorbehouden zonder voorafgaande kennisgeving of verplichting vanwege de fabrikant.

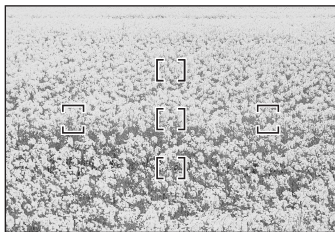
■ Opmerkingen bij het gebruik van groothoek of ultragroothoek AF NIKKOR-objectieven

In de volgende situaties is het mogelijk dat de autofocus niet werkt zoals verwacht bij het fotograferen met groothoek of ultragroothoek AF NIKKOR-objectieven.

- D** Een persoon die voor een verafgelegen achtergrond staat



- E** Een bloemenveld



1. Wanneer het hoofdonderwerp binnen de scherpstelhaakjes relatief klein is

Wanneer een persoon die voor een verafgelegen achtergrond staat binnen de scherpstelhaakjes wordt geplaatst zoals weergegeven in fig. D, is het mogelijk dat er wordt scherpgesteld op de achtergrond terwijl het onderwerp wazig blijft.

2. Wanneer het hoofdonderwerp een complex patroon heeft

Wanneer het onderwerp een complex patroon of weinig contrast heeft, bv. een bloemenveld zoals weergegeven in fig. E, kan het moeilijk zijn om scherp te stellen met autofocus.

Oplossing voor dergelijke situaties

- (1) Stel scherp op een ander onderwerp dat zich op dezelfde afstand van de camera bevindt, activeer de scherpstelvergrendeling, pas de kadrering aan en maak de foto.
- (2) Stel de scherpstelstand van de camera in op handmatige scherpstelling en stel handmatig scherp op het onderwerp.

Zie "Goede resultaten behalen met autofocus" in de *Gebruikshandleiding* van de camera.

Note sulle operazioni di sicurezza

ATTENZIONE

Non smontare

Toccando le parti interne della fotocamera o dell'obiettivo si potrebbero causare dei guasti. Le riparazioni devono essere eseguite solamente da tecnici qualificati. Qualora, in caso di caduta o di qualsiasi altro incidente, la fotocamera o l'obiettivo dovessero rompersi, portare il prodotto presso un punto di assistenza Nikon autorizzato per l'ispezione, dopo averlo disinserito dalla presa e/o rimosso la batteria.

In caso di malfunzionamento, disattivare immediatamente la fotocamera

Qualora dalla fotocamera o dall'obiettivo dovesse uscire del fumo o un odore insolito, rimuovere immediatamente la batteria, facendo attenzione a non ustionarsi. Continuando a utilizzare la fotocamera, sussiste il rischio di lesioni.

Dopo aver rimosso o scollegato la fonte di alimentazione, portare il prodotto presso un punto di assistenza Nikon autorizzato per l'ispezione.

Non usare la fotocamera o l'obiettivo in presenza di gas infiammabili

L'utilizzo di apparecchiature elettroniche in presenza di gas infiammabili può causare esplosioni o incendi.

Non guardare il sole in modo diretto attraverso l'obiettivo o il mirino

Guardando in modo diretto il sole o qualsiasi altra fonte intensa di luce, si è soggetti al rischio di indebolimento permanente della vista.

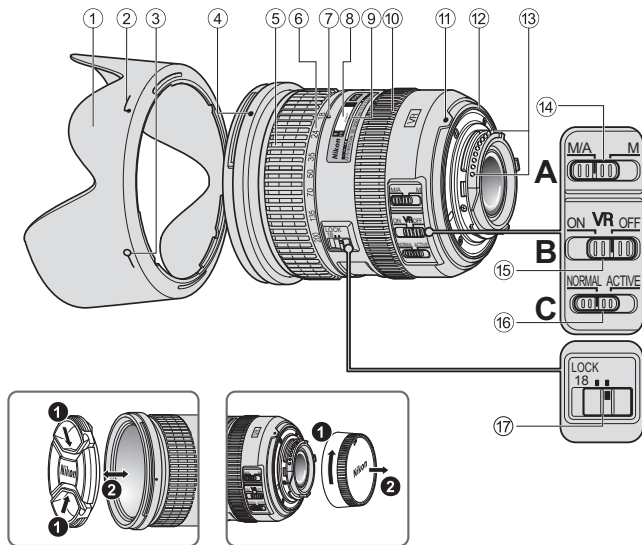
Tenere lontano dalla portata dei bambini

Fare molta attenzione che i bambini non ingeriscano le batterie o altre piccole parti.

Nell'utilizzo della fotocamera e dell'obiettivo, osservare le seguenti precauzioni

- Mantenere la fotocamera e l'obiettivo asciutti. In caso contrario si potrebbe verificare un incendio o scosse elettriche.
- Non maneggiare né toccare la fotocamera o l'obiettivo con le mani bagnate. In caso contrario, si potrebbero verificare scosse elettriche.
- Durante le riprese in controluce, non puntare l'obiettivo verso il sole ed evitare che la luce solare passi direttamente attraverso di esso, poiché la fotocamera potrebbe surriscaldarsi ed eventualmente provocare un incendio.
- Se si prevede di non utilizzare l'obiettivo per un periodo prolungato di tempo, montare entrambi i tappi di protezione e riporlo lontano dalla luce diretta del sole. Il mancato rispetto di questa istruzione può causare incendi, poiché l'obiettivo potrebbe concentrare la luce del sole su un oggetto infiammabile.

■ Denominazione



- ① Paraluce (p. 88)
- ② Indice di collegamento del paraluce (p. 88)
- ③ Indice di regolazione del paraluce (p. 88)
- ④ Indice di montaggio del paraluce (p. 88)
- ⑤ Anello zoom (p. 85)
- ⑥ Scala lunghezze focali (p. 85)
- ⑦ Riferimento delle lunghezze focali
- ⑧ Scala delle distanze
- ⑨ Linea di riferimento distanza
- ⑩ Anello di messa a fuoco (p. 85)
- ⑪ Indice di montaggio
- ⑫ Guarnizione in gomma della montatura dell'obiettivo (p. 89)
- ⑬ Contatti CPU (p. 89)
- ⑭ Interruttore del modo di messa a fuoco (p. 85)
- ⑮ Interruttore ON/OFF di riduzione vibrazioni (p. 86)
- ⑯ Interruttore della modalità di riduzione vibrazioni (p. 86)
- ⑰ Dispositivo di blocco zoom
() : Pagina di riferimento

Grazie per aver acquistato l'obiettivo AF-S DX NIKKOR 18-200mm f/3,5-5,6G ED VR II. Gli obiettivi DX NIKKOR sono appositamente studiati per essere impiegati con le fotocamere SLR digitali Nikon (formato Nikon DX), come la serie D300 e la D90. Quando è montato su fotocamere formato Nikon DX, l'angolo d'immagine dell'obiettivo è approssimativamente pari a 1,5x la lunghezza focale nel formato 35mm. Prima di utilizzare l'obiettivo, leggere queste istruzioni e consultare il *Manuale d'uso* della fotocamera.

■ Caratteristiche principali

• Attivando la funzione di riduzione vibrazioni (VR II), è possibile impostare tempi di posa più lunghi (approssimativamente di quattro stop*), pertanto si ha una maggiore gamma di tempi di posa e di posizioni dello zoom a disposizione, soprattutto quando si utilizza la fotocamera a mano libera. (*In base ai risultati ottenuti alle condizioni di misurazione Nikon. L'effetto della funzione di riduzione vibrazioni può variare a seconda delle condizioni di ripresa e delle modalità d'uso.)

• È possibile scegliere tra il modo **NORMAL**, che riduce gli effetti del movimento della fotocamera in condizioni di ripresa normali, e il modo **ACTIVE**, che riduce gli effetti più evidenti del movimento della fotocamera, ad esempio durante lo scatto da un veicolo in movimento.

Nel modo **NORMAL**, la fotocamera distingue automaticamente il movimento della fotocamera dal panning per ridurre gli effetti del movimento della fotocamera durante il panning orizzontale o verticale.

• La soluzione costruttiva adottata, comprendente tre elementi asferici e due elementi in vetro ED (extra-low dispersion), offre prestazioni ottiche e di riproduzione eccezionali, garantendo la correzione delle aberrazioni cromatiche. Inoltre, l'apertura arrotondata del diaframma consente di ottenere un effetto mosso più morbido e piacevole nelle zone sfuocate dell'immagine.

■ Messa a fuoco, zoom e profondità di campo

Prima di mettere a fuoco, ruotare l'anello zoom ⑤ per regolare la lunghezza focale in modo da comporre l'immagine nel modo desiderato.

Se la fotocamera è dotata di pulsante o leva di anteprima della profondità di campo (stop-down), è possibile verificare l'effettiva profondità di campo nel mirino.

- Questo obiettivo è dotato del sistema di messa a fuoco interna Nikon (IF). La lunghezza focale diminuisce proporzionalmente alla distanza di ripresa.
- La scala delle distanze non indica la distanza precisa tra il soggetto e la fotocamera. I valori sono approssimativi e servono solo a titolo di riferimento generale. Durante le riprese di paesaggi distanti, la profondità di campo può influire sul funzionamento della fotocamera, che potrebbe mettere a fuoco su un punto più vicino dell'infinito.
- Quando il dispositivo di blocco zoom ⑰ è in posizione **LOCK** con lunghezza focale di 18mm, l'anello zoom è bloccato. Durante il trasporto della fotocamera, bloccare l'anello zoom per evitare che l'obiettivo si estenda a causa del proprio peso.

■ Impostazione dell'apertura

Regolare l'apertura utilizzando la fotocamera.

■ Apertura massima variabile

Variando l'impostazione dello zoom dell'obiettivo da 18mm a 200mm l'apertura massima diminuisce di $1 \frac{1}{3}$ di stop.

Tuttavia, non è necessario regolare l'impostazione dell'apertura per ottenere un'esposizione corretta, poiché la fotocamera compensa automaticamente questa variabile.

■ Messa a fuoco (Fig. A)

Impostare il selettore di modo di messa a fuoco della fotocamera in conformità alla seguente tabella.

Modo di messa a fuoco della fotocamera	Modo di messa a fuoco dell'obiettivo	
	M/A	M
AF (A/S/C)	Messa a fuoco automatica con esclusione per il funzionamento in manuale	Messa a fuoco manuale (Aiuto per la messa fuoco disponibile)
MF	Messa a fuoco manuale (Aiuto per la messa fuoco disponibile)	

Per ulteriori informazioni sui modi di messa a fuoco della fotocamera, consultare il *Manuale d'uso* della fotocamera.

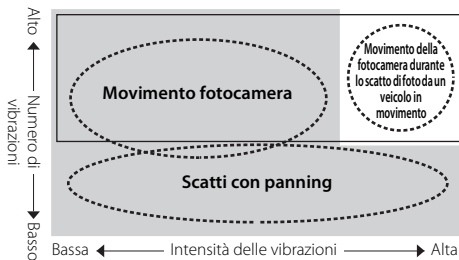
Messa a fuoco automatica con esclusione per il funzionamento in manuale (modo M/A)

- 1 Impostare l'interruttore del modo di messa a fuoco ⑭ dell'obiettivo su **M/A**.
- 2 L'autofocus è attivo, ma è possibile escluderlo ruotando l'anello di messa a fuoco ⑩ separato e premendo contemporaneamente il pulsante di scatto a metà corsa, oppure premendo il pulsante AF-ON sul corpo macchina, se la fotocamera ne è dotata.
- 3 Per disattivare la messa a fuoco manuale e riattivare l'autofocus, premere il pulsante di scatto a metà corsa, oppure premere nuovamente il pulsante AF-ON.

Ottenere buoni risultati con l'autofocus

Fare riferimento a "Note sull'utilizzo degli obiettivi grandangolo e supergrandangolo AF NIKKOR" (p. 91).

■ Modo riduzione vibrazioni (VRII) Principio di funzionamento della riduzione vibrazioni



■ Impostare il interruttore del modo riduzione vibrazioni su **NORMAL**.

□ Impostare il interruttore del modo riduzione vibrazioni su **ACTIVE**.

Durante lo scatto di foto	Impostare il interruttore del modo riduzione vibrazioni su NORMAL o ACTIVE .
Durante lo scatto di foto con panning	Impostare il interruttore del modo riduzione vibrazioni su NORMAL .
Durante lo scatto di foto da un veicolo in movimento	Impostare il interruttore del modo riduzione vibrazioni su ACTIVE .

Interruttore ON/OFF di riduzione vibrazioni (Fig. B)

ON: Gli effetti del movimento della fotocamera vengono ridotti mentre il pulsante di scatto è premuto parzialmente e anche nell'istante dello scatto. Le vibrazioni vengono ridotte nel mirino, pertanto la messa a fuoco automatica/manuale e l'inquadratura esatta del soggetto sono più facili.

OFF: Gli effetti del movimento della fotocamera non vengono ridotti.

Impostazione del interruttore del modo riduzione vibrazioni (Fig. C)

Impostare il interruttore ON/OFF di riduzione vibrazioni su **ON** e scegliere il modo di riduzione vibrazioni con l'apposito interruttore.

NORMAL: Il meccanismo di riduzione vibrazioni riduce principalmente gli effetti del movimento della fotocamera. Gli effetti del movimento della fotocamera vengono ridotti anche durante il panning orizzontale e verticale.


ACTIVE: Il meccanismo di riduzione vibrazioni riduce gli effetti del movimento della fotocamera, come quelli che si verificano quando si scatta da un veicolo in movimento, sia nel caso di movimenti normali che di movimenti più intensi. In questo modo, il movimento della fotocamera non viene distinto automaticamente dal panning.

Note sulla funzione riduzione vibrazioni

- Dopo aver premuto il pulsante di scatto a metà corsa, attendere che l'immagine nel mirino si stabilizzi, quindi premere completamente il pulsante di scatto.
- Le caratteristiche del meccanismo di riduzione delle vibrazioni possono rendere sfocata l'immagine nel mirino quando si rilascia il pulsante di scatto. Non si tratta di un malfunzionamento.
- Durante l'acquisizione di immagini panoramiche, regolare l'interruttore di selezione della modalità di riduzione delle vibrazioni su **NORMAL**.

Se si esegue un ampio arco per creare una panoramica, i movimenti della fotocamera nella direzione della panoramica non vengono compensati. Ad esempio, durante il panning orizzontale vengono ridotti soltanto gli effetti del movimento verticale della fotocamera.

- Non disattivare la fotocamera né rimuovere l'obiettivo quando la modalità riduzione vibrazioni è in funzione. In caso contrario, il movimento dell'obiettivo può generare un suono simile a quello di un componente interno lento o rotto. Non si tratta di un malfunzionamento. Per risolvere il problema, riattivare la fotocamera.

- Sulle fotocamere dotate di flash incorporato, la funzione riduzione vibrazioni non può essere utilizzata mentre il flash incorporato si sta ricaricando.
- Nel caso di fotocamere con autofocus dotate di pulsante AF-ON, la riduzione vibrazioni non funziona nemmeno premendo AF-ON.
- Quando la fotocamera è sul cavalletto, impostare l'interruttore ON/OFF di riduzione vibrazioni  su **OFF**. Tuttavia, occorre impostare il selettore su **ON** quando si utilizza un cavalletto senza fissarne la testa, o quando si utilizza un monopiede.

■ Flash incorporato e vignettatura

- Il flash incorporato non può essere utilizzato a distanze inferiori a 0,6 m.
- Per evitare la vignettatura (riduzione della luminosità ai margini dell'immagine), non usare un paraluce.
- * La vignettatura è la riduzione della luminosità agli angoli dell'immagine che si verifica quando la luce emessa dal flash è ostacolata dal paraluce o dal barilotto dell'obiettivo, a seconda della lunghezza focale e della distanza di ripresa.

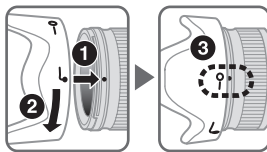
Fotocamere	Lunghezza focale supportata/ distanza di ripresa
Serie D300/ D200/D100	<ul style="list-style-type: none"> • 18mm/1 m o superiore • 24mm o maggiore/Nessuna restrizione
D90/D80	<ul style="list-style-type: none"> • 24mm e 35mm/1 m o superiore • 50mm o maggiore/Nessuna restrizione
Serie D70/ D5000/D3000/ D60/D50/ Serie D40	<ul style="list-style-type: none"> • 24mm/1 m o superiore • 35mm o maggiore/Nessuna restrizione

Il flash incorporato della D100 ha un angolo di copertura adatto a lunghezze focali di 20mm o superiori. La vignettatura si verifica con una lunghezza focale di 18mm.

■ Utilizzo del paraluce

Il paraluce blocca i raggi di luce che hanno effetti dannosi sull'immagine, e protegge la superficie in vetro dell'obiettivo.

Collegamento del paraluce



- Assicurarsi che il l'indice di montaggio del paraluce (●) sia allineato con l'indice di regolazione del paraluce (—○) ③.
- Per facilitare il fissaggio e la rimozione del paraluce, impugnarlo per la base vicino all'indice di collegamento del paraluce (●) anziché verso il bordo esterno.
- Se il paraluce non è fissato correttamente, si può verificare la vignettatura.
- L'obiettivo può essere riposto con il paraluce montato al contrario.

■ Cura e manutenzione dell'obiettivo

- Fare attenzione a non sporcare o danneggiare i contatti CPU ⑬.
- Nel caso in cui la guarnizione in gomma della montatura dell'obiettivo ⑫ sia danneggiata, provvedere alla relativa riparazione presso il punto assistenza Nikon autorizzato più vicino.
- Pulire la superficie delle lenti con un pennello a pompetta. Per rimuovere impronte e macchie, fare uso di un fazzoletto di cotone, soffice e pulito, o di una cartina ottica leggermente imbevuti con alcool o con un liquido detergente specifico per obiettivi. Strofinare delicatamente con movimento circolare dal centro verso l'esterno, facendo attenzione a non lasciare tracce o toccare altre parti.
- Non utilizzare solventi organici o benzene per pulire l'obiettivo, in quanto potrebbero danneggiare l'obiettivo, causare incendi o problemi di salute.
- Per la protezione dell'elemento anteriore dell'obiettivo sono disponibili appositi filtri NC. Anche il paraluce può essere utilizzato per proteggere la parte anteriore dell'obiettivo.
- Prima di riporre l'obiettivo nella relativa custodia flessibile, montare entrambi i coperchi anteriore e posteriore.

- Quando l'obiettivo è montato sulla fotocamera, non afferrare o reggere la fotocamera e l'obiettivo dal paraluce.
- Se si prevede di non utilizzare l'obiettivo per periodi prolungati, riporlo in un ambiente fresco e asciutto per prevenire la formazione di muffe e ruggine. Tenerlo inoltre lontano dal sole o da agenti chimici come canfora o naftalina.
- Non bagnarlo e fare attenzione che non cada in acqua. La formazione di ruggine potrebbe danneggiarlo in modo irreparabile.
- Alcune parti della montatura sono realizzate in materiale plastico rinforzato. Per evitare danni non lasciare mai l'obiettivo in un luogo eccessivamente caldo.

■ Accessori in dotazione

- Copriobiettivo anteriore snap-on 72mm LC-72
- Copriobiettivo posteriore LF-1
- Paraluce a baionetta HB-35
- Custodia morbida per obiettivo CL-1018

■ Accessori opzionale

- Filtri a vite da 72mm

■ Caratteristiche tecniche

Tipo di obiettivo:	Obiettivo zoom AF-S DX NIKKOR tipo G con CPU incorporata e attacco a baionetta Nikon (appositamente studiato per l'utilizzo con fotocamere digitali SRL Nikon DX)
Lunghezza focale:	18mm-200mm
Apertura massima:	f/3,5-5,6
Costruzione obiettivo:	16 elementi in 12 gruppi (3 lenti asferiche e 2 elementi ED)
Angolo di campo:	76°-8°
Scala lunghezze focali:	18, 24, 35, 50, 70, 135, 200mm
Dati distanze:	Misurati sul riferimento del piano focale fotocamera
Controllo zoom:	Manuale tramite anello zoom separato
Messa a fuoco:	Sistema IF (Internal Focusing) Nikon, autofocus con motore Silent Wave; manuale mediante ghiera di messa a fuoco separata
Riduzione vibrazioni:	Metodo di spostamento ottiche con motori voice coil (VCM)

Scala distanze di ripresa:	Graduata in metri e piedi, da 0,5 m all'infinito (∞)
Distanza di messa a fuoco minima:	0,5 m con tutte le impostazioni di zoom
Nr. delle lamelle diaframma:	7 pz. (arrotondati)
Diaframma:	Completamente automatico
Gamma di apertura:	Da f/3,5 a f/22 (18mm), da f/5,6 a f/36 (200mm)
Misurazione dell'esposizione:	Con metodo a tutta apertura
Misura dell'accessorio:	72 mm (P= 0,75 mm)
Dimensioni:	Ca. 77 mm diam. x 96,5 mm (estensione della flangia)
Peso:	Ca. 565 g

Le specifiche e i disegni sono soggetti a modifica senza preavviso od obblighi da parte del produttore.

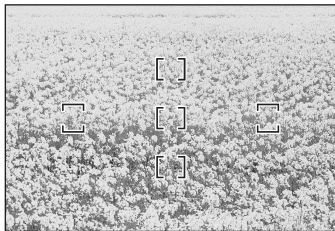
■ Note sull'utilizzo degli obiettivi grandangolo e supergrandangolo AF NIKKOR

Nelle seguenti situazioni, quando si scattano fotografie con gli obiettivi grandangolo e supergrandangolo AF NIKKOR, l'autofocus potrebbe non funzionare come previsto.

D Presenza di una persona ferma con uno sfondo distante



E Prato fiorito



1. Il soggetto principale nella cornice di messa a fuoco è di dimensioni abbastanza ridotte

Quando un soggetto posizionato di fronte a uno sfondo distante viene inquadrato all'interno della cornice di messa a fuoco, come mostrato nella Fig. D, è probabile che solamente lo sfondo sia a fuoco, mentre il soggetto sia sfocato.

2. Il soggetto principale è un soggetto o una scena con una texture o un decoro molto fini

Se il soggetto presenta un motivo molto fitto o a basso contrasto, ad esempio un campo di fiori come illustrato nella Fig. E, la messa a fuoco con l'autofocus potrebbe risultare difficoltosa.

Operazioni da effettuare in queste situazioni

- (1) Mettere a fuoco un altro soggetto posto alla stessa distanza dalla fotocamera, quindi utilizzare il blocco della messa a fuoco, ricomporre e scattare.
- (2) Impostare la fotocamera in modo di messa a fuoco manuale e mettere a fuoco manualmente il soggetto.

Consultare il paragrafo "Come ottenere buoni risultati con l'autofocus" nel *Manuale d'uso* della fotocamera.

Poznámky k bezpečnému provozu

UPOZORNĚNÍ

Zařízení nerozebírejte

Nedotýkejte se vnitřních částí fotoaparátu ani objektivu, může tak dojít k poranění. Opravy by měl provádět pouze kvalifikovaný technik. Pokud by v důsledku pádu či jiné nehody došlo k otevření fotoaparátu či objektivu, odpojte produkt a/nebo z něj vyjměte baterii a odнесите jej do autorizovaného servisu Nikon, aby mohl být zkontrolován.

V případě nesprávného fungování zařízení okamžitě vypněte

Pokud byste zaznamenali, že z fotoaparátu či objektivu vychází kouř či neobvyklý zápach, vyjměte okamžitě baterii, ale dbejte, abyste se nepopálili. Další používání by mohlo vést ke zranění.

Po vyjmutí baterie či odpojení zdroje napájení produkt odнесите do autorizovaného servisu Nikon, aby mohl být zkontrolován.

Nepoužívejte fotoaparát ani objektiv v přítomnosti hořlavých plynů

Provozování elektronického zařízení v přítomnosti hořlavých plynů může vést k výbuchu či požáru.

Objektivem ani hledáčkem se nedívejte na slunce

Pohled do slunce či jiného silného zdroje světla objektivem nebo hledáčkem fotoaparátu může způsobit trvalé poškození zraku.

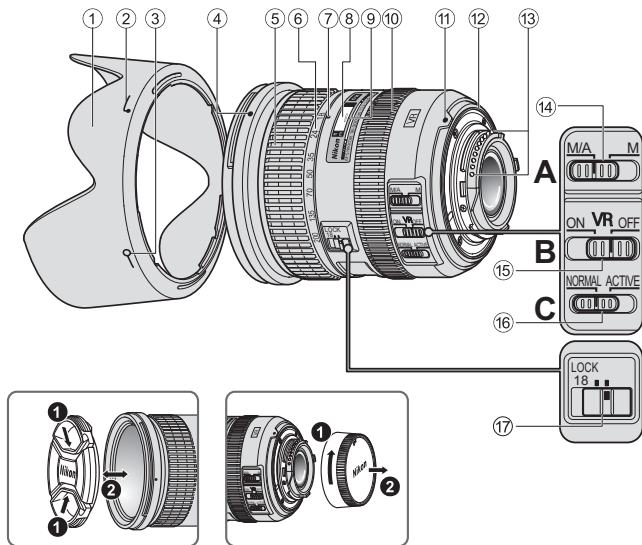
Uchovávejte mimo dosah dětí

Zejména je třeba zabránit tomu, aby si malé děti vkládaly baterie nebo jiné malé součástky do úst.

Při manipulaci s fotoaparátem a objektivem dodržujte následující opatření

- Fotoaparát a objektiv uchovávejte v suchu. V případě nedodržení tohoto opatření může dojít k požáru či úrazu elektrickým proudem.
- Nemanipulujte s fotoaparátem ani s objektivem a nedotýkejte se jich, máte-li mokré ruce. V případě nedodržení tohoto opatření může dojít k úrazu elektrickým proudem.
- Při fotografování v protisvětle nemiřte objektivem přímo do slunce a nedovolte, aby sluneční světlo procházelo přímo do objektivu, protože by tak mohlo dojít k přehřátí fotoaparátu, případně i k požáru.
- Pokud není objektiv po delší dobu používán, nasadte přední i zadní krytku objektivu a uložte objektiv mimo dosah přímého slunečního světla. Pokud byste tak neučinili, může dojít k požáru, protože objektiv může soustředit sluneční světlo na nějaký hořlavý předmět.

■ Názvosloví



- ① Sluneční clona (str. 98)
- ② Značka pro upevnění sluneční clony (str. 98)
- ③ Značka aretované polohy sluneční clony (str. 98)
- ④ Montážní značka sluneční clony (str. 98)
- ⑤ Zoomový kroužek (str. 95)
- ⑥ Stupnice ohniskových vzdáleností (str. 95)
- ⑦ Značka pro odečítání ohniskové vzdálenosti
- ⑧ Stupnice vzdáleností
- ⑨ Značka pro odečítání vzdáleností
- ⑩ Zaostřovací kroužek (str. 95)
- ⑪ Montážní značka
- ⑫ Gumové těsnění upevňovacího bajonetu objektivu (str. 99)
- ⑬ Kontakty CPU (str. 99)
- ⑭ Volič zaostřovacího režimu (str. 95)
- ⑮ Spínač redukce vibrací (str. 96)
- ⑯ Volič režimu redukce vibrací (str. 96)
- ⑰ Spínač aretace zoomu

() : odkazovaná stránka

Děkujeme vám, že jste si zakoupili objektiv AF-S DX NIKKOR 18-200mm f/3,5-5,6G ED VR II. Objektivy NIKKOR DX jsou určeny speciálně pro digitální jednooké zrcadlovky Nikon (formát Nikon DX), například pro fotoaparáty řady D300 nebo D90. Při upevnění objektivu na fotoaparát formátu Nikon DX je obrazový úhel objektivu ekvivalentní objektivu s 1,5 násobkem ohniskové vzdálenosti na kinofilmovém fotoaparátu resp. fotoaparátu formátu FX. Před použitím objektivu si přečtěte tyto pokyny a *Návod k obsluze* fotoaparátu.

■ Hlavní funkce

- Aktivací redukce vibrací (**VR II**) umožníte použití delších časů závěrky (o cca 4 EV*) a rozšíříte využitelný rozsah kombinací časů závěrky a nastavení zoomu pro fotografování z ruky. (*Podle výsledků testů prováděných s využitím metodiky měření společnosti Nikon. Účinek redukce vibrací se může lišit podle podmínek při pořizování snímku a způsobu použití.)
- Máte na výběr mezi režimem **NORMAL**, který snižuje projevy chvění fotoaparátu za obvyklých podmínek při pořizování snímku, a režimem **ACTIVE**, který odstraňuje projevy výraznějšího chvění fotoaparátu, k jakému dochází například při fotografování z jedoucího vozidla.
V režimu **NORMAL** fotoaparát automaticky rozezná chvění fotoaparátu od panorámování ve vodorovném nebo svislém směru.

- Skvělá optická výkonnost a charakteristiky reprodukce jsou maximalizovány díky použití tří asférických optických členů a dvou optických členů s extrémně nízkým rozptylem světla (ED) zajišťujících korekci barevných vad. Irisová clona s kruhovým otvorem navíc zajišťuje příjemně měkkou reprodukci neostrých míst obrazu mimo rovinu ostrosti.

■ Zaostřování, zoomování a hloubka ostrosti

Před zaostřováním otočte zoomovým kroužkem (5) a nastavte ohniskovou vzdálenost, až vytvoříte požadovanou kompozici. Pokud je váš fotoaparát vybaven tlačítkem či páčkou pro kontrolu hloubky ostrosti (zavření clony na pracovní hodnotu), je možné hloubku ostrosti zkontrolovat v hledáčku fotoaparátu.

- Tento objektiv je vybaven systémem vnitřního zaostřování Nikon (Internal Focusing, IF). U tohoto systému se současně se zmenšováním zaostřené vzdálenosti zkracuje ohnisková vzdálenost objektivu.
- Stupnice vzdáleností neuvádí přesnou vzdálenost mezi objektem a fotoaparátem. Hodnoty jsou přibližné a měly by se používat pouze jako obecné vodítko. Při fotografování vzdálených krajín může hloubka ostrosti ovlivnit činnost autofokusu. Fotoaparát v takovém případě může zaostřit na kratší vzdálenost než nekonečno.
- Při nastavení spínače aretace zoomu (17) do polohy **LOCK** v okamžiku nastavení ohniskové vzdálenosti 18mm dojde k zaaretování zoomového kroužku objektivu. Zoomový kroužek můžete zaaretovat při přenášení fotoaparátu, aby nedocházelo k vysouvání objektivu jeho vlastní vahou.

■ Nastavení clony

Pro úpravu nastavení clony použijte fotoaparát.

■ Proměnlivá světelnost

Zoomováním objektivu z 18mm na 200mm se sníží světelnost objektivu o $1 \frac{1}{3}$ clonového čísla. Avšak není třeba upravovat nastavení clony, aby bylo možné dosáhnout správné expozice, protože fotoaparát automaticky tuto změnu kompenzuje.

■ Zaostřování (obr. A)

Na fotoaparátu nastavte volič zaostřovacích režimů podle níže uvedené tabulky:

Zaostřovací režim fotoaparátu	Volič zaostřovacích režimů objektivu	
	M/A	M
AF (A/S/C)	Autofokus s prioritou manuálního zaostření	Manuální zaostřování (s možností asistence)
MF	Manuální zaostřování (s možností asistence)	

Více informací o zaostřovacích režimech fotoaparátu naleznete v *Návodu k obsluze* fotoaparátu.

Autofokus s prioritou manuálního zaostření (režim M/A)

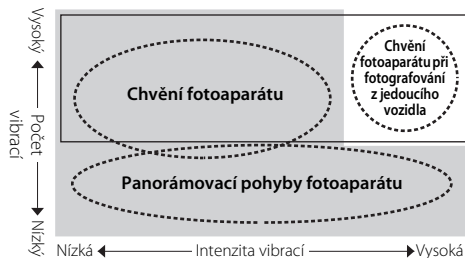
- 1 Nastavte volič zaostřovacích režimů (14) do polohy **M/A**.
- 2 Je aktivován autofokus, ale jeho činnost lze potlačit otočením zaostřovacího kroužku (10) objektivu v okamžiku namáčknutí tlačítka spouště do poloviny resp. v okamžiku stisknutí tlačítka AF-ON na fotoaparátech, které jsou tímto tlačítkem vybaveny.
- 3 Chcete-li zrušit manuální zaostřování a vrátit se k autofokusu, stiskněte do poloviny tlačítko spouště nebo jednou stiskněte tlačítko AF-ON.

Dosažení dobrých výsledků pomocí autofokusu

Viz „Poznámky ohledně použití širokouhlých nebo extrémně širokouhlých objektivů NIKKOR AF“ (str. 101).

■ Režim redukce vibrací (VRII)

Základní princip redukce vibrací



Nastavte volič režimu redukce vibrací do polohy **NORMAL**.

Nastavte volič režimu redukce vibrací do polohy **ACTIVE**.

Při pořizování snímků	Nastavte volič režimu redukce vibrací na hodnotu NORMAL nebo ACTIVE .
Při panorámování	Nastavte volič režimu redukce vibrací do polohy NORMAL .
Při pořizování snímků z jedoucího vozidla	Nastavte volič režimu redukce vibrací do polohy ACTIVE .

Nastavení spínače redukce vibrací (obr. B)

ON: Projevy chvění fotoaparátu jsou omezovány při namáčknutí tlačítka spouště do poloviny a v okamžiku expozice snímku. Vzhledem k redukci vibrací obrazu v hledáčku je automatické i manuální zaostřování a přesné vytvoření kompozice snadnější.

OFF: Projevy chvění fotoaparátu nejsou omezovány.

Nastavení voliče režimu redukce vibrací (obr. C)


Nastavte spínač redukce vibrací do polohy **ON** a spínačem režimu redukce vibrací vyberte požadovaný režim.

NORMAL: Mechanismus redukce vibrací v první řadě omezuje projevy chvění fotoaparátu. Projevy chvění fotoaparátu jsou omezovány také při svislém a vodorovném panorámování.

ACTIVE: Mechanismus redukce vibrací omezuje projevy chvění fotoaparátu, k jakým dochází například při pořizování snímků z jedoucího vozidla, ať jde o normální či intenzivnější otřesy. V tomto režimu fotoaparát neodlišuje chvění fotoaparátu od panorámovacích pohybů.

Poznámky k použití redukce vibrací

- Po namáčknutí tlačítka spouště do poloviny počkejte, než se obraz v hledáčku ustálí. Teprve poté můžete tlačítko spouště stisknout úplně.
- Vzhledem k vlastnostem mechanismu redukce vibrací může být obraz v hledáčku po expozici snímku rozmazaný. Nejde o závadu.
- Při panorámování snímků nastavte volič režimu redukce vibrací do polohy **NORMAL**.
Při provádění výrazných panorámovacích pohybů dojde k automatickému vypnutí redukce vibrací ve směru panorámování. Při panorámování ve vodorovném směru je tak například omezováno jen chvění fotoaparátu ve svislém směru.
- Nevypínejte fotoaparát ani nesnímejte objektiv, pokud je redukce vibrací v provozu. Nebudete-li se tímto pokynem řídit, můžete mít při manipulaci s objektivem dojem, že došlo k uvolnění nebo ulomení nějaké součástky uvnitř objektivu. Nejde o závadu. K odstranění jevu dojde po opětovném zapnutí fotoaparátu.
- U fotoaparátů s vestavěným bleskem nepracuje redukce vibrací po dobu dobíjení blesku.

- Při použití fotoaparátů s autofokusem a tlačítkem AF-ON nepracuje redukce vibrací při stisknutí tohoto tlačítka.
- Pokud je fotoaparát upevněn na stativu, nastavte spínač redukce vibrací  do polohy **OFF**. Při použití stativu v kombinaci s nezaaretovanou stativovou hlavou nebo při použití jednoohohého stativu nastavte spínač do polohy **ON**.

■ Vestavěný blesk a vinětace

- Vestavěný blesk nelze použít pro vzdálenosti kratší než 0,6 m.
 - Chcete-li zabránit vinětaci, nepoužívejte sluneční clonu.
- * Vinětací se nazývá ztmavnutí okrajů obrazového pole, ke kterému dochází v závislosti na aktuální zaostření vzdálenosti a ohniskové vzdálenosti objektivu v důsledku odstínění světla záblesku sluneční clonou nebo tubusem objektivu.

Fotoaparáty	Podporovaná ohnisková vzdálenost/ Vzdálenost objektu
Série D300/ D200/D100	<ul style="list-style-type: none">• 18mm/1 m či vyšší• 24mm nebo více/bez omezení
D90/D80	<ul style="list-style-type: none">• 24mm a 35mm/1 m a vyšší• 50mm nebo více/bez omezení
Série D70/ D5000/D3000/ D60/D50/ Série D40	<ul style="list-style-type: none">• 24mm/1 m či vyšší• 35mm nebo více/bez omezení

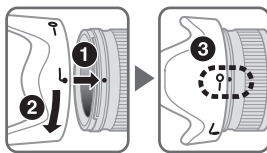
Vestavěný blesk v modelu D100 má vyzařovací úhly vhodné pro ohniskové vzdálenosti 20mm a větší.

K vinětaci dochází při ohniskové vzdálenosti 18mm.

■ Použití sluneční clony

Sluneční clona odstiňuje světelné paprsky se škodlivým vlivem na kvalitu snímků. Pomáhá také chránit skleněný povrch čočky.

Přípevnění sluneční clony



- Ujistěte se, že je montážní značka sluneční clony (●) vyrovnána se značkou aretované polohy sluneční clony (—○) ③.
- Sluneční clonu lze snadněji připevňovat a snímat, budete-li ji držet u značky pro upevnění sluneční clony (●) a nikoli za vnější okraj.
- Není-li sluneční clona správně připevněna, může dojít k vinětaci.
- Objektiv je možné skladovat se sluneční clonou v obrácené poloze.

■ Péče o objektiv

- Dbejte, aby nedošlo ke zašpinění či poškození kontaktů CPU ⑬.
- Pokud dojde k poškození gumového těsnění upevňovacího bajonetu objektivu ⑫, je třeba požádat o opravu nejbližší autorizovaný servis Nikon.
- Povrch čoček čistěte pomocí ofukovacího štětečku. Je-li třeba odstranit nečistoty či šmouhy, použijte měkký čistý bavlněný hadřík či ubrousek na objektivy navlhčený v etanolu (alkohol) nebo v čističi na objektivy. Otírejte objektiv kruhovým pohybem od středu směrem k okraji a dbejte, abyste nezanechali žádné stopy ani se nedotýkali jiných částí objektivu.
- Nikdy pro čištění objektivu nepoužívejte organická rozpouštědla, například ředidlo či benzen, neboť by mohlo dojít k poškození, požáru či ke zdravotním problémům.
- K dispozici jsou filtry NC, které chrání přední čočku objektivu. Také sluneční clona pomáhá chránit přední část objektivu.
- Při ukládání objektivu do měkkého pouzdra uzavřete objektiv přední i zadní krytkou.
- Je-li objektiv namontován na fotoaparátu, nezvedejte ani nedejte fotoaparát ani objektiv za sluneční clonu.

- Pokud není objektiv po delší dobu používán, uložte jej na chladném a suchém místě, kde nedojde k výskytu plísní a koroze. Dbejte na to, abyste uložili objektiv mimo přímé sluneční světlo a mimo přítomnost chemických látek, jako je kafr či naftalín.
- Na objektiv se nesmí dostat voda ani nesmí být upuštěn do vody, protože to může vést k výskytu koroze a chybné činnosti objektivu.
- Některé části konstrukce objektivu jsou zhotoveny z technických plastů. Chcete-li zabránit poškození, nenechávejte objektiv nikdy na příliš horkém místě.

■ Standardní příslušenství

- Zaklapávací přední krytka objektivu 72mm LC-72
- Zadní krytka objektivu LF-1
- Bajonetová sluneční clona HB-35
- Měkké pouzdro na objektiv CL-1018

■ Volitelné příslušenství

- Šroubovací filtry 72mm

■ Specifikace

Typ objektivu:	Objektiv NIKKOR AF-S DX typu G s vestavěným CPU a bajonetem Nikon (speciálně navržen pro použití s digitálními jednookými zrcadlovkami Nikon formátu Nikon DX)
Ohnisková vzdálenost:	18mm-200mm
Světelnost:	f/3,5-5,6
Konstrukce objektivu:	16 čoček/12 členů (3 asférické optické členy a 2 optické členy ze skel ED)
Obrazový úhel:	76°-8°
Stupnice ohniskových vzdáleností:	18, 24, 35, 50, 70, 135, 200mm
Informace o vzdálenosti:	Přenášena do fotoaparátu
Ovládání zoomu:	Manuálně pomocí samostatného zoomového kroužku
Zaostřování:	Systém vnitřního zaostřování (Internal Focusing), autofokus využívající ultrazvukový zaostřovací motor (SWM), manuální pomocí samostatného zaostřovacího kroužku

Redukce vibrací:	Optická s využitím motorů VCM (motory s indukční cívkou)
Stupnice vzdáleností:	Značená v metrech a stopách, od 0,5 m do nekonečna (∞)
Nejkratší zaostřitelná vzdálenost:	0,5 m při všech nastaveních zoomu
Počet lamel clony:	7 (s optimalizovaným tvarem)
Clona:	Plně automatická
Rozsah clon:	f/3,5 až f/22 (při 18mm), f/5,6 až f/36 (při 200mm)
Měření expozice:	Při plně otevřené cloně
Průměr filtrového závitu:	72 mm (P = 0,75 mm)
Rozměry:	Přibližně 77 mm (průměr) × 96,5 mm (od dosedací plochy bajonetu fotoaparátu)
Hmotnost:	Přibližně 565 g

Výrobce může provést změny specifikace i designu, aniž by je předem oznámil, a nevzniká mu žádný závazek.

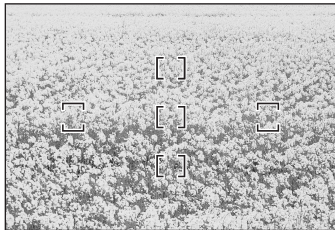
■ Poznámky ohledně použití širokoúhlých nebo extrémně širokoúhlých objektivů NIKKOR AF

V následujících situacích nemusí autofokus fungovat tak, jak očekáváte, pokud fotografujete s širokoúhlými nebo extrémně širokoúhlými objektivy NIKKOR AF.

D Osoba stojící před vzdáleným pozadím



E Pole plné květin



1. Když je hlavní objekt v zaostřovacím poli relativně malý

Když je osoba stojící před vzdáleným pozadím umístěna v zaostřovacím poli, jak je vidět na obr. D, může dojít k zaostření na pozadí, zatímco objekt bude rozostřen.

2. Když je hlavním objektem scény či objekt s jemným vzorem

Když je objekt jemně vzorován nebo se vyznačuje nízkým kontrastem, jako například pole plné květin, jak vidíte na obr. E, může být pro autofokus obtížné zaostřit.

Jak postupovat v těchto situacích

- (1) Zaostřete na jiný objekt umístěný ve stejné vzdálenosti od fotoaparátu, použijte blokaci zaostření, zamiřte fotoaparát na požadovaný objekt a pořiďte snímek.
- (2) Nastavte zaostřovací režim fotoaparátu na manuální zaostřování a zaostřete objekt manuálně. Viz kapitola „Dosažení dobrých výsledků pomocí autofokusu“ v *Návodu k obsluze* k fotoaparátu.

Poznámky k bezpečnej prevádzke

UPOZORNENIE

Nerozoberajte

Dotyk s vnútornými časťami fotoaparátu alebo objektívu môže viesť k poraneniu. Opravy smú vykonávať len kvalifikovaní technici. Ak sa fotoaparát alebo objektív rozbije v dôsledku pádu alebo inej nehody, odpojte prístroj od napájania alebo vyberte batériu a dajte ho skontrolovať v autorizovanom servise spoločnosti Nikon.

V prípade poruchy okamžite vypnite

Ak spozorujete dym alebo nezvyčajný zápach vychádzajúci z fotoaparátu alebo objektívu, okamžite vyberte batériu, pričom dávajte pozor, aby ste sa nepopálili. Ďalšie používanie by mohlo spôsobiť zranenie.

Po vybratí alebo odpojení zdroja energie odovzdajte zariadenie zástupcovi autorizovaného servisu spoločnosti Nikon, ktorý ho skontroluje.

Fotoaparát ani objektív nepoužívajte v blízkosti horľavých plynov

Používanie elektronických zariadení v blízkosti horľavých plynov môže spôsobiť výbuch alebo požiar.

Nepozerajte sa do slnka cez objektív ani cez hľadáčik

Pozorovanie slnka alebo iného silného zdroja svetla cez objektív alebo hľadáčik môže spôsobiť trvalé poškodenie zraku.

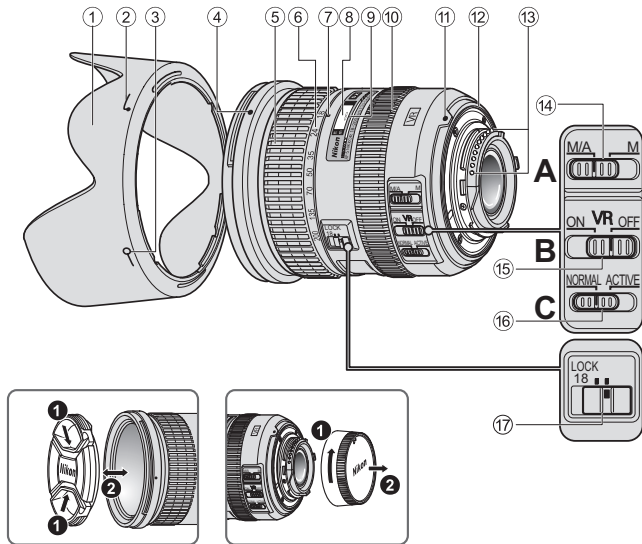
Uchovávajte mimo dosahu detí

Zvýšenú pozornosť je potrebné venovať tomu, aby si deti nevrátili batérie ani iné malé súčiastky do úst.

Pri narábaní s fotoaparátom a objektívom dbajte na nasledovné pokyny

- Fotoaparát a objektív udrzte v suchu. V opačnom prípade to môže spôsobiť požiar alebo úraz elektrickým prúdom.
- Nesarábajte s fotoaparátom alebo objektívom ani sa ich nedotýkajte mokrymi rukami. V opačnom prípade to môže spôsobiť úraz elektrickým prúdom.
- Pri snímaní v protisvetle nesmerujte objektív na slnko ani neumožnite, aby slnečné lúče prechádzali priamo cez objektív, pretože by to mohlo spôsobiť prehriatie fotoaparátu a v krajnom prípade až požiar.
- Ak nebudete objektív používať dlhšiu dobu, nasadte predný aj zadný kryt objektívu a odložte objektív mimo priameho slnečného svetla. V opačnom prípade to môže spôsobiť požiar, pretože objektív by mohol sústrediť slnečné svetlo na horľavý predmet.

■ Legenda



- ① Slnecná clona objektívu (str. 108)
- ② Značka nasadenia tienidla objektívu (str. 108)
- ③ Značka umiestnenia tienidla objektívu (str. 108)
- ④ Značka upevnenia tienidla objektívu (str. 108)
- ⑤ Krúžok transfokátora (str. 105)
- ⑥ Stupnica ohniskovej vzdialenosti (str. 105)
- ⑦ Značka ohniskovej vzdialenosti
- ⑧ Stupnica vzdialenosti
- ⑨ Čiara značky vzdialenosti
- ⑩ Zaostrovací krúžok (str. 105)
- ⑪ Značka upevnenia
- ⑫ Gumové tesnenie upevňovacieho bajonetu objektívu (str. 109)
- ⑬ Kontakty CPU (str. 109)
- ⑭ Prepínač režimov ostrenia (str. 105)
- ⑮ Prepínač stabilizácie obrazu ON/OFF (str. 106)
- ⑯ Prepínač režimu stabilizácie obrazu (str. 106)
- ⑰ Prepínač uzamknutia transfokátora (): referenčná strana

Sme radi, že ste si zakúpili objektív AF-S DX NIKKOR 18-200mm f/3,5-5,6G ED VR II. Objektívy DX NIKKOR sú špeciálne určené pre použitie s digitálnymi zrkadlovkami Nikon (formát Nikon DX) akými sú modely série D300 a D90. Pri upevnení objektívu na fotoaparát formátu Nikon DX je obrazový úhol ekvivalentný objektívu s 1,5 násobkom ohniskovej vzdialenosti na kinofilmovom fotoaparáte resp. fotoaparáte formátu FX. Pred používaním objektívu si prečítajte tieto pokyny, ako aj *Užívateľskú príručku*.

■ Hlavné funkcie

- Ak aktivujete stabilizáciu obrazu (VR^{II}), môžete použiť kratší čas uzávierky (približne o 4 EV*), čím zvýšite rozsah použiteľných časov uzávierky a pozícií transfokátora, hlavne pri držaní fotoaparátu v ruke. (*Podľa výsledkov meraní v podmienkach spoločnosti Nikon. Efekt stabilizácie obrazu sa môže líšiť podľa podmienok snímania a spôsobu použitia.)
- Na výber máte režim **NORMAL**, ktorý redukuje následky otrasov fotoaparátu za normálnych podmienok snímania a režim **ACTIVE**, ktorý redukuje následky oveľa väčších otrasov fotoaparátu, ako napríklad pri fotografovaní krajiny z pohybujúceho sa vozidla.

V režime **NORMAL** fotoaparát automaticky rozpozná otrasy fotoaparátu od panoramatického pohybu za účelom redukcie následkov otrasov pri horizontálnom alebo vertikálnom panorámovaní.

- Skvelý optický výkon a vlastnosti vykresľovania sa maximalizujú použitím troch asférických optických členov a dvoch optických členov s extrémne nízkym rozptylom svetla, ktoré zabezpečujú korekciu farebných odchýlok. Irisová clona s kruhovým otvorom navyše zaisťuje príjemne mäkkú reprodukciu neostých miest obrazu mimo roviny ostrosti.

■ Zaostrovanie, transfokácia a hĺbka poľa

Pred zaostrovaním nastavte ohniskovú vzdialenosť otáčaním krúžka transfokátora ⑤, kým nebude orámovaná požadovaná kompozícia.

Ak je váš fotoaparát vybavený tlačidlom alebo páčkou náhľadu hĺbky poľa (zatvorenie clony na pracovnú hodnotu), môžete si hĺbku poľa pozrieť cez hľadáčik fotoaparátu.

- Tento objektív je vybavený systémom vnútorného zaostrovania Nikon (IF). Zmenšováním vzdialenosti snímania sa znižuje aj ohnisková vzdialenosť.
- Stupnica vzdialenosti neurčuje presnú vzdialenosť medzi objektom a fotoaparátom. Hodnoty sú približné a mali by sa používať iba ako pomôcka. Pri snímaní vzdialených krajínok môže hĺbka poľa ovplyvniť funkciu. Fotoaparát v tomto prípade môže zaostriť na kratšiu vzdialenosť než je nekonečno.
- Keď je prepínač uzamknutia transfokátora ⑰ nastavený do polohy **LOCK** pri ohniskovej vzdialenosti 18mm, krúžok transfokátora je uzamknutý. Zámok transfokátora predchádza možnému plnému vysunutiu objektívu počas transportu fotoaparátu z dôvodu jeho vlastnej hmotnosti.

■ Nastavenie clony

Clonu nastavujte pomocou fotoaparátu.

■ Variabilná svetelnosť

Transfokácia objektívu z 18mm na 200mm znižuje maximálnu svetelnosť objektívu o $1 \frac{1}{3}$.

Nastavenie clony však na dosiahnutie správnych expozícií netreba upravovať, lebo fotoaparát automaticky kompenzuje túto premenlivú hodnotu.

■ Ostrenie (obr. A)

Nastavte prepínač režimov ostrenia podľa tabuľky nižšie:

Režim ostrenia fotoaparátu	Prepínač režimov ostrenia objektívu	
	M/A	M
AF (A/S/C)	Automatické zaostrovanie s možnosťou ručného zaostrovania	Ručné zaostrovanie (možnosť podpory zaostrovania)
MF	Ručné zaostrovanie (možnosť podpory zaostrovania)	

Ďalšie informácie o režimoch ostrenia fotoaparátu nájdete v *Užívateľskej príručke*.

Automatické zaostrovanie s možnosťou ručného zaostrovania (režim M/A)

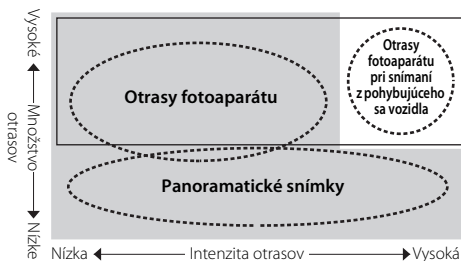
- 1 Nastavte prepínač režimov ostrenia na objektíve ⑭ do polohy **M/A**.
- 2 V tomto režime je aktivované automatické zaostrovanie, avšak automatické zaostrovanie je možné potlačiť otočením samostatného zaostrovacieho krúžku ⑩ pri stlačení tlačidla uvoľnenia spúšte do polovice alebo stlačením tlačidla AF-ON na tele fotoaparátu (ak ho obsahuje).
- 3 Opätovným stlačením tlačidla uvoľnenia spúšte do polovice alebo tlačidla AF-ON sa zruší manuálne zaostrovanie a obnoví sa automatické.

Získanie dobrých výsledkov s automatickým zaostrovaním

Pozrite časť „Poznámky o používaní širokohlých alebo extrémne širokohlých objektívov NIKKOR s automatickým zaostrovaním (AF)“ (str. 111).

■ Režim stabilizácie obrazu (VRII)

Základný koncept stabilizácie obrazu



Nastavte prepínač režimu stabilizácie obrazu do polohy **NORMAL**.

Nastavte prepínač režimu stabilizácie obrazu do polohy **ACTIVE**.

Pri snímaní	Nastavte prepínač režimu stabilizácie obrazu do polohy NORMAL alebo ACTIVE .
Pri snímaní panoramatických snímok	Nastavte prepínač režimu stabilizácie obrazu do polohy NORMAL .
Pri snímaní z pohybujúceho sa vozidla	Nastavte prepínač režimu stabilizácie obrazu do polohy ACTIVE .

Nastavenie prepínača režimu stabilizácie obrazu ON/OFF (obr. B)

ON: Následky otrasov fotoaparátu sa redukujú pri stlačení tlačidla spúšte do polovice a taktiež v momente aktivovania uzávierky. Keďže následky otrasov sa redukujú v hľadáčku, automatické/manuálne zaostrovanie a presná kompozícia sú oveľa jednoduchšie.

OFF: Následky otrasov fotoaparátu nie sú redukované.

Nastavenie prepínača režimu stabilizácie obrazu (obr. C)

Nastavte prepínač stabilizácie obrazu ON/OFF do polohy **ON** a pomocou prepínača režimu stabilizácie obrazu si vyberte požadovaný režim.

NORMAL: Mechanizmus stabilizácie obrazu primárne redukuje následky otrasov fotoaparátu. Následky otrasov fotoaparátu sú redukované aj pri snímaní horizontálnych alebo vertikálnych panoramatických snímok.

ACTIVE: Mechanizmus stabilizácie obrazu redukuje následky otrasov fotoaparátu, ku ktorým dochádza pri snímaní z pohybujúceho sa vozidla a to bez ohľadu na to, či ide o normálne alebo silnejšie otrasy fotoaparátu. V tomto režime fotoaparát nerozpozná otrasy fotoaparátu a pohyb pre snímanie panoramatických snímok.

Poznámky k používaniu stabilizácie obrazu

- Po stlačení tlačidla spúšte do polovice počkajte, pokým sa obraz v hľadáči stabilizuje a následne stlačte tlačidlo spúšte úplne dole.
- Z dôvodu charakteristiky mechanizmu stabilizácie obrazu môže byť obraz v hľadáči po stlačení spúšte rozmazaný. Nie je to porucha.
- Pri snímaní panoramatických snímok nezabudnite nastaviť prepínač režimu stabilizácie obrazu do polohy **NORMAL**.

Ak snímate panoramatické snímky v širokom uhle, fotoaparát nebude kompenzovať následky otrasov v smere pohybu. Napríklad, redukované sú len následky otrasov fotoaparátu vo vertikálnom smere.

- Pokiaľ je funkcia stabilizácie obrazu aktívna, nevypínajte fotoaparát ani neodpájajte objektív od fotoaparátu. Ak toto nedodržíte, z objektívu sa po zatrasení môže ozvať zvuk uvoľneného alebo zlomeného vnútorného komponentu. Nie je to porucha. Tento stav napravíte opätovným zapnutím fotoaparátu.
- Ak je fotoaparát vybavený zabudovaným bleskom, stabilizácia obrazu nefunguje v čase dobývania zabudovaného blesku.

- Ak je fotoaparát s automatickým zaostrovaním vybavený tlačidlom AF-ON, funkcia stabilizácie obrazu nepracuje ani po stlačení tlačidla AF-ON.
- Ak je fotoaparát upevnený na statíve, nastavte prepínač stabilizácie obrazu ON/OFF (15) do polohy **OFF**. Nastavte však prepínač do polohy **ON** pri použití statívu bez upevnenia jeho hlavy alebo pri použití statívu s jednou nohou.

■ Zabudovaný blesk a vignetácia

- Zabudovaný blesk sa nedá používať na menšiu vzdialenosť ako 0,6 m.
- Ak chcete zabrániť vignetácii, nepoužívajte slnečnú clonu objektívu.
- * Vignetáciou sa nazýva zatmavenie okrajov obrazového poľa, ku ktorému dochádza v závislosti od aktuálnej zaostrejanej vzdialenosti a ohniskovej vzdialenosti objektívu v dôsledku odtienenia svetla záblesku slnečnou clonou alebo tubusom objektívu.

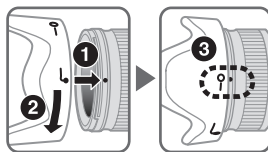
Fotoaparáty	Podporovaná ohnisková vzdialenosť/ Vzdialenosť objektu
Rad D300/ D200/D100	<ul style="list-style-type: none">• 18mm/1 m alebo väčšia• 24mm alebo viac/Bez obmedzenia
D90/D80	<ul style="list-style-type: none">• 24mm a 35mm/1 m alebo väčšia• 50mm alebo viac/Bez obmedzenia
Rad D70/ D5000/D3000/ D60/D50/ Rad D40	<ul style="list-style-type: none">• 24mm/1 m alebo väčšia• 35mm alebo viac/Bez obmedzenia

Zabudovaný blesk v modeli D100 má uhol pokrytia vhodný pre ohniskové vzdialenosti 20mm a väčšie. Vignetácia sa vyskytuje pri ohniskovej vzdialenosti 18mm.

■ Používanie slnečnej clony objektívu

Slnečná clona objektívu blokuje slnečné lúče, ktoré majú škodlivý vplyv na snímky. Taktiež pomáha chrániť sklenený povrch objektívu.

Nasadenie slnečnej clony



- Presvedčte sa, že značkou upevnenia tienidla objektívu (●) sa zhoduje so značkou umiestnenia tienidla objektívu (—○) ③.
- Nasadenie alebo odpojenie clony uľahčíte tým, že ju budete držať za miesto označené značka nasadenia tienidla objektívu (⌋) a nie za vonkajší okraj.
- Ak slnečná clona nie je správne nasadená, môže dôjsť k vignetácii.
- Objektív je možné skladovať so slnečnou clonou upevnenou v opačnej polohe.

■ Starostlivosť o objektív

- Dbajte na to, aby sa kontakty CPU ⑬ neznečistili ani nepoškodili.
- V prípade poškodenia gumového tesnenia upevňovacieho bajonetu objektívu ⑫ sa obráťte na najbližšieho autorizovaného servisného zástupcu spoločnosti Nikon.
- Šošovku objektívu čistite kefkou s fúkadlom. Na odstránenie nečistôt a škvŕn používajte mäkkú, čistú bavlnenú handričku alebo čistiaci obrúsok na objektívy navlhčený v etanole (alkohole) alebo čistiacom prostriedku na objektívy. Utierajte krúživým pohybom od stredu k vonkajšiemu okraju, pričom dbajte na to, aby ste nezanechávali šmuhy ani sa nedotýkali iných častí objektívu.
- Na čistenie objektívu nikdy nepoužívajte organické rozpúšťadlá (napr. riedidlo alebo benzén), pretože by to mohlo spôsobiť poškodenie objektívu a mať za následok požiar alebo zdravotné problémy.
- Na ochranu prednej šošovky objektívu sú k dispozícii NC filtre. Taktiež tienidlo objektívu pomáha chrániť prednú časť objektívu.
- Pri skladovaní objektívu v mäkkom puzdre nasadte predný aj zadný kryt objektívu.

- Keď je objektív nasadený na fotoaparáte, nedvíhajte ani nedržte fotoaparát alebo objektív za tienidlo objektívu.
- Ak nebudete objektív používať dlhšiu dobu, uskladnite ho na chladnom a suchom mieste, aby sa zabránilo vzniku plesne a hrdze. Objektív neskladujte na priamom slnečnom svetle ani v blízkosti chemikálií, ako sú napr. gáfor alebo naftalín.
- Objektív neoblievajte vodou ani ho neponárajte do vody, pretože to môže viesť k výskytu korózie a nesprávnej činnosti objektívu.
- Niektoré časti konštrukcie objektívu sú zhotovené z technických plastov. Aby ste zabránili poškodeniu objektívu, nenechávajte ho na príliš horúcom mieste.

■ Štandardné príslušenstvo

- 72mm zacvakávací predný kryt objektívu LC-72
- Zadný kryt objektívu LF-1
- Bajonetové tienidlo HB-35
- Mäkké puzdro na objektív CL-1018

■ Voliteľné príslušenstvo

- 72mm závitové filtre

■ Technické parametre

Typ objektívu: Transfokátorový objektív AF-S DX NIKKOR typu G so zabudovaným CPU a bajonetovou objímkou Nikon (špeciálne určený na používanie s digitálnymi SLR fotoaparátmi Nikon formátu Nikon DX)

Ohnisková vzdialenosť: 18mm – 200mm

Maximálna clona: f/3,5 – 5,6

Konštrukcia objektívu: 16 šošoviek v 12 skupinách (3 asférické optické členy a 2 optické členy z ED skel)

Uhol obrazu: 76° – 8°

Stupnica ohniskovej vzdialenosti: 18, 24, 35, 50, 70, 135, 200mm

Informácie o vzdialenosti: Prenos do fotoaparátu

Ovládanie transfokátora: Manuálne pomocou samostatného krúžka transfokátora

Zaostrovanie: Systém IF Nikon (vnútorné zaostrovanie), automatické zaostrovanie pomocou pohonu Silent Wave Motor, manuálne prostredníctvom samostatného zaostrovacieho krúžku

Stabilizácia obrazu: Metóda pohybu snímača pomocou motorov s kmitacími cievkami (VCM)

Stupnica vzdialenosti snímania: Odstupňovaná v metroch a stopách od 0,5 m po nekonečno (∞)

Najkratšia zaostriteľná vzdialenosť: 0,5 m pri všetkých nastavenia transfokátora

Počet listov clony: 7 ks (s optimalizovaným tvarom)

Clona: Plnoautomatická

Rozsah clony: f/3,5 až f/22 (pri 18mm), f/5,6 až f/36 (pri 200mm)

Meranie expozície: Metódou plnej clony

Priemer filtrového závit: 72 mm (P = 0,75 mm)

Rozmery: Približne 77 mm (priemer) × 96,5 mm (rozmer od montážnej obruby objektívu fotoaparátu)

Hmotnosť: Približne 565 g

Vzhľad a technické parametre sa môžu zmeniť bez predchádzajúceho upozornenia alebo informačnej povinnosti zo strany výrobcu.

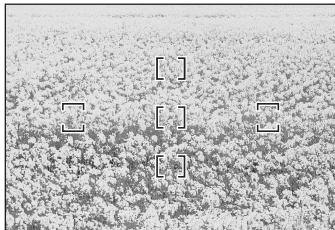
■ Poznámky o používaní širokouhlých alebo extrémne širokouhlých objektívov NIKKOR s automatickým zaostrovaním (AF)

V nasledujúcich situáciách nemusí funkcia automatického zaostrovania pri snímaní so širokouhlými a extrémne širokouhlými objektívmi NIKKOR s AF fungovať podľa očakávania.

D Osoba stojaca pred vzdialeným pozadím



E Pole plné kvetov



1. Keď je hlavný objekt v zaostrovačom rozpätí relatívne malý

Keď osoba stojaca pred vzdialeným pozadím je umiestnená v zaostrovačom rozpätí ako na obr. D, pozadie môže byť zaostrené a objekt nie.

2. Keď je hlavným objektom scéna alebo predmet s jemným vzorom

Keď má objekt jemný vzor alebo nemá dostatočný kontrast, ako napríklad pole plné kvetov ako na obr. E, zaostrovanie pomocou automatického zaostrovania môže byť náročné.

Ako riešiť tieto situácie

- (1) Zaostrite na iný predmet umiestnený v rovnakej vzdialenosti od fotoaparátu, uzamknite zaostrenie, zmeňte kompozíciu a nasnímajte záber.
- (2) Nastavte režim zaostrovania fotoaparátu na manuálny a objekt zaostrite ručne.

Pozrite časť „Získanie dobrých výsledkov s automatickým zaostrovaním“ v *Užívateľskej príručke*.

Sk

使用产品前请仔细阅读本使用说明书，并请妥善保管。

安全须知

请在使用前仔细阅读“安全须知”，并以正确的方法使用。本“安全须知”中记载了重要的内容，可使您能够安全、正确地使用产品，并预防对您或他人造成人身伤害或财产损失。请在阅读之后妥善保管，以便本产品的所有使用者可以随时查阅。

有关指示

本节中标注的指示和含义如下。



警告

表示若不遵守该项指示或操作不当，则有可能造成人员死亡或负重伤的内容。



注意

表示若不遵守该项指示或操作不当，则有可能造成人员伤害、以及有可能造成物品损害的内容。

本节使用以下图示和符号对必须遵守的内容作分类和说明。

图示和符号的实例



△符号表示唤起注意（包括警告）的内容。

在图示中或图示附近标有具体的注意内容（左图之例为当心触电）。



⊘符号表示禁止（不允许进行的）的行为。







在图示中或图示附近标有具体的禁止内容（左图之例为禁止拆卸）。



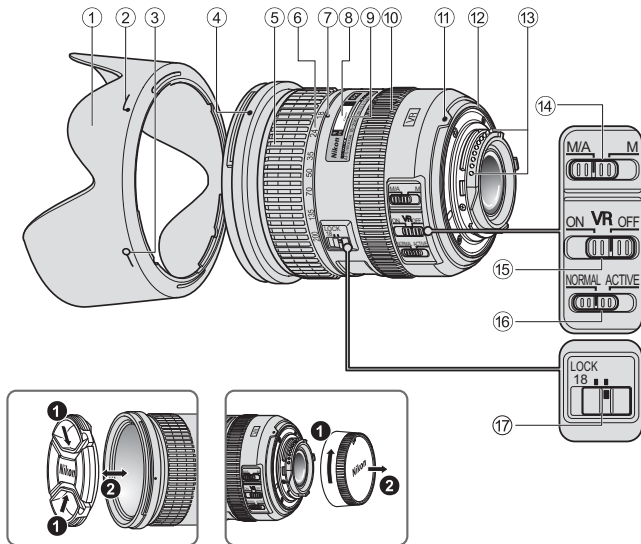
●符号表示强制执行（必需进行）的行为。

在图示中或图示附近标有具体的强制执行内容（左图之例为取出电池）。

 警告	
 禁止拆卸	切勿自行拆卸、修理或改装。 否则将会造成触电、发生故障并导致受伤。
 禁止触摸	当产品由于跌落而破损使得内部外露时，切勿用手触碰外露部分。 否则将会造成触电、或由于破损部分而导致受伤。
 立即委托修理	取出照相机电池，并委托经销商或尼康授权的维修服务中心进行修理。
 取出电池	当发现产品变热、冒烟或发出焦味等异常时，请立刻取出照相机电池。 若在此情况下继续使用，将会导致火灾或灼伤。
 立即委托修理	取出电池时，请小心勿被烫伤。 取出电池，并委托经销商或尼康授权的维修服务中心进行修理。
 禁止接触水	切勿浸入水中或接触到水，或被雨水淋湿。 否则将会导致起火或触电。
 禁止使用	切勿在有可能起火、爆炸的场所使用。 在有丙烷气、汽油等易燃性气体、粉尘的场所使用产品，将会导致爆炸或火灾。
 禁止观看	切勿用镜头或照相机直接观看太阳或强光。 否则将会导致失明或视觉损伤。

 注意	
 当心触电	切勿用湿手触碰。 否则将有可能导致触电。
 禁止放置	切勿在婴幼儿伸手可及之处保管产品。 否则将有可能导致受伤。
 小心使用	进行逆光摄影时，务必使太阳充分偏离画角。 阳光会在照相机内部聚焦，并有可能导致火灾。 太阳偏离画角的距离微小时，也有可能导致火灾。
 妥善保存	不使用时请盖上镜头盖，或保存在没有阳光照射处。 阳光会聚焦，并有可能导致火灾。
 小心移动	进行移动时，切勿将照相机或镜头安装在三脚架上。 摔倒、碰撞时将有可能导致受伤。
 禁止放置	切勿放置于封闭的车辆中、直射阳光下或其它异常高温之处。 否则将对内部零件造成不良影响，并导致火灾。

■ 名称



- ① 镜头遮光罩 (P. 119)
- ② 镜头遮光罩上对齐标志 (P. 119)
- ③ 遮光罩上锁定位置标志 (P. 119)
- ④ 镜头上对齐标志 (P. 119)
- ⑤ 变焦环 (P. 116)
- ⑥ 焦距刻度 (P. 116)
- ⑦ 焦距指针
- ⑧ 距离刻度
- ⑨ 距离指示线
- ⑩ 对焦环 (P. 116)
- ⑪ 镜头上安装标志
- ⑫ 镜头卡口橡皮垫圈 (P. 120)
- ⑬ CPU接口 (P. 120)
- ⑭ 对焦模式选择器 (P. 116)
- ⑮ 减震ON/OFF开关 (P. 117)
- ⑯ 减震模式开关 (P. 117)
- ⑰ 变焦锁定开关

() : 参考页

感谢您购买 AF-S DX 尼克尔 18-200mm f/3.5-5.6G ED VR II 镜头。DX 尼克尔镜头是配合 D300 系列和 D90 等尼康 DX 格式数码单镜反光相机使用的专用镜头。如果安装在尼康 DX 格式相机上，则镜头画角相当于 35mm 格式相机的 1.5 倍焦距的画角。使用本镜头之前，请先阅读这些说明并参阅相机的 *使用说明书*。

■ 主要特色

- 启用减震 (VR II) 可以实现比在禁用减震时更慢的快门速度拍摄 (约相当于降低 4 档*)，扩大可用快门速度和变焦位置的范围，尤其在手握相机拍摄时。(*根据在尼康测量条件下获得的结果。减震的效果可能会因为拍摄条件和使用而异。)
- 可以在 **NORMAL** (普通) 模式 (减少一般拍摄环境下相机震动的影响) 和 **ACTIVE** (动态) 模式 (减少从移动的车辆中拍摄照片等情况下出现的更加明显的相机震动的影响) 之间切换。
在 **NORMAL** 模式中，相机自动区分相机震动和摇镜拍摄，以减少水平或垂直转动时相机震动的影响。

- 通过采用三个非球面镜片和两个超低色散 (ED) 镜片，能够有效消除色散，从而最大程度地表现镜头的卓越光学性能和表现力。另外，圆形光圈可以在照片成像的焦外部分产生舒适的模糊美感。

■ 对焦、变焦和景深

进行对焦前，先旋转变焦环 ⑤ 调节焦距，直至取景器中获得令人满意的构图。

如果相机具有景深预览（缩小光圈）按钮或控制杆，则可通过相机取景器预览景深。

- 本镜头配备尼康内部对焦（IF）系统。近距离对焦时，焦距会稍微缩短。
- 距离刻度不表示拍摄对象和相机之间的精确距离。数值是近似值，只能作为一般参考。拍摄远景时，景深可能会影响操作，因此相机的对焦位置可能比无限远稍近一些。
- 当变焦锁定开关 ⑰ 设定到 **LOCK** 位置，焦距为 18mm 时，变焦环被锁定。携带相机时，请锁定变焦环以防止镜头由于自身重量而伸出。

■ 光圈设定

用相机调整光圈设定。

■ 可变最大光圈

将镜头从 18mm 变焦至 200mm 会将最大光圈缩小 $1\frac{1}{3}$ 档。

但是，无需为了获得正确的曝光而调整光圈设定，因为相机会自动补偿这种变化。

■ 对焦

按下表设定相机的对焦模式切换开关。

相机对焦模式	镜头的对焦模式	
	M/A	M
AF (A/S/C)	手动优先自动对焦	手动对焦（有辅助对焦功能）
MF	手动对焦（有辅助对焦功能）	

有关相机对焦模式的更多信息，请参阅相机的 *使用说明书*。

手动优先自动对焦（M/A 模式）

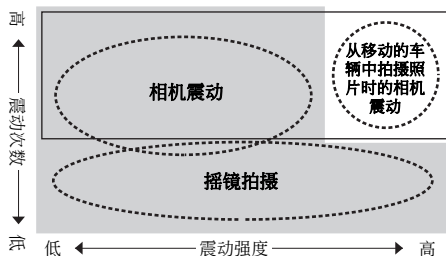
- ① 将镜头对焦模式选择器 ⑭ 设定在 **M/A**。
- ② 将启动自动对焦，但通过在半按快门释放按钮的同时转动独立对焦环 ⑩，或通过配备 AF-ON 按钮的相机上按此按钮，则可取代自动对焦操作。
- ③ 再半按一次快门释放按钮或再按一次 AF-ON 按钮即可取消手动对焦并恢复自动对焦。

使用自动对焦拍摄好照片

请参阅“使用广角或超广角 AF 尼克尔镜头的注意事项”（P. 122）。

■ 减震模式 (VR II)

减震的基本概念



■ 将减震模式开关设定为 **NORMAL**。

□ 将减震模式开关设定为 **ACTIVE**。

拍摄照片时	将减震模式开关设定为 NORMAL 或 ACTIVE 。
摇镜拍摄时	将减震模式开关设定为 NORMAL 。
从移动的车辆中拍摄照片时	将减震模式开关设定为 ACTIVE 。

设定减震 ON/OFF 开关



ON: 在半按快门释放按钮时, 以及在释放快门的瞬间, 会减少相机震动的影响。因为在取景器中减震, 自动/手动对焦和对拍摄对象的精确构图将更加容易。

OFF: 不减少相机震动的影响。

设定减震模式开关

将减震 ON/OFF 开关设定为 **ON** 并用减震模式开关选择减震模式。



NORMAL: 减震装置主要减少相机震动的影响。水平和垂直摇镜拍摄时也会减少相机震动的影响。

ACTIVE: 减震装置减少从移动的车辆中拍摄照片等情况下出现的相机震动的影响, 无论是一般还是更加强烈的相机震动。在此模式中, 不会自动区分相机震动和摇镜拍摄。

Ck

使用减震的注意事项

- 半按快门释放按钮以后，请等到取景器中的影像稳定以后再完全按下快门释放按钮。
- 由于减震结构的特性，释放快门后取景器中的影像可能会变得模糊。这不是故障。
- 摇镜拍摄时，务必将减震模式开关设定为 **NORMAL**。

如果您在摇镜拍摄时大范围地移动相机，将不会对转动方向的相机震动进行补偿。例如，水平转动时仅减少垂直相机震动的影响。

- 请勿在减震正在运行时关闭相机或从相机上取下镜头。否则在晃动镜头时可能会造成镜头发出声音，会让人觉得好像内部组件松脱或损坏。这不是故障。请重新打开相机消除这种情况。
- 对于配有内置闪光灯的相机，当内置闪光灯正在充电时减震功能不起作用。

- 对于具有 AF-ON 按钮的自动对焦相机，当按下 AF-ON 按钮时，减震功能无效。
- 当相机安装在三脚架上时，请将减震 ON/OFF 开关 ⑮ 设定为 **OFF**。但是，当未固定三脚架云台的情况下使用三脚架时，或当使用单脚架时，请将开关设定为 **ON**。

■ 内置闪光灯和暗角

- 对于距离不到 0.6 m 的情况，无法使用内置闪光灯。
- 为避免暗角，请勿使用镜头遮光罩。
- * 暗角是指闪光灯发出的光线因焦距或拍摄距离的差异被镜头遮光罩或镜筒遮住时图像的周边出现的变黑现象。

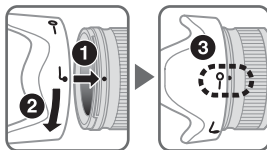
相机	支持的焦距/拍摄距离
D300系列/ D200/D100	<ul style="list-style-type: none">• 18mm/1 m或更远• 24mm 或更远/无限制
D90/D80	<ul style="list-style-type: none">• 24mm 和 35mm/1 m 或更远• 50mm 或更远/无限制
D70系列/ D5000/ D3000/D60/ D50/ D40系列	<ul style="list-style-type: none">• 24mm/1 m或更远• 35mm 或更远/无限制

D100 上的内置闪光灯具有一个适合焦距为 20mm 及更远的范围角度。焦距为 18mm 时会出现暗角。

■ 使用镜头遮光罩

镜头遮光罩阻挡对照片有不良影响的光线。也有助于保护镜头的玻璃表面。

安装镜头遮光罩



- 确保镜头上对齐标志 (●) 与遮光罩上锁定位位置标志 (—○) ③ 对齐。

- 为了方便安装或取下遮光罩，请握住镜头遮光罩上对齐标志 (●)，请勿握住外缘。
- 如果镜头遮光罩安装不当，则可能出现暗角。
- 存放镜头时可将镜头遮光罩反向安装。

■ 镜头的维护保养

- 注意不要让 CPU 接口 ⑬ 变脏或受损。
- 如果镜头卡口橡皮垫圈 ⑫ 损坏时，请务必让就近的尼康授权的维修服务中心修理。
- 使用吹风刷清扫镜头表面。如想清除镜头上的污垢时，请用柔软干净的棉布或镜头清洁纸沾酒精或镜头清洁液擦拭。在擦拭镜头时，请绕着圆圈自中心向周围擦拭，注意不要在镜片上留下痕迹或碰撞外部的部件。
- 切勿使用稀释剂或苯等有机溶剂清洁镜头，否则可能会造成损坏、导致火灾或引起健康问题。
- 中性色滤镜可以保护镜头前面的组件。镜头遮光罩也有助于保护镜头的正面。
- 当把镜头保存在半软镜头袋中时，请盖好镜头前盖和镜头后盖。
- 当镜头安装在相机上时，切勿通过镜头遮光罩拎起或握持相机和镜头。
- 当镜头长时间不用时，请将其保存在凉爽干燥的地方以防生霉和生锈。请勿放在阳光直射或樟脑球/卫生丸等化学品附近。
- 注意不要溅水于镜头上或使其落到水中，因为这会使镜头生锈而发生故障。
- 镜头的一部分部件采用了强化塑料。不要把镜头放置在高温的地方，以免损坏。
- 运输产品时，请在包装箱内装入足够多的缓冲材料，以减少（避免）由于冲击导致产品损坏。

■ 标准配件

- 72mm 搭扣式镜头前盖 LC-72
- 镜头后盖 LF-1
- 卡口式镜头遮光罩 HB-35
- 半软镜头袋 CL-1018

■ 选购附件

- 72mm 旋入式滤镜

■ 规格

镜头类型 :	G型 AF-S DX 变焦尼克尔镜头, 带内置 CPU 和尼康卡口座 (专用于尼康 DX 格式数码单反相机)
焦距 :	18mm-200mm
最大光圈 :	f/3.5-5.6
镜头构造 :	12 组 16 片 (3 个非球面镜片和 2 个 ED 镜片)
画角 :	76°-8°
焦距刻度 :	18、24、35、50、70、135、200mm
距离信息 :	输出到相机
变焦控制 :	通过独立变焦环手动控制
对焦 :	尼康内部对焦 (IF) 系统, 采用宁静波动马达自动对焦, 手动则采用独立对焦环
减震 :	采用音圈马达 (VCM) 的镜头位移式
拍摄距离刻度 :	以米为单位从 0.5 m 至无穷远 (∞) 标以刻度
最近对焦距离 :	0.5 m, 在所有变焦设定下
光圈叶片数 :	7 片 (圆形)
光圈 :	全自动

光圈范围 :	f/3.5至f/22 (18mm时), f/5.6至f/36 (200mm时)
曝光测量 :	采用全光圈方式
安装尺寸 :	72 mm (P = 0.75 mm)
尺寸 :	约 77 mm (直径) × 96.5 mm (自相机的镜头安装边缘算起)
重量 :	约 565 g

设计和规格若有变更, 制造商恕无义务另行通知。

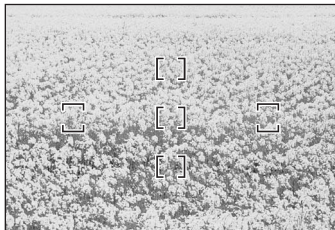
■ 使用广角或超广角 AF 尼克尔镜头的注意事项

下列情况中，当使用广角或超广角 AF 尼克尔镜头拍摄时，自动对焦可能无法获得预期效果。

D 遥远背景前方站立的人物



E 花团锦簇的田野



1. 对焦框内的拍摄对象较小时

如图 D 所示，当站在远景前的人物处于对焦框内，则可能会背景清晰而人物模糊。

2. 当拍摄对象是拥有精细图案的对象或景色时

如图 E 所示，当拍摄对象拥有精细图案或者对比度不高时，例如花团锦簇的田野，自动对焦可能难以实现。

对于这些情况

- (1) 对与相机距离相同的其它拍摄对象进行对焦，然后使用对焦锁定重新构图和拍摄。
- (2) 将相机对焦模式设定为手动对焦，并手动对拍摄对象进行对焦。

请参阅相机 *使用说明书* 中的“使用自动对焦拍摄好照片”。

相机及相关产品中有毒有害物质或元素的名称、含量及环保使用期限说明

环保使用期限	部件名称	有毒有害物质或元素					
		铅 (Pb)	汞 (Hg)	镉 (Cd)	六价铬 (Cr (VI))	多溴联苯 (PBB)	多溴二苯醚 (PBDE)
	1 相机外壳和镜筒 (金属制)	×	○	○	○	○	○
	相机外壳和镜筒 (塑料制)	○	○	○	○	○	○
	2 机械元件	×	○	○	○	○	○
	3 光学镜头、棱镜、滤镜玻璃	○	○	○	○	○	○
	4 电子表面装配元件 (包括电子元件)	×	○	○	○	○	○
5 机械元件, 包括螺钉、包括螺母和垫圈等	○	○	○	○	○	○	

注：

有毒有害物质或元素标识说明

- 表示该有毒有害物质或元素在该部件所有均质材料中的含量均在 SJ/T11363-2006 标准规定的限量要求以下。
- × 表示该有毒有害物质或元素至少在该部件的某一均质材料中的含量超出 SJ/T11363-2006 标准规定的限量要求。但是，以现有的技术条件要使相机相关产品完全不含有上述有毒有害物质极为困难，并且上述产品都包含在《关于电气电子设备中特定有害物质使用限制指令 2002/95/EC》的豁免范围之内。

环保使用期限

此标志的数字是基于中华人民共和国电子信息产品污染控制管理办法及相关标准，表示该产品的环保使用期限的年数。请遵守产品的安全及使用注意事项，并在产品使用后根据各地的法律、规定以适当的方法回收再利用或废弃处理本产品。

Clk

进口商：尼康映像仪器销售（中国）有限公司

（上海市西藏中路268号来福士广场50楼01-04室，200001）

尼康客户支持中心服务热线：4008-201-665（周一至周日9:00-18:00）

<http://www.nikon.com.cn/>

原产地：泰国

在泰国印刷

出版日期：2009年10月1日

安全操作注意事項

警告

勿自行拆除

觸摸相機或鏡頭的內部零件可能會導致受傷。僅能由合格維修技師修理。如果由於掉落或其它事故導致相機或鏡頭裂開，在切斷產品電源和（或）取出電池後，請將產品送至尼康授權的維修中心進行檢查。

發生故障時立刻關閉電源

如果您發現相機或鏡頭冒煙或發出異味，請立刻取出電池，注意避免燙傷。若繼續使用可能導致受傷。

取出電池或切斷電源後，請將產品送到尼康授權的維修中心進行檢查。

勿在易燃氣體環境中使用相機或鏡頭

如果在易燃氣體環境中使用電子設備，可能會導致爆炸或火災。

勿通過鏡頭或取景器觀看太陽

通過鏡頭或取景器觀看太陽或其它強光，可能會導致永久性的視覺損傷。

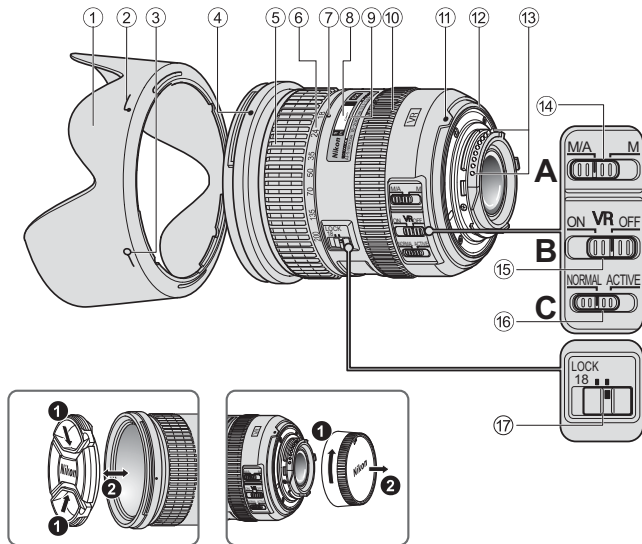
請勿在兒童伸手可及之處保管本產品

請特別注意避免嬰幼兒將電池或其它小部件放入口中。

使用相機和鏡頭時應注意以下事項

- 保持相機和鏡頭乾燥。否則可能導致火災或引起電擊。
- 請勿以濕手操作或觸摸相機或鏡頭。否則可能會導致電擊。
- 逆光拍攝時，請勿使鏡頭朝向太陽，或者使陽光直接通過鏡頭，因為這可能導致相機過熱，引起火災。
- 當鏡頭長時間不用時，請蓋上鏡頭的前蓋和後蓋，並且存放鏡頭時應避免陽光直射。否則可能會導致火災，因為鏡頭可能會使陽光聚焦於易燃物。

■ 術語



- ① 鏡頭遮光罩 (P. 132)
- ② 鏡頭遮光罩安裝標記 (P. 132)
- ③ 鏡頭遮光罩設置標記 (P. 132)
- ④ 鏡頭遮光罩接環標記 (P. 132)
- ⑤ 變焦環 (P. 129)
- ⑥ 焦距尺 (P. 129)
- ⑦ 焦距標記
- ⑧ 距離尺
- ⑨ 距離標記線
- ⑩ 對焦環 (P. 129)
- ⑪ 接環標記
- ⑫ 鏡頭接環橡皮墊圈 (P. 133)
- ⑬ CPU接點 (P. 133)
- ⑭ 對焦模式開關 (P. 129)
- ⑮ 減振ON/OFF開關 (P. 130)
- ⑯ 減振模式開關 (P. 130)
- ⑰ 變焦鎖定開關

() : 參考頁

感謝您購買 AF-S DX 尼克爾 18-200mm f/3.5-5.6G ED VR II 鏡頭。DX 尼克爾鏡頭是配合 D300 系列和 D90 等專用於尼康數碼單鏡反光（尼康 DX 格式）相機使用的專用鏡頭。如果安裝在尼康 DX 格式相機上，則鏡頭畫角與 35mm 格式相機的 1.5 倍焦距大致相等。使用本鏡頭之前，請先閱讀這些說明並參閱相機的 *使用說明書*。

■ 主要特色

- 啓用減震（VR II）可以使用較慢的快門速度（約四檔*），因此會擴大可用快門速度及變焦位置的範圍，尤其是手持相機時。（*根據在尼康測量條件下獲得的結果。減震的效果可能會因拍攝條件和使用方式而異。）
- 可在 **NORMAL** 模式和 **ACTIVE** 模式之間進行切換，前者減少正常拍攝條件下相機震動而造成的影響，後者則減少較顯著的相機震動而造成的影響，如從行進中的車輛拍照時。
在 **NORMAL** 模式中，相機會自動區別相機震動與搖鏡動作，以減少水平或垂直搖鏡時相機震動而造成的影響。

- 所應用的三片非球面鏡組件和兩片超低色散（ED）鏡片組件，確保色像差的校正，可使優越的光學效能和著色特性發揮到極限。另外，圓形光圈可以使虛化物體產生柔和舒適的模糊美感。

■ 對焦、變焦與景深

對焦前，請先轉動變焦環 ⑤ 調整焦距，直至獲得滿意的構圖。

如果相機具有景深預覽（縮小光圈）按鍵或控制桿，則可以通過相機觀景器預覽景深。

- 這個鏡頭配備尼康內對焦（IF）系統。隨著拍攝距離減小，焦距也會減小。
- 距離尺不會顯示主體與相機之間的精確距離。數值均為近似值，只能作為一般參考。拍攝遠處風景時，景深可能會影響操作，因此相機可能會對焦於比無限遠近的位置。
- 焦距為 18mm 時，如果變焦鎖定開關 ⑰ 設定於 LOCK 位置，變焦環即被鎖定。攜帶相機時，鎖定變焦環，以免鏡頭因本身重量而伸出。

■ 光圈設定

用相機調整光圈設定。

■ 可變最大光圈

將鏡頭從 18mm 變焦為 200mm 時，最大光圈減少 $1\frac{1}{3}$ 檔。

不過，不需要調整光圈設定即可得到正確曝光，因為相機會自動補償此變動。

■ 對焦（圖A）

請根據下表來設定相機的對焦模式選擇器。

相機對焦模式	鏡頭對焦模式開關	
	M/A	M
AF (A/S/C)	自動對焦和手動補償	手動對焦（有對焦輔助功能）
MF	手動對焦（有對焦輔助功能）	

有關相機對焦模式的更多資訊，請參閱相機的*使用說明書*。

自動對焦和手動補償（M/A 模式）

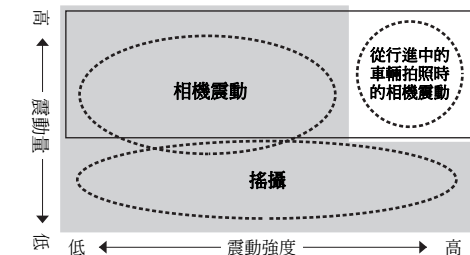
- 1 將對焦模式開關 ⑭ 設定在 M/A。
- 2 可以使用自動對焦，但通過半按住快門釋放按鍵，同時轉動獨立對焦環 ⑩，或者在配備 AF-ON 按鍵的相機上按此按鍵，則可以使自動對焦操作無效。
- 3 再半按一次快門釋放按鍵或再按一次 AF-ON 按鍵即可取消手動對焦並恢復自動對焦。

以自動對焦獲得滿意效果

請參閱“使用廣角或超廣角 AF 尼克爾鏡頭注意事項”（P. 135）。

■ 減震模式 (VR II)

減震的基本觀念



■ 將減震模式開關設定為 **NORMAL**。

□ 將減震模式開關設定為 **ACTIVE**。

拍照時	將減震模式開關設定為 NORMAL 或 ACTIVE 。
搖攝時	將減震模式開關設定為 NORMAL 。
從行進中的車輛拍照時	將減震模式開關設定為 ACTIVE 。

設定減震 ON/OFF 開關 (圖B)

ON : 半按快門釋放按鍵以及釋放快門的瞬間，減少相機震動造成的影響。因為減少了觀景器中的震動，因此比較容易自動/手動對焦和對主體精確構圖。

OFF : 不減少相機震動造成的影響。

設定減震模式開關 (圖C)

將減震 ON/OFF 開關設定為 **ON**，然後用減震模式開關選擇減震模式。

NORMAL : 減震結構主要減少相機震動造成的影響。水平和垂直搖鏡時相機震動而造成的影響也會減少。

ACTIVE : 減震結構會減少相機震動造成的影響，如從行進中的車輛拍照時出現的震動，對一般或較強烈的相機震動都進行減弱。在此模式中，不會自動區別相機震動與搖鏡動作。

使用減震的注意事項

- 半按快門釋放按鈕以後，請等到取景器中的影像穩定以後再完全按下快門釋放按鈕。
- 由於減震結構的特性，釋放快門後取景器中的影像可能會變得模糊。這不是故障。
- 搖鏡拍攝時，務必將減振模式開關設定為 **NORMAL**（普通）。

如果您在搖攝時大範圍地移動相機，將不會對移動方向的相機震動進行補償。例如，水平搖鏡時，只對垂直方向的相機震動進行減弱。

- 請勿在減震正在運行時關閉相機或從相機上取下鏡頭。否則出現震動時可能會造成鏡頭發出聲音，會讓人覺得彷彿內部組件鬆脫或損壞。這不是故障。請重新打開相機消除這種情況。
- 對於配備內置閃光燈的相機，當內置閃光燈正在充電時減震不起作用。

- 對於具有 AF-ON 按鈕的自動對焦相機，即使按下 AF-ON 按鈕，減震功能仍然無效。
- 當相機安裝在三腳架上時，請將減振 ON/OFF 開關 ⑮ 設定為 **OFF**。不過，在使用未固定三腳架雲台的三腳架，或使用單腳架時，請將開關設定為 **ON**。

■ 內置閃光燈和邊暈現象

- 距離不到 0.6 m 時無法使用內置閃光燈。
- 為避免邊暈現象，請勿使用鏡頭遮光罩。
- * 邊暈是指閃光燈發出的燈光因焦距或拍攝距離的差異被鏡頭遮光罩或鏡筒遮住時，影像的周邊出現的變黑現象。

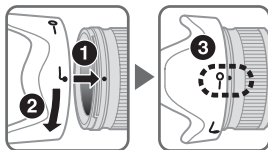
相機	支援的焦距/拍攝距離
D300 系列/ D200/D100	<ul style="list-style-type: none">• 18mm/1 m 以上• 24mm 以上/無限制
D90/D80	<ul style="list-style-type: none">• 24mm 和 35mm/1 m 以上• 50mm 以上/無限制
D70 系列/ D5000/D3000/ D60/D50/ D40 系列	<ul style="list-style-type: none">• 24mm/1 m 以上• 35mm 以上/無限制

D100 的內置閃光燈具有適合 20mm 以上焦距的覆蓋角度。焦距為 18mm 時出現邊暈現象。

■ 使用鏡頭遮光罩

遮光罩會遮擋對照片造成不良影響的光線。也有助於保護鏡頭的玻璃面。

安裝遮光罩



- 必須確保鏡頭遮光罩接環標記 (●) 與鏡頭遮光罩設置標記 (—○) ③ 對準。

- 為了方便安裝或取下遮光罩，請握持鏡頭遮光罩安裝標記 (—)，不要握持周圍。
- 如果遮光罩安裝不當，則可能產生邊暈。
- 存放鏡頭時，可以反方向安裝鏡頭遮光罩。

■ 鏡頭的維護保養

- 小心不要讓 CPU 接點 ⑬ 弄髒或弄壞。
- 如果鏡頭接環橡皮墊圈 ⑫ 損壞時，請務必讓附近的尼康授權的維修中心修理。
- 使用吹風刷清掃鏡頭表面。如想清除鏡頭上的污垢時，請用柔軟乾淨的棉布或鏡頭清潔紙沾點酒精或鏡頭清潔液擦拭。在擦拭鏡頭時，請繞著圓圈自中心向周圍擦拭，注意不要在鏡片上留下痕跡或碰撞外部的部件。
- 切勿使用稀釋劑或苯等有機溶劑清潔鏡頭，否則可能導致損壞、火災或健康問題。
- NC 濾鏡可以保護鏡頭前面的組件。鏡頭遮光罩也有助於保護鏡頭的正面。
- 當把鏡頭保存在柔性鏡頭袋中時，請蓋好前鏡頭蓋和後鏡頭蓋。
- 當鏡頭安裝在相機上時，切勿透過鏡頭遮光罩拎起或握持相機和鏡頭。
- 當鏡頭長時間不用時，請將其保存在涼爽乾燥的地方以防發霉和生鏽。請勿放在陽光直射或樟腦丸/衛生丸等化學品附近。
- 注意不要濺水於鏡頭上或落到水中，因為將會生鏽而發生故障。
- 鏡頭的一部分部件採用了強化塑料。不要把鏡頭放置在高溫的地方，以免損壞。

■ 標準配件

- 72mm LC-72 扣入式前鏡頭蓋
- LF-1 鏡頭後蓋
- HB-35 刺刀式遮光罩
- CL-1018 軟鏡袋

■ 選購附件

- 72mm 旋入式濾鏡

■ 規格

鏡頭類型：	G 型 AF-S DX 變焦尼克爾鏡頭內裝有 CPU 和尼康刺刀式接環（專用於尼康數碼單鏡反光尼康 DX 格式相機）
焦距：	18mm-200mm
最大光圈：	f/3.5-5.6
鏡頭構造：	12 組 16 片 （3 片非球面鏡和 2 片 ED 鏡頭組件）
畫角：	76°-8°
焦距尺：	18、24、35、50、70、135、200mm
距離信息：	輸入機身
變焦控制：	經由獨立變焦環手動變焦
對焦：	尼康內對焦（IF）系統，採用寧靜波動馬達自動對焦，經由獨立對焦環手動對焦
減震：	採用音圈馬達（VCM）的鏡頭位移式
拍攝距離尺：	以米為刻度，從 0.5 m 至無限遠（∞）
最近對焦距離：	所有變焦設置均為 0.5 m
光圈葉片：	7 片（圓形）
光圈：	全自動

光圈範圍：	f/3.5 至 f/22（18mm 時）， f/5.6 至 f/36（200mm 時）
曝光測量：	採用全開光圈方法
安裝尺寸：	72 mm（P = 0.75 mm）
尺寸：	約 77 mm（直徑）× 96.5 mm （自相機鏡頭卡口邊算起）
重量：	約 565 g

設計和規格若有變更，製造商恕無義務另行通知。

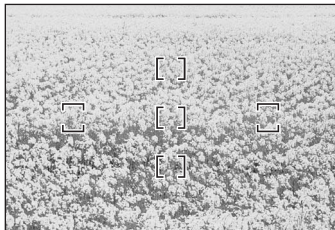
■ 使用廣角或超廣角 AF 尼克爾鏡頭注意事項

下列情況中，當使用廣角或超廣角 AF 尼克爾鏡頭拍攝時，自動對焦可能無法獲得預期效果。

D 人物站立在遙遠背景的前方



E 充滿著鮮花田野



1. 對焦框內的主體較小時

如圖 D 中所示，當站在遠景前的人物處於對焦框內，則可能會背景清晰而人物模糊。

2. 當主體是具有精細圖案的物體或景色時

如圖 E 所示，當主體具有精細圖案或者對比度不高時，例如充滿著鮮花田野，自動對焦可能難以實現。

對於這些情況

- (1) 對與相機距離相同的其它物體對焦，然後採用對焦鎖定重新構圖和拍攝。
- (2) 將相機對焦模式設定為手動對焦，並手動對焦人物。

請參閱相機使用說明書中的“以自動對焦獲得滿意效果”。

안전상의 주의 사항

사용하기 전에 '본 설명서'를 자세히 읽고 올바르게 사용하십시오. 이 '본 설명서'에는 제품을 안전하고 올바르게 사용하게 함으로써 부상 또는 재산 상의 손해를 사전에 방지하기 위한 중요한 내용이 기재되어 있습니다. 다 읽으신 후에는 사용자가 언제나 쉽게 볼 수 있는 곳에 보관하여 주십시오.

표시에 관하여

각 표시의 의미는 다음과 같습니다.



경고

이 표시를 무시하고 잘못된 방법으로 취급하시면 사망 또는 부상의 위험이 있는 내용을 표시하고 있습니다.



주의

이 표시를 무시하고 잘못된 방법으로 취급하시면 부상을 입을 위험이 있는 내용 및 물적 손해가 발생할 위험이 있는 내용을 표시하고 있습니다.

준수해야 될 사항의 종류를 다음의 그림 표시로 구분하여 설명하고 있습니다.

그림 표시 예




△기호는 주의(경고 포함)를 알리는 표시입니다. 그림 내부, 또는 주변에 구체적인 주의 내용(좌측 그림의 경우에는 감전 주의)이 표시되어 있습니다.






⊘기호는 금지(해서는 안 되는 행위) 행위를 알리는 표시입니다. 그림 내부, 또는 주변에 구체적인 금지 내용(좌측 그림의 경우에는 분해 금지)이 표시되어 있습니다.

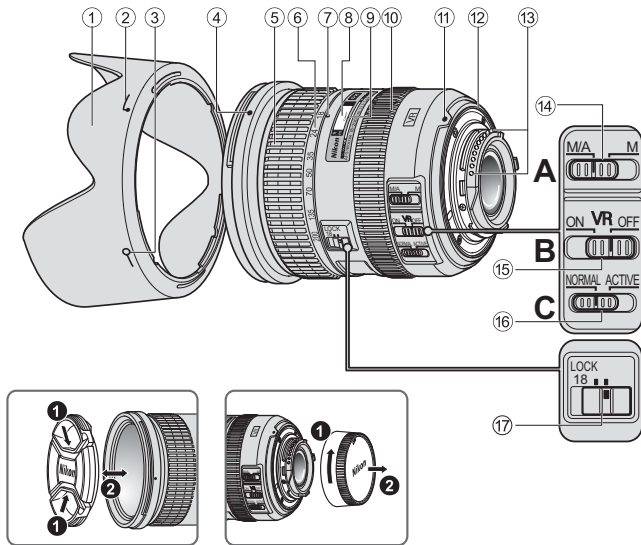


●기호는 엄수 사항(반드시 준수해야 하는 사항)을 알리는 표시입니다. 그림 내부, 또는 주변에 구체적인 엄수사항(좌측 그림의 경우에는 건전지 분리)이 표시되어 있습니다.

⚠ 경고	
 분해 금지	분해하거나 수리·개조하지 마십시오. 감전 혹은 이상 작동에 의한 부상의 원인이 됩니다.
 접촉 금지	낙하 등으로 인한 파손으로 내부가 노출된 경우에는 노출된 부분에 손을 대지 마십시오. 감전되거나 파손된 부분에 의한 부상의 원인이 됩니다.
 즉시 수리 의뢰를 하십시오.	카메라 전지를 분리하고 판매점 또는 니콘 서비스 센터에 수리 요청을 하십시오.
 전지를 분리하십시오.	뜨거워지거나, 연기가 나거나, 타는 냄새가 나는 등의 이상 현상 시에는 즉시 카메라 전지를 분리하십시오. 그대로 계속 사용하면 화재 및 화상의 원인이 됩니다. 전지를 분리할 때에는 화상을 입지 않도록 충분히 주의해 주십시오. 전지를 분리하고 니콘 고객 만족 센터에 수리를 요청하십시오.
 즉시 수리 요청을 하십시오.	
 액체 접촉 금지	물에 담그거나 물을 뿌리거나 비에 적시지 마십시오. 발화 및 감전의 원인이 됩니다.
 사용 금지	인화·폭발의 위험이 있는 장소에서는 사용하지 마십시오. 프로판 가스·가솔린 등의 인화성 가스 또는 분진이 발생하는 장소에서 사용하면 폭발 또는 화재의 원인이 됩니다.
 사용 금지	렌즈 또는 카메라로 직접 태양이나 강한 빛을 보지 마십시오. 실명 또는 시력 장애의 원인이 됩니다.

⚠ 주의	
 감전 주의	젖은 손으로 만지지 마십시오. 감전의 원인이 될 수 있습니다.
 보관 주의	제품은 유아의 손이 닿지 않는 곳에 두십시오. 부상의 원인이 될 수 있습니다.
 사용 주의	역광 촬영의 경우에는 태양이 화각에서 충분히 벗어나게 하십시오. 태양광이 카메라 내부에서 초점을 형성하여 화재의 원인이 될 수 있습니다. 화각으로부터 태양을 살짝 벗어나게 하더라도 화재의 원인이 될 수 있습니다.
 보관 주의	사용하지 않을 경우에는 렌즈에 캡을 씌우거나 태양광이 닿지 않는 장소에 보관하십시오. 태양광이 초점을 형성하여 화재의 원인이 될 수 있습니다.
 이동 주의	삼각대에 카메라 또는 렌즈를 장착한 상태로 이동하지 마십시오. 넘어지거나 부딪쳐서 부상의 원인이 될 수 있습니다.
 방치금지	창문을 완전히 닫은 자동차 실내 또는 직사광선이 닿는 장소 등, 온도가 매우 높아지는 장소에 방치하지 마십시오. 내부 부품에 나쁜 영향을 미치며, 화재의 원인이 될 수 있습니다.

■ 명칭



- ① 렌즈 후드 (P. 143)
- ② 렌즈 후드 부착 표시선 (P. 143)
- ③ 렌즈 후드 세팅 표시선 (P. 143)
- ④ 렌즈 후드 마운팅 표시선 (P. 143)
- ⑤ 줌 링 (P. 140)
- ⑥ 초점 거리계 (P. 140)
- ⑦ 초점 거리 표시선
- ⑧ 거리계
- ⑨ 거리 표시선
- ⑩ 초점 링 (P. 140)
- ⑪ 마운팅 표시선
- ⑫ 렌즈 장착 고무 패킹 (P. 144)
- ⑬ CPU 접점 (P. 144)
- ⑭ 초점 모드 스위치 (P. 140)
- ⑮ 손떨림 보정 ON/OFF 스위치 (P. 141)
- ⑯ 손떨림 보정 모드 스위치 (P. 141)
- ⑰ 줌 고정 스위치

() : 참조 페이지

AF-S DX NIKKOR 18-200mm f/3.5-5.6G ED VR II 렌즈를 구입하여 주셔서 감사합니다. DX NIKKOR 렌즈는 D300 시리즈 및 D90과 같은 Nikon 디지털 일안 리플렉스(Nikon DX 포맷) 카메라에 사용하도록 특별히 설계된 렌즈입니다. Nikon DX 규격 카메라에 장착하는 경우 렌즈의 촬영 화각이 35mm 형식의 약 1.5× 초점 거리와 동일합니다. 본 렌즈를 사용하기 전에 아래의 사항을 읽고 카메라의 *사용설명서*를 참조하여 주시기 바랍니다.

■ 주요 기능

- 손떨림 보정 (VR II)을 사용하면 저속 셔터 속도 (약 4스톱*)를 사용할 수 있으므로 특히 카메라를 손으로 잡고 있을 때 유효 셔터 속도와 줌 위치의 범위가 늘어납니다. (*Nikon 측정 조건에 따라 도출된 결과 기준. 손떨림 보정 효과는 촬영 조건 및 사용 환경에 따라 다를 수 있습니다.)
- 일반 촬영 조건에서의 카메라 흔들림을 제거하는 **NORMAL** 모드 및 주행 중 차 안에서 사진 촬영 시 나타나는 것과 같은 극심한 카메라의 흔들림을 제거하는 **ACTIVE** 모드를 번갈아가며 전환할 수 있습니다.
NORMAL 모드에서는 카메라가 패닝 동작과 카메라 흔들림을 자동으로 구별하여 수평 또는 수직 패닝에서 카메라 흔들림을 제거합니다.

- 색수차를 보정하는 세 개의 비구면 렌즈와 두 개의 초저분산 (ED) 유리를 사용함으로써 탁월한 광학 성능을 나타내고 렌더링 특성을 극대화합니다. 또한 원형 조리개를 통해 사진의 아웃 포커스 부분을 부드럽게 촬영합니다.

■ 초점, 줌 및 심도 조절하기

초점을 맞추기 전에 원하는 구도가 잡힐 때까지 줌 링 ⑤를 돌려 초점 거리를 조절하십시오.

카메라에 심도 프리뷰 버튼이나 레버가 있으면 카메라 뷰파인더로 심도를 미리 확인할 수 있습니다.

- 이 렌즈에는 Nikon 내부 초점 조절 (IF) 시스템이 장착되어 있습니다. 촬영 거리가 짧아지면 초점 거리도 줄어듭니다.
- 거리계에 표시된 피사체와 카메라 간의 거리는 정확하지 않습니다. 근사치 값이며, 이 값은 참조용으로만 활용해야 합니다. 멀리 떨어져 있는 풍경을 촬영할 때에는 심도가 작동에 영향을 끼쳐서 무한대보다는 가까운 곳에 카메라 초점이 맞을 수 있습니다.
- 초점 거리 18mm에서 줌 고정 스위치 ⑰을 LOCK 위치로 설정하면 줌 링이 고정됩니다. 카메라를 휴대할 때 카메라 자체의 무게로 인해 렌즈가 확장되지 않도록 줌 링을 고정하여 주십시오.

■ 조리개 설정하기

카메라를 사용하여 조리개 설정을 조정하십시오.

■ 다양한 최대 조리개

18mm에서 200mm로 렌즈를 줌하면 최대 조리개가 1 1/3 스톱 단위로 줄어듭니다.

그래도 이러한 변동 값은 카메라에서 자동으로 보정되기 때문에 노출 조절을 위해 조리개 설정을 하지 않으셔도 됩니다.

■ 포커싱(그림 A)

아래 차트에 따라 카메라의 초점 모드 선택터를 설정하십시오:

카메라 초점 모드	렌즈 초점 모드 스위치	
	M/A	M
AF (A/S/C)	수동 우선 자동 초점	수동 초점(초점 어시스트 가능)
MF	수동 초점(초점 어시스트 가능)	

카메라 초점 모드에 대한 자세한 내용은 카메라의 *사용설명서*를 참조하십시오.

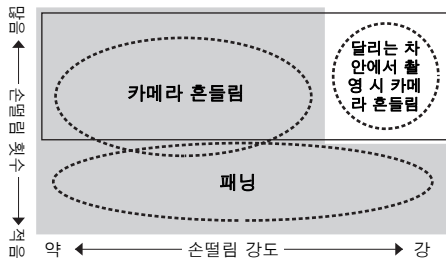
수동 우선 자동 초점(M/A 모드)

- 1 렌즈 초점 모드 스위치 ⑭를 M/A로 설정합니다.
- 2 자동 초점이 설정되더라도, 셔터 버튼을 반누름 한 채로 별도의 초점 링 ⑩을 돌리거나, 보통 카메라 본체에 있는 AF-ON 버튼을 누르면 자동 초점이 작동되지 않습니다.
- 3 셔터 버튼을 반누름하거나 AF-ON 버튼을 다시 한 번 눌러 수동 초점을 취소하고 자동 초점을 실시합니다.

자동 초점으로 만족스러운 결과를 얻기

"광각 또는 초광각 AF NIKKOR 렌즈 사용에 관한 주의사항"(P. 146)을 참조하십시오.

■ 손떨림 보정 모드(VRII) 손떨림 보정 기능의 기본 개념



- 손떨림 보정 모드 스위치를 **NORMAL**로 설정합니다.
- 손떨림 보정 모드 스위치를 **vACTIVE**로 설정합니다.

사진 촬영 시	손떨림 보정 모드 스위치를 NORMAL 또는 ACTIVE 로 설정합니다.
패닝으로 촬영 시	손떨림 보정 모드 스위치를 NORMAL 로 설정합니다.
달리는 차 안에서 촬영 시	손떨림 보정 모드 스위치를 ACTIVE 로 설정합니다.

손떨림 보정 ON/OFF 스위치 설정(그림 B)

ON: 셔터 버튼을 반누름하고 있는 동안과 셔터 버튼을 놓는 순간에 카메라 흔들림이 제거됩니다. 손떨림이 뷰파인더에서 제거되기 때문에 자동/수동 초점 조절 및 피사체의 정확한 구도를 잡기가 쉽습니다.

OFF: 카메라 흔들림이 제거되지 않습니다.

손떨림 보정 모드 스위치 설정(그림 C)

손떨림 보정 ON/OFF 스위치를 **ON**으로 설정하고 손떨림 보정 모드 스위치를 사용하여 손떨림 보정 모드를 선택합니다.

NORMAL: 손떨림 보정 기능이 주로 카메라 흔들림을 제거합니다. 수평 또는 수직 패닝에서도 카메라 흔들림이 제거됩니다.

ACTIVE: 달리는 차에서 촬영하면 카메라 흔들림이 평상시보다 심해지는데 이럴 때의 카메라 흔들림이 손떨림 보정 기능으로 제거됩니다. 이 모드에서는 카메라 흔들림과 패닝 동작이 자동으로 구별되지 않습니다.

손떨림 보정 사용에 관한 주의사항

- 셔터 버튼을 반누름한 후 나머지 셔터 버튼을 끝까지 누르기 전에 뷰파인더의 화상이 안정될 때까지 기다리십시오.
- 손떨림 보정의 특성상 뷰파인더의 화상은 셔터가 해제된 후 흔들릴 수 있습니다. 이것은 고장이 아닙니다.
- 패닝 샷으로 촬영하는 경우 손떨림 보정 모드 스위치를 **NORMAL**로 설정하십시오.
넓은 궤적으로 카메라를 사용하여 패닝촬영을 하면 패닝하는 방향의 카메라 흔들림은 보정되지 않습니다. 예를 들어, 수평 패닝에서는 수직의 카메라 흔들림만 제거됩니다.
- 손떨림 보정 모드가 작동 중일 때에는 카메라를 끄거나 렌즈를 카메라에서 탈착하지 않도록 주의하시기 바랍니다. 이 주의사항을 준수하지 않으면 렌즈가 흔들릴 때 내부 부품이 헐거워지거나 망가진 것처럼 소리가 날 수 있습니다. 이것은 고장이 아닙니다. 카메라를 다시 켜서 바로 잡으시기 바랍니다.
- 내장 플래시가 탑재된 카메라를 사용하면 내장 플래시가 충전 중일 때 손떨림 보정이 작동되지 않습니다.

- AF-ON 버튼 기능이 있는 자동 초점 카메라에서는 AF-ON 버튼을 눌러도 손떨림 보정 기능이 작동하지 않습니다.
- 카메라를 삼각대에 장착하는 경우 손떨림 보정 ON/OFF 스위치 ⑮를 **OFF**로 설정하십시오. 그러나 삼각대 머리를 고정하지 않고 삼각대를 사용하거나 단각대를 사용하는 경우에는 스위치를 **ON**으로 설정하십시오.

■ 내장 플래시 및 비네팅

- 내장 플래시는 0.6 m 미만의 거리에서 사용할 수 없습니다.
- 비네팅을 방지하려면 렌즈 후드를 사용하지 마십시오.
- * 비네팅 현상은 초점 거리 또는 촬영 거리에 따라 렌즈 후드 또는 렌즈 베럴에 의해 플래시가 가려져서 광량이 줄어드는 경우 나타나는 현상으로 화상 주변부가 어두워집니다.

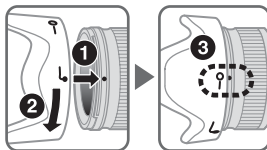
카메라	지원되는 초점 거리/촬영 거리
D300 시리즈/ D200/D100	• 18mm/1 m 이상 • 24mm 이상/무제한
D90/D80	• 24mm 및 35mm/1 m 이상 • 50mm 이상/무제한
D70 시리즈/ D5000/ D3000/ D60/D50/ D40 시리즈	• 24mm/1 m 이상 • 35mm 이상/무제한

D100의 내장 플래시의 화각은 20mm 이상의 초점 거리에 적합합니다. 초점 거리 18mm에서 비네팅 현상이 발생합니다.

■ 렌즈 후드 사용 방법

렌즈 후드는 화상에 해가 되는 광선을 차단합니다. 또한 렌즈의 유리 표면을 보호하는 역할도 합니다.

후드 장착 방법



- 렌즈 후드 마운팅 표시선(●)를 렌즈 후드 세팅 표시선(—○) ③에 맞추십시오.

- 후드를 손쉽게 장착하거나 분리하려면 바깥쪽을 잡지 말고 렌즈 후드 부착 표시선(♯)를 잡으십시오.
- 렌즈 후드가 올바르게 장착되지 않으면 비네팅이 발생할 수 있습니다.
- 렌즈 보관을 위해 렌즈 후드를 뒤집어서 장착할 수 있습니다.

■ 렌즈 관리

- CPU 접점 ⑬이 더러워지거나 손상되지 않도록 주의하십시오.
- 렌즈 장착 고무 패킹 ⑫가 손상된 경우에는 반드시 가까운 Nikon 서비스 센터에서 수리를 받으십시오.
- 블로어 브러시로 렌즈 표면을 청소하십시오. 먼지나 얼룩을 제거하려면 면 소재의 부드럽고 깨끗한 헝겊을 사용하거나 렌즈 티슈에 에탄올(알코올)이나 렌즈 클리너를 사용하여 닦아 주십시오. 자국이 남거나 렌즈의 다른 부분을 건드리지 않게 조심하면서 가운데에서 바깥쪽으로 원을 그리듯이 닦으십시오.
- 시너나 벤젠과 같은 유기 용제를 사용하여 렌즈를 닦지 마십시오. 그럴 경우 렌즈가 손상되고 화재가 발생하거나 건강상 문제가 생길 수 있습니다.
- 렌즈 앞쪽을 보호하기 위해 NC 필터를 사용할 수 있습니다. 렌즈 후드도 렌즈 앞쪽을 보호합니다.
- 렌즈를 신축성이 있는 렌즈 파우치에 보관하는 경우 렌즈 앞캡과 뒷캡을 모두 부착하십시오.
- 렌즈를 카메라에 장착할 때 렌즈 후드 쪽을 잡고 카메라와 렌즈를 들어 올리거나 잡지 마십시오.

- 렌즈를 장기간 사용하지 않을 경우 곰팡이 발생 및 부식을 방지하기 위해 건조하고 서늘한 장소에 보관하십시오. 또한 렌즈는 직사광선이나 장뇌 또는 나프탈렌 등의 화학물질을 피해 보관해 주십시오.
- 렌즈에 물을 적시거나 물 속에 렌즈를 넣지 마십시오. 부식 또는 고장의 원인이 됩니다.
- 렌즈에는 강화 플라스틱이 사용된 부분이 있습니다. 손상 방지를 위해 절대로 뜨거운 장소에 렌즈를 방치하지 마십시오.

■ 표준 액세서리

- 72mm 스냅식 렌즈 앞캡 LC-72
- 렌즈 뒷캡 LF-1
- Bayonet 후드 HB-35
- 신축성 있는 렌즈 파우치 CL-1018

■ 별매 액세서리

- 72mm 스크류식 필터

■ 사양

렌즈 타입:	내장 CPU 및 Nikon Bayonet 마운트(Nikon DX 규격의 Nikon 디지털 SLR 카메라에 사용하기 위해 특별 설계됨)가 장착된 G 타입 AF-S DX Zoom-NIKKOR 렌즈
초점 거리:	18mm-200mm
최대 조리개:	f/3.5-5.6
렌즈 구성:	12군 16매 (비구면 렌즈 3개 및 ED 렌즈 2개)
촬영 화각:	76°-8°
초점 거리계:	18, 24, 35, 50, 70, 135, 200mm
거리 정보:	카메라에 출력
줌 조정:	별도의 줌 링을 통한 수동 조정
초점 조절:	Nikon 내부 초점 조절(IF) 시스템, 초음파 모터(SWM)를 사용한 자동 초점, 별도의 초점 링을 통한 수동 조정
손떨림 보정:	보이스 코일 모터(VCM)를 사용한 렌즈 이동 방법
촬영 거리계:	0.5 m에서 무한대(∞)까지의 미터 및 피트 눈금
최단 초점 거리:	전체 줌 설정에서 0.5 m
조리개 날개 수:	7매(원형)

조리개:	완전 자동
조리개 눈금:	f/3.5에서 f/22(18mm에서), f/5.6에서 f/36(200mm에서)
측광 방식:	개방 측광 방식
부착 사이즈:	72 mm (P = 0.75 mm)
크기:	약 77 mm(지름) × 96.5 mm (카메라 렌즈 마운트로부터의 최대 길이)
무게:	약 565 g

사양 및 디자인은 제조업체의 부품에서 사전 통지 또는 약정 없이 변경될 수 있습니다.

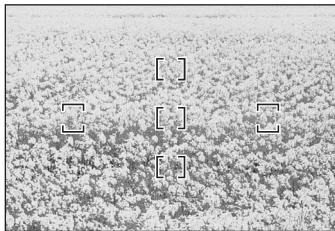
■ 광각 또는 초광각 AF NIKKOR 렌즈 사용에 관한 주의사항

다음과 같은 상황에서 광각 또는 초광각 AF NIKKOR 렌즈를 사용하여 촬영할 때 자동 초점이 의도한 대로 작동되지 않을 수 있습니다.

D 먼 곳을 배경으로 사람이 서 있는 경우



E 꽃으로 가득 찬 들판



1. 초점 영역의 주 피사체가 상대적으로 작은 경우

그림 D와 같이 멀리 떨어진 배경을 두고 서 있는 사람이 초점 영역 내에 있는 경우 피사체에는 초점이 맞지 않고 배경에 초점이 맞을 수 있습니다.

2. 주 피사체가 작고 반복되는 피사체이거나 장면인 경우

그림 E와 같이 꽃으로 가득 찬 들판 등 피사체가 잘게 반복되거나 대비가 낮은 경우 자동 초점으로 초점을 맞추기 어려울 수 있습니다.

이와 같은 경우의 대처법

- (1) 카메라와 같은 거리에 있는 다른 피사체에 초점을 맞춘 다음, 초점 고정을 사용하여 구도를 다시 잡고 촬영하십시오.
- (2) 카메라 초점 모드를 수동 초점으로 설정하고 수동으로 피사체 초점을 맞추십시오.

카메라의 *사용설명서*에서 "자동 초점으로 좋은 결과를 얻으려면" 페이지를 참조하십시오.

Nikon

使用説明書の内容が破損などによって判読できなくなったときは、ニコンサービス機関にて新しい使用説明書をお求めください（有料）。

No reproduction in any form of this manual, in whole or in part (except for brief quotation in critical articles or reviews), may be made without written authorization from NIKON CORPORATION.

NIKON CORPORATION

Fuji Bldg., 2-3 Marunouchi 3-chome,
Chiyoda-ku, Tokyo 100-8331, Japan

© 2009 Nikon Corporation

Download from Www.Somanuals.com. All Manuals Search And Download.



Printed in Thailand

7MAA65E3-02 ▲ G01

Free Manuals Download Website

<http://myh66.com>

<http://usermanuals.us>

<http://www.somanuals.com>

<http://www.4manuals.cc>

<http://www.manual-lib.com>

<http://www.404manual.com>

<http://www.luxmanual.com>

<http://aubethermostatmanual.com>

Golf course search by state

<http://golfingnear.com>

Email search by domain

<http://emailbydomain.com>

Auto manuals search

<http://auto.somanuals.com>

TV manuals search

<http://tv.somanuals.com>