

No reproduction in any form of this manual, in whole or in part (except for brief quotation in critical articles or reviews), may be made without written authorization from NIKON CORPORATION.

AF DC-Nikkor 135mm f/2 D

Nikon

使用説明書の内容が破損などによって判読できなくなったときは、当社サービス機関に新しい使用説明書をお求めください（有償）。

NIKON CORPORATION

FUJI BLDG., 2-3 MARUNOUCHI 3-CHOME, CHIYODA-KU,
TOKYO 100-8331, JAPAN

Printed in Japan ● HB7L11(80)
8MNJA329-11 ▲

付属アクセサリ
72mmスプリング式前キャップ 裏ぶた LF-1

Standard accessories
72mm snap-on front lens cap Rear lens cap LF-1

Serienmäßiges Zubehör
Aufsteckbarer Frontdeckel 72mmø Hinterer Objektivdeckel LF-1

標準配件
72mm 弾簧扣鏡頭前蓋 LF-1 型鏡頭後蓋

Accessoires standard
Bouchon avant à emboîtement 72mm Bouchon arrière LF-1

Accesorios estándar
Tapa frontal a presión de 72mm Tapa trasera del objetivo LF-1

Accessori standard
Tappo anteriore da 72mm dia Tappo posteriore LF-1

标准配件
72mm 彈簧扣鏡頭前蓋 LF-1 型鏡頭后蓋

Nikon

使用説明書

Instruction Manual

Bedienungsanleitung

Manuel d'utilisation

Manual de instrucciones

Manuale di istruzioni

使用説明書

使用说明书



Jp

En

De

Fr

Es

It

Ck

Ch

安全上のご注意

ご使用前にこの「使用説明書」をよく読みのうえ、十分に理解してから正しくお使いください。お読みになった後は、お使いになる方がいつでも見られる所に必ず保管してください。

表示について

製品を安全に正しく使用していただき、あなたや他の人への危害や財産への損害を未然に防止するために、重要な内容を記載しています。

表示と意味は次のようになっています。



警告 この表示を無視して、誤った取り扱いをすると、人が死亡または重傷を負う可能性が想定される内容を示しています。



注意 この表示を無視して、誤った取り扱いをすると人が障害を負う可能性が想定される内容および物的損害の発生が想定される内容を示しています。

絵表示の例



△記号は、注意（警告を含む）を促す内容を告げるものです。図の中や近くに具体的な注意内容（左図の場合は感電注意）が描かれています。



○記号は、禁止（してはいけないこと）の行為を告げるものです。図の中や近くに具体的な禁止内容（左図の場合は分解禁止）が描かれています。



●記号は、行為を強制すること（必ずすること）を告げるものです。図の中や近くに具体的な強制内容（左図の場合は電池を取り出す）が描かれています。

警告



分解禁止

分解したり修理・改造をしないこと

感電したり、異常作動をしてケガをすることがあります。



接触禁止

落下などによって破損し、内部が露出したときは、露出部に手を触れないこと

感電したり、破損部でケガをすることがあります。カメラの電池を抜いて、販売店または当社サービス機関に修理を依頼してください。



すぐに修理依頼を

Download from Www.Somanuals.com All Manuals Search And Download.



警告



電池を取る

発熱、発煙、焦げ臭いなどの異常時は、速やかにカメラの電池を取り出すこと

そのまま使用すると火災、火傷の原因となります。カメラの電池を取り出す際、火傷に十分注意すること。カメラの電池を抜いて、販売店または当社サービス機関に修理を依頼して下さい。



すぐに修理依頼を



水かけ禁止

水につけたり水をかけたりしないこと

発火したり感電することがあります。



使用禁止

可燃性スプレーなどを吹き付けたり、可燃ガスの雰囲気中で使用しないこと

爆発、火災の原因になることがあります。



注意



見ないこと

レンズまたはカメラで直接太陽や強い光をみないこと
失明や視力障害になることがあります。



感電注意

ぬれた手で操作しないこと

感電の原因となります。



保管注意

製品および付属品は、幼児の手の届かない所に保管すること
ケガをする恐れがあります。



保管注意

使用しないときは、レンズにキャップをつけるか太陽光のあたらない所に保管すること
太陽光がレンズに入射し、発火の原因となります。



写真1：DCリングをセットして
いない状態です。
Photo 1: No image blur
Foto 1: Keine Unschärfe im
Bild
Fig. 1: Aucune image floue
Fotografia 1: No hay
borrosidad de la imagen
Foto 1: Nessuna immagine
sfocata

照片1：影像清晰
照片1：影像清晰



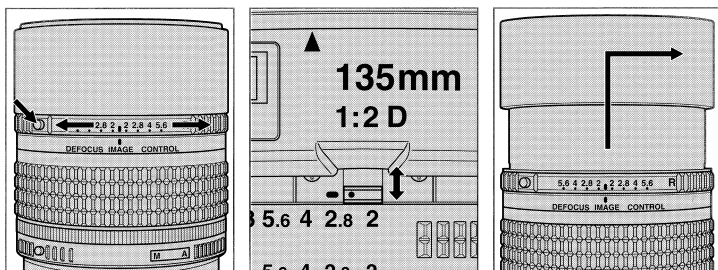
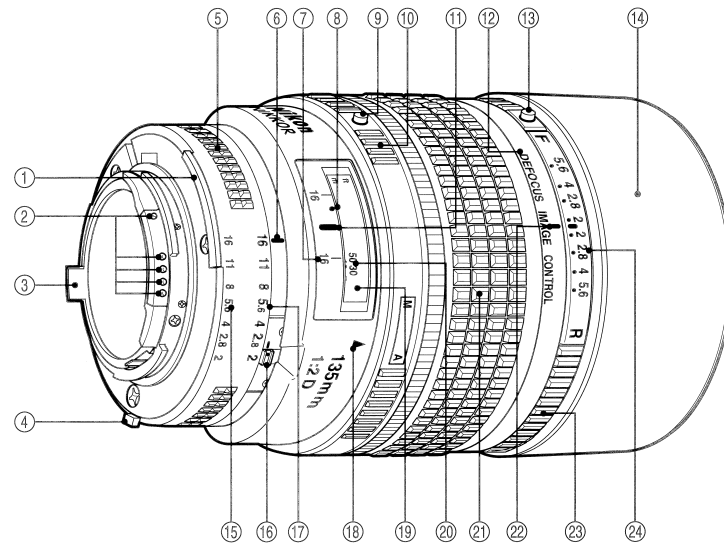
写真2：R (リア) 側にセットし
た状態です。
Photo 2: Background
images are blurred
Foto 2: Hintergrund
unschärf
Fig. 2: Les images de
l'arrière-plan sont floues
Fotografia 2: Las imágenes
en el fondo están borrosas
Foto 2: Le immagini sullo
sfondo sono sfocate

照片2：背景影像模糊
照片2：背景影像模糊



写真3：F (フロント) 側にセ
ットした状態です。
Photo 3: Foreground
images are blurred
Foto 3: Vordergrund
unschärf
Fig. 3: Les images de
premier-plan sont floues
Fotografia 3: Las imágenes
en el primer plano están
borrosas
Foto 3: Le immagini del
primo piano sono sfocate

照片3：前景影像模糊
照片3：前景影像模糊



図A Illust. A
Abb. A Ilustración A
Figura A 圖A 图A
図B Illust. B
Abb. B Ilustración B
Figura B 圖B 图B
図C Illust. C
Abb. C Ilustración C
Figura C 圖C 图C

日本語	7~11頁
被写界深度	44頁
接写表	46-47頁

ENGLISH	Page 12
DEPTH-OF-FIELD TABLE	Page 45
PHOTOGRAPHIC RANGE WITH CLOSE-UP ATTACHMENT	Page 47

DEUTSCH	Seite 16
SCHÄRFENTIEFE-TABELLE	Seite 44
FOTOGRAFISCHE BEREICHE MIT DEN NAHAUFNAHME-ZUBHÖR	Seite 46-47

FRANÇAIS	Page 21
PROFONDEUR DE CHAMP	Page 44
RAPPORTS OBTENUS EN PROXIPHOTOGAPHE ET PHOTOMACROGRAPHIE	Page 46-47

ESPAÑOL	Página 26
PROFUNDIDAD DE CAMPO	Página 44
RANGOS FOTOGRÁFICOS CON ACCESORIOS DE ACERCAMIENTO	Página 46-47

ITALIANO	Pagina 31
PROFONDITÀ DI CAMPO	Pagina 44
FOTOGRAFIA CON DISPOSITIVI PER RIPRESE CLOSE-UP	Pagina 44-47

繁體	34頁
景深表	42頁
近攝配件的攝影範圍	44-45頁

筒体	37頁
景深表	42頁
近攝配件的攝影範圍	44-45頁

各部の名称

- | | |
|------------------------------------|--|
| ①露出計連動ガイド | ⑭ねじ込み式内蔵フード: 使用法は10ページをご参照ください。 |
| ②CPU信号接点 | ⑮ファインダー内直読用絞り目盛 |
| ③開放F値連動ガイド | ⑯最小絞りロックレバー |
| ④EE連動ガイド | ⑰絞り目盛 |
| ⑤絞りリング | ⑱A-M切換え指標 |
| ⑥絞り指標・着脱指標 | ⑲距離目盛窓 |
| ⑦被写界深度目盛: f/16のときの被写界深度を表します。 | ⑳距離目盛 |
| ⑧赤外補正マーク (白色) | ㉑距離リング |
| ⑨A-M切換え解除ボタン | ㉒DCリング指標 |
| ⑩A-M切換えリング | ㉓DCリング: ボケ味のコントロールに使用します。(8ページをご参照ください。) |
| ⑪距離目盛指標 | ㉔DCリング用絞り目盛: 8ページをご参照ください。 |
| ⑫レンズ鏡筒 | |
| ⑬DCリングロック解除ボタン: DCリングをセットする際に押します。 | |

はじめに

このたびは、ニコールレンズをお買いあげいただきありがとうございます。
このレンズはニコンAF[オートフォーカス (ニコンF3AFは除く)]カメラと組み合わせると、オートフォーカス撮影が可能です。マニュアル(手動)によるピント合わせもできます。また、被写体までの距離情報をカメラボディ側に伝達する機能を備え、3D測光機能を持ったカメラとの組み合わせ時により的確な露出制御を実現する3Dマルチパターン測光・3DマルチBL測光を可能とします。

このレンズの特徴として、…

- ・ニコン独自の DC (Defocus-image Kontrol) 機能により主要被写体をシャープに保ったまま前後のボケ味を变えることができます。
- ・円形に近い形状の絞り羽根を採用しているため自然なボケ形状が得られます。
- ・ピント合わせはレンズ部の後群のみを移動するリア・フォーカス方式を採用しているため無限遠(∞)から短い撮影距離まで良好な描写が得られます。また、ピント合わせの際に全長が変わらないため操作性が良く、AF動作も迅速に行えます。
- ・通常のポートレート撮影にも適しています。また、内蔵ねじ込み式フード等、便利さも十分考慮されています。

注 記

- CPU 信号接点はニコン AF(オートフォーカス)カメラボディとの電気伝達を行うためのものです。汚れたり、キズがついたりしますと、オートフォーカス作動不良の原因となります。特にカメラボディ着脱の際にはご注意ください。
- 下記のアクセサリは、このレンズに直接取り付けないでください。取り付けますとCPU信号接点を破損します。
オート接写リングPK-1・PK-11、K-1リング、オートリングBR-4・BR-2・K2
(なお、PK-11の代わりにPK-11A、オートリングBR-4にはBR-6、BR-2にはBR-2Aをご使用ください。)
- DX-1ファインダー(ニコンF3AF用)と組み合わせてのご使用はできません。

DC リングの使用方法

被写像に対して後方のボケ味を強調する場合は、

・DC リングロック解除ボタンを押しながら、R(リア)側に DC リングを回転させます。

被写体に対して前方のボケ味を強調する場合は、

・DC リングロック解除ボタンを押しながら F(フロント)側に DC リングを回転させます。

被写体をシャープに保ったまま最大にボケ味をきれいにするには、DC リングの絞り値をレンズの絞り値と同じにセットします。

また、DC リングを絞り値の数値より大きな数値にセットすることによりソフトフォーカスのような使い方もできます。(4ページの作物写真を参照ください。)

(この場合は、オートフォーカスは使わずに、ファインダーのマット面でピントを合わせてください。)

- DC リングのセットはピント合わせの前に行ってください。

ピントを合わせた後、DC リングをセット(回転)させますとピントがズレてしまいます。ズレた場合は再度ピント合わせを行ってください。(フォーカスロック中に行った場合もピントはズレますのでご注意ください。)

- このレンズは、DC リングの目盛を標準(F側の2とR側の2の中央)に合わせた場合に最大の解像力を発揮します。また、DC リングを回転させることにより距離目盛とピントの位置にズレが生じますのでご注意ください。DC 機能使用時は、距離リングが無制限目盛(∞)の位置を超えて回転するようになっています。なお、最短撮影距離は DC リングの設定によっては1.1mより大きくなる場合があります。

- DC (ボケ味のコントロール)の効果は被写体の条件(被写体と背景や前景の距離との組み合わせ等)によって異なります。

- ファインダー内ではDCの効果を確認することが困難なため、試し取りを行ってからご自分の好みでご使用ください。

ピント合わせ

このレンズはA-M切り換え方式となっております。

ニコンAF(オートフォーカス)カメラとの組み合わせでオートフォーカス撮影を行う場合は、A-M 切換え解除ボタンを押しながら A-M 切換えリングを回転し、A-M 切り換え指標をAの位置にセットしてからご使用ください。

マニュアルでピント合わせを行う場合は A-M 切り換え解除ボタンを押しながら A-M 切り換えリングを回転させ、A-M 切り換え指標を M の位置にセットしてご使用ください。

ファインダースクリーンとの組み合わせ

ニコンF6,F5,F4、F3シリーズカメラボディには多種類のファインダースクリーンがあります。レンズのタイプや撮影条件に合わせてご使用ください。このレンズに適したファインダースクリーンは表のとおりです。(なお、ご使用に際しては必ず各カメラボディの使用説明書を併せてご参照ください)。

■構図の決定やピントと合わせの目的には

カメラ	スクリーン	EC-B	EC-C	A/L	B	C	D	E	G1	G2	G3	G4	H1	H2	H3	H4	J	K/P	M	R	U	F	T
		F6			◎	◎			◎										◎				
F5(DP-30付き)		◎	◎	◎	○			◎			○ (+0.5)							◎					
F5(DA-30付き)		◎	◎ (+0.5)	◎	○ (+0.5)			◎			○ (+1.0)							◎ (+0.5)					
F4(DP-20付き)				◎				◎			○ (-1.0)							◎	◎			◎	
F4(DA-20付き)				◎				◎			○ (-1.0)							◎	◎			◎	
F3			◎	◎	○	○	○				○	◎			◎			◎	◎		△	◎	◎

◎：最適です。

○：視野の一部が多少見にくくなりますが使用できます。

△：スプリットの合致像は見えますが、ピント合わせは制度上適しません。

○：中央部重点測光時の補正值です。

F6カメラの場合、測光値の補正は、カメラのカスタムメニュー「b6：スクリーン補正」を「BorE以外」にセットして行ないます。B型およびE型以外を使用する場合は、補正量が0でも、「BorE外」にセットしてください。F5カメラの場合は、カスタムセッティングNo.18の設定で測光値の補正を行ないます。F4シリーズカメラの場合は、ファインダースクリーン露出補正ダイヤルを回して補正を行います。

詳しくはカメラの使用説明書をご覧ください。

空欄：使用不相当です。

ただし、Mスクリーンの場合、撮影倍率 1/1 倍以上の近接撮影に用いられるため、この限りではありません。

上記以外のカメラでB2/B3、E2/E3、K2/K3スクリーンをご使用の場合は、それぞれB、E、Kスクリーンの欄をご覧ください。

最小絞りロックレバー (図 B 参照)

プログラム撮影時や、シャッター優先による撮影時は、絞りリングを最小絞り目盛り (オレンジ色) で固定しておくことができます。最小絞り目盛でロックする場合には、まずレンズの絞りリングを最小絞り目盛り (16) まで回転させます。次に最小絞りロックレバーを絞りリングの方向にスライドさせます。このとき最小絞りロックレバーの白色の指標と鏡筒上のオレンジ色の線が合う位置まで確実にスライドさせてください。ロックを解除するときは、ロックするときと反対方向に止まるまで最小絞りロックレバーをスライドさせます。

内蔵フードの使い方 (図 C)

内蔵レンズフードを使用する場合はレンズ前方に向かって引きだし、反時計方向に止まるまで回して固定してください。フードを収納する場合は時計方向に回して元の位置に戻して収納してください。

レンズ取り扱い上のご注意



警告



使用禁止

シンナーやベンジンなどの有機溶剤をレンズの清浄に使用しないこと

火災や健康障害の原因となります。
製品を破損します。

- レンズの清掃は、むやみに拭かないで、ホコリを拭う程度にしてください。万一指紋がついたときは、柔らかい清潔な木綿の布に市販のレンズクリーナーを少量湿らせ、中心から外側へ渦巻状に、拭きムラ、拭き残りのないよう注意して、軽く拭いてください。
- レンズ表面の汚れや傷を防ぐために、NCフィルターの使用をおすすめします。レンズの保護には、フードも役立ちます。
- レンズをご使用にならないときは、レンズの前後に必ず付属のレンズキャップをしておいてください。
- 長期間レンズをお使いにならないときや保管の際は、カビまたはサビを防ぐため、高温多湿の所や直射日光のあたる所、また、ナフタリンや樟脳のある所は避けて風通しのよい場所に保管してください。
- レンズを水に落したり濡らしたりすると部品がサビつくなどして故障の原因となります。当社サービス機関に点検、修理を依頼してください。
- このレンズは、外観の一部に強化プラスチックを使用していますが、極端に温度が高くなると変形する場合があります。ストーブの前等、高熱となる場所は避けてください。

仕様

焦点距離	: 135mm
最大口径比	: 1:2
レンズ構成	: 6群7枚(十保護ガラス1枚)
画角	: 18°
距離目盛	: ∞~1.1m、4ft. (併記)
距離情報	: カメラボディへの撮影距離情報出力可能
絞り目盛	: 2~16ファインダー内直読用絞り目盛併記
最小絞りロック	: ロックレバーによりf/16にロック可能
絞り方式	: 自動絞り
測光方式	: CPU・AI方式のカメラボディでは開放測光、従来方式のカメラボディでは絞り込み測光
マウント	: ニコンFマウント
アタッチメントサイズ	: 72mm (P=0.75mm)
大きさ	: 約79mm (最大径)×120mm (長さ: バヨネット基準面からレンズ先端まで)、全長128mm
質量 (重さ)	: 約815g

別売りアクセサリ

72mmねじ込み式フィルター
ハードケース CL-38

NOMENCLATURE

- | | |
|--|---|
| ① Meter coupling ridge | ⑭ Built-in lens hood: See page 14. |
| ② CPU contacts | ⑮ Aperture-direct-readout scale |
| ③ Aperture indexing post | ⑯ Minimum aperture lock lever |
| ④ EE servo coupling post | ⑰ Aperture scale |
| ⑤ Aperture ring | ⑱ A-M index |
| ⑥ Aperture index/Mounting index | ⑲ Distance scale window |
| ⑦ Depth-of-field indicators: Show
Depth of field at f/16. | ⑳ Distance scale |
| ⑧ Infrared compensation index
(white dot) | ㉑ Focusing ring |
| ⑨ A-M ring lock release button | ㉒ DC ring index |
| ⑩ A-M ring | ㉓ DC ring: Turn toward "R" side to
blur the background or toward
"F" side to blur foreground. See
page 13. |
| ⑪ Distance index | ㉔ Aperture scale for image blur
control: See page 13. |
| ⑫ Lens barrel | |
| ⑬ DC ring lock release button: Push
to turn DC ring | |

Thank you for purchasing the AF DC-Nikkor 135mm f/2 D lens.

Features of this lens are:

- Nikon's DC (Defocus image Control) enables you to defocus the background or foreground.
- Rounded diaphragm opening makes out-of-focus elements appear more natural.
- Thanks to Nikon's Rear Focusing (RF) system, the rear lens elements move inside the lens while focusing, so there is no increase in the overall length of the lens. This also provides quicker AF operation and improved durability.
- Built-in lens hood minimizes flare when shooting in bright sunlight.
- Distance information used for 3D Matrix Metering or the 3D Multi-Sensor Balanced Fill-Flash will be transmitted instantly from the lens to the camera body.

Before using your new lens, read this manual carefully so you get the maximum value from your lens now and for years to come.

Important!

- Be careful not to soil or damage the CPU contacts.
- Do not attach the following accessories directly to the lens; they could damage the lens CPU contacts:
Auto Extension Ring PK-1, Auto Extension Ring PK-11, K1, Ring, Auto Ring BR-4, Macro Adapter Ring BR-2 or K2 Ring.
(Use PK-11A instead of PK-11, BR-6 instead of BR-4, BR-2A instead of BR-2.)
- This lens cannot be used with AF finder DX-1 (for the Nikon F3AF)

CONTROLLING DEFOCUS IMAGE—MAKING IMAGE BLUR

While pushing the DC ring lock release button, rotate the DC ring toward the R (rear) side to blur the background, or toward the F (front) side to blur the foreground (see illust. A). To effectively blur background or foreground images, turn the DC ring so the f-number on the DC ring (aligned to the DC ring index) is same as the aperture in use. Turning the ring beyond the aperture in use lets you create a soft-focus effect. See photos on page 4. (In this case, do not use the autofocus and focus manually using the clear matte field in the viewfinder.)

- Defocus control should always be performed before focusing. If you rotate the DC ring after focusing, or during focus lock in autofocus photography, your subject will be out of focus.
- With the DC ring at either the F or R side, the distance scale may not show the correct distance.
- The effect of defocus image control depends on subject conditions such as subject-to-background distance, subject-to-foreground distance, etc.
- Image blur cannot be verified through the viewfinder. To obtain the desired effect, take a series of shots with the DC ring at various settings.

FOCUSING

This lens can be used for both autofocus and manual focus.

To select autofocus, while pressing the A-M ring lock release button, turn the A-M ring so that "A" aligns with the A-M index. Also, set the camera's focus mode selector to autofocus position.

To select manual, turn the A-M ring so "M" aligns with the A-M index. Also, set the camera's focus mode selector for manual focus.

- With a Nikon autofocus camera, improperly setting the camera's focus mode selector and lens' A-M ring may damage the camera body.

RECOMMENDED FOCUSING SCREEN

Various interchangeable focusing screens are available for Nikon cameras to suit any type of lens or picture-taking situation. Those which are recommended for use with your lens are listed below.

For determining the frame type and focusing

Screen Camera	EC-B	A/L	B	C	D	E	G1	G2	G3	G4	H1	H2	H3	H4	J	K/P	M	R	U	F	T	
	EC-E																					
F6		⊙	⊙			⊙										⊙						
F5 with DP-30	⊙		⊙	○		⊙			○ (+0.5)						⊙							
F5 with DA-30	⊙ (+0.5)		⊙ (+0.5)			⊙			○ (+1.0)						⊙ (+0.5)							
F4 with DP-20		⊙	⊙			⊙			○ (+1.0)						⊙	⊙				⊙		
F4 with DA-20		⊙	⊙			⊙			○ (+1.0)						⊙	⊙				⊙		
F3		⊙	⊙	○	○	⊙			○	⊙			⊙		⊙	⊙				△	⊙	⊙

⊙ = Ideal

○ = Can be used even though part of the view is a little hard to see

△ = Split image focusing is possible, but focusing is inaccurate

○ = Correction value for center-weighted metering

When using the F6, you can correct the exposure value by setting "b6: Screen Compensation" to "Except for B and E" in the Customize menu.

When using a camera model other than B or E, set this to "Except for B and E" regardless of whether the correction weight is set to "0". When using the F5, set the compensation for the exposure value in custom setting number 18. When using a camera from the F4 series, turn the exposure adjustment dial for the finder screen to set the compensation.

For details, refer to the instruction manual for the camera you are using.

Blank = Unsuitable

However, when using the M screen, this value is not used in order to allow you to use a rate of 1 to 1 or higher for close-up photography.

When using a camera other than one listed above with a B2/B3, E2/E3, or K2/K3 screen refer to the B, E, or K column respectively.

MINIMUM APERTURE LOCK

For Programmed auto or Shutter-priority auto exposure shooting, use the minimum aperture lock lever to lock the lens aperture at f/16.

1. Turn the aperture ring so that f/16 on the aperture scale is aligned with the white aperture index dot.
2. Slide the lock lever in the direction of the aperture ring so the white dot on the lever aligns with the orange dot (Illustr. B).

To release the lock, slide the lever in reverse direction.

USING BUILT-IN LENS HOOD

Pull out the hood and turn it counterclockwise for two rotations (see Illustr. C). To store, turn the hood clockwise and push back.

LENS CARE

- Clean lens surface with a blower brush. To remove dirt and smudges, use a soft, clean cotton cloth or lens tissue moistened with ethanol (alcohol) or lens cleaner. Wipe in a circular motion from center to outer edge, taking care not to leave traces and not to touch the other lens parts.
- Never use thinner or benzene to clean the lens.
- To protect the lens surface from dirt or damage, use of an NC filter is recommended at all times. The lens hood also helps protect the lens.
- Cover lens with lens cap when lens is not in use.
- Attach both front and rear caps when the lens is stored separately.
- If you will not use the lens for a long time, protect it from rust and mold by storing it in a cool, dry place. Also, do not store in direct sunlight, and keep it away from naphthalene or camphor.
- Be careful not to get the lens wet or drop it in water. Water on the lens may cause malfunction.
- Reinforced plastic is used on the exterior of the lens unit; to avoid damage, take extra care to never leave the lens in an excessively hot place.

SPECIFICATIONS

Focal length: 135mm

Maximum aperture: f/2

Lens construction: 7 elements in 6 groups (plus built-in rear glass plate for dust protection)

Picture angle: 18°

Distance scale: Graduated in meters and feet from 1.1m (4 ft.) to infinity (∞)

Distance information: Output into camera body

Aperture scale: f/2 to f/16 on both standard and aperture-direct-readout scales

Minimum aperture lock: Provided

Diaphragm: Fully automatic

Focusing: Nikon Rear Focusing (RF) system

Exposure measurement: Via full-aperture method for AI cameras or cameras with CPU interface system; via stop-down method for other cameras

Mount: Nikon bayonet mount

Attachment size: 72mm (P=0.75mm)

Dimensions: Approx. 79mm dia. x 120mm extension from the camera's lens mounting flange; overall length is approx. 128mm

Weight: Approx. 815g

OPTIONAL ACCESSORIES

72mm screw – in filters

Hard lens case CL-38

BEZEICHNUNG DER TEILE UND BEDIENUNGSELEMENTE

- ① Steuerkurve
- ② CPU-Kontakte
- ③ Anschlag für Blendenkupplung
- ④ Kupplungsstift für automatische Blendensteuerung
- ⑤ Blendenring
- ⑥ Blenden-/Montageindex
- ⑦ Schärfentiefeanzeige (für Blende 16)
- ⑧ Infrarot-Kompensationsindex (weißer Punkt)
- ⑨ Entriegelungstaste des A-M Ringes
- ⑩ A-M-Ring
- ⑪ Entfernungssindex
- ⑫ Objectivtubus
- ⑬ DC-Ring-Entriegelungstaste: Drücken, damit der DC-Ring gedreht werden kann.
- ⑭ Eingebaute Gegenlichtblende:Skala Seite 19.
- ⑮ Skala für direkte Blendenablesung
- ⑯ Hebel für Verriegelung für kleinste Blende
- ⑰ Blendenskala
- ⑱ A-M-Index
- ⑲ Entfernungsskalenfenster
- ⑳ Entfernungsskala
- ㉑ Einstellung
- ㉒ DC-Ring-index
- ㉓ DC-Ring: Drehen Sie diesen Ring in Richtung "R", um den Hintergrund, und in Richtung "F", um den Vordergrund unscharf abzubilden. Siehe Seite 17.
- ㉔ Blendenskala zur Steuerung der Bildunschärfe:Siehe Seite 17.

Wir danken Ihnen für das Vertrauen, das Sie uns mit dem Kauf des AF DC-Nikkors 135mm f/2 D erwiesen haben.

Dieses Objektiv zeichnet sich durch die folgenden Besonderheiten aus;

- Die Nikon Defocus Image Control (DC), eine Art "Umschärfenstenerung", die eine gezielte Beeinflussung der Schärfe im Vorder-und Hintergrund gestattet.
- Eine kreisförmige Blendenöffnung, die entscheidend zur harmonischen Bildstruktur im Unschärfenbereich beiträgt.
- Nikon Innenfokussierung, die konstante Baulänge, schnelleren AF-Betrieb und kompakte Bauweise ermöglicht.
- Eine eingebaute Gegenlichtblende zur wirksamen Abschirmung gegen seitliches Streulicht.
- D-Charakteristik zur Nutzung der 3D-Matrixmessung bzw. des 3D-Multi-Sensor-Aufhellblizes.

Bitte lesen Sie diese Anleitung vor Benutzung des Objektivs aufmerksam durch, damit Sie mit all seinen Funktionen voll vertraut sind.

Wichtig!

- Sorgen Sie dafür, daß die AF-Kontakte unter keinen Umständen verschmutzen oder beschädigt werden.
- Setzen Sie bitte folgendes Zubehör nicht an des Objektiv an, da es die AF-Kontakte beschädigen könnte; Die Automatik-Zwischenringe PK-1 und PK-11, die Zwischenringe K1 und K2, den Automatikring BR-4 und den Umkehring BR-2. (Verwenden Sie PK-11A statt PK-11, BR-6 statt BR-4 und BR-2A statt BR-2).
- Dieses Objektiv kann nicht mit dem Sudner DX-1 (der Nikon F3AF) verwendet werden.

BEEINFLUSSUNG DER VORDER- UND HINTERGRUND-UNSCHÄRFE

Drehen Sie den DC-Ring unter Druck auf seine Entriegelung in Richtung R (Rear) zur Verstärkung der Unschärfe im Hintergrund bzw. nach F (Front) zur Verstärkung der Unschärfe im Vordergrund (siehe Abb. A). Die Blendeneinstellung am DC-Ring sollte jener am Blendenring entsprechen. Wird der DC-Ring über die Arbeitsöffnung hinaus gedreht, ergibt sich ein zunehmend stärkerer Weichzeichnungseffekt. Siehe Abbildungen auf Seite 4. (Arbeiten Sie in einem solchen Fall nicht mit Autofokus, sondern stellen von Hand mit der Mattscheibe im Sucher scharf.)

- Die Einstellung des DC-Rings sollte grundsätzlich vor der Scharfeinstellung erfolgen, da das Hauptobjekt sonst unscharf abgebildet werden kann.
- Solange sich der DC-Ring nicht in Nullstellung befindet, zeigt die Entfernungsskala nicht den richtigen Aufnahmeabstand.
- Es versteht sich, daß die Beeinflussung der Unschärfe von Faktoren wie dem Abstand zwischen Objekt und Hintergrund bzw. Vordergrund abhängt.
- Eine Beurteilung der Schärfenverschiebung im Sucher ist nicht möglich. Es empfiehlt sich, mehrere Aufnahmen mit unterschiedlicher Einstellung des DC-Rings zu machen.

SCHARFEINSTELLUNG

Dieses Objektiv kann mit automatischer (Autofokus) und manueller Scharfeinstellung benutzt werden.

Um auf Autofokusbetrieb zu schalten, drücken Sie die Entriegelungstaste des A-M-Ringes und drehen diesen Ring gleichzeitig so weit, daß das "A" dem A-M-Index gegenübersteht. Stellen Sie gleichfalls den Fokussier-Betriebsartenwähler der Kamera auf Autofokus-Position.

Für die manuelle Scharfeinstellung stellen Sie den A-M-Ring auf "M", so daß das "M" auf den A-M-Index ausgerichtet ist. Auch der Fokussier-Betriebsartenwähler der Kamera ist auf "M" zu setzen.

- Durch die nicht korrekte Einstellung des Fokussier-Betriebsartenwählers der Kamera und des A-M-Objektivringes kann bei einer Nikon-Autofokus-Kamera das Kameragehäuse beschädigt werden.

EMPFOHLENE EINSTELLSCHEIBEN

Für Nikon-Kameras stehen verschiedene, auswechselbare Einstellscheiben zur Verfügung, um jedem Objektiv und jeder Aufnahmesituation gerecht zu werden. Die zur Verwendung mit Ihrem Objektiv empfohlenen Einstellscheiben sind aufgelistet.

Für die gewünschte Bildkomposition und Fokussierung:

Einstellscheibe Kamera	EC-B/ EC-E	A/L	B	C	D	E	G1	G2	G3	G4	H1	H2	H3	H4	J	K/P	M	R	U	F	T	
	F6		⊙	⊙			⊙									⊙						
F5 mit DP-30	⊙	⊙	⊙	○		⊙			○ (+0,5)						⊙							
F5 mit DA-30	⊙	⊙ (+0,5)	⊙	○ (+0,5)		⊙			○ (+1,0)						⊙ (+0,5)							
F4 mit DP-20		⊙	⊙			⊙			○ (-1,0)						⊙	⊙				⊙		
F4 mit DA-20		⊙	⊙			⊙			○ (-1,0)						⊙	⊙				⊙		
F3		⊙	⊙	○	○	⊙		○	⊙			⊙			⊙	⊙			△	⊙		⊙

⊙= optimal geeignet.

○= verwendbar; ein Teil des Sichtfeldes ist jedoch mehr oder weniger schlecht sichtbar.

△= Überlagerung der Schnittbilder erkennbar; aus Gründen der Präzision jedoch zu

⊖= Fokussierung nicht geeignet.

Korrekturwert bei Lichtmessung am zentralen Schwerpunkt

Bei Verwendung einer F6-Kamera stellen Sie zur Korrektur des Lichtwertes in den Individualinstellungen den Eintrag "b6: Korrektur für Einstellscheibe" auf "außer" B und E". Wenn Sie weder Typ B noch Typ E verwenden, stellen Sie bitte auch bei einem Korrekturwert von 0 auf "außer B und E". Bei F5-Kameras kann eine Korrektur des Lichtwertes in den Individualinstellungen unter Punkt 18 vorgenommen werden. Bei Kameras der Serie F4 kann diese Korrektur durch Drehen des Einstellrades zur Belichtungskorrektur an der Sucherblende vorgenommen werden. Genaueres entnehmen Sie bitte der Gebrauchsanweisung Ihrer Kamera.

Leers Spalte: Zur Verwendung nicht geeignet.

Da allerdings M - Mattscheiben für Nahaufnahmen mit Aufnahmevergrößerungen von mehr als 1/1 verwendet werden, kann es hier zu Abweichungen kommen.

Bei Verwendung der Mattscheiben B2/B3, E2/E3 bzw. K2/K3 mit anderen als den oben genannten Kameras siehe die jeweils entsprechenden Spalten für Mattscheiben B, E bzw. K.

VERRIEGELUNG FÜR KLEINSTE BLENDE

Verwenden Sie für Programmautomatik oder Blendenautomatik mit Zeitvorwahl den Hebel für Verriegelung für kleinste Blende, um die Blende bei f/16 zu verriegeln.

1. Drehen Sie den Blendenring so, daß Blende f/16 auf der Blendenskala dem weißen Blendenindexpunkt gegenübersteht.
2. Schieben Sie den Verriegelungshebel in die Richtung des Blendenrings, so daß der weiße Punkt auf dem Hebel mit dem orangenen Punkt ausgerichtet ist (siehe Abb. B).

Zur Freigabe der Verriegelung schieben Sie den Hebel in die umgekehrte Richtung.

VERWENDUNG DER EINGEBAUTEN GEGENLICHTBLENDE

Ziehen Sie die Gegenlichtblende nach vorne und drehen Sie sie zwei Umdrehungen gegen den Uhrzeigersinn, bis sie verriegelt ist (siehe Abb. C.) Um sie wieder einzufahren, drehen Sie die Blende im Uhrzeigersinn um und schieben Sie sie dann zurück.

OBJEKTIVPFLEGE

- Reinigen Sie die Linsenoberfläche zunächst mit einem Blasepinsel. Benutzen Sie zur weitergehenden Reinigung ein mit reinem Alkohol befeuchtetes weiches und sauberes Baumwolltuch bzw. Linsenreinigungspapier. Wischen Sie dabei in einer größer werdenden Kreisbewegung von innen nach außen
- Benutzen Sie unter keinen Umständen Benzin oder Verdünner Zum Reinigen des Objektivs.
- Um die Frontlinse vor Schmutz und Beschädigung zu schützen, ist es empfehlenswert, ein Nikon-Filter NC in das Filtergewinde zu schrauben. Es kann auch ständig auf dem Objektiv bleiben. Darüber hinaus bewährt sich auch die Gegenlichtblende als Frontlinsenschutz.
- Setzen Sie den Frontdeckel auf des Objektiv, wenn Sie Ihre Kamera nicht benutzen.
- Wird das Objektiv einzeln gelagert, bringen Sie Front- und Rückdeckel an.
- Wenn Sie das Objektiv längere Zeit unbenutzt lassen, bewahren Sie es an einem kühlen, trockenen Ort auf, um Rost und Schimmelbefall zu vermeiden. Schützen Sie das Objektiv vor direkter Sonneneinstrahlung und vermeiden Sie die Nähe von Naphtalin und Kampfer.
- Schützen Sie das Objektiv vor Wasser und Feuchtigkeit. Nässe auf dem Objektiv kann zu Funktionsstörungen führen.
- Die Außenbauteile des Objektivs sind aus verstärktem Kunststoff gefertigt. Um Schäden vorzubeugen, vermeiden Sie es bitte, das Objektiv extremer Hitze auszusetzen.

TECHNISCHE DATEN

Brennweite:	135mm
Maximale Blendenöffnung:	f/2
Optische Konstruktion:	7 Linsen in 6 Gruppen (plus hinten angebrachte staubdichte Glasplatte)
Blindwinkel:	18°
Entfernungsskala:	Unterteilt in Meter und Fuß und zwar von 1.1 m (4 ft) bis unendlich (∞)
Entfernungsdaten:	Werden an Kameras übertragen
Blendenskala:	f/2 ~ f/16, sowohl auf der Standardskala als auch auf der Skala für direkte Ablesung
Verriegelung für kleinste Blende:	Vorgesehen
Blendenart:	Vollautomatisch
Scharfeinstellung:	Nikon-Rückteil -Fokussier-System (RF)
Belichtungsmessung:	Offenblendenmessung bei Kameras mit Al-Blendenkupplung oder CPU-Interface-System; Arbeitsblendenmessung bei allen anderen Kameras ohne Al-Blendenkupplung
Anschluß:	Nikon-Bajonettanschluß
Filtergewinde:	72 mm (P = 0,75 mm)
Abmessungen:	ca. 79 mm Durchm. x 120 mm Länge bis Flansch; Länge über alles ca. 128 mm
Gewicht:	ca. 815 g

SONDERZUBEHÖR

72-mm-Einschraubfilter
Fester Objektivköcher CL-38

NOMENCLATURE

- ① Index de couplage photométrique
- ② Contacts CPU
- ③ Coupleur de l'ouverture
- ④ Index de servocommande diaphragme
- ⑤ Bague des ouvertures
- ⑥ Index d'ouverture/Index de montage
- ⑦ Echelle de profondeur de champ: Affiche profondeur de champ à f/16.
- ⑧ Repère de mise au point en infrarouge (point blanc)
- ⑨ Bouton de verrouillage de la bague A-M
- ⑩ Bague A-M
- ⑪ Repère des distances
- ⑫ Barillet d'objectif
- ⑬ Bouton de blocage de la bague DC: Presser pour tourner la bague DC
- ⑭ Parasoleil incorporé: Voir la page 24.
- ⑮ Echelle de lecture directe d'ouvertures
- ⑯ Levier de verrou de l'ouverture minimale
- ⑰ Echelle des ouvertures
- ⑱ Index A-M
- ⑲ Fenêtre d'échelle des distances
- ⑳ Echelle des distances
- ㉑ Bague de mise au point
- ㉒ Index de la bague DC
- ㉓ Bague DC : Tourner vers le côté "R" pour rendre flou l'arrière-plan ou vers le côté "F" pour rendre flou le premier plan.
- ㉔ Echelle de l'ouverture pour le contrôle de l'image de défocalisation: Voir la page 22.

Nous vous remercions d'avoir porté votre choix sur l'objectif AF DC-Nikkor 135mm f/2D.

Ses caractéristiques sont les suivantes:

- Le DC (Defocus Image Control) Nikon vous permet de défocaliser l'arrière-plan ou le premier plan.
- L'ouverture arrondie du diaphragme fait paraître les éléments flous plus naturels.
- Le système de mise au point arrière (RF) Nikon fait entrer les lentilles arrière dans l'objectif pendant la mise au point de sorte qu'il n'y a pas d'augmentation de la longueur totale de l'objectif. Cela accélère également le fonctionnement AF et améliore la durabilité.
- Le parasoleil d'objectif intégré réduit la diffusion pendant la prise de vue par temps très ensoleillé.
- Les informations de distance utilisées pour la mesure matricielle 3D ou le dosage auto/flash ambiance multi-capteur sont instantanément transmises de l'objectif au boîtier.

Avant d'utiliser votre nouvel objectif, veuillez lire attentivement ce mode d'emploi pour tirer le meilleur parti de votre objectif tout de suite et pendant de longues années.

important!

- Veillez à ne pas salir ou endommager les contacts CPU.
- Ne pas fixer les accessoires suivants à un objectif, car ils peuvent endommager les contacts CPU de l'objectif:
Bague d'auto-rallonge PK-1, Bague d'auto-rallonge PK-11, Bague K1, Auto Bague BR-4, Bague d'adaptateur Macro BR-2 ou Bague K2.
(Utiliser la PK-11A à la place de PK-11, BR-6 à la place de BR-4 et BR-2A à la place de BR-2.)
- Cet objectif ne peut pas s'employer à l'intention du Viseur AF de DX-1 fixé à l'appareil F3AF Nikon.

CONTROLE DE L'IMAGE DE DEFOCALISATION— COMMENT RENDRE L'IMAGE FLOUE

En pressant le bouton de verrouillage de la bague DC, tournez la bague DC vers le côté R (arrière) pour rendre flou l'arrière-plan, ou vers le côté F (avant) pour rendre flou le premier plan. (Voir l'illustration A.) Pour effectivement rendre les images de l'arrière-plan ou du premier plan floues, tournez la bague DC de sorte que le nombre f sur la bague (aligné sur l'index de la bague DC) corresponde à l'ouverture utilisée. La rotation de la bague au-delà de l'ouverture utilisée permet de créer un effet de mise au point souple. Voir les photos de la page 4 (Dans ce cas, n'utilisez pas l'autofocus et mettez au point manuellement en utilisant le déouli net de viseur.)

- Le contrôle de défocalisation doit toujours être effectué avant la mise au point. Si la bague DC est tournée après la mise au point, ou durant le blocage de mise au point en photographie à mise au point de vue automatique, le sujet ne sera pas net.
- Quand la bague DC est du côté F ou R, l'échelle des distances peut ne pas indiquer la distance correcte.
- L'effet de contrôle de l'image de défocalisation dépend des conditions du sujet, telles que la distance sujet/arrière-plan, la distance sujet/premier plan, etc.
- Le flou de l'image ne peut pas être vérifié dans le viseur. Effectuez une série de prises avec la bague DC à différents réglages pour obtenir l'effet souhaité.

MISE AU POINT

Cet objectif peut être utilisé aussi bien pour la mise au point automatique que pour celle manuelle.

Pour sélectionner la mise au point automatique, tout en pressant le bouton de verrouillage de la bague A-M, tournez la bague A-M de telle manière que "A" soit aligné avec l'index A-M. D'autre part, réglez le sélecteur de mode de mise au point de l'appareil sur la position de mise au point automatique.

Pour sélectionner la position "Manual", tournez la bague A-M de telle manière que "M" soit aligné avec l'index A-M. En outre, réglez le sélecteur de mode de mise au point de l'appareil pour la mise au point manuelle.

- Avec un appareil Nikon à mise au point manuelle, un réglage incorrect du sélecteur de mode de mise au point de l'appareil et de la bague A-M pourrait endommager le boîtier de l'appareil.

VERRES DE VISEE RECOMMANDES

Différents verres de visée interchangeables peuvent être montés sur les appareils photo Nikon. Ils sont utilisables avec tous les types d'objectifs et dans toutes les situations de prise de vue. Les verres de visée recommandés pour chaque objectif sont répertoriés dans le tableau.

Le cadrage et la mise au point:

Appareil	Verre E1-E2 E3-E4	A/L	B	C	D	E	G1	G2	G3	G4	H1	H2	H3	H4	J	K/P	M	R	U	F	T
		F6		⊙	⊙			⊙										⊙			
F5 avec DP-30	⊙	⊙	⊙	○		⊙			⊙ (+0.5)							⊙					
F5 avec DA-30	⊙	⊙ (+0.5)	⊙	○ (+0.5)		⊙			⊙ (+1.0)							⊙ (+0.5)					
F4 avec DP-20			⊙			⊙			⊙ (-1.0)							⊙	⊙			⊙	
F4 avec DA-20			⊙			⊙			⊙ (-1.0)							⊙	⊙			⊙	
F3		⊙	⊙	○	○	⊙		○	⊙			⊙				⊙	⊙	△	⊙		⊙

⊙ = optimisé:

○ = utilisable, mais une partie de la vue devient difficile à distinguer:

△ = l'image en zone de réglage médian est visible, mais la netteté de la mise au point n'est pas optimisée:

() = valeur de correction lors de la mesure photométrique de la mise au point centrale.

Dans le cas de l'appareil F6, la correction de valeur photométrique s'effectue par la sélection de l'option "Autre que B et E" dans le menu de réglage personnalisable "b6 : correction d'écran". Dans le cas de l'utilisation d'un type autre que B ou E, il convient de sélectionner "Autre que B et E" même si la valeur correctrice est de "0". Dans le cas de l'appareil F5, la correction de valeur photométrique s'effectue par le réglage N° 18 du menu de réglage personnalisable.

Dans le cas d'un appareil de la série F4, la correction s'effectue en tournant le cadran sélecteur d'exposition du viseur-écran.

Pour de plus amples informations, veuillez vous reporter à la notice de l'appareil photo.

Casse vide : utilisation non appropriée.

Il ne faut toutefois pas tenir compte de cette indication pour le cas de l'écran M, qui est utilisé pour une prise de vue en "zoom" avec un taux de grossissement supérieur à 1. Dans le cas de l'utilisation des écrans B2/B3, E2/E3, K2/K3 sur un appareil d'un type autre que ceux mentionnés ci-dessus, veuillez consulter les paragraphes concernant respectivement les écrans B, E, K.

VERROU DE L'OUVERTURE MINIMALE

Pour une prise de vues automatique programmée ou priorité obturatiion, utiliser le levier de verrou de l'ouverture minimale pour verrouiller l'ouverture minimale(f/16)

1. Tourner la bague des ouvertures de telle manière que f/16 sur le coupleur de l'ouverture soit aligné avec le repère blanc de l'ouverture.
2. Glisser le levier de verrou vers la direction de la bague des ouvertures de sorte que le point blanc sur le lavier fasse face au point orange(IIlust. B).
Pour relâcher le verrou, glisser le levier dans le sens inverse.

UTILISATION DU PARASOLEIL INCORPORE

Tirez le parasoleil et tournez-le de deux tours dans le sens contraire des aiguilles d'une montre (IIlst. C). pour ranger, tournez le parasoleil dans le sens des aiguilles d'une montre et poussez en arrière.

SOINS A APPORTER A VOTRE OBJECTIF

- Nettoyez la surface de l'objectif avec un pinceau soufflant. Pour enlever la saleté et les taches, utilisez un chiffon doux en coton ou une étoffe de nettoyage pour objectif, légèrement imprégné d'alcool éthylique ou deliguide de nettoyage pour objectif. Essayez avec des mouvements circulaires du centre vers l'extérieur, en prenant soin de ne pas laisser de traces et de ne pas toucher les autres parties de l'objectif.
- Ne jamais utiliser des diluants ou de la benzine pour nettoyer l'objectif.
- Laisser un filitre NC monté en permanence constitue une bonne protection de la lentille avant contre la poussière et les chocs. Le bouchon avant est également une protection efficace de la lentille avant.
- Bouchez l'avant de votre objectif lorsque vous ne vous servez pas de votre appareil.
- Lorsque votre objectif n'est pas monté, mettez-lui ses bouchons avant et arrière.
- Si vous n'utilisez pas l'objectif pendant une longue période de temps. protégez-le contre la rouille et l'umidité en le rangeant dans un endroit sec et frais. Egalement ne le rangez pas en plein soleil et éloignez-le de la naphtalène ou du camphre.
- Prenez garde de ne pas nouiller les lentilles, a fortiori de les laisser tomber dans l'eau, l'eau provoquerait des défauts.
- Certaines pièces à l'extérieur de l'objectif sont en plastique renforcé ; pour éviter toute détérioration, ne pas ranger l'objectif dans un endroit excessivement chaud.

CARACTERISTIQUES

Longueur focale:	135 mm
Ouverture maximum:	f/2
Construction optique:	7 éléments en 6 groupes (plus plaque de verre arrière incorporée pour protection contre les poussières)
Champ augulaire:	18°
Echelle des distances:	Graduée en mètres et en pieds depuis 1.1 m (4 pieds) à l' infini (∞)
Données relatives à la distance:	Figurent pour le appareils
Echelle des oubertures:	f/2 à f/16 sur les deux normes et les échelles de lecture directe d'ouverture
Verrou de l'ouverture minimale:	Pourvu
Diaphragme:	Entièrement automatique
Mise au point:	Procédé Nikon de mise au point arrière (RF)
Mesure de l'exposition:	Par la méthode à pleine ouverture pour appareils AI ou les appareils avec le système d'interface CPU ; par la méthode à ouverture réelle avec les autres appareils

Monture:

Taille des accessoires:

Dimensions:

Poids:

Monture à baionnette Nikon

72 mm (P = 0,75 mm)

Env. 79 mm diam x 120 mm rallonge de la bride de montage d'objectif de l'appareil ; longueur hors tout est env. 128 mm

Env. 815g

ACCESSOIRES EN OPTION

Filtres vissants 72 mm

Etui rigide CL-38

NOMENCLATURA

- ① Protuberancia de acoplamiento al exposímetro
- ② Contactos CPU
- ③ Pivote indicador de abertura de diafragma
- ④ Borne del acoplador EE
- ⑤ Anillo de aberturas
- ⑥ Indicador de abertura/Indicador de montaje
- ⑦ Escala de profundidades de campo: Indica la profundidad de campo a $f/16$.
- ⑧ Indicador de enfoque infrarrojo (punto blanco)
- ⑨ Botón de bloqueo de anillo A-M
- ⑩ Anillo A-M
- ⑪ Indicador de distancia
- ⑫ Tubo portaleses
- ⑬ Botón de bloqueo de anillo DC: Se presiona para girar el anillo DC
- ⑭ Parasol incorporado: Véase la página 29.
- ⑮ Escala de lectura directa de abertura
- ⑯ Palanca de bloqueo de abertura mínima
- ⑰ Escala de aberturas
- ⑱ Índice del selector A-M
- ⑲ Ventanilla de escala de distancias
- ⑳ Escalade distancias
- ㉑ Anillo de enfoque
- ㉒ Índice de anillo DC
- ㉓ Anillo DC: Se gira hacia el lado "R" para hacer borroso el fondo, o hacia el lado "F" para hacer borroso el primer plano. Véase la página 27.
- ㉔ Escala de abertura para el control de borrosidad de la imagen: Véase la página 27.

Le agradecemos el haber adquirido el objetivo AF DC-Nikkor de 135 mm $f/2D$. Este objetivo tiene las siguientes características:

- El DC (Control de Desenfoque de la imagen) de Nikon le permite desenfocar el fondo o el primer plano.
- La abertura redondeada del diafragma hace que los segmentos fuera de foco aparezcan más naturales.
- Gracias al sistema de Enfoque Trasero (RF) de Nikon, los elementos traseros del objetivo se mueven en su interior durante el enfoque por lo que no se produce un alargamiento de la longitud total del objetivo. Con esto el enfoque automático es más rápido y el objetivo tendrá una vida útil más larga.
- La visera incorporada en el objetivo reduce los reflejos cuando hace fotografías bajo los rayos del sol.
- La información de distancia utilizada para la medición matricial 3D o para el flash de relleno equilibrado multisensor 3D se transmitirá instantáneamente del objetivo a la cámara.

Antes de utilizar su nuevo objetivo, lea cuidadosamente las instrucciones que se dan a continuación con el fin de obtener los mejores resultados de su objetivo, ahora y durante muchos años más.

¡Importante!

- Tenga cuidado para no ensuciar ni dañar los contactos CPU.
- No monte los siguientes accesorios en el objetivo, pues se pueden dañar los contactos CPU del mismo.
Anillo Automático de Extensión PK-1, Anillo Automático de Extensión OK-11, Anillo K1, Anillo Automático BR-4, Anillo Adaptador Macro BR-2 o Anillo K2. (Utilice el PK-11A, en lugar del OK-11, el BR-6, en lugar del BR-4, y el BR-2A, en lugar del BR-2.)
- Este objetivo no puede ser utilizado con el Visor AF DX-1 anexo a la cámara F3AF de Nikon.

CONTROL DEL DESENFQUE DE LA IMAGEN — HACIENDO UNA IMAGEN BORROSA

Mientras presiona el botón de liberación del seguro de anillo DC, rote el anillo DC hacia el lado R (posterir) para hacer borroso el fondo, o tacia el lado F (delantero) para hacer borroso el primer plano (véase la ilustración A). Para efectivamente hacer borrosas las imágenes del fondo o del primer plano, gire el anillo DC de manera que el número f en el anillo DC (alineado con el índice en el anillo DC) se corresponda a la abertura en uso. Girando el anillo más allá de la abertura en uso le permite crear un suave efecto de enfoque. Véanse las fotografías en la página 4. (En este caso, no utilice el autofoco y enfoque manualmente utilizando un campo mate nítido en el visor.)

- El control de desenfoque siempre se debe efectuar antes del enfoque. Si usted rota el anillo DC después del enfoque o durante el bloqueo de enfoque en la fotografía de enfoque automático, su sujeto será desenfocado.
- Con el anillo DC ya sea en la posición F o R, la escala de distancia podría no indicar la distancia correcta.
- El efecto del control del desenfoque de la imagen depende de las condiciones del sujeto, tales como la distancia del sujeto a fondo, distancia del sujeto al primer plano, etc.
- Como usted no puede verificar los resultados a través del visor, efectúe el encuadre con el anillo DC en varias posiciones para obtener el efecto deseado.

ENFOQUE

Este objetivo puede ser usado tanto para enfoque automático como para enfoque manual.

Para seleccionar enfoque automático, mientras se presiona el botón de bloqueo de anillo A-M, gire el anillo A-M de manera que la marca "A" quede alineada con el índice A-M.

Para seleccionar el enfoque manual, gire el anillo A-M de manera que la marca "M" quede alineada con el índice A-M. También fije el selector de modo de enfoque de la cámara para enfoque manual.

- Con una cámara de enfoque automático Nikon, la fijación incorrecta de selector de modo de enfoque de la cámara y del anillo A-M del objetivo podría dañar el cuerpo de la cámara.

PANTALLAS DE ENFOQUE RECOMENDADAS

Existen varias pantallas de enfoque intercambiables para las cámaras Nikon aptas para todo tipo de objetivo o situación fotográfica. Las pantallas recomendadas para ser utilizadas con este objetivo aparecen en la lista.

Para decidir la composición y ajustar el foco:

Pantalla Cámara	EC-B ECE	A/L	B	C	D	E	G1	G2	G3	G4	H1	H2	H3	H4	J	K/P	M	R	U	F	T	
F6		⊙	⊙			⊙										⊙						
F5 con DP-30	⊙	⊙	⊙	⊙		⊙			⊙ (+0.5)							⊙						
F5 con DA-30	⊙ (+0.5)	⊙	⊙	⊙ (+0.5)		⊙			⊙ (+1.0)							⊙ (+0.5)						
F4 con DP-20		⊙	⊙			⊙			⊙ (-1.0)							⊙	⊙			⊙		
F4 con DA-20		⊙	⊙			⊙			⊙ (-1.0)							⊙	⊙			⊙		
F3		⊙	⊙	⊙	⊙	⊙		⊙				⊙			⊙	⊙			△	⊙	⊙	

⊙= Condición más adecuada

⊙= Si bien una parte del campo visual se ve con dificultad. Se puede utilizar.

△= Puede verse la imagen ajustada pero no es posible entocar con precisión.

⊖= Valor de corrección cuando se ajusta la exposición desde el centro.

En el caso de la cámara F6, la corrección del valor fotométrico se realiza ajustando a "fuera de B or E" en "b5: corrección de pantalla" en el menú personalizado.

Si se utilizan formas aparte de la B y la E, coloque "fuera de B or E", aunque el volumen de corrección sea 0. En el caso de la cámara F5, la corrección del valor fotométrico se realiza colocando a No. 18 en Ajuste Personalizado. En el caso de las cámaras Serie F4, la corrección se realiza girando el dial de corrección para la exposición de la pantalla visora.

Para mayor detalle, rafiérase al manual de Instrucciones de cámara.

En blanco; No es apropiado su uso.

Sin embargo, hay excepciones en el caso de la pantalla M, dado que se utiliza en fotografía a proximidad con magnificación mayor a 1/1.

En caso de utilizar las pantallas B2/B3, E2/E3, K2/K3 con cámaras distintas a las mencionadas arriba, Vea las columnas de pantallas B, E, K.

BLOQUEO DE ABERTURA MINIMA

Para operación automática programada o con prioridad al obturador, utilice la palanca de seguro de bloqueo de apertura mínima para bloquear la apertura del objetivo en f/16.

1. Gire el anillo de aberturas de manera que la marca f/16 en la escala de aberturas quede alineado con el punto del indicador de apertura blanco.
2. Deslice la palanca de bloqueo en la dirección del anillo de apertura de tal manera que el punto blanco de la palanca de alinee con el punto anaranjado. (Vea la ilustración B.)

Para liberar el bloqueo, deslice la palanca en la dirección inversa.

USO DEL PARASOL INCORPORADO

Tire del parasol y gírelo 2 vueltas en el sentido contrario a los punteros del reloj. (Véase la ilustración C). Para guardarlo, gire el parasol en el sentido de los punteros del reloj y empújelo de vuelta.

CUIDADOS DEL OBJETIVO

- Limpie la superficie del objetivo con un cepillo en pomo. Para eliminar la suciedad y las manchas, utilice un paño de algodón suave y limpio o un papel para cristales empapado en stanol (alcohol) o limpiador de cristales. Limpie con un movimiento circular del centro al borde exterior, cuidando de no dejar marcas y de no tocar las otras partes del objetivo.
- Para limpiar el objetivo, no utilice nunca ni solvente ni bencina.
- Para proteger la superficie del objetivo de polvo o daños se recomienda el uso de un filtro NC en todo momento. El parasol también ayuda a proteger el objetivo.
- Deje la tapa colocada siempre que no se use el objetivo.
- Coloque ambas tapas, la delantera y la trasera, guardando el objetivo por separado.
- Si usted no va a usar el objetivo por un período de tiempo prolongado, protéjalo contra la oxidación y el moho almacenándolo en un lugar fresco y seco. Además, no lo almacene a la luz solar directa, y manténgalo alejado de la naftalina o alcanfor.
- Asegúrese de no mojar el objetivo ni dejarlo caer en agua. El agua puede causar mal funcionamiento del objetivo.
- Se utiliza plástico reforzado en las partes externas de la unidad de objetivo; para evitar daños, tenga cuidado adicional para nunca dejar el objetivo en un lugar excesivamente caliente.

ESPECIFICACIONES

Longitud focal:	135 mm
Abertura máxima:	f/2
Construcción:	7 elementos en 6 grupos(más una placa a prueba de polvo montada en la parte trasera)
Angulo:	18°
Escala de distancias:	Graduada en metros y pies, desde 1.1 m(4 pies) hasta el infinito (∞)
Datos de distancia:	Salida en las cámaras
Escala de aberturas:	f/2 ~ f/16 en ambas escalas, la estándar y la de lectura directa de aberturas
Bloqueo de abertura mínima:	Se suministra
Diafragma:	Totalmente automático
Sistema de enfoque:	Sistema de enfoque posterior (RF)de Nikon
Medición de la exposición:	Por medio del método de plane abertura para cámaras AI o cámaras con el sistema de interface CPU; por medio del método de diafragmado para otras cámaras.
Montura:	Tipo bayonete Nikon
Tamaño de los accesorios:	72 mm (P = 0.75 mm)
Dimensiones:	Aprox. 79 mm de diám. x 120 mm de extensión desde el borde; aprox. 128 mm de longitud(total)
Peso:	Aprox. 815 g

ACCESORIOS OPCIONALES

Filtros con rosca de 72 mm
Estuche duro CL-38

NOMENCLATURA

- ① Indica di accoppiamento dell'esposimetro
- ② Contatti CPU
- ③ Perno per la misurazione dell'apertura
- ④ Attacco per accoppiamento EE servo
- ⑤ Anello delle aperture
- ⑥ Indice di apertura/Indice di montaggio
- ⑦ Scale profondità di campo : mostra la profondità di campo a f/16.
- ⑧ Indice di compensazione per infrarossi (punto bianco)
- ⑨ Tasto di fermo anello A-M
- ⑩ Anello A-M
- ⑪ Contrassegno distanza
- ⑫ Cilindro obiettivo
- ⑬ Tasto di fermo anello DC:spingere girando l'anello DC.
- ⑭ Paraluce incorporato: Vedere pagina 34.
- ⑮ Scala di lettura diretta dell'apertura
- ⑯ Leva del blocco di apertura minima
- ⑰ Scala delle aperture
- ⑱ Indice del selettore A-M
- ⑲ Finestrella scala delle distanze
- ⑳ Scala delle distanze
- ㉑ Anello di messa a fuoco
- ㉒ Indice anello DC
- ㉓ Anello DC: girare verso il lato "R" per sfocare lo sfondo o verso il lato "F" per sfocare il primo piano: Vedere pagina 32.
- ㉔ Scala di apertura per il controllo dell'immagine sfocata:Vedere pagina 32.

Grazie per aver acquistato l'obiettivo AF DC-Nikkor 135 mm f/2 D.

Le caratteristiche di questo obiettivo sono le seguenti:

- Il controllo dell'immagine defocalizzata (DC) della Nikon consente di sfocare lo sfondo o il primo piano.
- L'apertura del diaframma arrotondata fa apparire più naturali gli elementi non a fuoco.
- Grazie al sistema di messa a fuoco dello sfondo (RF) della Nikon, gli elementi posteriori dell'obiettivo si muovono all'interno dell'obiettivo durante la messa a fuoco, in modo che non ci sia alcun aumento nella lunghezza globale dell'obiettivo. Questo consente anche un'operazione AF più veloce e una maggiore durezza.
- Il paraluce incorporato riduce al minimo l'abbagliamento quando si riprende sotto un'intensa luce solare.
- Le informazioni sulla distanza usate per la misurazione Matrix 3D o per l'esposizione Fill-Flash con bilanciamento a sensore multiplo 3D saranno trasmesse istantaneamente dall'obiettivo al corpo della fotocamera.

Prima di usare il nuovo obiettivo, leggere con attenzione questo manuale per ottenere i migliori risultati per molti anni a venire.

Importante:

- Non sporcare o non danneggiare i contatti CPU.
- Per evitare di danneggiare i contatti CPU, evitare di attaccare i seguenti accessori all'obiettivo:
Anello di auto estensione PK-1, Anello di auto estensione PK-11, Anello K1, Anello auto BR-4, Anello per messa a fuoco in macro BR-2 o Anello K2.
(Usare il PK-11A invece del PK-11, BR-6 del BR-4, BR-2A del BR-2.)
- Questo obiettivo non può essere utilizzato se all'apparecchio Nikon F3AF è già stato inserito il visore AF DX-1.

CONTROLLO DELL'IMMAGINE DEFOCALIZZATA— EFFETTO IMMAGINE SFOCATA

Spingendo il tasto di fermo dell'anello DC, ruotare l'anello DC verso il lato R (retro) per sfocare lo sfondo, o verso il lato F (davanti) per sfocare il Primo piano (vedere l'illustrazione A). Per sfocare in modo efficace le immagini sullo sfondo o in primo piano, girare l'anello DC in modo che il numero f sull'anello DC (allineato con l'indice sull'anello DC) corrisponda all'apertura attualmente utilizzata. Se si gira l'anello oltre l'apertura attualmente utilizzata, è possibile creare un effetto di messa a fuoco morbida.

- Il controllo di defocalizzazione deve essere eseguito sempre prima della messa a fuoco. Se si ruota l'anello DC dopo aver messo a fuoco, o durante il blocco della messa a fuoco nella fotografia con messa a fuoco automatica, il soggetto risulterà non a fuoco.
- Con l'anello DC sul lato F o sul lato R, la scala delle distanze può non indicare la distanza corretta.
- L'effetto del controllo dell'immagine defocalizzata dipende dalle condizioni del soggetto come la distanza soggetto-sfondo, la distanza soggetto-primo piano, ecc.
- Non è possibile verificare l'effetto di immagine sfocata attraverso il mirino. Per ottenere l'effetto desiderato, scattare una serie di fotografie con l'anello DC regolato nelle varie posizioni di regolazione.

MESSA A FUOCO

Questa lente può essere usata sia per la messa a fuoco automatica che per quella manuale.

Per selezionare la messa a fuoco automatica, mentre si preme il tasto di fermo anello A-M, girare l'anello A-M in modo che "A" si allinei con l'indice A-M. Inoltre regolare il selettore della messa fuoco della macchina fotografica sulla posizione della messa a fuoco automatica.

Per selezionare la messa a fuoco manuale, girare l'anello A-M in modo che "M" si allinei con l'indice A-M. Inoltre, regolare il selettore di modo della messa a fuoco della macchina fotografica per la messa a fuoco manuale.

- Con una macchina Nikon a fuoco automatico, la regolazione impropria del selettore di modo della messa a fuoco e dell'anello della lente A-Me può danneggiare il corpo della macchina fotografica.

SCHERMI DI MESSA A FUOCO RACCOMANDATI

Vari schermi di messa a fuoco sono a disposizione per le fotocamere Nikon per far fronte ad ogni situazione di presa. Si danno in lista quelli raccomandati per il Vostro obiettivo.

Ai fini di detarminare un'inquadratura o di impostare la messa a fuoco: Ideal

Screen Camera	EC-B	A/L	B	C	D	E	G1	G2	G3	G4	H1	H2	H3	H4	J	K/P	M	R	U	F	T
	F6		⊙	⊙			⊙									⊙					
F5 con DP-30	⊙	⊙	⊙	○		⊙			○ (+0.5)						⊙						
F5 con DA-30	⊙	⊙ (+0.5)	⊙	○ (+0.5)		⊙			○ (+1.0)						⊙ (+0.5)						
F4 con DP-20		⊙				⊙			○ (-1.0)						⊙	⊙				⊙	
F4 con DA-20		⊙				⊙			○ (-1.0)						⊙	⊙				⊙	
F3		⊙	⊙	○	○	⊙			○				⊙		⊙	⊙			△	⊙	⊙

⊙= E'ottimale.

○= E'utilizzabile con il campo visivo parzialmente offuscato.

△= E' possibile visualizzare l'immagine spezzata, ma la messa a fuoco non è adeguata per l'insufficiente precisione.

○= E' il valore di controllo riferito ai casi con la luce laterale sul punto centrale.

Nel caso della fotocamera F6, controllare il valore della luce laterale, impostando il custom nenu della fotocamera quale "b6:Controllo Schermo" sulla posizione di "trame B o E".

Nel caso di utilizzare i modelli tranne B ed E, impostare il menu sulla posizione di "tranne B o E", anche se il valore di controllo risulta 0.

Nel caso della fotocamera F5, controllare il valore della luce laterale, impostando il n. 18 del custom setting.

Nel caso di una fotocamera della serie F4, eseguire il controllo, ruotando il selettore per il controllo esposizione dello schermo del mirino.

Per ulteriori informazioni deflagiate, leggere le istruzioni della fotocamera.

Spazio bianco: E' sconsigliata l'utilizzazione.

Nel caso dello schermo M, tuttavia, non se ne applica la suddetta istruzione, in quanto esso viene utilizzato nelle riprese avvicinate con l'ingrandimento di ripresa superiore all'1/1.

Nel caso di utilizzare lo schermo della gamma B2/B3, L2/L3, e K2/K3 con gli altri modelli di fotocamera da quelli sopraindicati, leggere l'istruzione per il relativo schermo, rispettivamente B.L. e K.

BLOCCO APERTURA MINIMA

Per fotografie automatiche o con precedenza data all'otturatore usare la leva di blocco dell'apertura minima per bloccare l'apertura dell'obiettivo a f/16.

1. Girare l'anello delle aperture in modo che f/16 sulla scala delle aperture si allinei con il puntino bianco dell'indice apertura.
2. Spostare la leva di bloccaggio nella direzione dell'anello di apertura per allineare il punto bianco della leva con il punto colore arancione. (Vedere la figura B.)

Per disimpegnare il sistema di bloccaggio, spostate la leva nella direzione opposta.

USO DEL PARALUCE INCORPORATO

Tirar fuori il paraluce e girarlo in senso antiorario per due giri (vedere la figura C). Per riporre, girare il paraluce in senso orario e spingerlo indietro.

CURE DEGLI OBIETTIVI

- Pulire la superficie della lente con uno spazzolino a soffietto. Per rimuovere sporco e macchie, usare un panno di cotone morbido o un panno per lenti imbevuto di etanolo (alcol) o di un pulitore per lenti. Passare il panno con un movimento circolare dal centro verso il bordo esterno, facendo attenzione a non lasciare tracce e a non toccare le altre parti dell'obiettivo.
- Non usare diluenti o benzina per polire le lenti.
- Per proteggere la superficie di vetro dell'obiettivo da polvere o danni, è consigliato l'uso di un filtro NC per qualsiasi circostanza. Il paraluce dell'obiettivo serve anch'esso a proteggere l'obiettivo.
- Mantenere il tappo fissato sull'obiettivo quando quest'ultimo non viene usato.
- Applicare entrambi i tappi quando l'obiettivo viene conservato separatamente.
- Quando non si usa la lente per lungo tempo, è necessario proteggerla dalla ruggine e dalla muffa, conservandola in un luogo fresco ed asciutto, Non lasciarla inoltre sotto la luce solare diretta e tenerla lontana da naftalina o canfora.
- Fare attenzione a non far bagnare l'obiettivo a non farlo cadere in acqua. Acqua sull'obiettivo può causare malfunzionamenti.
- La plastica rinforzata viene utilizzata sull'esterno dell'obiettivo. Per evitare eventuali danni, non si deve lasciare l'obiettivo in un posto dove la temperatura ambiente è eccessivamente elevata.

CARATTERISTICHE TECNICHE

Lunghezza focale:	135 mm
Apertura massima:	f/2
Costruzione obiettivo:	7 elementi in 6 gruppi (più la piastra di vetro posteriore incorporata per protezione contro la polvere)
Angolo di campo:	18°
Scala distanze:	Graduata in metri e piedi da 1.1 m (4 piedi) all'infinito (∞)
Dati distanze:	Uscita in fotocamere serie
Scala diaframmi:	f/2 a f/16 su entrambe le scale standard e a lettura diretta dei diaframmi
Blocco apertura minima:	Inseribile
Diaframma:	Completamente automatico
Messa a fuoco:	Sistema di messa a fuoco posteriore Nikon(RF)
Misurazione dell'esposizione:	Con metodo ad apertura massima per le fotocamere AI o fotocamere con sistema di interfaccia CPU; tramite il metodo stop-Down con le altre fotocamere
Innesto:	Nikon a baionetta
Dimensioni attacco:	72 mm (P = 0,75 mm)
Dimensioni:	Circa 79 mm diam. x 120 mm estensione dalla flangia; lunghezza: 128 mm circa (totale)
Peso:	Circa 815g

ACCESSORI IN OPZIONE

Filtri a vite da 72 mm diam.
Potroobiettivo duro CL-38

部件名稱

- | | |
|----------------------------|--|
| ① 測光表耦合春 | ⑭ 內置遮光罩 (見 38 頁) |
| ② CPU 中央處理器觸點 | ⑮ 光圈直接讀取刻度 |
| ③ 光圈指示位 | ⑯ 最小光圈鎖定鈕 |
| ④ EE 伺服耦合位 | ⑰ 光圈刻度 |
| ⑤ 光圈環 | ⑱ 自動 / 手動標誌 |
| ⑥ 光圈 / 安裝標誌 | ⑲ 距離刻度窗 |
| ⑦ 景深指示線 (圖為光圈 f/16 時的景深) | ⑳ 距離刻度 |
| ⑧ 紅外攝影補償標誌 (白點) | ㉑ 對焦環 |
| ⑨ 自動 / 手動環鎖定 / 釋放鈕 | ㉒ 散焦控制環標誌 |
| ⑩ 自動 / 手動環 | ㉓ 散焦控制環：轉向 R 方向以模糊背景，轉向 F 方向以模糊前景 (見 37 頁) |
| ⑪ 距離標誌 | ㉔ 用於控制影像模糊的光圈刻度 (見 37 頁) |
| ⑫ 鏡筒 | |
| ⑬ 散焦控制環鎖定 / 釋放鈕：按下可轉動散焦控制環 | |

歡迎惠顧 AF DC-Nikkor 135mm f/2D 型鏡頭
特色：

- 尼康 DC (Defocus Image Control, 影像散焦控制) 型鏡頭能控制照片的背景或前景散焦，使它們的影像模糊。
- 圓型焦闌使焦距外的景物顯得更為自然。
- 採用尼康後聚焦 (RF) 系統設計，對焦時鏡頭的後部鏡片移動，不會使鏡頭增長。它也提高了自動對焦的速度和鏡頭的耐用性。
- 內置遮光罩可在明亮的陽光下將光減至最小。
- 3D 立體矩陣測光系統或 3D 多重感應器均衡閃燈補光將需要的距離信息能即時地從鏡頭傳送至機身。

使用新鏡頭前請仔細閱讀說明書，能確保在今後的悠長歲月裡發揮此鏡頭的最佳水準。

使用須知

- 小心不要弄髒或損壞 CPU 觸點。
- 不要將下列配件直接安裝於鏡頭上，它們或會損壞 CPU 觸點：
PK-1, PK-11 型自動近攝環，K1 型接環，BR-4 型自動接環，BR-2 型微距轉接器或 K2 型接環。
(需要時，可使用 PK-11A 代替 PK-11，BR-6 代替 BR-4，BR-2A 代替 BR-2)
- 本鏡頭不能配用 DX-1 型 AF 取景器 (相對於尼康 F3AF 相機)

控制散焦—使影像模糊

按下散焦控制環鎖定 / 釋放鈕，將環轉向 R (Rear, 後)，用於模糊背景，轉向 F (Front, 前) 則模糊前景 (見圖 A)。為了有效地模糊背景或前景的影像，轉動散焦控制環，使它的 f 數 (對準散焦控制環標誌) 與使用的光圈一致。兩者偏離時將產生軟焦效應 (見第 4 頁照片)。(為獲得有效的軟焦效應，應用觀景器內的磨砂玻璃進行手動對焦，而不可使用自動對焦。)

- 應在對焦前完成散焦控制。如果在對焦後，或在自動對焦攝影對焦鎖定時轉動散焦控制環，被攝主體將失焦。
- 散焦控制環轉向 R 或 F 後，距離刻度不表示實際距離。
- 散焦影像控制的效果取決於景物的實際情況，和被攝物與前景或後景的距離有關。
- 從取景器中不能看到影像模糊的程度。為了得到希望的效果，可將散焦控制環設置在不同位置試拍數張照片。

對焦

本鏡頭可用于自動對焦或手動對焦攝影。

自動對焦 在按下自動 / 手動鎖定 / 鎖定鈕時轉動自動 / 手動環將“A”對準自動 / 手動標誌，並將相機對焦模式選擇鈕置于自動對焦檔。

手動對焦 將“M”對準自動 / 手動標誌，並將相機對焦模式選擇鈕置于手動對焦檔。

- 當使用尼康自動對焦相機時，不恰當地設置相機對焦模式和鏡頭的自動 / 手動環，可能會損壞機身。

推薦的對焦屏

尼康相機可選用各種可互換的對焦屏以適應不同型號的鏡頭或不同的拍攝條件。下表列出能與相機及鏡頭配用的對焦屏型號。

■對於構圖取景和對準焦距的判定

相機	對焦屏																					
	EC-B/EC-E	A/L	B	C	D	E	G1	G2	G3	G4	H1	H2	H3	H4	J	K/P	M	R	U	F	T	
F6		◎	◎			◎									◎							
F5附帶DP30	◎	◎	◎	○		◎			○ (-0.5)						◎							
F5附帶DA30	◎	◎ (+0.5)	◎	○ (+0.5)		◎			◎ (+1.0)						◎ (+0.5)							
F4附帶DP20		◎	◎			◎			◎ (-1.0)						◎	◎				◎		
F4附帶DA20		◎	◎			◎			◎ (+1.0)						◎	◎				◎		
F3		◎	◎	○	○	◎			◎	◎			◎		◎	◎			△	◎		◎

- ◎：最佳
- ：視野的一部分將會出現模糊的現象，但可以使用。
- △：可以看到疊會的合成像，但是聚焦精度不佳。
- ()：中央部重點測光時的補償值。

F6照相機測光補償值時、把照相機的特定菜單[b6：螢幕補償]設定為[B or E之外]。使用B型和E型以外時、即使補償量為0、也請設定為[B or E之外]。使用F5照相機時、請選擇特別設定No.18、再進行曝光補償。使用F4系列照相機時、轉動取景螢幕的曝光補償轉盤進行補償。

詳細請參閱照相機的使用說明書。

空欄：不適合使用。

但是、M螢幕時、適用於攝影倍率1/1倍以上的接寫攝影，因此不受此限制。

使用上述以外的照相機B2/B3、E2/E3、K2/K3螢幕時、請閱覽B、E、K各螢幕的有關說明。

使用鏡頭注意事項

- 使用氣刷清潔鏡頭表面。用柔軟的干淨棉布或鏡頭紙蘸酒精或鏡頭清潔劑除去灰塵和污漬。應從鏡頭中心旋轉地向外擦拭，注意不要留下痕跡或碰到鏡頭的其它部分。
- 不能使用溶劑或易揮發的化學試劑清潔鏡頭。
- 為了防止鏡頭表面積塵或損傷，建議在鏡頭上長期裝配NC濾光鏡。遮光罩也助於保護鏡頭。
- 鏡頭不使用時應蓋上鏡頭蓋。
- 鏡頭單獨存放時應蓋上鏡頭前蓋和後蓋。
- 長期不用的鏡頭保存在低溫和乾燥的地方以防止鏽蝕和長霉。不要存放在陽光直射的地方或有茶和樟腦的環境下。
- 小心不要將鏡頭弄濕或掉入水中，這將引起鏡頭故障。
- 防止損壞鏡頭外表面的強化塑料。應特別小心避免將鏡頭置於過熱的地方。

規格

焦距：135mm

最大光圈：f/2

結構：七片六組（不包括鏡頭後部內置的防塵玻璃片）

圖像角度：18°

距離刻度：1.1米（4英尺）至無限遠，分級刻度

距離信息：輸入機身

光圈刻度：f/2 至 f/16，標準刻度和直接讀取刻度

最小光圈鎖：有

光闌：全自動

對焦：尼康後聚焦（RF）系統

測光：對AI相機或帶CPU接口的相機，使用全閃光圈法測光；對其他相機，使用光圈收縮法測光

鏡頭接環：尼康型卡口

濾光鏡尺寸：72 φ x 0.75（mm）

外形尺寸：約79mm（直徑）× 120mm（長，至鏡頭法藍端面），總長約128mm

重量：約815克

另選購配件	
72mm 螺旋式濾光鏡	CL-38 型硬質鏡頭盒

相機及相关产品中有毒有害物质或元素的名称、含量及环保使用期限说明

环保使用期限	部件名称	有毒有害物质或元素						
		铅 (Pb)	汞 (Hg)	镉 (Cd)	六价铬 (Cr(VI))	多溴联苯 (PBB)	多溴二苯醚 (PBDE)	
10	1 相机外壳和镜筒（金属制）	×	○	○	○	○	○	
	相机外壳和镜筒（塑料制）	○	○	○	○	○	○	
	2 机械元件	×	○	○	○	○	○	
	3 光学镜头、棱镜、滤镜玻璃	○	○	○	○	○	○	
	4 电子表面装配元件（包括电子元件）	×	○	○	○	○	○	
5 机械元件，包括螺钉、包括螺母和垫圈等	○	○	○	○	○	○		

注：

有毒有害物质或元素标识说明

○ 表示该有毒有害物质或元素在该部件所有均质材料中的含量均在SJ/T11363-2006标准规定的限量要求以下。

× 表示该有毒有害物质或元素至少在该部件的某一均质材料中的含量超出SJ/T11363-2006标准规定的限量要求。但是，以现有的技术条件要使相机相关产品完全不含有上述有毒有害物质极为困难并且上述产品都包含在《关于电气电子设备中特定有害物质使用限制指令2002/95/EC》的豁免范围之内。

环保使用期限

此标志的数字是基于中华人民共和国电子信息产品污染控制管理办法及相关标准，表示该产品的环保使用期限的年数。请遵守产品的安全及使用注意事项，并在产品使用后根据各地的法律、规定以适当的方法回收再利用或废弃处理本产品。

部件名称

- | | |
|----------------------------|---|
| ① 测光表耦合脊 | ⑭ 内置遮光罩（见 42 页） |
| ② CPU 中央处理器触点 | ⑮ 光圈直接读取刻度 |
| ③ 光圈指示位 | ⑯ 最小光圈锁定钮 |
| ④ EE 伺服耦合位 | ⑰ 光圈刻度 |
| ⑤ 光圈环 | ⑱ 自动 / 手动标志 |
| ⑥ 光圈 / 安装标志 | ⑲ 距离刻度窗 |
| ⑦ 景深指示线（图为光圈 f/16 时的景深） | ⑳ 距离刻度 |
| ⑧ 红外摄影补偿标志（白点） | ㉑ 对焦环 |
| ⑨ 自动 / 手动环锁定 / 释放钮 | ㉒ 散焦控制环标志 |
| ⑩ 自动 / 手动环 | ㉓ 散焦控制环：转向 R 方向以模糊背景，转向 F 方向以模糊前景（见 41 页） |
| ⑪ 距离标志 | ㉔ 用于控制影像模糊的光圈刻度（见 41 页） |
| ⑫ 镜筒 | |
| ⑬ 散焦控制环锁定 / 释放钮：按下可转动散焦控制环 | |

欢迎惠顾 AF DC-Nikkor 135mm f/2D 型镜头

特色：

- 尼康 DC (Defocus Image Control, 影像散焦控制) 型镜头能控制照片的背景或前景散焦，使它们的影像模糊。
- 圆型焦阑使焦距外的景物显得更为自然。
- 采用尼康后聚焦 (RF) 系统设计，对焦时镜头的后部镜片移动，不会使镜头增长。它也提高了自动对焦的速度和镜头的耐用性。
- 内置遮光罩可在明亮的阳光下将光减至最小。
- 3D 立体矩阵测光系统或 3D 多重感应器均衡闪光灯补光将需要的距离信息能即时地从镜头传送至机身。

使用新镜头前请仔细阅读说明书，能确保在今后的悠长岁月里发挥此镜头的最佳水准。

使用须知

- 小心不要弄脏或损坏 CPU 触点。
- 不要将下列配件直接安装在镜头上，它们或会损坏 CPU 触点：
PK-1, PK-11 型自动近摄环, K1 型接环, BR-4 型自动接环, BR-2 型微距转接器或 K2 型接环。
(需要时, 可使用 PK-11A 代替 PK-11, BR-6 代替 BR-4, BR-2A 代替 BR-2)
- 本镜头不能配用 DX-1 型 AF 取景器（相对于尼康 F3AF 相机）

控制散焦—使影像模糊

按下散焦控制环锁定 / 释放钮，将环转向 R (Rear, 后)，用于模糊背景，转向 F (Front, 前) 则模糊前景（见图 A）。为了有效地模糊背景或前景的影像，转动散焦控制环，使它的 f 数（对准散焦控制环标志）与使用的光圈一致。两者偏离时将产生软焦效应（见第 4 页照片）。（为获得有效的软焦效应，应用取景器内的磨砂玻璃进行手动对焦，而不可使用自动对焦。）

- 应在对焦前完成散焦控制。如果在对焦后，或在自动对焦摄影对焦锁定时转动散焦控制环，被摄主体将失焦。
- 散焦控制环转向 R 或 F 后，距离刻度不表示实际距离。
- 散焦影像控制的效果取决于景物的实际情况，和被摄物与前景或后景的距离有关。
- 从取景器中不能看到影像模糊的程度。为了得到希望的效果，可将散焦控制环设置在不同位置试拍数张照片。

对焦

本镜头可用于自动对焦或手动对焦摄影。

自动对焦 在按下自动 / 手动锁定 / 锁定钮时转动自动 / 手动环将“A”对准自动 / 手动标志，并将相机对焦模式选择钮置于自动对焦档。

手动对焦 将“M”对准自动 / 手动标志，并将相机对焦模式选择钮置于手动对焦档。

- 当使用尼康自动对焦相机时，不适当地设置相机对焦模式和镜头的自动 / 手动环，可能会损坏机身。

推荐的对焦屏

尼康相机可选用各种可互换的对焦屏以适应不同型号的镜头或不同的拍摄条件。下表列出能与相机及镜头配用的对焦屏型号。

■对于构图取景和对准焦距的判定

相机	对焦屏																					
	EC-B/ECE	A/L	B	C	D	E	G1	G2	G3	G4	H1	H2	H3	H4	J	K/P	M	R	U	F	T	
F6		◎	◎			◎									◎							
F5附带DP30	◎			○		◎			○(+0.5)						◎							
F5附带DA30		◎(+0.5)		○(+0.5)		◎			○(+1.0)						◎(+0.5)							
F4附带DP20			◎			◎			○(+1.0)						◎	◎					◎	
F4附带DA20			◎			◎			○(+1.0)						◎	◎					◎	
F3		◎	◎	○	○	◎			○	◎				◎	◎					△	◎	◎

◎：最佳

○：视野的一部分将会出现模糊的现象，但可以使用。

△：可以看到叠像的合成像，但是聚焦精度不够。

()：中央部重点测光时的修正值。

F6照相机测光修正值时，把照相机的特定菜单[b6：屏修正]设定为[B or E之外]。使用B型和E型之外时，即使修正量为0，也请设定为[B or E之外]。使用F5照相机时，请选择特别设定No.18，再进行曝光修正。使用F4系列照相机时，转动取景屏的曝光修正转盘进行修正。

详细请参阅照相机的使用说明书。

空栏：不适合使用。

但是，M屏时，适用于摄影倍率1/1倍以上的接写摄影，因此不受此限制。

使用上述之外的照相机B2/B3、E2/E3、K2/K3屏时，请阅览B、E、K各屏的有关说明。

使用镜头注意事项

- 使用气刷清洁镜头表面。用柔软的干净棉布或镜头纸蘸酒精或镜头清洁剂除去灰尘和污迹。应从镜头中心旋转地向外擦拭，注意不要留下痕迹或碰到镜头的其它部分。
- 不能使用溶剂或易挥发的化学试剂清洁镜头。
- 为了防止镜头表面积尘或损伤，建议在镜头上长期装配NC滤光镜。遮光罩也助于保护镜头。
- 镜头不使用时应盖上镜头盖。
- 镜头单独存放时应盖上镜头前盖和后盖。
- 长期不用的镜头保存在低温和干燥的地方以防止锈蚀和长霉。不要存放在阳光直射的地方或有雾和樟脑的环境下。
- 小心不要将镜头弄湿或掉入水中，这将引起镜头故障。
- 防止损坏镜头外表面的强化塑料。应特别小心避免将镜头置于过热的地方。

规格

焦距：135mm

最大光圈：f/2

结构：七片六组（不包括镜头后部内置的防尘玻璃片）

图像角度：18°

距离刻度：1.1米（4英尺）至无限远，分级刻度

距离信息：输入机身

光圈刻度：f/2至f/16，标准刻度和直接读取刻度

最小光圈锁：有

光阑：全自动

对焦：尼康后聚焦（RF）系统

测光：对AI相机或带CPU接口的相机，使用全开光圈测光；对其他相机，使用光圈收缩法测光

镜头接环：尼康型卡口

滤光镜尺寸：72φ×0.75（mm）

外形尺寸：约79mm（直径）×120mm，（长，至镜头头蓝端面），总长约128mm

重量：约815克

选购配件

72mm螺旋式滤光镜

CL-38型硬质镜头盒

被写界深度表 /SCHÄRFENTIEFEN-TABELLE/
 PROFONDEUR DE CHAMP/PROFUNDEDAD DE CAMPO/
 PROFONDITÀ DI CAMPO/ 景深表 / 景深表

(m)

撮影距離 Eingestellte Entfernung Distance de mise au point Distancia de enfoque Distanza messa fuoco 攝影距離 撮影距離	被写界深度 Schärfentiefe Profondeur de champ Profundidad de campo Profondità di campo 景深 景深							撮影倍率 Abbildungs- maßstab Rapport de reproduction Relación de reproducción Rapporto di riproduzione 攝影倍率 撮影倍率
	f/2	f/2.8	f/4	f/5.6	f/8	f/11	f/16	
1.1	1.10 – 1.10	1.11 – 1.09	1.11 – 1.09	1.11 – 1.09	1.12 – 1.08	1.12 – 1.08	1.13 – 1.07	1/7
1.2	1.20 – 1.20	1.21 – 1.19	1.21 – 1.19	1.21 – 1.19	1.22 – 1.18	1.22 – 1.17	1.24 – 1.16	1/8
1.3	1.31 – 1.29	1.31 – 1.29	1.31 – 1.29	1.32 – 1.28	1.32 – 1.28	1.33 – 1.27	1.35 – 1.26	1/9
1.5	1.51 – 1.49	1.51 – 1.49	1.52 – 1.48	1.52 – 1.48	1.53 – 1.47	1.54 – 1.46	1.56 – 1.44	1/10
1.7	1.71 – 1.69	1.71 – 1.69	1.72 – 1.68	1.73 – 1.67	1.74 – 1.66	1.76 – 1.65	1.78 – 1.62	1/12
2.0	2.01 – 1.99	2.02 – 1.98	2.03 – 1.97	2.04 – 1.96	2.06 – 1.95	2.08 – 1.93	2.12 – 1.89	1/14
2.5	2.52 – 2.48	2.53 – 2.47	2.55 – 2.46	2.56 – 2.44	2.59 – 2.41	2.63 – 2.38	2.69 – 2.33	1/18
3.0	3.03 – 2.97	3.05 – 2.96	3.07 – 2.94	3.09 – 2.91	3.14 – 2.88	3.19 – 2.83	3.29 – 2.76	1/22
4.0	4.06 – 3.94	4.08 – 3.92	4.12 – 3.89	4.17 – 3.84	4.25 – 3.78	4.35 – 3.71	4.53 – 3.59	1/29
5.0	5.09 – 4.91	5.13 – 4.88	5.19 – 4.82	5.27 – 4.79	5.39 – 4.66	5.56 – 4.55	5.86 – 4.37	1/36
7.0	7.18 – 6.83	7.26 – 6.76	7.38 – 6.66	7.54 – 6.53	7.80 – 6.35	8.15 – 6.14	8.81 – 5.82	1/51
10.0	10.38 – 9.65	10.54 – 9.51	10.79 – 9.32	11.14 – 9.07	11.72 – 8.73	12.53 – 8.33	14.17 – 7.75	1/74
15.0	15.87 – 14.22	16.25 – 13.93	16.85 – 13.52	17.73 – 13.00	19.24 – 13.30	21.53 – 11.53	26.88 – 10.44	1/111
20.0	21.58 – 18.64	22.29 – 18.14	23.44 – 17.45	25.17 – 16.00	28.32 – 15.48	33.58 – 14.27	48.71 – 12.64	1/148
∞	273 – ∞	195 – ∞	137 – ∞	98 – ∞	68 – ∞	50 – ∞	34 – ∞	1/∞

DEPTH OF FIELD

(ft)

Focused Distance	Depth of field							Reproduc- tion ratio
	f/2	f/2.8	f/4	f/5.6	f/8	f/11	f/16	
4ft	4' 1/8" – 3' 11 13/16"	4' 3/16" – 3' 11 3/4"	4' 5/16" – 3' 11 5/8"	4' 7/16" – 3' 11 1/2"	4' 5/8" – 3' 11 5/16"	4' 7/8" – 3' 11 1/16"	4' 1 3/8" – 3' 11 1/16"	1/8.1
5ft	5' 1/4" – 4' 11 11/16"	5' 3/8" – 4' 11 9/15"	5' 1/2" – 4' 11 7/16"	5' 3/4" – 4' 11 3/16"	5' 1 1/8" – 4' 10 7/8"	5' 1 9/16" – 4' 10 1/2"	5' 2 1/4" – 4' 9 7/8"	1/10.4
6ft	6' 3/8" – 5' 11 9/16"	6' 9/16" – 5' 11 3/8"	6' 13/16" – 5' 11 1/8"	6' 1 1/8" – 5' 10 13/16"	6' 1 1/16" – 5' 10 3/8"	6' 2 5/16" – 5' 9 3/4"	6' 3 7/16" – 5' 8 13/16"	1/12.8
7ft	7' 9/16" – 6' 11 3/8"	7' 13/16" – 6' 11 3/16"	7' 1 1/8" – 6' 10 13/16"	7' 1 5/8" – 6' 10 3/8"	7' 2 3/8" – 6' 9 3/4"	7' 3 5/16" – 6' 8 15/16"	7' 4 7/8" – 6' 7 5/8"	1/15.1
8ft	8' 3/4" – 7' 11 3/16"	8' 1 1/16" – 7' 10 15/16"	8' 1 9/16" – 7' 10 7/16"	8' 2 3/16" – 7' 9 7/8"	8' 3 1/8" – 7' 9"	8' 4 3/8" – 7' 7 15/16"	8' 6 9/16" – 7' 6 1/4"	1/17.3
10ft	10' 1" – 9' 10 3/4"	10' 1" – 9' 10 1/4"	10' 2" – 9' 9 9/16"	10' 3" – 9' 8 5/8"	10' 5" – 9' 7 1/4"	10' 7" – 9' 5 9/16"	10' 10" – 9' 2 15/16"	1/21.9
12ft	12' 1" – 11' 10"	12' 2" – 11' 9"	12' 3" – 11' 8"	12' 5" – 11' 7"	12' 7" – 11' 5"	12' 10" – 11' 2"	13' 4" – 10' 10"	1/26.5
15ft	15' 2" – 14' 9"	15' 4" – 14' 8"	15' 5" – 14' 6"	15' 8" – 14' 4"	16" – 14' 1"	16' 5" – 13' 9"	17' 2" – 13' 3"	1/33.3
20ft	20' 5" – 19' 6"	20' 7" – 19' 5"	20' 10" – 19' 2"	21' 3" – 18' 10"	21' 10" – 18' 5"	22' 8" – 17' 10"	24' 2" – 17' 1"	1/44.6
30ft	31' " – 19' "	31' 5" – 28' 8"	32' 1" – 28' 1"	33' " – 27' 5"	24' 6" – 26' 6"	36' 7" – 25' 5"	40' 8" – 23' 9"	1/67.2
50ft	52' 10" – 47' 4"	54' 2" – 46' 5"	56' 2" – 45' "	59' 1" – 45' "	64' 1" – 48' 5"	71' 9" – 38' 5"	89' 7" – 34' 9"	1/112.4
∞	896" – ∞	640" – ∞	448" – ∞	320" – ∞	224" – ∞	163" – ∞	112" – ∞	1/∞

接写表/FOTOGRAFISCHE BEREICHE MIT DEM NAHAUFNAHMEZU BEHÖR/
 RAPPORTS OBTENUS EN PROXIPHOTOGRAPHIE ET PHOTOMACROGRA-
 PHIE/ RANGOS FOTOGRAFICOS CON ACCESORIOS DE ACERCAMIENTO
 FOTOGRAFIA CON DISPOSITIVI PER RIPRESE CLOSE-UP/

近攝配件攝影範圍表 / 近攝配件攝影範圍表

(cm)

使用器具 Nahaufnahme-zubehör Accessoires macro Accesorio de acercamiento Dispositivi Close-Up 近攝配件 近攝配件	レンズ正方向 Objektive in Normalstellung Objectif en position normale Objetivo en la posición normal Obiettivo alla posizione normale 正常位置的鏡頭 正常位置的鏡頭		
	撮影倍率 Abbildungsmaßstab Rapport de reproduction Relación de reproducción Rapporto di riproduzione 撮影倍率 撮影倍率	被写界面積 Aufnahmefeld Champ couvert Campo cubierto Campo del soggetto 被攝景物範圍 被攝景物範圍	撮影距離 Eingestellte Entfernung Distance de mise au point Distancia de enfoque Distanza messa a fuoco 攝影距離 攝影距離
PKリング Zwischenringe PK Bagues PK Anillo de la Serie PK Anello serie PK PK 型接環 PK 型接環	1/16.9 — 1/1.8	40.5 x 60.7 — 4.4 x 6.6	248 — 50.2
PNリング Zwischenringe PN Bagues PN Anillo de la Serie PN Anello serie PN PN 型接環 PN 型接環	1/2.6 — 1/1.7	6.2 x 9.2 — 4.2 x 6.3	59.3 — 49.6
ヘロースアタッチメント PB-4, PB-5 Balgenerät PB-4 oder PB-5 Soufflet PB-4 PB-5 Fuelles PB-4 y PB-5 Soffietto PB-4, PB-5 PB-4, PB-5 型皮腔 PB-4, PB-5 型皮腔	1/3.1 — 1.4	7.5 x 11.3 — 1.7 x 2.6	66.0 — 47.8
ヘロースアタッチメント PB-6 Balgenerät PB-6 Soufflet PB-4 PB-6 Fuelles PB-4 y PB-6 Soffietto PB-4, PB-6 PB-6 型皮腔 PB-6 型皮腔	1/2.8 — 1.5	6.7 x 10.1 — 1.6 x 2.3	62.1 — 49.0
エクステンションヘロースPB-6E Zusatzbalgen PB-6E Soufflet additionnel PB-6E Fuelle de extensión PB-6E Estensione soffietto PB-6E PB-6E 型延伸皮腔 PB-6E 型延伸皮腔	1/2.8 — 3.2	6.7 x 10.1 — 0.74 x 1.1	62.1 — 67.4

- PKリングのはじめの数値はPK-11Aリング1個使用のとき、あとの数値はPK-11A~PK-13リング、PK-11~PK-13リングまたはPK-1~PK-3リングを連結したときのものです。ただし、PK-11リングおよびPK-1リングはこのレンズに直接取付けることはできませんのでご注意ください。
- レンズを逆向きにしての使用はできません。
- Die ersten werte gelten für den Zwischenring PK-11A, wenn dieser allein benutzt wird. Die anderen Werte gelten für die Kombinationen PK-11A — PK-13, PK-11 — PK-13 oder PK-1 — PK-3. Die Zwischenringe PK-11 und PK-1 lassen sich nicht direkt am Objektiv anbringen!
- Das Anbringen dieses Objektivs in Restrostellung ist nicht möglich.
- Les premières valeurs sont pour la bague PK-11A utilisée seulement et les autres pour les bagues PK-11A — PK-13, PK-11 — PK-13 ou PK-1 — PK-3 utilisées ensemble. Toutefois, les bagues PK-11 et PK-1 ne peuvent être directement fixées à l'objectif.
- L'objectif ne peut pas être fixé en position retourné.
- Los primeros valores son para el caso en que se utilice el anillo PK-11A solo y los otros valores para el caso en que se utilicen los anillos PK-11A — PK-13, PK-11 — PK-13, o PK-1 — PK-3 juntos. Sin embargo, no es posible montar los anillos PK-11 y PK-1 en el objetivo en forma directa.
- No es posible montar el objetivo en posición invertida.
- I primi valon sono per l'anello PK-11A usato da solo mentre i seguenti sono per gli anello PK-11A — PK-13, PK-11 — PK-13, o PK-1 — PK-3 usati assieme. Si tenga comunque presente che gli anelli PK-11 e PK-1 non possono essere agganciati direttamente all'obiettivo.
- Questo obiettivo non può essere montato nella posizione inversa.

- * 第一個値が單獨使用PK-11A型接環の數據、其他値がPK-11A—PK-13、PA-11—PK-13或PK-1—PK-3型接環組合使用的數據。PK-11和PK-1型接環不能直接裝于鏡頭。
- 鏡頭不能反裝使用。

- * 第一个值为单独使用PK-11A型接环的数据，其他值为PK-11A—PK-13、PA-11—PK-13或PK-1—PK-3型接环组合使用的数据。PK-11和PK-1型接环不能直接装于镜头。
- 镜头不能反装使用。

Photographic Range with Close-up Attachment

(in.)

Close-up Attachment	Lens in normal position		
	Reproduction ratio	Subject field	Focused distance
Ring PK	1/16.9 — 1/1.8	15.9 x 23.9 — 1.7 x 2.6	97.5 — 19.8
Ring PN	1/2.6 — 1/1.7	2.4 x 3.6 — 1.6 x 2.5	23.4 — 19.5
Bellows PB-4, PB-5	1/3.1 — 1/4	3.0 x 4.4 — 0.69 x 1.0	26.0 — 18.8
Bellows PB-6	1/2.8 — 1.5	2.7 x 4.0 — 0.16 x 0.92	24.5 — 19.3
Extension Bellows PB-6E	1/2.8 — 3.2	2.7 x 4.0 — 0.29 x 0.44	24.5 — 26.5

- * The first values are for the PK-11A ring used alone and the other ones for the PK-11A—PK-13, PK-11—PK-13, or PK-1—PK-3 rings used together. The pk-11 and PK-1 rings cannot be attached directly to the lens.

- Lens cannot be attached on reverse position.

Free Manuals Download Website

<http://myh66.com>

<http://usermanuals.us>

<http://www.somanuals.com>

<http://www.4manuals.cc>

<http://www.manual-lib.com>

<http://www.404manual.com>

<http://www.luxmanual.com>

<http://aubethermostatmanual.com>

Golf course search by state

<http://golfingnear.com>

Email search by domain

<http://emailbydomain.com>

Auto manuals search

<http://auto.somanuals.com>

TV manuals search

<http://tv.somanuals.com>